

MV AGUSTA MOTORCYCLES S.P.A.

Servizio Assistenza Tecnica  
Via Nino Bixio, 8  
21024 Cassinetta di Biandronno  
(Varese) - Italy  
[www.cagiva.it](http://www.cagiva.it)

Part. n. 8000A9472



mito 525 E3

# mito 525 E3

Libretto uso  
e manutenzione

Owner's manual

Livret d'utilisation  
et d'entretien

Betriebsanleitung

Manual de uso  
y mantenimiento





## **Mito 525 E3**

**CARATTERISTICHE - USO - MANUTENZIONE**  
**SPECIFICATIONS - OPERATION - MAINTENANCE**  
**CARACTERISTIQUES - UTILISATION - ENTRETIEN**  
**MERKMALE - GEBRAUCH - WARTUNG**  
**CARACTERISTICAS - USO - MANTENIMIENTO**

## ATTENZIONE

- Durante i primi 500 Km non superare i 6.000 g/1'.
- Per non compromettere la struttura della carenatura si raccomanda di evitare qualsiasi gocciolamento del liquido freni sia all'interno che all'esterno della stessa. Non lavare assolutamente le parti verniciate con benzina, petrolio o similari. Usare solo liquidi biodegradabili (prodotti in uso per le auto); non usare sostanze lucidanti contenenti abrasivi.
- Ad ogni sostituzione del liquido refrigerante riscaldare il motore per eliminare eventuali bolle d'aria nel circuito di raffreddamento. Controllare il livello e, se necessario, effettuare il rabbocco.

## NOTA

Le indicazioni di destra e sinistra si riferiscono ai due lati del motociclo rispetto al guidatore seduto in sella.

A: Austria  
CH: Svizzera  
D: Germania  
E: Spagna  
F: Francia  
GB: Gran Bretagna

Dove non diversamente specificato, i dati e le prescrizioni si riferiscono a tutti i modelli.

## WARNING

- *For the first 500 Km do not exceed 6.000 rpm.*
- *To avoid endangering the fairing structure, do not let brake fluid drop outside and inside the fairing. Do not wash varnished parts with oil, petrol, or similar. Avoid using abrasives for polishing.*
- *When renewing the coolant, warm engine up to eliminate air bubbles in the cooling circuit. Check the level and top up if necessary.*

## NOTE

*Right side and left side indicated in this owner's manual, are referred to rider seating on motorcycle.....*

A: Austria  
CH: Switzerland  
D: Germany  
E: Spain  
F: France  
GB: Great Britain

*Unless otherwise specified, details and instructions refer to all models.....*

## ATTENTION

- Pour les premiers 500 Km. ne pas dépasser 6.000 tr/mn.
- Pour ne pas compromettre la structure du carénage, éviter tout égouttage du liquide des freins soit à l'intérieur, soit à l'extérieur de la même. Ne pas laver les parties vernissées avec essence, pétrole, ou produits semblables. Utiliser des produits biodégradables pour voitures. Ne pas polir avec des pâtes abrasives.
- A chaque remplacement du liquide de refroidissement, faire chauffer le moteur pour éliminer les bulles d'air dans le circuit de refroidissement; contrôler le niveau et remplir si nécessaire.

## AVIS

Les indications de droite et gauche se rapportent aux deux côtés de la motocyclette par rapport au conducteur assis sur la selle.

A: Autriche  
CH: Suisse  
D: Allemagne  
E: Espagne  
F: France  
GB: Grand Bretagne

Lorsque non différemment indiqué, les données et les instructions se réfèrent à tous les modèles.

## ACHTUNG

- Während der ersten 500 km ist die Drehzahlgrenze von 6.000 Upm nie zu überschreiten.
- Um die Verkleidungsstruktur nicht zu beschädigen, ist das Tropfen der Bremsflüssigkeit in und auf die Struktur zu vermeiden. Lackierte Teile nie mit Benzin, Petroleum und ähnlichem waschen; es sind nur in organische Substanzen zerlegbare Flüssigkeiten (für Wagen verwendete Produkte) zu verwenden; kein schleifmittelhaltiges Poliermittel verwenden.
- Bei jedem Kühlflüssigkeitswechsel ist der Motor anzuwärmen, um etwaige Luftblasen im Kühlkreislauf zu beseitigen; den Stand kontrollieren und, wenn nötig, nachfüllen.

## ZUR BEACHTUNG

Die Angaben für rechts und links beziehen sich auf die beiden Seiten des Motorrades und zwar so gesehen, wie es der Fahrer sieht, wenn er auf dem Sattel sitzt.

A: Österreich  
CH: Schweizer  
D: Deutschland  
E: Spanien  
F: Frankreich  
GB: Groos Britain

Wo nicht anders ausdrücklich angegeben, beziehen sich die Daten und die Vorschriften auf alle Modelle.

## ATENCION

- Durante los primeros 500 Km no supere las 6.000 rev/1'.
- Para no comprometer la estructura del carenado se recomienda evitar que gotee el líquido de los frenos tanto dentro como fuera del mismo. No lave nunca las partes pintadas con bencina, petróleo o similares. Use solo líquidos biodegradables (productos especiales para automóviles); no use sustancias para pulir que contengan abrasivos.
- Cada vez que se sustituya el líquido refrigerante se debe calentar el motor para eliminar las burbujas de aire que pudiera haber en el circuito de enfriamiento. Se debe controlar el nivel y, si necesario, completar el llenado.

## NOTA

Las indicaciones de derecha e izquierda se refieren a los dos lados de la motocicleta respecto al piloto sentado sobre la moto.

A: Austria  
CH: Sviza  
D: Alemania  
E: España  
F: Francia  
GB: Gran Bretaña

Donde no especificado, los datos y reseñas se refieren a todos los modelos.

## PRESENTAZIONE

Benvenuti nella famiglia motociclistica CAGIVA! La Vostra nuova motocicletta CAGIVA è stata progettata e costruita per essere la migliore della sua categoria. Le istruzioni di questo manuale sono state preparate per fornire una guida semplice e chiara alla manutenzione del motociclo. Per ottenere da esso le migliori prestazioni, si raccomanda di seguire attentamente quanto riportato su questo manuale. In esso sono racchiuse le istruzioni per effettuare le necessarie operazioni di manutenzione. Le informazioni riguardanti le riparazioni o le manutenzioni più specifiche o di maggiore entità sono contenute nel Manuale di Servizio CAGIVA. Interventi di questo genere richiedono il lavoro di meccanici esperti e l'uso di apposite attrezzature. Il Vostro Concessionario CAGIVA ha i ricambi originali, l'esperienza e tutte le attrezzature necessarie per renderVi un ottimo servizio.

## PRESENTATION

*Welcome to the CAGIVA motorcycling Family! Your new CAGIVA motorcycle is designed and manufactured to be the finest in its field. The instructions in this book have been prepared to provide a simple and understandable guide for your motorcycle's operation and care. Follow the instructions carefully for its maximum performance and your personal motorcycling pleasure. Your owner's manual contains instructions for owner care and maintenance of a minor nature. Information covering repair of major units such as engine, transmission, etc. is provided in the CAGIVA Service Manual. Work of this kind requires the attention of a skilled mechanic and the use of special tools and equipment. Your CAGIVA dealer has the facilities, experience and genuine parts necessary to properly render this valuable service.*

## AVANT-PROPOS

Bienvenue dans la famille motocycliste CAGIVA. Votre nouvelle moto CAGIVA est conçue et réalisée pour être la meilleure de sa catégorie. Les instructions de ce livret sont destinées à fournir un guide clair et concis pour l'entretien du véhicule. Pour obtenir les meilleures rendements de votre moto, il est recommandé de suivre attentivement tout ce qui est expliqué dans ce livret. Il contient, en effet, toutes les instructions permettant d'effectuer les opérations d'entretien courant. Les informations qui concernent les réparations ou l'entretien plus spécialisé ou de plus grande ampleur se trouvent dans le Manuel de Service CAGIVA. Des interventions de ce genre nécessitent l'intervention de mécaniciens spécialisés et l'utilisation d'un outillage particulier. Votre concessionnaire CAGIVA possède les pièces détachées d'origine, l'expérience et tout l'outillage nécessaire pour vous offrir un excellent service.

## **EINFÜHRUNG**

*Ein Willkommen in der Familie der Motorradfahrer CAGIVA! Ihr neues Motorrad CAGIVA ist so entworfen und hergestellt worden, um das beste in seiner Klasse darzustellen. Die Anweisungen in diesem Handbuch sind vorbereitet worden, um Ihnen eine einfache und klare Anleitung für die Wartung des Motorrads zu geben. Wenn Sie den Anweisungen dieses Handbuches genau folgen, werden Sie die besten Leistungen mit dem Motorrad erzielen. In diesem Handbuch finden Sie die Instruktionen für die notwendigen Wartungsarbeiten. Anweisungen für Reparaturen und Wartungen besonderer Natur oder grösserer Ausmasse sind in dem Reparaturhandbuch CAGIVA enthalten. Eingriffe dieser Art erfordern den Einsatz erfahrener Arbeiter sowieentsprechende Ausrüstungen. Ihr Vertrags- händler CAGIVA verfügt über die Original-Ersatzteile, die Erfahrung und alle notwendigen Ausrüstungen, um Sie bestens zu bedienen.*

## **PRESENTACION**

Bienvenidos a la familia motociclista CAGIVA! Su nueva motocicleta CAGIVA ha sido proyectada y fabricada para destacarse en su categoría. Las instrucciones de este manual han sido preparadas para ser una guía sencilla y clara para el mantenimiento de la motocicleta. Para obtener de la misma las mejores prestaciones, se recomienda seguir atentamente todo lo que se explica en este manual. Aquí se encuentran las instrucciones para efectuar las operaciones necesarias de mantenimiento. Las informaciones que se refieren a las reparaciones o a un mantenimiento más específico se encuentran en el Manual de Servicio CAGIVA. Intervenciones de esta clase requieren el trabajo de mecánicos expertos y el uso de herramientas especiales. Su Concesionario CAGIVA tiene los recambios originales, la experiencia y todas las herramientas necesarias para brindarle el mejor servicio.

## INFORMAZIONI PER L'UTENTE

La CAGIVA indica alcuni accorgimenti da tenere presenti durante l'uso del veicolo:

- Prima di mettersi in marcia indossare sempre il casco allacciandolo correttamente e indossare un abbigliamento adeguato.
- Guidare sempre nei limiti delle proprie capacità, tale riguardo aiuta a evitare incidenti.
- Porre una particolare attenzione alla guida in condizioni climatiche particolari (in caso di pioggia, fondo stradale ghiacciato, ecc...).
- Non superare mai il peso massimo a pieno carico indicato sul libretto di circolazione; dato dalla somma del peso a secco della moto, il peso dei liquidi (carburante, liquido di raffreddamento, olio, ecc...), il peso dei passeggeri, il peso dei bagagli ed il peso di eventuali accessori omologati. Tale peso se superato compromette notevolmente la stabilità e la sicurezza del veicolo.
- Eventuali accessori devono essere montati sulla moto più al centro e in basso possibile, con i relativi staffaggi in modo da creare un corpo quanto più possibile unico. Tali accessori non devono essere montati in modo da ostacolare l'azione sterzante del veicolo e i movimenti naturali del pilota.
- Non modificare la struttura del veicolo, alcuni cambiamenti possono dare origine all'inaffidabilità del mezzo e renderlo illegale secondo il codice della strada.
- Non modificare mai l'impianto di scarico del veicolo; qualsiasi modifica di questo tipo è vietata dalla legge.

## USEFUL INFORMATION FOR THE USER

*CAGIVA recommends that you observe the following instructions when using the vehicle:*

- *Always wear your safety helmet, correctly fastened, and wear suitable clothes before you start driving.*
- *Always drive according to your capability. This will help you to avoid incurring accidents.*
- *Pay special attention when the weather conditions are not very good (rain, frozen road surface, etc....).*
- *Never exceed the maximum full load weight indicated in the registration book; that is given by the motorcycle dry weight, liquids weight (fuel, coolant, oil. etc...), passengers, luggage and eventually homologated accessories weight. The stability and safety of the vehicle will be compromised if this weight is exceeded.*
- *Any accessories must be assembled in the centre of the vehicle and as low as possible, along with the relevant fastenings. The accessories must not hamper the steering action of the vehicle and the driver's natural movements.*
- *Do not change the vehicle's structure. Some changes may render the vehicle unsafe to drive and make it illegal to the highway code.*
- **TAMPERING WITH NOISE CONTROL SYSTEM PROHIBITED!** *Otherwise, the owner may become subject to penalties under state and local ordinances.*

## INFORMATIONS POUR L'UTILISATEUR

CAGIVA donne quelques conseils pour l'utilisation du véhicule:

- Avant de se mettre en route, toujours mettre le casque correctement attaché et porter des vêtements adaptés.
- Toujours conduire dans les limites de ses propres capacités, ceci afin d'éviter les accidents.
- Faire plus particulièrement attention lorsqu'il faut conduire avec des conditions climatiques particulières (en cas de pluie, route verglacée, etc...).
- Ne jamais dépasser le poids maximum à plein charge indiquée en le carte de régistration; en tenant compte de la somme du poids à sec de la moto, le poids des liquides (carburant, liquide de refroidissement, huile, etc...), le poids des passagers, le poids des bagages et le poids de eventuell accessoires homologuée. Lorsque le poids maximum est dépassé, la stabilité et la sécurité du véhicule sont considérablement altérées.
- Les accessoires éventuels se montent sur la moto le plus bas possible au centre, avec les fixations correspondantes de manière à créer un corps le plus compact possible. Ces accessoires ne doivent pas gêner le braquage du véhicule ni les mouvements du pilote.
- Ne pas modifier la structure du véhicule. Certaines modifications peuvent lui faire perdre toute fiabilité et le rendre illégal par rapport au code de la route.
- Ne pas modifier le système de échappément; tous les modifications sont interdite par les lois et réglementation en vigueur.

## **INFORMATIONEN FÜR DEN VERBRAUCHER**

Die Firma CAGIVA gibt im folgenden einige Hinweise, die während des Gebrauchs des Fahrzeugs zu beachten sind:

- Vor jeder Fahrt muß immer ein Helm aufgesetzt und vorschriftsmäßig befestigt werden, sowie geeignete Kleidung angezogen werden.
- Stets den eigenen Fähigkeiten entsprechend fahren, dieses Verhalten trägt dazu bei, Unfälle zu vermeiden.
- Bei schlechten Wetterverhältnissen besonders vorsichtig fahren (bei Regen, Glätte etc.)
- Niemals das zugelassene Höchstgewicht im Ratifikátpapier überschreiten; das sich aus der Summe des Gewichts des Motorrads ohne Flüssigkeiten, des Gewichts der Flüssigkeiten (Treibstoff, Kühlwasser, Öl etc.), des Gewichts der Passagiere, des Gewichts des Gepäcks und des Gewichts des EVTL zugelassene Zusatz-ausstattungen errechnet. Durch Überschreitung dieses Gewichts wird die Stabilität und Sicherheit des Fahrzeugs stark beeinträchtigt.
- Eventuelle Zusatzausstattungen müssen so mittig und tief wie möglich auf dem Motorrad montiert werden; mit den dazugehörigen Spannbügeln sollten sie einen möglichst einheitlichen Körper bilden. Diese Teile dürfen auf keinen Fall so montiert werden, daß sie die Steuerung des Fahrzeugs und die natürlichen Bewegungen des Fahrers behindern.
- Die Struktur des Fahrzeugs darf nicht verändert werden; einige Veränderungen könnten die Zuverlässigkeit des Motorrads beeinträchtigen und dazu führen, daß es nicht den Vorschriften der Straßenverkehrsordnung entspricht.
- Der Auspuff Systeme darf nicht umändert werden; einige umänderung ist verboten vom Vorschriften strafrechtlich.

## **INFORMACIÓN PARA EL USUARIO**

La CAGIVA indica algunas precauciones a tener en cuenta durante el uso del vehículo:

- Antes de ponerse en marcha deberá ponerse el casco atándolo correctamente y vistiendo prendas adecuadas.
- Conduzca siempre dentro de los límites de su capacidad, tal medida ayuda a evitar accidentes.
- Conduzca con mucha precaución en condiciones climáticas particulares (en caso de lluvia, calzada helada, etc...).
- No supere nunca el peso máximo permitido que está indicado en el libreto de circulación; obtenido por la suma del peso en seco de la moto, el peso de los líquidos (combustible, líquido de refrigeración, aceite, etc...), el peso de los pasajeros, el peso del equipaje y el peso de eventuales accesorios homologados. Si se supera tal peso se compromete notablemente la estabilidad y la seguridad del vehículo.
- Eventuales accesorios se deben montar sobre la moto lo más en el centro y abajo posible, con las correspondientes fijaciones para crear un cuerpo lo más único posible. Tales accesorios no se deben montar de manera que obstaculicen la acción de viraje del vehículo y los movimientos naturales del piloto.
- No modifique la estructura del vehículo, algunos cambios pueden dar origen a inseguridad del vehículo y convertirlo en ilegal según el código de la circulación.
- No alterar el sistema de escape del vehículo; cualquiera modificación es velada de la ley.



| <b>SOMMARIO</b>                                  | Pagina |
|--|--------|
| PRESENTAZIONE .....                              | 4      |
| LIBRETTO DI GARANZIA CAGIVA<br>E TAGLIANDI ..... | 8      |
| DATI TECNICI .....                               | 20     |
| TABELLA DI<br>LUBRIFICAZIONE .....               | 28     |
| COMANDI .....                                    | 30     |
| ISTRUZIONI PER L'USO<br>DEL MOTOCICLO .....      | 48     |
| MANUTENZIONE PERIODICA .....                     | 66     |
| MOTORE .....                                     | 72     |
| MOTOTELAIO .....                                 | 102    |
| PARTE ELETTRICA/<br>IMPIANTO ELETTRICO .....     | 126    |
| INDICE ALFABETICO .....                          | 146    |

### **LIBRETTO DI GARANZIA CAGIVA E TAGLIANDI**

In aggiunta a questo manuale, viene fornito ad ogni nuovo cliente CAGIVA un libretto di Garanzia e Tagliandi. Esso contiene il Certificato di Garanzia, la cartolina di Garanzia e i due tagliandi di manutenzione raccomandata.

#### **IMPORTANTE**

La cartolina di garanzia dev'essere completata e ritornata alla Fabbrica all'indirizzo riportato sul retro del presente libretto entro 10 gg dalla vendita del motociclo.

| <b>TABLE OF CONTENTS</b>                                    | Page       |
|---|------------|
| <i>PRESENTATION .....</i>                                   | <i>4</i>   |
| <i>CAGIVA OWNER'S WARRANTY AND<br/>SERVICE COUPONS.....</i> | <i>8</i>   |
| <i>TECHNICAL DATA .....</i>                                 | <i>20</i>  |
| <i>TABLE FOR LUBRICATION .....</i>                          | <i>28</i>  |
| <i>CONTROLS .....</i>                                       | <i>30</i>  |
| <i>RIDING .....</i>   | <i>48</i>  |
| <i>PERIODIC MAINTENANCE.....</i>                            | <i>67</i>  |
| <i>ENGINE .....</i>   | <i>72</i>  |
| <i>CHASSIS .....</i>  | <i>102</i> |
| <i>ELECTRICAL COMPONENTS/<br/>ELECTRIC SYSTEM .....</i>     | <i>126</i> |
| <i>ALPHABETICAL INDEX.....</i>                              | <i>146</i> |

### **CAGIVA OWNER'S WARRANTY AND SERVICE COUPONS**

*In addition to this Owner's Manual, a Warranty booklet is provided for each new CAGIVA owner.*

*The booklet contains your new motorcycle Warranty and Registration card, and the two recommended maintenance coupons.*

#### **IMPORTANT**

*The Warranty Registration card must be completed and returned to CAGIVA within 10 days, to establish your motorcycle warranty.*

| <b>RESUME</b>   | Page |
|---|------|
| PRESENTATION .....                                    | 4    |
| CARNET DE GARANTIE CAGIVA<br>ET COUPONS.....          | 8    |
| DONNEES TECHNIQUES .....                              | 20   |
| TABLEAU DE GRAISSAGE .....                            | 28   |
| COMMANDES.....  | 30   |
| INSTRUCTIONS D'UTILISATION<br>DE LA MOTO.....         | 48   |
| ENTRETIEN PERIODIQUE.....                             | 68   |
| MOTEUR.....   | 72   |
| CADRE.....  | 102  |
| COMPOSANTS ELECTRIQUES/<br>EQUIPEMENT ELECTRIQUE..... | 126  |
| INDEX ALPHABETIQUE .....                              | 146  |

### **CARNET DE GARANTIE CAGIVA ET COUPONS**

Joint à ce livret, nous fournissons à chaque nouveau client CAGIVA un carnet de garantie avec coupons. Il contient le Certificat de Garantie, la carte de garantie et deux coupons pour l'entretien recommandé.

#### **IMPORTANT**

La carte de garantie doit être complétée et remise à notre Maison dans les 10 jours après la vente de la moto.

| <b>INHALTSANGABE</b>                                | <b>Seite</b> | <b>SUMARIO</b>                              | <b>Pág.</b> |
|---|--------------|---|-------------|
| <i>EINFÜHRUNG</i>                                   | 5            | PRESENTACION                                | 5           |
| <i>GARANTIEHEFTE CAGIVA UND KUNDENDIENSTSCHECKS</i> | 9            | FOLLETO DE GARANTIA CAGIVA Y CUPONES        | 9           |
| <i>TECHNISCHE DATEN</i>                             | 21           | FICHA TECNICA                               | 21          |
| <i>SCHMIERUNGSTABELLE</i>                           | 29           | TABLA DE LUBRICACION                        | 29          |
| <i>BEDIENTEILE</i>                                  | 30           | MANDOS                                      | 31          |
| <i>GEBRAUCHSANLEITUNG</i>                           | 49           | INSTRUCCIONES PARA EL USO DE LA MOTOCICLETA | 49          |
| <i>WARTUNGSPLAN</i>                                 | 69           | MANTENIMIENTO PERIODICO                     | 70          |
| <i>MOTOR</i>  | 72           | MOTOR                                       | 73          |
| <i>CHASSIS</i>                                      | 102          | BASTIDOR                                    | 103         |
| <i>ELEKTRISCHE KOMPONENTE/ ELEKTRISCHE ANLAGE</i>   | 126          | PARTE ELECTRICA/                            |             |
| <i>ALPHABETISCHES VERZEICHNIS</i>                   | 147          | INSTALACION ELECTRICA                       | 127         |
|   |              | INDICE ALFABETICO                           | 147         |

### **GARANTIEHEFT CAGIVA UND**

#### **KUNDENDIENSTSCHECKS**

*Für jeden neuen CAGIVA- Kunden werden diesem Handbuch ein Garantieheft und Kundendienstchecks beigelegt. Darin sind der Garantieschein, die Garantiekarte und zwei Scheine über empfohlene Wartung enthalten*

#### **WICHTIG**

*Die Garantiekarte muss dem Fabrikanten innerhalb von 10 Tagen nach dem Erwerb des Motorrades ausgefüllt eingesandt werden.*

### **FOLLETO DE GARANTIA CAGIVA Y CUPONES**

Adjunto a este manual, se entrega a cada nuevo cliente CAGIVA un folleto de Garantía y Cupones. El folleto contiene el certificado de garantía, la tarjeta de Garantía y dos cupones de mantenimiento recomendado.

#### **IMPORTANTE**

La tarjeta de garantía se debe rellenar y enviar a la fábrica dentro de los 10 días a partir de la fecha de venta de la moto.

## OPERAZIONI DI MANUTENZIONE RACCOMANDATA

Le operazioni di "Manutenzione Raccomandata" riportate sui tagliandi sono state preparate dal personale del Servizio Tecnico della CAGIVA. La gestione di questi interventi periodici, elencati in ciascun tagliando, sarà a cura e responsabilità dell'utente. Portate sempre il Libretto quando portate il motociclo dal Vostro Concessionario per le Manutenzioni periodiche e fate firmare il tagliando di Servizio ad ogni intervento. Le spese per la Manutenzione Periodica Raccomandata, sono puramente simboliche. Verrete ampiamente ripagati da un lungo uso del motociclo senza inconvenienti e difetti.

## RECOMMENDED MAINTENANCE PROCEDURES

*You will find the approved maintenance procedures printed on the coupons. They have been worked out by CAGIVA service personnel. It is the owner responsibility to take care of these periodic services. Bring the coupon booklet when visiting your dealer to have your motorcycle inspected and serviced at the specified mileages. Have your dealer sign the service coupon stubs for required proof of service during the warranty period. Dealer charges for recommended Service Procedures are nominal - you will be repaid with long, trouble-free service and will protect your investment in a CAGIVA quality product.*

## ENTRETIEN RECOMMANDE

Toute opération d'entretien recommandé référée sur les coupons a été conçue par le personnel du service technique CAGIVA. L'exploitation des interventions périodiques énumérées dans chaque coupon, devra être soignée par l'Usager sous sa propre responsabilité. Votre carnet doit vous suivre toujours lorsque vous amenez votre moto chez le Concessionnaire pour l'entretien périodique. Faites signer le Coupon de Service à chaque intervention. Les frais d'entretien périodique recommandé sont purement nominaux. En suivant ces recommandations, vous serez récompensés par une longue durée de votre moto sans avoir d'ennuis ou défauts.

## **EMPFOHLENE VORGÄNGE FÜR DIE WARTUNG**

*Sie finden die entsprechenden Kundendienstchecks für die von uns empfohlene Wartung, die vom Personal des Technischen Kundendienstes der CAGIVA vorbereitet wurden. Die Sorge für die in jedem Kundendienstcheck angeführten Überholungen geht zu Lasten des Eigentümers und untersteht seiner Verantwortung. Wenn Sie das Motorrad Ihrem Vertragshändler zur Überholung bringen, legen Sie ihm jedesmal das Kundendienstcheckbuch vor und lassen Sie den Kundendienstcheck für jeden Eingriff unterschreiben. Der Kostenaufwand für die empfohlenen Überholungen Ihres Motorrades ist rein symbolisch. Sie werden dadurch mit einem langen Einsatz Ihres Motorrades belohnt werden, ohne Unannehmlichkeiten und Schäden an Ihrem Motorrad zu haben.*

## **OPERACIONES DE MANTENIMIENTO RECOMENDADO**

Las operaciones de "Mantenimiento Recomendado", que se encuentran en los cupones han sido preparadas por el personal del Servicio Técnico de CAGIVA. La gestión de estas intervenciones periódicas, listadas en cada cupón, está a cargo del usuario. Lleve siempre el folleto cuando lleve su motocicleta a su Concesionario para el Mantenimiento periódico y haga firmar el cupón de Servicio cada vez que se haga una intervención. Los gastos para el mantenimiento periódico recomendado son puramente simbólicos. Ud. va a ser recompensado por un largo uso de la moto sin inconvenientes ni defectos.

## DATI PER L'IDENTIFICAZIONE

Il veicolo è identificato da:

- numero di matricola del motociclo riportato sulla destra del canotto di sterzo (Fig. 1);
- numero di matricola del motore riportato sulla parte superiore del semicarter sinistro (Fig. 2);
- codice del colore riportato sulla targhetta applicata sulla sinistra del telaio, in prossimità del canotto di sterzo (Fig. 3).

Riferite sempre, in sede di ordinazione dei ricambi, il n° di matricola del motociclo ed il codice del colore. Annotate questo codice anche sul presente libretto, in modo da poterlo ricordare in caso di distacco della targhetta adesiva (vedi pag. 13).

## IDENTIFICATION DATA

*The motorcycle is identified by:*

- *serial number of the motorcycle stamped on the steering tube right side (Fig. 1);*
- *serial number of the engine stamped on the upper part of the left half crankcase ( Fig. 2);*
- *colour code stamped on the plate set of the frame left near the steering head (Fig. 3).*

*When ordering for spare parts, do not forget to state the motorcycle serial number and the color code.*

*Write this code on your owner's manual so as to remember it should the adhesive plate come off (see page 13).*

## DONNÉES D'IDENTIFICATION

La moto est identifiée par:

- numéro matricule gravé à droite du guidon (Fig. 1);
- numéro matricule du moteur gravé à la partie supérieure du demi-carter gauche (Fig. 2);
- code couleur gravé sur la plaque située à gauche du cadre, auprès du fourreau du guidon (Fig. 3).

Se référer toujours au numéro matricule et au code couleur pour la commande de pièces de rechange.

Annotez ce code sur votre livret pour l'avoir sous la main au cas où la plaque est égarée (voir page 13).

## IDENTIFIZIERUNGSDATEN

*Das Motorrad wird mit den folgenden Kennnummern identifiziert:*

- *Rahmen-Nummer auf der rechten Seite des Steuerrohrs (Bild. 1);*
- *Motor-Nummer auf dem oberen Teil der linksseitigen Kastenhälfte (Bild. 2);*
- *Farbkennnummer, die auf der linken Seite des Rahmens angebracht ist, nah an dem Lenkrohr (Bild. 3).*

*Bei der Bestellung von Ersatzteilen geben Sie immer die Rahmen-Nummer und die Farbbezeichnung an. Tragen Sie die Farbbezeichnung in dieses Handbuch ein, damit sie auch im Falle einer Entfernung des Schildes von der Haube nicht verloren geht. (siehe Seite 13)*

CODICE COLORE .....

COLOR CODE .....

CODE COULEUR.....

FARBBEZEICHNUNG .....

## DATOS PARA LA IDENTIFICACION

El vehículo está identificado por:

- número de matrícula de la moto que se encuentra a el derecho del tubo de dirección (Fig. 1);
- número de matrícula del motor que se encuentra en la parte superior del semicárter izquierdo (Fig. 2);
- El código de color figura en la placa aplicada a la izquierda del bastidor cerca del tubo de dirección (Fig. 3).

Refiera siempre, cuando haga el pedido de los recambios, el n° de matrícula de la moto y el código del color. Anote este código también en este folleto a fin de poder recordarlo en caso de que se despegue la placa adhesiva (ver al pie de la página).

CODIGO COLOR .....

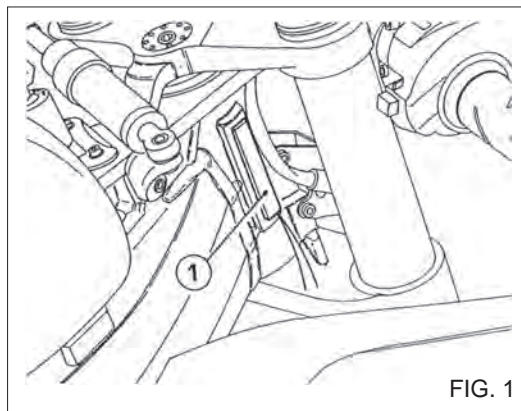


FIG. 1

FIG. 1  
1. Matricola motociclo  
1. Motorcycle serial number  
1. Matricule moto  
1. Rahmen-Nr.  
1. Matricula moto

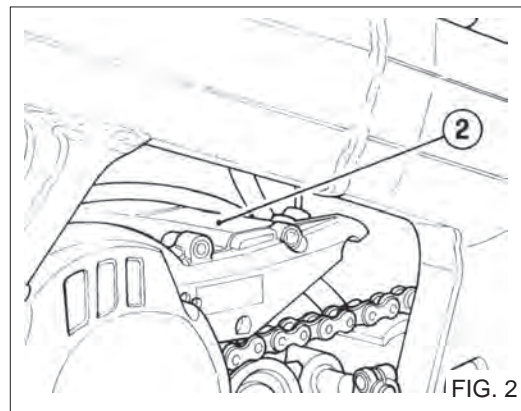


FIG. 2

FIG. 2  
2. Matricola motore  
2. Engine serial number  
2. Matricule moteur  
2. Motor-Nr.  
2. Matricula motor

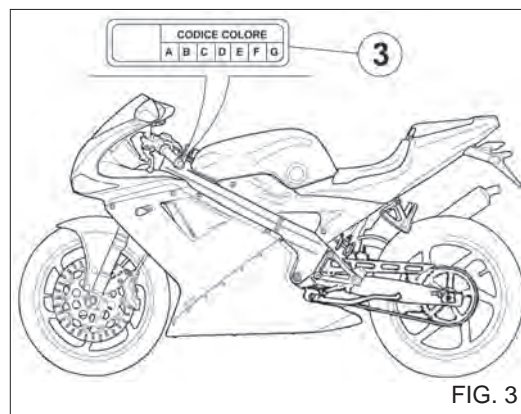


FIG. 3

FIG. 3  
3. Targhetta codice colore  
3. Color code decal  
3. Plaque code couleur  
3. Schild mit Farbbezeichnung  
3. Placa código color

## CHIAVI

La chiave in duplicato, fornita con il motociclo consente di intervenire su:

- 1 - Interruttore di accensione/bloccasterzo.
- 2 - Serratura tappo serbatoio carburante.
- 3 - Serratura casco.
- 4 - Serratura sellino posteriore (accesso vano portaoggetti).

## SMONTAGGIO CARROZZERIA

Per poter effettuare alcuni interventi di registrazione o manutenzione, è necessario rimuovere in alcune sue parti la carrozzeria. Pertanto, in corrispondenza dell'operazione da effettuare, sarà fatto riferimento alle istruzioni sottoriportate.

## KEYS

*The duplicate key, supplied with the motorcycle, allows intervention:*

- 1 - *ignition switch/steering lock.*
- 2 - *lock of fuel tank tap.*
- 3 - *helmet lock.*
- 4 - *lock of rear saddle (access to glove compartment).*

## BODY DISASSEMBLY

*For adjusting or maintenance interventions remove motorcycle's body. As regards operations to be carried out, refer to the instructions hereunder.*

## CLES

La clef, en double, fournie avec la moto vous permet d'agir sur:

- 1 - Démarreur/verrou de direction.
- 2 - Serrure du robinet réservoir d'essence.
- 3 - Serrure du casque.
- 4 - Serrure selle arrière (accès à la boîte à gants).

## DEMONTAGE CARROSSERIE

Pour effectuer des opérations de réglage ou d'entretien, enlever des éléments de la carrosserie.

Se référer aux instructions ci-dessous en correspondance de l'opération à effectuer.

## SCHLÜSSEL

*Der mit dem Motorrad in doppelter Ausfertigung mitgelieferte Schlüssel:*

- 1 - *Zündschalter/Lenkschloss*
- 2 - *Schloss des Kraftstoffbehälterspfpfens*
- 3 - *Sturzhelmverschluss*
- 4 - *Beifahrersattelschloss (Werkzeugtasche)*

## KAROSSERIEDEMONTAGE

*Um einige Einstellungs- bzw. Wartungsoperationen durchführen zu können, muss man einige Teile der Karosserie abnehmen. Naben der durchzuführenden Operation wird auf die unten angeführten Anweisungen hingewiesen.*

## LLAVES

La llave, en duplicado, entregada con la moto permite intervenir en:

- 1 - interruptor de encendido/bloquea dirección
- 2 - cerradura tapón depósito del carburante
- 3 - cerradura casco
- 4 - cerradura sillín trasero (acceso compartimento herramientas)

## DESMONTAJE CARROCERIA

Para poder efectuar algunas intervenciones de ajuste o mantenimiento, hay que remover algunas partes de la carrocería. Por tanto, en correspondencia de la operación que se tiene que efectuar, se hará referencia a las instrucciones que se dan más abajo.

FIG. 1

1. Interruttore di accensione/bloccasterzo
1. Ignition switch/steering lock
1. Démarreur/verrou de direction
1. Zündschalter/Lenkschloss
1. Interrupor de encendido/bloquea dirección

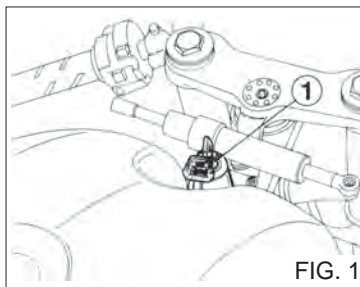


FIG. 1

FIG. 2

2. Serratura tappo serbatoio carburante
2. Fuel tank tap lock
2. Serrure robinet réservoir essence
2. Schloss des Kraftstoffbehälterspfropfens
2. Cerradura tapón depósito del carburante

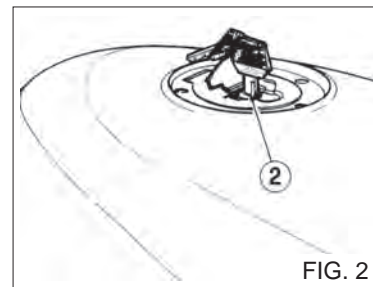


FIG. 2

Fig. 3

3. Serratura casco
3. Helmet lock
3. Serrure du casque
3. Sturzhelmverschluss
3. Cerradura casco

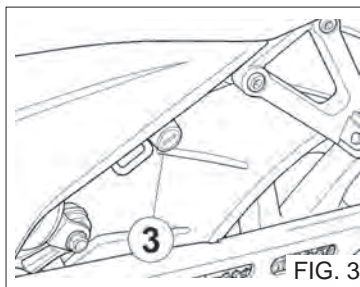


FIG. 3

FIG. 4

4. Serratura sellino posteriore (accesso vano portaoggetti)
4. Lock of rear saddle (access to glove compartment)
4. Serrure selle arrière (accès à la boîte à gants)
4. Beifahrersattelschloss (Werkzeugtasche)
4. Cerradura sillín trasero (acceso compartimento herramientas)

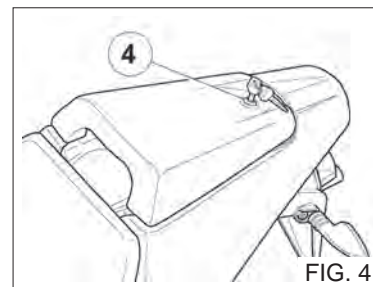


FIG. 4



## CUPOLINO

Svitare la vite centrale di fissaggio degli specchietti retrovisori e sganciarli dal supporto del cupolino.

Rimuovere le protezioni (5) svitando le viti (6) di fissaggio. Svitare le due viti (7) di fissaggio al supporto faro e le quattro viti (8) laterali.

## SELLA E CARENATURA POSTERIORE

- sbloccare la serratura (4) e rimuovere il sellino del passeggero;
- togliere il sellino del pilota previa rimozione della vite (9) di fissaggio;
- rimuovere le sei viti (10) ed asportare il pannello inferiore;
- rimuovere le quattro viti (11) ed asportare il coperchio maniglia passeggero;

## HEADLIGHT FAIRING

*Unscrew the central fastening screw of the driving mirror and unhook them from the headlight fairing support.*

*Remove the guards (5) by unscrewing the fastening screws (6)*

*Unscrew the two fastening screws (7) of the head-light and the four screws (8).*

## SADDLE AND REAR FAIRING

- *unblock lock (4) and remove the passenger saddle;*
- *remove the driver saddle after removal of fixing screw (9);*
- *remove the six screws (10) and the lower panel;*
- remove the four screws (11) and the passenger andle cover;*

## CARENAGE

Dévisser la vis centrale de fixation des rétroviseurs et décrocher ces derniers du support du carénage.

Enlever les protections (5) en dévissant les vis (6) de fixation. Dévisser les deux vis (7) de fixation au support phare et les quatre vis (8) latéraux.

## SELLE ET CARÉNAGE ARRIERE

- desserrer la serrure (4) et enlever la selle du passager;
- enlever la selle du conducteur après avoir enlevée la vis de fixation (9);
- dévisser le six vis (10) et enlever le panneau inférieur;
- dévisser les quatre vis (11) et enlever le couvercle poignée passanger;

## SCHEINWERFERVERKLEIDUNG

*Die zentrale Befestigungsschraube der Rückspiegel ausschrauben und sie vom Verkleidungshalter loslösen. Die Schutzen (5) entfernen, wobei man die Befestigungsschraube (6) ausschraubt. Die zwei Befestigungsschrauben (7) des Scheinwerferhalters Schrauben (8) ausschrauben.*

## SATTEL UND HINTERE VERKLEIDUNG

- *Schloss (4) aufschliessen und Beifahrersattel entfernen;*
- *Fahrersattel nach Abschrauben der Feststellschraube (9) entfernen;*
- *die sechs Schrauben (10) abschrauben und den Unterpanel entfernen;*
- *die vier Schrauben (11) abschrauben und den berfahrer Handgriffdeckel;*

## CUPULA

Destornillar el tornillo central de fijación de los espejos retrovisores y sacarlos desde el soporte de la cúpula correspondiente.

Sacar las protecciones (5) destornillando los tornillos (6) de fijación.

Destornillar los dos tornillos (7) de fijación soporte faro y los cuatro tornillos (8) laterales.

## SILLA Y CARENATURA POSTERIOR

- desbloquee la cerradura (4) y remueva el sillín del pasajero;
- quite el sillín del piloto luego de quitar el tornillo (9) de fijación;

- remover los seis tornillos (10) y sacar el panel abajo;

- remover los cuatros tornillos (11) y sacar la tapadera manilla pasajero;

FIG. 1

- 5. Protezione
- 5. Guard
- 5. Protection
- 5. Schutz
- 5. Protección
- 6. Vite fissaggio protezione
- 6. Guard fastening screw
- 6. Vis fixage protection
- 6. Festellschraube für schutz
- 6. Tornillo fijasje protección

FIG. 2

- 7. Vite fissaggio supporto faro
- 7. Head-light holder fixing screw
- 7. Vis support phare
- 7. Befestigungschraube für Scheinwerfersattel
- 7. Tornillo fijación soporte faro
- 8. Vite fissaggio cupolino/ carenatura
- 8. Fastening screw for headlight/body fairing
- 8. Vis fixage carenage
- 8. Befestigungschraube für Scheinwerferkleidung/ Karrosserie
- 8. Tornillo fijación cupola/ carrocería

FIG. 3

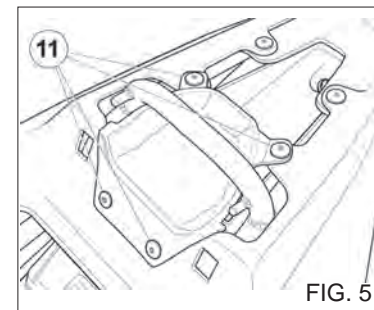
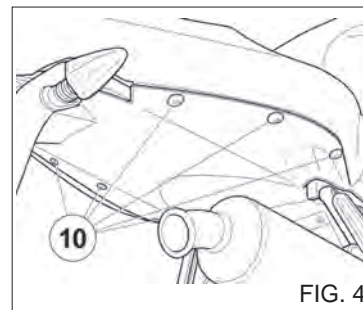
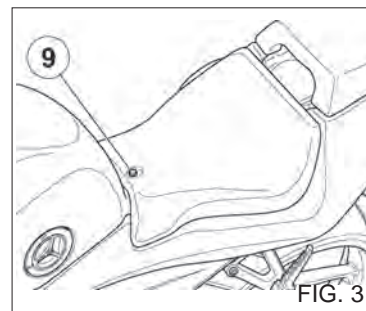
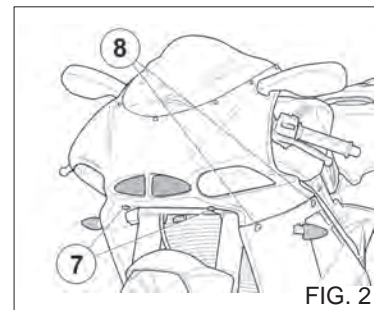
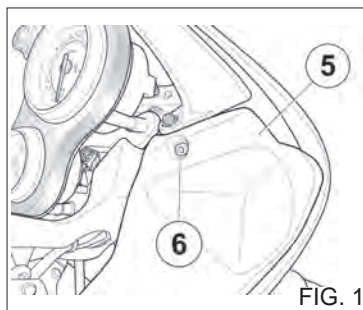
- 9. Vite fissaggio sellino pilota
- 9. Driver saddle fixing screw
- 9. Vis fixage selle conducteur
- 9. Festellschraube Fahrersattel
- 9. Tornillo fijación sillin piloto

FIG. 4

- 10. Vite fissaggio pannello inferiore
- 10. Lower panel fixing screw
- 10. Vis de fixation panneau inferior
- 10. Unterpanel Befestigungschraube Fahrersattel
- 10. Tornillo fijaciónpanel abajo

FIG. 5

- 11. Vite fissaggio coperchio maniglia passeggero
- 11. Passengerandle cover screw
- 11. Vis de fixation couvercle pignée passager
- 11. Befahrer Handgriffdechel Schraube
- 11. Tornillo fijasje tapadera manilla pasejero



- togliere le due viti laterali (12), le due superiori (13) ed asportare il gruppo codone.

**SEMICARENATURE LATERALI**  
Per rimuovere le semicarenature dal telaio occorre rimuovere le seguenti viti (14):

- le quattro viti di fissaggio laterale superiore delle semicarenature al telaio;
- le viti di fissaggio semicarene nella parte anteriore;
- le quattro viti di fissaggio inferiore delle semicarenature tra loro.

#### FIANCHETTI

Svitare le sei viti (15) laterali e rimuovere le due fiancattine.

- *remove the two lateral screws (12), the upper two screws (13) and remove the tail unit;*

#### *SIDE HALF-FAIRING*

*To remove the half-fairings from the chassis, unhook the following screws (14):*

- *four upper side fastening pins of the chassis half-fairings;*
- *the screw for half-fairing fastening in the front side;*
- *four lower fastening pins of the half-fairings*

#### *SIDE PANELS*

*Unscrew the six side screws (15) and remove the two body sides.*

- enlever le deux vis avant (12), les deux vis supérieures (13) et enlever le groupe queue;

**SEMI-CARENAGES LATERAUX**  
Afin d'enlever les semicarénages du châssis, décrocher les vis (14) suivants:

- les quatre vis de fixation latéral supérieur des semi-carénages au châssis;
- le vis de fixation des semi-carénages dans la partie avant;
- les quatre vis de fixation inférieure des semicarénages.

#### FLANCS

Dévisser les six vis (15) latéraux et enlever les deux petits flancs.

- *die zwei Seitenschrauben (12) und die zwei oberen Schrauben (13) abschrauben;*

**SEITLICHE HALFSCHALEN**  
Um die Halfschalen vom Rahmen zu entfernen, muss man die folgenden Schrauben (14) loslösen:

- *die vier Schrauben für die obere seitliche Befestigung der Halfschalen am Rahmen;*
- *den Schrauben für die Befestigung der Halfschalen im Vorderteil;*
- *die vier Schrauben für die untere Befestigung der Halfschalen.*

#### FLANKEN

Die sechs seitlichen Schrauben (15) ausschrauben und die Flanken entfernen.

- quite los dos tornillos laterales (12), los dos superiores (13) y extraiga el grupo cola ;

### SEMICARENADOS LATERALES

Destornillar los tornillos (14) siguientes para remover los semicarenados desde el bastidor:

- los cuatro tornillos de fijación lateral superior de los semicarenados del bastidor;
- el tornillo de fijación semicarenado en la parte anterior;
- los cuatro tornillos de fijación inferior de los semicarenados.

### PANELOS LATERALES

Sacar los paneles lateral destornillando los 6 tornillos (15) de fijación.

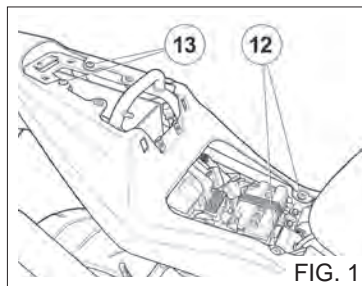


FIG. 1

- FIG. 1  
 12. Vite fissaggio gruppo codone  
 12. Tail unit fixing screw  
 12. Vis de fixation groupe queue  
 12. Feststellschraube  
 Heck-Gruppe  
 12. Tornillo fijación grupo cola  
 13. Vite fissaggio gruppo codone  
 13. Tail unit fixing screw  
 13. Vis de fixation groupe queue  
 13. Feststellschraube  
 Heck-Gruppe  
 13. Tornillo fijación grupo cola

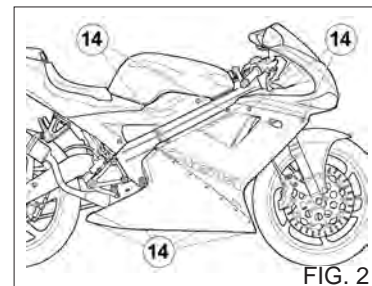


FIG. 2

- FIG. 2  
 14. Vite fissaggio semicarenature  
 14. Half-fairings fastening screws  
 14. Vis de fixation semicarénages  
 14. Schraube für die Befestigung der Halbschalen  
 14. Tornillo sujeción semicarenados

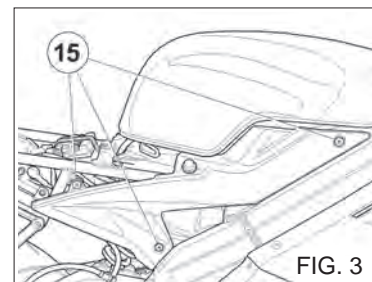


FIG. 3

- FIG. 3  
 15. Vite fissaggio fiancattine  
 15. Side unit fixing screw  
 15. Vis de fixation flancs  
 15. Seitenwand Feststellschraube  
 15. Tornillo fijación paneles laterales

## DATI TECNICI

### MOTORE

Tipo..... monocilindrico 2 tempi  
con aspirazione lamellare e valvola  
C.T.S. a comando elettronico sullo scarico

Raffreddamento.....a liquido  
Alesaggio..... mm 56  
Corsa..... mm 50,6  
Cilindrata..... cm3 124,63  
Rapporto di compressione  
(a luci chiuse)..... 7,1:1  
Avviamento..... elettrico

### LUBRIFICAZIONE

Motore..... mediante pompa olio elettrica  
Trasmissione primaria/  
Cambio velocità..... mediante  
l'olio contenuto nel basamento

### ACCENSIONE

Tipo..... Elettronica C.D.I.  
Anticipo all'accensione  
(corsa pistone)..... 1,6 mm P.P.M.S.  
Candela tipo  
(in alternativa)..... "NGK" BR9 EG  
"Champion" QN 84  
Distanza elettrodi..... mm 0,6

### CARBURATORE

Tipo..... Dell'Orto WHST 28-CD  
Diametro diffusore..... mm 28  
Getto massimo..... 128  
Getto starter..... 60  
Getto minimo..... U 34  
Valvola gas..... 45  
Spillo conico..... D 48  
Tacca fiss. spillo conico..... 2<sup>a</sup> (\*)  
Polverizzatore..... HN 272  
Galleggiante..... g 6,5  
Vite aria aperta di giri..... 2

(\*) Con rondella sopra fermaglio spillo conico.

## TECHNICAL DATA

### ENGINE

Type..... *two-strokes single cylinder  
by lamellar suction and electronic  
controlled C.T.S. valve on the exhaust.*

*Cooling.....by liquid  
Bore..... mm 56  
Stroke..... mm 50.6  
Piston Displacement..... cm3 124.63  
Compression ratio.....  
(at closed ports)..... 7,1:1  
Starting..... electric*

### LUBRICATION

*Engine..... by electric pump  
Primary drive transmission/  
Gearbox..... by oil contained  
in the crankcase*

### IGNITION

*Type..... Electronic C.D.I.  
Ignition Timing  
(piston stroke)..... 1.6 mm B.T.D.C.  
Spark Plug Type.....  
(in alternative)..... "NGK" BR9 EG,  
Champion QN 84  
Gap..... mm 0.6*

### CARBURETOR

*Type..... Dell'Orto WHST 28-CD  
Venturi Diameter..... mm 28  
High Speed Jet..... 128  
Starter Jet..... 60  
Low Speed Jet..... U 34  
Throttle Piston..... 45  
Metering Pin..... D 48  
Metering Pin position..... 2<sup>a</sup> (\*)  
Main Nozzle..... HN 272  
Float..... g 6,5  
Idle Mixture Adjusting Screw..... 2*

(\*) With washer over metering pin retainer.

## DONNÉES TECHNIQUES

### MOTEUR

Type..... monocylindrique à 2 temps  
avec admission lamellaire et  
soupape C.T.S. à commande  
électronique sur l'échappement

Réfrigérissement..... par liquide  
Alésage..... mm. 56  
Course..... mm. 50.6  
Cylindrée..... cm3 124,63  
Rapport volumétrique  
(avec orifices fermés)..... 7,1:1  
Démarrage..... électrique

### LUBRIFICATION

Moteur..... par pompe à huile électrique  
Transmission principale/  
Boîte de vitesses..... par l'huile du carter

### ALLUMAGE

Type..... électronique C.D.I.  
Avance à l'allumage (course piston).....  
1,6 mm Avant P.M.H.

Bougie type  
(en alternative)..... "NGK" BR9 EG,  
Champion QN 84  
Distance électrodes..... mm 0,6

### CARBURATEUR

Type..... Dell'Orto WHST 28-CD  
Diamètre diffuseur..... mm 28  
Gicleur principal..... 128  
Gicleur starter..... 60  
Gicleur relenti..... U 34  
Soupape gaz..... 45  
Épingle conique..... D 48  
Coche fixation épingle conique..... 2<sup>a</sup> (\*)  
Pulvérisateur..... HN 272  
Flotteur..... g 6,5  
Vis air ouverte de tours..... 2

(\*) Avec rondelle sur le bague d'arrêt du epin-  
gle conique.

## TECHNISCHE DATEN

### MOTOR

Typ ..... ein 2-Takt-Zylinder mit  
Lamellenansaugung und elektronisch gesteuertem C.T.S.- Ventil auf dem Auspuff

Kühlung ..... mit Flüssigkeit  
Bohrung ..... mm 56  
Hub ..... mm 50,6  
Gesamthubraum ..... cm<sup>3</sup> 124,63  
Verdichtungsverhältnis  
(mit geschlossenen Schlitzen) ..... 7,1:1  
Anlassen ..... elektrisch

### SCHMIERUNG

Motor ueber Friscoel-Automatik  
Primärübersetzung/  
Wechselgetriebe mittels des im  
Kurbelgehäuse enthaltenen Öls

### ZÜNDUNG

Typ ..... durch Elektrische Ölpumpe  
Zündvorverstellung (Kolbenhub) ..... 1,6 mm  
vor OT (Vergaser Mikuni);  
Zündkerze Typ  
(Wahlweise) ..... "NGK" BR9 EG,  
Champion QN 84

Elektrodenabstand ..... mm 0,6

### VERGASER

Typ ..... Dell'Orto WHST 28-CD  
Luftdüse-Durchmesser ..... mm 28  
Höchstzahlendüse ..... 128  
Starterkraftstoffdüse ..... 60  
Leerlaufdüse ..... U 34  
Gasdrossel ..... 45  
Kegelnadel ..... D 48  
Kegelnadelstellung ..... 2<sup>a</sup> (\*)  
Einspritzdüse ..... HN 272  
Schwimmer ..... g 6,5  
Starterschraube gelockert  
um Drehungen ..... 2

(\*) Mit Scheibe auf die Seeger Ring der Kegel.

## FICHA TECNICA

### MOTOR

Typo ..... monocilíndrico de 2 tiempos con  
aspiración laminar y válvula C.T.S.  
de mando electrónico en el escape

Enfriamiento ..... por líquido  
Diámetro cilindros ..... mm 56  
Carrera ..... mm 50,6  
Cilindrada ..... cm<sup>3</sup> 124,63  
Relación de compresión  
(con las lumbreras cerradas) ..... 7,1:1  
Arranque ..... eléctrico

### LUBRICACION

Motor ..... mediante mezclador automático  
Transmisión primaria/  
Cambio de velocidad ..... mediante el  
aceite que contiene la bancada

### ENCENDIDO

Typo ..... mediante bomba eléctrica  
Avance del encendido (carrera pistón) .....  
1,6 mm antes P.M.S.  
Bujía tipo  
(en alternativa) ..... "NGK" BR9 EG,  
Champion QN 84  
Distancia electrodos ..... mm 0,6  
CARBUREDOR  
Typo ..... Dell'Orto WHST 28-CD  
Diámetro difusor ..... mm 28  
Surtidor máximo ..... 128  
Surtidor starter ..... 60  
Surtidor mínimo ..... U 34  
Válvula de mariposa ..... 45  
Espiga cónica ..... D 48  
Muesca fij. espiga cónica ..... 2<sup>a</sup> (\*)  
Pulverizador ..... HN 272  
Flotador ..... g 6,5  
Tornillo aire abierto de rev. ..... 2

(\*) Con arandela sobre el anillo de retención  
espiga cónica

#### TRASMISSIONE PRIMARIA

|                                |       |
|--------------------------------|-------|
| Pignone motore .....           | z 22  |
| Corona frizione .....          | z 72  |
| Rapporto di trasmissione ..... | 3,272 |

#### CAMBIO

Tipo: ..... con ingranaggi sempre in presa  
Rapporti di trasmissione:

|                                  |               |
|----------------------------------|---------------|
| in 1 <sup>a</sup> velocità ..... | 2,727 (30/11) |
| in 2 <sup>a</sup> velocità ..... | 1,857 (26/14) |
| in 3 <sup>a</sup> velocità ..... | 1,352 (23/17) |
| in 4 <sup>a</sup> velocità ..... | 1,095 (23/21) |
| in 5 <sup>a</sup> velocità ..... | 0,956 (22/23) |
| in 6 <sup>a</sup> velocità ..... | 0,863 (19/22) |

#### TRASMISSIONE SECONDARIA

|                                |           |
|--------------------------------|-----------|
| Pignone uscita cambio .....    | z 14      |
| Corona sulla ruota .....       | z 43      |
| Rapporto di trasmissione ..... | 3,071     |
| Catena di trasmissione .....   | 5/8"x1/4" |

#### RAPPORTI TOTALI DI TRASMISSIONE

|                      |        |
|----------------------|--------|
| in 1/ velocità ..... | 27,414 |
| in 2/ velocità ..... | 18,668 |
| in 3/ velocità ..... | 13,600 |
| in 4/ velocità ..... | 11,009 |
| in 5/ velocità ..... | 9,615  |
| in 6/ velocità ..... | 8,681  |

#### PRIMARY DRIVE

|                         |       |
|-------------------------|-------|
| Drive pinion Gear ..... | z 22  |
| Clutch ring Gear .....  | z 72  |
| Ratio .....             | 3.272 |

#### TRANSMISSION

Type ..... constant mesh gear  
Ratios:

|           |               |
|-----------|---------------|
| 1st ..... | 2.727 (30/11) |
| 2nd ..... | 1.857 (26/14) |
| 3rd ..... | 1.352 (23/17) |
| 4th ..... | 1.095 (23/21) |
| 5th ..... | 0.956 (22/23) |
| 6th ..... | 0.863 (19/22) |

#### SECONDARY DRIVE

|                             |           |
|-----------------------------|-----------|
| Transmission sprocket ..... | z 14      |
| Rear wheel sprocket .....   | z 43      |
| Ratio .....                 | 3.071     |
| Chain .....                 | 5/8"x1/4" |

#### FINAL RATIOS

|           |        |
|-----------|--------|
| 1st ..... | 24.414 |
| 2nd ..... | 16.668 |
| 3rd ..... | 12.600 |
| 4th ..... | 11.009 |
| 5th ..... | 9.615  |
| 6th ..... | 8.681  |

#### TRANSMISSION PRINCIPALE

|                               |       |
|-------------------------------|-------|
| Pignon moteur .....           | z 22  |
| Couronne embrayage .....      | z 72  |
| Rapport de transmission ..... | 3,272 |

#### BOITE DE VITESSES

Type: avec engrenages en prise constante  
Rapports de transmission:

|                                   |               |
|-----------------------------------|---------------|
| en 1 <sup>ère</sup> vitesse ..... | 2,727 (30/11) |
| en 2 <sup>ème</sup> vitesse ..... | 1,857 (26/14) |
| en 3 <sup>ème</sup> vitesse ..... | 1,352 (23/17) |
| en 4 <sup>ème</sup> vitesse ..... | 1,095 (23/21) |
| en 5 <sup>ème</sup> vitesse ..... | 0,956 (22/23) |
| en 6 <sup>ème</sup> vitesse ..... | 0,863 (19/22) |

#### TRANSMISSION SECONDAIRE

|                                       |           |
|---------------------------------------|-----------|
| Pignon sortie boîte de vitesses ..... | z 14      |
| Couronne sur la roue .....            | z 43      |
| Rapport de transmission .....         | 3,071     |
| Chaîne d'entraînement .....           | 5/8"x1/4" |

#### RAPPORTS TOTAUX DE TRANSMISSION

|                                   |        |
|-----------------------------------|--------|
| en 1 <sup>ère</sup> vitesse ..... | 27,414 |
| en 2 <sup>ème</sup> vitesse ..... | 18,668 |
| en 3 <sup>ème</sup> vitesse ..... | 13,600 |
| en 4 <sup>ème</sup> vitesse ..... | 11,009 |
| en 5 <sup>ème</sup> vitesse ..... | 9,615  |
| en 6 <sup>ème</sup> vitesse ..... | 8,681  |

## PRIMÄRÜBERSETZUNG

|                              |       |
|------------------------------|-------|
| Antriebsritzel .....         | z 22  |
| Kupplungskranz .....         | z 72  |
| Übersetzungsverhältnis ..... | 3,272 |

## WECHSELGETRIEBE

Typ: .. mit Zahnradern in ständigem Eingriff  
Übersetzungsverhältnisse:

|               |               |
|---------------|---------------|
| 1. Gang ..... | 2,727 (30/11) |
| 2. Gang ..... | 1,857 (26/14) |
| 3. Gang ..... | 1,352 (23/17) |
| 4. Gang ..... | 1,095 (23/21) |
| 5. Gang ..... | 0,956 (22/23) |
| 6. Gang ..... | 0,863 (19/22) |

## SEKUNDÄRÜBERSETZUNG

|                              |           |
|------------------------------|-----------|
| Abtriebsritzel .....         | z 34      |
| Wechselradkranz .....        | z 43      |
| Übersetzungsverhältnis ..... | 3,071     |
| Antriebskette .....          | 5/8"x1/4" |

## GESAMTÜBERSETZUNGSVERHÄLTNISSE

|               |        |
|---------------|--------|
| 1. Gang ..... | 27,414 |
| 2. Gang ..... | 18,668 |
| 3. Gang ..... | 13,600 |
| 4. Gang ..... | 11,009 |
| 5. Gang ..... | 9,615  |
| 6. Gang ..... | 8,681  |

## TRANSMISION PRIMARIA

|                               |       |
|-------------------------------|-------|
| Piñón motor .....             | z 22  |
| Corona embrague .....         | z 72  |
| Relación de transmisión ..... | 3,272 |

## CAMBIO

Tipo ..... de engranajes de toma constante  
Relaciones de transmisión:

|                       |               |
|-----------------------|---------------|
| en 1° velocidad ..... | 2,727 (30/11) |
| en 2° velocidad ..... | 1,857 (26/14) |
| en 3° velocidad ..... | 1,352 (23/17) |
| en 4° velocidad ..... | 1,095 (23/21) |
| en 5° velocidad ..... | 0,956 (22/23) |
| en 6° velocidad ..... | 0,863 (19/22) |

## TRANSMISION SECUNDARIA

|                               |           |
|-------------------------------|-----------|
| Piñón salida cambio .....     | z 14      |
| Corona en la rueda .....      | z 43      |
| Relación de transmisión ..... | 3,071     |
| Cadena de transmisión .....   | 5/8"x1/4" |

## RELACIONES TOTALES DE TRANSMISION

|                       |        |
|-----------------------|--------|
| en 1° velocidad ..... | 27,414 |
| en 2° velocidad ..... | 18,668 |
| en 3° velocidad ..... | 13,600 |
| en 4° velocidad ..... | 11,009 |
| en 5° velocidad ..... | 9,615  |
| en 6° velocidad ..... | 8,681  |



**TELAIO**

Tipo.....bitrave con tubolari estrusi e parti fuse in alluminio; appendice posteriore con tubi in acciaio a sezione quadrata.

Ammortizzatore di sterzo.

**SOSPENSIONE ANTERIORE**

Tipo ..... forcella teleidraulica a steli rovesciati del Ø40 mm.

Corsa sull'asse gambe .....120 mm.

**SOSPENSIONE POSTERIORE**

Tipo ..... progressiva SOFT DAMP Mono ammortizzatore idraulico con molla a precarica regolabile.

Corsa ruota .....133,5 mm

**FRENO ANTERIORE**

Tipo .....a disco fisso ø 320 mm con comando idraulico e pinza fissa

**FRENO POSTERIORE**

Tipo .....a disco fisso ø 230 mm con comando idraulico; pinza fissa

**CERCHIO ANTERIORE**

Tipo ..... in lega leggera  
Dimensioni ..... 3,00"x17"

**CERCHIO POSTERIORE**

Tipo ..... in lega leggera  
Dimensioni ..... 4,00"x17"

**FRAME**

Type .....*twin-beam with extruded tubes and cast aluminium parts. Tailpiece made in square section steel tubes.*

*Steering damper.*

**FRONT SUSPENSION**

Type ..... *telescopic-hydraulic fork reversed rods. Rods Ø40 mm.*

*Stroke on the legs axis ..... 120 mm.*

**REAR SUSPENSION**

Type.....*variable flexibility SOFT DAMP with hydraulic single damper and adjustable preload spring*

*Wheel stroke ..... 133.5 mm.....*

**FRONT BRAKE**

Type ..... *.fixed disc ø 320 mm with hydraulic control; floating caliper*

**REAR BRAKE**

Type ..... *.fixed disc ø 230 mm with hydraulic control; fixed caliper*

**FRONT RIM**

Type ..... *in light alloy*  
Size ..... *3,00"x17"*

**REAR RIM**

Type ..... *in light alloy*  
Size ..... *. 4.00"x17"*

**CADRE**

Type .....à double élément portant avec tubes extrudés et éléments d'aluminium moulé à section carrée.

Frein direction.

**SUSPENSION AVANT**

Type ..fourche télescopique- hydraulique à fourreaux renversés. Fourreau Ø 40 mm.

Course verticale .....120 mm.

**SUSPENSION ARRIERE**

Type .....SOFT DAMP à flexibilité variable. Monoamortisseur hydraulique avec ressort à précharge réglable.

Course de la roue .....133,5 mm.

**FREIN AVANT**

Type ..... à disque fixe ø 320 mm avec commande hydraulique; étrier flottant

**FREIN ARRIERE**

Type.....à disque fixe ø 230 mm avec commande hydraulique; étrier fixe

**JANTE AVANT**

Type..... en alliage léger  
Dimensions ..... 3,00"x17"

**JANTE ARRIERE**

Type ..... en alliage léger  
Dimensions ..... 4,00"x17"

#### RAHMEN

Typ .....Zwei-Trägerig mit fließgepressten Gitterrohren und geschmolzenen Teilen aus Aluminium.  
Vierkantröhren aus Stahl.  
Lenkestoßdämpfer.

#### VORDERRADFEDERUNG

Typ .....Telehydraulische Gabel mit vorgeschobenem Zapfen.  
Stangendurchmesser Ø 40 mm  
Hub auf der Beinachse 120 mm

#### HINTERRADFEDERUNG

Typ ..... SOFT DAMP mit veränderlicher Federung. Hydraulischer Einstossdämpfer mit verstellbarer Vorspannung.  
Radhub ..... 133,5 mm.

#### VORDERRADBREMSE

Typ .....mit stationärer hydraulisch getriebener Scheibe Durchmesser ø 320 mm; Schwebzange.

#### HINTERRADBREMSE

Typ .....mit stationärer hydraulisch getriebener Scheibe Durchmesser ø 230 mm; feste Zange

#### VORDERRADFELGE

Typ ..... Leichtmetall  
Abmessungen ..... 3,00"x17"

#### HINTERRADFELGE

Typ ..... Leichtmetall  
Abmessungen ..... 4,00"x17"

#### BASTIDOR

Tipo .....de dos vigas con tubulares extruidos y partes de fundición de aluminio, apéndice trasero con tubos de acero de sección cuadrada.  
Amortiguador de virada.

#### SUSPENSION DELANTERA

Tipo .....horquilla telehidráulica de vástagos invertidos.  
Vástagos Ø 40 mm.  
Carrera en el eje de las patas 120 mm.

#### SUSPENSION TRASERA

Tipo .....SOFT DAMP de flexibilidad variable. Monoamortiguador hidráulico con resorte de precarga regulable.  
Carrera de la rueda ..... 133,5 mm.

#### FRENO DELANTERO

Tipo ..... de disco fijo ø 320 mm de mando hidráulico, pinza flotante.

#### FRENO TRASERO

Tipo ..... de disco fijo ø 230 mm de mando hidráulico, pinza fija.

#### LLANTA DELANTERA

Tipo ..... aleación ligera  
Dimensiones .....3,00"x17"

#### LLANTA TRASERA

Tipo ..... aleación ligera  
Dimensiones .....4,00"x17"

## PNEUMATICO ANTERIORE

Marca e  
tipo ..... "Michelin" PILOT POWER  
..... "Dunlop" SPORTMAX  
..... "Pirelli Diablo"  
Dimensioni ..... "110x70x17"  
Pressione di gonfiaggio a freddo  
solo pilota ..... Kg/cm<sup>2</sup> 1,9; psi 27  
Pressione di gonfiaggio a freddo  
con passeggero ..... Kg/cm<sup>2</sup> 2,0; psi 28,4

## PNEUMATICO POSTERIORE

Marca e  
tipo ..... "Michelin" PILOT POWER  
..... "Dunlop" SPORTMAX  
oppure ..... "Pirelli" DIABLO  
Dimensioni ..... 150x60x17"  
Pressione di gonfiaggio a freddo  
solo pilota ..... Kg/cm<sup>2</sup> 2,0; psi 28,4  
Pressione di gonfiaggio a freddo  
con passeggero ..... Kg/cm<sup>2</sup> 2,2; psi 31,3

## DIMENSIONI, PESO, CAPACITÀ

Interasse ..... mm 1365  
Lunghezza totale ..... mm 2055  
Larghezza massima (specchietti) mm 760  
Altezza massima ..... mm 1050  
Altezza sella pilota ..... mm 760  
Altezza sella passeggero ..... mm 970  
Altezza minima da terra ..... mm 150  
Peso a secco ..... Kg 132  
Capacità serbatoio carburante ..... l. 14  
Riserva carburante (spia fissa) ..... l. 6  
Capacità serbatoio olio ..... l. 1  
Olio nel basamento ..... l. 0,80  
Liquido circuito di raffreddamento ..... l. 1,5  
Olio in ogni stelo forcella ..... 420 cc

## FRONT TIRE

*Make and  
type* ..... "Michelin" PILOT POWER  
..... "Dunlop" SPORTMAX  
..... "Pirelli Diablo"  
*Tire Size* ..... "110x70x17" " "  
*Cold tire pressure  
driver only* ..... "Kg/cm<sup>2</sup> 1.9; psi 27"  
*Cold tire pressure  
with passenger* ..... "Kg/cm<sup>2</sup> 2.0; psi 28.4"

## REAR TIRE

*Make and  
type* ..... "Michelin" PILOT POWER  
..... "Dunlop" SPORTMAX  
or ..... "Pirelli" DIABLO  
*Tire Size* ..... "150x60x17" " "  
*Cold tire pressure  
driver only* ..... "Kg/cm<sup>2</sup> 2.0; psi 28.4"  
*Cold tire pressure  
with passenger* ..... "Kg/cm<sup>2</sup> 2.2; psi 31.3"

## DIMENSIONS, WEIGHT, CAPACITIES

*Wheelbase* ..... mm 1365  
*Overall length* ..... mm 2055  
*Overall width (mirrors)* ..... mm 760  
*Overall height* ..... mm 1050  
*Saddle height driver* ..... mm 760  
*Saddle height passenger* ..... 970  
*Minimum ground clearance* ..... mm 150  
*Dry weight* ..... Kg 132  
*Fuel tank capacity* ..... l 14  
*Fuel reserve (fixed pilot light)* ..... l 6  
*Oil tank capacity* ..... l 1  
*Crankcase oil* ..... l 0,80  
*Coolant* ..... l 1,5  
*Oil in each fork rod* ..... 420 cc

## PNEU AVANT

Marque et  
type ..... "Michelin" PILOT POWER  
..... "Dunlop" SPORTMAX  
..... "Pirelli Diablo"  
Dimensions ..... 110x70x17"  
Pression de gonflage à froid  
conducteur seulement... Kg/cm<sup>2</sup> 1,9; psi 27  
Pression de gonflage à froid  
avec passager ..... Kg/cm<sup>2</sup> 2,0; psi 28,4

## PNEU ARRIERE

Marque et  
..... "Michelin" PILOT POWER  
..... "Dunlop" SPORTMAX  
ou ..... "Pirelli" DIABLO  
Dimensions ..... 150x60x17"  
Pression de gonflage à froid  
conducteur seulement. Kg/cm<sup>2</sup> 2,0; psi 28,4  
Pression de gonflage à froid  
avec passager ..... Kg/cm<sup>2</sup> 2,2; psi 31,3

## DIMENSIONS, POIDS, CAPACITE

Empattement ..... mm 1365  
Longueur totale ..... mm 2055  
Largeur maxi. (rétroviseurs) ..... mm 760  
Hauteur maxi. .... mm 1050  
Hauteur selle conducteur ..... mm 760  
Hauteur selle passager ..... 970  
Garde au sol mini. . ..... mm 150  
Poids à vide ..... Kg 132  
Contenance réservoir d'essence ..... l. 14  
Réserve d'essence (voyant fixe) ..... l. 6  
Capacité réservoir d'huile . ..... l. 1  
Huile carter ..... l. 0,80  
Liquide circuit de refroidissement . ..... l. 1,5  
Huile dans chaque fourreau ..... 420 cc

## VORDERREIFEN

Bezeichnung und

Typ ..... "Michelin" PILOT POWER

..... "Dunlop" SPORTMAX

..... "Pirelli Diablo"

Abmessungen..... 110x70x17"

Kaltluftdruck

nur Fahrer ..... Kg/cm<sup>2</sup> 1,9; psi 27

Kaltluftdruck

mit Fahrer ..... Kg/cm<sup>2</sup> 2,0; psi 28,4

## HINTERREIFEN

Bezeichnung und

..... "Michelin" PILOT POWER

..... "Dunlop" SPORTMAX

oder ..... "Pirelli" DIABLO

Abmessungen..... 150x60x17"

Kaltluftdruck

nur Fahrer ..... Kg/cm<sup>2</sup> 2,0; psi 28,4

Kaltluftdruck

mit Fahrer ..... Kg/cm<sup>2</sup> 2,2; psi 31,3

## ABMESSUNGEN, GEWICHT, KAPAZITÄT

Radabstand .....mm 1365

Gesamtlänge .....mm 2055

Max. Breite (Spiegel) .....mm 760

Max. Höhe .....mm 1050

Sattelhöhe Fahrer .....mm 760

Sattelhöhe Fahrer .....970

Min. Höhe vom Boden .....mm 150

Trockengewicht ..... Kg 132

Kraftstoffbehälterkapazität .....l 14

Kraftstoffreserve (Feste Kontrolleuchte) l 6

Ölbehälterkapazität .....l 1

Öl im Kurbelgehäuse .....l 0,80

Flüssigkeit im Kühlkreislauf .....l 1,5

Öl in jedem Gabelschaft ..... 420 cc

## NEUMATICO DELANTERO

Marca y

tipo ..... "Michelin" PILOT POWER

..... "Dunlop" SPORTMAX

..... "Pirelli Diablo"

Dimensiones ..... 110x70x17"

Presión de inflado en frío

sólo piloto .....Kg/cm<sup>2</sup> 1,9; psi 27

Presión de inflado en frío

con pasajero .....Kg/cm<sup>2</sup> 2,0; psi 28,4

## NEUMATICO TRASERO

Marca y

..... "Michelin" PILOT POWER

..... "Dunlop" SPORTMAX

mas..... "Pirelli" DIABLO

Dimensiones ..... 150x60x17"

Presión de inflado en frío

sólo piloto .....Kg/cm<sup>2</sup> 2,0; psi 28,4

Presión de inflado en frío

con pasajero .....Kg/cm<sup>2</sup> 2,2; psi 31,3

## DIMENSIONES, PESO, CAPACIDAD

Distancia entre ejes .....mm 1365

Longitud total .....mm 2055

Anchura máxima (spejos).....mm 760

Altura máxima .....mm 1050

Altura sillín piloto .....mm 760

Altura sillín pasajero .....970

Altura mínima desde el suelo .....mm 150

Peso en seco ..... Kg 132

Capacidad depósito carburante .....l 14

Reserva carburante (piloto fijo) .....l 6

Capacidad depósito aceite .....l 1

Aceite en el cárter .....l 0,80

Líquido circuito de enfriamiento .....l 1,5

Aceite en cada

vástago de la horquilla..... 420 cc

**TABELLA Di LUBRIFICAZIONE****TABLE FOR LUBRICATION****TABLEAU DE GRAISSAGE**

Olio lubrificazione motore

*Engine oil*

Huile de graissage moteur.....AGIP RACING 2T

Olio lubrificazione cambio, trasmissione primaria

*Transmission / primary drive oil*

Huile de graissage boîte de vitesses, transmission principale ..... AGIP RACING 4T - 5W 40

Liquido impianto frenante

*Fluid for the braking system*

Fluide du système de freinage .....AGIP BRAKE 4

Lubrificazione a grasso

*Grease lubrication*

Lubrification par graisse .....AGIP GREASE 30

Olio lubrificazione catena

*Chain oil*

Huile de graissage chaîne .....AGIP CHAIN AND DRIVE SPRAY

Olio forcella anteriore

*Front fork oil*

Huile fourche avant..... SAE 7,5

Protettivo contatti elettrici

*Electric contact protection*

## SCHMIERUNGSTABELLE

## TABLA DE LUBRICACION

### *Motoröl*

Aceite lubricación motor, cambio, transmisión primaria .....AGIP RACING 2T

### *Motoröl, Getriebeöl, Primärübersetzung*

Aceite lubricación motor, cambio, transmisión primaria ..... AGIP RACING 4T - 5W 40

### *Flüssigkeit der hinteren Bremsanlage*

Líquido instalación frenante.....AGIP BRAKE 4

### *Fettschmierung*

Lubricación por grasa .....AGIP GREASE 30

### *Kettenschmieröl*

Aceite lubricación cadena.....AGIP CHAIN AND DRIVE SPRAY

### *Vordergabelöl*

Aceite horquilla delantera ..... SAE 7,5

### *Schutz der elektrischen kontakte*

Protecció contactos eléctricos ..... AGIP RCOL MOISTURE GUARD

## COMANDI

RUBINETTO CARBURANTE  
(Fig. 1)

Il rubinetto carburante (1) è situato sulla sinistra del serbatoio e consta di due posizioni:

ON - Punta della levetta rivolta in avanti:

RUBINETTO APERTO

OFF - Punta della levetta rivolta verso l'alto:

RUBINETTO CHIUSO

Prima di procedere all'avviamento, porre la levetta del rubinetto sulla posizione ON.

Ricordare di porre SEMPRE la levetta sulla posizione OFF dopo che si è usato il motociclo.

Sulla sinistra del serbatoio è situata la sonda del livello di riserva che provoca l'accensione della spia ARANCIO sul cruscotto.

Con la spia accesa permanentemente, il serbatoio dispone ancora di 6 litri di carburante.

## CONTROLS

FUEL COCK

(Fig. 1)

*The fuel cock is set on the left side of the tank and has two positions:*

ON - *Lever point forwards:*  
COCK ON

OFF - *lever needle turned upwards:*

COCK OFF

*Before starting the engine, set the lever in ON position.*

*Remember that the lever shall ALWAYS be in OFF position after stopping the motorcycle.*

*Stock feeler set on the tank left side. The ORANGE telltale on the dashboard comes on when this level is reached.*

*With pilot light permanently ON, the tank contains another 6 litres of fuel.*

## COMMANDES

ROBINET D'ESSENCE

(Fig. 1)

Le robinet à deux position est placé à gauche du réservoir:

ON - Pointe du levier en avant: ROBINET OUVERT

OFF - Pointe du levier tournée en haut: ROBINET FERME

Avant le démarrage, placer le levier du robinet sur ON.

Placer TOUJOURS le levier sur OFF après l'utilisation de la moto.

La jauge de réserve d'essence est située à gauche du réservoir. Ce niveau atteint, le voyant ORANGE sur le tableau de bord s'allume.

Si le voyant est toujours fixe, le réservoir contient encore 6 litres de carburant.

## BEDIENTEILE

KRAFTSTOFFHAHN

(Bild 1)

Der Kraftstoffhahn befindet sich auf der linken dem Kraftstoffbehälter und hat zwei folgende Stellungen:

ON - Hebel nach vordereite: GEÖFFNET

OFF - Hebelspitze nach oben: GESCHLOSSEN

Bevor man den Motor anläßt, ist der Hebel auf ON zu stellen.

Nach Anhalten ist IMMER der Hebel auf OFF zu drehen.

Auf der linken Behälterseite befindet sich die Sonde des Reservestandes, die das Aufleuchten der ORANGENFARBIGEN Warnleuchte auf dem Instrumentenbrett verursacht.

Wenn die Kontrolleuchte ständig aufleuchtet, sind noch 6 Liter Kraftstoff im Behälter enthalten.

## MANDOS

### GRIFO CARBURANTE

(Fig. 1)

El grifo del carburante está situado a la izquierda del depósito y consta de dos posiciones:

ON - Punta de la palanca hacia adelante:

GRIFO ABIERTO

OFF - Punta de la palanca hacia arriba:

GRIFO CERRADO.

Antes de arrancar ponga la palanca del grifo en la posición ON.

Acuérdese de colocar SIEMPRE la palanca en la posición OFF luego de usar la moto.

A la izquierda del depósito está situada la sonda (1) del nivel de reserva que provoca el encendido del testigo NARANJA en el tablero.

Cuando el piloto se mantiene encendido permanentemente, el depósito dispone todavía de 6 litros de carburante.

FIG. 1

1. Rubinetto carburante

1. Fuel cock

1. Robinet d'essence

1. Kraftstoffhahn

1. Grifo del carburante

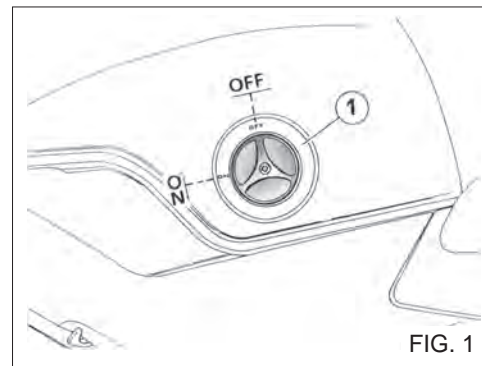


FIG. 1



## SERBATOIO CARBURANTE

In fase di rifornimento, è consigliabile non far oltrepassare al carburante il limite inferiore del bocchettone di carico assicurandosi sempre che, terminata l'operazione, il tappo sia ben chiuso. Usare benzina **SENZA PIOMBO**.

## NOTA

In presenza di temperature inferiori a -5° C rifornire il serbatoio con miscela all'1% in luogo della sola benzina.

## SMONTAGGIO SERBATOIO

Per procedere allo smontaggio operare nel modo seguente:

- porre il rubinetto in posizione OFF (Fig. 1);
- togliere il sellino del pilota previa rimozione della vite (1) di fissaggio (Fig. 2);
- sbloccare la cinghietta anteriore (2 Fig. 3) e sollevare il serbatoio carburante fermandolo con l'astina di servizio (7 Fig. 4);
- rimuovere dal serbatoio la tubazione (3 Fig. 4) mandata carburante al carburatore e quella (4) di sfiato;
- scollegare la connessione dalla sonda riserva carburante (5);
- togliere la copiglia (6), la rondella ed il perno di fissaggio posteriore;
- rimuovere il serbatoio.

Per il rimontaggio, operare inversamente.

## FUEL TANK

*When filling up, do not exceed the lower pipe unit limit and make sure that once the operation is done, the tap is right closed.*  
Use **UNLEADED FUEL**.

## NOTE

*In presence of temperatures lower than -5; C., fill up the tank with 1% mixture instead of petrol only.*

## TANK DISASSEMBLY

*For the disassembly of the tank proceed as follows:*

- set the cock in OFF position;
- remove the driver saddle after removal of fixing screw (1 Fig. 2);
- unblock front belt (2 Fig. 3) and lift the fuel tank fixing it by the special rod (7 Fig. 4);
- remove from the tank the fuel delivery pipe (3 Fig. 4) to the carburettor and the breather pipe (4);
- detach the connexion from the fuel reserve indicator probe (5);
- remove split pin (6), the washer and the rear fixing pin;
- remove the fuel tank.

*For reassembly, reverse the operations.*

## RESERVOIR D'ESSENCE

Au ravitaillement, ne pas dépasser la limite inférieure de la goulotte de chargement et l'opération terminée, s'assurer toujours que le bouchon soit bien fermé.  
Utilisez **ESSENCE SANS PLOMB**.

## AVIS

En présence de températures inférieures -5°C, ravitailler avec mélange à l'1% au lieu de la seule essence.

## DESASSEMBLAGE DU RESERVOIR

Pour le désassemblage du réservoir opérer comme suit:

- placer le robinet dans la position OFF (Fig. 1);
- enlever la selle conducteur après enlèvement de la vis de fixation (1 Fig. 2);
- débloquer la courroie avant (2 fig. 3) et soulever le réservoir d'essence en le fixant par la tige spéciale (7 fig. 4);
- Enlever du réservoir le tuyau (3 fig. 4) de refoulement du carburant au carburateur et le tuyau (4) d'évent;
- détacher la connexion de la sonde de réserve carburant (5);
- enlever la goupille (6), la rondelle et le goujon de fixation arrière;
- enlever le réservoir.

Pour le rassemblement, inverser les opérations.

## KRAFTSTOFFBEHÄLTER

*Beim Auftanken ist es ratsam, die untere Grenze des Tankerfüllstutzens mit dem Kraftstoff nicht zu überschreiten; am Ende der Betankung ist darauf zu achten, dass der Stopfen fest geschlossen ist. Verwenden Sie nur BLEIFREI Benzin .*

## ZUR BEACHTUNG

*Bei Temperaturen unter -5°C tanken Sie mit 1% Benzin-Öl-Gemisch anstelle des Benzins allein.*

## ABMONTIERUNG DES KRAFTSTOFFBEHÄLTERS

*Um den Kraftstoffbehälter abzumontieren, ist wie folgt zu verfahren:*

- den Hahn auf OFF drehen;
  - Fahrersattel nach Abschrauben der Feststellschraube (1 Fig. 2) entfernen;
  - Vorderriemen (2 Fig. 3) losmachen, Kraftstoffbehälter anheben und ihn mit dem dazu geeigneten stab (7 Fig. 4) abstützen;
  - das Kraftstoffrohr (3 Fig. 4) zum Vergaser sowie das Entlüftungrohr vom Tank entfernen (4);
  - den Anschluss von der Sonde des Reservebehälters (5) lösen;
  - Splint (6), Unterlegscheibe und hinteren Feststellzapfen entfernen;
  - Kraftstoffbehälter herausnehmen.
- Beim Zusammenbau geht man auf umgekehrte Weise vor.*

## DEPOSITO CARBURANTE

Al repostar es conveniente que el carburante no vaya más allá del límite inferior de la boca de carga asegurándose siempre que, una vez terminada la operación, el tapón quede bien cerrado.  
Use gasolina SIN PLOMO.

## NOTA

En presencia de temperaturas inferiores a -5° C abastezca el depósito con mezcla al 1% en vez de usar solamente gasolina.

## DESMONTAJE DEL DEPOSITO

Para proceder al desmontaje haga lo siguiente:

- ponga el grifo en posición OFF;
- quite el sillín del piloto luego de remover el tornillo (1 Fig. 2) de fijación;
- desbloquee la correa delantera (2 Fig. 3) y alce el depósito del carburante bloqueándolo con la varilla de servicio (7 Fig. 4);
- sacar la tubería (3 Fig. 4) de alimentación carburante relativa al carburador y la tubería (4) de descarga desde el tanque;
- desconectar la conexión desde la sonda indicadora reserva carburante (5);
- quite la clavija (6), la arandela y el perno de fijación trasero;
- remueva el depósito.

Para volver a montar trabaje inversamente.

FIG. 1  
(rubinetto carburante)  
(fuel cock)  
(robinet d'essence)  
(Kraftstoffhahn)  
(grifo del carburante)

FIG. 2  
1. Vite fissaggio sellino pilota  
1. Driver saddle fixing screw  
1. Vis de fixation selle conducteur  
1. Feststellschraube Fahrersattel  
1. Tornillo de fijación del sillín piloto

FIG. 3  
2. Cinghietta fissaggio anteriore serbatoio  
2. Tank front fixing belt  
2. Courroie de fixation avant réservoir  
2. Vorderer Befestigungsriemen Kraftstoffbehälter  
2. Correa fijación delantera depósito

FIG. 4  
3. Tubazione carburante  
3. Fuel pipes  
3. Tuyauterie carburant  
3. Kraftstoffleitung  
3. Tubería carburante  
4. Tubazione sfiato serbatoio  
4. Tank breather pipe  
4. Tuyau d'évent du réservoir  
4. Entlüftungsrohr des Tankes  
4. Tubería de descarga tanque  
5. Sonda indicatore livello carburante  
5. Fuel level indicator probe  
5. Sonde du niveau carburant  
5. Sonde für Kraftstoffniveau  
5. Sonda indicadora nivel carburante  
6. Copiglia perno posteriore  
6. Rear pin split pin  
6. Goupille goujon arrière  
6. Splint für hinteren Zapfen  
6. Clavija perno trasero  
7. Astina per serbatoio  
7. Rod for fuel tank  
7. Tige pour réservoir  
7. Stab für Kraftstoffbehälter  
7. Varilla por depósito carburante

FIG. 1  
1. Dispositivo starter  
1. Carburetor choke lever  
1. Starter  
1. Startvorrichtung  
1. Dispositivo starter

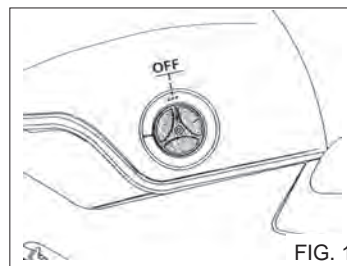


FIG. 1

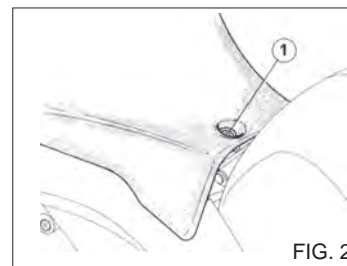


FIG. 2

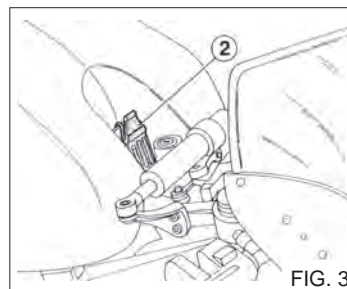


FIG. 3

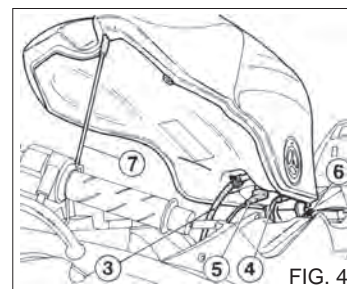


FIG. 4

#### STARTER CARBURATORE

Il dispositivo dello starter (1) viene usato per arricchire la miscela durante l'avviamento. Per attivarlo, spostare la levetta dello starter nel senso indicato dalla freccia; a motore caldo disattivare lo starter.

#### CHOKE LEVER

*The starting lever (1) enriches the mixture for the starting operation.*

*To open it hold the choke lever in the direction shown by the arrow; with hot engine the choke lever will be closed.*

#### STARTER CARBURATEUR

Le dispositif du starter (1) sert à enrichir le mélange pendant le démarrage. Pour l'activer, porter le levier du starter dans le sens indiqué par la flèche. Le moteur chaud, désactiver le starter.

#### VERGASERSTARTER

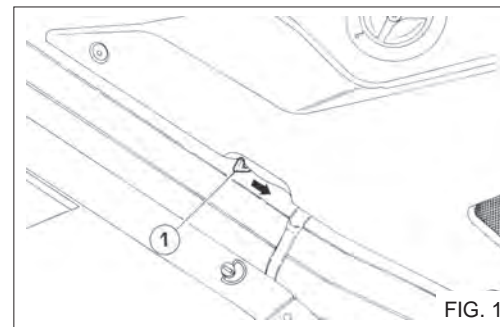
*Die Startvorrichtung (1) wird dazu verwendet, das Kraftstoff-Luftgemisch beim Anlassen zu überfetten. Die Startvorrichtung wird beim Ziehen des Starterhebels in Pfeilrichtung in Tätigkeit gesetzt; wenn der Motor warm ist muß die Startvorrichtung ausser Tätigkeit gesetzt werden.*

## STARTER CARBURADOR

El dispositivo del starter (1) se usa para enriquecer la mezcla durante el arranque. Para activarlo, lleve la palanca del starter en el sentido indicado por la flecha; con motor caliente desactive el starter.

FIG. 1

- 1. Interruttore accensione con bloccasterzo
- 1. *Ignition switch with steering lock*
- 1. Commutateur de démarrage avec verrou de direction
- 1. *Zündschalter mit Lenkschloss*
- 1. Interruptor de encendido con bloqueo de dirección



INTERRUPTORE  
ACCENSIONE CON  
BLOCCASTERZO (Fig. 1)  
SPIE INDICATRICI -  
STRUMENTI (Fig. 2)  
L'interruttore di accensione  
con bloccasterzo (1) consta di  
quattro posizioni:  
ON : Inseriti accensione ed  
utilizzatori; chiave non  
estraibile.  
OFF : Spento; chiave  
estraibile.  
P : Inserite luci di  
parcheggio e  
bloccasterzo; per  
ottenere l'accensione  
delle luci di parcheggio  
è necessario girare il  
manubrio a fondo corsa  
prima di porre la chiave  
in posizione P;  
chiave estraibile.  
LOCK: Inserito bloccasterzo;  
chiave estraibile.  
Per bloccare lo sterzo girare  
la ruota anteriore a sinistra o a  
destra e ruotare la chiave nella  
posizione LOCK premendola  
contemporaneamente verso il  
basso. In caso di smarrimento  
di una delle due chiavi,  
provvedere ad approntarne  
un'altra utilizzando la chiave  
GREZZA che viene fornita  
dalla CAGIVA.

IGNITION SWITCH WITH  
STEERING LOCK (Fig. 1)  
WARNING LIGHTS -  
INSTRUMENTS (Fig. 2)  
*The ignition switch with  
steering lock (1) has four  
positions:*  
ON : *Ignition switch  
connected: the key  
cannot be extracted.*  
OFF : *The key can be  
extracted.*  
P : *Parking lights ON  
and steering lock  
connected; fully turn  
the handlebar  
before setting the key in  
P position for lighting  
the parking lights. The  
key can be extracted.*  
LOCK: *Steering lock  
connected: the key can  
be extracted.*  
*To lock the handlebar, turn  
leftwards or rightwards the  
front wheel and turn the  
key in position LOCK with a  
downward pressure. If you  
mislay one of the ignition  
switch keys, use the blank key  
supplied by CAGIVA to obtain  
another one.*

COMMUTATEUR DE  
DEMARRAGE AVEC VERROU  
DE DIRECTION (Fig. 1)  
VOYANT - INSTRUMENTS  
(Fig. 2)  
Commutateur de démarrage  
avec verrou de direction (1) à  
quatre position:  
ON : Démarrage et utiliza-  
teurs insérés; clé  
non-retirable.  
OFF : Arrêté; clé retirable.  
P : Feux de stationnement  
et verrou de direction  
insérés; l'allumage des  
feux de stationnement  
s'obtient en tournant le  
guidon à fin de course,  
avant de tourner la clé  
sur P; clé retirable.  
LOCK: Verrou de direction  
inséré; clé retirable.  
Le blocage du guidon s'obtient  
en tournant à gauche ou à  
droite la roue avant et la clé  
sur LOCK; en même temps,  
presser la clé en bas. En cas  
d'égarement d'une des deux  
clés, en dresser une autre au  
moyen de la clé BRUTE four-  
nie par CAGIVA.

ZÜNDSCHALTER MIT  
LENKSCHLOSS (Fig. 2)  
KONTROLL- LEUCHTEN  
- INSTRUMENTE (Fig. 2)  
*Der Zündschalter mit Lenk-  
schloss (1) hat vier Stellungen:*  
ON : *Betrieb; bei dieser  
Stellung kann der  
Schlüssel nicht  
abgezogen werden.*  
OFF : *Motorstop; der Schlüs-  
sel kann abgezogen  
werden.*  
P : *Parklichter und Lenk-  
schloss; um die Parkli-  
chter aufzublenden,  
ist es notwendig, den  
Lenker vollständig zu  
drehen, bevor man den  
Schlüssel auf Stellung  
P positioniert; der  
Schlüssel kann abgezo-  
gen werden.*  
LOCK: *Lenkschloss; der  
Schlüssel kann abgezo-  
gen werden.*  
*Um das Lenkschloss zu akti-  
vieren, muß man das Vorder-  
rad vollständig nach rechts  
oder links drehen und den  
Schlüssel auf LOCK stellen,  
indem man ihn nach unten  
drückt. Sollten Sie einen der  
beiden Schlüssel verlieren,  
lassen Sie mit dem von der  
CAGIVA gelieferten  
ROHSCHLÜSSEL  
einen anderen anfertigen.*

INTERRUPTOR DE ENCEN-  
DIDO CON BLOQUEO DE  
DIRECCION (Fig. 1)

TESTIGOS INDICADORES  
- INSTRUMENTOS (Fig. 2)

El interruptor de encendido  
con bloqueo de dirección (1)  
consta de cuatro posiciones:  
ON : Conectados encendido  
y utilizadores;  
llave no extraible.

OFF : Apagado;  
llave extraible.

P : Conectadas las luces  
de estacionamiento y  
bloqueo de dirección;  
para obtener el en-  
cendido de las luces  
de estacionamiento  
es necesario girar el  
manillar a fondo carrera  
antes de poner la llave  
en la posición P:  
llave extraible.

LOCK: Conectado el bloqueo  
de dirección;  
llave extraible.

Para bloquear la dirección,  
gire la rueda delantera hacia la  
izquierda o la derecha y lleve  
la llave a la posición LOCK  
haciendo presión al mismo  
tiempo hacia abajo. En caso  
de que pierda una de las dos  
llaves, provea a preparar otra  
utilizando la llave NO LABRA-  
DA en dotación de CAGIVA.

FIG. 1

1. Manopola com. gas
1. Throttle control Grip
1. Poignée de commande gaz
1. Drehgasgriff
1. Maneta mando mariposa
2. Pulsante avviamento motore
2. Engine starting push

FIG. 2

2. Tachimetro/Contachilometri
2. Speedometer-Kilometer/Odometer
2. Speedometer-Mile/Odometer (GB)
2. Tachymètre/compteur kilométrique
2. Tachometer/Kilometerzähler
2. Azzeratore/velocimetro
3. Azzeratore contachilometri parziale
3. Speedometer trip control
3. Zéro tage compteur journalier
3. Nullstellknopf des Tageskilometerzählers
3. Puesta en cero velocimetro parcial
4. Contagiri
4. Tachometer
4. Compte-tours
4. Drehzahlmesser
4. Cuentarrevoluciones
5. Termometro
5. Thermomètre
5. Thermomètre
5. Termómetro
6. Spia ROSSA "Riserva olio"
6. RED light "Oil reserve"
6. Voyant ROUGE "réserva d'huile"
6. Warnleuchte ROT "Oil reserve"
6. Testigo ROJO "reserva de aceite"
7. Spia VERDE "Folle"
7. GREEN light "Neutral"
7. Voyant VERT "point mort"
7. Kontrollleuchte GRÜN "Getriebeleerlauf"
7. Testigo VERDE "desembragado"
8. Spia BLU "Abbagliante"
8. BLUE light "High beam"
8. Voyant BLEU "de route"
8. Kontrollleuchte BLAU "Fernlicht"
8. Testigo AZUL "deslumbante"
9. Spia VERDE "Indicatori di direzione"
9. GREEN light "Blinkers"
9. Voyant VERT "indicateur de direction"
9. Kontrollleuchte GRÜN "Richtungsanzeiger"
9. Testigo VERDE "indicadores de dirección"
10. Spia ARANCIO "Riserva carburante"
10. ORANGE light "Fuel reserve"
10. Voyant ORANGE "reserva carburant"
10. Kontrollleuchte ORANGE "Kraftstoffreserve"
10. Testigo NARANJA "reserva carburante"

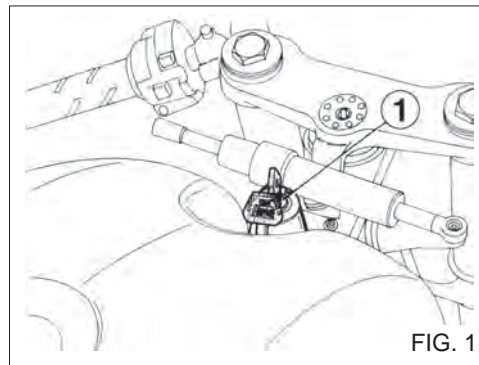


FIG. 1

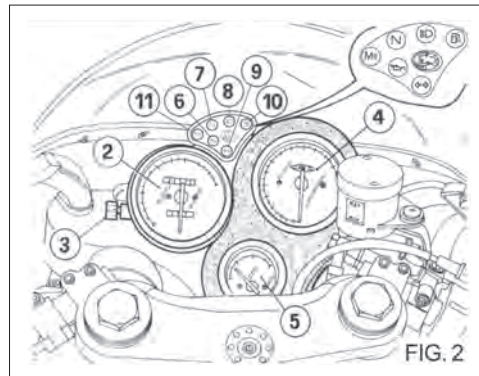


FIG. 2

11. Spia ROSSA "MIL" malfunzionamento pompa olio motore o sensore temp. aria o valvola aria secondaria
11. RED light "MIL" malfunzionction of engine oil pump or aire temperature sensor or secondary air valve
11. Voiant ROUGE "MIL" mauvais fonctionnement pompe huile moteur ou capteur temperature air ou soupape air secondaire
11. Kontrollleuchte ROT "MIL" Funktionsstörung der Motörölpumpe oder Lufttemperatursensor oder Sekundäres Luftventil
11. Testigo ROJO "MIL" funcionamiento defectuoso bomba aceite motor o sensor temperatura aire o válvula aire secundaria

Per il corretto funzionamento del motore accertatevi SEMPRE che, girando la chiave dell'interruttore accensione in posizione ON e con il cambio in folle, vi sia l'accensione contemporanea delle spie (6) e (7); inserendo la marcia si spegneranno entrambe.

#### IMPORTANTE

Girando la chiave dell'interruttore di accensione in posizione "ON", verificare la presenza dei due segnali acustici che contraddistinguono l'apertura e la chiusura della valvola di scarico. Questo "GIRO DI CONTROLLO" indica che la valvola non è incrostata nè bloccata ed il motore funzionerà regolarmente; in caso contrario rivolgetevi al Concessionario CAGIVA per le opportune verifiche.

#### NOTA

Quando si lascia il veicolo incustodito, togliere sempre la chiave dall'interruttore. In caso di smarrimento di una delle due chiavi, provvedere ad apportarne un'altra utilizzando la chiave GREZZA che viene fornita dalla CAGIVA.

*For the correct running of the engine, check that by turning the key of the start switch in ON position (with gearbox in neutral and the prop stand lifted), pilot lamps (6) and (7) simultaneously come on, when engaging a speed, both lamps go off.*

#### WARNING

*By turning the ignition key in ON position, check the presence of the two acoustic alarms for the exhaust valve opening and closing. "This "CHECKING TURN" shows that the valve is neither encrusted nor jammed, thus the motor turns regularly. If not, apply to a CAGIVA dealer for the proper checks."*

#### NOTE

*Always remove key from ignition switch when motorcycle is left unattended. If you mislay one of the ignition switch keys, use the BLANK key supplied by CAGIVA to obtain another one.*

Pour le fonctionnement correct du moteur, s'assurer TOUJOURS qu'en tournant la clé du commutateur de démarrage sur ON (avec boîte de vitesse au point mort et béquille levée), les voyants (6) et (7) s'allument en même temps; en passant une vitesse, ils s'éteignent.

#### IMPORTANT

En tournant la clé du commutateur de démarrage sur ON, s'assurer que les deux signaux acoustiques pour l'ouverture et la fermeture de la soupape de décharge, déclenchent. Ce "TOUR DE CONTROLE" atteste que la soupape n'est ni incrustée ni bloquée et que le moteur marche bien. Dans le cas contraire, adressez-vous à votre Concessionnaire CAGIVA pour le faire contrôler.

#### AVIS

Retirer toujours la clé de démarrage lorsque vous laissez votre moto sans surveillance. En cas d'égarement d'une des deux clés, en dresser une autre au moyen de la clé BRUTE fournie par CAGIVA.

*Für ein korrektes Funktionieren des Motors ist darauf zu achten, dass beim Drehen des Zündschalterschlüssels auf ON (in Leerlaufstellung und mit gehobenem seitlichen Bein) die Kontrolleuchten (6) und (7) gleichzeitig aufleuchten; wenn man den Gang einrückt, werden beide Kontrolleuchten ausschalten.*

#### **WICHTIG**

*Wenn man den Zündschalterschlüssel auf ON stellt, ist zu kontrollieren, ob man die zwei der Öffnung und dem Schluss des Ablassventils entsprechenden akustischen Signale hören kann. Diese "ORDNUNGSKONTROLLE" zeigt, dass das Ventil weder verkocht noch blockiert ist und der Motor regelmässig funktionieren wird; andernfalls wenden Sie sich an Ihren CAGIVA Vertragshändler für die notwendigen Nachprüfungen.*

#### **ZUR BEACHTUNG**

*Wenn Sie das Motorrad unbeaufsichtigt lassen, ziehen Sie immer den Schlüssel aus dem Schalter ab. Sollten Sie einen der Schlüssel verlieren, lassen Sie mit dem von der CAGIVA gelieferten ROH-SCHLÜSSEL einen anderen anfertigen.*

Para que funcione correctamente el motor asegúrese SIEMPRE de que, al llevar la llave del interruptor de encendido a la posición ON (con el cambio desembragado y la pata lateral alzada) se enciendan al mismo tiempo los testigos (6) y (7); engranando la marcha, los testigos se apagarán.

#### **IMPORTANTE**

Llevando la llave del interruptor de encendido a la posición "ON", compruebe la presencia de dos señales acústicas que indican la apertura y el cierre de la válvula de escape. Esta "INSPECCION DE CONTROL" indica que la válvula no se encuentra incrustada ni bloqueada y el motor funcionará regularmente; en caso contrario diríjase al Concesionario CAGIVA para las comprobaciones del caso.

#### **NOTA**

Si se deja el vehículo sin vigilancia se debe quitar siempre la llave del interruptor. En caso de que se pierda una de las dos llaves, prepare otra utilizando la llave sin labrar que da en dotación CAGIVA.



COMANDI SUL MANUBRIO  
- LATO DESTRO

A) Manopola comando gas

B) Commutatore destro

Pulsante avviamento motore (1).

Commutatore accensione e arresto motore (2).

Per azionare il freno anteriore, tirare la leva (3) verso il manubrio rilasciandola poi a operazione effettuata.

HANDLEBAR CONTROLS  
R.H. SIDE

A) Throttle control grip

B) R.h Commutator

*The right switch has the following controls:*

1) *Engine start button*

2) *Engine start and stop switch.*

*To operate the front brake pull the lever (3) toward the handlebar. This operation done, release it.*

COMMANDES SUR LE GUIDON - COTE DROIT

A) poignée commande gaz

B) Commutateur droit

Le commutateur droit a les fonctions suivantes:

1) Bouton de démarrage

2) Commutateur de démarrage et d'arrêt moteur.

Pour caler le frein avant, tirer le levier (3) vers le guidon et l'opération terminée, le relâcher.

BEDIENTEILE AUF DEM LENKER - RECHTS

A) Drehgasgriff

B) Rechte Umschalter)

*Der rechte Umschalter hat folgende Bedienteile:*

1) *Motoranlassknopf*

2) *Zünd- und Anhaltschalten für den Motor.*

*Um die Vorderradbremse zu betätigen, ist der Hebel (3) gegen den Lenker zu ziehen und am Ende der Bremsung loszu - lassen.*

## MANDOS EN EL MANILLAR

### - LADO DERECHO

A) Maneta mando gas

B) Conmutador derecho

El conmutador derecho tiene los siguientes mandos:

1) pulsador de arranque del motor

2) conmutador encendido y parada motor.

Para accionar el freno delantero, tire de la palanca (3) hacia el manillar soltándola una vez acabada la operación.

FIG. 1

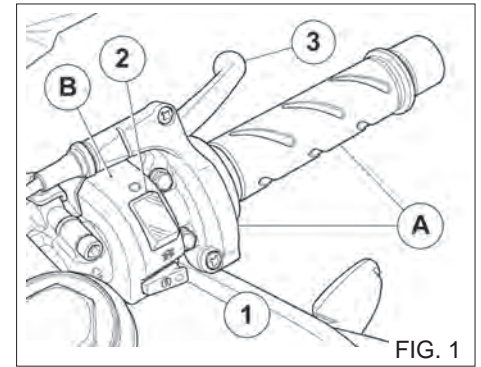
A. Manopola com. gas  
A. Throttle control Grip  
A Poignée de commande gaz  
A. Drehgasgriff  
A. Maneta mando mariposa

B. Conmutatore DX  
B. R.h. switch  
B. Commutateur droit  
B. rechte Umschalter  
B. Conmutador derecho

1. Pulsante avviamento motore  
1. Engine starting push  
1. Bouton de démarrage moteur  
1. Motoranlassknopf  
1. Pulsador arranque motor

2. Conmutatore accensione e stop motore  
2. Engine starting and stop switch  
2. Commutateur de démarrage et d'arrêt moteur  
2. Zünd- und Anhaltschalter für den Motor  
2. Conmutador encendido y stop motor

3. Leva com. freno ant.  
3. Front brake control lever  
3. Levier de commande frein avant  
3. Hebel für vordere Bremse  
3. Palanca mando freno delantero



## COMANDI SUL MANUBRIO - LATO SINISTRO

Il commutatore sinistro ha i seguenti comandi:

- 1) **PASSING** = Sprazzo abbagliante (ritorno automatico)
- 2) **LIGHTS** =  
**HI** = Comando selezione luce abbagliante  
**LO** = Comando selezione luce anabbagliante
- 3) ◀ = Attivazione indicatori di direzione sinistri (ritorno automatico)  
**TURN** = Spento  
▶ = Attivazione indicatori di direzione destri (ritorno automatico)

Per disattivare l'indicatore, premere sulla levetta di comando una volta che è ritornata al centro.

- 4) **HORN** = Avvisatore acustico
- 5) **LIGHTS** = comando accensione luci  
**P** = illuminazione quadro strumenti e luci di posizione  
**H** = illuminazione quadro strumenti e luci anabbaglianti ed abbaglianti.  
● = spento

Per disinnestare la frizione tirare la leva (6) verso il manubrio e lasciare andare la leva verso l'esterno, sino a raggiungere la sua posizione normale, per innestare la frizione.

## HANDLEBAR CONTROLS L.H. SIDE

Controls of the left switch are as follows:

- 1) **PASSING** = High beam flash (self cancelling)
- 2) **LIGHTS** =  
**HI** = Selection control High beam  
**LO** = Selection control of Low beam
- 3) ◀ = Activation of left turn indicators (self cancelling)  
**TURN** = Out  
▶ = Activation of right turn indicators (self cancelling)

To deactivate the indicator, press the control lever after its returning to center.

- 4) **HORN** = Warning horn
- 5) **LIGHTS** = light commutator  
**P** = instrument panel light and parking lights  
**H** = instrument panel light, traffic beam and driving beam.  
● = off

Pull the lever (6) in towards the handlebar to release the clutch; to engage the clutch, release the lever outwards until its standard position is restored.

## COMMANDES SUR LE GUIDON-COTE GAUCHE

Commandes du commutateur gauche:

- 1) **PASSING** = Flash d'aver-tissement (retour automatique)
- 2) **LIGHTS**=  
**HI** = Commande sélection feu de route  
**LO** = Commande sélection feu de croisement
- 3) ◀ = Activation indicateurs de direction gauches (retour automatique)  
**TURN** = Éteint  
▶ = Activation indicateurs de direction droits (retour automatique).

Pour désactiver l'indicateur, presser le levier de commande une fois retourné au centre.

- 4) **HORN** = Avertisseur acoustique.
- 5) **FEUX** = commande allumage  
**P** = éclairage tableau instruments et feux de position  
**H** = éclairage tableau instruments, feux de croisement et feux de route.  
● = éteint

Pour débrayer, tirer le levier (6) vers le guidon et le relâcher lentement jusqu'il atteigne sa position normale pour embrayer.

## BEDIENTEILE AUF DEM LENKER - LINKS

Der linke Umschalter weist folgende Bedienteile auf:

- 1) **PASSING** = Fernlichtblitz (automatische Rückstellung)
- 2) **LIGHTS** =  
**HI** = Wahlknopf Fernlicht  
**LO** = Wahlknopf Abblendlicht
- 3) ◀ = Linke Richtungsanzei-ger (automatische Rückstellung)  
**TURN** = Aus  
▶ = Rechte Richtungs-anzeiger (automatische Rückstellung).

Um die Anzeiger ausser Tätigkeit zu setzen, drücken Sie den Schalthebel, wenn er in die mittlere Stellung zurück-gekehrt ist.

- 4) **HORN** = Hupe
- 5) **LICHTER** = Lichtanzünden  
**P** = Beleuchtung für Instru-mentenbrett und Parklichter  
**H** = Beleuchtung für Instru-mentenbrett und Abblend-und Fernlichter.  
● = Aus

Um die Kupplung auszurü-cken, ziehen Sie den Hebel (6) gegen den Lenker; um die Kupplung einzurücken, lassen Sie den Hebel los, so dass er seine normale Stellung wieder einnimmt.

## MANDOS EN EL MANILLAR - LADO IZQUIERDO

El conmutador izquierdo tiene los siguientes mandos:

- 1) **PASSING** = rayo deslumbrante (retorno automático)
- 2) **LIGHTS** =  
**HI** = mando selección luz deslumbrante  
**LO** = mando selección luz de cruce
- 3) **◀** = activación indicadores de dirección izquierdos (retorno automático).  
**TURN** = Apagado  
**▶** = Activación indicadores de dirección derechos (retorno automático)

Para desactivar el indicador pulse la palanca de mando cuando ha vuelto al centro.

- 4) **HORN** = Avisador acústico.
- 5) **LIGHTS**= mando encendido luces  
**P**= iluminación tablero de instrumentos y luces de situación  
**H**= iluminación tablero de instrumentos y luces de cruce y deslumbrantes.  
**●** = apagado

Para desembragar tire de la palanca (6) hacia el manillar y suéltela hacia fuera hasta que alcance su posición normal para el embrague.

FIG. 1

1. Sprazzo abbagliante
1. Dazzling flash
1. Flash d'avertissement
1. Fernlichtblitz
1. Rayo deslumbrante.
2. Comando selezione luci
2. Light selection control
2. Sélecteur feux
2. Lichtwahl
2. Mando selección luces
3. Indicatori direzione
3. Turn indicator
3. Indicateurs de direction
3. Richtungsanzeiger
3. Indicadores de dirección
4. Avvisatore acustico
4. Warning horn
4. Avertisseur acoustique
4. Hupe
4. Avisador acústico
5. Comando accensione luci
5. Light control
5. Commande allumage feux
5. Lichtanzündung
5. Mando encendido luces
6. Leva com. frizione
6. Clutch control lever
6. Levier d'embrayage
6. Kupplungshebel
6. Palanca mando embrague

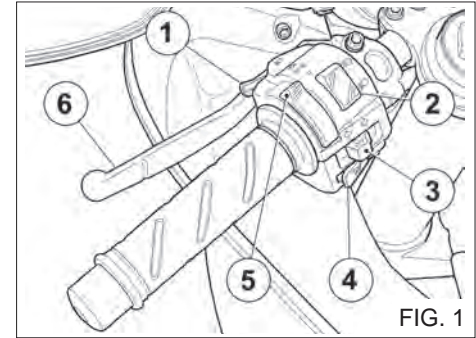


FIG. 1

#### COMANDO FRENO POSTERIORE (Fig. 1)

Il pedale comando freno posteriore (1) si trova sulla parte destra del veicolo. Nell'azione frenante, il pedale comanda contemporaneamente anche l'interruttore STOP posteriore.

#### NOTA

Usare sempre entrambi i freni per evitare di perdere il controllo del mezzo; in condizioni di aderenza precarie evitare brusche frenate.

#### COMANDO CAMBIO (Fig. 2)

Il pedale comando cambio (2) è situato sulla parte sinistra del motore. Spingendo il pedale verso il basso, a fondo corsa, si passa alla marcia inferiore successiva, mentre alzandolo sempre a fondo corsa, si innesta la marcia superiore successiva.

Il pilota, ad ogni cambio di marcia, deve lasciare libero il pedale che tornerà nella sua posizione centrale; di seguito si procede ad innestare un'altra marcia.

#### REAR BRAKE CONTROL (Fig. 1)

*The rear brake foot pedal (1) is on the right side. It controls simultaneously the rear brake STOP light.*

#### NOTE

*Use both brakes to avoid the skidding of the motorcycle. With poor road grip conditions, avoid sharp brakings.....*

#### GEAR SHIFT (Fig. 2)

*The gear shift foot lever (2) is located on the left side of the engine. Pushing the gear shift lever all the way down (full stroke) shifts transmission to the next lower gear, while lifting the lever all the way up (full stroke) shifts transmission to the next higher gear. The operator must release the lever after each gear change to allow it to return to its central position before another gear change can be made.*

#### COMMANDE FREIN ARRIERE (Fig. 1)

La pédale de commande frein arrière (1) se trouve à gauche de la moto. Pendant le freinage, la pédale commande en même temps l'interrupteur STOP arrière.

#### AVIS

Utiliser les deux freins pour mieux contrôler la moto; éviter les brusques coups de frein en cas de mauvaises conditions d'adhérence.

#### COMMANDE BOITE DES VITESSES (Fig. 2)

La pédale de commande boîte des vitesses (2) se trouve du côté gauche du moteur. En poussant la pédale en bas à fin de course, s'engage la vitesse inférieure; tandis qu'en soulevant la pédale toujours à fin de course, s'engage la vitesse supérieure. A chaque changement de vitesse, le conducteur doit libérer la pédale qui retournera dans sa position centrale avant de passer à une autre vitesse.

#### FUSSHEBEL FÜR HINTERE BREMSE (Fig. 1)

*Der Fusshebel für die hintere Bremse (1) befindet sich auf der rechten Motorradseite. Während der Bremsung steuert der Fusshebel auch den hinteren STOP-Schalter.*

#### ZUR BEACHTUNG

*Verwenden Sie immer vordere und hintere Bremsen zusammen, um das Schleudern des Motorrads zu vermeiden; wenn die Bodenhaftung nicht gut ist, sind plötzliche Bremsungen zu vermeiden.*

#### WECHSELGETRIEBE (Fig. 2)

*Der Fusschalthebel (2) befindet sich auf der linken Motorradseite. Beim Hinunterdrücken des Fusschalthebels legt man den nächstunteren Gang ein, während man beim Verstellen des Fusschalthebels nach oben den nächstoberen Gang einlegt. Nach jeder Schaltung soll der Fahrer den Hebel, der von selbst in seine Zentralstellung zurückkehrt, loslassen; danach legt man einen anderen Gang ein. Die Leerlaufstellung (N) ist zwischen dem ersten und dem zweiten Gang.*

## MANDO FRENO TRASERO (Fig. 1)

El pedal de mando del freno trasero (1) se encuentra a la derecha del vehículo. Durante la acción frenante el pedal manda al mismo tiempo también el interruptor STOP trasero.

### NOTA

Use siempre los dos frenos para no perder el control de la moto; en caso de poca adherencia evite frenados bruscos.

FIG. 1

- 1. Pedale comando freno posteriore
- 1. Rear brake foot pedal
- 1. Pédale de frein arrière
- 1. Fusshebel für hintere Bremse
- 1. Pedal mando freno trasero

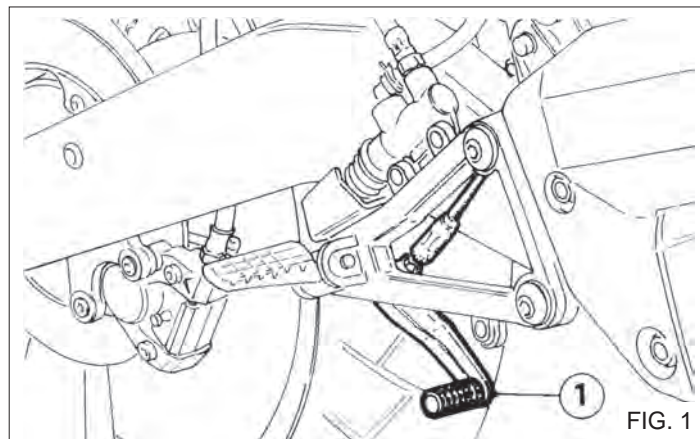


FIG. 1

## MANDO CAMBIO (Fig. 2)

El pedal de mando del cambio (2) está situado en la parte izquierda del motor. Llevando el pedal hacia abajo, hasta el final de carrera, se pasa a la marcha inferior siguiente, mientras que alzándolo, siempre hasta final de carrera, se embraga la marcha superior siguiente. El piloto, cada vez que cambie la marcha, tiene que dejar libre el pedal que vuelve a su posición central; luego se puede embragar otra marcha. La posición “desembragado” (N) se encuentra entre la primera y la segunda marcha.

FIG. 2

- N: Folle
- N: Neutral
- N: Point mort
- N: Leerlauf
- N: Desembragado
- 2. Pedale com. cambio
- 2. Gear shift lever
- 2. Pédale de changement vitesses
- 2. Fusschalthebel
- 2. Pedal mando cambio

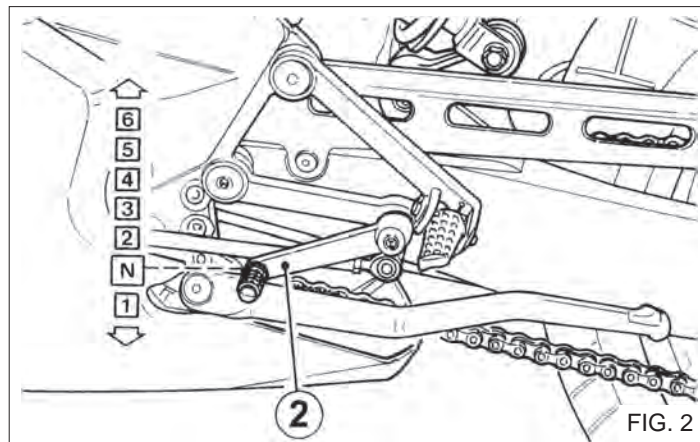


FIG. 2

La posizione di “folle” (N) si trova tra la prima e la seconda marcia. Dalla posizione di “folle” spostando il pedale verso il basso s’innesta la prima marcia. Per passare dalla prima velocità a “folle” sollevare il pedale per metà della sua corsa totale.

L’avviamento del motore si effettua normalmente con il cambio in “FOLLE”. Quando il motociclo è fermo, si possono avere difficoltà nell’innestare le marce. Queste difficoltà sorgono quando gli ingranaggi del cambio non sono perfettamente in linea per l’innesto. In questi casi procedere come segue:

#### MOTORE ACCESO E MOTOCICLO FERMO

Innestrare molto dolcemente la frizione e nello stesso tempo applicare una leggera pressione sul pedale del cambio per innestare la marcia.

#### MOTORE SPENTO E MOTOCICLO FERMO

Muovere il motociclo avanti ed indietro con la frizione completamente disinnestata e nel contempo fare una leggera pressione sul pedale del cambio.

#### IMPORTANTE

In nessuna circostanza forzare il pedale del cambio per innestare la marcia, ciò potrebbe danneggiare il meccanismo d’innesto. Non cambiare mai la marcia senza avere prima disinnestato completamente la frizione.

*Neutral position (N) is between first (low) and second gears.*

*First gear is the last gear position that can be found by pushing the lever full stroke downwards.*

*To shift from first gear to neutral, lift lever half its full stroke. When starting the engine, it is necessary to shift transmission to neutral position.*

*When the motorcycle is standing still, difficulty may be experienced in shifting gears. The difficulty arises when transmission gears are not lined up to permit engagement. Proceed as follows:*

#### ENGINE RUNNING AND MOTORCYCLE STANDING STILL

*Engage the clutch very slightly and, at the same time, apply slight pressure to the shift lever to make the shift.*

#### ENGINE STOP AND MOTORCYCLE STANDING STILL

*Move the motorcycle to and fro with the clutch fully disengaged while maintaining a slight pressure on the shift lever.*

#### IMPORTANT

*Do not, under any circumstances, attempt to force the shift lever as this may damage the shift mechanism. Never shift gears without fully disengaging the clutch.*

Entre la première et la deuxième vitesse se trouve le “point mort” (N).

De la position de “POINT MORT”, en poussant la pédale en bas s’engage la première vitesse.

Pour passer de la première vitesse au point mort, soulever la pédale à demi-course.

Le démarrage du moteur se passe de règle avec boîte de vitesses au “POINT MORT”. Lorsque la moto est arrêtée, il est difficile d’engager les vitesses. Ces difficultés se passent lorsque les engrenages de la boîte de vitesses ne sont pas en ligne; dans ce cas opérer comme suit:

#### MOTEUR EN MARCHÉ ET MOTO ARRETÉE

Embrayer très doucement et exercer en même temps une légère pression sur la pédale pour engager la vitesse.

#### MOTEUR ET MOTO ARRETÉS

Déplacer la moto en avant et en arrière tout en débrayant et en exerçant en même temps une légère pression sur la pédale.

#### IMPORTANT

En aucun cas forcer la pédale pour engager une vitesse, car l’embrayage pourrait s’endommager. Ne pas changer de vitesses sans débrayer complètement.

*Ist man in Leerlaufstellung und drückt man den Fusshebel hinunter, wird der erste Gang eingeschaltet.*

*Zur Umschaltung von dem ersten Gang in "LEERLAUF", Fusshebel um die Hälfte seines Gesamthubs anheben. Das Anlassen des Motors soll mit Getriebe im Leerlauf erfolgen. Wenn das Motorrad still steht, kann es schwierig sein, die verschiedenen Gänge einzuschalten. Solche Schwierigkeiten treten auf, wenn die Wechselräder nicht perfekt im Eingriff sind. In solchen Fällen gehen Sie folgenderweise vor:*

#### **LAUFENDER MOTOR UND STILLSTEHENDES MOTORRAD**

*Kupplung sehr weich einrücken und gleichzeitig Fusschalthebel leicht herunterdrücken, um den Gang einzuschalten*

#### **AUSGESCHALTETER MOTOR UND STILLSTEHENDES MOTORRAD**

*Motorrad mit komplett ausgerückter Kupplung hin und her bewegen und gleichzeitig Fusschalthebel leicht herunterdrücken.*

#### **WICHTIG**

*Auf keinen Fall ist ein starker Druck auf den Fusschalthebel auszuüben, weil er das Einrückwerk beeinträchtigen könnte. Vor jeder Umschaltung muss man die Kupplung immer völlig ausrücken.*

De la posición "desembragado" desplazando el pedal hacia abajo se embraga la primera marcha.

Para pasar de la primera velocidad a "desembragado" se debe alzar el pedal hasta la mitad de su carrera total.

El arranque del motor se efectúa normalmente con el cambio en "DESEMBRAGADO". Cuando la moto está parada, puede que se encuentre dificultad para embragar las marchas. Estas dificultades se presentan cuando los engranajes del cambio no se encuentran perfectamente en línea para el embrague. En estos casos haga lo siguiente:

#### **MOTOR ENCENDIDO Y MOTO PARADA**

Embrague muy delicadamente y al mismo tiempo haga una ligera presión en el pedal del cambio para poder embragar.

#### **MOTOR APAGADO Y MOTO PARADA**

Mueva la moto adelante y atrás estando desembragada y al mismo tiempo haga una ligera presión en el pedal del cambio.

#### **IMPORTANTE**

No fuerce nunca por ninguna razón el pedal del cambio para embragar puesto que podría dañar el mecanismo del embrague. No cambie nunca la marcha sin antes desembragar completamente.



## ISTRUZIONI PER L'USO DEL MOTOCICLO

### NOTA

Se non avete confidenza col funzionamento del motociclo, prima di guidarlo, leggete attentamente le istruzioni contenute nel paragrafo "COMANDI". (pag. 30)

### CONTROLLI PRELIMINARI

Ogni qualvolta si intende usare il motociclo si deve effettuare un controllo generale procedendo alle seguenti verifiche:

- controllare il livello del carburante, del liquido refrigerante, dell'olio motore, dell'olio del cambio (pag. 32, 82, 72, 76); **NON AGGIUNGERE OLIO ALLA BENZINA**
- controllare il livello del fluido freni (pag. 114);
- controllare il livello del liquido della batteria (pag. 132);
- controllare lo sterzo girando il manubrio a fondo corsa in entrambi i sensi;
- controllare la pressione dei pneumatici (pag. 26);
- controllare la tensione della catena (pag. 104);
- controllare ed eventualmente registrare il comando gas (pag. 74);
- controllare ed eventualmente registrare il comando frizione (pag. 108);
- ruotare la chiave dell'interruttore di accensione in posizione ON e verificare, con il cambio in folle, l'accensione delle spie di quest'ultimo e dell'olio;
- innestando la prima entrambe le spie dovranno spegnersi;

## RIDING

### NOTE

*If you are not familiar with operating the motorcycle read paragraphs on "CONTROLS" (Pag. 30) before riding the motorcycle.*

### PRERIDING CHECKS

*Any time you ride your motorcycle, make a general inspection first and proceed to check the following:*

- *check the fuel, coolant, motor and gearbox oil levels (page 32, 82, 72, 76);*  
**DO NOT ADD OIL TO FUEL**
- *check the brake fluid level (page 114);*
- *check the battery fluid level (page 132);*
- *check the steering by turning the handlebar both ways;*
- *check the tire pressure (page 26);*
- *check the chain tension (page 104);*
- *check the twist-grip adjusting it if necessary (page 74);*
- *check the clutch control adjusting it if necessary (page 108);*
- *turn the ignition switch key in ON position and with idle gear check if the pilot lamps for the gear and the oil are lighted;*
- *when engaging first gear both pilot lamps shall be off;*

## INSTRUCTIONS D'UTILISATION DE LA MOTO

### AVIS

Si vous avez peu de familiarité avec votre moto, avant de conduire lisez attentivement les instructions du paragraphe "COMMANDES"(page 30).

### CONTROLES PRELIMINAIRES

Chaque fois que vous utilisez votre moto, effectuer un contrôle général comme suit:

- contrôler le niveau d'essence, du liquide réfrigérant, de l'huile moteur et boîte de vitesses (pages 32, 82, 72, 76); **N'AJOUTEZ PAS D'HUILE DANS L'ESSENCE**
- contrôler le niveau du fluide de freinage (page 114);
- contrôler le niveau du liquide de la batterie (page 132);
- contrôler la direction en tournant le guidon à fin de course dans les deux sens;
- contrôler la pression des pneus (page 26);
- contrôler la tension de la chaîne (page 104);
- contrôler et régler s'il le faut la poignée des gaz (page 74);
- contrôler et régler s'il le faut l'embrayage (page 108);
- tourner la clé du commutateur de démarrage sur ON et vérifier avec boîte de vitesses au point mort l'allumage des voyants de ce dernier et de l'huile;
- en engageant la première vitesse, les deux voyants doivent s'éteindre;

## GEBRAUCHSANLEITUNG

### ZUR BEACHTUNG

*Wenn Sie das Funktionieren des Motorrads nicht gut kennen, lesen Sie die im Abschnitt "BEDIENTEILE" (Seite 30) enthaltenen Anleitungen aufmerksam durch.*

### KONTROLLEN VOR MOTORSTART

*Jedesmal, wenn Sie das Motorrad fahren wollen, nehmen Sie eine allgemeine Kontrolle nach den folgenden Vorgängen vor:*

- *Kraftstoff -, Kühlflüssigkeits -, Motoröl- und Getriebeölstand kontrollieren (Seite 32, 82, 72, 76); ZUM BENZIN KEIN ÖL HINZUFÜGEN.*
- *Stand der Bremsflüssigkeit kontrollieren (Seite 114);*
- *Stand der Batterieflüssigkeit kontrollieren (Seite 132);*
- *Lenkung beim vollständigen Drehen des Lenkers in beide Richtungen kontrollieren;*
- *Reifenluftdruck kontrollieren (Seite 27);*
- *Kettenspannung kontrollieren (Seite 104);*
- *Drehgasgriff kontrollieren und, wenn notwendig, einstellen (Seite 74);*
- *Kupplungssteuerung kontrollieren und gegebenenfalls einstellen (Seite 108);*
- *Schlüssel im Schaltschloss auf ON drehen und mit Getriebe im Leerlauf kontrollieren, ob die Getriebe- und Ölkontrolleuchten aufleuchten (bei gesenktem seitlichen Bein beginnt die entsprechende Warnleuchte nach etwa zehn Sekunden zu blinken);*
- *beim Einschalten des ersten Ganges werden beide Kontrolleuchten erlöschen;*

## INSTRUCCIONES PARA EL USO DE LA MOTOCICLETA

### NOTA

Si no está acostumbrado al funcionamiento de la moto, antes de conducirla, lea atentamente las instrucciones que figuran en el parágrafo "MANDOS" (pág. 31).

### CONTROLES PRELIMINARES

Toda vez que desee usar la moto debe efectuar un control general realizando las siguientes comprobaciones:

- controle el nivel del carburante, del líquido refrigerante, del aceite del motor, del aceite del cambio (pág. 33, 83, 73, 77)
- NO AÑADA ACEITE A LA GASOLINA**
- controle el nivel del fluido de los frenos (pág. 115);
- controle el nivel del líquido de la batería (pág. 133);
- controle la dirección girando el manillar a fondo carrera en ambos sentidos;
- controle la presión de los neumáticos (pág. 27);
- controle la tensión de la cadena (pág. 105);
- controle y, si necesario, ajuste el mando de la mariposa (pág. 75);
- controle y, si necesario, ajuste el mando del embrague (pág. 109);
- gire la llave del interruptor de encendido hasta la posición ON y compruebe, con el cambio desembragado, el encendido de los testigos del mismo y del aceite;
- al embragar la primera se deben apagar los dos testigos;

- accendere le luci di posizione e verificare che si illumini lo strumento;
- accendere la luce abbagliante e verificare l'accensione della spia;
- azionare gli indicatori di direzione e verificare l'accensione della spia;
- verificare l'accensione della luce dello stop posteriore;
- controllare l'orientamento del fanale anteriore (pag. 142).

- *switch on the parking lights and check that the instrument too is lit;*
- *switch on the driving beam and check pilot light coming on;*
- *operate the turn indicators and check that the telltale comes on;*
- *check if the rear stop light is functioning;*
- *check the headlamp alignment (page 142).*

- allumer les feux de position et contrôler que l'instrument et le feu de route s'allument;
- allumer les feux de route et contrôler l'allumage du témoin;
- agir sur les indicateurs de direction et contrôler que le voyant s'allume;
- contrôler l'allumage du stop;
- contrôler l'orientation du phare avant (page 142).

- *Parklichter anzuenden und Instrumentenbeleuchtung kontrollieren;*
- *Fernlicht anzünden und das Aufleuchten der Kontrollleuchte kontrollieren;*
- *Richtungsanzeiger anzünden und kontrollieren, ob die entsprechenden Kontrollleuchten aufleuchten;*
- *Kontrollieren ob das hintere Bremslicht aufleuchtet;*
- *Einstellung des vorderen Scheinwerfers kontrollieren (Seite 142).*

#### AVVIAMENTO DEL MOTORE

Per procedere correttamente all'avviamento a freddo del motore operare nel modo seguente:

- porre il rubinetto carburante (1) in posizione ON;
- girare la chiave di accensione (2) in posizione ON ed assicurarsi che, con il cambio in folle, si abbia l'accensione contemporanea della spia di quest'ultimo e di quella dell'olio;
- ruotare la levetta dello starter (3) nel senso indicato dalla freccia;
- porre il commutatore destro (4) in posizione RUN; ↷

#### ENGINE STARTING

*For the correct start of a cold engine proceed as follows:*

- *set fuel valve (1) in ON position;*
- *turn the ignition key (2) in ON position, checking that with the transmission in neutral position, both transmission and oil warning lights must be lit;*
- *turn the starter lever (3) in the direction shown by the arrow;*
- *set the right commutator (4) in RUN position;* ↷

#### DEMARRAGE DU MOTEUR

Pour démarrer correctement le moteur à froid, opérer comme suit:

- placer sur ON le robinet d'essence (1);
- tourner la clé de démarrage (2) sur ON et avec boîte de vitesses au point mort, s'assurer que le voyant de ce dernier et de l'huile s'allument en même temps;
- tourner le démarreur (3) dans le sens indiqué par la flèche;
- placer le commutateur droit (4) sur RUN; ↷

#### ANLASSEN DES MOTORS

Um korrekt den Kaltstart des Motors vorzunehmen, gehen Sie folgenderweise vor:

- *Kraftstoffhahn (1) auf ON drehen;*
- *Zündschlüssel (2) auf ON drehen und mit Getriebe in Leerlauf vergewissern Sie sich, dass Getriebe- und Ölkontrollleuchten gleichzeitig aufleuchten;*
- *Starterhebel (3) in Pfeilrichtung drehen;*
- *rechten Umschalter (4) auf RUN positionieren;* ↷

- encienda las luces de situación y controle si se iluminan los instrumentos;
- encienda la luz deslumbrante y compruebe el encendido del testigo;
- accione los indicadores de dirección y compruebe el encendido del testigo;
- compruebe el encendido de la luz de stop trasera;
- controle la orientación del faro delantero (pág. 143).

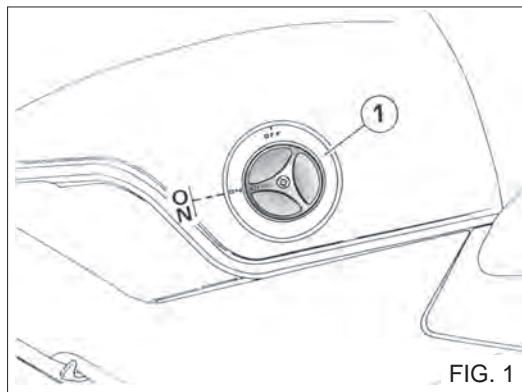


FIG. 1

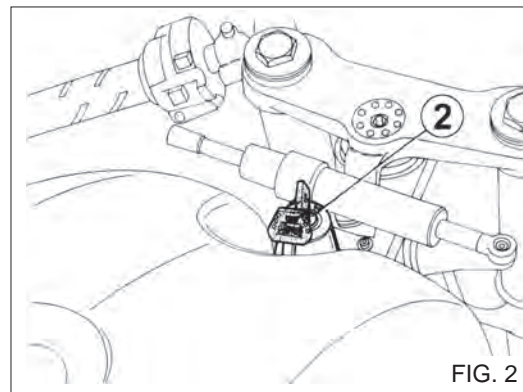


FIG. 2

## PUESTA EN MARCHA DEL MOTOR

Para proceder correctamente al arranque del motor en frío, haga lo siguiente:

- Ponga el grifo del carburante (1) en posición ON;
- gire la llave del encendido (2) hasta la posición ON y asegúrese de que, estando el cambio desembragado, se enciendan al mismo tiempo los testigos del mismo y el del aceite;
- gire la palanca del starter (3) en el sentido indicado por la flecha;
- ponga el conmutador derecho (4) in posición RUN; ↻

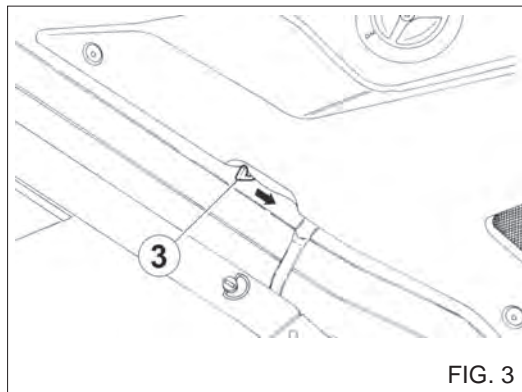


FIG. 3

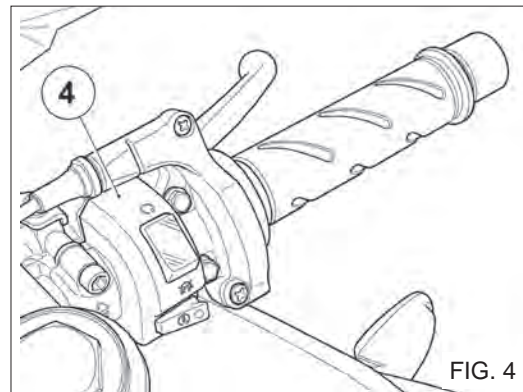


FIG. 4

FIG. 1  
1. Rubinetto carburante  
1. Fuel cock  
1. Robinet d'essence  
1. Kraftstoffhahn  
1. Grifo del carburante

FIG. 2  
2. Chiave accensione  
2. Ignition key  
2. Clé de démarrage  
2. Zündschlüssel  
2. Llave encendido

FIG. 3  
3. Levetta starter  
3. Choke lever  
3. Levier du démarreur  
3. Starterhebel  
3. Palanca starter

FIG. 4  
4. Commutatore destro  
4. Right switch  
4. Commutateur droit  
4. Rechter Umschalter  
4. Conmutador derecho

- lasciando il comando del gas in posizione completamente chiusa, premere sul pulsante di avviamento, cessando la pressione appena il motore parte.

Qualora si riscontrassero difficoltà di avviamento NON INSISTERE nel premere il pulsante di avviamento per non scaricare la batteria; consultare il paragrafo: "INDIVIDUAZIONE E RIMEDIO DIFETTI DI FUNZIONAMENTO" a pag. 58.

Riportare la levetta dello starter nella posizione iniziale non appena il motore sarà in grado di tenere il minimo. In caso di avviamento a caldo NON utilizzare lo starter. L'avviamento può essere effettuato anche con la marcia inserita previo disinnesto della frizione.

In caso di ingolfamento del carburatore, chiudere il rubinetto carburante, lo starter ed agire sul pulsante di avviamento sino a quando il motore partirà. Se necessario rimuovere la candela ed asciugarla.

#### IMPORTANTE

Non accelerare mai il motore dopo un avviamento a freddo. Il motore deve essere lasciato girare per alcuni minuti durante la stagione calda, e per un periodo più lungo durante quella fredda. In tale modo l'olio, circolando, raggiungerà tutti i punti che richiedono lubrificazione ed il liquido refrigerante arriverà alla temperatura necessaria al corretto funzionamento del motore.

*- leaving the throttle in closed position press the start button and release it as soon as the motor is running. If the engine is difficult to start, DO NOT INSIST on pushing the button for not discharge the battery; see at section: "TROUBLESHOOTING" on page 58. Take the start lever in its initial position as soon as the engine is idling. When starting an already warmed up engine DO NOT USE the starter. Start the engine in gear after disconnecting the clutch. If the carburetor is flooded, shut off the fuel supply and starter and operate start button until engine is running. If necessary, remove and dry the spark plug.*

#### IMPORTANT

*Never accelerate the engine after a cold start. The engine should be allowed to run slowly for a few minutes during the warm season and for a longer time in the winter. In this way the oil can reach all the surfaces needing lubrication and the coolant will reach the necessary temperature for correct engine function.*

- la poignée des gaz en position fermée, presser le bouton de démarrage en le déclenchant dès que le moteur démarre;

En cas de difficultés au démarrage, NE INSISTEZ PAS sur le bouton du démarrage moteur pour ne décharger la batterie; voir le paragraphe: "LOCALISATION DES PROBLEMES DE FONCTIONNEMENT ET REMEDES" à page 58.

Retourner le levier du démarreur dans la position initiale dès que le moteur sera en mesure de marcher au ralenti. En cas de démarrage avec moteur chaud, N'UTILISEZ PAS le démarreur. Le démarrage s'obtient même avec vitesse engagée, mais en débrayant.

En cas de noyage du carburateur, fermer le robinet d'essence et le démarreur, après, presser le bouton de démarrage jusqu'à le moteur démarre.

#### IMPORTANT

Le moteur froid, éviter les brusques accélérations. Laisser tourner le moteur pour quelques minutes pendant la saison chaude et pour une période plus longue pendant la saison froide. De telle façon, l'huile passera par tous les points à graisser et le liquide réfrigérant atteindra la température nécessaire au bon fonctionnement du moteur.

- Bei völlig geschlossenem Drehgasgriff, den Anlassknopf drücken und ihn langsam loslassen, sobald der Motor anläuft; Falls Schwierigkeiten beim Anlassen festgestellt werden, **DRÜCKEN SIE** auf den Anlaßknopf nicht weiter, die Batterie könnte laden sie an; sehen Sie die im Abschnitt: **"AUFFUNDUNG UND BESEITIGUNG VON FUNKTIONSFEHLERN"** in Seite 59. Sobald der Motor im Leerlauf drehen kann, ist der Starterhebel wieder in Ausgangstellung zu drehen. Ist der Motor beim Anlassen noch betriebswarm, dann ist der Starterhebel nicht zu betätigen. Der Motor kann auch bei eingeschaltetem Gang angelassen werden, aber dabei soll die Kupplung ausgerückt sein. Sollte der Vergaser überschwemmt sein, sind Kraftstoffhahn und Starter zu schließen und auf den Anlassknopf einzuwirken, bis der Motor in Betrieb gesetzt wird. Wenn notwendig, Kerze herausnehmen und sie reinigen.

#### **WICHTIG**

Bei Kaltstart Motor keinesfalls beschleunigen. Motor nach dem Anlassen einige Minuten lang im Sommer und eine längere Periode im Winter drehen lassen. Damit kann das Schmieröl alle Schmierstellen und die Kühlflüssigkeit die für das korrekte Funktionieren des Motors notwendige Temperatur erreichen.

- dejando el mando de la mariposa en posición completamente cerrada, pulse el pulsador de arranque, soltándolo en cuanto el motor arranca; Si encuentra dificultad en arrancar **NO INSISTA** presionando el pulsador de arranque dado que se puede descargar la batería; véase el paragrafo: **"INDIVIDUACIÓN Y REMEDIO DEFECTOS DE FUNCIONAMIENTO"** a pág. 59. Lleve la palanca del starter a la posición inicial en cuanto el motor esté en condiciones de mantener el ralentí. En caso de arranque en caliente **NO** utilice el starter. El arranque se puede realizar también con la marcha engranada previo desembrague. En caso de ahogo del carburador, cierre el grifo del carburante, el starter y apriete el pulsador de arranque hasta que el motor se ponga en marcha. Si fuera necesario, remueva la bujía y séquela.

#### **IMPORTANTE**

No acelere nunca el motor después de un arranque en frío. El motor debe girar durante algunos minutos cuando hace calor y durante un período más largo cuando hace frío. De esta manera el aceite, al circular, alcanza todos los puntos que necesitan lubricación y el líquido refrigerante alcanza la temperatura necesaria para el funcionamiento correcto del motor.

NON ESEGUIRE MAI L'AVVIAMENTO SE NEL CIRCUITO NON È INSERITA LA BATTERIA.

#### USO DEL VEICOLO

Per partire, disinnestare completamente la frizione, tirando la leva verso la manopola. Quindi abbassare il pedale del cambio con decisione ma senza strappi, per innestare la prima velocità; rilasciare poi, lentamente, la leva della frizione e contemporaneamente aprire il gas gradualmente.

Dopo aver percorso qualche metro innestare la seconda velocità nel modo seguente: chiudere il gas, disinnestare la frizione ed alzare il pedale del cambio sino a fondo corsa, quindi innestare la frizione ed aprire il gas. Ripetere la stessa operazione per innestare le altre velocità. Per innestare le velocità inferiori, invertire gli spostamenti del pedale, disinnestando sempre la frizione prima di innestare la marcia, e chiudendo il gas solo parzialmente in modo che il motore acceleri quando si stacca la frizione. Ricordare che alzando il pedale del cambio, si innesta una marcia più alta e che abbassandolo, invece, si innesta una marcia più bassa.

Per arrestare il veicolo, azionare il cambio sino ad arrivare alla prima velocità ed impiegare i freni; mettere poi in folle.

*NEVER START THE ENGINE WITH BATTERY DISCONNECTED.*

#### *RIDING OPERATIONS*

*To get under way, fully disengage the clutch by depressing the clutch hand lever. Then push shift lever down firmly but gently to the end of its travel to engage low gear. Release the clutch lever slowly and, at the same time, open the throttle gradually. Engage second gear after the motorcycle has run a few yards as follows: close the throttle, disengage the clutch and lift the gear shift lever up to the end of its travel. Then engage the clutch and open the throttle gradually. Repeat the same operation to engage the other gears. To shift to low gears, reverse the shifting of the gear shift lever, disengaging the clutch completely before each gear change, and only partially closing the throttle so that the engine will not drag when clutch is again engaged. Remember that by lifting shift lever up, a higher gear is engaged; by pushing down the gear shift lever, a lower gear is engaged. When stopping, operate until low gear is reached, use the brakes, and shift to neutral position.*

LA BATTERIE DEBRANCHEE, NE JAMAIS DEMARRER LE MOTEUR.

#### MISE EN ROUTE DE LA MOTO

Pour mettre en route la moto, débrayer complètement en tirant le levier correspondant; ensuite, baisser la pédale des vitesses de sorte à passer le premier rapport; relâcher doucement le levier et donner le gaz de la même façon. Après peu de mètres, engager la deuxième vitesse de cette façon: fermer le gaz, débrayer et lever la pédale des vitesses jusqu'à fin de course; ensuite, embrayer et donner le gaz. Répéter la même opération pour engager les autres vitesses. Pour engager les vitesses inférieures, renverser les mouvements de la pédale, en débrayant toujours avant d'engager la vitesse, et en fermant le gaz partiellement de façon à accélérer le moteur pendant le débrayage. Se rappeler qu'en soulevant la pédale, s'engage une vitesse plus haute; tandis qu'en la baissant, s'engage une vitesse plus basse. Pour arrêter le moteur, metre au point mort la boîte de vitesses et tourner la clé de démarrage sur la position OFF.

**MOTOR NIE ANLASSEN WENN SICH KEINE BATTERIE IM KREIS BEFINDET.**

#### **GEBRAUCHSANWEISUNG**

*Zum Anfahren Kupplung völlig ausrücken, indem man den Hebel gegen den Drehgasgriff zieht. Fusschalthebel mit dem Fuss kräftig aber stosslos hinunterdrücken, um den ersten Gang einzuschalten; Kupplungshebel langsam loslassen und gleichzeitig und stufenweise Gas geben.*

*Nachdem das Motorrad ein wenig vorwärtsgefahren ist, schaltet man den zweiten Gang folgenderweise ein: Drehgasgriff loslassen, Kupplung ausrücken und Fusschalthebel vollkommen loslassen; zweiten Gang einschalten und Gas geben.*

*Zur Einschaltung der anderen Gänge muss man denselben Vorgang befolgen. Für das Zurückschalten des Getriebes in die niedrigen Gänge ist wie folgt vorzugehen: Fusschalthebel in umgekehrter Richtung verstellen; Kupplung immer ausrücken, bevor man den Gang einschaltet; Drehgasgriff nur ein wenig loslassen; damit wird der Motor sofort beschleunigt, wenn die Kupplung ausgerückt wird. Beim Verstellen des Fusschalthebels um eine Stufe nach oben wird der nächstobere Gang und nach unten der nächstuntere Gang eingeschaltet. Es ist eine gute Regel, zunächst das Getriebe bis zum ersten Gang zurückzuschalten und erst dann die Bremsen einzulegen; danach in Leerlauf stellen.*

**NO ARRANQUE NUNCA SI EN EL CIRCUITO NO ESTA CONECTADA LA BATERIA.**

#### **USO DEL VEHICULO**

Para ponerse en marcha, desembrague completamente tirando de la palanca hacia la maneta.

Luego baje el pedal del cambio con decisión pero sin tirones para engranar la primera velocidad; suelte luego lentamente la palanca del embrague y al mismo tiempo abra la mariposa gradualmente.

Después de recorrer algunos metros, engrane la segunda velocidad de la siguiente manera: cierre la mariposa, desembrague y alce el pedal del cambio hasta el tope, luego embrague y abra la mariposa.

Repita la misma operación para engranar las demás velocidades.

Para engranar velocidades inferiores, invierta los desplazamientos del pedal, desembragando siempre antes de engranar la marcha y cerrando la mariposa sólo parcialmente a fin de que el motor acelere cuando se quita el embrague.

Recuerde que al alzar el pedal del cambio se engrana una marcha más alta y que al bajarlo, en cambio, se engrana una marcha más baja. Para parar la moto, accione el cambio hasta llegar a la primera velocidad y emplee los frenos; luego desembrague.



E' dannoso per il meccanismo del cambio arrestarsi con inserito un rapporto alto oppure azionare il cambio a motociclo fermo.

Per spegnere il motore posizionare il commutatore destro nella posizione OFF ed estrarre la chiave dell'interruttore accensione dopo aver ruotato anch'essa nella posizione OFF. Porre il motociclo sul cavalletto laterale.

#### ISTRUZIONI PER IL RODAGGIO

L'esclusività del progetto, l'elevata qualità dei materiali impiegati e l'accuratezza del montaggio, Vi garantiscono elevate prestazioni ed il massimo comfort sin dal primo momento.

Tuttavia, durante i primi 1500 Km, dovranno essere **SCRUPOLOSAMENTE** osservate le seguenti norme la cui **INOSSERVANZA POTRÀ PREGIUDICARE LA DURATA E LE PRESTAZIONI DEL MOTOCICLO:**

- prima di usare il veicolo riscaldare adeguatamente il motore ad un basso regime per consentire al liquido di raffreddamento di raggiungere la corretta temperatura d'esercizio;
- durante i primi 500 Km **NON SUPERARE ASSOLUTAMENTE** i 6.000 giri/min.;
- usare ripetutamente entrambi i freni per rodare le pastiglie ed i dischi;
- evitare di mantenere a lungo la stessa velocità;
- evitare di percorrere lunghi tragitti senza effettuare soste;

*It is damafing for the gear shift mechanism to stop in high gear and to try to operate the shift lever when the motorcycle is standing still.*

*To stop the engine, set the right changeover switch on OFF and remove the key of the ignition switch after rotating it on OFF position.*

*Set the motorcycle on the prop stand.*

#### INSTRUCTIONS FOR RUNNING-IN PERIOD

*The exclusiveness of the design, the high quality of the material employed and the accuracy of the assembly, grant immediate high performance together with max. comfort.*

*Anyway, during the first 1,500 Km. the following rules should be scrupulously observed.*

**THE NON-OBSERVANCE OF THESE RULES MAY COMPROMISE THE LIFE AND THE PERFORMANCE OF THE MOTORCYCLE.**

- *Before riding the motorcycle warm up the engine by keeping it running at low speed. This allows the coolant to achieve the correct temperature;*
- *during the first 500 Km. NEVER EXCEED 6.000 Rpm;*
- *frequently use both brakes for running in pads and discs;*
- *avoid keeping the same speed for long periods;*
- *avoid covering too many miles without stopping;*

Ne pas s'arrêter avec un haut rapport engagé ou changer de vitesse la moto arrêtée, car la boîte de vitesses peut subir des dommages sérieux.

Pour arrêter le moteur, placer le commutateur droit sur OFF et retirer la clé après l'avoir tournée sur OFF.

Placer la moto sur la béquille.

#### INSTRUCTIONS DE RODAGE

L'exclusivité du projet, la haute qualité des matériaux utilisés et le soin apporté à l'assemblage, Vous garantissent des performances très élevées et le confort maximum dès le premier moment.

Pendant les premiers 1.500 Km., observez **SCRUPULEUSEMENT** les règles suivantes, car la **NON OBSERVANCE DE CES REGLES POURRA PORTER PREJUDICE A LA DUREE ET AUX PERFORMANCES DE VOTRE MOTO.**

- avant d'utiliser la moto, chauffer le moteur en le faisant tourner au ralenti pour permettre au liquide réfrigérant d'atteindre la température correcte de service.
- pendant les 500 premiers Km. **NE JA-MAIS DEPASSER** les 6.000 tr/mn;
- utiliser à plusieurs reprises les deux freins pour un bon rodage des disques et des pastilles;
- éviter de garder longtemps la même vitesse;
- éviter d'effectuer long parcours sans haltes;

*Es ist womöglich zu vermeiden, das Motorrad mit einem hohen Gang anzuhalten oder das Getriebe beim nichtfahrenden Motorrad zu betätigen; dies würde das Getriebe stark beeinträchtigen. Zum Abstellen des Motors braucht man nur den rechten Umschalter und den Schaltschlüssel auf OFF zu drehen; danach Schlüssel abziehen. Motorrad aufbocken.*

**ANLEITUNGEN FÜR DIE EINFahrZEIT**  
*Der exklusive Entwurf, die hochwertigen Materialien und der sorgfältige Zusammenbau gewährleisten hohe Leistungen und Komfort schon ab dem ersten Zeitpunkt. Jedoch muss man während der ersten 1.500 Km folgende Vorschriften SORGFÄLTIG einhalten, deren NICHT-BEACHTUNG LEBENSDAUER UND LEISTUNGEN DES MOTORRADES BEEINTRÄCHTIGEN KANN.*

- Vor Gebrauch des Motorrads, ist es ratsam, den Motor mit einer niedrigen Drehzahl warm werden zu lassen, damit die Kühlflüssigkeit die geeignete Betriebstemperatur erreichen kann;
- Während der ersten 500 km IST DIE DREHZAHLGRENZE 6.000 U/Min NIE ZU ÜBERSCHREITEN;
- Bremsen wiederholt betätigen, um Bremsbeläge und Scheiben einlaufen zu lassen;
- Motor nicht lange mit derselben Drehzahl drehen lassen;
- Es ist zu vermeiden, lange Strecken zu fahren, ohne den Motor anzuhalten;

Puede dañar el mecanismo del cambio el pararse con una relación alta o bien accionar el cambio cuando la moto está parada.

Para apagar el motor, posicione el conmutador derecho en la posición OFF y extraiga la llave del interruptor de encendido luego de poner la misma también en la posición OFF.

Apoye la moto en el soporte lateral.

**INSTRUCCIONES PARA EL RODAJE**

La exclusividad del proyecto, la elevada calidad de los materiales empleados y el montaje esmerado, le garantizan elevadas prestaciones y el máximo confort desde los primeros instantes.

Sin embargo, durante los primeros 1.500 Km, se deben observar **ESCRUPULOSAMENTE** las siguientes normas cuyo **INCUMPLIMIENTO PUEDE PERJUDICAR LA DURACION Y LAS PRESTACIONES DE LA MOTOCICLETA:**

- antes de usar el vehículo caliente adecuadamente el motor en un régimen bajo a fin de permitir que el líquido de enfriamiento alcance la correcta temperatura de servicio;
- durante los primeros 500 Km **NO VAYA MAS ALLA DE 6.000 rev./min.;**
- use reiteradamente ambos frenos para el rodaje de las pastillas y los discos;
- evite mantener durante mucho tiempo la misma velocidad;
- evite recorrer trayectos largos sin efectuar descansos;

- non guidare MAI in discesa con il CAMBIO IN FOLLE ma innestare la marcia in modo da utilizzare il freno motore evitando di conseguenza l'usura rapida delle pastiglie.

#### INDIVIDUAZIONE DEGLI INCONVENIENTI DI FUNZIONAMENTO

Il seguente elenco di eventuali inconvenienti di funzionamento serve, in linea generale, per individuare la loro origine.

Il motore non si avvia:

- Inadeguata tecnica d'avviamento
- Serbatoio carburante vuoto
- Candela sporca
- Carburatore ingolfato; vedi "Avviamento Motore" (Pag. 50)
- La candela non dà scintilla
- Commutatore destro in posizione OFF
- Pompa olio elettrica in avaria

Il motore stenta ad avviarsi:

- Candela in cattive condizioni o sporca
- Il carburatore può essere sporco

Il motore parte ma il funzionamento è irregolare:

- Candela in cattive condizioni o sporca
- Distanza elettrodi candela non adeguata
- Sfiato del serbatoio carburante otturato
- Acqua o sporcizia nell'impianto di carburazione

- *NEVER drive down-slope with IDLE GEARBOX, but go into gear using the engine as a brake thus avoiding the quick wear of pads.*

#### TROUBLESHOOTING

*The following check list will be helpful in locating most operating troubles.*

*Engine fails to start:*

- *Improper starting technique*
- *Fuel tank empty*
- *Fouled spark plug*
- *Carburetor flooded (See "Engine Starting" page 50)*
- *No ignition spark*
- *Change-over switch on "OFF" position*
- *damaged oil pump*

*Engine starts but with difficulty:*

- *Spark plug in bad conditions or partially fouled*
- *The carburetor is dirty*

*Engine starts but runs irregularly:*

- *Spark plug in bad conditions or partially fouled*
- *Incorrect spark plug gap*
- *Fuel tank cap vent plugged*
- *Water or dirt in fuel system*

- en pente, ne JAMAIS conduire avec BOÎTE DE VITESSES AU POIN MORT, mais passer un rapport pour utiliser l'action de freinage du moteur en évitant par conséquent l'usure rapide des pastilles.

#### REPERAGE DES INCONVENIENTS DE FONCTIONNEMENT

La liste suivante présente les possibles inconvenients de fonctionnement et sert à repérer leur origine.

Le moteur ne démarre pas:

- Démarrage incorrect
- Réservoir d'essence vide
- Bougie encrassée
- Carburateur noyé; voir "Démarrage Moteur" (page 50)
- La bougie ne donne aucune étincelle
- Commutateur droit sur OFF
- Pompe à Huile électrique défectueux

Le moteur a du mal à démarrer:

- Bougie en mauvaise condition ou encrassée
- Carburateur encrassé

Le moteur démarre mais a un fonctionnement irrégulier:

- Bougie en mauvaise condition ou encrassée
- Distance incorrecte des électrodes de la bougie
- Event du réservoir d'essence bouché
- Présence d'eau ou de crasse dans le système de carburation.

- *Es ist stets ZU VERMEIDEN, Gefälle mit GETRIEBE IM LEERLAUF zu fahren; um die Motorbremse zu verwenden und dabei einen schnellen Belagverschleiss zu vermeiden, ist es viel besser, den Gang einzulegen.*

#### AUFFINDEN VON BETRIEBSSTÖRUNGEN

*Folgendes Verzeichnis von eventuellen Störungen dient im allgemeinen dazu, ihre Ursache zu finden.*

*Der Motor läuft nicht an:*

- *Ungenügende Anlasstechnik*
- *Der Kraftstoffbehälter ist leer*
- *Die Zündkerze ist schmutzig*
- *Der Vergaser ist überschwemmt; siehe "Anlassen des Motors" (Seite 50)*
- *Die Zündkerze funkt nicht*
- *Der rechte Umschalter ist auf OFF gedreht*
- *Elektrische Ölpumpe fehlerhaft*

*Der Motor läuft mit Schwierigkeiten an:*

- *Die Zündkerze ist beeinträchtigt oder schmutzig*
- *Der Vergaser kann schmutzig sein*

*Der Motor läuft an, aber der Lauf ist unregelmässig*

- *Die Zündkerze ist beeinträchtigt oder schmutzig*
- *Der Elektrodenabstand ist nicht korrekt*
- *Das Tankluftloch ist verstopft*
- *Im Vergasungssystem befindet sich Wasser oder Schmutz*

- *no conduzca NUNCA en una bajada con el CAMBIO DESEMBRAGADO sino engrane la marcha a fin de utilizar el freno motor evitando de esta manera que se desgasten rápidamente las pastillas.*

#### RECONOCIMIENTO DE LOS INCONVENIENTES DE FUNCIONAMIENTO

La lista a continuación de los inconvenientes de funcionamiento que se pueden producir, sirve, en general para reconocer el origen de los mismos.

El motor no arranca:

- *Técnica de arranque inadecuada*
- *Depósito carburante vacío.*
- *Bujía sucia*
- *Carburador ahogado; véase "Puesta en marcha motor" (Pág. 51)*
- *La bujía no echa chispas*
- *Conmutador derecho en posición OFF*
- *bomba aceite eléctrica defectuosa*

El motor demora en arrancar:

- *Bujía en malas condiciones o sucia*
- *Puede estar sucio el carburador*

El motor arranca pero el funcionamiento es irregular:

- *Bujía en malas condiciones o sucia*
- *Distancia entre los electrodos de la bujía no adecuada*
- *Purga del depósito del carburante obstruida*
- *Agua o suciedad en la instalación de carburación*

La candela si sporca facilmente:

- Candela non adeguata

Il motore si surriscalda:

- Ostruzioni al flusso d'aria sul radiatore

Il motore è carente di potenza:

- Tubo di scarico sporco
- Silenziatore sporco
- Filtro aria sporco
- Eccessiva distanza elettrodi candela

Il motore batte in testa:

- Carburante non adeguato
- Forte deposito di carbonio sul cielo del pistone o nella camera di scoppio
- Candela difettosa o con grado termico errato

Il carburatore si ingolfia:

- Valvola galleggiante e/o sede valvola consumati o danneggiati
- Sporczia o altro tra valvola galleggiante e sua sede
- Galleggiante posto troppo in alto

L'alternatore non carica:

- Filo rotto od allentato nel circuito elettrico
- Indotti difettosi
- Rotore smagnetizzato
- Bobine difettose
- Regolatore di tensione difettoso

*Spark plug fouls repeatedly:*

- *Improper spark plug*

*Engine overheats:*

- *Air flow on radiator closed*

*Engine shows loss of power:*

- *Exhaust pipe, dirty*
- *Muffler, dirty*
- *Air filter, dirty*
- *Spark plug electrodes excessively gapped*

*Engine knocks:*

- *Unsuitable fuel*
- *Heavy carbon deposit on the piston head or in the combustion chamber*
- *Defective spark plug or wrong heat range*

*Carburetor floods:*

- *Float valve and/or valve seat worn out or damaged*
- *Dirt or other foreign matter between float valve and its seat*
- *Float set too high*

*Alternator does not operate:*

- *Loose or broken wire in electric circuit*
- *Defective rotor's induced*
- *De-energized alternator rotor*
- *Defective coils*
- *Defective voltage regulator*

La bougie s'encrasse facilement:

- Bougie inadéquate.

Surchauffe du moteur:

- Obstruction au flux d'air sur le radiateur

Moteur sans puissance:

- Tuyau d'échappement encrassé
- Silencieux encrassé
- Filtre à air encrassé
- Ecartement des pointes d'électrodes excessif

Le moteur cogne:

- Carburant inadéquat
- Présence de carbone sur la tête du pistone ou dans la chambre d'explosion
- Bougie défectueuse ou avec degré thermique incorrect

Noyage du carburateur:

- Soupape du flottant et/ou siège de soupape endommagé ou usé
- Graisse ou d'autres déchets entre la soupape du flottant et son siège
- Flottant placé trop haut

L'alternateur ne charge pas:

- Câble cassé ou lâche
- Induit défectueux
- Rotor démagnétisé
- Bobines défectueuses
- Régulateur de tension défectueux

*Die Zündkerze verschmutzt schnell:*  
- Die angewandte Zündkerze ist nicht angemessen

*Der Motor läuft heiss:*  
- Verstopfungen am Luftflub auf dem Kühler

*Der Motor hat nur niedrige Leistung:*  
- Das Auspuffrohr ist schmutzig  
- Der Auspufftopf ist schmutzig  
- Der Luftfilter ist schmutzig  
- Übermäßiger Zündkerzen - Elektroden Abstand

*Der Motor klopft:*  
- Der Kraftstoff ist nicht angemessen  
- Auf dem Kolbenboden oder in der Verbrennungskammer befindet sich eine grosse Kohlenablagerung  
- Die Zündkerze ist schadhaft oder hat einen falschen Wärmewert

*Der Vergaser läuft über:*  
- Der Schwimmer bzw. der Sitz sind verschlissen oder beeinträchtigt  
- Zwischen dem Schwimmer und seinem Sitz befindet sich Schmutz oder anderes  
- Der Schwimmer belegt eine zu hohe Stellung

*Die Wechselstrommaschine funktioniert nicht:*  
- Die Leitung im elektrischen Kreis ist gebrochen oder entspannt  
- Die Anker sind fehlerhaft  
- Entmagnetisierter Rotor  
- Die Spulen sind fehlerhaft

*La bujía se ensucia fácilmente:*  
- Bujía no adecuada

*El motor se sobrecalienta:*  
- Avance encendido

*Al motor le falta potencia:*  
- Tubo de escape sucio  
- Silenciador sucio  
- Filtro del aire sucio  
- Distancia excesiva entre electrodos de la bujía

*El motor golpetea:*  
- Carburante no adecuado  
- Demasiado depósito de carbono en el cielo del pistón o en la cámara de explosión  
- Bujía defectuosa o de grado térmico equivocado

*El carburador se ahoga:*  
- Válvula de flotador y/o asiento de la válvula gastados o dañados  
- Suciedad o demás entre la válvula de flotador y su asiento  
- Flotador colocado demasiado arriba

*El alternador no carga:*  
- Hilo roto o flojo en el circuito eléctrico  
- Inducidos defectuosos  
- Rotor desmagnetizado  
- Bobinas defectuosas  
- Regulador de tensión defectuoso

La batteria si surriscalda:  
- Regolatore di tensione difettoso

Difficoltà ad innestare le marce:  
- Frizione che trascina  
- Viscosità olio motore troppo elevata

La frizione slitta:  
- Comando frizione con gioco insufficiente  
- Carico molle insufficiente  
- Dischi frizione consumati

La frizione trascina:  
- Comando frizione con gioco eccessivo

I freni non funzionano adeguatamente:  
- Pastiglie consumate.

*Battery overheats:*  
- *Exhaust pipe, dirty*

*Transmission shift difficulties:*  
- *Clutch dragging*  
- *Too high engine oil viscosity*

*The clutch slips:*  
- *Insufficient slack in the clutch control*  
- *Insufficient spring tension*  
- *Clutch disks badly worn out*

*Clutch drags:*  
- *Excess of slack in the clutch control*

*Brakes do not hold normally:*  
- *Brake pads worn out.*

Surchauffe de la batterie:  
- Régulateur de tension défectueux

Difficulté à engager les rapports:  
- L'embrayage entraîne  
- Viscosité huile moteur trop élevée

Glissement de l'embrayage:  
- Commande embrayage avec jeu insuffisant  
- Charge des ressorts insuffisante  
- Disques d'embrayage usés

L'embrayage patine:  
- Commande embrayage avec jeu excessif

Les freins ne fonctionnent pas bien:  
- Pastilles usées.

### **MANUTENZIONE PERIODICA**

Per ottenere dal Vostro motociclo una maggiore durata e le migliori prestazioni, è necessario sottoporlo ad una adeguata manutenzione.

Il Concessionario CAGIVA conosce esattamente il tipo di assistenza che il Vostro motociclo richiede, ed ha le attrezzature ed i metodi approvati dalla Casa costruttrice.

Raccomandiamo di rivolgerVi a lui per la assistenza e la manutenzione.

### **PERIODIC MAINTENANCE**

*To obtain the longest life and the best possible performance from your CAGIVA motorcycle, it is necessary to keep it adequately serviced.*

*Your CAGIVA dealer knows best how to perform service with factory approved methods and equipment.*

*We recommend that you see him for service.*

### **ENTRETIEN PERIODIQUE**

Un entretien soigneux assure une plus longue durée à votre moto.

Votre Concessionnaire CAGIVA a l'expérience et l'équipement nécessaires à vous fournir un tel entretien selon les méthodes approuvées par CAGIVA.

Veillez contacter votre concessionnaire qui vous fournira l'assistance et l'entretien désirés.

- Der Regelschalter ist fehlerhaft
- Die Batterie läuft heiss:
- Der Regelschalter ist fehlerhaft

- Schwierige Gangeinschaltung:
- Die Kupplung nimmt mit
  - Zu hohe Viskosität des Motoröls

- Die Kupplung rutscht:
- Die Kupplung hat ein ungenügendes Spiel
  - Ungenügende Federbelastung
  - Verschlissene Kupplungslamellen

- Die Kupplung nimmt mit:
- Die Kupplung hat ein übermässiges Spiel

- Die Bremsen funktionieren nicht regelmässig:
- Verschlissene Bremsbeläge.

### **WARTUNGSPLAN**

*Um eine längere Lebensdauer und die besten Leistungen von Ihrem Motorrad zu erhalten, ist es notwendig, es nicht an einer sachgemässen Wartung fehlen zu lassen. Ihr Vertragshändler CAGIVA weiss genau, welche Wartungsarbeiten Ihr Motorrad braucht und verfügt über die von der Herstellfirma bestätigten Ausrüstungen und deren Arbeitsweisen. Wir empfehlen Ihnen, sich an ihn für Wartung und Kundendienst zu wenden.*

- La batería se recalienta:
- Regulador de tensión defectuoso

- Dificultad para engranar las marchas:
- El embrague arrastra
  - Viscosidad del aceite motor demasiado elevada
- El embrague patina:
- Mando embrague de juego insuficiente
  - Carga resortes insuficiente
  - Discos del embrague gastados

- El embrague arrastra:
- Mando embrague de excesivo juego

- Los frenos no funcionan adecuadamente:
- Pastillas gastadas.

### **MANTENIMIENTO PERIODICO**

Si quiere obtener de su motocicleta una duración mayor y las mejores prestaciones, es necesario someterla a un mantenimiento adecuado.

El Concesionario CAGIVA conoce exactamente el tipo de asistencia que su moto necesita y posee las herramientas y los métodos aprobados por la Casa fabricante.

Le recomendamos que se dirija a él para la asistencia y el mantenimiento.



Riportiamo di seguito una “Tabella di manutenzione periodica” dove sono specificati tutti i particolari che richiedono interventi a scadenze prestabilite. Troverete, in seguito, istruzioni più dettagliate al riguardo.

#### IMPORTANTE

Nel Vostro interesse, tutte le operazioni di assistenza e manutenzione raccomandate devono essere eseguite, poiché Vi garantiscono un buon funzionamento del veicolo.

*The following list shows items which require service at the intervals specified. More detailed descriptions of each procedure follow.*

#### IMPORTANT

*For your personal welfare, all listed service and maintenance recommendations should be followed because they affect the safe operation of your motorcycle.*

La “Fiche d’entretien périodique” ci-incluse, vous donne tous les détails d’intervention aux échéances préétablies. Ensuite, vous trouverez des instructions plus détaillées.

#### IMPORTANT

Il est de votre intérêt de faire effectuer toutes ces opérations d’entretien pour vous garantir un plus bon fonctionnement de votre moto.

*Die Komponenten, die Eingriffe mit vorgeschriebenem Termin brauchen, werden in einem Wartungsplan auf den nächsten Seiten angegeben. Darauf werden Sie ausführliche Anleitungen finden.*

#### **WICHTIG**

*In Ihrem Interesse müssen alle empfohlenen und vorgeschriebenen Wartungsarbeiten ausgeführt werden; damit ist ein gutes Funktionieren des Motorrads gewährleistet.*

A continuación damos una “Ficha de mantenimiento periódico” en la que se especifican todas las partes que necesitan de intervenciones a plazos preestablecidos. A continuación van a encontrar instrucciones más detalladas al respecto.

#### **IMPORTANTE**

Para beneficio suyo, todas las operaciones de asistencia y mantenimiento recomendadas tienen que realizarse dado que le garantizan el buen funcionamiento del vehículo.

**I tagliandi A, B, C, D sono raccomandati per una corretta manutenzione del veicolo e sono obbligatori per il mantenimento della garanzia.**

| OPERAZIONI  | PRE<br>CONSEGNA | TAGLIANDO " A " - DOPO<br>1000 km <u>0,6 MESI</u> | TAGLIANDO " B " - DOPO<br>6000 Km <u>0,12 MESI</u> | TAGLIANDO " C " - DOPO<br>12000 Km <u>0,24 MESI</u> | TAGLIANDO " D " - DOPO<br>18000 Km<br>solo se raggiunti entro<br>i 24 mesi | TAGLIANDO " E " - DOPO<br>24000 Km<br>solo se raggiunti entro<br>i 24 mesi | NOTE                                 | CONTROLLI<br>AGGIUNTIVI<br>A CURA<br>DELL'UTENTE |
|---|-----------------|---|--|---|--|--|--------------------------------------|--|
|   |                 |   |  |   |  |  |                                      | OGNI 1000<br>Km                                  |
| OLIO CAMBIO   | C               | C   | S  | S   | S  | S  |                                      | C  |
| FILTRO ARIA   |                 |   | P  | S   | P  | S  |                                      |  |
| CANDELA   | C               | C   | S  | S   | S  | S  |                                      |  |
| GIOCO CUSCINETTI DI STERZO (*)                        |                 | C   |  |   |  | C  |                                      |  |
| TENSIONE E ALLINEAMENTO CATENA TRASMISSIONE           | C               | C   | C  | C   | C  | C  |                                      | C  |
| CUSCINETTI MOZZI RUOTA (*)                            |                 |   |  |   |  | C  |                                      |  |
| USURA PASTIGLIE FRENO                                 |                 | C   | C  | C   | C  | C  |                                      | C  |
| COMANDI IDRAULICI FRENI (*)                           | C               |   | C  | C   | C  | C  | Sostituire tubazioni ogni 4 anni (*) |  |
| OLIO FRENI  | C               | C   | C  | C   | C  | C  | Sostituire ogni 2 anni (*)           | C  |
| TRASMISSIONI FLESSIBILI                               | C               |   | C  | C   | C  | C  |                                      |  |
| GIOCO COMANDO GAS                                     | C               | C   | C  | C   | C  | C  |                                      |  |
| CARBURATORE : MINIMO/CO (*)                           | C               |   |  | C   |  | C  |                                      |  |
| CARBURATORE (*)                                       |                 |   |  | P   |  | P  |                                      |  |
| DISINCRUSTAZIONE VALVOLA SCARICO (*)                  |                 |   | P  | P   | P  | P  |                                      |  |
| LIQUIDO RAFFREDDAMENTO                                | C               | C   | C  | C   | C  | C  | Sostituire ogni 2 anni (*)           |  |
| OLIO FORCELLA   |                 |   |  |   |  | C  | Sostituire ogni 2 anni (*)           |  |
| LIVELLO ELETTROLITICO BATTERIA                        |                 | C   | C  | C   | C  | C  |                                      |  |
| OLIO MISCELATORE                                      | C               | C   | C  | C   | C  | C  | Verificare indicazione spia          | C  |
| LUBRIFICAZIONE E INGRASSAGGI                          | C               | I   |  | I   |  | I  |                                      |  |
| COLLAUDO MOTOCICLO (*)                                | C               | C   | C  | C   | C  | C  |                                      |  |
| SERRAGGIO GENERALE BULLONERIA (*)                     | C               | C   | C  | C   | C  | C  |                                      |  |
| VITI CAVALLETTO LATERALE (*)                          | C               | C   |  | C   |  | C  |                                      |  |
| PRESSIONE E USURA PNEUMATICI                          | C               | C   | C  | C   | C  | C  |                                      | C  |
| IMPIANTO LUCI E SEGNALAZIONI                          | C               | C   | C  | C   | C  | C  |                                      | C  |
| SERBATOIO BENZINA                                     |                 |   |  |   |  |  | Pulire internamente ogni 2 anni (*)  |  |
| PULIZIA GENERALE                                      | P               | P   | P  | P   | P  | P  |                                      |  |
| TUBI BENZINA E FILTRI (*)                             |                 |   |  | C-S   |  | C-S  |                                      |  |
| ORIENTAMENTO FASCIO LUMINOSO                          | C               |   | C  | C   | C  | C  |                                      |  |
| SERRATURE E CERNIERE                                  | C               |   |  |   |  |  |                                      |  |
| CARICA BATTERIA PER - 10 ORE                          | C               |   |  |   |  |  |                                      |  |
| PROVA AVVIAMENTO MOTORE                               | *               |   |  |   |  |  |                                      |  |
| PIANCIA STRUMENTI                                     | C               |   |  |   |  |  |                                      |  |
| FILTRO OLIO MISCELATORE - TUBAZIONI LUBRIFICAZIONE    |                 | C   | C  | C   | C  | C  |                                      |  |
| TUBAZIONI VALVOLA ARIA SECONDARIA E VALVOLA SOLENOIDE |                 | C   | C  | C   | C  | C  |                                      |  |

|          |              |
|----------|--------------|
| <b>S</b> | SOSTITUZIONE |
| <b>L</b> | LIVELLI      |
| <b>C</b> | CONTROLLO    |
| <b>P</b> | PULIZIA      |
| <b>P</b> | INGRASSAGGIO |

\*Questo simbolo indica che per tale operazione si consiglia di fruire della nostra rete di servizio, che dispone di personale esperto e di appropriate attrezzature.

**Maintenance intervals A, B, C, D are recommended for a correct maintenance of the vehicle and are obligatory for keeping the guarantee.**

| ITEM   | PRE-DELIVERY INSPECTION | COUPON " A " - AFTER<br>1000 km OR 6 MONTHS | COUPON " B " - AFTER<br>6000 Km OR 12 MONTHS | COUPON " C " - AFTER<br>12000 Km OR 24 MONTHS | COUPON " D " - AFTER<br>18000 Km<br>Only if reached within<br>24 months | COUPON " E " - AFTER<br>24000 Km<br>Only if reached within<br>24 months | NOTE                                | OWNER'S<br>ADDITIONAL<br>CHECKS |
|--|-------------------------|---|--|---|---|---|-------------------------------------|---------------------------------|
|  |                         |   |  |   |   |   |                                     | EVERY 1000 km                   |
| TRANSMISSION OIL                                   | C                       | C   | S  | S   | S   | S   |                                     | C                               |
| AIR FILTER   |                         |   | P  | S   | P   | S   |                                     |                                 |
| SPARK PLUG   | C                       | C   | S  | S   | S   | S   |                                     |                                 |
| STEERING HEAD BEARINGS PLAY (*)                    |                         | C   |  |   |   | C   |                                     |                                 |
| TRANSMISSION CHAIN ADJUSTMENT                      | C                       | C   | C  | C   | C   | C   |                                     | C                               |
| WHEELS HUBS BEARINGS (*)                           |                         |   |  |   |   | C   |                                     |                                 |
| BRAKES PADS WEAR                                   |                         | C   | C  | C   | C   | C   |                                     | C                               |
| HYDRAULIC BRAKES CONTROLS (*)                      | C                       |   | C  | C   | C   | C   | Replace the hoses every 4 years (*) |                                 |
| BRAKES FLUID                                       | C                       | C   | C  | C   | C   | C   | Replace every 2 years (*)           | C                               |
| CONTROL CABLES                                     | C                       |   | C  | C   | C   | C   |                                     |                                 |
| THROTTLE CONTROL PLAY                              | C                       | C   |  | C   | C   | C   |                                     |                                 |
| CARBURETOR : IDLE/CO (*)                           | C                       |   |  | C   |   | C   |                                     |                                 |
| CARBURETOR (*)                                     |                         |   |  | P   |   | P   |                                     |                                 |
| EXHAUST VALVE DECARBONIZING (*)                    |                         |   | P  | P   | P   | P   |                                     |                                 |
| COOLANT  | C                       | C   | C  | C   | C   | C   | Replace every 2 years (*)           |                                 |
| FRONT FORK OIL                                     |                         |   |  |   |   | C   | Replace every 2 years (*)           |                                 |
| BATTERY ELECTROLITE LEVEL                          |                         | C   | C  | C   | C   | C   |                                     |                                 |
| GASOLINE-OIL MIX.                                  | C                       | C   | C  | C   | C   | C   | Check the warning light             | C                               |
| LUBRICATING AND GREASING                           | C                       | I   |  | I   |   | I   |                                     |                                 |
| MOTORCYCLE GENERAL TEST (*)                        | C                       | C   | C  | C   | C   | C   |                                     |                                 |
| BOLTS AND NUTS GENERAL TIGHTENING (*)              | C                       | C   | C  | C   | C   | C   |                                     |                                 |
| SIDE STAND SCREWS (*)                              | C                       | C   | C  | C   | C   | C   |                                     |                                 |
| TIRES PRESSURE AND WEAR                            | C                       | C   | C  | C   | C   | C   |                                     | C                               |
| LIGHTS AND HORN CHECK                              | C                       | C   | C  |   | C   | C   |                                     | C                               |
| FUEL TANK  |                         |   |  |   |   |   | Inner cleaning every 2 years (*)    |                                 |
| GENERAL CLEANING                                   | P                       | P   | P  | P   | P   | P   |                                     |                                 |
| FUEL HOSES AND FILTERS (*)                         |                         |   |  | C-S   |   | C-S   |                                     |                                 |
| HEADLAMP ALIGNMENT                                 | C                       |   | C  | C   | C   | C   |                                     |                                 |
| LOCKS AND HINGES                                   | C                       |   |  |   |   |   |                                     |                                 |
| BATTERY CHARGE- TO HOURS                           | C                       |   |  |   |   |   |                                     |                                 |
| ENGINE START TEST                                  | *                       |   |  |   |   |   |                                     |                                 |
| INSTRUMENTS CLUSTER                                | C                       |   |  |   |   |   |                                     |                                 |
| GASOLINE OIL MIX FILTER LUBRICATION SYSTEM HOSES   |                         | C   | C  | C   | C   | C   |                                     |                                 |
| SECONDARY AIR VALVE HOSES AND SOLENOID VALVE HOSES |                         | C   | C  | C   | C   | C   |                                     |                                 |

|          |         |
|----------|---------|
| <b>S</b> | REPLACE |
| <b>L</b> | LEVELS  |
| <b>C</b> | CHECK   |
| <b>P</b> | CLEAN   |
| <b>P</b> | GREASE  |

\*This mark indicates that the operation should be entrusted to Cagiva service network where hightrained personnel and special equipment are available.

**Les maintiens périodique A, B, C, D sont recommandés pour un correct maintien du véhicule et sont obligatoires pour conserver la garantie.**

| ELEMENT  | OPERATIONS DE PRÉ - LIVRAISON | COUPON " A " - APRÈS 1000 km OU 6 MOIS | COUPON " B " - APRÈS 6000 Km OU 12 MOIS | TCOUPON " C " - APRÈS 12000 Km OU 24 MOIS | COUPON " D " - APRÈS 24000 Km | COUPON " D " - APRÈS 24000 Km | NOTE                                    | AUTRES CONTRÔLES À EFFECTUER PAR L'UTILISATEUR |
|--|-------------------------------|--|---|---|-------------------------------|-------------------------------|---|--|
|  |                               |  |   |   |                               |                               |   | TOUS LES 1000 Km                               |
| HUILE BOÎTE DE VITESSES                                  | C                             | C                                      | S                                       | S   | S                             | S                             |   | C  |
| FILTRE À AIR   |                               |  | P                                       | S   | P                             | S                             |   |  |
| BOUGIE D'ALLUMAGE  | C                             | C                                      | S                                       | S   | S                             | S                             |   |  |
| JEAU ROULEMENTS DE LA DIRECTION (*)                      |                               | C                                      |   |   |                               | C                             |   |  |
| REGLAGE CHAÎNE ARRIÈRE                                   | C                             | C                                      | C                                       | C   | C                             | C                             |   | C  |
| ROULEMENTS MOYEAUS RUOES (*)                             |                               |  |   |   |                               | C                             |   |  |
| USURE PASTILLES DU FREINS                                |                               | C                                      | C                                       | C   | C                             | C                             |   | C  |
| COMMANDES HYDRAULIQUES SYSTÈME DE FREINAGE (*)           | C                             |  | C                                       | C   | C                             | C                             | Remplacer les tuyaus tous les 4 ans (*) |  |
| FLUIDE SYSTÈMES DE FREINAGE                              | C                             | C                                      | C                                       | C   | C                             | C                             | Remplacer tous les 2 ans (*)            | C  |
| CÂBLES DES COMMANDES                                     | C                             | C                                      | C                                       | C   | C                             | C                             |   |  |
| JEAU COMMANDE GAZ  | C                             | C                                      | C                                       | C   | C                             | C                             |   |  |
| CARBURATEUR: RALENTI/CO (*)                              | C                             |  |   | C   | C                             | C                             |   |  |
| CARBURATEUR (*)  |                               |  |   | P   |                               | P                             |   |  |
| DÉSINCROSTER SOUPAPE D'ÉCHAPPEMENT (*)                   |                               |  | P                                       | P   | P                             | P                             |   |  |
| RÉFRIGÉRANT  | C                             | C                                      | C                                       | C   | C                             | C                             | Remplacer tous les 2 ans (*)            |  |
| HUILE FOURCHE AVANT                                      |                               |  |   |   |                               | C                             | Remplacer tous les 2 ans (*)            |  |
| NIVEAU ÉLECTROLYTIQUE BATTERIE                           |                               | C                                      | C                                       | C   | C                             | C                             |   |  |
| MÉLANGE HUILE- ESSENCE                                   | C                             | C                                      | C                                       | C   | C                             | C                             | Controler le voyant                     | C  |
| LUBRIFICATION-GRAISSAGE                                  | C                             | I                                      |   | I   |                               | I                             |   |  |
| ESSAI SUR ROUTE (*)                                      | C                             | C                                      | C                                       | C   | C                             | C                             |   |  |
| SERRAGE DES BOULONS (*)                                  | C                             | C                                      | C                                       | C   | C                             | C                             |   |  |
| VIS BEQUILLE LATÉRALE (*)                                | C                             | C                                      |   | C   |                               | C                             |   |  |
| PRESSION ET USURE DE LES PNEUS                           | C                             | C                                      | C                                       | C   | C                             | C                             |   | C  |
| EQUIPEMENT DES FEUX ET SIGNAL ACOUSTIQUE                 | C                             | C                                      | C                                       | C   | C                             | C                             |   | C  |
| SERBATOIO BENZINA  |                               |  |   |   |                               |                               | Nettoyage intérieur tous les 2 ans (*)  |  |
| NETTOYAGE GENERAL  | P                             | P                                      | P                                       | P   | P                             | P                             |   |  |
| TUYAU CARBURANT ET FILTRES (*)                           |                               |  |   | C-S                                       |                               | C-S                           |   |  |
| REGLAGE DU FAISCEAU DU PHARE                             | C                             |  | C                                       | C   | C                             | C                             |   |  |
| SERRURES ET CHARNIÈRES                                   | C                             |  |   |   |                               |                               |   |  |
| CHARGE BATTERIE POUR - 10 HEURES                         | C                             |  |   |   |                               |                               |   |  |
| ESSAI DEMARRAGE DU MOTEUR                                | *                             |  |   |   |                               |                               |   |  |
| INSTRUMENTS  | C                             |  |   |   |                               |                               |   |  |
| FILTRE HUILE POMPE TUYAU SYSTÈME DE GRAISSAGE            |                               | C                                      | C                                       | C   | C                             | C                             |   |  |
| TUYAU SOUPAPE AIRE SECONDAIRE ET TUYAU SOUPAPE SOLENOÏDE |                               | C                                      | C                                       | C   | C                             | C                             |   |  |

|          |            |
|----------|------------|
| <b>S</b> | REPLACER   |
| <b>L</b> | NIVEAU     |
| <b>C</b> | CONTROLLER |
| <b>P</b> | NETTOIER   |
| <b>P</b> | GRAISSER   |

\*Ce repère, vous signale que l'opération doit être exécutée par notre Réseau qui dispose de personnel hautement qualifié et d'outillage spécifique.

Die COUPONS A, B, C, D ist empfohlen, um eine korrekte Wartung des Krafttrades vorzunehmen und sie sind für die Erhaltung von der Garantie verbindlich.

| GEGESTAND  | VORGÄNGE ZUR AUSLIEFERUNG | COUPON " A " - NACH 1000 Km ODER 6 MONATE | COUPON " B " - NACH 6000 Km ODER 12 MONATE | COUPON " C " - NACH 12000 Km ODER 24 MONATE | COUPON " D " - NACH 18000 Km WENN ERREICHT BINNEN 24 MONATEN | COUPON " E " - NACH 24000 Km WENN ERREICHT BINNEN 24 MONATEN | ANMERKUNG                           | Weitere Kontrollen, daß es den Benutzer vornehmen muß |
|--|---------------------------|---|--|---|--|--|-------------------------------------|---|
|  |                           |   |  |   |  |  |                                     | ALLE 1000 Km  |
| GETRIEBÖL  | C                         | C   | S  | S   | S  | S  |                                     | C   |
| LUFTFILTER   |                           |   | P  | S   | P  | S  |                                     |   |
| ZÜNDKERZE  | C                         | C   | S  | S   | S  | S  |                                     |   |
| SPIELEINSTELLUNG DER LENKLAGER (*)                   |                           | C   |  |   |  | C  |                                     |   |
| REGELUNG DER SEKUNDÄRE ÜBERTRAGUNGSKETTE             | C                         | C   | C  | C   | C  | C  |                                     | C   |
| RADNABENLAGER (*)                                    |                           |   |  |   |  | C  |                                     |   |
| VERSCHEISS DER BREMSBELAEGE                          |                           | C   | C  | C   | C  | C  |                                     | C   |
| BREMSANLAGE (*)                                      | C                         |   | C  | C   | C  | C  | Wechseln schlauch alle 4 Jahren (*) |   |
| BREMSFLÜSSIGKEIT                                     | C                         | C   | C  | C   | C  | C  | Wechseln alle 2 Jahren (*)          | C   |
| KABELSPANNUNG  | C                         |   | C  | C   | C  | C  |                                     |   |
| GASGRIFFSPIEL  | C                         | C   | C  | C   | C  | C  |                                     |   |
| VERGASER: LEERLAUF/CO (*)                            | C                         |   |  | C   |  | C  |                                     |   |
| VERGASER (*)   |                           |   |  | P   |  | P  |                                     |   |
| REINIGUNG VON AUSLASSVENTIL                          |                           |   | P  | P   | P  | P  |                                     |   |
| KÜHLFLÜSSIGKEIT                                      | C                         | C   | C  | C   | C  | C  | Wechseln alle 2 Jahren (*)          |   |
| VORDERGABELÖL  |                           |   |  |   |  | C  | Wechseln alle 2 Jahren (*)          |   |
| BATTERIE ELEKTROLYTSTAND                             |                           | C   | C  | C   | C  | C  |                                     |   |
| BENZING-EMISCH ÖL                                    | C                         | C   | C  | C   | C  | C  | Kontrollieren Kontrolleuchte        | C   |
| SCHMIERUNG/BESCHMIEREN                               | C                         | I   |  | I   |  | I  |                                     |   |
| ABNAHMEN MOTORRAD (*)                                | C                         | C   | C  | C   | C  | C  |                                     |   |
| KONTROLLE VERSCHRAUBUNG KALTGESENKBOLENZEN (*)       | C                         | C   | C  | C   | C  | C  |                                     |   |
| SEITENSTÄNDERSCHRAUBEN (*)                           | C                         | C   |  | C   |  | C  |                                     |   |
| REIFENDRUCK UND VERSCHLEISS                          | C                         | C   | C  | C   | C  | C  |                                     | C   |
| ELEKTRISCHE ANLAGE (LAMPEN UND HUPE)                 | C                         | C   | C  | C   | C  | C  |                                     | C   |
| KRAFTSTOFFBEHÄLTER                                   |                           |   |  |   |  |  | Innere Reinigen alle 2 Jahren (*)   |   |
| GENERAL REINIGEN                                     | P                         | P   | P  | P   | P  | P  |                                     |   |
| TREIBSTOFFROHR UND KRAFTSTOFFFILTER (*)              |                           |   |  | C-S   |  | C-S  |                                     |   |
| EINSTELLEN DES SCHEINWERFERS                         | C                         |   | C  | C   | C  |  |                                     |   |
| SCHLOSSEN UND GELENKEN                               | C                         |   |  |   |  |  |                                     |   |
| BATTERIE LADUNG - 10 STUNDEN                         | C                         |   |  |   |  |  |                                     |   |
| MOTORANLASSEN BEWEIS                                 | *                         |   |  |   |  |  |                                     |   |
| INSTRUMENTEN   | C                         |   |  |   |  |  |                                     |   |
| FILTER FÜR BENZIN-EMISCH ÖL ROHRSCHMIERUNG           |                           | C   | C  | C   | C  | C  |                                     |   |
| SEKUNDÄRES LUFLVENTILROHR UND SOLENOID SICHERUNGRAHR |                           | C   | C  | C   | C  | C  |                                     |   |

|   |               |
|---|---------------|
| S | WECHSELN      |
| L | SATNDEN       |
| C | KONTROLLIEREN |
| P | REINIGEN      |
| P | SCHMIERUNG    |

\*Mit diesem Zeichen sind die Wartungsarbeiten gekennzeichnet, für die wir Ihnen empfehlen, sich an unser Service-Netz zu wenden, das über geschultes Fachpersonal und alle erforderlichen Arbeitsmittel verfügt.

**Los cupones A., B, C, D es encomendado por una correcta manutención del vehículo y son obligatorios para el mantenimiento de la garantía.**

| OPERATIONS   | PRE LIVRAISON | CUPÓN " A " - DESPUÉS 1000 km O BIEN 6 MESES | CUPÓN " B " - DESPUÉS 6000 Km O BIEN 12 MESES | CUPÓN " C " - DESPUÉS 12000 Km O BIEN 24 MESES | CUPÓN " D " - DESPUÉS 18000 Km SOLO SI ALCAZAN ENTRO LOS 24 MESES | CUPÓN " E " - DESPUÉS 24000 Km SOLO SI ALCAZAN ENTRO LOS 24 MESES | NOTAS                                 | ULTERIORES CONTROLES DE PARTE DEL USUARIO |
|--|---------------|--|---|--|---|---|---------------------------------------|---|
|  |               |  |   |  |   |   |                                       | CADA 1000 Km                              |
| ACEITE CAMBIO  | C             | C  | S   | S  | S   | S   |                                       | C   |
| FILTRO AIRE  |               |  | P   | S  | P   | S   |                                       |   |
| BUJIA ENCENDIDO                                      | C             | C  | S   | S  | S   | S   |                                       |   |
| JUEGO COJINETES DE DIRECCION (*)                     |               | C  |   |  |   | C   |                                       |   |
| REGULACION CADENA TRASERA                            | C             | C  | C   | C  | C   | C   |                                       | C   |
| COJINETES CUBOS RUEDAS (*)                           |               |  |   |  |   | C   |                                       |   |
| DESGASTE PASTILLAS FRENOS                            |               | C  | C   | C  | C   | C   |                                       | C   |
| MANDOS HYDRAULICOS FRENOS (*)                        | C             |  | C   | C  | C   | C   | Substitución tuberías cada 4 años (*) |   |
| FLUIDO INSTALACIONES FRENANTES                       | C             | C  | C   | C  | C   | C   | Substitución cada 2 años (*)          | C   |
| CABLES DE MANDOS                                     | C             |  | C   | C  | C   | C   |                                       |   |
| JUEGO MANDO GAS                                      | C             | C  | C   | C  | C   | C   |                                       |   |
| CARBURADOR : RALENTI/CO (*)                          | C             |  |   | C  |   | C   |                                       |   |
| CARBURADOR (*)                                       |               |  |   | P  |   | P   |                                       |   |
| REMOCIÓN DE LOS DEPÓSITOS CARBONOSOS DE LA VALVULA   |               |  | P   | P  | P   | P   |                                       |   |
| LÍQUIDO DE ENFRIAMIENTO                              | C             | C  | C   | C  | C   | C   | Substitución cada 2 años (*)          |   |
| ACEITE HORQUILLA DELANTERA                           |               |  |   |  |   | C   | Substitución cada 2 años (*)          |   |
| NIVEL ELECTROLITO BATERIA                            |               | C  | C   | C  | C   | C   |                                       |   |
| ACEITE MEZCLA GASOLINA                               | C             | C  | C   | C  | C   | C   | Control testigo                       | C   |
| ENGRESAJE/LUBRICACIÓN                                | C             | I  |   | I  |   | I   |                                       |   |
| ENSAYO DE LA MOTOCICLETA (*)                         | C             | C  | C   | C  | C   | C   |                                       |   |
| CONTROL GENERAL AJUSTE TUERCAS (*)                   | C             | C  | C   | C  | C   | C   |                                       |   |
| TORNILLOS HORQUILLA LATERAL (*)                      | C             | C  |   | C  |   | C   |                                       |   |
| PRESIÓN Y DESGASTE NEUMÁTICOS                        | C             | C  | C   | C  | C   | C   |                                       | C   |
| INSTALACIÓN LUCES Y AVISADOR ACÚSTICO                | C             | C  | C   | C  | C   | C   |                                       | C   |
| DEPOSITO CARBURANTE                                  |               |  |   |  |   |   | Limpeza interna cada 2 años (*)       |   |
| LIMPIEZA GENERAL                                     | P             | P  | P   | P  | P   | P   |                                       |   |
| TUBERÍAS CARBURANTE Y FILTROS (*)                    |               |  |   | C-S  |   | C-S   |                                       |   |
| ORIENTACIÓN DEL FARO DELANTERO                       | C             |  | C   | C  | C   | C   |                                       |   |
| CERRADURAS Y ARTICULACIONES                          | C             |  |   |  |   |   |                                       |   |
| CARGA BATERIA - 10 HORAS                             | C             |  |   |  |   |   |                                       |   |
| PRUEBA ARRANQUE MOTOR                                | *             |  |   |  |   |   |                                       |   |
| INSTRUMENTOS   | C             |  |   |  |   |   |                                       |   |
| FILTRO ACEITE MEZCLA GASOLINA TUBERIAS LUBRICACIÓN   |               | C  | C   | C  | C   | C   |                                       |   |
| TUBERIAS VALVULA AIRE SECUNDARIO Y VALVULA SOLENOIDE |               | C  | C   | C  | C   | C   |                                       |   |

|   |              |
|---|--------------|
| S | SUBSTITUCIÓN |
| L | NIVELOS      |
| C | CONTROL      |
| P | LIMPIEZA     |
| P | ENGRESAJE    |

\*Este símbolo indica que para dicha operación se aconseja aprovechar de nuestra red de servicios que dispone de personal experto y de herramientas adecuadas.





## **MOTORE**

LUBRIFICAZIONE DEL MOTORE (Fig. 1)

La lubrificazione del motore viene effettuata da una pompa olio elettrica posta sulla destra del telaio. Per accedere alla pompa olio (1) ed al serbatoio dell'olio (2), è necessario sollevare il serbatoio carburante come descritto a pag. 32. Impiegare olio AGIP RACING 2T.

## **ENGINE**

ENGINE LUBRICATION (Fig. 1)

*An electrical oil pump placed on the right provides to the engine lubrication.*

*To again acces to the oil tank (2), lift the fuel tank as shown on page 32.*

*Use AGIP RACING 2T.*

## **MOTEUR**

GRAISSAGE DU MOTEUR (Fig. 1)

Le graissage du moteur est effectué par une pompe à huile électrique poste sur la droite du cadre:

Pour accéder à la pompe huile (1) et au réservoir de l'huile (2), soulever le réservoir carburant en suivant les instructions données a page 32.

Utiliser huile RACING 2T.

## **MOTOR**

MOTORSCHMIERUNG (Bild 1)

*Eine elektric Ölpumpe setzt rechter seit der Rahmen, es sorgt für dier Schmierung des Motors.*

*Ich öle vin zur Pumpe (1) einzultreten und zum Behälter des Öles (2) ist es erforderlich, den Treibstofftank, wie auf Seite 32 beschrieben, anzuheben. Es ist Öl AGIP RACING 2T zu verwenden.*

## MOTOR

### LUBRICACION MOTOR

(Fig. 1)

La lubricación del motor la efectúa una bomba de tipo eléctrico situada a la derecha del bastidor. Para acceder a la bomba del aceite (1) y al tange del aceite (2), hay que levantar el deposito del carburante como se describe en la pagina 33.

Use aceite AGIP RACING 2T.

FIG. 1

- 1. Pompa olio
- 1. Oil pump
- 1. Pompe à huile
- 1. Ölpumpe
- 1. Bomba aceite

FIG. 2

- 2. Serbatoio olio motore
- 2. Motor oil tank
- 2. Reservoir huile moteur
- 2. Motoröltank
- 2. Depòsito aceite motòr

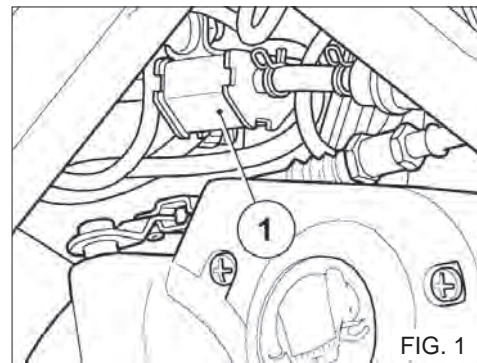


FIG. 1

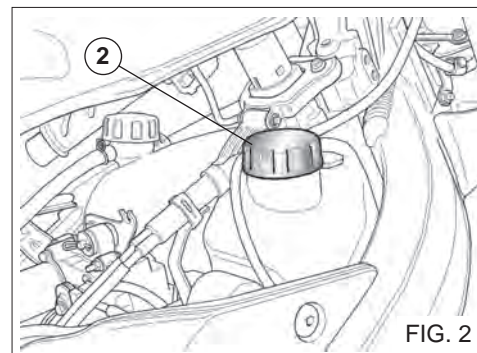


FIG. 2

## REGISTRAZIONE COMANDO GAS

Per verificare la corretta registrazione della trasmissione di comando gas operare nel modo seguente (Fig. 1):

- controllare spostando avanti e indietro la trasmissione (1), che vi sia un gioco di 1 mm circa;
- qualora ciò non avvenisse ruotare opportunamente il tenditore (2) (svitandolo aumenta il gioco, avvitandolo diminuisce).

Anche sulla trasmissione posta sul coperchio del carburatore si deve riscontrare un gioco di 1 mm circa; in caso contrario agire in questo modo (Fig. 2):

- rimuovere il cappuccio in gomma (3);
- sbloccare il contro dado (4);
- svitare o avvitare la vite di registro (5) a seconda che si voglia diminuire o aumentare il gioco;
- bloccare nuovamente il contro dado (4).

## THROTTLE ADJUSTMENT

*To check the correct adjustment of the throttle operate as follows (Fig. 1):*

- *by moving cable (1) back and forth check for 1 mm. clearance;*
- *should the clearance be incorrect, turn tightener (2) (by unscrewing nut clearance is increased; by screwing it, is reduced).*
- On the cable too, the clearance should be about 1 mm.; if not, operate as follows (Fig. 2):*
- *remove the rubber cap (3);*
- *unblock lock nut (4);*
- *untighten or tighten adjusting screw (5) for reducing or increasing the clearance;*
- *tighten lock nut (4) again;*

## REGLAGE POIGNEE DES GAZ

Pour vérifier le réglage du câble de la poignée des gaz, opérer comme suit (Fig. 1):

- déplacer en avant et en arrière la poignée (1) et contrôler qu'il y a un jeu de 1 mm. environ;
- si le jeu n'est pas exact, tourner convenablement le tendeur (2) (en la desserrant, le jeu augmente, en la serrant, le jeu décroisse);
- Même le câble du couvercle carburateur doit avoir un jeu de 1 mm. environ; au cas contraire, opérer comme suit (Fig. 2);
- enlever le capuchon en gomme (3);
- débloquer le contre-écrou (4);
- desserrer ou serrer la vis de réglage (5) pour augmenter ou diminuer le jeu;
- bloquer à nouveau le contre-écrou (4).

## DREHGASGRIFFEINSTEL- LUNG

*Um den Drehgasgriff auf korrekte Einstellung zu prüfen, ist folgenderweise vorzugehen (Fig. 1):*

- *Beim Vorwärts- und Rückwärtsziehen der Welle (1) ist zu prüfen ob es ein Spiel von etwa 1 mm gibt;*
- *Ist das nicht der Fall, Spanner (2) drehen (Beim Reglerausschrauben erhöht man das Spiel, beim Einschrauben vermindert man es).*
- Auch die Welle auf dem Vergaserdeckel soll ein Spiel von etwa 1 mm haben; Ist das nicht der Fall, folgenderweise vorgehen (Fig. 2):*
- *Gummikappe (3) entfernen;*
- *Gegenmutter (4) lösen;*
- *Einstellschraube (5) anziehen oder losmachen je nachdem, ob man ein grösseres oder kleineres Spiel haben will;*
- *Gegenmutter (4) wieder festklemmen.*

## AJUSTE MANDO MARIPOSA

Para comprobar que el ajuste de la transmisión del mando de la mariposa sea correcto, haga lo siguiente (Fig. 1):

- controle, desplazando adelante y atrás la transmisión (1), que haya un juego de aproximadamente 1 mm;
- en el caso de que esto no ocurra, gire oportunamente el tensor (2) (destornillándolo se aumenta el juego, atornillándolo se disminuye).

También en la transmisión colocada en la tapa del carburador se debe comprobar un juego de 1 mm aproxim.; en caso contrario haga lo siguiente (Fig. 2):

- remueva el casquete de goma (3);
- desbloquee la contratuerca (4);
- destornille o atornille el tornillo de ajuste (5) según se desee disminuir o aumentar el juego;
- vuelva a bloquear la contratuerca (4).

FIG. 1  
1. Trasmissione flessibile  
1. Cable  
1. Câble flexible  
1. Biegsame Welle  
1. Transmisión flexible  
2. Tenditore  
2. Screw coupling  
2. Tendeur  
2. Spanner  
2. Tensor

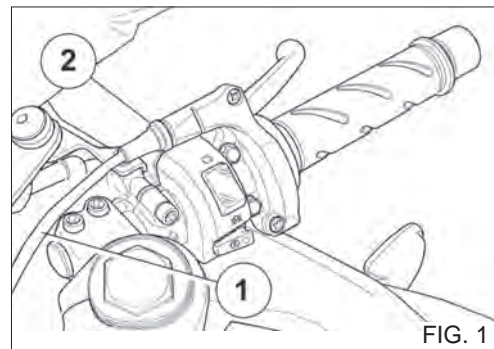
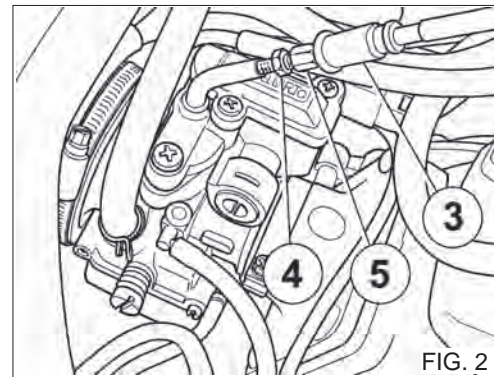


FIG. 2  
3. Cappuccio  
3. Rubber cap  
3. Bouchon de charge et contrôle du niveau  
3. Kappe  
3. Casquete  
4. Contratado  
4. Lock nut  
4. Bouchon de vidange huile  
4. Gegenmutter  
4. Contratuerca  
5. Vite di registro  
5. Adjusting screw  
5. Vis de réglage  
5. Einstellschraube  
5. Tornillo de ajuste



## LUBRIFICAZIONE CAMBIO E TRASMISSIONE PRIMARIA

La lubrificazione del cambio e della trasmissione primaria viene effettuata dall'olio contenuto nel basamento. Per controllarne il livello, operare nel modo seguente tenendo il motociclo in posizione verticale:

- spegnere il motore ed attendere un certo periodo di tempo per consentire al motore di raffreddarsi ed all'olio di livellarsi uniformemente nel basamento;
- rimuovere la carenatura laterale destra secondo quanto riportato a pag. 14;
- svitare il tappo di carico con l'astina, pulire quest'ultima e reinserirla senza avvitarla;
- verificare il livello provvedendo, se necessario, al rabbocco.

## TRANSMISSION AND PRIMARY DRIVE LUBRICATION

*Lubrication of gearbox and main cable is due to the oil contained in the crankcase. To check the level, keep the motorcycle in vertical position operating as follows:*

- *stop the engine and wait for a few minutes to let the engine get cold and the oil drop on the crankcase;*
- *remove the R.H. side fairing according to the instructions of page 14;*
- *unscrew the filling cap with the dip-stick, clean the stick and plug in without screwing it;*
- *check the level and top up if necessary.*

## GRAISSAGE BOÎTE DE VITESSE ET TRANSMISSION PRINCIPALE

Le graissage de la boîte de vitesses et transmission principale se passe par l'huile du carter. La moto en position verticale, contrôler le niveau comme suit:

- arrêter le moteur et attendre qu'il se refroidisse et que l'huile retourne dans le carter;
- enlever le carénage lateraux droite selon les instructions à page 14;
- desserrer le bouchon de chargement avec jauge; nettoyer la jaufe et l'insérer à nouveau sans la serrer;
- vérifier le niveau et remplir si nécessaire.

## GETRIEBE- UND HAUP- TWELLESCHMIERUNG

*Getriebe und Hauptwelle werden mit dem im Kurbelgehäuse enthaltenen Öl abgeschmiert. Um den Ölstand zu kontrollieren, ist mit dem Motorrad in senkrechter Stellung folgende-weise vorzugehen:*

- *Motor anhalten und warten, bis er kalt wird und das Öl im Kurbelgehäuse abflacht;*
- *seiten Rechtenverkleidung wie auf Seite 14 beschrieben entfernen;*
- *Einfüllstopfen mit Ölmesstab abschrauben, Stab reinigen und ihn wieder einsetzen, ohne anzuschrauben;*
- *auf Stand prüfen und, wenn nötig, nachfüllen.*

## LUBRICACION CAMBIO Y TRANSMISION PRIMARIA

La lubricación del cambio y de la transmisión primaria la efectúa el aceite que hay en el cárter. Para controlar el nivel, haga lo siguiente, manteniendo la moto en posición vertical:

- apague el motor y espere un poco a fin de permitir que el motor se enfríe y que el aceite se nivele uniformemente en el cárter;
- remueva el carenado lateral derecho según lo que se indica en la pág. 15;
- destornille el tapón con la varilla, limpie ésta y vuelva a colocarla sin atornillarla;
- compruebe el nivel y si fuera necesario, complete el llenado.

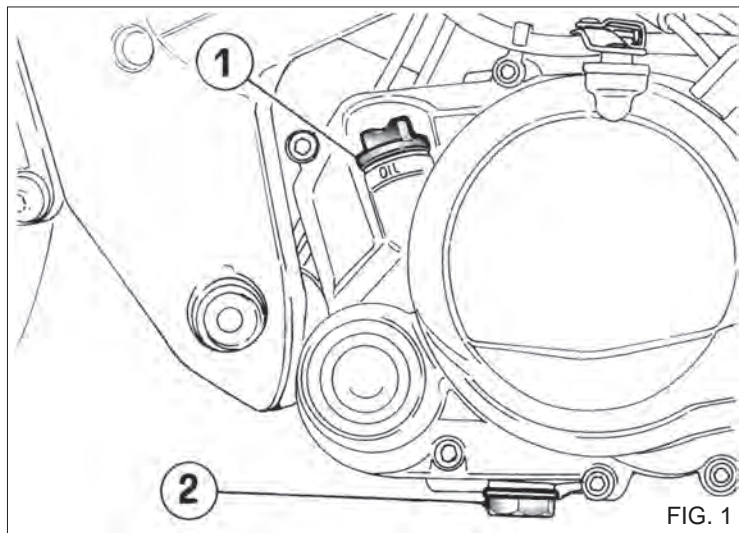


FIG. 1

1. Tappo carico e controllo livello

1. Oil plug

1. Bouchon de chargement et de contrôle du niveau

1. Einfüllstopfen und Standkontrolle

1. Tappón carga y control nivel

2. Tappo scarico olio

2. Oil drain plug

2. Bouchon de vidange

2. Ölblasstopfen

2. Tappón descarga del aceite

La quantità di olio nel basamento NON DEVE ASSOLUTAMENTE SUPERARE gli 800 cc. (olio AGIP RACING 4T) pertanto, nel caso in cui si fosse provveduto al rabbocco, è necessario riscaldare adeguatamente il motore e, una volta spentolo, procedere di nuovo al controllo del livello come precedentemente descritto. Solo operando in questo modo la verifica del livello, da effettuare ogni 1.000 Km, è eseguita correttamente. Provvedere alla sostituzione dell'olio, a motore caldo e previa rimozione del paramotore e del tappo di scarico, in accordo con le scadenze indicate nella "Scheda di manutenzione periodica" a pag. 66

#### REGISTRAZIONE PEDALE COMANDO CAMBIO (Fig. 1)

La posizione del pedale comando cambio può essere variata, in funzione delle esigenze personali, agendo nel modo seguente:

- rimuovere la carenatura inferiore secondo quanto riportato a pag. 16;
- bloccare i controdadi (1) e (2);

*The oil quantity inside the crankcase SHALL NOT EXCEED 800 c.c. (use AGIP RACING 4T). Once the top up operation is over, warm up the engine; then let it cool and check again.*

*Every 1,000 Km. check the level noting that the procedure mentioned above should be followed to the letter in order to have a correct check.*

*With warm engine replace the oil after removing the engine protection and drain plug.*

*This operation should be made according to the intervals on the "Periodical maintenance card" on page 67.*

#### GEAR SHIFT FOOT LEVER ADJUSTMENT (Fig. 1)

*The foot lever position for the gear shift may be changed according to the driver comfort. Operate as follows*

- *remove the lower fairing according to the instructions of page 16;*
- *unblock lock nuts (1) and (2);*

La quantità d'huile dans le carter NE DOIT PAS DEPASSER LES 800 cc. (huile AGIP RACING 4T). Dans le cas d'un remplissage, chauffer le moteur, l'arrêter et contrôler à nouveau le niveau en opérant comme décrit précédemment. Tous les 1.000 Km., effectuer l'opération susdite. Remplacer l'huile avec moteur chaud, bouchon de vidange et protection moteur enlevés. selon les intervalles indiquées dans la " Fiche d'entretien périodique" au pag. 68.

#### REGLAGE DE LA PEDALE COMMANDE BOITE DE VITESSE (Fig. 1)

La position de la pédale de commande boîte de vitesses peut être changée selon ses propres exigences. Opérer comme suit:

- enlever le carénage inférieur selon les instructions à page 16;
- débloquer les contre-écrous (1) et (2);

*Ölmenge im Kurbelgehäuse soll NIE ÜBER 800 CC SEIN (ÖL AGIP RACING 4T); wenn Sie den Behälter nachgefüllt haben, ist es notwendig, den Motor warm werden zu lassen und ihn anzuhalten; danach nochmals auf Ölstand wie oben beschrieben prüfen. Nur auf diese Weise ist die Ölstandkontrolle, die alle 1.000 Km durchgeführt werden soll, korrekt. Das Öl auswechseln; dabei soll der Motorschutzdeckel sowie der Ablassstopfen entfernt werden. Danach Öl Diese Prüfung muß in Vereinbarung mit den Fristen vom "Wartungsplan und Kontrollcoupon" vorgenommen werden (Seite 69).*

#### EINSTELLUNG DES FUßSCHALTHEBELS (Fig. 1)

Die Stellung des Fußschalthebels kann je nach persönlichem Wunsch wie folgt verstellt werden:

- *untere Verkleidung wie auf Seite 16 beschrieben entfernen;*
- *Gegenmutter (1) und (2) lösen;*

La cantidad de aceite en el cárter NO DEBE ABSOLUTAMENTE SER SUPERIOR A 800 cc (aceite AGIP RACING 4T) por tanto, en caso de que se hubiese completado el llenado, hay que calentar adecuadamente el motor y, una vez apagado, proceder nuevamente al control del nivel como se ha descrito anteriormente. Sólo de esta manera, el control del aceite, a realizar cada 1.000 Km, se realiza correctamente. Sustituya el aceite, con motor caliente y previa remoción del paramotor y del tapón de descarga, según los plazos indicados en la "Ficha de mantenimiento periódico" en la página 70.

#### AJUSTE PEDAL MANDO CAMBIO (Fig. 1)

La posición del pedal mando cambio se puede variar en función de las exigencias personales de la manera siguiente:

- remueva el carenado inferior según lo que se indica en la pág. 17;
- desbloquee las contratuercas (1) y (2);

FIG. 1  
1. Dado  
1. Nut  
1. Ecrou  
1. Mutter  
2. Dado  
2. Nut  
2. Ecrou  
2. Mutter  
3. Astina  
3. Rod  
3. Tige  
3. Stab  
3. Vanilla

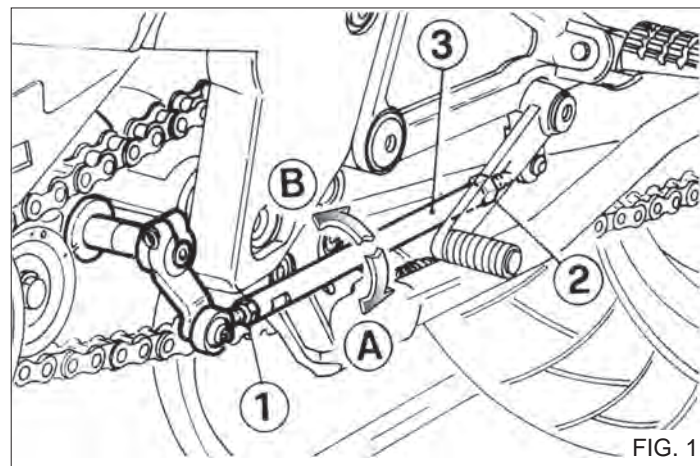


FIG. 1



- ruotare l'astina (3) nel senso indicato dalla lettera A per abbassare la posizione del pedale;
- ruotare l'astina (3) nel senso indicato dalla lettera B per alzare la posizione del pedale;
- a registrazione avvenuta bloccare nuovamente i dadi (1) e (2);
- rimontare la carenatura inferiore.

#### RAFFREDDAMENTO

A circolazione forzata con pompa centrifuga sulla sinistra del motore, termostato con valvola by-pass e radiatore. L'apertura del termostato ed il conseguente passaggio del liquido nel radiatore avviene quando la temperatura ha raggiunto i 65° C circa. Il circuito contiene circa 1,5 litri di AGIP COOL.

- *turn rod (3) according to the letter A to lower the foot lever position;*
- *turn rod (3) according to the letter B to rise the foot lever position;*
- *once the adjusting operation is over, lock again lock nuts (1) and (2);*
- *reassemble the lower fairing.*

#### COOLING

*Forced circulation cooling with centrifugal pump placed on the engine left side, thermostat with by-pass valve and radiator.*  
*The thermostat opens and the liquid flows into the radiators, when the temperature reaches 65; C.*  
*The circuit contains about 1.5 litres of AGIP COOL.*

- tourner la tige (3) dans le sens indiqué par la lettre A, pour baisser la pédale;
- la tourner dans le sens de la lettre B pour soulever la pédale;
- le réglage effectué, serrer à nouveau les écrous (1) et (2);
- rassembler le carénage inférieur.

#### REFROIDISSEMENT

A circulation forcée par centrifugeur placé à gauche du moteur, thermostat avec soupape de dérivation et radiateur. L'ouverture du thermostat et le passage du liquide dans le radiateur, se passe lorsque la température a atteint 65°C. environ. Le circuit contient 1,5 l. de fluide AGIP COOL.

- *Stab (3) in Richtung des Buchstabens A drehen, um Hebel zu senken;*
- *Stab (3) in Richtung des Buchstabens B drehen, um Hebel zu heben;*
- *wenn der Hebel korrekt eingestellt worden ist, Gegenmutter (1) und (2) neu festklemmen;*
- *die untere Verkleidung wiederanbauen.*

#### KÜHLUNG

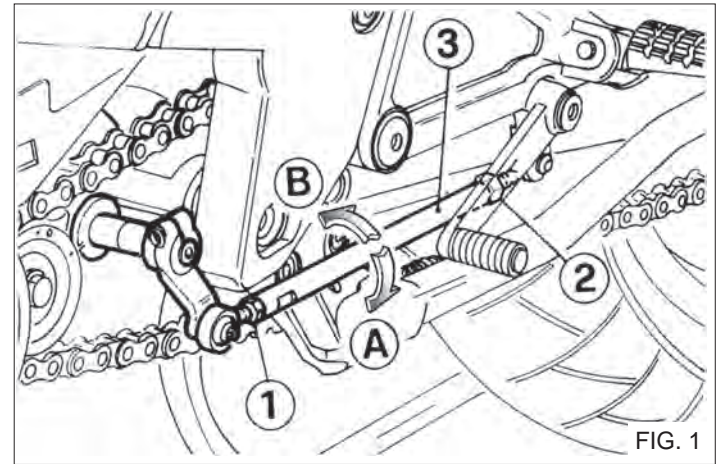
*Zwangsumlauf mit Schleuderpumpe links von dem Motor, Thermostat mit Ausweichventil und Kühler.*  
*Der Thermostat öffnet sich und die Flüssigkeit fließt durch, wenn die Temperatur 65° C erreicht hat. Der Kühlkreislauf enthält etwa 1.5 liter AGIP COOL.*

- gire la varilla (3) en el sentido indicado por la letra A para bajar la posición del pedal;
- gire la varilla (3) en el sentido indicado por la letra B para alzar la posición del pedal;
- una vez hecho el ajuste, vuelva a bloquear las tuercas (1) y (2);
- vuelva a montar el carenado inferior.

#### ENFRIAMIENTO

De circulación forzada con bomba centrífuga a la izquierda del motor, termostato con válvula by-pass y radiadore. La apertura del termostato y el consiguiente paso del líquido al radiador se produce cuando la temperatura alcanza 65° C aproximadamente. El circuito contiene alrededor de 1,5 litros de AGIP COOL.

FIG. 1  
 1. Dado  
 1. Nut  
 1. Ecrou  
 1. Mutter  
 1. Tuerca  
 2. Dado  
 2. Nut  
 2. Ecrou  
 2. Mutter  
 2. Tuerca  
 3. Astina  
 3. Rod  
 3. Tige  
 3. Stab  
 3. Varilla



## CONTROLLO DEL LIVELLO DEL LIQUIDO DI RAFFREDDAMENTO

Effettuate l'operazione in accordo con le scadenze indicate nella « scheda di manutenzione periodica » agendo nel modo seguente dopo aver lasciato raffreddare il motore:

- sbloccare la cinghietta (1) e sollevare il serbatoio carburante fermandolo con l'apposita astina di servizio
- porre il motociclo in posizione verticale;

- verificare che il livello (2) all'interno del vaso d'espansione sia compreso tra le due tacche MIN e MAX. In caso contrario provvedere al rabbocco.

In caso di consistente rabbocco di acqua provvedere, appena possibile, a sostituire il liquido.

## COOLANT LEVEL CHECK

*According to the descriptions on the "periodical maintenance card" and with cold engine check the coolant level as follows:*

- *unblock front belt (1) and lift the fuel tank fixing it with the special rod;*
- *set the motorcycle in vertical position;*
- *check that the level (2) inside the expansion tank is set between the two notches of min. and max. If not, top up. Should a substantial amount of water be poured into the tank, replace the liquid as soon as possible.*

## CONTROLE NIVEAU LIQUIDE REFRIGERANT

Contrôler le niveau selon les descriptions indiquée dans la "Fiche d'entretien périodique". Avec moteur froid. Opérer comme suit:

- desserrer la courroie avant (1) et soulever le réservoir d'essence en le fixant par la tige spéciale;
- mettre la moto en position verticale;

- vérifier que le niveau (2) à l'intérieur du vase d'expansion soit compris entre les deux coches MIN et MAX.

Au cas contraire, remplir. En cas d'un remplissage important d'eau, il faudra remplacer le liquide.

## KONTROLLE DES KÜHLFLÜSSIGKEITSSTAND

mit den in der "periodischen Wartungskarte" angegebenen, die Kontrolle vorzunehmen, nachdem der Motor kalt geworden ist:

- Vorderriemen (1) losmachen, Kraftstoffbehälter anheben und ihn mit dem dazu geeigneten Bedienungsstab abstützen;

- Motorrad in senkrechte Stellung stellen;

- kontrollieren, ob der Stand (2) der Flüssigkeit im Expansionsgefäß innerhalb der Markierungen MIN und MAX liegt.

Anderenfalls nachfüllen. Wenn eine grosse Menge Wasser notwendig ist, wechseln Sie die Flüssigkeit sobald wie möglich.

## CONTROL NIVEL DEL REFRIGERANTE

Efectúe la operación secund los plazos idicados en la “Fi-cha de mantenimiento periódico”, trabajando de la manera siguiente después de dejar enfriar el motor:

- desbloquee la correa delantera (1) y alce el depósito del carburante bloqueándolo con la varilla de servicio
- coloque la moto en posición vertical;
- compruebe que el nivel (2) dentro del depósito de expansión se encuentre entre las dos muescas MIN y MAX.

En caso contrario, complete el llenado.

En caso de abundante llenado con agua, lo antes posible substituya el líquido.

- FIG. 1
- 1. Cinghietta fissaggio anteriore serbatoio
  - 1. Tank front fixing belt
  - 1. Courroie de fixation avant réservoir
  - 1. Vorderer Befestigungsriemen für Kraftstoffbehälter
  - 1. Correa fijación delantera depósito

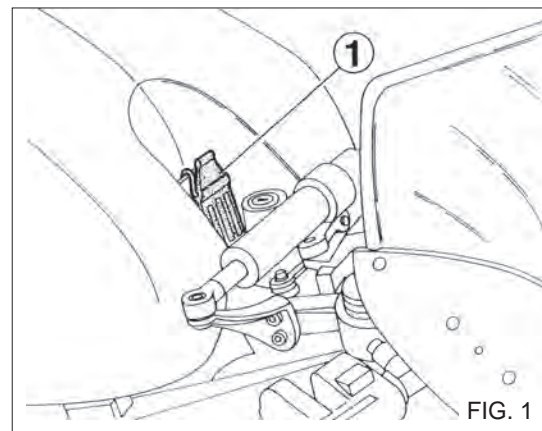


FIG. 1

- FIG. 2
- 2. Livello liquido
  - 2. Liquid level
  - 2. Niveau liquide
  - 2. Kühflüssigkeitstand
  - 2. Nivel líquido

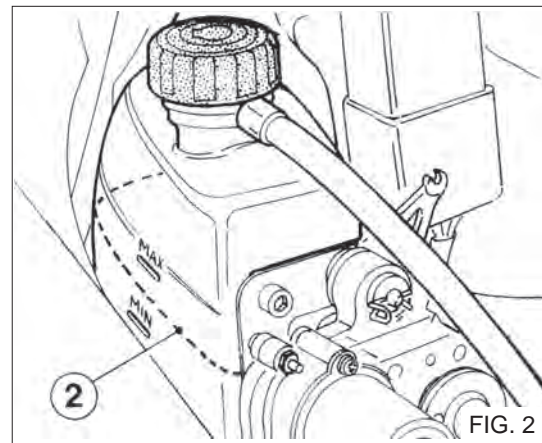


FIG. 2

## SOSTITUZIONE DEL LIQUIDO DI

### RAFFREDDAMENTO

Effettuare la sostituzione ogni due anni operando, A MOTORE FREDDO, nel modo seguente:

- rimuovere la carenatura laterale sinistra secondo quanto riportato a pag. 14;
- sbloccare la cinghietta anteriore (1) e sollevare il serbatoio carburante fermandolo con l'apposita astina di servizio;
- rimuovere il tappo (2) del vaso d'espansione;
- rimuovere la vite scarico liquido (3) sul lato sinistro del basamento;
- inclinare il veicolo sulla sinistra per facilitare la fuoriuscita;
- rimontare la vite scarico liquido;
- versare nel vaso d'espansione la prevista quantità di liquido (pag. 80) e portare il motore in temperatura (circa 70°C) per eliminare eventuali bolle d'aria;
- porre il motociclo in posizione verticale, controllare il livello e rabboccare, se necessario;

## COOLANT REPLACEMENT

*Every two years, replace the coolant with cold engine by operating as follows:*

- *remove the L.H. side fairing according to the instructions of page 14;*
- *unblock front belts (1) and lift the fuel tank fixing it with the special rod; remove the expansion tank plug (2);*
- *remove the liquid drain screw (3) on the left side of the crankcase;*
- *tilt the motorcycle over the left side to let out all the liquid;*
- *pour the right quantity of liquid into the expansion tank (page 80) and warm up the motor. (about 70°C) to eliminate possible air bubbles;*
- *set the motorcycle in vertical position, check the level, and top up if necessary;*

## REPLACEMENT DU LIQUIDE REFRIGERANT

Remplacer le liquide tous les deux ans LE MOTEUR FROID, en opérant comme suit:

- enlever le carénage latéral gauche selon les instructions à la page 14;
- desserrer la courroie avant (1) et soulever le réservoir d'essence en le fixant avec la tige spéciale;
- enlever le bouchon (2) du vase d'expansion;
- enlever la vis de vidange liquide (3) sur le côté gauche du carter;
- incliner à gauche la moto pour en faciliter l'écoulement;
- remonter la vis de vidange liquide;
- verser dans le vase d'expansion la quantité prévue de liquide (page 80) et chauffer le moteur (environ 70°C) pour éliminer des bulles d'air possibles;
- mettre la moto en position verticale, contrôler le niveau et remplir si nécessaire;

## FLÜSSIGKEITSWECHSEL

*Die Flüssigkeit ist alle zwei Jahre bei KALTEM MOTOR und folgenderweise zu wechseln:*

- *seiten Linkenverkleidung wie auf Seite 14 beschrieben entfernen;*
- *Vorderriemen (1) losmachen, Kraftstoffbehälter anheben und ihn mit dem dazu geeigneten Bedienungsstab abstützen;*
- *Stopfen (2) des Expansionsgefäßes entfernen;*
- *Flüssigkeitsablassschraube (3) auf der linken Seite des Kurbelgehäuses entfernen;*
- *Motorrad links neigen, um das Ablassen zu erleichtern;*
- *Flüssigkeitsablassschraube wieder anziehen;*
- *die korrekte Flüssigkeitsmenge in das Expansionsgefäß gießen (Seite 80), Motor anlassen, so dass die richtige Temperatur (etwa 70°C) erreicht wird und etwaige Luftblasen beseitigt werden;*
- *Motorrad in senkrechte Stellung stellen, Stand prüfen und, wenn notwendig, nachfüllen;*

## SUBSTITUCION DEL LIQUIDO REFRIGERANTE

Substituya el líquido cada dos años trabajando con el MOTOR FRIO de la manera siguiente:

- remueva el carenado lateral izquierdo según lo que se indica en la pág. 15;
- desbloquee la correa delantera (1) y alce el depósito del carburante bloqueándolo con la varilla de servicio; remueva el tapón (2) del depósito de expansión;
- remueva el tornillo de descarga del líquido (3) en la parte izquierda del cárter;
- incline el vehículo hacia la izquierda para facilitar la salida;
- vuelva a montar el tornillo de descarga del líquido;
- vierta en el depósito de expansión la cantidad de líquido prevista (pág. 81) y lleve el motor a temperatura (70°C) para eliminar las burbujas de aire que pudiera haber;
- ponga la moto en posición vertical, controle el nivel y complete el llenado si fuera necesario;

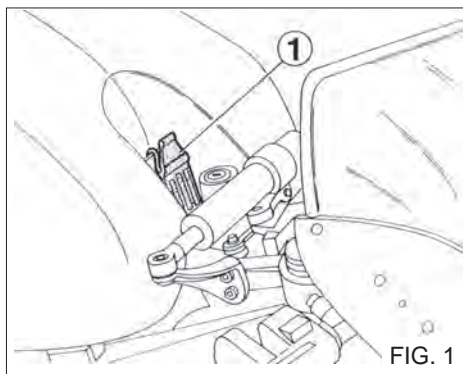


FIG. 1

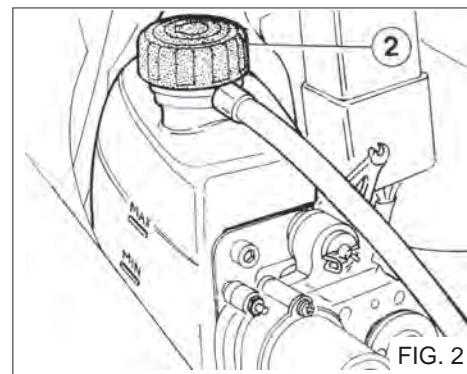


FIG. 2

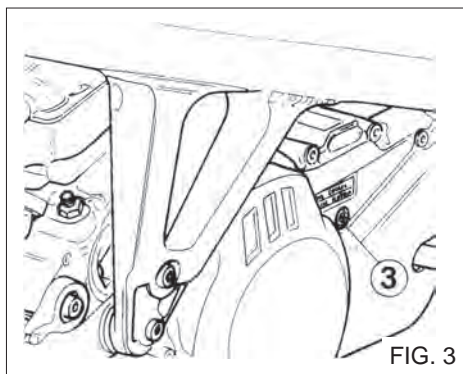


FIG. 3

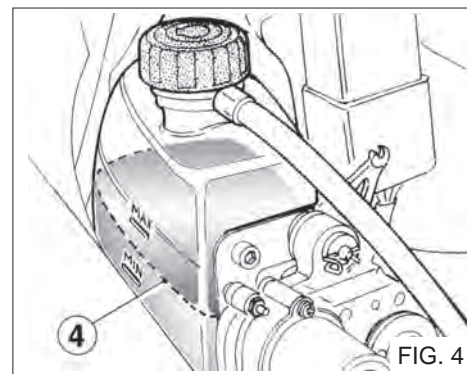


FIG. 4

FIG. 1

1. Cinghietta fissaggio anteriore serbatoio
1. Tank front fixing belt
1. Courroie de fixation avant réservoir
1. Vorderer Befestigungsriemen für Kraftstoffbehälter
1. Correa fijación delantera depósito

FIG. 2

2. Tappo vaso espansione
2. Expansion tank plug
2. Bouchon vase expansion
2. Expansionsgefäßstopfen
2. Tapón depósito expansión

FIG. 3

3. Vite scarico
3. Exhaust screw
3. Vis de vidange
3. Ablassschraube
3. Tornillo de descarga

FIG. 4

4. Livello liquido
4. Liquid level
4. Niveau liquide
4. Flüssigkeitsstand
4. Nivel líquido

- chiudere il tappo del vaso d'espansione, abbassare il serbatoio carburante e bloccarlo con la cinghietta anteriore (1);
- rimontare la carenatura inferiore.

#### NOTA

Per un corretto funzionamento del motore è necessario che la temperatura si trovi a 70°C ca. Qualora, a causa della bassa temperatura esterna ciò non avvenisse, provvedere a proteggere parzialmente l'alettatura del radiatore applicando materiale adesivo.

#### CARBURATORE

Il carburatore, una volta ben regolato, richiede in seguito registrazioni minime; pertanto prima di registrarlo si raccomanda di fare un controllo sulle altre parti del motore. Prima di eseguire una regolazione, assicurarsi che il comando del gas sul manubrio e la trasmissione di comando siano regolati in modo tale da permettere la perfetta chiusura della valvola.

- *tighten the expansion tank tap, lower the fuel tank and fix it with front belt (1);*
- *reassemble the lower fairing.*

#### NOTE

*The temperature should be about 70°C for proper functioning. Should the outside temperature be too low and prevent proper functioning, apply adhesive material to protect radiator finings.*

#### CARBURETOR

*Once properly regulated, the carburetor requires very little readjustment; therefore before readjusting is undertaken, the other parts of the engine should have been carefully inspected. Before adjusting, make sure throttle coil wire allows for complete throttle closing with outward handlebar grip movement.*

- fermer le bouchon du vase d'expansion en le bloquant avec la courroie avant (1);
- rassembler le carénage inférieur.

#### AVIS

Pour la marche correcte du moteur, la température doit être de 70° C environ. Lorsque à cause de la baisse température extérieure cela ne se passe pas, protéger partiellement les ailettes du radiateur au moyen de matériel adhésif.

#### CARBURATEUR

Un carburateur bien réglé, ne nécessite ensuite que de réglages très réduits; toutefois, avant de le régler, contrôler les autres parties du moteur. Avant d'effectuer n'importe quel réglage, s'assurer que la poignée des gaz et le câble de commande soient réglés de telle façon à permettre la fermeture parfaite de la soupape.

- *Stopfen des Expansionsgefäßes schliessen, Kraftstoffbehälter absenken und ihn mit dem Vorderrahmen (1) befestigen;*
- *die untere Verkleidung wiederanbauen.*

#### ZUR BEACHTUNG

*Zum korrekten Funktionieren des Motorrads soll die Temperatur etwa 70° C betragen.*

*Falls die Aussentemperatur zu niedrig ist und das Motorrad die gewünschte Temperatur nicht erreicht, ist es notwendig, die Kühlerverrippung mit klebendem Material teilweise zu bedecken.*

#### VERGASER

*Ist der Vergaser richtig eingestellt, dann sind nur kleine Nachstellungen notwendig; bevor man den Vergaser einstellt, ist es ratsam, die anderen Teile des Motors zu prüfen. Vor einer Einstellung ist darauf zu achten, dass Drehgasgriff und Hauptwelle so geregelt sind, dass sie einen perfekten Ventilverschluss gewährleisten.*

- cierre el tapón de la cámara de expansión, baje el depósito del carburante y bloquéelo con la correa delantera (1);
- vuelva a montar el carenado inferior.

#### NOTA

Para el correcto funcionamiento del motor es necesario que la temperatura se encuentre a 70° C aproximadamente.

En el caso de que, a causa de baja temperatura exterior esto no se produzca, proteja parcialmente las aletas del radiador aplicando material adhesivo.

#### CARBURADOR

El carburador, una vez que esté bien regulado, requiere a continuación pocos ajustes; por tanto, antes de ajustarlo se recomienda hacer un control en las demás partes del motor. Antes de realizar un ajuste, asegúrese de que el mando de la mariposa en el manillar y la transmisión de mando estén ajustados de manera que se pueda cerrar perfectamente la válvula.



## REGISTRAZIONE MINIMO

La regolazione del minimo deve sempre essere effettuata a motore caldo e gas chiuso agendo nel modo seguente:

- rimuovere la semicarenatura laterale destra secondo quanto riportato a pag. 14;
- avvitare la vite (1) di regolazione della valvola gas sino ad ottenere un regime piuttosto elevato (2.000 giri/1'; girando in senso orario la velocità aumenta, inversamente diminuisce);
- avvitare o svitare la vite (2) che regola il titolo della miscela sino ad ottenere una rotazione del motore il più regolare possibile;
- svitare progressivamente la vite (1) di regolazione della valvola gas sino a raggiungere il regime di 1.000 giri/1'.
- rimontare la semicarenatura laterale.

Per le alte velocità la miscelazione è automatica e non è possibile agire dall'esterno. In caso di funzionamento irregolare del motore provvedere a pulire il carburatore; questa operazione deve comunque essere effettuata in accordo con le scadenze indicate nella "Scheda di manutenzione periodica" a pag. 66.

## REGULATION OF IDLE

*This regulation must always be carried out with warm engine and throttle closed.*

*Operate as follows:*

- *remove the right side fairing according to instructions on page 14;*
  - *tighten adjusting screw (1) of the fuel valve to obtain a high speed rate (2,000 RPM; by turning clockwise, the speed increases, by reversing the operation it decreases);*
  - *tighten or loosen screw (2) that adjusts mixture dosage until getting regular engine rotation;*
  - *progressively loosen gas valve adjusting screw (1) until reaching 1,000 RPM.*
  - *reassemble the side fairing.*
- At high speed fuel mixture dosage is automatic, and cannot be opened from the outside. Should the engine run irregularly, clean the carburetor. This operation must be executed according to the intervals on the "Periodical maintenance card" on page 67.*

## REGLAGE DU RALENTI

Le réglage du ralenti doit être effectué toujours le moteur chaud et la poignée fermée; opérer comme suit:

- enlever le carénage lateral droit selon les instructions à page 14;
- serrer la vis (1) de réglage de la soupape des gaz jusqu'à obtenir un régime très élevé (2.000 tr/mn; en tournant en sens horaire, la vitesse augmente; en sens antihoraire, elle décroisse);
- serrer ou desserrer la vis (2) de réglage du titre de la mélange jusqu'à obtenir que le moteur tourne le plus régulièrement possible;
- desserrer progressivement la vis (1) de réglage de la soupape des gaz jusqu'à atteindre les 1.000 tr/mn.
- rassembler le carénage lateral.

Pour les hautes vitesses, la mélange est obtenue automatiquement sans possibilité d'intervention. En cas de fonctionnement irregulier du moteur, nettoyer le carburateur; cette opération doit être effectuée selon les intervalles indiquées dans la " Fiche d'entretien périodique" au pag. 68.

## LEERLAUFEINSTELLUNG

Leerlauf immer bei warmem Motor und zugedrehtem Drehgasgriff einstellen. Dabei ist wie folgt zu verfahren:

- Die rechte Verkleidungshälfte wie auf Seite 14 beschrieben entfernen;
- Einstellschraube (1) des Gasventils bis zu einer hohen Drehzahl (2.000 U/Min anziehen; wenn man die Schraube im Uhrzeigersinn dreht, nimmt die Drehzahl zu; im umgekehrten Fall nimmt sie ab);
- die die Stärke des Benzin-Öl-Gemisches regulierende Schraube (2) anziehen oder losmachen, bis der Motor einen möglichst regelmässigen Lauf erreicht;
- Einstellschraube (1) des Gasventils allmählich loslassen, bis der Motor eine Drehzahl von 1.000 U/Min erreicht.
- Die Verkleidungshälfte wieder anbauen.

Für hohe Drehzahlen ist die Mischung automatisch und es ist nicht möglich, von aussen einzugreifen. Sollte der Motor nicht regelmässig drehen, ist der Vergaser zu reinigen; Diese Reinigen muß in Vereinbarung mit den Fristen vom "Wartungsplan und Kontrollcoupon" vorgenommen werden (Seite 69).

## AJUSTE RALENTI

El ajuste del ralentí se debe realizar siempre con el motor caliente y mariposa cerrada de la manera siguiente:

- remueva el semicarenado lateral derecho según lo que se indica en la pág. 15;
- atornille el tornillo (1) de ajuste de la válvula de mariposa hasta obtener un régimen más bien elevado (2.000 rev./min; girando en el sentido de las manecillas del reloj, la velocidad aumenta, inversamente, disminuye);
- atornille o destornille el tornillo (2) que ajusta el título de la mezcla hasta obtener una rotación del motor que sea lo más regular posible;
- destornille paulatinamente el tornillo (1) de ajuste de la válvula de mariposa hasta alcanzar un régimen de 1.000 rev./1'.
- vuelva a montar los semicarenados laterales.

Para las altas velocidades la mezcla es automática y no se puede actuar desde fuera. En caso de funcionamiento irregular del motor, limpie el carburador; esta operación, de todos modos, se debe efectuar según los plazos indicados en la "Ficha de mantenimiento periódico" en la página 70.

FIG. 1

- 1. Vite regolazione valvola gas
- 1. Throttle adjusting screw
- 1. Vis de réglage soupape des gaz
- 1. Einstellschraube des Gasventils
- 1. Tornillo de ajuste de la válvula de mariposa
- 2. Vite regolazione titolo miscela
- 2. Low speed needle valve
- 2. Vis de réglage titre mélange.
- 2. Einstellschraube der Stärke des Öl-Benzin-Gemisches
- 2. Tornillo regulación título mezcla

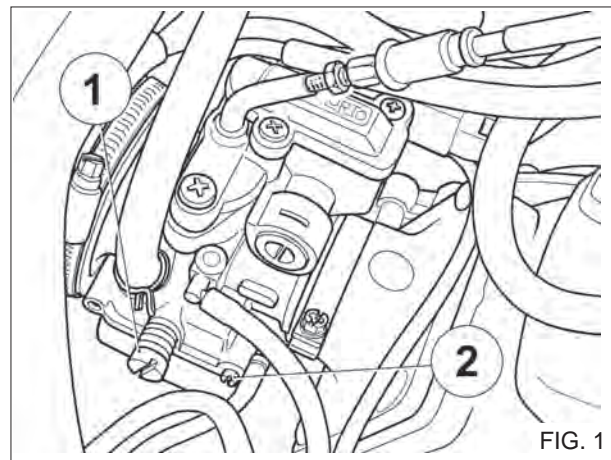


FIG. 1

## REGISTRAZIONE COMANDO STARTER

La trasmissione dello starter può essere registrata solo sul carburatore agendo nel modo seguente:

- verificare, spostando avanti e indietro la trasmissione (3), che vi giochi di 1 mm circa;
- qualora ciò non avvenisse sbloccare il controdado (1) e ruotare opportunamente la vite di registro (2) (svitandola si diminuisce il gioco, avvitandola lo si aumenta);
- bloccare nuovamente il controdado (1).

## CHOKE CABLE ADJUSTMENT

*Adjust on the carburetor the choke cable as follows:*

- *check that 1 mm play is available by moving cable (3) to and fro;*
- *should this not occur, unlock nut (1) and properly rotate adjusting screw (2). (Unscrewing reduces play; screwing increase it);*
- *tighten lock nut (1) again.*

## CAGIVA. REGLAGE COMMANDE STARTER

Le câble du starter peut être réglé seulement sur le carburateur en opérant comme suit:

- en déplaçant le câble (3) en avant et en arrière, vérifier la présence d'un jeu de 1 mm. environ;
- au cas contraire, débloquer le contre-écrou (1) et tourner opportunément la vis de réglage (2) (en la desserrant le jeu décroisse; en la serrant, le jeu augmente);
- serrer à nouveau le contre-écrou (1).

## STARTEREINSTELLUNG

*Die Startvorrichtung kann nur eingestellt auf dem Vergaser eingestellt werden, indem man:*

- *beim Vorwärts- und Rückwärtsziehen der Leitung (3) ist zu prüfen, ob es ein Spiel von etwa 1 mm gibt;*
- *Ist das nicht der Fall, Gegenmutter (1) lösen und Einstellschraube (2) drehen (zieht man die Schraube an, dann nimmt das Spiel zu; im umgekehrten Fall wird es geringer);*
- *Gegenmutter (1) neu festklemmen.*

## AJUSTE MANDO STARTER

La transmisión del starter se puede ajustar sólo en el carburador de la manera siguiente:

- compruebe, desplazando adelante y atrás la transmisión (3) que haya un juego de 1 mm aproximadamente;
- si esto no sucede, desbloquee la contratuerca (1) y gire lo necesario el tornillo de ajuste (2) (destornillándolo disminuye el juego, atornillándolo aumenta);
- vuelva a bloquear la contratuerca (1).

- FIG. 1
- 1. Controdado
  - 1. Nut
  - 1. Contre-écrou
  - 1. Gegenmutter
  - 1. Contratuerca
  - 2. Vite di registro
  - 2. Adjusting screw
  - 2. Vis de réglage
  - 2. Einstellschraube
  - 2. Tornillo de ajuste
  - 3. Trasmissione
  - 3. Cable
  - 3. Câble
  - 3. Leitung
  - 3. Transmisión

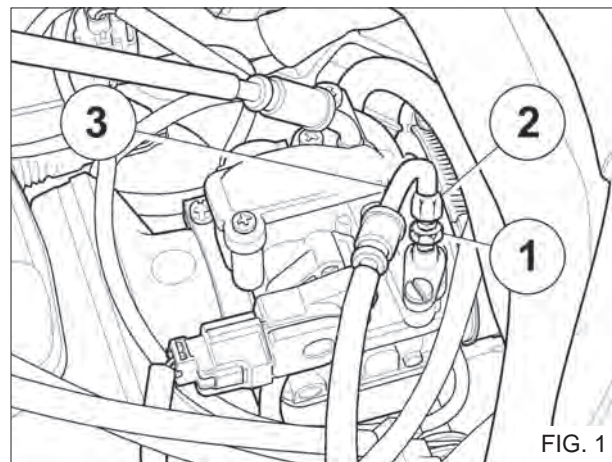


FIG. 1

## FILTRI DEL CARBURANTE

Il filtro del carburante è montato sul rubinetto e per accedervi è necessario procedere nel modo seguente:

- sbloccare la cinghietta anteriore (1) e sollevare il serbatoio fermandolo con l'apposita astina di servizio;
- porre il rubinetto in posizione OFF;
- allentare la fascetta che fissa la tubazione di alimentazione (2) sul carburatore;
- staccare la tubazione, porre il rubinetto in posizione ON e scaricare completamente il carburante dal serbatoio;
- rimuovere le viti (3) e (4) ed il filtro (5).

Dopo i primi 12.000 Km o 24 mesi ed in seguito ogni 12.000 Km, pulire il filtro.

Se dopo aver pulito o sostituito il filtro, il motore continua a dare segni di carburazione difettosa, si dovrà togliere il carburatore, smontarlo e pulirlo accuratamente.

Per questa operazione è consigliabile rivolgersi al concessionario CAGIVA il quale ha tutte le attrezzature necessarie per la regolazione e manutenzione del carburatore.

## FUEL FILTERS

*The fuel filter is set on the cock. To gain access to the filter, operate as follows:*

- *loosen front belt (1) then lift and clamp the reservoir with the special rod;*
- *set the cock in OFF position;*
- *loosen the clamp fixing feeding piping (2) on the carburettor;*
- *remove the piping, set the cock in ON position and drain the fuel from the reservoir;*
- *remove screws (3) and (4), and filter (5).*

*After the first 12,000 Km or 24 months, and later on every 12,000 Km, clean the filter.*

*If after cleaning or replacing the fuel filter the engine shows signs of irregular carburetion, the carburetor should be removed, disassembled and thoroughly cleaned.*

*Your CAGIVA dealer is the best equipped to perform all carburetor cleaning maintenance and adjustment operations.*

## FILTRES DU CARBURANT

Le filtre carburant est assemblé au robinet. Pour gagner accès au filtre, opérez comme suit:

- débloquez la courroie antérieure (1), soulevez le réservoir et l'arrêtez par la tige de service;
- placez le robinet dans la position OFF;
- desserrez le collier fixant le tuyau d'alimentation (2) sur le carburateur;
- ôtez le tuyau, placez le robinet dans la position ON et videz le réservoir du carburant;
- ôtez les vis (3) et (4) et le filtre (5).

Après les premiers 12.000 Km, ou 24 mois, et ensuite tous les 12.000 Km., nettoyez ce filtre.

Si le moteur à toujours une carburation défectueuse, malgré avoir nettoyé ou remplacé le filtre, le carburateur devra être enlevé et nettoyé soigneusement.

Pour cette opération, il faudra s'adresser au Concessionnaire CAGIVA où vous trouverez tous les équipements nécessaires au réglage et à l'entretien du carburateur.

## KRAFTSTOFFFILTER

*Der Vergaserfilter ist auf dem Hahn eingebaut; zum Erreichen des Filters wie folgt vorgehen:*

- *das vordere Riemenchen (1) lösen und den Behälter anheben, indem er mit dem dazu geeigneten Service-Stäbchen festgehalten wird;*
- *den Hahn auf OFF drehen;*
- *die Schelle lösen, die die Förderleitung (2) am Vergaser befestigt;*

*die Leitung trennen, den Hahn auf ON drehen und Kraftstoff völlig abfließen lassen;*  
*die Schrauben (3) und (4) und den Filter (5) herausnehmen. Nach den ersten 12.000 Km, oder 24 Monaten, und danach alle 12.000 Km, ist dieser Filter zu reinigen.*

*Sollte die Vergasung auch nach Reinigung oder Auswechseln der Filter noch unregelmässig sein, dann ist es notwendig, den Vergaser zu demontieren, ihn auseinanderzunehmen und sorgfältig zu reinigen.*

*Für diesen Vorgang empfehlen wir Ihnen, sich an Ihren Vertragshändler CAGIVA, der alle für Vergasereinstellung und Wartung notwendigen Ausrüstungen hat, zu wenden.*

## FILTROS DEL CARBURANTE

El filtro del carburante está montado en el grifo y para acceder al mismo hay que hacer lo siguiente:

- desbloquear la correa delantera (1) y levantar el depósito parándolo con la varilla de servicio;
- colocar el grifo en posición OFF;
- aflojar el collarín que fija la tubería de alimentación (2) en el carburador;
- sacar la tubería, colocar el grifo en posición ON y descargar completamente el carburador;
- sacar los tornillos (3) y (4) y el filtro (5).

Después de los primeros 12.000 Km, o 24 meses, y a continuación cada 12.000 Km, limpie el filtro.

Si luego de limpiar y substituir el filtro, el motor sigue indicando una carburación defectuosa, se debe quitar el carburador, desmontarlo y limpiarlo minuciosamente.

Para realizar esta operación es conveniente dirigirse al concesionario CAGIVA que posee todas las herramientas necesarias para el ajuste y mantenimiento del carburador.

FIG. 1

- 1. Cinghietta fissaggio anteriore serbatoio
- 1. Tank front fixing belt
- 1. Courroie de fixation avant réservoir
- 1. Vorderer Befestigungsriemen Kraftstoffbehälter
- 1. Correa fijación delantera depósito

FIG. 2

- (rubinetto carburante)
- (fuel cock)
- (robinet d'essence)
- (Kraftstoffhahn)
- (grifo del carburante)

FIG. 3

- 2. Tubazione carburante
- 2. Fuel pipes
- 2. Tuyauterie carburant
- 2. Kraftstoffleitung
- 2. Tubería carburante

FIG. 4

- 3. Vite fissaggio rubinetto
- 3. Screw fixing the cock
- 3. Vis de fixation robinet
- 3. Hahnbefestigungsschraube
- 3. Tornillo fijación grifo
- 4. Vite fissaggio rubinetto
- 4. Screw fixing the cock
- 4. Vis de fixation robinet
- 4. Hahnbefestigungsschraube
- 4. Tornillo fijación grifo
- 5. Filtro carburante
- 5. Fuel filter
- 5. Filtre carburant
- 5. Kraftstofffilter
- 5. Filtro carburante

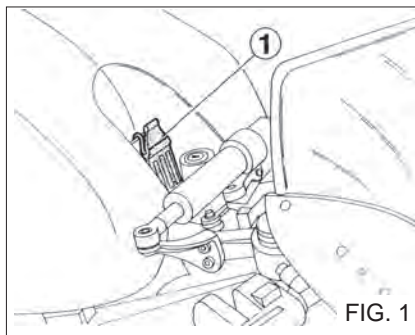


FIG. 1

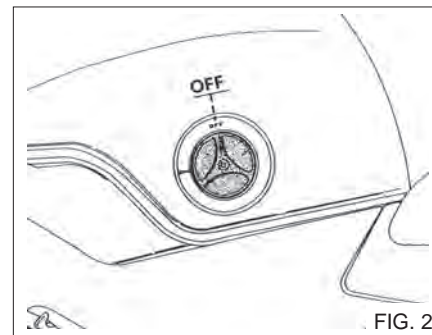


FIG. 2

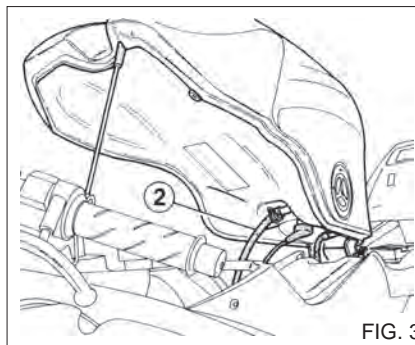


FIG. 3

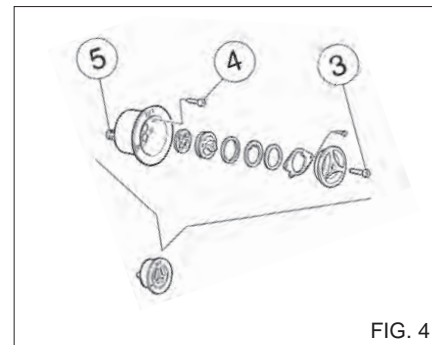


FIG. 4

## FILTRO ARIA

Per accedere al filtro aria procedere nel seguente modo:

- rimuovere il gruppo codone-fianchetti secondo la procedura riportata a pag. 16, "SMONTAGGIO CARENATURE";
- sbloccare la cinghietta anteriore e sollevare il serbatoio carburante fermandolo con la apposita astina di servizio;
- rimuovere le quattro viti (1) ed il coperchio (2);
- rimuovere l'elemento filtrante (3). Pulire l'elemento filtrante dopo i primi 6.000 km o 12 mesi ed in seguito ogni 6.000 Km. In condizioni particolarmente onerose, come per esempio un impiego prevalente su strade polverose, effettuare la pulizia più frequentemente.

## IMPORTANTE

Il filtro dell'aria dev'essere tenuto sempre efficiente perchè altrimenti si avrà una diminuzione della potenza del motore, surriscaldamento ed eccessivo consumo di carburante.

## AIR CLEANER

To get access to the air cleaner proceed as follow:

- remove the tail-sides unit according the instructions on page 16, "BODY DISASSEMBLY";
- unblock front belt and lift the fuel tank fixing it with the special rod;
- remove the four screws (1) and cover (2);
- remove air cleaner (3). Clean it after the first 6,000 km or 12 months and later on every 6,000 Km. In bad road conditions as dusty roads, clean the filter more frequently.

## IMPORTANT

The air filter must always be kept serviceable, since a dirty filter will cause a loss of engine power, an excessively rich mixture, overheating and excessive fuel consumption.

## FILTRE A AIR

Pour accéder au filtre à air, opérer comme suit:

- enlever le groupe queue-flancs selon les instructions de page 16, "DEMONTAGE CARROSSERIE";
- desserrer la courroie avant et soulever le réservoir d'essence en le fixant par la tige spéciale;
- enlever les quatre vis (1) et le couvercle (2);
- enlever l'élément filtrant (3) et le nettoyer après les premiers 6.000 km ou 12 mois et ensuite tous les 6.000 Km. En roulant sur des roues poussiéreuses, nettoyer plus fréquemment le filtre à air.

## IMPORTANT

Le filtre à air, doit être gardé toujours en bon état, car la puissance du moteur pourrait être emparée, on pourrait avoir une surchauffe, ou une dépense d'essence.

## LUFTFILTER

Um an den Luftfilter heranzukommen, ist wie folgt vorzugehen:

- die Heck-Seitenwand-Gruppe wie auf Seite 16, "KARROSSERIEDEMONTAGE" beschrieben entfernen;
- Vorderriemen losmachen, Kraftstoffbehälter anheben und ihn mit dem dazu geeigneten Bedienungsstab abstützen;
- die vier Schrauben (1) abschrauben und Deckel (2) entfernen;
- Filter (3) entfernen. nach der ersten 6.000 Km oder 12 Monaten, und danach Alle 6.000 Km ist der Filter zu reinigen. Unter sehr schwierigen Bedingungen, wie auf staubigen Strassen, ist der Filter öfter zu reinigen.

## WICHTIG

Der Luftfilter muss immer in perfektem Zustand sein; andernfalls hat man verminderte Leistung, Überhitzung und zu hohen Kraftstoffverbrauch zur Folge.

## FILTRO AIRE

Para acceder al filtro del aire haga lo siguiente:

- remueva el grupo colap-  
neles laterales según el  
procedimiento que se indica  
en la pág. 17 "DESMONTAJE  
CARROCERIA";
- desbloquee la correa delan-  
tera y alce el depósito del  
carburante bloqueándolo con  
la varilla de servicio;
- remueva los cuatro tornillos  
(1) y la tapa (2);
- remueva el elemento filtran-  
te (3). Limpie el elemento  
filtrante después de los  
primeros 6.000 km o 12  
meses y a continuación cada  
6.000 Km. En condiciones  
particularmente onerosas,  
como por ejemplo el empleo  
en caminos polvorientos,  
efectúe la limpieza más  
frecuentemente.

## IMPORTANTE

El filtro del aire hay que man-  
tenerlo siempre eficiente por-  
que si no habrá una disminu-  
ción de la potencia del motor,  
sobrecalentamiento y excesivo  
consumo de carburante.

FIG. 1

- 1. Vite fissaggio coperchio
- 1. Cover fixing screw
- 1. Vis de fixation couvercle
- 1. Feststellschraube Deckel
- 1. Tornillo fijación tapa
- 2. Coperchio scatola filtro
- 2. Air cleaner box cover
- 2. Couvercle boîte filtre
- 2. Filtergehäuse-deckel
- 2. Tapa caja filtro

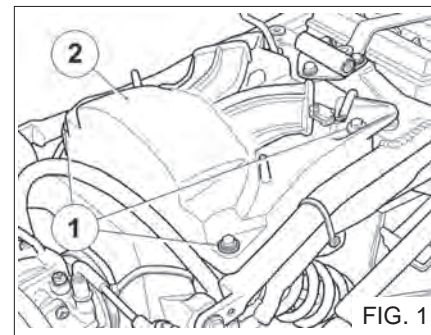
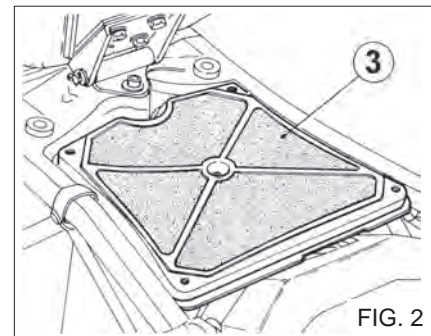


FIG. 2

- 3. Elemento filtrante
- 3. Filtering element
- 3. Filter
- 3. Élément filtrant
- 3. Elemento filtrante





## CANDELA D'ACCENSIONE

Dopo i primi 1.000 Km o 6 mesi, è necessario togliere la candela, pulirla e controllare la distanza degli elettrodi che dev'essere 0,6 mm.

Pulire lo sporco intorno alla base della candela prima di toglierla.

È utile esaminare lo stato della candela subito dopo averla tolta dalla sua sede, poichè i depositi e la colorazione dell'isolante forniscono utili indicazioni sul grado termico della candela, sulla carburazione, sulla lubrificazione, sull'accensione e sullo stato generale del motore.

Una colorazione marrone chiaro dell'isolante ceramico intorno all'elettrodo centrale, indica che la carburazione, l'accensione e il grado termico della candela sono corretti.

Una colorazione biancastra, bruciata, indica surriscaldamento della candela causato da carburazione troppo magra, oppure accensione non corretta con conseguente riscaldamento eccessivo agli alti regimi.

## SPARK PLUG

*The spark plug should be removed, cleaned, checked and gap adjusted after the first 1,000 Km or 6 months. Gap must be 0.6 mm.*

*Careful inspection of the spark plug should be made as soon as removed, because deposits and the colour of the insulator provide useful information about spark plug heat range, carburation, lubrication, ignition system and about general condition of the engine.*

*A plug with rust brown to tan powdery deposit on the ceramic insulator, around the base of the central electrode, indicates that carburation, ignition system and spark-plug heat range are correct.*

*White, dry, glassy looking deposits indicate an overheated plug, causing too weak air-fuel mixture at hot running engine or improper ignition timing.*

## BOUGIE D'ALLUMAGE

Après les premiers 1.000 Km ou 6 mois, il faudra enlever la bougie, la nettoyer et contrôler la distance des électrodes qui devra être de 0,6 mm.

Nettoyer la base de la bougie avant de l'enlever.

Il sera d'avis de contrôler l'état de la bougie tout après l'avoir enlevée de son siège, car les dépôts et la couleur de l'isolant fournissent des informations utiles sur le degré thermique de la bougie, sur la carburation, le graissage, l'allumage et sur l'état général du moteur.

Une couleur marron clair de l'isolant céramique tout autour de l'électrode central, montre que la carburation, l'allumage et le degré thermique de la bougie, sont exacts. Une couleur blanchâtre, brûlée, montre une surchauffe de la bougie à cause d'une carburation trop pauvre, ou un allumage ne pas exact avec surchauffe aux régimes élevés.

## ZÜNDKERZE

*Nach den ersten 1.000 Km oder 6 Monaten ist es notwendig, die Kerze herauszunehmen, sie zu reinigen und den Elektrodenabstand, der 0,6 mm betragen soll, zu prüfen. Bevor die Zündkerze herausgenommen wird, ist es ratsam, den Schmutz um die Kerzenbasis zu beseitigen.*

*Die Zündkerze ist sofort auf Zustand zu prüfen, wenn sie herausgeschraubt wird; dabei geben die Ablagerungen und die Färbung des Isolierstoffs nützliche Hinweise über Wärmewert, Vergasung, Schmierung, Zündung und Motorzustand im allgemeinen.*

*Eine hellbraune Färbung des keramischen Isolierstoffs um die Mittelelektrode bedeutet, dass Vergasung, Zündung und Kerzewärmewert korrekt sind.*

*Eine weiße, verbrannte Färbung bedeutet, dass die Zündkerze wegen einer zu armen Vergasung heissgelaufen ist oder dass die Zündung nicht korrekt ist; das hat Überhitzung bei hohen Drehzahlen zur Folge.*

## BUJIA DE ENCENDIDO

Después de los primeros 1.000 Km o 6 meses, es necesario quitar la bujía, limpiarla y controlar la distancia entre los electrodos que debe ser de 0,6 mm. Limpie la suciedad alrededor de la base de la bujía antes de quitarla.

Es útil examinar el estado de la bujía apenas quitada de su asiento, ya que los depósitos y el color del aislante brindan útiles indicaciones sobre el grado térmico de la bujía, la carburación, la lubricación, el encendido y el estado general del motor.

Si el aislante cerámico alrededor del electrodo central tiene color marrón claro, indica que la carburación, el encendido y el grado térmico de la bujía son correctos. El color blancuzco, quemado, indica sobrecalentamiento de la bujía causado por carburación demasiado pobre, o bien encendido no correcto con el consiguiente calentamiento excesivo en regímenes altos.

Una colorazione nera, fuliginosa, vetrosa, indica carburazione troppo ricca, oppure accensione difettosa.

Prima di procedere al rimontaggio della candela eseguire una accurata pulizia degli elettrodi e dell'isolante usando uno spazzolino metallico.

Regolare la distanza degli elettrodi usando uno spessore calibrato, non intervenendo sull'elettrodo centrale. Applicare qualche goccia di olio grafitato sul filetto della candela e avvitare a mano fino in fondo, quindi con una chiave appropriata stringere moderatamente.

(Coppia di serraggio 2-3 kgm; 20-30 Nm).

Ogni candela che presenti screpolature sull'isolante o con gli elettrodi corrosi dev'essere sostituita.

Effettuare la sostituzione in accordo con le scadenze indicate nella "Scheda di manutenzione periodica" a pag. 66.

*A black, sooty deposit indicates the air-fuel mixture is too rich, or faulty ignition. Before attempting to install the spark plug, clean, using a small metal brush or a sand blast cleaner.*

*Adjust the gap with a feeler gauge. Check the condition of the threads in the cylinder head and plug. Apply a few drops of penetrating oil on the plug threads, and turn the plug by hand until finger tight.*

*Use spark plug wrench to tighten the plug until the gasket is compressed; avoid overtightening.*

*(Tightening torque 2-3 Kgm; 20-30 Nm).*

*Plugs with a cracked insulator, or eroded electrodes should be replaced.*

*Replace the spark plug according to the descriptions on the "Periodical maintenance card" on page 67.*

Une couleur noire, fuligineuse, vitreuse, montre une carburation trop riche, ou un allumage défectueux. Avant de remonter la bougie, nettoyer les électrodes et l'isolant en utilisant une brosse en métal.

Régler la distance des électrodes en utilisant un épaisseurmètre, sans intervenir sur l'électrode central.

Appliquer quelques gouttes d'huile graphité sur le filet de la bougie et serrer à la main jusqu'au bout; ensuite, avec une clé adapte, serrer doucement. (Couple de serrage 2-3 Kgm; 20-30 Nm).

Chaque bougie présentant des craquelures sur l'isolant ou avec électrodes usés, doit être remplacée.

Remplacer la bougie selon les descriptions indiquées dans la " Fiche d'entretien périodique" au pag. 68.

*Eine schwarze, russige und glasige Färbung bedeutet, dass die Vergasung zu reich oder dass die Zündung unregelmäßig ist.*

*Bevor die Zündkerze wieder eingeschraubt, wird Elektroden und Isolierstoff mit einer Metallbürste sorgfältig reinigen. Elektrodenabstand mittels Dickenmesser einstellen, wobei man nicht auf der Mittelelektrode arbeiten soll. Zündkerzen- gewinde mit ein wenig Graphitöl abschmieren und Zündkerze zuerst von Hand einschrauben und danach mit einem dazu geeigneten Schlüssel (Anziehdrehmoment 2-3 Kgm; 20-30 Nm). Die Zündkerzen, die gerissenen Isolierstoff oder korrodierte Elektroden aufweisen, müssen ausgewechselt werden.*

*Dieser Ersatz muß in Vereinbarung mit den Fristen vom "Wartungsplan und Kontrollcoupon" vorgenommen werden (Seite 69).*

El color negro, tiznado, vidrioso, indica carburación demasiado rica, o bien encendido defectuoso.

Antes de volver a montar la bujía ejecute una minuciosa limpieza de los electrodos y del aislante usando un cepillo metálico. Regule la distancia de los electrodos usando un espesor calibrado, no interviniendo en el electrodo central.

Aplique algunas gotas de aceite grafitado en la rosca de la bujía y atornille a mano a fondo, luego, utilizando una llave adecuada, apriete moderadamente. (Par de torsión 2-3 Kgm; 20-30 Nm).

Toda bujía que presente grietas en el aislante o que tenga los electrodos corroídos se debe reemplazar. Efectuar la sustitución según los plazos indicados en la "Ficha de mantenimiento periódico" en la página 70.

#### PULIZIA PISTONE, CAMERA DI SCOPPIO

#### E VALVOLA SULLO SCARICO

Dopo un lungo periodo di servizio, i depositi carboniosi che si creano nella camera di scoppio, sul pistone e sulla valvola sullo scarico possono determinare battiti in testa e perdita di potenza.

Per togliere questi depositi è necessario smontare testa e cilindro dal motore.

Questa operazione dev'essere eseguita in accordo con le scadenze indicate nella "Scheda di manutenzione periodica" a

pag. 66.

#### NOTA

Non manomettere il silenziatore; ogni alterazione compromette il rendimento del motore.

#### PISTON, COMBUSTION CHAMBER AND EXHAUST VALVE CLEANING

*After an extended period of service, heavy deposits of carbon will tend to collect in the combustion chamber and on the the exhaust valve, causing the engine to knock or lose power.*

*This requires disassembly of the cylinder for removing carbon from the cylinder head, piston and piston ring grooves.*

*It is recommended the cleaning according to the descriptions on the "Periodical maintenance card" on page 67.*

#### NOTE

*"Do not tamper with muffler; any alteration will affect engine performance."*

#### NETTOYAGE DU PISTON, CHAMBRE D'EXPLOSION ET SOUPAPE SUR LE TUYAU D'ÉCHAPPEMENT

Après une longue période de marche, les dépôts de carbone dans la chambre d'explosion, sur le piston et sur la soupape du tuyau d'échappement, peuvent provoquer des pertes de puissance et des cognements.

Pour éliminer ces dépôts, il faut démonter la culasse et le cylindre.

Cette opération doit être effectuée selon les descriptions indiquées dans la " Fiche d'entretien périodique" au pag. 68.

#### AVIS

Ne pas altérer le silencieux, car son altération pourrait compromettre le jusqu'à rétablir la tension correcte;

**REINIGUNG VON KOLBEN,  
VERBRENNUNGSKAMMER UND AU-  
SLASSVENTIL**

*Nach langem Betrieb können die Kohlenablagerungen in der Verbrennungskammer, auf dem Kolben und auf dem Auslassventil, Zündungsklopfen und Leistungsverminderung verursachen.*

*Um diese Ablagerungen zu entfernen, sind Kolbenkopf und Zylinder zu demonstrieren.*

*Dieser Vorgang muss bei nach den Fristen, daß auf sie im "Wartungsplan und Kontrollcoupon" gezeigt werden (Seite 69).*

**ZUR BEACHTUNG**

*Schalldämpfer nicht beschädigen; etwaige Veränderungen beeinträchtigen die Leistung des Motors.*

**LIMPIEZA PISTON, CAMARA DE  
EXPLOSION Y VALVULA DE ESCAPE**

Después de un largo período de servicio, los depósitos carbonosos que se forman en la cámara de explosión, en el pistón y en la válvula de escape pueden determinar golpeteos y pérdida de potencia.

Para quitar estos depósitos es necesario desmontar la culata y el cilindro del motor. Esta operación se debe realizar según los plazos indicados en la "Ficha de mantenimiento periódico" en la página 70.

**NOTA**

No dañe el silenciador; toda alteración compromete el rendimiento del motor.

## MOTOTELAIO

### REGISTRAZIONE CATENA

Ogni 1.000 Km è necessario controllare la tensione della catena e, se necessario, regolarla e lubrificarla.

La catena è correttamente regolata quando, con il motociclo verticale e scarico, si trova nella condizione evidenziata dalla figura.

Qualora ciò non avvenisse, occorrerà procedere alla sua registrazione operando nel modo seguente:

- allentare il dado (1) del perno ruota;
- sbloccare il controdado (2)
- con una chiave esagonale da 5 mm inserita nell'apposito foro sul tendicatena, agire sulle viti di regolazione (3) sino a quando sarà ripristinata la corretta tensione;
- verificare che le tacche riportate sui tendicatena (4) siano allineate, su entrambi i lati, con quelle che si trovano sul forcellone;
- serrare il controdado (2);
- serrare il dado (1) del perno ruota;
- controllare nuovamente la tensione della catena.

## CHASSIS

### DRIVE CHAIN ADJUSTMENT

*Every 1,000 Km. check the chain tension adjusting and lubricating it if necessary. The chain is correctly adjusted when the motorcycle is in vertical position and unloaded, as shown on figure.*

*If not, adjust the chain as follows:*

- *loosen of the wheel axle nut (1);*
- *unblock lock nut (2);*
- *with a 5 mm. hexagon wrench inserted into the special hole on the chain tightener operate adjusting screws (3) until the correct tension is restored;*
- *on both sides, check the alignment of the notches (4) on the chain tightener with those on the swing arm;*
- *tighten lock nut (2);*
- *tighten nut (1) of the wheel axle;*
- *check the chain tension again.*

## CADRE

### REGLAGE DE LA CHAÎNE

Tous les 1,000 Km. contrôler la chaîne la régler et la graisser. La chaîne résulte réglée lorsqu'elle se trouve dans la position évidentiée par la figure (motocycle sans conducteur).

Dans le cas contraire, la régler en opérant comme suit:

- deserrer l'écrou (1) du moyeu roue;
- desserer le contre-écrou (2), par une clé à six pans de 5 mm. insérée dans le trou spécial sur le tendeur de chaîne, agir sur les vis de réglage (3) jusqu'à rétablir la tension correcte;
- vérifier que les coches (4) du tendeur de chaîne soient en ligne avec celles de la fourche;
- serrer le contre-écrou (2);
- serrer l'écrou (1) du moyeu roue;
- contrôler à nouveau la tension de la chaîne.

## CHASSIS

### KETTENEINSTELLUNG

Alle 1.000 Km ist die Kette auf Spannung zu prüfen und, wenn notwendig, sie nachzuziehen und abzuschmieren. Die Kette ist korrekt eingestellt, wenn sie bei senkrechtem und abgeladenem Motorrad aussieht, wie im Bild 25 dargestellt ist.

Ist das nicht der Fall, Kette folgenderweise einstellen:

- Mutter (1) des Radzapfens losmachen;
- Gegenmutter (2) losmachen;
- mittels eines Sechskantschlüssels von 5 mm, der in das dazu geeignete Loch auf dem Kettenspanner hineingesteckt wird Einstellschrauben (3) anziehen oder losmachen, bis die korrekte Spannung erreicht wird;
- die Markierungen (4) auf den Kettenspannern sollen beidseitig mit den Markierungen auf der Gabel eingereiht sein;
- Mutter (2) des Radzapfens festklemmen;
- Gegenmutter (1) festklemmen;
- Kette nochmals auf Spannung prüfen.

## BASTIDOR

### AJUSTE CADENA

Cada 1.000 Km es necesario controlar la tensión de la cadena y, si fuera necesario, ajustarla y lubricarla.

La cadena se encuentra perfectamente regulada cuando, poniendo la moto vertical y descargada, se encuentra en las condiciones evidenciadas en la figura.

En el caso de que esto no suceda, es necesario ajustarla de la siguiente manera:

- afloje la tuerca (1) del perno de la rueda;
- desbloquee la contratuerca (2);
- con una llave hexagonal de 5 mm introducida en el orificio del tensor de cadena, actúe en los tornillos de ajuste (3) hasta que se restablezca la tensión correcta;
- compruebe que las muescas (4) que se encuentran en el tensor de cadena estén alineadas a ambos lados con las que se encuentran en la horquilla;
- apriete la contratuerca (2);
- apriete la tuerca (1) del perno de la rueda;
- controle otra vez la tensión de la cadena.

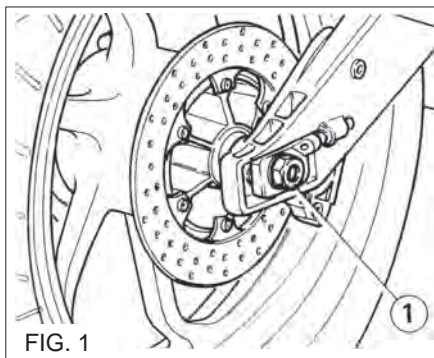


FIG. 1

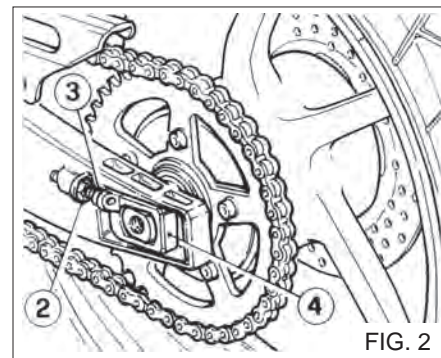


FIG. 2

FIG. 1

- 1. Dado perno rueda
- 1. Rear axle nut
- 1. Ecrou moyeu roue
- 1. Mutter des Radzapfens
- 1. Tuerca perno rueda

FIG. 2

- 2. Controdado
- 2. Lock nut
- 2. Contre-écrou
- 2. Gegenmutter
- 2. Contratuerca
- 3. Vite di regolazione
- 3. Adjusting screw
- 3. Vis de réglage
- 3. Einstellschraube
- 3. Tornillo de ajuste
- 4. Tendicadena
- 4. Chain tightener
- 4. Tendeur de chaîne
- 4. Kettenspannern
- 4. Tensor de cadena

FIG. 3

- 5. Pignone catena
- 5. Drive sprocket
- 5. Pignon chaîne
- 5. Kettenritzel
- 5. Pinón cadena
- 6. Corona posteriore
- 6. Rear wheel sprocket
- 6. Couronne arrière
- 6. Hinterer Kranz
- 6. Corona trasera

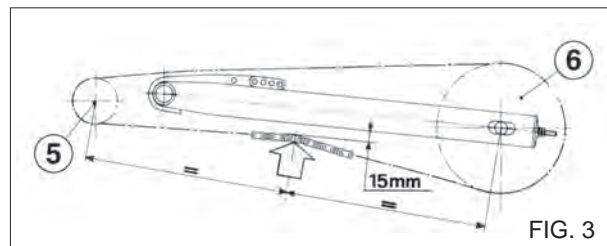


FIG. 3



Prima di lubrificare la catena, pulirla accuratamente.

In condizioni d'uso su strade polverose o infangate è necessaria una più frequente lubrificazione.

Per smontare la catena dal motociclo, togliere il giunto dopo averne sfilata la molletta. Fare attenzione che la molletta del giunto deve essere montata con l'apertura rivolta in senso contrario rispetto al senso di rotazione della catena.

#### NOTA

Non montare una catena nuova su un pignone ed una corona usurati. Sostituire, comunque, i tre elementi contemporaneamente.

*Before lubricating the chain clean it carefully. On dusty roads, or in poor road conditions, more frequent lubrication is necessary.*

*To disassemble the motorcycle chain, remove the connecting link after extracting the springlock. When assembling, take care that the opening of the connecting link springlock is turned in the opposite direction with regard to the direction of rotation of the chain.*

#### NOTE

*Do not assemble a new chain on a secondhand sprocket and crown. Replace the three elements at the same time.*

Avant de graisser la chaîne, la nettoyer soigneusement. En utilisant la moto sur des routes poussiéreuses ou couvertes de boue, graisser plus fréquemment. Pour démonter la chaîne, enlever le joint après avoir enlevé la serrure à ressort. Monter le ressort du joint avec ouverture tournée en sens contraire à la rotation de la chaîne.

#### AVIS

Ne jamais monter une nouvelle chaîne avec un pignon et une couronne usés. Remplacer tous les trois éléments en même temps.

*Kette nochmals auf Spannung prüfen, Kette sorgfältig reinigen, bevor man sie schmiert. Unter nassen und staubigen Bedingungen ist die Kette öfter abzuschmieren.*

*Zum Demontieren der Kette ist die Verbindung herauszunehmen, nachdem ihre Klammer entfernt worden ist. Zum Anbauen muss die Öffnung der Verbindungsklammer dem Drehsinn der Kette entgegengesetzt sein.*

#### **ZUR BEACHTUNG**

*Nie eine neue Kette auf verschlissene Ritzel und Kranz aufmontieren. Auf alle Fälle die drei Elemente gleichzeitig austauschen.*

Antes de lubricar la cadena, límpiela minuciosamente. Si se usa en caminos muy polvorientos o barrocos la lubricación se deberá hacer con mayor frecuencia. Para desmontar la cadena de la moto, quite la junta luego de quitar el resorte. Tenga cuidado cuando monte el resorte que se debe hacer con la apertura en sentido contrario respecto del sentido de rotación de la cadena.

#### **NOTA**

No monte una cadena nueva en un piñón y corona gastados. Substituir todavía los tres elementos al mismo tiempo.

## REGISTRAZIONE FRIZIONE

La frizione non richiede, normalmente, altra regolazione che quella della tensione del cavo utilizzando il gruppo di registro posto sul manubrio. Generalmente, è sufficiente agire sul registro posto sul manubrio per recuperare il gioco dovuto all'allungamento della trasmissione flessibile. La leva di comando deve sempre avere una corsa a vuoto di circa 3 mm prima di iniziare il disinnesto della frizione. Per regolare questo gioco agire sul registro (1). Svitando, il gioco aumenta, avvitando diminuisce. Se, dopo la registrazione, la frizione slitta sotto carico o trascina anche quando è disinnestata, dev'essere smontata per le opportune verifiche. Per questa operazione rivolgetevi al Concessionario CAGIVA.

## CLUTCH ADJUSTMENT

*The clutch is adjusted by stretching the cable using the adjusting unit positioned on the handlebar.*

*As a rule it is sufficient to operate on the handlebar register to restore the clearance due to the flexible transmission stretch.*

*The control lever must have a 3 mm. idle shifting before beginning to disengage the clutch.*

*To adjust this slack, operate adjuster (1). The slack increases when unscrewing, and decreases when screwing adjuster (1). If the clutch slips under load or drags in disengaged position after play has been adjusted, it must be taken apart for inspection.*

*For this operation apply to a CAGIVA Dealer.*

## REGLAGE DE L'EMBRAYAGE

L'embrayage ne demande qu'un réglage de la tension de son câble. Pour cette opération utiliser le groupe de réglage sur le guidon.

Généralement, il suffit d'opérer sur le réglage placé sur le guidon pour rattraper le jeu dû à l'extension du câble flexible.

Le levier de commande doit avoir toujours une course à vide de 3 mm. avant de commencer le débrayage.

Pour régler ce jeu, agir sur le registre (1).

En desserrant, le jeu augmente, tandis qu'en le serrant il décroisse.

Si après le réglage l'embrayage glisse ou entraîne, même en débrayant, le désassembler pour le contrôler.

Cette opération doit être effectuée par le Concessionnaire CAGIVA.

## KUPPLUNGSEINSTELLUNG

*Für die Kupplung ist nur die Einstellung der Kabelspannung mittels Einstellereinheit auf dem Lenker notwendig.*

*Im allgemeinen braucht man nur das von der Dehnung der biegsamen Welle verursachte Spiel mit der Einstellereinheit auf dem Lenker regulieren.*

*Der Steuerungshebel muss immer einen Leerhub von 3 mm vor dem Ausrücken der Kupplung haben. Um dieses Spiel einzustellen, Einstellschraube (1) anziehen oder losmachen.*

*Wenn man die Schraube anzieht, nimmt das Spiel ab; im umgekehrten Fall nimmt das Spiel zu.*

*Falls die Kupplung auch nach der Einstellung rutscht oder mitnimmt, selbst wenn sie ausgerückt worden ist, ist es notwendig, sie zu demontieren, um die zweckmässigen Überprüfungen durchzuführen. Für diese Kontrolle wenden Sie sich an Ihren Vertragshändler CAGIVA.*

## AJUSTE EMBRAGUE

El embrague no necesita, por lo general, más ajustes que el de la tensión del cable utilizando el grupo de ajuste colocado en el manillar.

Por lo general, basta con actuar en el tornillo de ajuste colocado en el manillar para recuperar el juego debido al alargamiento de la transmisión flexible.

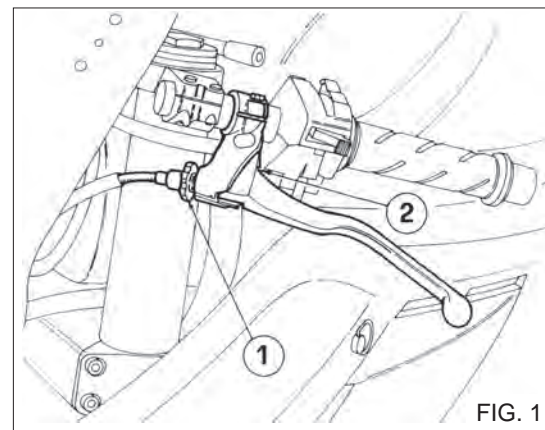
La palanca de mando tiene que tener siempre una carrera en vacío de aproximadamente 3 mm antes de comenzar el desengrane del embrague.

Para ajustar este juego, actúe en el tornillo de ajuste (1). Al destornillar el juego aumenta, viceversa disminuye. Acuértese de apretar muy bien la contratuerca.

Si, luego del ajuste, el embrague patina bajo carga o arrastra incluso cuando está desembragado, se debe desmontar para las comprobaciones del caso.

Para realizar estas operaciones diríjase al Concesionario CAGIVA.

- FIG. 1
- 1. Vite di registro
  - 1. Adjusting screw
  - 1. Vis de réglage
  - 1. Einstellschraube
  - 1. Tornillo de ajuste
  - 2. Grano di registro
  - 2. Adjustment dowel
  - 2. Grain de réglage
  - 2. Einstellstift
  - 2. Clavija de ajuste



**REGISTRAZIONE LEVA  
COMANDO FRIZIONE E  
FRENO ANTERIORE**

La posizione della leva di comando frizione rispetto al supporto può essere modificato agendo sul grano 2 di registro. Dopo questa operazione ricordarsi di aggiustare il gioco del cavo di comando.

Il gioco della leva di comando freno anteriore rispetto al pistoncino della pompa può essere regolato mediante il grano di registro 3 posto sulla leva. In caso di anomalie rivolgetevi al Concessionario CAGIVA.

**CLUTCH CONTROL LEVER  
AND FRONT BRAKE  
ADJUSTMENT**

*The position of the clutch control lever as regards to the support can be changed turning the adjustment dowel 2. After this operation, adjust the clearance of the control cable. The clearance of the front brake control lever as regards to the pump piston can be adjusted by means of the adjustment dowel 3, located on the lever. In case of irregularities, apply to a CAGIVA dealer.*

**REGLAGE DU LEVIER DE  
CONTROLE EMBRAYAGE ET  
DU FREIN AVANT**

La position du levier de contrôle embrayage par rapport au support peut être modifiée en tournant le grain de réglage 2. Après cette opération, régler le jeu du câble de contrôle. Le jeu du levier de contrôle frein avant par rapport au piston de la pompe peut être réglé par le grain de réglage 3, située sur le levier. En cas d'anomalies, adressez vous au Concessionnaire CAGIVA.

**EINSTELLUNG DES HEBELS  
FÜR KUPPLUNGSSTEUERUNG  
UND DER VORDEREN  
BREMSE**

*Die Stellung des Hebels für Kupplungssteuerung in Bezug auf den Halter kann durch den Einstellstift geändert werden 2. Nachdem man diese Operation vorgenommen hat, das Spiel des Steuerungskabels einstellen. Das Spiel des Hebels für die Steuerung der vorderen Bremse in Bezug auf den Pumpenkolben kann durch den sich auf dem Hebel befindlichen Einstellstift 3 eingestellt werden. Im Falle dass Störungen auftreten, wenden Sie sich an Ihren Vertragshändler CAGIVA.*

## AJUSTE PALANCA DE MANDO EMBRAGUE Y FRENO ANTERIOR

Es posible modificar la posición de la palanca de mando embrague con respecto al soporte ajustando la clavija de ajuste 2. Después de esta operación es importante regular el juego del cable de mando.

El juego de la palanca de mando freno anterior con respecto al pistón de la bomba se puede regular mediante la clavija de ajuste 3 colocada sobre la palanca. En caso de anomalía dirijase al Concesionario CAGIVA.

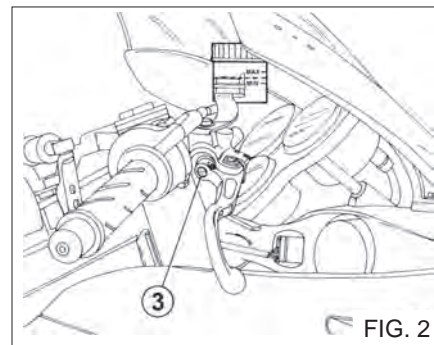
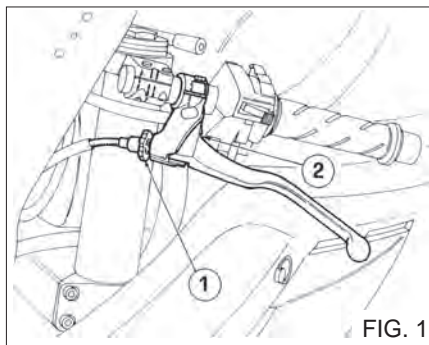


FIG. 1

- 1. Vite di registro
- 1. Adjusting screw
- 1. Vis de réglage
- 1. Einstellschraube
- 1. Tornillo de ajuste
- 2. Grano di registro
- 2. Adjustment dowel
- 2. Grain de réglage
- 2. Einstellstift
- 2. Clavija de ajuste

FIG. 2

- 3. Vite di registro
- 3. Adjusting screw
- 3. Vis de réglage
- 3. Einstellschraube
- 3. Tornillo de ajuste

## REGISTRAZIONE FRENO POSTERIORE

La regolazione del freno posteriore viene effettuata agendo sul gruppo di registro posto nella parte inferiore del pedale.

Verificare manualmente, spostando in alto ed in basso il pedale, che esista un gioco di 1÷2 mm. Nel caso il gioco fosse maggiore sbloccare il controdado 2 ed avvitare il registro 1.

Agire inversamente nel caso in cui fosse minore.

Tenere presente che È **INDISPENSABILE**, al fine del corretto funzionamento del freno, che sia presente il gioco sopracitato.

## CONTROLLO USURA PASTIGLIE FRENI

Controllare ogni 1.000 Km l'usura delle pastiglie; il loro spessore non deve essere inferiore a quello evidenziato dalle tacche controllo usura.

## REAR BRAKE ADJUSTMENT

*The rear brake adjusting is carried out operating the adjusting unit placed on the lower side of the pedal.*

*By moving up and down the kick starter check by hand if there is 1÷2 mm. clearance. Should the clearance be greater, loosen lock nut 2 and tighten adjusting screw 1.*

*Reverse the operation should the clearance be smaller.*

*To obtain a correct brake operation this clearance is ESSENTIAL.*

## CHECKING BRAKE PAD WEAR

*Every 1,000 Km check the brakes pad wear; their thickness should not be less than the one shown by the notches for wear check.*

## REGLAGE DU FREIN ARRIERE

Le réglage du frein arrière s'obtient en opérant sur le groupe de réglage situé à la partie inférieure de la pédale.

En déplaçant en haut et en bas la pédale, contrôler qu'il y a un jeu de 1÷2 mm. Au cas où le jeu est plus grand, débloquent le contre-écrou 2 et serrer le registre 1.

Inverser l'opération au cas où le jeu est inférieur.

Pour un fonctionnement correct du frein un jeu exact est **INDISPENSABILE**.

## CONTROLE DE L'USURE PASTILLES DES FREINS

Tous les 1.000 Km., contrôler l'usure des pastilles des freins, l'épaisseur desquelles, ne doit pas être inférieur à celui donné par les coches de contrôle de l'usure.

## EINSTELLUNG DER HINTERRADBREMSE

*Die Hinterradbremse wird mittels der Einstelleinheit im unteren Fusshebelteil eingestellt.*

*Beim Anheben oder Hinunterdrücken des Fusshebels ist darauf zu achten, dass es ein Spiel von 1÷2 mm gibt. Falls das Spiel grösser ist, Gegenmutter 2 lockern und Einstellschraube 1 anziehen.*

*Anderenfalls ist umgekehrt zu verfahren. Für ein korrektes Funktionieren der Bremse muss obenerwähntes Spiel **UNBEDINGT** vorhanden sein.*

## KONTROLLE DES BREMSBELAG- VERSCHLEISSES

*Alle 1.000 Km sind die Bremsbeläge auf Verschleiss zu prüfen; ihre Dicke darf nicht unter den Markierungen der Verschleisskontrolle liegen.*

## AJUSTE FRENO TRASERO

El ajuste del freno trasero se efectúa mediante el grupo de ajuste colocado en la parte inferior del pedal. Compruebe manualmente desplazando arriba y abajo el pedal, que haya un juego de  $1 \div 2$  mm. En el caso de que el juego fuera mayor, desbloquee la contratuerca 2 y atornille el tornillo de ajuste 1.

Efectúe la operación inversa en el caso de que fuera menor. Recuerde que **ES INDISPENSABLE**, para obtener el funcionamiento correcto del freno, que exista el juego indicado más arriba.

## CONTROL DESGASTE PASTILLAS DE LOS FRENOS

Controle cada 1.000 Km el desgaste de las pastillas; el espesor de las mismas no tiene que ser inferior al que evidencian las muescas de desgaste.

FIG. 1

- 1. Grano di registro
- 1. Adjusting screw
- 1. Vis de réglage
- 1. Einstellschraube
- 1. Espiga de ajuste
- 2. Controdado
- 2. Lock nut
- 2. Contre-écrou
- 2. Gegenmutter
- 2. Contratuerca

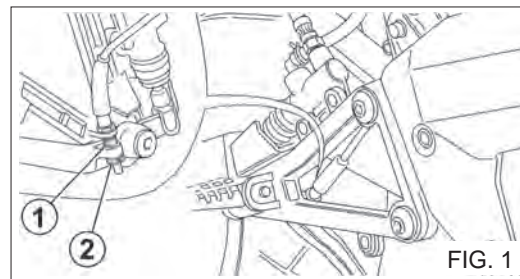


FIG. 1

FIG. 2

- 3. Pastiglia pinza anteriore
- 3. Front caliper pad
- 3. Pastille étrier avant
- 3. Belag der Vorderrad-Bremszange
- 3. Pastilla pinza delantera
- 4. Pastiglia pinza posteriore
- 4. Rear caliper pad
- 4. Pastille étrier arrière
- 4. Belag der Hinterrad-Bremszange
- 4. Pastilla pinza trasera

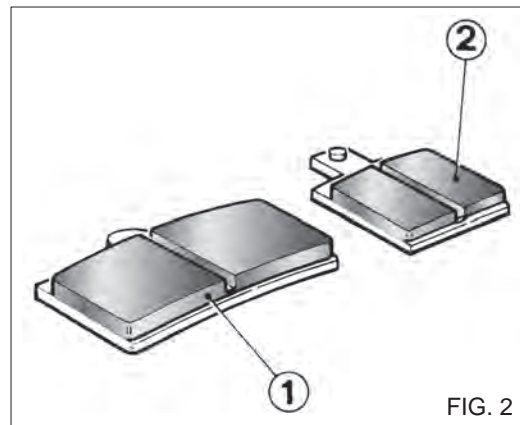


FIG. 2



## CONTROLLO LIVELLO OLIO E TUBAZIONI FRENI

È importante controllare il livello dell'olio nei serbatoi ogni 1.000 Km.

a) Freno anteriore: il livello deve trovarsi tra le tacche MIN e MAX del serbatoio.

b) Freno posteriore: il livello deve trovarsi tra le tacche MIN e MAX del serbatoio.

Per effettuare questa verifica occorre rimuovere il gruppo codone-fianchetto destro secondo la seguente procedura:

- togliere il sellino del pilota previa rimozione della vite (1) di fissaggio;
- sbloccare la serratura (2) e rimuovere il sellino del passeggero;
- rimuovere le quattro viti (3) ed asportare il coperchio maniglia passeggero;
- rimuovere le sei viti (4) ed asportare il pannello inferiore;
- togliere le quattro viti (5), ed asportare il blocco codone
  - rimuovere il fianchetto destro svitando le tre viti (6) di fissaggio;
- il serbatoio olio del freno posteriore si trova a fianco della batteria, sulla destra del veicolo.

## CHECKING OIL LEVEL AND BRAKE HOSE

*Important: check the oil level into the tanks every 1,000 Kms.*

a) *Front brake: the level must be between the tank notches of MIN and MAX.*

b) *Rear brake: the oil level must be between the marks MIN and MAX on the tank.*

*For this check, remove the tail- R.H. side unit operating as follows:*

- *remove the driver saddle after removal of fixing screw (1);*
- *unblock (2) and remove the passenger saddle;*
- remove the four screws (3) and the passenger handle cover;*
- remove the six screw (4) and the lower tail panel;*
- *remove the screws (5), and remove the tail unit*
- *remove the R.H. body side unscrewing the three fastening screws (6);*
- *the oil brake tank is set at the side of the battery on the right side of the motorcycle.*

## CONTROLE DU NIVEAU D'HUILE ET TUYAUTERIE DES FREINS

Tous les 1.000 Km., contrôler l'huile des réservoirs.

a) Frein avant: le niveau doit se trouver entre les coches du MIN et MAX du réservoir.

b) Frein arrière: le niveau doit se trouver toujours entre les coches MIN et MAX du réservoir. Pour ce contrôle, enlever le groupe queue-flanc droite en opérant comme suit:

- enlever la selle conducteur après enlèvement de la vis de fixation (1);
- desserrer la serrure (2) et enlever la selle du passager;
- dévisser le quatre vis (3) et enlever le couvercle poignée passager;
- dévisser le six vis (4) et enlever;
- enlever les quatre vis (5), et enlever le groupe queue
- enlever le flanc droit en dévissant les trois vis (6) de fixation;
- le réservoir d'huile du frein arrière est situé à côté de la batterie sur la droite de la moto.

## ÖLSTAND- UND BREMSLENLEITUNGSKONTROLLE

*Wichtig ist es, den Ölstand in dem Behälter alle 1.000 Km zu prüfen.*

a) *Vorderradbremse: der Ölstand soll zwischen den Markierungen MIN und MAX des Behälters liegen.*

b) *Hinterradbremse: der Ölstand soll zwischen den Markierungen MIN und MAX des Behälters liegen. Um diese Kontrolle vornehmen zu können, soll die Heck-Seitenwand-Gruppe wie folgt entfernt werden:*

- *Fahrsattel nach Abschrauben der Feststellschraube (1) entfernen;*
- *Schloss (2) aufschliessen und Beifahrersattel entfernen;*
- *die Schrauben (3) abmontieren und die Beifahren handgriffdekel entfernen;*
- *die sechs Schrauben (4) und den Unterpanel entfernen;*
- *die Schrauben (5), herausziehen und die Heck-Gruppe abmontieren;*
- *die rechte Flanke entfernen, wobei man die drei Befestigungsschrauben (6) ausschraubt;*
- *der Ölbehälter der Hinterradbremse befindet sich neben der Batterie, auf der rechten Seite des Motorrads.*

## CONTROL NIVEL DEL ACEITE Y TUBERIAS FRENOS

Es importante controlar el nivel del aceite en los depósitos cada 1.000 Km.

a) freno delantero: el nivel tiene que encontrarse entre las muescas MIN y MAX del depósito.

b) Freno trasero: el nivel tiene que encontrarse entre las muescas MIN y MAX del depósito.

Para efectuar esta comprobación es necesario remover el grupo cola-panele lateral derecho según el siguiente procedimiento:

- quite el sillín del piloto luego de remover el tornillo (1) de fijación;
- desbloquee la cerradura (2) y remueva el sillín del pasajero;
- remover los quatros tornillos (3) y sacar la tapareda manilla pasajero;
- remover los seis tornillos (4) y sacar el panel abajo;
- quite los 4 tornillos (5), y extraiga el grupo cola
- sacar el panel lateral derecho destornillando los tres tornillos (6) de fijación;
- el depósito del aceite del freno trasero se encuentra al lado de la batería, en la parte derecha del vehículo.

FIG. 1

- 1. Vite fissaggio sellino pilota
- 1. Driver saddle fixing screw
- 1. Vis de fixation selle-conducteur
- 1. Feststellschraube Fahrersattel
- 1. Tornillo fijación sillín piloto

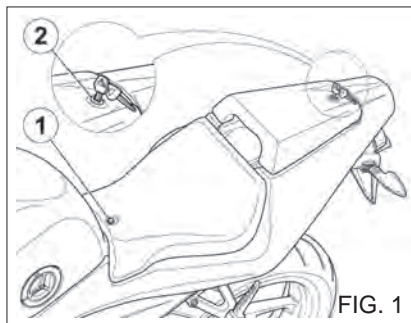


FIG. 1

FIG. 2

- 2. Serratura sellino passeggero
- 2. Passenger saddle lock
- 2. Serrure selle passager
- 2. Beifahrersattelschloss
- 2. Cerradura sillín pasajero
- 3. Vite fissaggio coperchio maniglia passeggero
- 3. Passenger handle cover screw
- 3. Vis de fixation couvercle poignée passager
- 3. Befestigungsschraube für Beifahrerhandgriffdeckel
- 3. Tornillo fisaje tapadera manilla pasajero

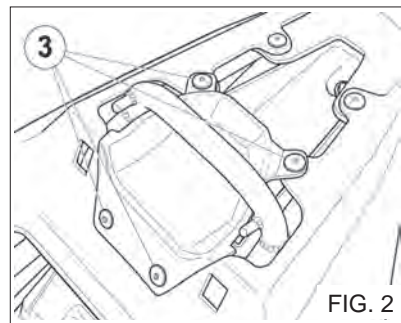


FIG. 2

FIG. 3

- 4. Vite fissaggio pannello inferiore
- 4. Lower panel fixing screw
- 4. Vis de fixation panneau inferieur
- 4. Unterpanel Befestigungsschraube Rechtenseitenwand
- 4. Tornillo fijación panelo labajo

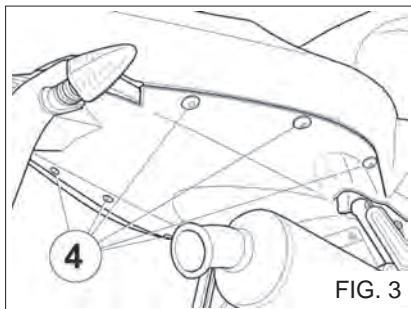


FIG. 3

FIG. 4

- 5. Vite fissaggio gruppo codone
- 5. Tail unit fixing screw
- 5. Vis de fixation groupe queue
- 5. Feststellschraube Heck-Gruppe
- 5. Tornillo fijación grupo cola

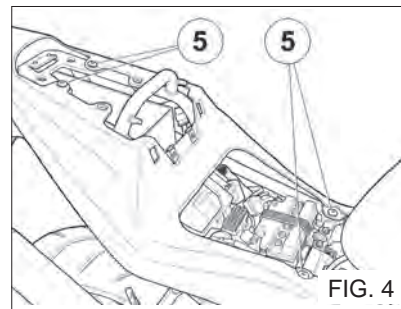


FIG. 4

FIG. 5

- 6. Vite fissaggio fiancatina destra
- 6. R.H. side unit fixing screw
- 6. Vis de fixation flanc droit
- 6. Feststellschraube Rechtenseitenwand
- 6. Tornillo fijación panelo laterale derecho

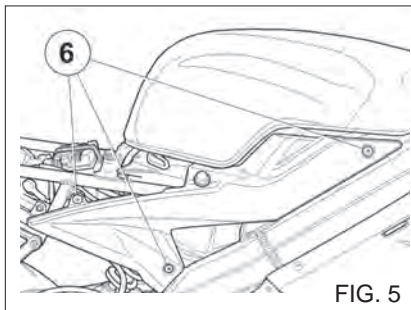


FIG. 5

É altrettanto importante controllare che le tubazioni siano in perfetto stato, e che non ci siano segni di trafilaggi o perdite. Se necessario, stringere i raccordi, avendo cura di non provocare torsioni nei tubi. Effettuare la sostituzione delle tubazioni ogni 4 anni. Per questa operazione rivolgersi al concessionario CAGIVA.

#### IMPORTANTE

Qualora sussistesse anche il minimo dubbio sulla efficienza dell'impianto frenante, rivolgetevi immediatamente al Concessionario CAGIVA.

#### SPURGO ARIA IMPIANTI FRENANTI

É molto importante eseguire lo spurgo dell'aria almeno ogni 2 anni. Effettuare l'operazione anche nel caso in cui si riscontrasse un aumento della corsa a vuoto della leva o del pedale di comando. Per questa operazione rivolgetevi al Concessionario CAGIVA.

*It is important to carefully inspect hoses and connections to find leakages or wear marks. If necessary tighten connections taking care to prevent hose torsion. Replace hoses every 4 years. It is recommended that you see your local CAGIVA dealer for this service.*

#### IMPORTANT

*Should you have any doubt about their efficiency, immediately apply to the nearest CAGIVA station.*

#### HYDRAULIC SYSTEM BLEEDING

*It is important to do this every 2 years. Carry out the operation even if an increase of the idle stroke is found on the lever or on the control pedal. It is recommended that you see your local CAGIVA dealer for this service.*

La tuyauterie doit être toujours en bon état et il faudra s'assurer qu'il n'y a pas de pertes ou de l'usure. S'il le faut, serrer les raccords sans provoquer des torsions au tubes. Remplacer la tuyauterie tous les 4 ans. L'opération doit être effectuée par le Concessionnaire CAGIVA.

#### IMPORTANT

Lors d'un doute sur l'efficacité du système de freinage, contacter immédiatement le Concessionnaire CAGIVA.

#### PURGE D'AIR DANS LES SYSTEMES DE FREINAGE

Tous les 2 ans il sera d'avis d'effectuer la purge d'air. Cette opération doit être effectuée même au cas où il y a une augmentation de la course à vide du levier ou de la pédale de commande. L'opération doit être effectuée par le Concessionnaire CAGIVA.

*Es ist ebenso wichtig, die Rohrleitungen auf Zustand zu prüfen; kein Zeichen von Durchsickern oder Undichtheit darf vorhanden sein. Wenn notwendig, Anschlüsse klemmen, wobei darauf zu achten ist, dass die Rohrleitungen nicht verdreht werden. Rohrleitungen Alle 4 Jahre auswechseln. Dafür wenden Sie sich an Ihren Vertragshändler CAGIVA.*

#### WICHTIG

*Falls Sie auch einen kleinen Zweifel über die Wirkung der Bremsanlage haben, wenden Sie sich an Ihren Vertragshändler CAGIVA.*

#### ENTLÜFTUNG DER BREMSANLAGEN

*Es ist sehr wichtig, die Bremsanlagen wenigstens alle 2 Jahre zu entlüften. Dieser Vorgang muss ausgeführt werden, auch wenn man eine Zunahme des Hebelhubes oder des Schalthebels bemerkt. Dafür wenden Sie sich an Ihren Vertragshändler CAGIVA.*

Asimismo es importante controlar que las tuberías estén en perfecto estado y que no haya señales de chorreaduras ni pérdidas. Si fuera necesario, apriete los empalmes teniendo cuidado de no provocar torsiones en los tubos. Ejecutar la sustitución de las tuberías cada 4 años. Para realizar esta operación diríjase a su Concesionario CAGIVA.

#### IMPORTANTE

En el caso de que tuviera aún la más mínima duda sobre la eficiencia de la instalación de frenado, diríjase inmediatamente al Concesionario CAGIVA.

#### PURGA AIRE INSTALACIONES FRENANTES

Es muy importante ejecutar la purga del aire por lo menos cada 2 años realice la operación incluso en el caso de que se notara un aumento de la carrera en vacío de la palanca o del pedal de mando. Para realizar esta operación diríjase a su Concesionario CAGIVA.

FIG. 1

- 1. Serbatoio olio freno anteriore
- 1. *Front brake oil tank*
- 1. Réservoir d'huile frein avant
- 1. Ölbehälter Vorderradbremse
- 1. Depósito aceite freno delantero
- 2. Front hose
- 2. Tuyauterie avant
- 2. *Vordere Rohrleitung*
- 2. Tubería delantera
- 2. Tubazione anteriore
- 3. Pinza anteriore
- 3. *Front caliper*
- 3. Etrier avant
- 3. *Vorderrad-Bremszange*
- 3. Pinza delantera
- 4. Disco anteriore
- 4. *Front disc*
- 4. Disque avant
- 4. *Vordere Bremsscheibe*
- 4. Disco delantero
- 5. Serbatoio olio freno posteriore
- 5. *Rear brake oil tank*
- 5. Réservoir d'huile frein arrière
- 5. Ölbehälter Hinterradbremse
- 5. Depósito aceite freno trasero
- 6. Tubazione posteriore
- 6. *Rear hose*
- 6. Tuyauterie arrière
- 6. *Hintere Rohrleitung*
- 6. Tubería trasera
- 7. Pinza posteriore
- 7. *Rear caliper*
- 7. Etrier arrière
- 7. *Hinterrad-Bremszange*
- 7. Pinza trasera
- 8. Disco posteriore
- 8. *Rear disc*
- 8. Disque arrière
- 8. *Hintere Bremsscheibe*
- 8. Disco trasero
- 9. Pompa freno posteriore
- 9. *Rear brake pump*
- 9. Pompe frein arrière
- 9. *Hintere Bremspumpe*
- 9. Bomba freno trasero
- 10. Pompa freno anteriore
- 10. *Front brake pump*
- 10. Pompe frein avant
- 10. *Vordere Bremspumpe*
- 10. Bomba freno delantero

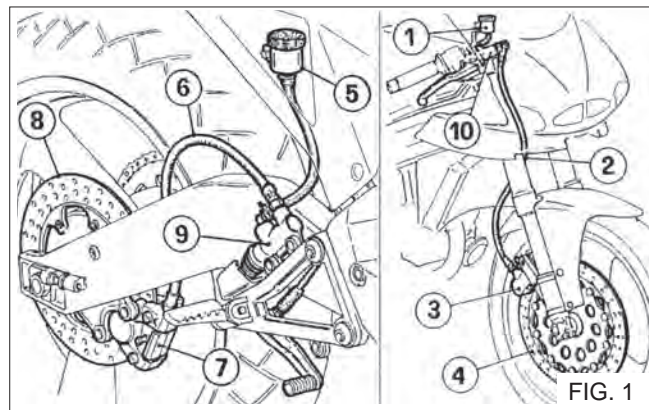


FIG. 1

#### SOSPENSIONE ANTERIORE

Per il regolare funzionamento della forcella è indispensabile che in entrambe le gambe si trovi la prevista quantità di olio (vedi pagina 26).

Nel caso si dovesse procedere alla sostituzione dell'olio o alla revisione della forcella rivolgetevi al Concessionario CAGIVA.

Istruzioni dettagliate circa la sostituzione dell'olio e la revisione della forcella si trovano sul Manuale di Servizio CAGIVA.

#### FRONT SUSPENSION

*For the regular fork operation, both legs must be provided with the necessary oil quantity (see page 26).*

*Should the oil be replaced or the fork inspected, apply to CAGIVA dealers. Instructions for these two operations are found in the CAGIVA service manual.*

#### SUSPENSION AVANT

Pour un fonctionnement correct, les tiges de la fourche doivent avoir la quantité d'huile prévue (voir page 26).

En cas d'une vidange d'huile, ou de révision de la fourche, s'adresser à un Concessionnaire CAGIVA. Les instructions pour ces deux opérations sont contenues dans le manual de service CAGIVA.

### VORDERAUFHÄNGUNG

*Für ein korrektes Funktionieren der Gabel ist es notwendig, dass die vorgeschriebene Ölmenge in beiden Beinen vorhanden ist (siehe s. 27).*

*Sollte man das Öl wechseln oder die Gabel nachprüfen, wende man sich an den CAGIVA Händler.*

*Detaillierte Anweisungen über Ölwechsel und Gabelnachprüfung Sie im CAGIVA Handbuch.*

### SUSPENSION DELANTERA

Para obtener el funcionamiento regular de la horquilla es indispensable que en ambas patas se encuentre la cantidad prevista de aceite (véase pág. 27).

En el caso de que se tenga que substituir el aceite o bien la revisión de la horquilla, dirigase al Concessionario CAGIVA.

Las instrucciones relativas a la substitución del aceite y a la revisión de la horquilla estan indicadas en el Manual de servicio CAGIVA.

## SOSPENSIONE POSTERIORE

L'ammortizzatore posteriore, azionato da un sistema di biellismi ad azione progressiva, è del tipo idropneumatico con molla regolabile nel modo seguente:

- rimuovere il gruppo codone-fianchetti secondo la procedura riportata a pag. 16, "SMONTAGGIO CARENATURE";
  - allentare la controgiera superiore (2);
  - agire sulla ghiera di registro (1), allentandola per ottenere un'azione più morbida della molla o serrandola per ottenere un'azione più dura.
- Per qualsiasi anomalia di funzionamento rivolgetevi al Concessionario CAGIVA.

## REAR SUSPENSION

*The rear shock absorber is driven by a hydropneumatic linkwork system with adjustable spring. For the adjustment operate as follows:*

- *remove the tail-sides unit according to the instructions on page 16, "BODY DISASSEMBLY";*
- *unscrew the upper counter ring nut (2);*
- *operate adjusting ring nut (1) unscrewing it to obtain a spring release, or screwing it to have a stronger spring load.*

*For any irregularity of operation, apply to a CAGIVA dealer.*

## SUSPENSION ARRIERE

L'amortisseur arrière, du type hydropneumatique, est commandé par un système de tringlerie avec ressort réglable comme suit:

- enlever le groupe queue-flancs selon les instructions de page 16, "DEMONTAGE CARROSSERIE";
- desserrer le contre-collier supérieur (2);
- desserrer le collier de registre (1) pour obtenir plus de souplesse, ou le serrer pour une action plus dure.

Pour toute anomalie de fonctionnement, contacter le Concessionnaire CAGIVA.

## HINTERAUFHÄNGUNG

*Der vordere Stossdämpfer, der von einem progressiven Pleuelwerk bewegt wird, ist hydropneumatisch und verfügt über eine Feder, die wie folgt eingestellt werden soll:*

- *die Heck-Seitenwand-Gruppe wie auf Seite 16, "KARROSSERIEDEMONTAGE" beschrieben entfernen;*
- *obere Nutmutter (2) losmachen;*
- *Einstellnutmutter anziehen, wenn man eine leichtere Federwirkung haben will oder sie festklemmen, wenn man eine kräftigere Wirkung haben will.*

*Sollten Störungen auftreten, wenden Sie sich an Ihren Vertragshändler CAGIVA.*

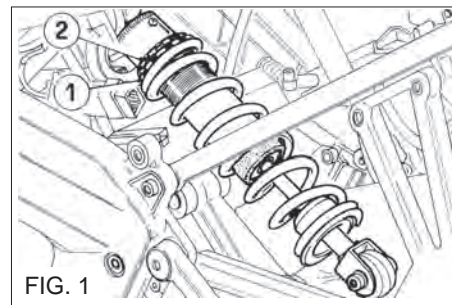
## SUSPENSION TRASERA

El amortiguador trasero, accionado por un sistema de bielas de acción progresiva, es de tipo hidroneumático con resorte regulable de la siguiente manera:

- remueva el grupo colapaneles laterales según el procedimiento que se indica en la pág. 17 "DESMONTAJE CARROCERIA";
- afloje la contravirola superior (2);
- afloje la virola de ajuste (1) para obtener una acción más suave del resorte o apretándola para una acción más dura.

En caso de anomalía de funcionamiento, diríjase al Concesionario CAGIVA.

- FIG. 1
- 1. Ghiera di registro
  - 1. Adjusting ring nut
  - 1. Collier de registre
  - 1. Einstellnutmutter
  - 1. Virola de ajuste
  - 2. Controghiera
  - 2. Counter-Ring nut
  - 2. Contre-collier
  - 2. Nutmutter
  - 2. Contravirola





## RIMOZIONE RUOTA ANTERIORE

Posizionare sotto il motore un supporto per avere la ruota sollevata da terra e procedere nel modo seguente:

- allentare le viti (1) che bloccano il perno ruota sui gambali;
- rimuovere il dado (2) con relativa rosetta ed il perno ruota;
- togliere il rinvio contachilometri (la trasmissione flessibile rimarrà ancorata al rinvio), il distanziale destro e la ruota.

Per il rimontaggio operare in senso inverso.

### NOTA

Far controllare dal concessionario CAGIVA il corretto serraggio del perno ruota.

## REMOVING FRONT WHEEL

*Place a support under the engine to lift the wheel from the ground proceeding as follows:*

- *unloose screws (1) which block wheel axle on the legs;*
- *remove nut (2) with washer and wheel axle;*
- *remove the odometer cable, (the flexible cable remains fixed on the transmission), the right spacer and the wheel.*

*To assemble, reverse operations.*

### NOTE

For the accurate clumping of the wheel pin apply to CAGIVA Dealer.

## ENLEVEMENT DE LA ROUE AVANT

Placer un support au des sous du moteur pour soulever la roue et opérer comme suit:

- desserrer les vis (1) qui bloquent le goujon de la roue sur les pieds;
- enlever l'écrou (2), la rondelle et l'axe de roue;
- enlever le renvoi du compteur kilométrique, l'entretoise droit et la roue, (le câble flexible restera ancré au renvoi).

Pour l'assemblage, opérer en sens invers.

### NOTA

Le serrage correct do pivot roue doit être effectué par un Concessionaire CAGIVA.

## ENTFERNUNG DES VORDEREN RADES

*Eine Stütze unter den Motor stellen und Rad vom Boden anheben; danach wie folgt verfahren:*

- *die Schrauben (1) abschrauben, die den Radzapfen an den Beinschienen befestigen;*
- *Die Mutter (2) samt entsprechender Unterlegscheibe und Radzapfen entfernen;*
- *Vorgelege des Kilometerzählers (die biegsame Welle wird am Vorgelege verankert bleiben), rechtes Distanzstück und Rad entfernen.*

*Zum Anbauen ist in umgekehrter Reihenfolge zu verfahren.*

### ANMERKUNG

Vorer CAGIVA-Händler die ordnungsgemäße Festspannung des Radzapfens überprüfen lassen.

## REMOCION RUEDA DELANTERA

Posicione debajo del motor un soporte a fin de que la rueda quede elevada del suelo y haga lo siguiente:

- afloje los tornillos (1) que bloquean el perno de la rueda en las patas;
- remueva la tuerca (2) con su correspondiente rosca y el perno de la rueda;
- quite la transmisión velocímetro (la transmisión flexible queda anclada a la transmisión), el separador derecho y la rueda.

Para volver a montar siga estas operaciones en sentido inverso.

### NOTA

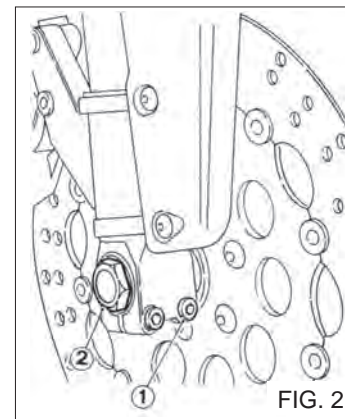
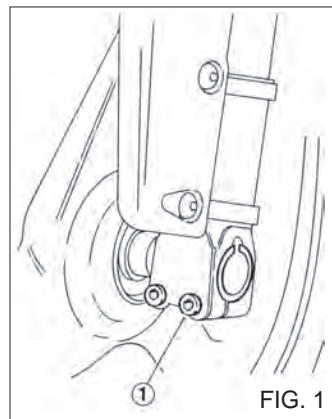
Encargar al concesionario CAGIVA el control de la correcta torsión del perno de la rueda.

FIG. 1

- 1. Vite fissaggio perno
- 1. Screw
- 1. Vis de fixation moyeu
- 1. Feststellschraube für den Zapfen
- 1. Tornillo fijación perno

FIG. 2

- 1. Vite fissaggio perno
- 1. Screw
- 1. Vis de fixation moyeu
- 1. Feststellschraube für den Zapfen
- 1. Tornillo fijación perno
- 2. Dado perno ruota
- 2. Wheel axle nut
- 2. Ecrou moyeu roue
- 2. Radzapfenmutter
- 2. Cubo perno rueda



## RIMOZIONE RUOTA POSTERIORE

Posizionare sotto il motore un supporto per avere la ruota sollevata da terra, e procedere nel modo seguente:

- rimuovere il dado (1) del perno ruota (2) e sfilare quest'ultimo;
- spingere in avanti la ruota per consentire lo scarrucolamento della catena dalla corona.

Per il rimontaggio operare in senso inverso e controllare, una volta montata la ruota, la corretta tensione della catena (vedi pag. 104).

## REMOVING REAR WHEEL

*Place a support under the engine to lift the wheel from the ground, then proceed as follows:*

- *remove nut (1) of wheel axle (2) then extract the axle;*
- *push the wheel forwards to allow the chain and crown removal.*

*For reassembly, reverse operations and check the correct chain tension after the wheel is assembled. (see page 104).*

## ENLEVEMENT DE LA ROUE ARRIERE

Placer un support au dessous du moteur pour soulever la roue et opérer comme suit:

- enlever l'écrou (1) du moyeu roue (2) et dégager ce dernier;
- avancer la roue pour permettre à la chaîne et à la couronne de sortir.

Opérer en sens invers pour réassembler, et une fois la roue montée, contrôler la tension correcte de la chaîne. (voir page 104).

## ENTFERNUNG DES HINTEREN RADES

*Eine Stütze unter den Motor stellen und Rad vom Boden anheben; danach wie folgt verfahren:*

- *Mutter (1) des Radzapfens (2) entfernen und letzteren herausnehmen;*
- *Rad vorwärtsdrücken, so dass die Kette von dem Kranz abfällt.*

*Zum Anbauen ist in umgekehrter Reihenfolge zu verfahren und die Kette auf Spannung zu prüfen. (siehe Seite 104).*

## REMOCION RUEDA TRASERA

Posicione un soporte debajo del motor a fin de que la rueda quede alzada del suelo y haga lo siguiente:

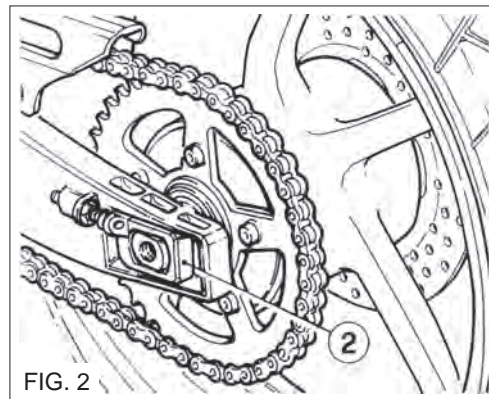
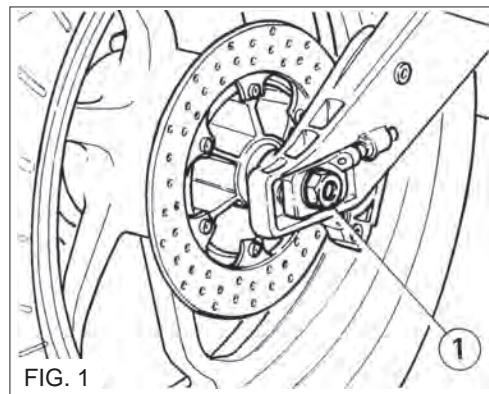
- remueva la tuerca (1) del perno de la rueda (2) y extraiga el perno;
- tire de la rueda hacia adelante para quitar la cadena de la corona.

Para volver a montar trabaje en sentido inverso y controle, una vez montada la rueda, que la tensión de la cadena sea correcta.

(véase pág. 105).

- FIG. 1
- 1. Dado perno ruota
  - 1. *Wheel axle nut*
  - 1. Ecrou moyeu roue
  - 1. *Radzapfenmutter*
  - 1. Cubo perno ruota

- FIG. 2
- 2. Perno ruota
  - 2. *Wheel axle*
  - 2. Moyeu roue
  - 2. *Radzapfen*
  - 2. Perno ruota



## PNEUMATICI

Il motociclo monta pneumatici TUBELESS (senza camera d'aria) con cerchi e valvole di tipo adatto; è pertanto indispensabile montare pneumatici che riportino la scritta TUBELESS TIRE APPLICABLE. Viste le leggere proprietà autosigillanti, queste coperture possono sgonfiarsi molto lentamente; si raccomanda perciò di verificare attentamente se compaiono forature nel caso in cui i pneumatici non siano completamente gonfi. Mantenere sempre la corretta pressione e controllare l'usura del battistrada in accordo con le scadenze indicate nella "Scheda di manutenzione periodica" a pag. 66.

Non utilizzare mai la camera d'aria con pneumatici TUBELES

### ALTEZZA MINIMA DEL BATTISTRADA

|            |      |
|------------|------|
| ANTERIORE  | 2 mm |
| POSTERIORE | 2 mm |

## LUBRIFICAZIONE RINVIO CONTACHILOMETRI

Il rinvio del contachilometri si trova sulla sinistra della ruota anteriore. Lubrificare in accordo con le scadenze indicate nella "Scheda di manutenzione periodica" a pag. 66.

## TIRES

*The motorcycle mounts TUBELESS tires with proper rims and valves. It is essential to use pneumatics bearing the writing: TUBELESS TIRE APPLICABLE. Since tubeless tires have not good airtight properties, periodically check the pressure, which must be always correct. Check the tread wear according to the descriptions on the "Periodical maintenance card" on page 67.*

*Never use inner tubes with tubeless tires.*

### MINIMUM HEIGHT OF THE TREAD

|       |      |
|-------|------|
| FRONT | 2 mm |
| REAR  | 2 mm |

## SPEEDOMETER DRIVE LUBRICATION

*The speedometer drive is located on the left side of the front wheel. Lubricate according to the descriptions on the "Periodical maintenance card" on page 67.*

## PNEUS

La moto monta pneus TUBELESS (sans chambre à air) avec jantes et soupapes adaptées; il devient donc indispensable de monter pneus ayant l'inscription: TUBELESS TIRE APPLICABLE. Etant donné que ces pneus ont des propriétés peu cachetantes, ils se peuvent dégonfler très lentement. Contrôler donc s'il y a des crevaisons lorsque les pneus ne sont pas complètement gonflés. Garder les pneus à la pression correcte et tous les 1.000 Km., contrôler l'usure de la bande.

Ne jamais utiliser la chambre à air avec pneus TUBELESS.

### HAUTEUR MINIMALE DE LA BANDE

|         |      |
|---------|------|
| AVANT   | 2 mm |
| ARRIERE | 2 mm |

## GRAISSAGE RENVIO COMPTEUR KILOMETRIQUE

Le rinvio du compteur kilométrique se trouve à gauche de la roue avant. Graisser selon les descriptions indiquées dans la " Fiche d'entretien périodique" au pag. 68.

## REIFEN

Das Motorrad hat TUBELESS Reifen (ohne Reifenschlauch) mit geeigneten Felgen und Ventilen; deswegen dürfen nur Reifen mit der Bezeichnung TUBELESS TIRE APPLICABLE verwendet werden. Solche Reifen haben selbstdichtende Eigenschaften und lassen die Luft sehr langsam ab; es empfiehlt sich, Reifen sorgfältig auf Durchschlag zu prüfen, falls sie nicht vollkommen aufgepumpt sind. Den vorgeschriebenen Druck halten und die Laufbahn alle auf Verschleiss prüfen. nach den Fristen, daß auf sie im "Wartungsplan und Kontrollcoupon" "gezeigt werden (Seite 69).

Mit Reifen TUBELESS ist der Reifenschlauch nie zu verwenden.

### MIN. LAUFBAHNHÖHE

|        |      |
|--------|------|
| VORN   | 2 mm |
| HINTEN | 2 mm |

## SCHMIERUNG DES KILOMETER- ZÄHLERVORGELEGES

Das Vorgelege des Kilometerzählers befindet sich auf der linken Seite des vorderen Rads.

Die Schmierung nach den Fristen vornehmen, daß auf sie im "Wartungsplan und Kontrollcoupon" "gezeigt werden (Seite 69).

## NEUMATICOS

La moto monta neumáticos TUBELESS (sin cámara de aire) con llantas y válvulas de tipo adecuado; por tanto es necesario montar neumáticos que tengan el rótulo TUBELESS TIRE APPLICABLE.

Dado que tienen reducidas propiedades de hermeticidad al aire, estas cubiertas pueden desinflarse muy lentamente; se recomienda por tanto comprobar atentamente si aparecen perforaciones en el caso de que los neumáticos no estén completamente inflados. Mantenga siempre la presión correcta y controle el desgaste de la banda de rodamiento según los plazos indicados en la "Ficha de mantenimiento periódico" en la página 70. No utilice nunca la cámara de aire con neumáticos TUBELESS.

### ALTURA MINIMA DE LA BANDA DE RODAMIENTO

|           |      |
|-----------|------|
| DELANTERO | 2 mm |
| TRASERO   | 2 mm |

## LUBRICACION TRANSMISION VELOCIMETRO

La transmisión del velocímetro se encuentra a la izquierda de la rueda delantera. Lubrique según los plazos indicados en la "Ficha de mantenimiento periódico" en la página 70.

## PARTE ELETTRICA / IMPIANTO ELETTRICO

La parte elettrica è composta da:

- Generatore da 12 V - 160 W 6000 rpm.
- Motorino d'avviamento 12V-500 W.
- Bobina elettronica.
- Centralina elettronica.
- Regolatore di tensione.
- Teleruttore avviamento elettrico.
- Centralina controllo avviamento.
- Candela accensione.

Il comando elettronico della valvola di scarico viene eseguito dal motorino comando valvola 12 V - 3,3 W.

Detto dispositivo è fissato sotto il serbatoio carburante.

L'impianto elettrico consta dei seguenti elementi principali:

- Fanale anteriore bifaro con unità anabbagliante sul lato Sx ed abbagliante sul lato Dx poliellissoidali a condensatore 12 V-55 W e a due lampade luce di posizione 12 V - 5 W;

## ELECTRIC COMPONENTS / ELECTRIC SYSTEM

*The electric system includes:*

- *Generator: 12 V - 160 W for a 6000 rpm.*
- *Starting motor 12V - 500 W.*
- *Electronic coil.*
- *Electronic control unit.*
- *Voltage regulator.*
- *Solenoid starter.*
- *Starting control system.*
- *Spark plug.*

*The exhaust valve electronic control is executed by the valve control motor  
12 V - 3.3 W.*

*This device is fastened under the fuel tank.*

*Main components of the electric system:*

- *Front two-lamp headlight with 12 V-55 W polyellipsoidal traffic beam unit on left side and polyellipsoidal high beam on Hightside equipped with capacitor and two 12V - 5 W parking light bulb;*

## COMPOSANTS ELECTRIQUES /EQUIPEMENT ELECTRIQUE

Le système électrique se compose de:

- Générateur de 12 V - 160 W 6000 rpm.
- Démarreur 12V-500 W.
- Bobine électronique.
- Distributeur électronique.
- Régulateur de tension.
- Télérupteur démarrage électrique.
- Centrale de contrôle démarreur.
- Bougie d'allumage.

La commande électronique de la soupape de décharge est exécutée par le démarreur de commande soupape 12 V - 3,3 W.

Ce dispositif est fixé au dessous de réservoir d'essence.

L'équipement électrique se constitue des éléments principaux suivants:

- Phare avant à feux de croisement à la gauche et feu de route à la droite avec unité phares code polyellipsoïdale à condensateur 12 V-55 W, comprenant le feu de position 12V - 5 W;

## ELEKTRISCHE KOMPONENTE / ELEKTRISCHE ANLAGE

*Die Elektrik besteht aus:*

- *Generator 12 V - 160 W 6000 rpm.*
- *Anlasser 12V - 500 W.*
- *Elektronische Spule.*
- *Elektronisches Schaltgehäuse.*
- *Spannungsregler.*
- *Fernschalter Anlasser.*
- *Schaltgerät Anlasserkontrolle.*
- *Zündkerze.*

*Die elektronische Steuerung des Auslassventils wird von dem.*

- *Motor Ventilsteuerung 12 V - 3,3 W ausgeführt.*

*Solch Vorrichtung ist unter dem Kraftstoffbehälter befestigt.*

*Die Hauptbestandteile der elektrischen Anlage sind:*

- *Vorderer Zwei-Licht-Scheinwerfer mit polyellipsoidem Abblendlicht links und Fernlicht rechts mit Kondensator 12 V-55 W und zwei Standlichtlampe 12V - 5 W;*

## PARTE ELECTRICA / INSTALACION ELECTRICA

La instalación eléctrica está compuesta de:

- Generador de 12V - 160W 6000 rpm.
- Motor de arranque 12V - 500 W.
- Bobina electrónica.
- Central electrónica.
- Regulador de tensión.
- Telerruptor de arranque eléctrico.
- Central control arranque.
- Bujía de encendido.

El mando electrónico de la velocidad de salida es ejecutado de el motor mando válvula de el motor mando válvula 12V - 3,3W.

Dicho dispositivo está fijados debajo del depósito del carburante.

La instalación eléctrica consta de los siguientes elementos principales:

- Faro anterior doble con unidad de cruce izquierda y deslumbrante derecha polielipsoidales con condensador 12 V-55 W y dos lámpara luces de situación 12V - 5 W;

FIG. 1

- 1. Bobina elettronica
- 1. *Electronic coil*
- 1. Bobine électronique
- 1. *Elektronische Spule*
- 1. Bobina electrónica
- 2. Motorino comando valvola
- 2. *Valve control motor*
- 2. Moteur de commande soupape
- 2. *Anlasser Ventilsteuerung*
- 2. Motor mando válvula

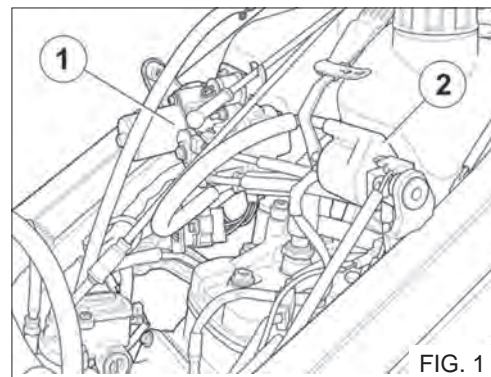


FIG. 1

FIG. 2

- 3. Centralina elettronica
- 3. *Electronic ignition module*
- 3. Distributeur électronique
- 3. *Elektronisches Schaltgerät*
- 3. Central electrónica
- 4. Scatola fusibili
- 4. *Fuse box*
- 4. Boite a fusibles
- 4. *Sicherungkasten*
- 4. Caja fusibles
- 5. Centralina controllo avviamento
- 5. *Starting control system*
- 5. Centrale de contrôle démarrage
- 5. *Schaltgerät Anlasserkontrolle*
- 5. Central de control arranque
- 6. Regolatore di tensione
- 6. *Voltage regulator*
- 6. Régulateur de tension
- 6. *Spannungsregler*
- 6. Regulador de tensión
- 7. Telerruttore avviamento elettrico
- 7. *Solenoid starter*
- 7. Télerrupteur démarrage électrique
- 7. *Fernschalter Anlasser*
- 7. Telerruptor de arranque eléctrico

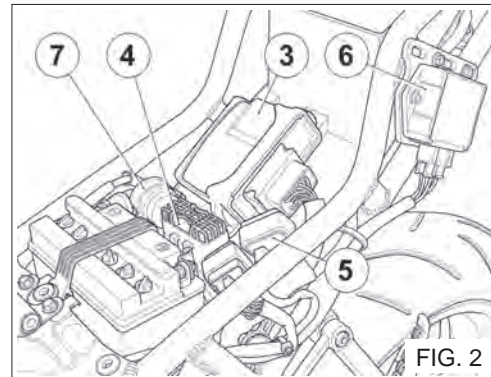


FIG. 2



- Cruscotto con lampade contachilometri e contagiri da 12 V - 2 W; lampade spie (riserva olio, indicatori direzione, abbagliante, folle e termometro) da 12 V - 1,2 W;
- Lampada spia riserva carburante da 12V-3W;
- Indicatori di direzione con lampada 12 V - 10 W.
- Batteria da 12 V - 9 Ah.
- N° 4 fusibili da 15 A, due dei quali di riserva (per accedervi è necessario rimuovere il sellino del pilota previo smontaggio della vite centrale 1 della Fig. 37).
- Fanale posteriore con 8 LED
- lampada illuminazione targa 12V-5W

#### IMPORTANTE

Controllare periodicamente lo stato dei fusibili al fine di prevenire ossidazioni nella zona dei contatti. Non usare fusibili con amperaggio diverso da quello prescritto. Prima di procedere alla sostituzione di una lampadina bruciata occorre accertarsi che quella di ricambio abbia i valori di tensione e potenza uguali a quelli specificati a pag. 126-128 per quel dispositivo luminoso.

- *Dashboard with 12 V - 2 W bulbs for odometer and rev-counter; pilot lights bulbs of 12V-1,2W (for oil reserve, turn indicators, dazzling lights, idle, and thermometer);*
- *Bulb for fuel reserve pilot lamp 12V-3W;*
- *Turn indicators with bulbs 12 V - 10 W;*
- *12 V - 9 Ah Battery;*
- *4 fuses 15 A two of them are spare fuses (to reach them, remove the driver saddle after removal of central screw 1 on fig. 37);*
- *Tail light with 8 LED*
- *number plate light 12V-5W*

#### IMPORTANT

*Periodically check the fuses to prevent oxidation on the contact area. Fuses with different amperage should not be used. When replacing a bulb, make sure that the new one is identical with the one it replaces and voltage and wattage are as specified on pages 126-128.*

- Tableau de bord avec ampoules pour compteur kilométrique et compteur de tours de 12V - 2W; ampoules de 12V-1,2W (pour voyants de réserve d'huile, indicateurs de direction, feux de route, point mort, et thermomètre);
- Ampoule pour voyant reserve carburant 12V-3W;
- Indicateurs de direction avec ampoule 12V - 10W;
- Batterie 12V - 9 Ah;
- N. 4 fusibles 15 A, dont deux de réserve (pour y accéder, enlever la selle conducteur après enlèvement de la vis centrale 1, Fig. 37);
- Feu arrière avec 8 LED
- ampoule d'éclairage plaque de 12V-5W

#### IMPORTANT

Controler périodiquement l'état des fusibles pour prévenir l'oxydation des contacts. Ne pas utiliser des fusibles avec ampérage différent de celui prévu. Avant de remplacer une ampoule brûlée, s'assurer que l'ampoule de rechange ait les valeurs de tension et de puissance égaux à ceux spécifiées aux pages 126-128.

- Instrumentenbrett mit Kilometerzähler- und Drehzähler-Lampe zu 12V-2W; Kontrolleuchte (Reserve-Öl, Blinker, Fernlicht, Leerlauf, und Thermometer) zu 12V-1,2W;
  - Kraftstoffreserve Kontrolleuchten 12V-3W;
  - Fahrtrichtungsanzeiger mit Lampe 12 V - 10 W;
  - Batterie 12 V - 9 Ah;
  - 4 Sicherungen 15 A, davon zwei als Reserve (um heranzukommen muss der Fahrersattel nach Abschrauben der Zentralschraube 1 Bild 37 entfernt werden);
  - Bremslicht mit 8 LED
  - nummeruschildbefuchtung 12V-5W
- Tablero con lámparas cuentakilometros y cuenta-revs de 12V-2W; Pilotos (reserva aceite, indicadores de dirección, deslumbrador, engranaje intermedio, y termómetro) de 12V-1,2W;
  - Lámpara testigo reserva carburante 12V-3W;
  - Indicadores de dirección con lámpara 12V - 10W;
  - Batería de 12V - 9Ah;
  - N 4 fusibles de 15A, dos de los cuales de reserva (para acceder al mismo hay que remover el sillín del piloto luego de desmontar el tornillo central 1 ed la Fig. 37);
  - Faro trasero con 8 LED
  - faro pequeño de iluminación de la matrícula con lámpara de 12V-5W

#### WICHTIG

*Den Zustand der Sicherungen von Zeit zu Zeit kontrollieren, um Oxydierungen in der Kontaktzone vorzubeugen. Darauf achten, dass die zu verwendenden Sicherungen die vorgeschriebene Amperestärke haben. Bevor Sie eine durchgebrannte Lampe ersetzen, vergewissern Sie sich, dass die neue Lampe die auf Seite 126-129 angegebenen Spannungs- und Leistungswerte hat.*

#### IMPORTANTE

Controle periódicamente el estado de los fusibles a fin de prevenir oxidaciones en la zona de los contactos. No use fusibles de amperaje distinto del prescripto. Antes de substituir una bombilla quemada hay que asegurarse de que la de recambio tenga valores de tensión y potencia iguales a los especificados en la pág. 127-129 para ese dispositivo luminoso.

## BATTERIA

La batteria viene spedita a secco e deve essere attivata mediante l'introduzione, nelle celle, dell'elettrolito solforico le cui caratteristiche sono riportate sul cartellino fornito con il motociclo. Dopo tale operazione lasciar riposare per due ore. Caricare poi per non più di otto ore (per evitare surriscaldamenti), con una corrente di 1 Ampere. Finita la carica, livellare l'acido e collegare alla batteria il tubetto di sfiato sistemandola poi nel suo alloggiamento. Collegare il cavetto ROSSO al (+) e quello NERO al (-) previa eliminazione del bulloncino che unisce i cavi della batteria tra di loro.

**Solo in queste condizioni il motociclo è pronto all'uso.**

Ricordare che la durata della batteria dipende dalla cura che si ha di essa e non dal tempo di funzionamento o dai chilometri percorsi. MENSILMENTE, o più sovente se il clima è caldo, è necessario controllare il livello e se necessario, aggiungere **acqua distillata** nelle celle.

## BATTERY

*We supply a dry battery, which can be activated by pouring sulphuric electrolyte in its cells. (Features of the electrolyte are shown in the instruction tag supplied with the motorcycle). Wait two hours after completing this operation, then charge for no more than eight hours (to avoid overheating), using 1 Ampere current. Once charge has been completed, restore electrolyte level and connect breather pipe. After setting battery in place, connect RED cable to (+) positive terminal and BLACK cable to (-) negative terminal, after having removed cable junction bolt.*

**The motorcycle is ready for operation only after these conditions have been met.**

*It is care given the battery rather than time and miles of service, which is most important in determining its life. EVERY MONTH, or oftener in hot climate, check the level through the holes on the cover set in front of the right panel and add **distilled water** into the cells if necessary.*

## BATTERIE

La batterie est livrée à sec et pour la mettre en fonction, introduire dans les cellules l'électrolyte sulfurique, les caractéristiques duquel sont décrites sur la fiche fournie avec la moto. Après cette opération, ne pas l'utiliser avant deux heures; ensuite, la charger pour pas plus de 8 heures (pour éviter la surchauffes) avec un courant de 1 Ampère. L'opération de charge terminée, niveler l'acide et connecter à la batterie le tube d'évent et la loger dans son siège. Brancher le câble ROUGE au (+) et le NOIR au (-) après avoir enlevé le boulon de jonction entre les câbles.

**Dès ce moment, la moto est prête pour l'emploi.**

Se rappeler que la durée de la batterie dépend de son entretien et certainement pas du temps de son fonctionnement ou des kilomètres parcourus. MENSUELLEMENT, ou plus souvent sous les climats chauds, il faudra contrôler le niveau à travers le trou du couvercle placé au devant du panneau droit; si nécessaire, ajouter de l'**eau distillée** dans les cellules.

## BATTERIE

*Die Batterie wird trocken geliefert und muss aktiviert werden; dafür muss man den Schwefelelektrolyt, dessen Eigenschaften auf dem mit dem Motorrad mitgelieferten Schild angegeben sind, in die Zellen giessen. Batterie zwei Stunden ruhen lassen, danach nicht länger als 8 Stunden (um Überhitzungen zu vermeiden) mit einem Strom von 1 Ampere laden. Nach der Ladung die Säure abflachen lassen, die Batterie an das Entlüfterrohr anschliessen und sie in ihren Sitz legen. Die ROTE Kabel an (+) und die SCHWARZ an (-) anschliessen, nachdem die Mutterschraube, die die Batteriekabel untereinander verbindet, entfernt worden ist. **Erst unter diesen Bedingungen ist das Motorrad betriebsbereit.***

*Die Batterielebensdauer hängt von deren Pflege und nicht von der Betriebsdauer oder von den Kilometern ab JEDEN MONAT, oder öfter, wenn das Klima warm ist, ist es notwendig, den Stand der Säure durch die Löcher auf dem Deckel vor der rechten Tafel zu prüfen und **destilliertes Wasser** in die Zellen zu füllen.*

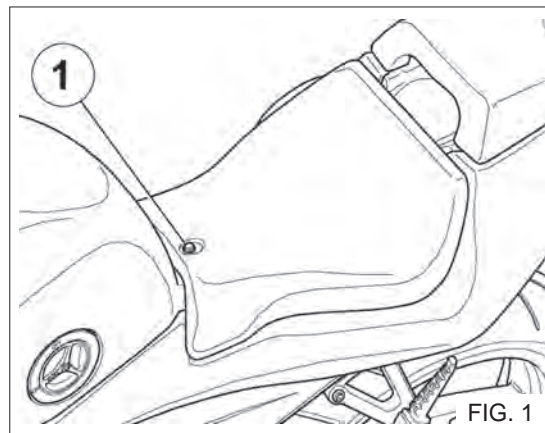
## BATERIA

La batería se entrega en seco y debe ser activada mediante la introducción, en los elementos, del electrolito sulfúrico cuyas características figuran en la tarjeta que se entrega con la moto. Después de dicha operación, deje descansar durante dos horas. Cargue luego durante un máximo de dos horas (para evitar que se sobrecaliente) usando una corriente de 1 Amperio. Acabada la carga, nivele el ácido y conecte a la batería el tubo de purga y luego colóquela en su alojamiento. Conecte el cable ROJO al (+) y el NEGRO al (-) habiendo ya eliminado el perno que une los cables de la batería entre sí.

### **Sólo en estas condiciones la moto está lista para el uso.**

Recuerde que la duración de la batería depende del cuidado que se le da y no del tiempo de funcionamiento o de los kilómetros recorridos. MENSUALMENTE, o más a menudo si el clima es cálido, hay que controlar el nivel a través de los orificios colocados en la tapa colocada delante del panel derecho, y si fuera necesario, añadir **agua destilada** en los elementos.

FIG. 1  
1. Vite fissaggio sellino pilota  
1. Driver saddle fixing screw  
1. Vis de fixation selle conducteur  
1. Feststellschraube Fahrersattel



Per effettuare tale operazione operare nel modo seguente:

- togliere il sellino del pilota previa rimozione della vite (1) di fissaggio;
- liberare la batteria sganciando l'elastico di fissaggio.

Togliere i tappi ed aggiungere acqua distillata nelle celle fino a raggiungere il livello superiore indicato esternamente, indi asciugarla e rimontarla.

La batteria deve essere tenuta pulita ed i terminali ingrassati. Qualora il motociclo rimanga inattivo, effettuare MENSILMENTE una carica di rinfresco.

*This operation is carried out as follow:*

- *remove the driver saddle after removing fixing screw (1);*
  - *set free and battery unhook fixing elastic.*
- Unscrew filler plugs from the cells and add distilled water to the maximum level shown on the battery case side.*

*Wipe battery clean and reinstall.*

*The battery should be kept clean and the terminals coated with grease. When the motorcycles is not to be used for a long time, charge the battery EVERY MONTH.*

Pour le contrôle, opérer comme suit:

- enlever la selle conducteur après enlèvement de la vis de fixation (1);
- dégager la batterie en retirant l'élastique de fixation.

Enlever les bouchons et ajouter de l'eau distillée dans les cellules jusqu'à atteindre le niveau supérieur indiqué à l'extérieur; ensuite, essuyer la batterie et la réassembler.

Soigner le nettoyage de la batterie et graisser les bornes. En cas d'une longue période d'inactivité, remplacer la charge MENSUELLEMENT.

#### **ATTENZIONE**

**Non avviare il motore con la batteria disinserit dai cavi di collegamento dell'impianto elettrico.**

#### **CAUTION**

***Never operate the engine with battery terminals disconnected.***

#### **ATTENTION**

**Ne pas démarrer le moteur avec batterie débranchée des câbles du système électrique.**

*Dabei ist wie folgt zu verfahren:*

*- Fahrersattel nach Abschrauben der Feststellschraube (1) entfernen; Gummiband entfernen und Batterie befreien.*

*Kappen abnehmen und destilliertes Wasser in die Zellen giessen, bis der obere angegebene Stand erreicht ist;*

*Batterie abtrocknen und wieder einbauen.*

*Die Batterie ist sauber zu halten und die Endverschlüsse müssen eingefettet werden. Wenn das Motorrad für lange Zeit ausser Betrieb gesetzt wird, ist es ratsam, die Batterie JEDEN MONAT zu laden.*

#### **ACHTUNG**

***Wenn die Batterie nicht an den Verbindungskabeln der elektrischen Anlage angeschlossen ist, ist der Motor nicht anzulassen.***

Para efectuar dichas operaciones haga lo siguiente:

- quite el sillín del piloto luego de remover el tornillo (1) de fijación;
- deje libre la batería desenganchando el elástico de fijación.

Quite los tapones y añada agua destilada en los elementos hasta alcanzar el nivel superior indicado por fuera, luego seque y vuelva a montarla.

La batería tiene que mantenerse limpia y los terminales engrasados. En el caso de que la moto tuviese que permanecer inactiva, efectúe MENSUALMENTE una carga.

#### **ATENCION**

**No ponga en marcha el motor si la batería no está conectada a los cables de conexión de la instalación eléctrica.**

## SOSTITUZIONE LAMPADINE PROIETTORE

Per accedere alle lampadine del proiettore occorre

procedere come segue:

- rimuovere la protezione (1) svitando la vite (2) di fissaggio e sganciarla dal cupolino;
- ruotare il portalampada (3) in senso antiorario ed estrarlo dalla sede.
- Disconnettere il cablaggio dal portalampada;
- effettuare la sostituzione e procedere inversamente per il rimontaggio.

Per sostituire la lampada della luce di posizione sfilare il portalampada (4) dal supporto faro. Estrarre la lampada e procedere alla sostituzione. Effettuata la sostituzione procedere inversamente per il rimontaggio.

## HEADLAMP BULB REPLACEMENT

*To gain access to headlamp bulb proceed as follows:*

- *remove the guard (1) by unscrewing the fastening screw (2) and detach it from the headlight fairing;*
- *turn the lamp holder (3) clockwise and extract it from seat.*
- *Disconnnet the wiring from the lamp holder;*
- *reverse the operations for reassembly.*

*To replace the lamp of the parking light, extract the lamp holder (4) from the headlight support. Extract the lamp and replace it.*

*This done, reverse operations for reassembly.*

## REPLACEMENT DES AMPOULES DU PHARE

Pour accéder à l'ampoule du phare, opérer comme suit;

- enlever la protection (1) en dévissant la vis (2) de fixation et en la décrochant du carénage;
- tourner la douille (3) en sens horaire et la extraire du support.
- Détacher la connexion de la douille au câble;
- remplacer l'ampoule et inverser l'opération pour le réassemblage.

Afin de remplacer la lampe du feu de position, extraire la lampe et la remplacer.

Le remplacement effectué, inverser l'opération pour réassembler.

## AUSTAUSCH DER SCHEINWERFERLAMPEN

*Um an die Scheinwerferlampe heranzukommen, wie folgt vorgehen;*

- *den Schutz (1) entfernen, wobei man die Befestigungsschraube (2) ausschraubt und sie von der Verkleidung loslöst;*
- *die Lampenfassung (3) im Uhrzeigersinn dreht.*
- *Den Anschluss vom Lampenfassung abnehmen;*
- *die Lampe austauschen und für das Aufmontieren in umgekehrter Reihenfolge verfahren.*

*Um die Lampe des Parklichts zu ersetzen, dann die Lampenfassung (4) von dem Scheinwerferhalter ausziehen. Die Lampe ausziehen und sie ersetzen.*

*Nach dem Austausch ist für das Aufmontieren in umgekehrter Reihenfolge zu verfahren.*

## SUBSTITUCION DE LAS BOMBILLAS DEL FARO

Para acceder a la bombilla del faro haga lo siguiente:

- sacar la protección (1) destornillando el tornillo (2) de fijación y desengancharla desde la cúpula;
- gire el portalámpara (3) en sentido contrario respecto las anvias del reloj.
- Desconectar el cablero desde el portalámpara;
- efectúe la substitución y proceda de manera inversa para volver a montar.

Para sustituir la lámpara de la luz de posición es necesario sacar la cúpula como está descrito en la página 15. Sacar el claxon destornillando el tornillo de fijación y remover el portalámparas (4) desde el soporte faro.

Sacar la lámpara y sustituir. Una vez efectuada la substitución, proceda inversamente para volver a montar.

FIG. 1

- 1. Protezione
- 1. Guard
- 1. Protection
- 1. Schutz
- 1. Protezione
- 2. Vite fissaggio protezione
- 2. Guard fastening screw
- 2. Vis de fixation protection
- 2. Schraube für die Befestigung des Schutzes
- 2. Tornillo fijación protección

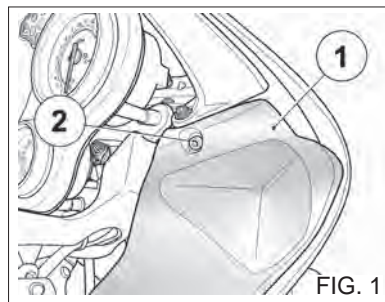


FIG. 1

FIG. 2

- 3. Portalampada proiettore anteriore
- 3. Headlamp bulb holder
- 3. Douille ampoule du phare
- 3. Scheinwerferlampenfassung
- 3. Portalámpara izquierda

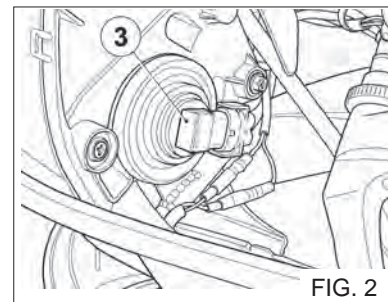


FIG. 2

FIG. 3

- 4. Portalampada luce posizione
- 4. Lamp holder for parking light
- 4. Douille pour feu de position
- 4. Lampenfassung für Parklicht
- 4. Portalámpara luz de posición

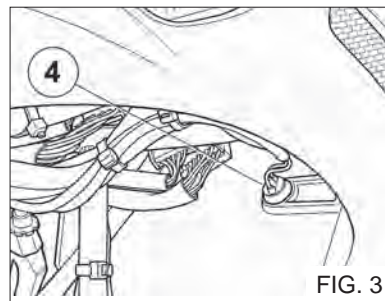


FIG. 3



## SOSTITUZIONE LAMPADINE CRUSCOTTO

Le lampadine delle varie spie e quelle di illuminazione degli strumenti sono inserite a pressione nelle loro sedi. Per accedere alle lampadine togliere il cupolino secondo quanto riportato a pag. 14.

## INSTRUMENT PANEL BULB REPLACEMENT

*The warning light bulbs and the ones of the instrument are of the snap-on type. To reach the bulbs remove the hood according to the instructions on page 14.*

## REPLACEMENT DES AMPOULES DU TABLEAU DE BORD

Les ampoules des voyants différents et ceux d'éclairage de l'instrument sont insérées par pression dans leur sièges. Pour accéder aux ampoules enlever le dôme selon les instructions de page 14.

## AUSTAUSCH DER INSTRU- -MENTENBRETTLAMPEN

*Die Lampen der Kontrolleuchten und der Instrumentbeleuchtung werden durch Druck in ihre Sitze eingeführt. Um an die Lampen heranzukommen, Scheinwerfergehäuse wie auf Seite 14 beschrieben abmontieren.*

## SUBSTITUCION BOMBILLAS TABLERO

Las bombillas de los distintos testigos y las de iluminación del instrumento se encuentran introducidas a presión en sus alojamientos.

Para acceder a las bombillas quite el capó de acuerdo con lo que se indica en la pág. 15.

FIG. 1

- 1. Lampadine strumenti
- 1. *Instrument bulbs*
- 1. Ampoules des instruments
- 1. *Instrumentlampe*
- 1. Bobilla instrumento
- 2. Lampadine spia
- 2. *Telltale bulbs*
- 2. Ampoules des voyants
- 2. *Kontrollleuchte Lampe*
- 2. Bombilla testigos

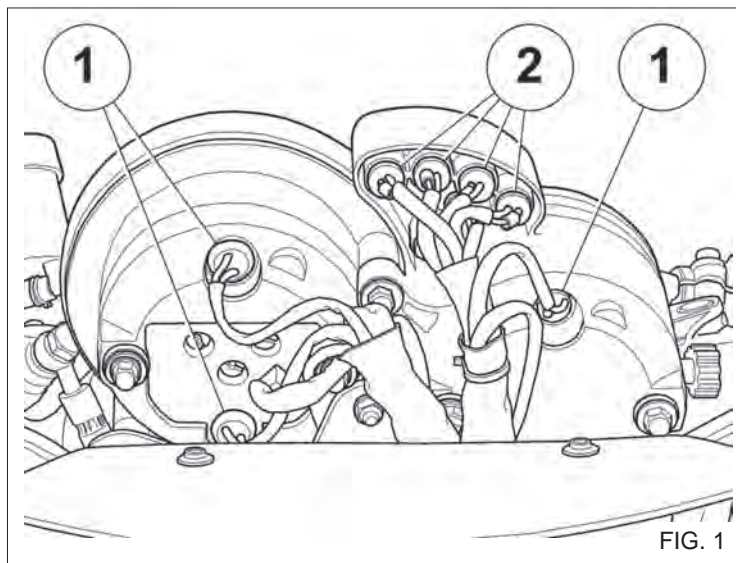


FIG. 1

## SOSTITUZIONE LAMPADINE INDICATORI DI DIREZIONE E FANALE POSTERIORE

Per accedere alle lampadine degli indicatori direzione anteriori e posteriori è necessario rimuovere la vite che fissa la lente al corpo indicatore, togliere la lampadina con innesto a baionetta, sostituirla e rimontare il trasparente. Per il rimontaggio, assicurarsi che la linguetta del trasparente sia inserita nell'apposita sede del corpo indicatore prima di avvitare su quest'ultimo la lente.

Per accedere alla lampadina della luce targa, sfilare il portalamпада (1) dal portatarga, estrarre la lampada e procedere alla sostituzione.

- Per accedere al faro posteriore è necessario rimuovere le sei viti (2) che fissano il parafrangente e, asportato quest'ultimo rimuovere le due viti (3) e procedere alla sostituzione del faro luci di posizione e arresto.

Per il rimontaggio operare inversamente.

## TAIL-LIGHT TURN INDICATOR AND BULB REPLACEMENT

*To gain access to front and rear direction indicators, it is necessary remove the screw fixing the lens to the direction indicator body, remove the bayonet-base bulb and replace. Press on the lens. To reassemble, be sure that the tongue of the lens are inserted into the indicator body seat, before screwing the lens on the body. To gain access to the bulbs of number plate, extract the lamp holder (1) from the tail, extract the lamp and replace it.*

*- To again access to the bulb of number plate remove the six screw (2) which fix the tail lower panel and after removal of this last remove the screws (3) and proceed to substitution of the tail light (parking and stop lights)*

*For reassembly, reverse the operation.*

## REPLACEMENT AMPOULES DE L'INDICATEUR DE DIRECTION ET FEUX ARRIERE

Pour accéder aux ampoules des indicateurs de direction avant et arrière, enlever la vis de fixation de la lentille au corps de l'indicateur; enlever l'ampoule avec douille à baïonnette, la remplacer et réassembler la lentille. Au réassemblage, s'assurer que la languette de la lentille soit insérée dans le siège spécial du corps de l'indicateur, avant de visser la lentille sur l'indicateur.

Pour accéder à l'ampoule des feux de plaque, extraire la douille (1) du support phare, extraire l'ampoule et la remplacer.

- Pour accéder à les 8 Led de position et de stop, enlever les 6 vis (2) qui fixent le panel queque et une fois enlevé ce dernier, enlever les deux vis (3) qui fixent le phare arrière à 8 LED et le remplacer. Pour le rassemblement, inverser les opérations.

## AUSTAUSCH DER RICHTUNGSANZEIGER UND BREMSLICHTLAMPEN

Um an die vorderen und hinteren Richtungsanzeigerlampen heranzukommen, muss man die Lichtscheibe nach vorheriger Lockerung der Befestigungsschraube und die Lampe mit Bajonetverschluss abnehmen und sie durch eine neue ersetzen; dann Lichtscheibe wieder befestigen. Für die Wiederausammensetzung ist darauf zu achten, dass sich die Lichtscheibenzunge in dem richtigen Sitz der Richtungsanzeiger befindet, bevor man die Lichtscheibe darauf schraubt. Um an die Kennzeichenlampe heranzukommen, die lampenfassung (1) ausziehen, dann die Lampe ausziehen und sie ersetzen.

Um an die Bremslichtlampen (8 LED) heranzukommen muss die Festellschraube (2) die die Untere Heckschutz an dem Heck befestigen und dann die Untere Heckschutz abmontieren. Die zwei schrauben (3) herausziehen und die Bremslichtlampen ersetzen. Für die Wiederausammensetzung geht man auf umgekehrte Weise vor.

## SUBSTITUCION BOMBILLAS INDICADORES DE DIRECCION Y FARO TRASERO

Para acceder a las bombillas de los indicadores de dirección delanteros y traseros es necesario remover el tornillo que fija la lente al cuerpo indicador, quitar la bombilla con conexión de bayoneta, sustituirla y volver a montar la lente. Para volver a montar, asegúrese de que la lengüeta de la lente esté introducida en su asiento en el cuerpo indicador antes de enroscarla en la lente. Para acceder a la bombilla de las luces matrícula, hay que desfilir el portálampara (1) de el portamatrícula, sácar la bombilla y sustituirla.

- Para acceder a el fero trasero (8 LED) remueva los tornillos (2) de fijación de el panel inferior cola y quitar éste . Remover los tornillos (3) de fijación y substituir el fero trasero.

Para volver a montar trabajo inversamente.

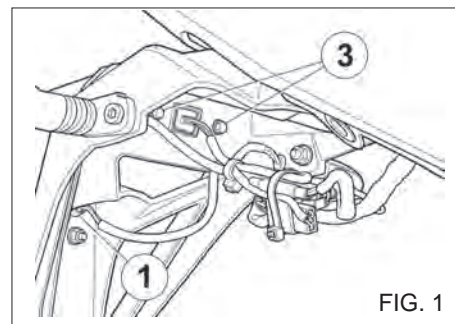


FIG. 1

FIG. 1

1. Portalamпада luce di posizione
1. Parking lamp holder
1. Douille feux de positions
1. Standlicht Lampenfassung
1. Portalamпада luces de situación
3. Vite fissaggio fanale
3. Headlamp fixing screw
3. Vis de fixation phare
3. Feststellschraube Rücklicht
3. Tornillo fijación fero

FIG. 2

2. Vite fissaggio pannello inferiore
2. Lower panel fixing screw
2. Vis de fixation panneau inférieur
2. Feststellschraube Untere Heckschutz
2. Tornillo fijación panel inferior cola

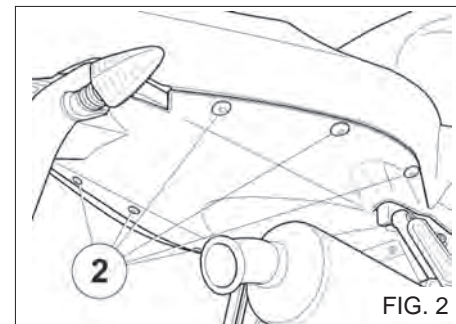


FIG. 2

## ORIENTAMENTO DEL PROIETTORE

Verificare periodicamente l'orientamento della luce del proiettore nel modo sottoindicato:

- porre il veicolo a 10 metri di distanza da una parete verticale;
- assicurarsi che il terreno sia piano e che l'asse ottico del proiettore sia perpendicolare alla parete;
- il veicolo deve trovarsi in posizione verticale;
- misurare l'altezza del centro del proiettore da terra e riportare sulla parete una crocetta alla medesima altezza;
- accendendo la luce anabbagliante, il limite superiore di demarcazione tra la zona oscura e la zona illuminata deve risultare ad una altezza non superiore a 9/10 dell'altezza da terra del centro del proiettore e centrata rispetto alla direzione del senso di marcia.

Per poter effettuare le rettifiche dell'orientamento è necessario rimuovere le viti (1) di fissaggio e le protezioni.

La regolazione verticale si effettua agendo sulle viti (2);

- a) avvitando il fascio luminoso si abbassa;
- b) svitando il fascio luminoso si alza; La regolazione orizzontale si effettua agendo sulle viti (3);
- c) avvitando il fascio luminoso converge;
- d) svitando il fascio luminoso diverge.

## HEADLAMP ALIGNMENT

*Periodically check headlamp alignment, proceeding as follows:*

- *park the motorcycle 10 m. from a vertical wall;*
- *ensure that ground is flat and optical axis of head lamp is' vertical with respect to the wall;*
- *the motorcycle should rest on both wheels in vertical position;*
- *measure the height of the headlamp centre from the ground and draw a cross at the same height on the wall;*
- *when traffic beam is switched on, the upper limit between the dark and lit zones must not be over 9/10 the eight of the headlamp centre from the ground and aligned to the forwards direction.*

*In order to effect the adjust of the alignment it is necessary remove the screws (1) and the protections.*

*The vertical alignment had be executed operating on the screws (2);*

*a) by lightening the light beam is directed downwards;*

*b) by loosening the light beam is directed upwards;*

*The horizontal alignment must be achieved operating on the screws (3);*

*c) by lightening the light beam converges;*

*d) by loosening the light beam diverges.*

## REGLAGE DU FAISCEAU DU PHARE

Contrôler périodiquement le faisceau du phare en agissant comme suit:

- placer la moto à 10 mètres d'une paroi verticale;
- s'assurer que le sol soit une surface plane et que l'axe optique du phare soit perpendiculaire à la paroi;
- la moto doit se trouver en position verticale;
- mesurer la hauteur du centre du phare à partir du sol et tracer, à cette même hauteur, une croix sur la paroi;
- en allumant le feu de croisement, la ligne de démarcation entre la zone sombre et celle éclairée, doit être à une hauteur non supérieure à 9/10 de la hauteur du sol du centre du phare et centrée par rapport au sens de marche.

Pour pouvoir effectuer la rectification de l'orientation il est nécessaire d'enlever les vis de fixation (1) et les protections. La regulation verticale on obtient en agissant sur les vis (2)

- a) en serrant le faisceau se baisse;
- b) en desserrant le faisceau se hausse;

La regulation horizontale on obtient en agissant sur les vis (3);

- c) en serrant le faisceau dirige au centre;
- d) en desserrant le faisceau diverge.

## EINSTELLEN DES SCHEINWERFERS

*In regelmässigen Zeitabständen ist der Scheinwerfer auf Einstellung zu prüfen:*

- *Motorrad in 10 m Abstand von einer senkrechten Wand stellen;*
- *Darauf achten, dass der Boden eben ist und die optische Scheinwerferachse senkrecht zur Wand steht;*
- *Motorrad soll in senkrechter Stellung sein;*
- *Höhe über Boden der Scheinwerfermitte messen und an der Wand ein Kreuz in derselben Höhe aufzeichnen;*
- *Wenn man das Abblendlicht einschaltet, darf die Linie der Helldunkelzone nicht höher sein, als 9/10 vom Erdboden bis zum Zentrum des Scheinwerfers und wohlgezielt bezug auf die Fahrtrichtung.*

*Um die Regelung vorzunehmen, muß man die Befestigungsschraube (1) lösen und die Schutze abnehmen.*

*Die senkrechte Regelung kann durch handeln den Schrauben (2) vorzunehmen.*

- a) *durch Anschrauben wird das Lichtbündel nach oben gerichtet.*
- b) *durch abschrauben wird das Lichtbündel nach unten gerichtet Die waagerechte Regelung kann durch handeln den Schrauben (2) vorzunehmen;*
- c) *durch Ausschrauben wird das Lichtbündel zusammenläuft;*
- d) *derch Abschrauben wird das Lichtbündel weicht ab.*

## ORIENTACION DEL FARO

Compruebe periódicamente la orientación de la luz del faro de la manera que se indica a continuación:

- ponga el vehículo a 10 metros de distancia de una pared vertical;
- asegúrese de que el terreno esté bien nivelado y de que el eje óptico del faro sea perpendicular a la pared;
- el vehículo se tiene que encontrar en posición vertical;
- mida la altura desde el centro del faro hasta el suelo y marque en la pared una cruz a la misma altura;
- al encender la luz de cruce, el límite superior de demarcación entre la zona oscura y la zona iluminada tiene que aparecer a una altura no superior a los  $\frac{9}{10}$  de la altura desde el suelo del centro del faro y centrada respecto al sentido de marcha.

para poder efectuar las rectificaciones de la orientación es necesario remover los tornillos (1) de fijación y las protecciones.

La regulación vertical se efectúa haciendo sobre los tornillos (2).

a) atornillando se baja el haz luminoso;

b) destornillando se alza el haz luminoso.

La regulación horizontal se efectúa haciendo sobre los tornillos (3);

c) atornillando, el haz luminoso converge;

d) destornillando, el haz luminoso diverge.

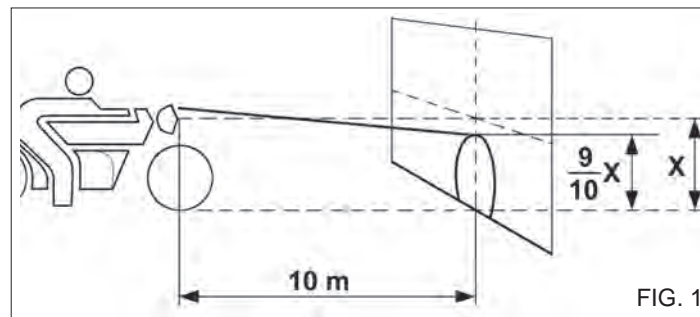


FIG. 1

FIG. 1  
Verifica orientamento  
proiettore  
*Headlamp alignment  
checking*  
Contrôle du réglage phare  
*Überprüfung der  
Scheinwerfereinstellung*  
Comprobación orientación  
del faro

FIG. 2  
1. Vite fissaggio protezione  
*1. Protection fixing screw*  
1. Vis de fixation protection  
*1. Festellschraube für Schutz*  
1. Tornillo fisae protección

FIG. 3  
2. Vite regolazione verticale  
proiettore  
*2. Headlamp vertical  
adjusting screw*  
2. Vis de réglage vertical  
phare  
*2. Schraube für senkrechte  
Einstellung*  
2. Tornillo de ajuste vertical  
del faro  
3. Vite regolazione  
orizzontale faro  
*3. Headlamp horizontal  
adjusting screw*  
3. Vis de réglage horizontale  
phare  
*3. Schraube für waagerechte  
regelung*  
3. Tornillo de ajuste horizontal  
del faro

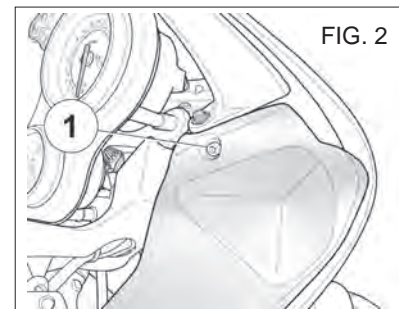


FIG. 2

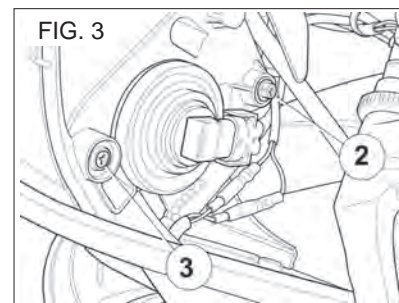


FIG. 3

## ATTREZZI

La dotazione attrezzi per le normali operazioni di manutenzione è contenuta nella borsa sistemata sotto al sellino del passeggero (vi si accede sbloccando la serratura 1).

Gli attrezzi sono i seguenti:

- Chiave doppia da 8-10 mm.
- Chiave doppia da 12-13 mm.
- Chiave a tubo da 21 mm.
- Spina per chiave a tubo
- Chiave esagonale da 4 mm.
- Chiave esagonale da 5 mm.
- Chiave esagonale da 6 mm.
- Chiave poligonale da 25 mm.
- Cacciavite
- Chiave esagonale da 17 mm
- Prolunga per chiave
- Chiave per perno ruota anteriore.

## SERRATURA PER CASCO

La serratura (2) per il casco si trova sul lato sinistro del veicolo davanti all'indicatore di direzione posteriore.

## TOOLS

*A tool kit for routine operations is provided in a bag (2) located under the passenger saddle (it can be reached by unblocking lock 1):*

- *Double ended spanner, 8-10 mm.*
- *Double ended spanner, 12-13 mm.*
- *Socket spanner 21 mm.*
- *Socket spanner pin.*
- *Allen wrench, 4 mm.*
- *Allen wrench, 5 mm.*
- *Allen wrench, 6 mm.*
- *Box wrench, 25 mm.*
- *Screwdriver.*
- *Allen wrench, 17 mm.*
- *Key extension.*
- *Wrench for front wheel axle.*

## HELMET LOCK

*The helmet (2) lock is placed on the motorcycle left hand side in front of the rear turn indicator.*

## OUTILLAGE

La dotazione d'outillage pour l'entretien de routine se trouve dans le coffret au dessous de la selle passager. (L'accès est obtenu en desserrant la serrure 1). Il contient:

- Double clé de 8-10 mm.
- Double clé de 12-13 mm.
- Clé à tube de 21 mm.
- Pivot pour clé à tube.
- Clé à douille de 4 mm.
- Clé à douille de 5 mm.
- Clé a douille de 6 mm.
- Clé polygonale de 25 mm.
- Tounevis
- Clé à douille de 17 mm.
- Prolonge pour clé
- Clé pour axe de roue avant

## SERRURE POUR CASQUE

La serrure (2) du casque se trouve du côté gauche de la moto devant l'indicateur de direction arrière.

## WERKZEUGE

*Die Werkzeugausrüstung für normale Handhabung befindet sich in einer Tasche unter dem Beifahrersattel (um heranzukommen muss man das Schloss 1 aufschliessen); die Tasche beinhaltet folgende Werkzeuge:*

- *Doppelsteckschlüssel von 8-10 mm.*
- *Doppelsteckschlüssel von 12-13 mm.*
- *Rohrsteckschlüssel von 21 mm*
- *Zapfen für Rohrsteckschlüssel*
- *Sechskantschlüssel von 4 mm*
- *Sechskantschlüssel von 5 mm*
- *Sechskantschlüssel von 6 mm*
- *Ringschlüssel von 25 mm*
- *Schraubenzieher.*
- *Sechskantschlüssel von 17 mm*
- *Schlüsselverlängerung.*
- *Schlüssel für Vorderradzapfen*

## STURZHELMSCHLOSS

*Das Sturzhelmschloss (2) befindet sich auf der linken Motorradseite vor dem hinteren Richtungsanzeiger.*

## HERRAMIENTAS

Las herramientas en dotación para las normales operaciones de mantenimiento se encuentran en la bolsa colocada debajo del sillín del pasajero (se accede a la misma desbloqueando la cerradura 1).

Las herramientas son las siguientes:

- Llave doble de 8-10 mm.
- Llave doble de 12-13 mm.
- Llave de tubo de 21 mm.
- Clavija para llave de tubo.
- Llave hexagonal de 4 mm.
- Llave hexagonal de 5 mm.
- Llave hexagonal de 6 mm.
- Llave poligonal de 25 mm.
- Destornillador.
- Llave hexagonal de 17 mm.
- Prolongación para llave.
- Llave para perno rueda delantera

## CERRADURA PARA CASCO

La cerradura (2) para el casco se encuentra en el lado izquierdo del vehículo delante del indicador de dirección trasero.

FIG. 1

- 1. Serratura sellino posteriore
- 1. *Rear saddle lock*
- 1. Serrure selle passager
- 1. *Beifahrersattelschloss*
- 1. Cerradura sillín pasajero

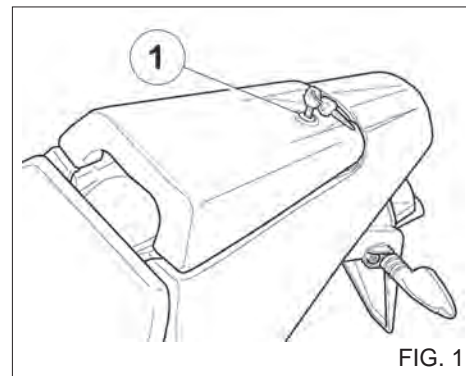


FIG. 1

FIG. 2

- 2. Serratura casco
- 2. *Helmet lock*
- 2. Serrure casque
- 2. *Sturzhelmschloss*
- 2. Cerradura casco

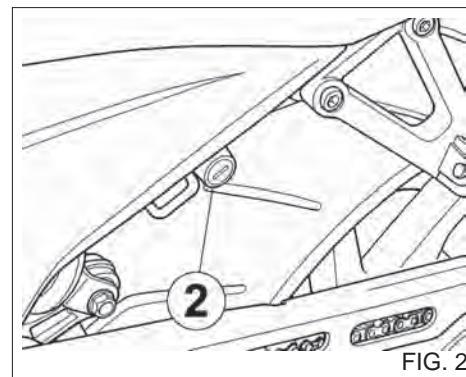


FIG. 2



## LUNGA INATTIVITÀ

Se il motociclo non viene usato per alcuni mesi è consigliabile, prima di metterlo in riposo:

- provvedere alla pulizia generale;
- vuotare il serbatoio della benzina;
- introdurre dalla sede della candela un po' d'olio nel cilindro e far compiere, a mano, qualche giro al motore per distribuire un velo protettivo sulle pareti interne;
- appoggiare il motore su un sostegno di legno in modo da sollevare da terra le ruote e sgonfiare i pneumatici;
- togliere la batteria e mantenerla carica ed efficiente. Il controllo ed eventualmente la ricarica della batteria sono necessari qualora il veicolo sia rimasto inattivo per un periodo superiore ad un mese;
- ricoprire il motociclo con un telone.

## PULIZIA GENERALE

Il veicolo deve essere lavato e pulito periodicamente a seconda del servizio e dello stato delle strade:

- pulire il motore con petrolio e asciugarlo con panni puliti;
- lavare le parti verniciate del telaio con acqua usando una spugna per detergere e la pelle scamosciata per asciugare;
- ad esclusione del motore, non usare mai solventi, benzina, alcool o petrolio, per evitare di danneggiare la vernice;
- ungere le parti cromate con vaselina e pulire con pelle scamosciata;
- fare attenzione a non bagnare il gruppo di parti elettriche.

## PROLONGED INACTIVITY

*If the motorcycle is to remain inactive over long periods weadvise carrying out the following operations:*

- *clean the motorcycle;*
- *empty the fuel tank;*
- *remove the spark plug and introduce a few drops of oil in the cylinder, then rotate the engine by hand to distribute a protective oil film on inner walls;*
- *rest the engine on a wooden stand to clear the wheels ground. Deflate the tires;*
- *remove the battery and store it well charged in a dry place. Battery check and charge should be performed after the vehicle has been idle for more than one month;*
- *protect the motorcycle with a canvas.*

## MOTORCYCLE CARE

*Periodically Clean the motorcycle, bearing in mind the following:*

- *clean the engine using paraffin and then dry with clean cloth;*
- *wash varnished parts of frame with water and sponge, then dry with chamois cloth;*
- *with the exclusion of the engine, never use solvents, petrol, alcohol or petrol to avoid damaging the paintwork;*
- *rub chromium plated components with vaseline and clean with chamois cloth;*
- *be careful not to wet electrical connections.*

## EN CAS DE LONGUE INACTIVITE

Si la moto reste inactive plusieurs mois, avant de la ranger:

- la soumettre à un nettoyage général;
- vidanger le réservoir à essence
- de la siège de la bougie, introduire de l'huile dans le cylindre et tourner le moteur à la main pour que l'huile se répartisse sur les parois intérieures;
- appuyer le moteur sur un support en bois de sorte que les roues soient soulevées du sol et dégonfler les pneus;
- enlever la batterie et veiller à la recharger. Le contrôle et la recharge de la batterie sont nécessaires si la moto reste inactive pour plus d'un mois;
- couvrir la moto avec une bâche.

## NETTOYAGE GENERAL

Nettoyer périodiquement la moto suivant l'usage qu'on en fait et l'état des routes où elle circule:

- nettoyer le moteur avec pétrole et essuyer avec chiffons propres;
- laver les parties vernissées du cadre avec de l'eau en utilisant une éponge et une peau de chamois pour l'essuyer;
- à l'exclusion du moteur, ne jamais utiliser de solvants, d'essence, d'alcool, ou pétrole, car vous risqueriez d'endommager la peinture;
- enduire les chromes de vaseline et essuyer avec une peau de chamois;
- veiller à ne pas mouiller les parties électriques.

### LÄNGERE AUSSERBETRIEBSETZUNG

Wenn das Motorrad auf mehrere Monate stillgelegt werden soll, ist es zweckmässig:

- eine allgemeine Reinigung vorzunehmen;
- den Kraftstoffbehälter zu entleeren;
- in den Zylinder durch den Kerzensitz etwas Öl einzuführen und den Motor von Hand einige Umdrehungen machen zu lassen, damit sich das Öl als Schutzschicht gleichmässig über die Zylinderinnenwände verteilt;
- das Motorrad so aufzubocken, dass die Reifen entlastet sind und die Luft aus den Schläuchen abzulassen;
- die Batterie herauszunehmen und stets aufgeladen und betriebsfähig zu halten. Nach einer längeren Stilllegung des Motorrads (mehr als 1 Monaten) muss die Batterie auf Ladezustand geprüft und evtl aufgeladen werden;
- das Motorrad möglichst mit einer Plane zu bedecken.

### ALLGEMEINE REINIGUNG

Das Motorrad ist von Zeit zu Zeit zu reinigen. Die Häufigkeit hängt von den Fahrstrecken, sowie von Art und Zustand der Strassen ab.

- Der Motor ist mit Petroleum zu reinigen und anschliessend mit sauberen Lappen abzutrocknen;
- Zur Reinigung der lackierten Rahmenteile ist Wasser zu nehmen und ein Schwamm zu verwenden. Zum Schluss werden sie mit einem sauberen Rehleder abgetrocknet;
- Mit Ausnahme des Motors dürfen Lösungsmittel, Benzin, Alkohol oder Petroleum nicht zur Reinigung lackierter Flächen verwendet werden, weil sie den Lack angreifen;
- Verchromte Teile mit neutralem Vaselineinfetten und mit Rehleder abreiben;
- Bei der Reinigung sind die elektrischen Geräte vor Spritzwasser zu schützen.

### INACTIVIDAD PROLONGADA

Si la motocicleta no se usa durante algunos meses le aconsejamos antes de ponerla en reposo que haga lo siguiente:

- provea a la limpieza general;
- vacíe el depósito de la gasolina;
- introduzca a través del asiento de la bujía un poco de aceite en el cilindro y a mano, haga hacer algunas revoluciones al motor para distribuir una capa de protección en las paredes interiores;
- apoye el motor sobre un soporte de madera a fin de alzar del suelo las ruedas y desinflar los neumáticos;
- quite la batería y manténgala cargada y eficiente. El control y eventualmente la recarga de la batería son necesarios en el caso de que el vehículo haya permanecido inactivo durante un período de más de un mes;
- cubra la moto con una lona.

### LIMPIEZA GENERAL

La moto se debe lavar y limpiar periódicamente de acuerdo con el servicio y el estado de los caminos:

- limpie el motor con petróleo y séquelo con paños limpios;
- lave las partes pintadas del bastidor con agua usando una esponja para lavar y una badana para secar;
- con exclusión del motor, no use nunca solventes, bencina, alcohol o petróleo para evitar dañar la pintura;
- engrase las partes cromadas con vaselina y limpie con badana;
- tenga cuidado con las partes eléctricas que no se pueden mojar.

## INDICE ALFABETICO

## ALPHABETICAL INDEX

## INDEX ALPHABETIQUE

|  |      |     |  |      |     |                                     |      |     |
|--|------|-----|--|------|-----|-------------------------------------|------|-----|
| Attrezzi                                   | pag. | 142 | <i>Air cleaner</i>                         | page | 94  | Batterie                            | page | 130 |
| Avviamento del motore                      | "    | 50  | <i>Battery</i>                             | "    | 130 | Bougie d'allumage                   | "    | 96  |
| Batteria                                   | "    | 130 | <i>Body disassembly</i>                    | "    | 14  | Carburateur                         | "    | 86  |
| Candela d'accensione                       | "    | 96  | <i>Carburetor</i>                          | "    | 86  | Clés                                | "    | 14  |
| Carburatore                                | "    | 86  | <i>Carburetor choke lever</i>              | "    | 34  | Commande frein arrière              | "    | 44  |
| Chiavi                                     | "    | 14  | <i>Checking brake pad wear</i>             | "    | 110 | Commandes boîte de vitesses         | "    | 44  |
| Comandi sul manubrio                       | "    | 40  | <i>Checking oil level and brake hose</i>   | "    | 112 | Commandes sur le guidon /           | "    | 40  |
| Comando cambio                             | "    | 44  | <i>Choke cable adjustment</i>              | "    | 90  | Commutateur de démarrage /          |      |     |
| Comando freno posteriore                   | "    | 44  | <i>Clutch adjustment</i>                   | "    | 106 | verrou de direction                 |      |     |
| Controlli preliminari                      | "    | 48  | <i>Clutch control lever and</i>            |      |     | voyant instruments                  | "    | 36  |
| Controllo del livello del                  |      |     | <i>front brake adjustment</i>              | "    | 108 | Contrôle de l'usure pastilles       |      |     |
| liquido refrigerante                       | "    | 82  | <i>Cooling</i>                             | "    | 80  | des freins                          | "    | 112 |
| Controllo livello olio e tubazioni freni   | "    | 112 | <i>Coolant level check</i>                 | "    | 82  | Contrôle du niveau d'huile et       |      |     |
| Controllo usura pastiglie freni            | "    | 110 | <i>Coolant replacement</i>                 | "    | 84  | tuyauterie des freins               | "    | 112 |
| Dati per l'identificazione                 | "    | 12  | <i>Drive chain adjustment</i>              | "    | 102 | Contrôle niveau liquide réfrigérant | "    | 82  |
| Filtri del carburante                      | "    | 92  | <i>Engine lubrication</i>                  | "    | 72  | Contrôles préliminaires             | "    | 48  |
| Filtro aria                                | "    | 94  | <i>Engine start</i>                        | "    | 50  | Démontage carrosserie               | "    | 14  |
| Individualizzazione degli inconvenienti di |      |     | <i>Fuel cock</i>                           | "    | 30  | Démarrage du moteur                 | "    | 50  |
| funzionamento                              | "    | 58  | <i>Fuel tank</i>                           | "    | 32  | Données d'identification            | "    | 12  |
| Interruttore di accensione                 |      |     | <i>Fuel filters</i>                        | "    | 92  | En cas de longue inactivité         | "    | 144 |
| con bloccasterzo- spie                     |      |     | <i>Front suspension</i>                    | "    | 116 | Enlèvement de la roue arrière       | "    | 122 |
| indicatrici - strumenti                    | "    | 36  | <i>Gear shift</i>                          | "    | 44  | Enlèvement de la roue avant         | "    | 120 |
| Istruzioni per il rodaggio                 | "    | 56  | <i>Gear shift foot lever adjustment</i>    | "    | 78  | Entretien recommandé                | "    | 8   |
| Lubrificazione cambio e trasmissione       |      |     | <i>Handlebar controls</i>                  | "    | 40  | Filtre à air                        | "    | 94  |
| primaria                                   | "    | 76  | <i>Headlamp alignment</i>                  | "    | 140 | Filtres du carburant                | "    | 92  |
| Lubrificazione motore                      | "    | 72  | <i>Headlamp bulbs replacement</i>          | "    | 134 | Graissage boîte de vitesse et       |      |     |
| Lubrificazione rinvio contachilometri      | "    | 124 | <i>Helmet lock</i>                         | "    | 142 | transmission principale             | "    | 76  |
| Lunga inattività                           | "    | 144 | <i>Hydraulic system bleeding</i>           | "    | 114 | Graissage du moteur                 | "    | 72  |
| Memorandum                                 | "    | 152 | <i>Identification data</i>                 | "    | 12  | Graissage renvoi compteur           |      |     |
| Operazioni di manutenzione                 |      |     | <i>Ignition switch with steering lock,</i> |      |     | kilométrique                        | "    | 124 |
| raccomandata                               | "    | 8   | <i>warning lights, instruments</i>         | "    | 36  | Istruzioni de rodage                | "    | 56  |
| Orientamento del proiettore                | "    | 140 | <i>Instructions for running in period</i>  | "    | 56  | Memorandum                          | "    | 152 |
| Pompa olio                                 | "    | 72  | <i>Instrument panel bulb replacement</i>   | "    | 136 | Mise en route de la moto            | "    | 54  |
| Pneumatici                                 | "    | 124 | <i>Keys</i>                                | "    | 14  | Nettoyage du piston, chambre        |      |     |
|  |      |     |  |      |     | d'explosion et soupape              |      |     |
|  |      |     |  |      |     | sur le tuyau d'échappement          | "    | 100 |

## ALPHABETISCHES VERZEICHNIS

## INDICE ALFABETICO

|                                     |       |     |                                     |      |     |
|-------------------------------------|-------|-----|-------------------------------------|------|-----|
| Anlassen des Motors                 | Seite | 50  | Ajuste cadena                       | pág. | 103 |
| Anleitungen für die Einfahrzeit     | “     | 57  | Ajuste embrague                     | “    | 107 |
| Allgemeine Reinigung                | “     | 145 | Ajuste palanca de mando embrague    |      |     |
| Auffinden von Betriebsstörungen     | “     | 59  | y freno anterior                    | “    | 109 |
| Austausch der                       |       |     | Ajuste mando starter                | “    | 91  |
| Instrumentenbrettlampen             | “     | 136 | Ajuste pedal mando cambio           | “    | 79  |
| Austausch der Richtungsanzeiger-und |       |     | Ajuste mando mariposa               | “    | 75  |
| Bremslichtlampen                    | “     | 139 | Ajuste freno trasero                | “    | 111 |
| Austausch der Scheinwerferlampen    |       |     | Ajuste ralentí                      | “    | 89  |
| “                                   | 136   |     | Batería                             | “    | 131 |
| Batterie                            | “     | 130 | Bomba de aceite                     | “    | 73  |
| Bedienteile auf dem Lenker          | “     | 40  | Bujía de encendido                  | “    | 97  |
| Drehgasgriffeinstellung             | “     | 74  | Carburador                          | “    | 87  |
| Einstellen des Scheinwerfers        | “     | 140 | Cerradura para casco                | “    | 143 |
| Einstellung der Hinterradbremse     | “     | 110 | Control desgaste pastillas          |      |     |
| Einstellung des Hebels für          |       |     | de los frenos                       | “    | 111 |
| Kupplungssteuerung und der          |       |     | Control nivel del aceite y tuberías |      |     |
| der Vorderen Bremse                 | “     | 108 | frenos                              | “    | 113 |
| Einstellung des Fußschalthebels     | “     | 78  | Control nivel del refrigerante      | “    | 83  |
| Empfohlene Vorgänge für die         |       |     | Controles preliminares              | “    | 49  |
| Wartung                             | “     | 9   | Datos para la identificación        | “    | 13  |
| Entfernung des hinteren Rades       | “     | 122 | Desmontaje carrocería               | “    | 15  |
| Entfernung des vorderen Rades       | “     | 120 | Depósito carburante                 | “    | 33  |
| Entlüftung der Bremsanlagen         | “     | 114 | Enfriamiento                        | “    | 81  |
| Karosseriedemontage                 | “     | 14  | Esquema eléctrico                   | “    | 159 |
| Flüssigkeitswechsel                 | “     | 84  | Filtro aire                         | “    | 95  |
| Fußhebel für hintere Bremse         | “     | 44  | Filtros del carburante              | “    | 93  |
| Gebrauchsanweisung                  | “     | 55  | Grifo carburante                    | “    | 31  |
| Getriebe- und                       |       |     | Herramientas                        | “    | 143 |
| Hauptwellenschmierung               | “     | 76  | Inactividad prolongada              | “    | 145 |
| Hinteraufhängung                    | “     | 118 | Instrucciones para el rodaje        | “    | 57  |
| Identifizierungsdaten               | “     | 12  | Interruptor de encendido -          |      |     |
| Ketteneinstellung                   | “     | 102 | con bloqueo de dirección            |      |     |
| Kontrolle des Kühlflüssigkeitsstand | “     | 82  | testigos indicadores - instrumentos | “    | 37  |

|   |       |  |       |  |       |
|---|-------|--|-------|--|-------|
| Pulizia generale  | “ 142 | <i>Memorandum</i>  | “ 150 | Nettoyage général  | “ 144 |
| Pulizia pistone, camera di scoppio e valvola sullo scarico        | “ 100 | <i>Motorcycle care</i>                                       | “ 144 | Outillage  | “ 142 |
| Raffreddamento  | “ 80  | <i>Oil pump</i>  | “ 72  | Pneus  | “ 124 |
| Registrazione catena  | “ 102 | <i>Piston, combustion chamber and exhaust valve cleaning</i> | “ 100 | Pompe à huile  | “ 72  |
| Registrazione comando gas   | “ 74  | <i>Preriding checks</i>                                      | “ 48  | Purge d'air dans les systèmes de freinage                          | “ 114 |
| Registrazione comando starter                                     | “ 90  | <i>Prolonged inactivity</i>                                  | “ 144 | Refroidissement  | “ 80  |
| Registrazione freno posteriore                                    | “ 108 | <i>Rear brake adjustment</i>                                 | “ 110 | Réglage commande starter   | “ 90  |
| Registrazione frizione  | “ 106 | <i>Recommended maintenance procedures</i>                    | “ 8   | Réglage de la chaîne   | “ 102 |
| Registrazione leva comando frizione e freno anteriore             | “ 110 | <i>Rear brake control</i>                                    | “ 44  | Réglage de la pedale commande boîte de vitesse                     | “ 78  |
| Registrazione minimo  | “ 88  | <i>Rear suspension</i>                                       | “ 118 | Réglage de l'embrayage   | “ 106 |
| Registrazione pedale comando cambio                               | “ 78  | <i>Regulation of idle</i>                                    | “ 88  | Réglage du faisceau du phare                                       | “ 140 |
| Rimozione ruota anteriore   | “ 120 | <i>Removing front wheel</i>                                  | “ 120 | Réglage du levier de controle embrayage et du frein avant          | “ 108 |
| Rimozione ruota posteriore  | “ 122 | <i>Removing rear wheel</i>                                   | “ 122 | Réglage du frein arrière   | “ 110 |
| Rubinetto carburante  | “ 30  | <i>Riding operations</i>                                     | “ 54  | Réglage du ralenti   | “ 88  |
| Schema elettrico  | “ 159 | <i>Spark plug</i>  | “ 96  | Réglage poignée des gaz  | “ 74  |
| Serbatoio carburante  | “ 32  | <i>Speedometer drive lubrication</i>                         | “ 124 | Remplacement ampoules de l'indicateur de direction et feux arrière | “ 138 |
| Serratura per casco   | “ 142 | <i>Tail-light turn indicator and bulb replacement</i>        | “ 138 | Remplacement des ampoules du phare                                 | “ 134 |
| Smontaggio carrozzeria  | “ 14  | <i>Tank disassembly</i>                                      | “ 34  | Remplacement des ampoules du tableau de bord                       | “ 136 |
| Sospensione anteriore   | “ 116 | <i>Troubleshooting</i>                                       | “ 58  | Remplacement du liquide refrigerant                                | “ 84  |
| Sospensione posteriore  | “ 118 | <i>Throttle adjustment</i>                                   | “ 74  | Repérage des inconvenients de fonctionnement                       | “ 58  |
| Sostituzione lampadine indicatori di direzione, fanale posteriore | “ 138 | <i>Tires</i>   | “ 124 | Réservoir d'essence  | “ 32  |
| Sostituzione lampadine cruscotto                                  | “ 136 | <i>Tools</i>   | “ 142 | Robinet d'essence  | “ 30  |
| Sostituzione lampadine proiettore                                 | “ 134 | <i>Transmission and primary drive lubrication</i>            | “ 76  | Schéma électrique  | “ 159 |
| Sostituzione liquido di raffreddamento                            | “ 84  | <i>Wiring diagram</i>  | “ 159 | Serrure pour casque  | “ 142 |
| Spurgo aria impianti frenanti                                     | “ 114 |  |       | Starter carburateur  | “ 34  |
| Starter carburatore   | “ 34  |  |       | Suspension arrière   | “ 118 |
| Uso del veicolo   | “ 54  |  |       | Suspension avant   | “ 116 |

|   |       |  |       |
|---|-------|--|-------|
| <i>Kontrolle des Bremsenbelagverschleisses</i>                    | “ 110 | Limpeza general  | “ 145 |
| <i>Kontrollen vor Motorstart</i>                                  | “ 49  | Limpeza pistón, cámara de explosión y válvula de escape        | “ 101 |
| <i>Kraftstoffbehälter</i>   | “ 32  | Lubricación cambio y transmisión primaria                      | “ 77  |
| <i>Kraftstoffhahn</i>   | “ 30  | Lubricación motor  | “ 73  |
| <i>Kraftstofffilter</i>   | “ 92  | Lubricación transmisión  |       |
| <i>Kühlung</i>  | “ 80  | velocímetro  | “ 125 |
| <i>Kupplungseinstellung</i>                                       | “ 106 | Llaves   | “ 15  |
| <i>Längere Ausserbetriebsetzung</i>                               | “ 145 | Mando cambio   | “ 45  |
| <i>LeerlaufEinstellung</i>  | “ 88  | Mando freno trasero  | “ 45  |
| <i>Luftfilter</i>   | “ 94  | Mandos en el manillar  | “ 41  |
| <i>Memorandum</i>   | “ 152 | Memorandum   | “ 153 |
| <i>Motorschmierung</i>  | “ 72  | Neumáticos   | “ 125 |
| <i>Ölpumpe</i>  | “ 72  | Operaciones de mantenimiento recomendado                       | “ 9   |
| <i>Ölstand- und Bremsenlitungskontrolle</i>                       | “ 112 | Orientación del faro   | “ 141 |
| <i>Reifen</i>   | “ 125 | Puesta en marcha del motor                                     | “ 51  |
| <i>Reinigung von Kolben, Verbrennungskammer und Auslassventil</i> | “ 101 | Purga aire instalaciones frenantes                             | “ 115 |
| <i>Schaltplan</i>   | “ 159 | Reconocimiento de los inconvenientes de uncionamiento          | “ 59  |
| <i>Schlüssel</i>  | “ 14  | Remoción rueda delantera                                       | “ 121 |
| <i>Schmierung des Kilometerzählervorgeleges</i>                   | “ 125 | Remoción rueda trasera   | “ 123 |
| <i>Startereinstellung</i>   | “ 90  | Starter carburador   | “ 35  |
| <i>Sturzhelmschloss</i>   | “ 143 | Substitución de las bombillas del faro                         | “ 135 |
| <i>Vergaser</i>   | “ 87  | Substitución bombillas indicadores de dirección y faro trasero | “ 139 |
| <i>Vergaserstarter</i>  | “ 34  | Substitución bombillas tablero                                 | “ 137 |
| <i>Vorderaufhängung</i>   | “ 117 | Substitución del líquido refrigerante                          | “ 85  |
| <i>Zündkerze</i>  | “ 97  | Suspensión delantera   | “ 117 |
| <i>Zündschalter, mit Lenkschloss</i>                              |       | Suspensión trasera   | “ 119 |
| <i>Kontrolleuchten, Instrument</i>                                | “ 36  | Uso del vehículo   | “ 55  |
| <i>Wechselgetriebe</i>  | “ 44  |  |       |
| <i>Werkzeuge</i>  | “ 142 |  |       |

























**LEGENDA COLORI / LIST OF WIRE DIAGRAM COLORS / LÉGENDE COULEURS SCHÉMA ÉLECTRIQUE  
FARBLEGENDE SCHALTSCHHEMA / LEYENDA COLORES ESQUEMA ELÉCTRICO**

|   |    |
|---|----|
| Rosso/Red/Rouge/Rot/Rojo                  | R  |
| Giallo/Yellow/Jaune/Gelbe/Amarillo        | y  |
| Blu/Blue/Bleu/Blau/Azul                   | B  |
| Verde/Green/Vert/Grün/Verde               | G  |
| Bianco/White/Blanc/Weiss/Bianco           | W  |
| Nero/Black/Noir/Schwarz/Negro             | BK |
| Rosa/Pink/Rose/Rosa/Rosa                  | P  |
| Viola/Violet/Violette/Violett/Violeta     | V  |
| Azzurro/Sky blue/Azur/Hellblau/Celeste    | Sb |
| Grigio/Grey/Gris/Grau/Gris                | Gr |
| Arancio/Orange/Orange/Orange/Naranjado    | O  |
| Marrone/Brown/Marron/Kastanienbraun/Marón | Br |

La **MV Agusta Motorcycles S.p.A. - Varese** declina qualsiasi responsabilità per eventuali errori in cui può essere incorsa nella compilazione del presente manuale e si riserva il diritto di apportare qualsiasi modifica richiesta dallo sviluppo evoluto dei propri prodotti. Le illustrazioni riportate sono indicative e potrebbero non corrispondere esattamente al particolare trattato. È vietata la riproduzione anche parziale della presente pubblicazione senza autorizzazione scritta. **I motocicli partecipanti a competizioni di qualunque genere sono esclusi da ogni garanzia, in tutte le loro parti.**

**1a Edizione (11-07)**

*To the best knowledge of **MV Agusta Motorcycles S.p.A. - Varese, Inc.** the material contained herein is accurate as of the date this publication was approved for printing. Cagiva Motor S.p.a. - Varese, Inc. reserves the right to change specifications, equipment, or designs at any time without notice and without incurring obligation. Illustrations in this manual are merely for demonstration purposes and could not exactly match the detail described. No part of this manual can be reproduced without permission in writing of the copyright holder. **All the motorcycles and their detailed parts taking part in competitions of any type are excluded from the guarantee.***

**1nd Edition (11-07)**

**MV Agusta Motorcycles S.p.A. - Varese** décline toute responsabilité pour erreurs éventuelles commises pendant la rédaction du manuel et question et se réserve le droit d'apporter tous les perfectionnements nécessaires sans avis préalable. Les illustrations gravées dans ce manuel ne sont qu'à titre indicatif et pourraient ne pas correspondre au détail traité. Le copiage partiel ou totale de ce manuel sans autorisation écrite est strictement interdit. **Les motocycles et leur détails participant à des compétitions sont exclu de toute garantie.**

**1ème édition (11-07)**

*Die **MV Agusta Motorcycles S.p.A. - Varese** lehnt jegliche Verantwortung für eventuelle Fehler ab, welche bei der Zusammenstellung dieses Handbuchs entstanden sein können und behält sich ferner das Recht vor, alles, was sich an Änderungen durch die Weiterentwicklung ihrer Produkte ergeben sollte, in diesem Handbuch anzuführen. Die wiedergegebenen Darstellungen sind indikativ und könnten nicht genau dem betreffenden Teil entsprechen. Die Reproduktion, auch teilweise, der vorliegenden Herausgabe ohne vorheriger schriftlicher Genehmigung ist untersagt. **Die an den Wettrennen jeder Art teilnehmenden Motorräder sind in allen deren Teilen von jeglicher Garantie ausgeschlossen.***

**1. Auflage (11-07)**

**MV Agusta Motorcycles S.p.A. - Varese** no se responsabiliza por los errores debidos a la compilación del presente manual y se reserva el derecho de aportar toda modificación necesaria para el desarrollo evolutivo de sus productos. Las ilustraciones presentadas son indicativas y pueden no corresponderse exactamente con la pieza tratada. Se prohíbe la reproducción, también parciel, de la presente publicación sin autorización por escrito. **Las motocicletas que participan en competiciones de cualquier clase están excluidas de cualquier garantía, en todas sus partes.**

**1° Edición (11-07)**

### Legenda schema elettrico

1. Indicatore di direzione anteriore Dx.
2. Interruttore a chiave
3. Commutatore destro
4. Interruttore stop anteriore
5. Interruttore folle
6. Motorino comando valvola
7. T.P.S.
8. Scatola fusibili
9. Batteria
10. Regolatore
11. Indicatore di direzione posteriore Dx.
12. Fanale posteriore
13. Indicatore di direzione posteriore Sx.
14. Centralina controllo avviamento
15. Intermittenza frecce
16. Teleruttore avviamento
17. Motorino avviamento
18. Interruttore stop posteriore
19. Interruttore sonda carburante
20. Alternatore
21. Bobina A.T.
22. Candela
23. Interruttore livello olio
24. Centralina
25. Avvisatore acustico
26. Commutatore sinistro
27. Tachimetro - Contachilometri
28. Contagiri
29. Interruttore refrigerante
30. Sensore temperatura
31. Indicatore di direzione anteriore Sx.
32. Proiettore anteriore
33. Connettore diagnosi
34. Pompa aria
35. Pompa olio
36. Sensore aria

### Legende schéma électrique

1. Clignotant avant droit
2. Interrupteur à clé
3. Commutateur droit
4. Interrupteur stop avant
5. Interrupteur point mort
6. Unité de commande soupape
7. T.P.S.
8. Boîte à fusibles
9. Batterie
10. Régulateur
11. Clignotant arrière droit
12. Feu arrière
13. Clignotant arrière gauche
14. Centrale de contrôle démarrage
15. Intermittence feux de direction
16. Telerupteur démarrage
17. Démarreur
18. Interrupteur stop arrière
19. Interrupteur sonde carburant
20. Alternateur
21. Bobine H.T.
22. Bougie
23. Interrupteur de niveau d'huile
24. Distributeur électronique
25. Klaxon
26. Commutateur gauche
27. Tachymètre - Compteur Kilométrique
28. Compte-tours
29. Interrupteur réfrigérant
30. Capteur température
31. Clignotant avant gauche
32. Phare
33. Connecteur diagnosis
34. Pompe aire
35. Pompe huile
36. Capteur aire

### Key to wiring diagram

1. RH front turn indicator
2. Key switch
3. Right switch
4. Front stop switch
5. Neutral switch
6. Valve control box
7. T.P.S.
8. Fuse box
9. Battery
10. Regulator
11. RH rear turn indicator
12. Rear light
13. LH rear turn indicator
14. Start control box
15. Traffic indicator intermittance
16. Start switch
17. Starter
18. Rear stop switch
19. Fuel probe switch
20. Alternator
21. H.T. coil
22. Spark plug
23. Oil level switch
24. Electronic unit
25. Horn
26. Left switch
27. Speedometer - Odometer
28. Tachometer
29. Coolant switch
30. Temperature sensor
31. LH front turn indicator
32. Headlamp
33. Diagnosys connector
34. Air pump
35. Oil pump
36. Air sensor

### Schaltplan

1. Vorderer rechter Blinker
2. Schlüsselschalter
3. Rechter Umschalter
4. Vorderer Bremsschalter
5. Leerlaufschalter
6. Ventilsteuerungselektronik
7. T.P.S.
8. Sicherungsdose
9. Batterie
10. Regler
11. Hinterer rechter Blinker
12. Hinterlicht
13. Hinterer linker Blinker
14. Schaltgerät Anlasskontrolle
15. Blinklicht Fahrtrichtungsanzeiger
16. Anlasser-Fernschalter
17. Anlasser
18. Hinterer Bremsschalter
19. Schalter Kraftstoffsonde
20. Wechselstromgenerator
21. HS-Spule
22. Zündkerze
23. Ölstandschalter
24. Elektronisches Schaltgerät
25. Hupe
26. Linker Umschalter
27. Tachometer - Kilometerzähler
28. Drehzahlmesser
29. Schalter Kühlflüssigkeits
30. Temperatursensor
31. Vorderer linker Blinker
32. Vorderer Scheinwerfer
33. Diagnose Konnektor
34. Luftpumpe
35. Ölpumpe
36. Luftsensoren

### Referencias esquema eléctrico

1. Indicador de dirección delantero derecho
2. Interruptor de llave
3. Conmutador derecho
4. Interruptor stop delantero
5. Interruptor desembrague
6. Central mando válvula
7. T.P.S.
8. Caja de fusibles
9. Batería
10. Regulador
11. Indicador de dirección trasero derecho
12. Faro trasero
13. Indicador de dirección trasero izquierdo
14. Central control arranque
15. Intermittencia indicadores de dirección
16. Teleruptor de arranque
17. Motor de arranque
18. Interruptor stop trasero
19. Interruptor sonda carburante
20. Alternador
21. Bobina A.T.
22. Bujía
23. Interruptor nivel aceite
24. Central electrónica
25. Avvisador acústico
26. Conmutador izquierdo
27. Tacómetro - Velocímetro
28. Cuentarevoluciones
29. Interruptor refrigerante
30. Sensor temperatura
31. Indicador de dirección delantero izquierdo
32. Faro delantero
33. Conector diagnóstico
34. Bomba aire
35. Bomba aceite
36. Sensor aire

