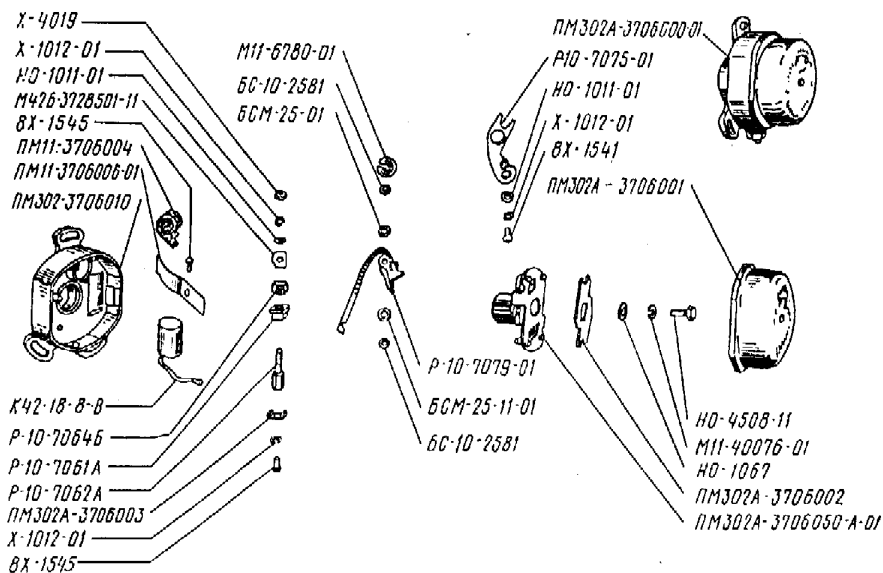
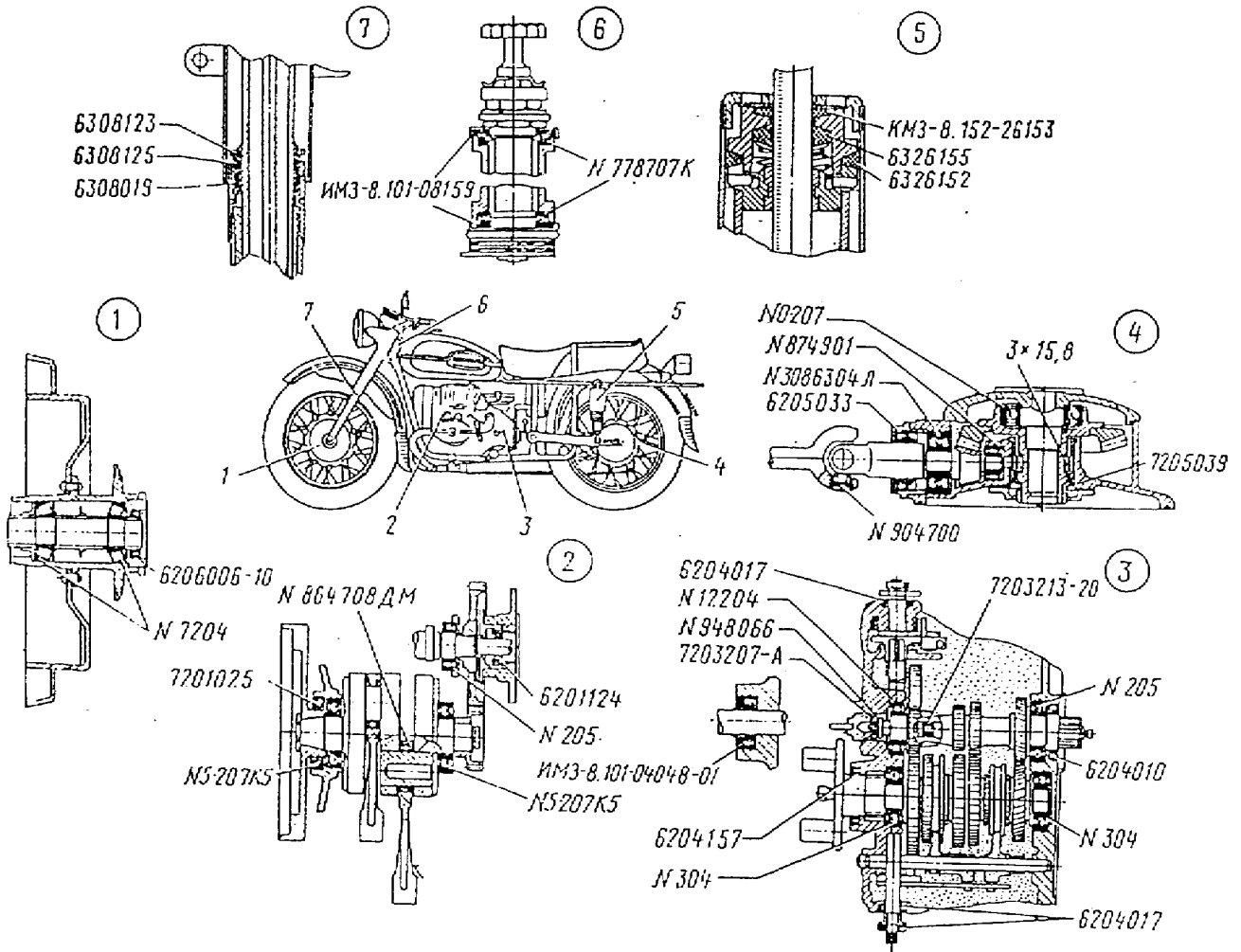


# Bild 54 Zündbox

Bestellnummer	Bezeichnung	Preis
6C-10-2581	Scheibe	
6CM-25-01	Scheibe	
6CM-25-11-01	Scheibe	
8X-1541	Schraube	
8X-1545	Schraube	
HO-1011-01	Scheibe	
HO-1067	Scheibe	
HO-4508-11	Schraube	
K42-18-8-B	Kondensator	5,-
M11-40076-01	Federring	
M11-6780-01	Sicherungsring	
M426-3728501-11	Blech	
P-10-7061A	Isolierung	
P-10-7062A	Schraube	
P-10-70646	Isolierung	
P-10-7075-01	Kontakt	
P-10-7079-01	Kontakt	
X-1012-01	Federring	
X-4019	Mutter	
M11-3706004	Schmierfilz	
M11-3706006-01	Halter	
M302A-3706000-01	Zündbox kompl.	60,-
M302A-3706001	Kappe	10,-
M302A-3706002	Mitnehmer	5,-
M302A-3706003	Platte	
M302A-3706010	Gehäuse	20,-
M302A-3706050-A-01	Flichkraftversteller	20,-




# УРАЛ



## Zubehörteile

Typenschild URAL	12,-
Bedienungsanleitung URAL in deutsch	30,-
Reparaturanleitung URAL in deutsch	40,-
Spezialwerkzeugsatz URAL ca. 50 Teile	700,-
T-Shirt URAL Tourist XL	25,-

<b>HERSTELLER: IMZ IRBIT, URAL</b>			
Fgsl. Nr.:	<input type="text"/>	Typ	<input type="text"/>
Leergewicht :	<input type="text"/>	KG	
Zul. Ges. Gew. :	<input type="text"/>	KG	

**Bild 2 Motor mit Getriebe**

IMZ-8.101-00011 Motor mit Getriebe 1650,-

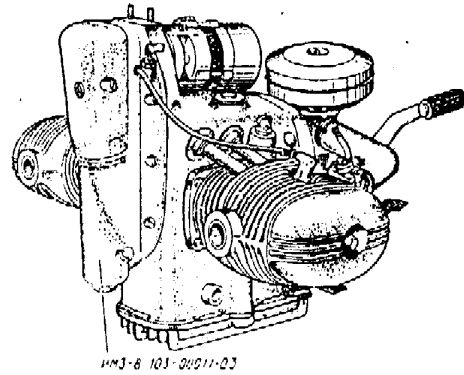
**Bild 3 Motor**

IMZ-8.101-01001-01 Motor kompl. 1400,-

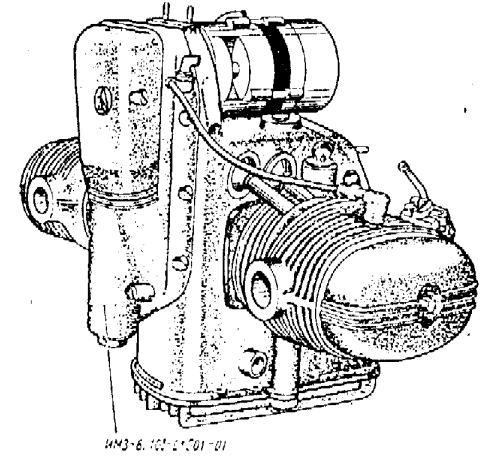
**Bild 4 Motorgehäuse**

IMZ-8.101-01008	Motorgehäuse	350,-
IMZ-8.101-01163	Dichtung	
009410-29	Stehbolzen	
009507-29	Stehbolzen	
011407	Dichtring 14mm	
011412	Dichtring 24mm	
200274-29	Schraube M8x75	
201418-29	Schraube M6x16	
221608-29	Schraube M6x22	
250511-29	Mutter M8x1	
250613-29	Mutter M8x1	
252005-29	Scheibe	
252006-29	Scheibe	
252155-2	Federring	
252156-2	Federring	
365631-29	Stehbolzen	
6201009-01	Ölpeilstab	10,-
6201106	Buchse	
6201162	Ölwannendichtung	5,-
6201254	Gummistopfen	
7201107	Buchse	
7201133	Ölwanne	40,-
7201134-A	Verschlusschraube	3,-
7201171-01	Verschlusschraube	3,-

2



3



4

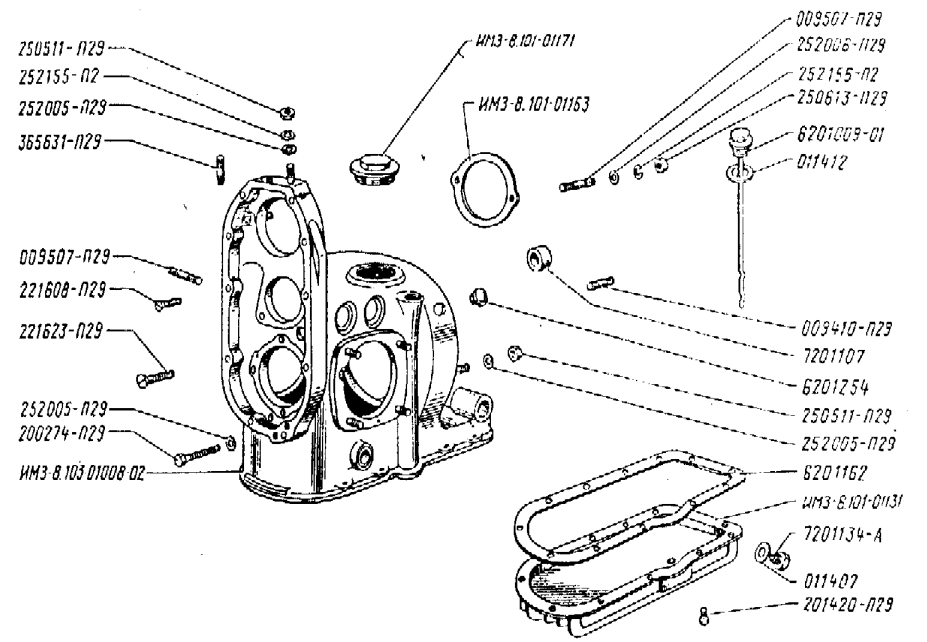
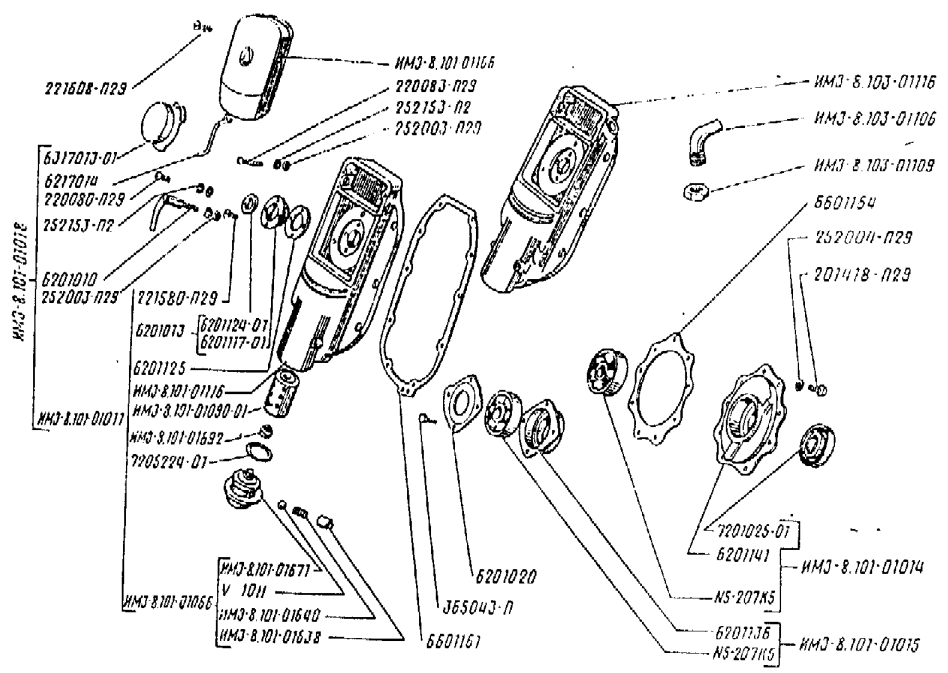


Bild 5 Steuergehäuse

Bestellnummer	Bezeichnung	Preis
IMZ-8.103-01116	Steuergehäuse	60,-
IMZ-8.103-01106	Entlüfteranschluß	5,-
IMZ-8.103-01109	Kontermutter	5,-
IMZ-8.101-01018	Steuergehäuse kompl.	220,-
IMZ-8.101-01011	Steuergeh. o. Zündanlage	180,-
IMZ-8.101-01090	Ölfilter	15,-
IMZ-8.101-01692	Einsatz	5,-
IMZ-8.101-01066	Verschluß kompl.	25,-
IMZ-8.101-01671	Verschlußschraube	10,-
IMZ-8.101-01640	Feder	
IMZ-8.101-01638	Buchse	
IMZ-8.101-01166	Deckel	20,-
IMZ-8.101-01014	Lagerschild kompl.	20,-
IMZ-8.101-01015	Lagersitz kompl.	10,-
NS-207K5	Kugellager FAG 6207	
V 10H	Stahlkugel	
201418-29	Schraube M6x16	
220080-29	Schraube M5x22	
220083-29	Schraube M5x22	
221580-29	Senkkopfschraube M5x16	
221608-29	Senkkopfschraube M6x22	
252003-29	Scheibe	
252004-29	Scheibe	
252153-2	Federring	
365043	Schraube M6x16	
6201010	Halteschraube	
6201013	Dichtring mit Sitz	10,-
6201020	Lagerdeckel	10,-
6201117-01	Sitz	5,-
6201124	Dichtring 15x30x7	
6201125	Dichtung	
6201136	Lagersitz	5,-
6201141	Lagerschild	15,-
6217014	Kabel	
6317013-01	Zündbox kompl.	60,-
6601161	Dichtung für Steuergehäuse	3,-
6601164	Dichtung	3,-
7201025-01	Dichtring	
7205224-01	O-Ring	

5

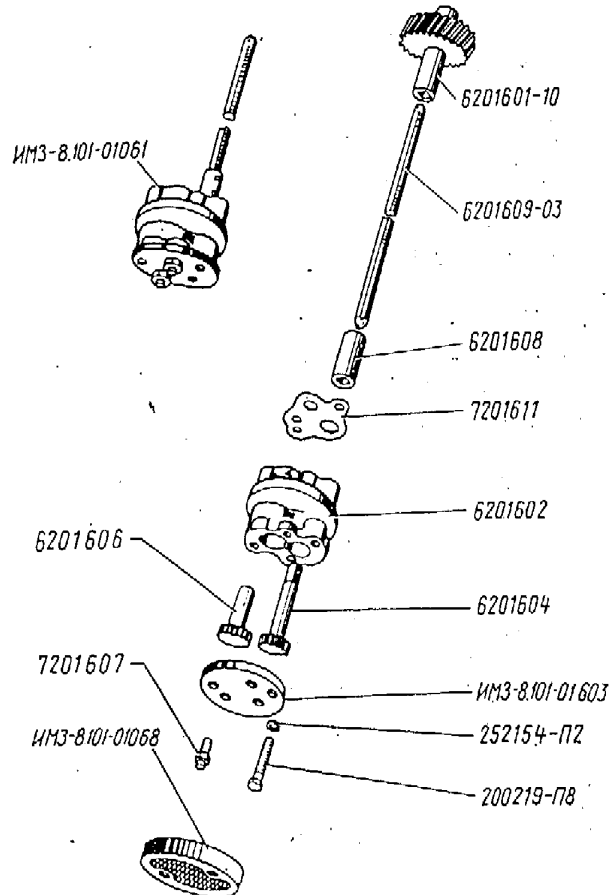






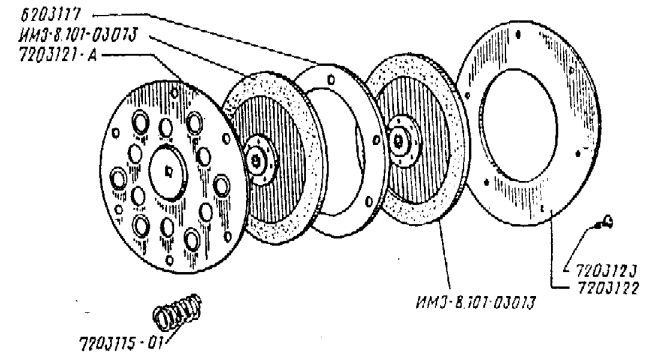
**Bild 9 Ölpumpe**

Bestellnummer	Bezeichnung	Preis
IMZ-8.101-01068	Metallsieb	10,-
IMZ-8.101-01603	Verschlußplatte	10,-
200219-8	Schraube	
252154-2	Federring	
6201061-02	Ölpumpe	50,-
6201601-10	Antriebszahnrad	5,-
6201602	Ölpumpengehäuse	20,-
6201604	Zahnrad	10,-
6201606	Zahnrad	10,-
6201608	Mitnehmer	5,-
6201609-03	Stange	5,-
7201607	Schraube	
7201611	Dichtung	3,-



**Bild 10 Kupplung**

IMZ-8.101-03013	Kupplungsscheibe	20,-
6203117	Zwischenscheibe	20,-
7203115-01	Feder	5,-
7203121-A	Grundplatte	20,-
7203122	Abdeckplatte	20,-
7203123	Senkkopfschraube	1,-



**Bild 11 Ausrückmechanismus**

IMZ-8.101-03205-11	Ausrückhebel	10,-
IMZ-8.101-03203-10	Stift	5,-
258014	Splint	
7203206	Druckstück	15,-
7203207-A	O-Ring 17x20,5x3,5	
7203209	Ausrücklager	15,-
7203211	Druckpilz	10,-
7203212-30	Ausrückstange	10,-
7203213-20	Dichtring	
7203214-03	Ausrückstange kompl.	10,-

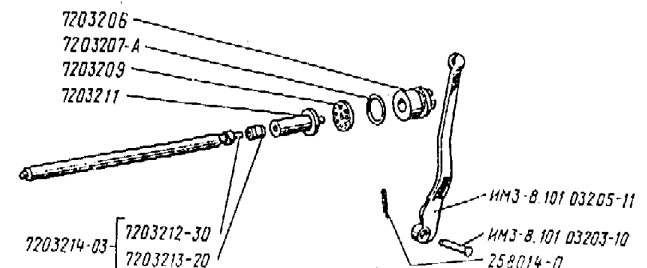
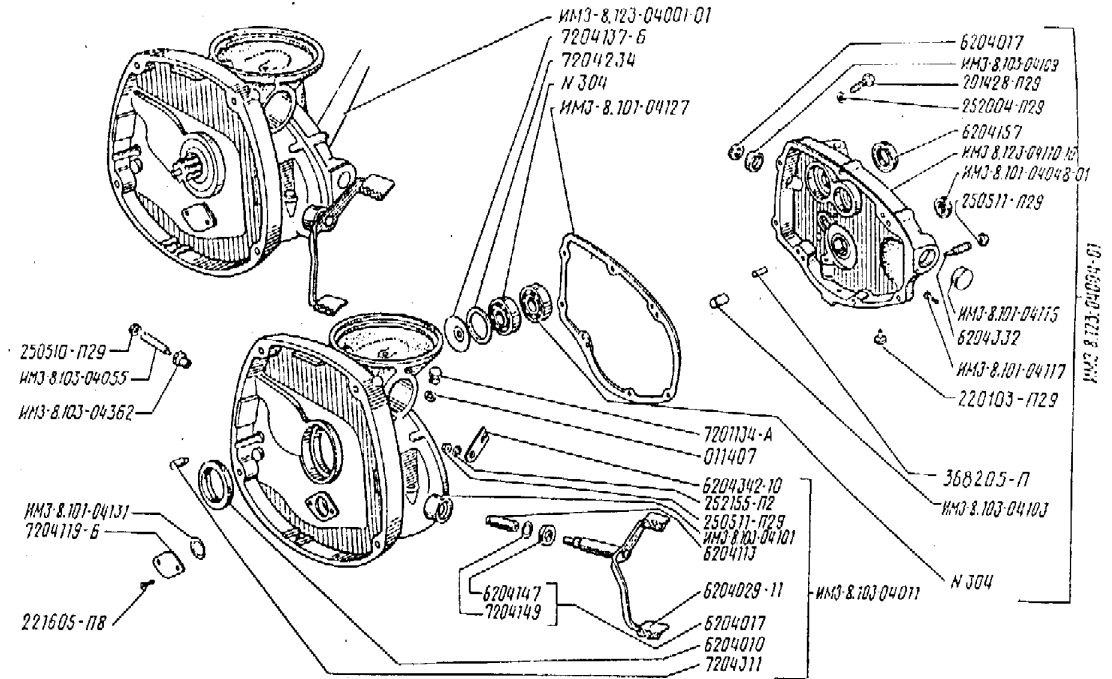




Bild 12 Getriebe ohne Rückwärtsgang

Bestellnummer	Bezeichnung	Preis
IMZ-8.123-04001-01	Getriebe	300,-
IMZ-8.123-04110-10	Getriebedeckel	70,-
IMZ-8.123-04004-01	Getriebedeckel kompl.	90,-
IMZ-8.103-04055	Kontaktschraube	5,-
IMZ-8.103-04362	Einsatz	5,-
IMZ-8.103-04131	O-Ring	
IMZ-8.103-04127	Dichtung	5,-
IMZ-8.103-04101	Gehäuse	50,-
IMZ-8.103-04011	Schaltwippe kompl.	20,-
IMZ-8.103-04109	Buchse	5,-
IMZ-8.103-04103	Stopfen	5,-
IMZ-8.101-04048-01	Dichtring	10,-
IMZ-8.101-04115	Stopfen	5,-
IMZ-8.101-04117	Federhalter	
N 304	Lager FAG 6304	
011407	Dichtring 14mm	
201428-29	Schraube M6x40	
220103-29	Schraube M6x12	
221605-8	Schraube M6x16	
250510-29	Mutter M8x1	
250511-29	Mutter	
252004-29	Federring	
252155-2	Federring	
368205	Zentrierstift	
6204010	Dichtring	15,-
6204017	Dichtring	10,-
6204029-11	Schaltwippe	15,-
6204113	Hülse	5,-
6204147	Dichtring	10,-
6204157	Dichtring 35,4x48,1x8,5	15,-
6204332	Einstellschraube	5,-
6204342-10	Hebel	5,-
7201134-A	Einfüllschraube	3,-
7204119-6	Spannplatte	5,-
7204137-6	Scheibe	5,-
7204149	Feder	
7204234	Ring	
7204311	Zentrierstift	

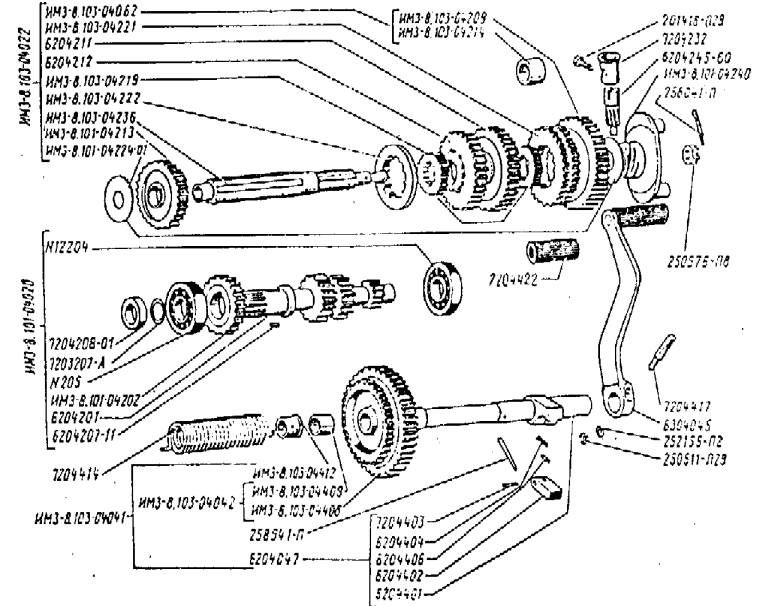
12



# Bild 13: Getriebe

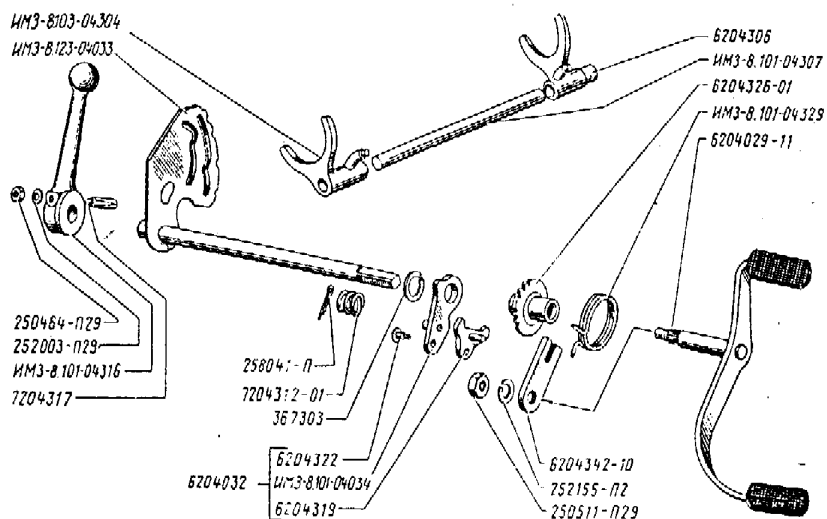
Bestellnummer	Bezeichnung	Preis
IMZ-8.103-04022	Abtriebswelle kompl.	80,-
IMZ-8.103-04062	Zahnrad 1. Gang kompl.	15,-
IMZ-8.103-04213	Zahnrad 4. Gang	15,-
IMZ-8.103-04219	Mitnehmer	10,-
IMZ-8.103-04221	Mitnehmer 1.-2. Gang	10,-
IMZ-8.103-04222	Mitnehmer 3.-4. Gang	10,-
IMZ-8.103-04236	Abtriebswelle	30,-
IMZ-8.103-04224-01	Scheibe	
IMZ-8.103-04209	Zahnrad 1. Gang	10,-
IMZ-8.103-04214	Buchse	
IMZ-8.103-04240	Abtriebsflansch	15,-
IMZ-8.103-04202	Zahnrad 4. Gang	15,-
IMZ-8.103-04041	Kickstarterwelle kompl.	30,-
IMZ-8.103-04042	Zahnrad mit Buchse	20,-
IMZ-8.103-04412	Hülse	
IMZ-8.103-04409	Buchse	
IMZ-8.103-04408	Zahnrad	
IMZ-8.101-04020	Antriebswelle kompl.	70,-
N 205	Lager FAG 6205	
N12204	Kugellager	
201418-29	Schraube M6	
250511-29	Mutter	
250978-8	Kronenmutter	5,-
252155-2	Federring	
258041	Splint	
258941	Stift	
6204047	Kickstarterwelle	20,-
6204201	Antriebswelle	40,-
6204207-11	Paßfeder	
6204211	Zahnrad 2. Gang	15,-
6204212	Zahnrad 3. Gang	15,-
6204245-60	Tachoantrieb	10,-
6204402	Mitnehmer	5,-
6204404	Feder	
6204406	Druckstück	
6304045	Kickstarterhebel	15,-
7203207-A	Ring	
7204208-01	Buchse	
7204232	Hülse	
7204403	Achse	
7204414	Feder	10,-
7204417	Keilschraube	3,-
7204422	Kickstartergummi	10,-

13



**Bild 14: Schaltung**

Bestellnummer	Bezeichnung	Preis
IMZ-8.101-04034	Platte	10,-
IMZ-8.101-04307	Welle	5,-
IMZ-8.101-04316	Handhebel	10,-
IMZ-8.101-04329	Feder	
IMZ-8.103-04304	Schaltgabel 1. 2. Gang	10,-
IMZ-8.123-04033	Schaltkulisse	10,-
250464-29	Mutter M8x1	
250511-29	Mutter	
252003-29	Scheibe	
252155-2	Federring	
258041	Splint	
367303	Federring	
6204029-11	Schaltwippe	10,-
6204032	Klinke kompl.	20,-
6204306	Schaltgabel 3. 4. Gang	10,-
6204319	Klinke	10,-
6204322	Stift	
6204326-01	Rad	10,-
6204342-10	Hebel	5,-
7204312-01	Feder	
7204317	Keilschraube	3,-





# Bild 16 Getriebe

Bestellnummer	Bezeichnung	Preis
IMZ-8.101-04020	Antriebswelle kompl.	80,-
IMZ-8.103-04022	Abtriebswelle kompl.	80,-
IMZ-8.103-04025	Halter kompl.	25,-
IMZ-8.103-04041	Kickstarterwelle kompl.	30,-
IMZ-8.103-04042	Zahnrad mit Buchse	20,-
IMZ-8.103-04061	Zahnrad mit Buchse	10,-
IMZ-8.103-04062	Zahnrad 1. Gang kompl.	15,-
IMZ-8.103-04209	Zahnrad 4. Gang	15,-
IMZ-8.103-04209	Zahnrad 1. Gang	10,-
IMZ-8.103-04213	Zahnrad 4. Gang	15,-
IMZ-8.103-04214	Buchse	
IMZ-8.103-04219	Mitnehmer	10,-
IMZ-8.103-04221	Mitnehmer 1.-2. Gang	10,-
IMZ-8.103-04222	Mitnehmer 3.-4. Gang	10,-
IMZ-8.103-04224-01	Scheibe	
IMZ-8.103-04236	Abtriebswelle	30,-
IMZ-8.103-04240	Abtriebsflansch	15,-
IMZ-8.103-04247	Zahnrad	10,-
IMZ-8.103-04248	Welle	5,-
IMZ-8.103-04249	Buchse	3,-
IMZ-8.103-04305-01	Halter	15,-
IMZ-8.103-04315	Stift	
IMZ-8.103-04343	Scheibe	
IMZ-8.103-04408	Zahnrad	15,-
IMZ-8.103-04409	Buchse	5,-
IMZ-8.103-04412	Hülse	
N 205	Lager FAG 6205	
N12204	Kugellager	
201418-29	Schraube M6	
250511-29	Mutter	
250978-8	Kronenmutter	5,-
252155-2	Federring	
258041	Splint	
258941	Stift	
368011	Niet	
6204047	Kickstarterwelle	20,-
6204201	Antriebswelle	40,-
6204207-11	Paßfeder	
6204211	Zahnrad 2. Gang	
6204212	Zahnrad 3. Gang	
6204402	Mitnehmer	
6204404	Feder	
6204406	Druckstück	
6304045	Kickstarterhebel	15,-
7203207-A	Ring	
7204208-01	Buchse	
7204232	Hülse	
7204245	Tachoantrieb	10,-
7204403	Achse	
7204414	Feder	
7204417	Keilschraube	5,-
7204422	Kickstarterhebel	5,-

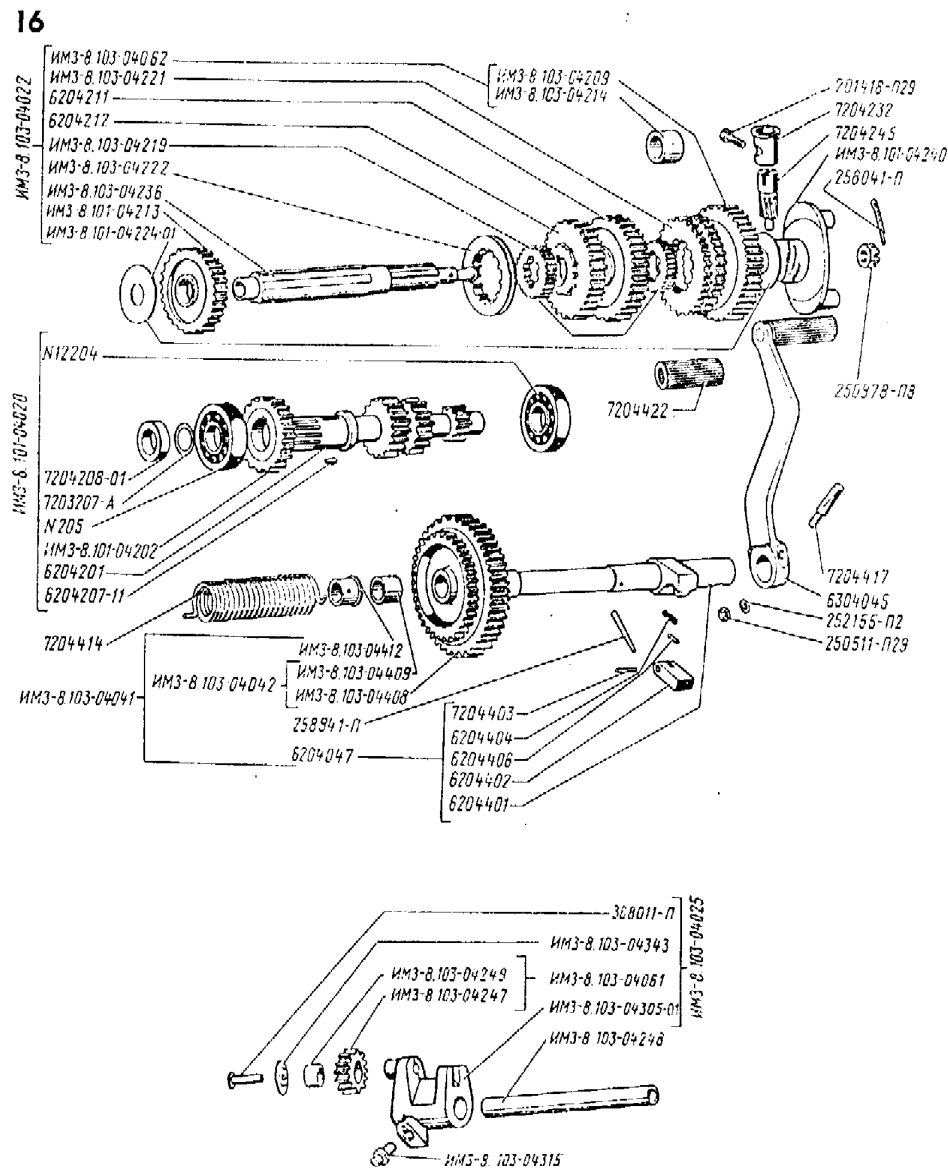


Bild 17: Schaltung

Bestellnummer	Bezeichnung	Preis
IMZ-8.101-04034	Platte	10,-
IMZ-8.101-04307	Welle	5,-
IMZ-8.101-04329	Feder	
IMZ-8.103-04028	Schaltkulissee	10,-
IMZ-8.103-04304	Schaltgabel 1. 2. Gang	10,-
IMZ-8.103-04325	Stift	
IMZ-8.103-04367	Platte	5,-
IMZ-8.123-04033	Schaltkulissee	10,-
IMZ-8.903-04316	Handhebel	10,-
250511-29	Mutter	
252155-2	Federring	
258041	Splint	
367303	Federring	
368007	Stift	
6204029-11	Schaltwippe	10,-
6204032	Klinke kompl.	20,-
6204306	Schaltgabel 3. 4. Gang	10,-
6204319	Klinke	10,-
6204320	Stift	
6204322	Stift	
6204326-01	Rad	
6204342-10	Hebel	5,-
7204312-01	Feder	5,-

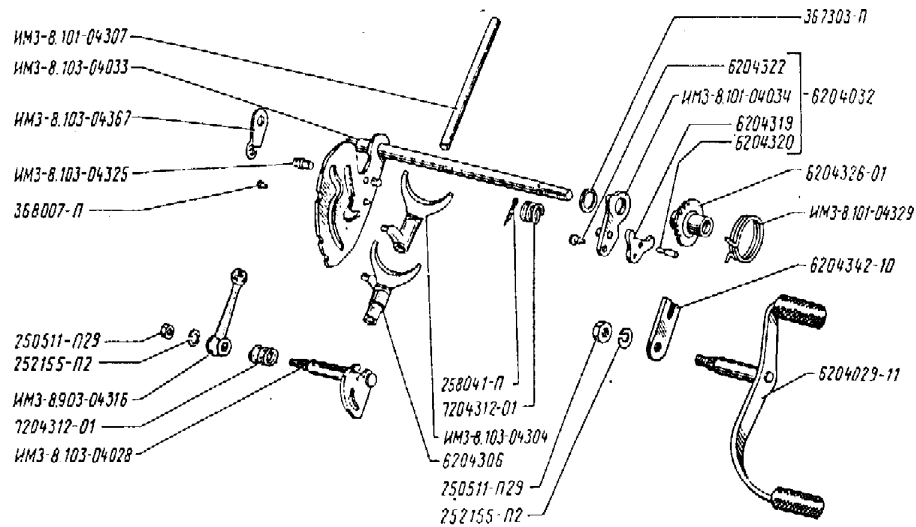


Bild 18 Antrieb

IMZ-8.101-05001-10	Achsantrieb kompl.	450,-
IMZ-8.101-05031-02	Kardanwelle kompl.	70,-
IMZ-8.101-05040-01	Kardanwelle	40,-
IMZ-8.101-05049	Gabel kompl.	15,-
IMZ-8.101-05301	Welle	15,-
IMZ-8.101-05304	Scheibe	3,-
IMZ-8.101-05307	Flansch	20,-
IMZ-8.101-05310	Sicherungsring	
72053-2	Kappe	5,-
250867-8	Kronenmutter	3,-
252005-29	Scheibe	
258014	Splint	
264072-8	Schmiernippel	2,-
367309	Sicherungsring	
720531	Kreuzstück	10,-
ohne Abb.	Kreuzgelenk kompl.	20,-
720532	Scheibe	
720533	Nadelhülse	10,-
7205013	Hardyscheibe	20,-
7205309	Gabel	10,-
7205323	Keilschraube	3,-
7205324-6	Gummi	15,-
7205326-6	Buchse	
7205328-A	Zylinder	
7205329	Ring	

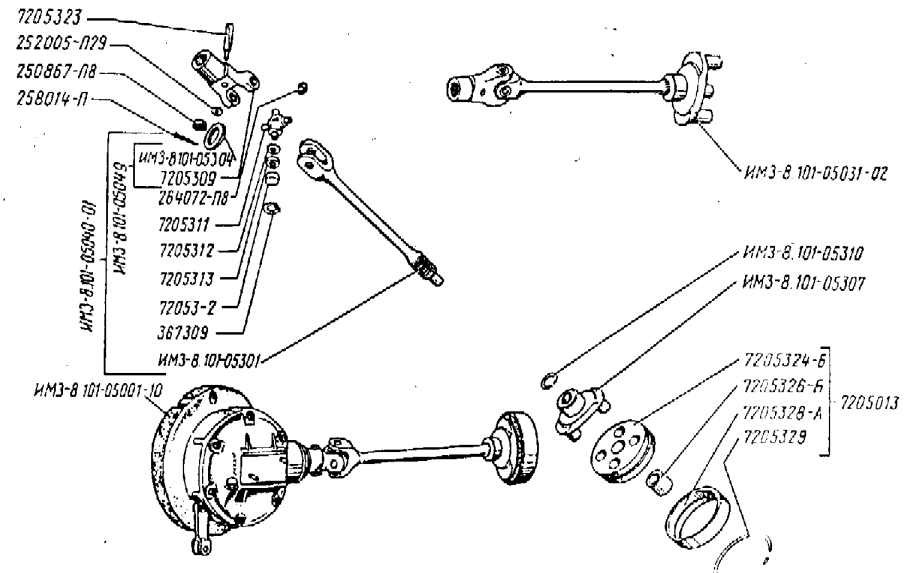


Bild 19 Achsantrieb

Bestellnummer	Bezeichnung	Preis
IMZ-8.101-05610-10	Buchse	5,-
IMZ-8.101-05101	Gehäuse	70,-
IMZ-8.101-05067	Lagerbolzen	10,-
IMZ-8.101-05062-10	Bremsnocken	15,-
IMZ-8.101-06204	Ring	5,-
IMZ-8.101-05063	Hebel	10,-
IMZ-8.101-06024	Bremsbeläge	40,- /Paar
IMZ-8.101-05104	Buchse	15,-
IMZ-8.101-05246	Hülse	10,-
IMZ-8.101-05223-20	Überwurfmutter	10,-
IMZ-8.101-05023-11	Überwurfmutter kompl.	20,-
IMZ-8.101-05121-20	Deckel	35,-
IMZ-8.101-05131	Schraube	
IMZ-8.101-05020-10	Deckel kompl.	40,-
N207	Lager FAG 6207	
011407	Dichtring	
72052-1	Lager	15,-
72052-2	Lager	20,-
201453-	Schraube M8x14	
220078- 29	Schraube M5x12	
250511- 29	Mutter	
250513- 29	Mutter	
252005- 29	Federring	
252155- 2	Federring	
252156- 2	Federring	
365632- 29	Stehbolzen	
6201254	Anschlag	5,-
6205033	Dichtring	
6205202-60	Kegelrad	100,-
6205227-60	Tellerrad	100,-
	Teller-/Kegelrad 9/35 Satz	180,-
	Teller-/Kegelrad 8/37 Satz	150,-
6205232	Sicherungsblech	2,-
6205318	Scheibe	
6205319	Scheibe	
7201134-A	Ablafschraube	3,-
7205039	Dichtung mit Feder	15,-
7205107	Dichtung	3,-
7205113-6	Dichtung	10,-
7205116-61	Platte	10,-
7205126	Feder	5,-
7205224-01	Ring	3,-
7205227	Tellerrad	80,-
7205229	Abtriebsflansch	70,-
7205241	Scheibe	2,-
7205242	Scheibe	2,-
7205243	Scheibe	2,-
7205243	Scheibe	2,-
7205320	Scheibe	2,-
7206223	Feder	5,-

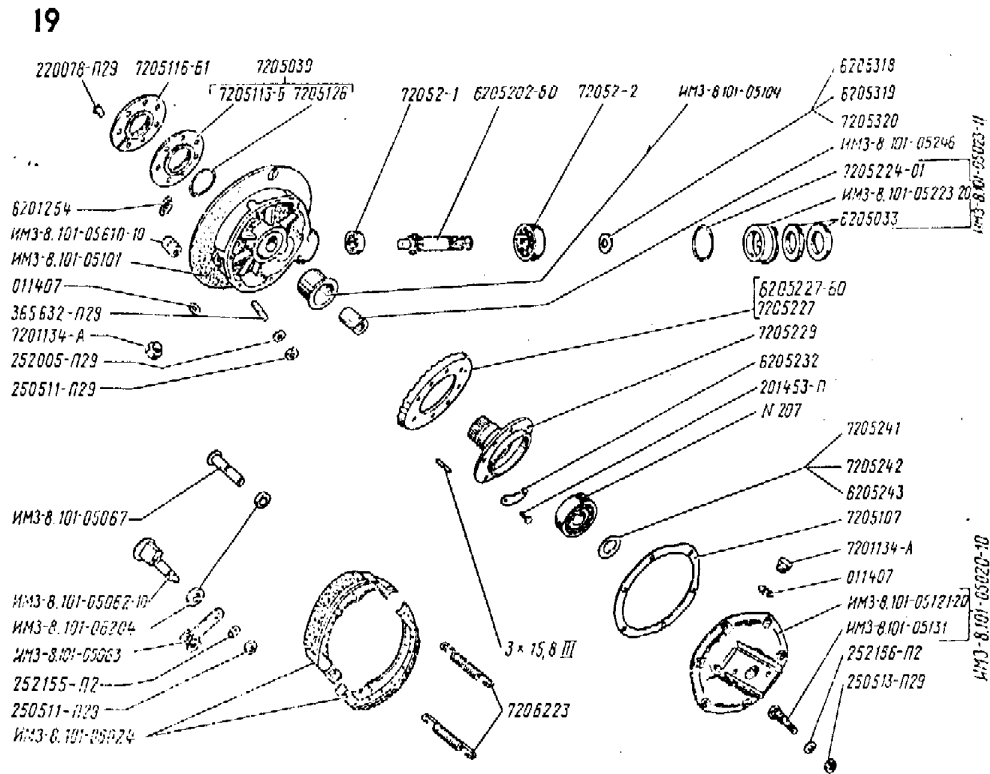


Bild 20 Rad

Bestellnummer	Bezeichnung	Preis
IMZ-8.103-06117	Felge verchromt	40,-
IMZ-8.103-06020-C	Vollnabe	50,-
IMZ-8.103-06120	Speiche	1,50
IMZ-8.101-06241	Scheibe	3,-
IMZ-8.101-06113	Einstellschraube	10,-
IMZ-8.101-06013	Einstellschraube kompl.	20,-
N7204	Kegelrollenlager	
250870-29	Kronenmutter	
252016-29	Scheibe	
258041	Splint 3x30	
6206002	Rad o. Bereifung	140,-
6206006-10	Dichtring	10,-
6206010	Rad 4.00-19 kompl.	220,-
6206018-01	Abstandhalter	10,-
6206020	Halbnabe	50,-
6206106-10	Hülse	5,-
6206107-10	Blech	5,-
6206109-01	Buchse	10,-
6206115	Speiche kurz	1,50
6206117	Felge lackiert	40,-
6206120	Speiche lang	1,50
6206127	Steckachse vorne	20,-
6206133	Hülse	10,-
6206134	Buchse	10,-
6206165	Kontermutter	
6220017-01	Staubschutzkappe	10,-
6307101	Steckachse hinten	20,-
7206123	Felgenband	
7206124	Schlauch	
7206125-6	Nippel	-50
7206126	Mantel 4.00-19	80,-
	ohne Abb. Mantel 4.20-19 für schweres Gelände	90,-
	ohne Abb. Mantel 3.75-19 Straßenprofil	80,-

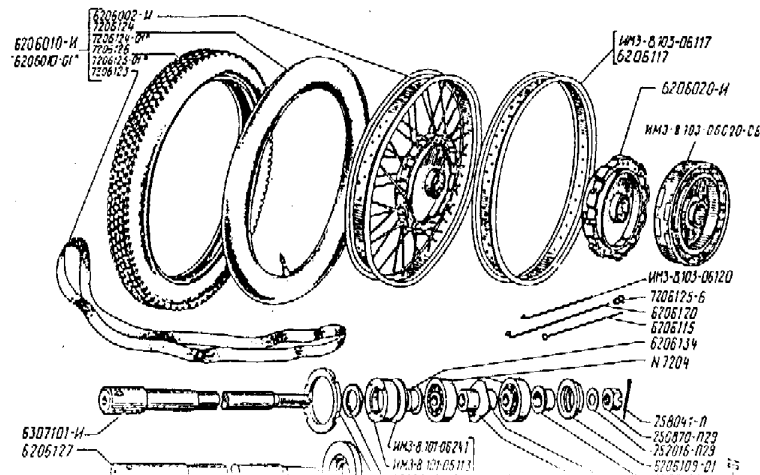


Bild 21 Bremse ne

Bestellnummer	Bezeichnung	Preis
IMZ-8.101-62028	Grundplatte kompl	25,-
IMZ-8.101-6233	Buchse	10,-
IMZ-8.101-62027	Grundplatte	15,-
IMZ-8.101-6214	Hebel	5,-
IMZ-8.101-6251	Feder	3,-
IMZ-8.101-6204	Dichtung	3,-
IMZ-8.101-62031	Bremsnocke	10,-
IMZ-8.101-62033	Gestänge	5,-
IMZ-8.101-6253-01	Gabel	10,-
IMZ-8.101-6254	Stange	5,-
IMZ-8.101-62024	Bremsbacke kompl.	20,-
IMZ-8.101-6247	Schraube	5,-
IMZ-8.101-6221	Bremsbacke	10,-
IMZ-8.101-6218-01	Bremsbelag	10,-
IMZ-8.101-6215	Hebel	5,-
IMZ-8.101-6021	Bremse vorne kompl.	70,-
IMZ-8.101-6216	Bolzen	3,-
61V4P	Kugel	
206217-A	Niete	
250508-29	Mutter	
250612-29	Mutter	
252005-29	Scheibe	
252011-29	Mutter	
252155	Federring	
258014	Splint	
6201254	Gummistopfen	3,-
7206223	Feder	3,-
7206224	Halteschraube	3,-
7206228-A	Einstellschraube	3,-

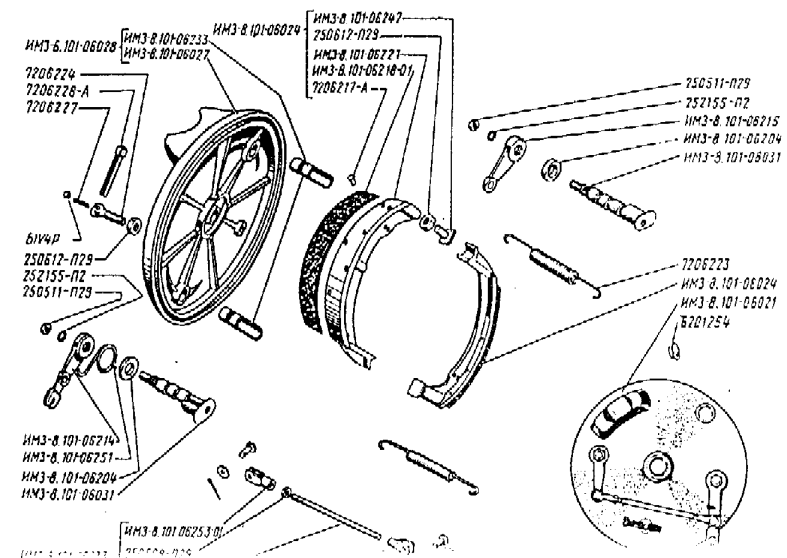


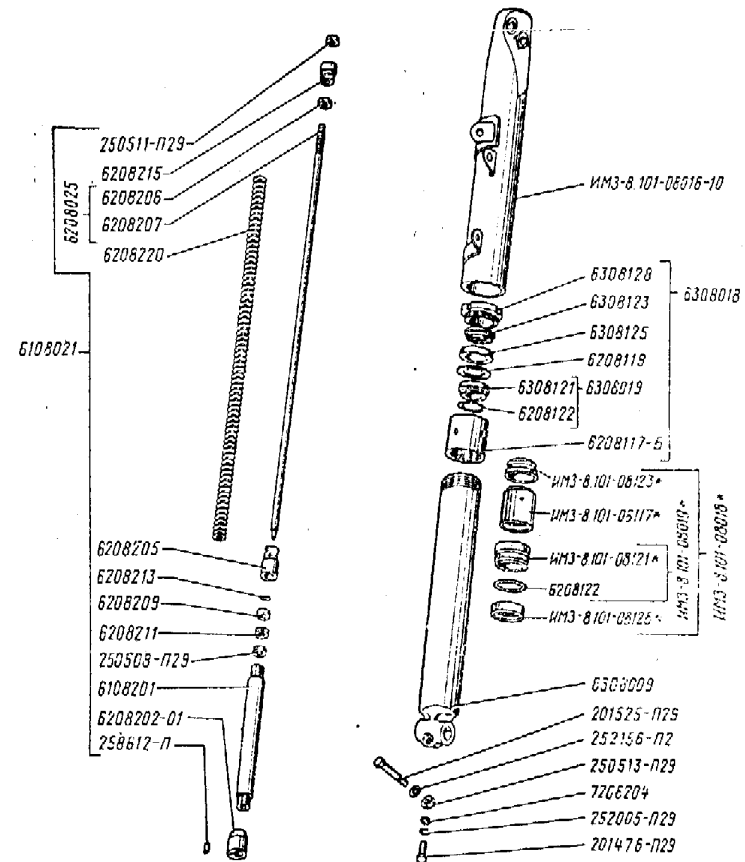




Bild 24 Teleskopgabel

Bestellnummer	Bezeichnung	Preis
IMZ-8.101-08016-10	Lampenhalter links	20,-
IMZ-8.101-08123	Staubmanschette	10,-
IMZ-8.101-08117	Hülse	10,-
IMZ-8.101-08121	Dichtring	10,-
IMZ-8.101-08128	Hülse	5,-
IMZ-8.101-08019	Dichtring mit Feder	15,-
IMZ-8.101-08018	Gabeldichtsatz	50,- Paar
201476-29	Ablabsschraube	
201525-29	Schraube	
250508-29	Mutter	
250511-29	Mutter	
250513-29	Mutter	
252005-29	Scheibe	
252156-2	Federring	
258612	Stift	
6108021	Dämpfereinsatz	30,-
6108201	Dämpferkolben	10,-
6208025	Stange m. Mutter	10,-
6208117-6	Hülse	10,-
6208119	Ring	5,-
6208122	Feder	5,-
6208202-01	Anschlag	10,-
6208205	Federhalter unten	5,-
6208206	Mutter	
6208207	Stange	
6208209	Ring	5,-
6208211	Mutter	
6208213	Stift	
6208215	Federhalter oben	5,-
6208220	Feder	20,-
6308009	Tauchrohr links	40,-
6308019	Dichtung kompl.	15,-
6308121	Dichtung	10,-
6308123	Ring	5,-
6308125	Dichtung	10,-
6308128	Schraube	15,-
7208204	Dichtring	

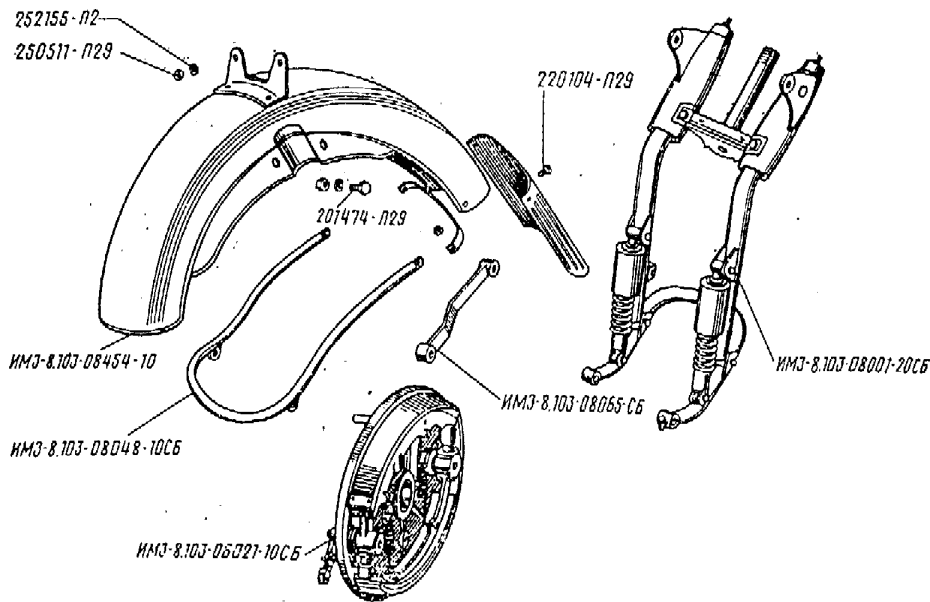
24



**Bild 25 Schwinggabel**

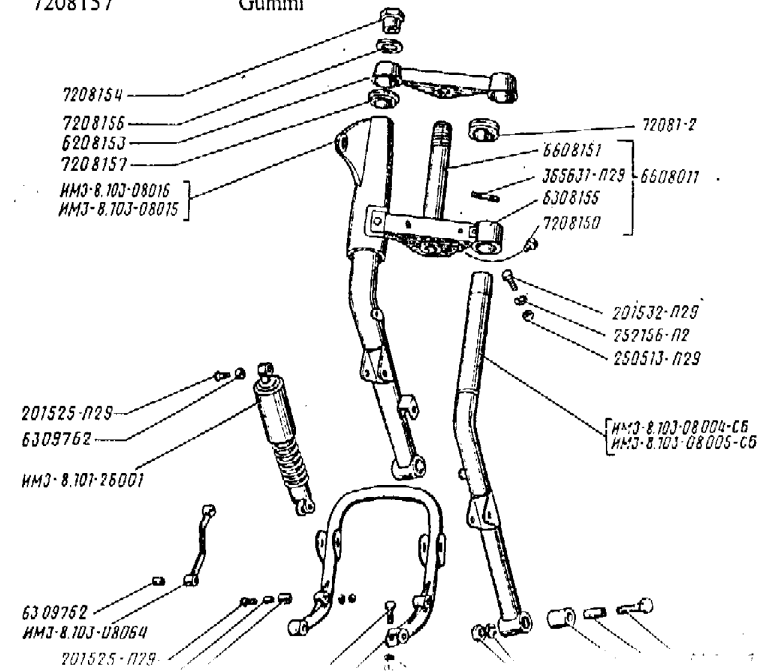
Bestellnummer	Bezeichnung	Preis
IMZ-8.103-08454-10	Kotflügel	70,-
IMZ-8.103-08048-10C	Bügel	20,-
IMZ-8.103-06021-10C	Bremse kompl.	80,-
IMZ-8.103-08065-C	Hebel	20,-
IMZ-8.103-08001-20C	Schwinggabel kompl.	500,-
201474-29	Schraube	
220104-29	Schraube	
250511-29	Mutter	
252155-2	Federring	

ohne Nr.:  
Gabel komplett mit Kotflügel und Bremse  
einbaufertig 700,-



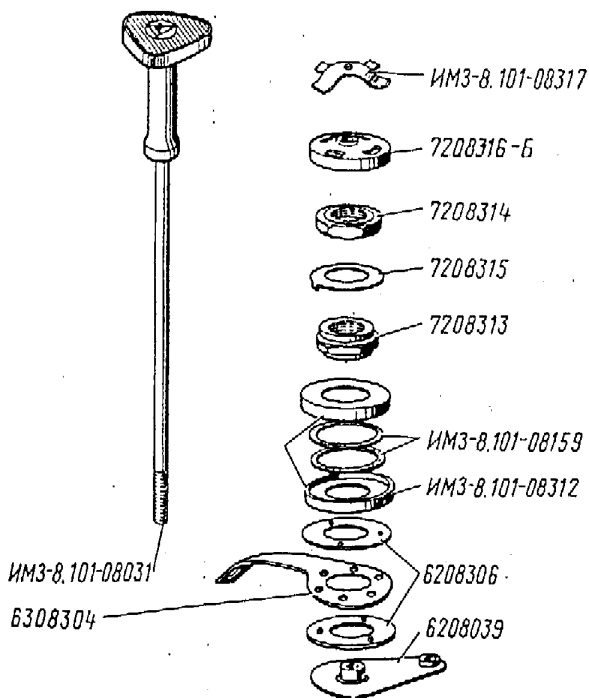
**Bild 26 Schwinggabel**

IMZ-8.103-08015	Lampenhalter links	20,-
IMZ-8.103-08016	Lampenhalter rechts	20,-
IMZ-8.103-08064	Hebel	15,-
IMZ-8.103-08061-C	Schwinghebel	120,-
IMZ-8.103-08004-C	Gabelrohr links	100,-
IMZ-8.103-08005-C	Gabelrohr rechts	100,-
IMZ-8.101-26001	Stoßdämpfer kompl.	50,-
72081-2	Lenkkopflager	40,- Satz
201525-29	Schraube	
201532-29	Klemmschraube	
250513-29	Mutter	
250515-29	Mutter	
252156-2	Federring	
252157-2	Federring	
365631-29	Stehbolzen	
6208153	Gabelbrücke oben	30,-
6308155	Gabelbrücke unten	40,-
6309262	Buchse	
6309759-6	Schraube	
6309762	Silentlager	5,-
6309763	Buchse	5,-
6309764	Gummi	5,-
6608011	Gabelbrücke unten kompl.	40,-
6608151	Lenkrohr	20,-
7208150	Bolzen	
7208154	Schraube	10,-
7208156	Scheibe	
7208157	Gummi	



# Bild 27 Lenkungsdämpfer

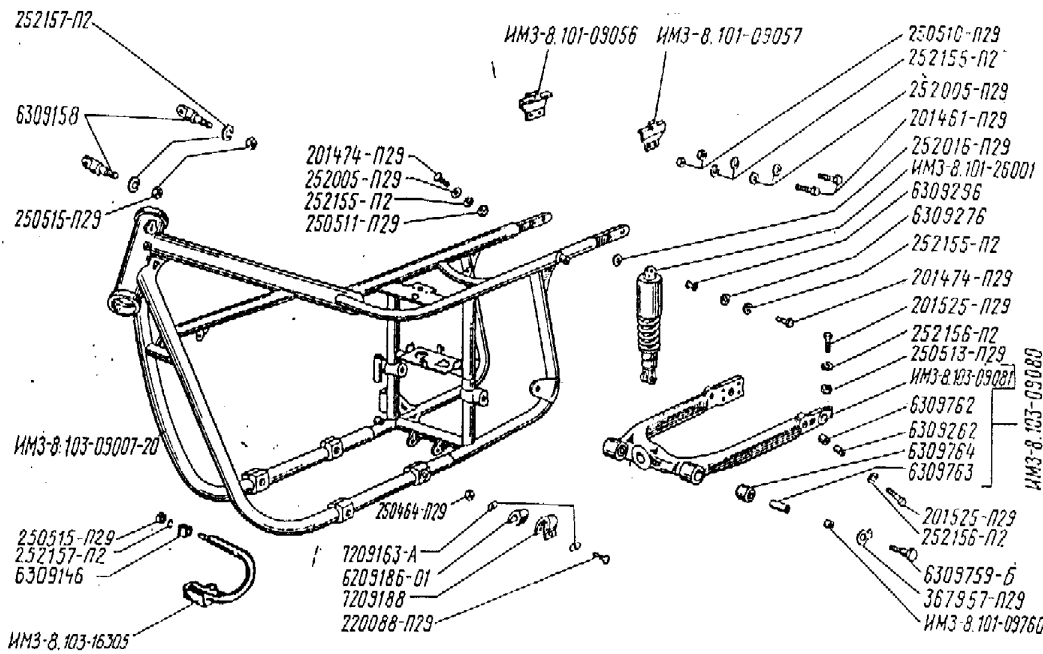
Bestellnummer	Bezeichnung	Preis
IMZ-8.101-08031	Dämpferschraube	20,-
IMZ-8.101-08317	Druckfeder	5,-
IMZ-8.101-08159	Dichtring	3,-
IMZ-8.101-08312	Kappe	5,-
6208039	Halteplatte	10,-
6208306	Reibbelag	
6308304	Reibplatte kompl. Reibb.	15,-
7208313	Mutter	10,-
7208314	Mutter	10,-
7208315	Sicherungsscheibe	5,-
7208316-6	Kappe	10,-



**Bild 28 Rahmen**

IMZ-8.103-09007-20	Rahmen ohne Brief	500,-
IMZ-8.103-16305	Zylinderschutzbügel	50,-
IMZ-8.103-09056	Halter rechts	15,-
IMZ-8.103-09057	Halter links	15,-
IMZ-8.103-09081	Schwinge	150,-
IMZ-8.103-09080	Schwinge kompl.	180,-
IMZ-8.101-26001	Stoßdämpfer kompl.	50,-
IMZ-8.101-09760	Buchse	5,-
201461-29	Schraube	
201474-29	Schraube M8x1x16	
201525-29	Schraube	
220088-29	Schraube	
250155-29	Mutter	
250464-29	Mutter	
250511-29	Mutter	
250513-29	Mutter	
250515-29	Mutter	
252005-29	Scheibe	
252016-29	Scheibe	
252155-2	Federring	
252156-2	Federring	
252157-2	Federring	
367957-29	Sicherungsblech	3,-
6209186-01	Gummi	5,-
6309146	Anschluß	
6309158	SW-Anschluß	10,-
6309262	Buchse	5,-
6309276	Scheibe	
6309296	Buchse	5,-
6309759-6	Schraube	
6309762	Gummi	5,-
6309763	Buchse	
6309764	Gummi	
7209163-A	Scheibe	
7209188	Schelle	

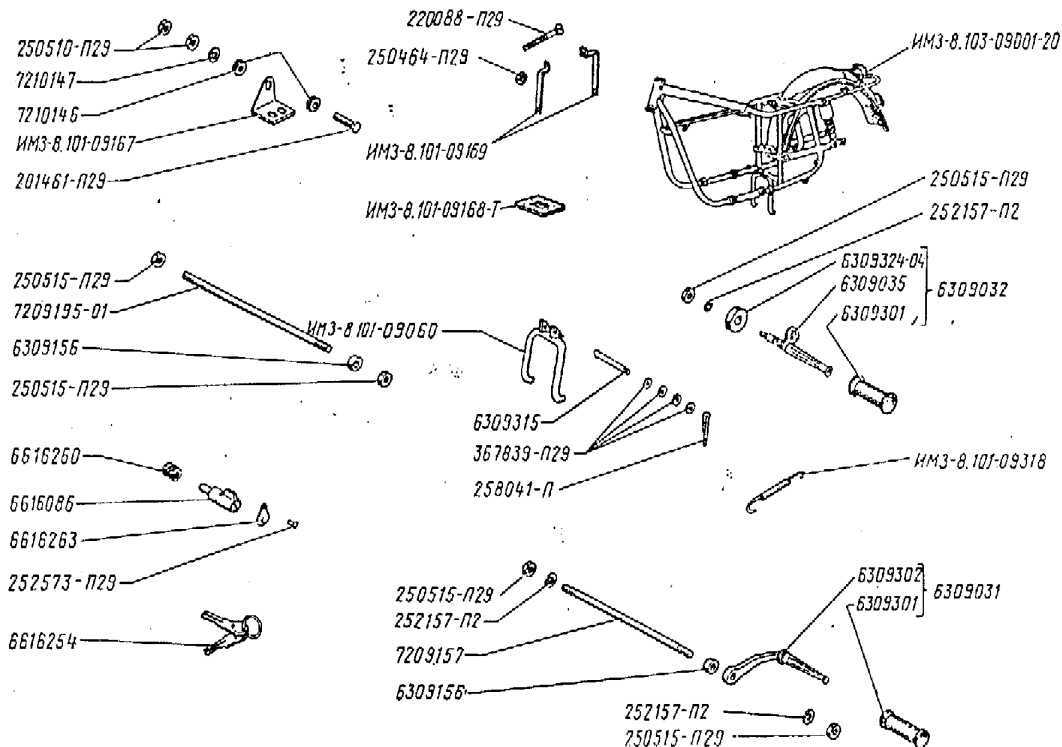
**28**



# Bild 29 Rahmen

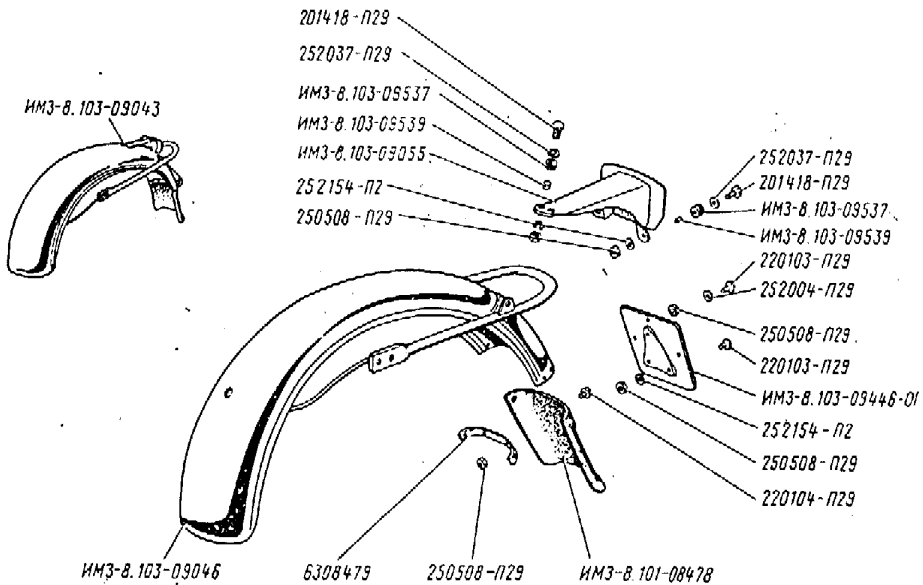
Bestellnummer	Bezeichnung	Preis
IMZ-8.103-09001-20	Rahmen kompl.	900,-
IMZ-8.101-09167	Halter	10,-
IMZ-8.101-09169	Halter	10,-
IMZ-8.101-09168-T	Gummi	5,-
IMZ-8.101-09060	Ständer	20,-
IMZ-8.101-09318	Feder	5,-
201461-29	Schraube	
220088-29	Schraube	
250464-29	Mutter	
250510-29	Mutter	
250515-29	Mutter	
252157-2	Federring	
252573-29	Niet	
258041	Splint	
367839-29	Scheiben	
6309031	Fußbraste kompl.	20,-
6309032	Fußbraste kompl.	20,-
6309035	Fußbraste hinten	10,-
6309156	Buchse	3,-
6309301	Gummi	10,-
6309302	Fußbraste vorne	10,-
6309315	Welle	10,-
6309324-04	Anschlaggummi	10,-
6616086	Schloß m. Schlüssel	20,-
6616260	Feder	
6616263	Abdeckkappe	
7209157	Stange	15,-
7209195-01	Stange	15,-
7210146	Gummi	3,-
7210147	Scheibe	

## 29



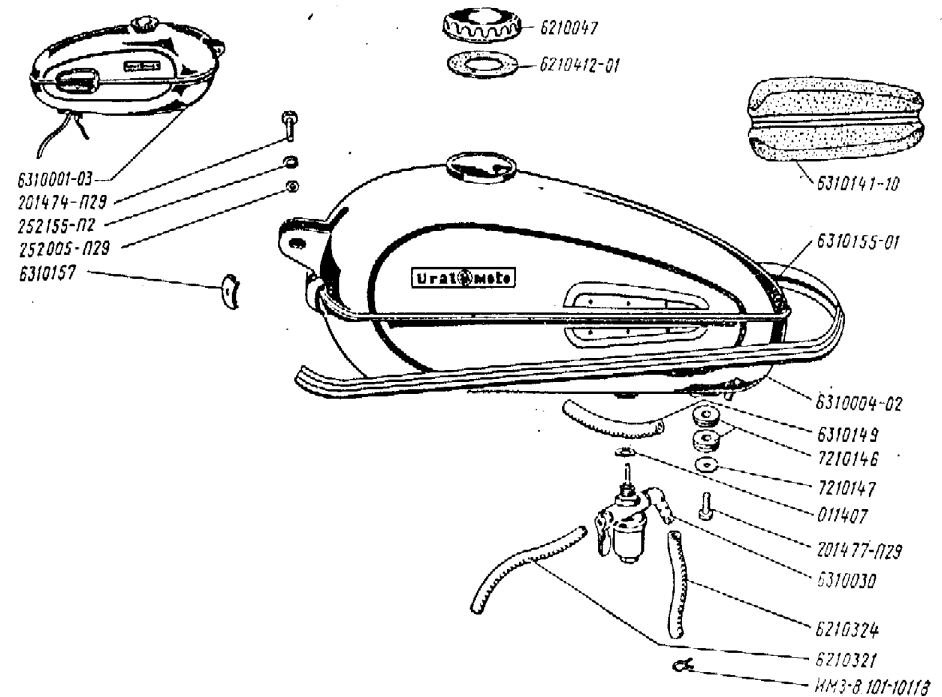
**Bild 30 Radabdeckung hinten**

IMZ-8.103-09043	Kotflügel kompl.	150,-
IMZ-8.103-09537	Gummi	3,-
IMZ-8.103-09539	Buchse	
IMZ-8.103-09055	Halteblech	20,-
IMZ-8.103-09046	Kotflügel	80,-
IMZ-8.103-09446-01	Halter	5,-
IMZ-8.101-08478	Schmutzfänger	20,-
201418-29	Schraube	
220103-29	Schraube	
220104-29	Schraube	
250508-29	Mutter	
252004-29	Scheibe	
252037-29	Scheibe	
252154-2	Federring	
6308479	Blech	5,-



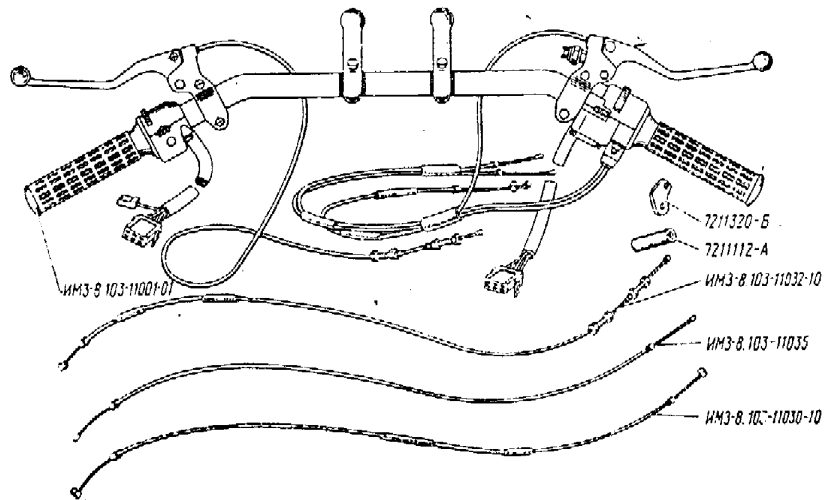
**Bild 31 Tank**

Bestellnummer	Bezeichnung	Preis
IMZ-8.101-10118	Schelle	
011407	Dichtring	
201474-29	Schraube	
201477-29	Schraube	
252005-29	Scheibe	
252155-2	Federring	
631004-02	Tank	150,-
6210047	Tankdeckel mit Dichtung	10,-
6210321	Benzinschlauch	
6210324	Benzinschlauch	
6210412-01	Dichtung	
6310001-03	Tank kompl.	200,-
6310030	Benzinhahn	25,-
6310141-10	Kniekissen	20,-
6310149	Benzinschlauch	
6310155-01	Gummiband	20,-
6310157	Klammer	5,-
7210146	Gummi	3,-
7210147	Scheibe	



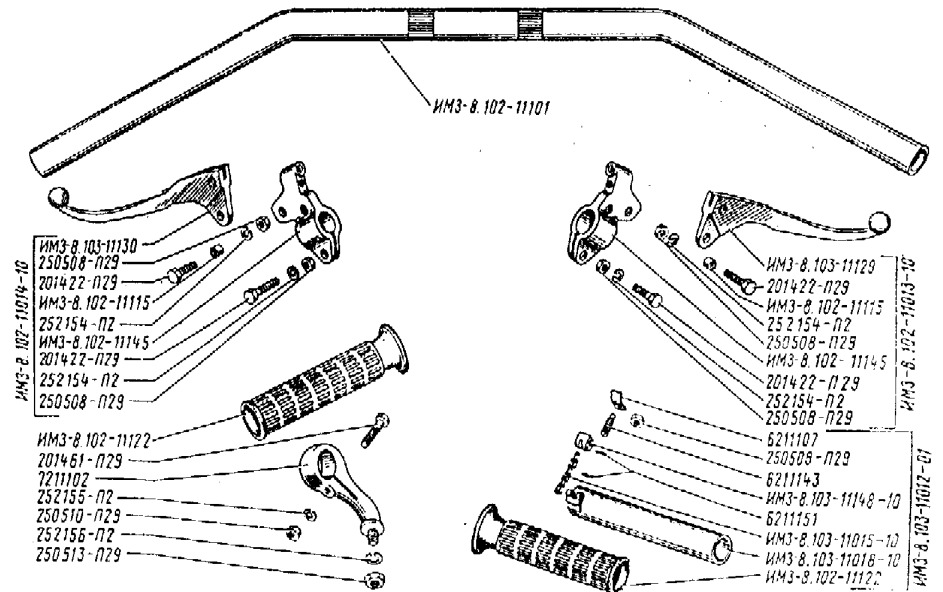
**Bild 32 Lenker**

IMZ-8.103-011001-01	Lenker kompl	150,-
ohne Nr.	dgl. jedoch ohne Schalter	80,-
7211112-A	Gummitülle	
7211320-6	Halter	
IMZ-8.103-11030	Bremszug	10,-
IMZ-8.103-11032-10	Kupplungszug	10,-
IMZ-8.103-11035	Gaszug	10,-



**Bild 33 Lenker**

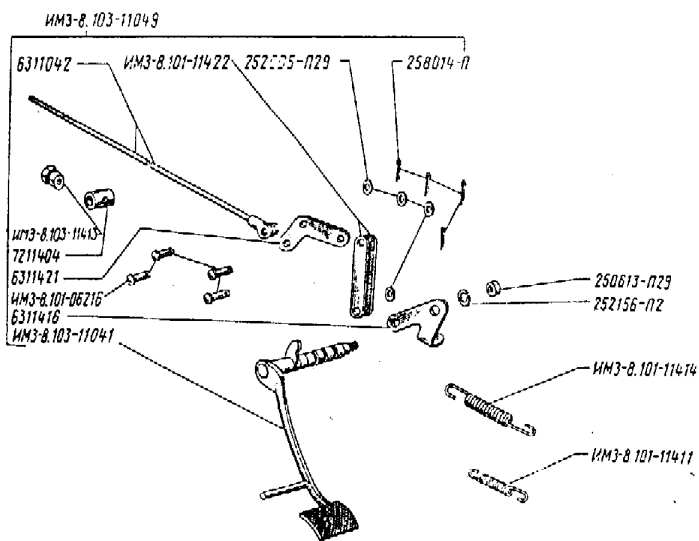
Bestellnummer	Bezeichnung	Preis
IMZ-8.103-11130	Handhebel	10,-
IMZ-8.103-11129	Handhebel	10,-
IMZ-8.103-11148-10	Mitnehmer	5,-
IMZ-8.103-11015-10	Kette	5,-
IMZ-8.103-11018-10	Rohr	5,-
IMZ-8.103-11012-01	Gasgriff	20,-
IMZ-8.102-11014-10	Kupplungshebel kompl.	20,-
IMZ-8.102-11115	Buchse	
IMZ-8.102-11145	Halter	10,-
IMZ-8.102-11122	Gummi	10,-
IMZ-8.102-11101	Lenkerrohr	20,-
IMZ-8.102-11013-10	Bremshebel kompl.	20,-
201422-29	Schraube	
201461-29	Schraube	
250508-29	Mutter	
250510-29	Mutter	
250513-29	Mutter	
252154-2	Federring	
252155-2	Federring	
252156-2	Federring	
6211107	Blech	
6211143	Schraube	
6211151	Stift	
7211102	Lenkerhalter	15,-





**Bild 34 Bremsgestänge**

IMZ-8.103-11049	Gestänge kompl.	30,-
IMZ-8.103-11413	Einstellmutter	5,-
IMZ-8.103-11041	Bremspedal	15,-
IMZ-8.101-11422	Hebel	5,-
IMZ-8.101-06216	Bolzen	
IMZ-8.101-11414	Feder	
IMZ-8.101-11411	Feder	
250613-29	Mutter	
252005-29	Scheibe	
252156-2	Federring	
258014	Splint	
6311042	Stange	10,-
6311416	Hebel	5,-
6311421	Hebel	5,-
7211404	Buchse	



**Bild 35 Auspuff**

Bestellnummer	Bezeichnung	Preis
IMZ-8.101-12004	Krümmter rechts	40,-
	Krümmter rechts in VA	120,-
IMZ-8.101-12007	Krümmter links	40,-
	Krümmter links in VA	120,-
IMZ-8.101-12112	Schelle	10,-
IMZ-8.101-12016	Schalldämpfer rechts	80,-
IMZ-8.101-12019	Schalldämpfer links	80,-
IMZ-8.101-12016-10	Schalldämpfer 2in1	80,-
201461-29	Schraube	
250510-29	Mutter	
252005-29	Scheibe	
252155-2	Federring	
6312108	Rohr	15,-
6612103	Schelle	10,-
6612106	Krümmter 2in2	40,-
6612113	Schelle	10,-
6612270	Überwurfmutter	15,-

Krümmenanlage nach Wunsch ( 2 in 1 links bzw. rechts, 2 in 2, etc ) ca. DM 250,-

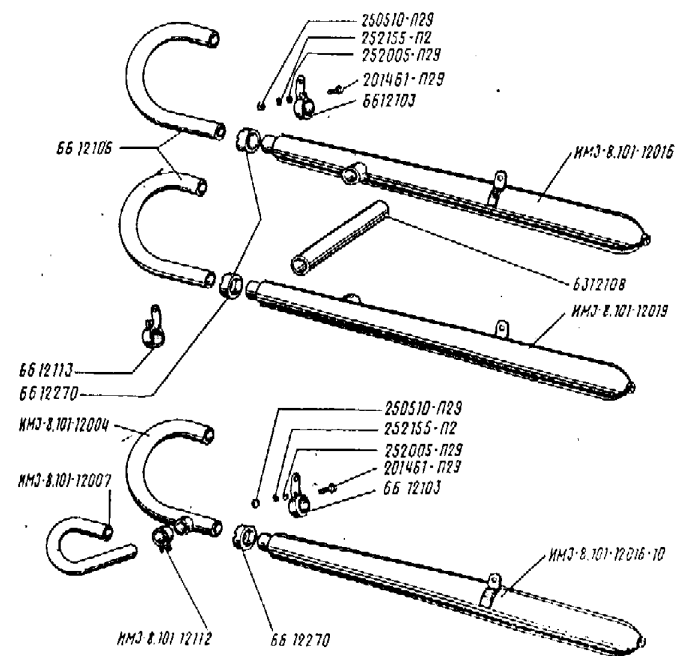


Bild 36 Sitzbank

IMZ-8.101-13001-02	Sitzbank kompl.	130,-
IMZ-8.101-13014-11	Schale	40,-
IMZ-8.101-13007	Bezug	50,-
IMZ-8.101-13151	Polster	30,-
IMZ-8.101-13019-10	Halteriemen	10,-
IMZ-8.101-13173	Gummiblock	10,-
201477-29	Schraube	
250511-29	Mutter	
250513-29	Mutter	
252005-29	Scheibe	
252155-2	Federring	
6213147	Blech	5,-
6309762	Gummi	5,-

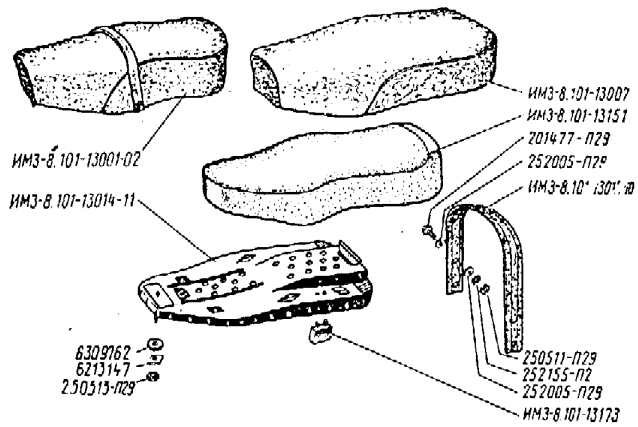
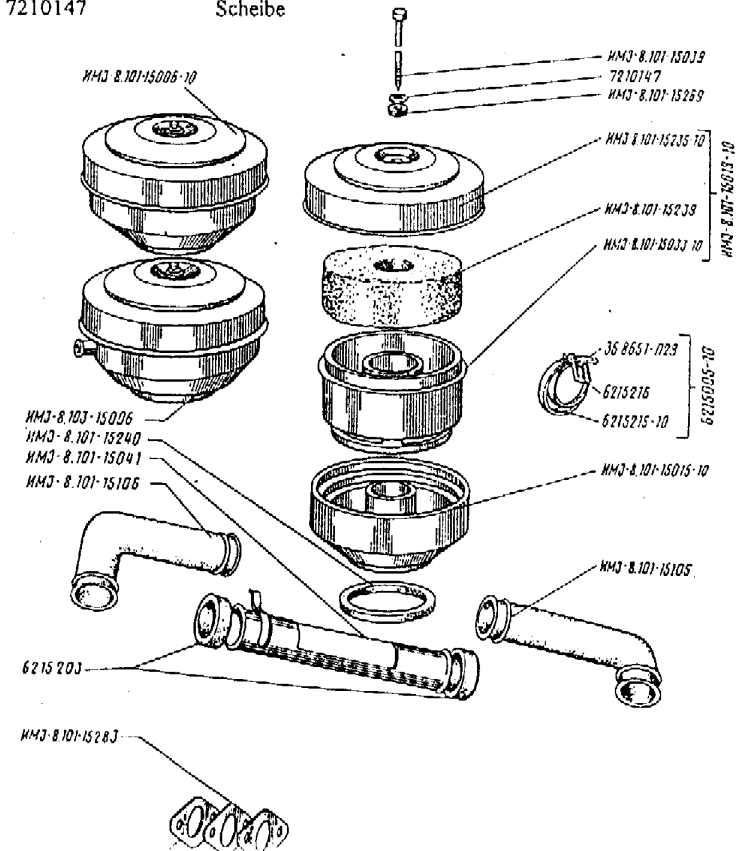


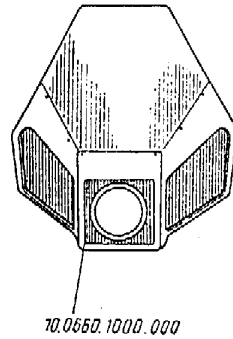
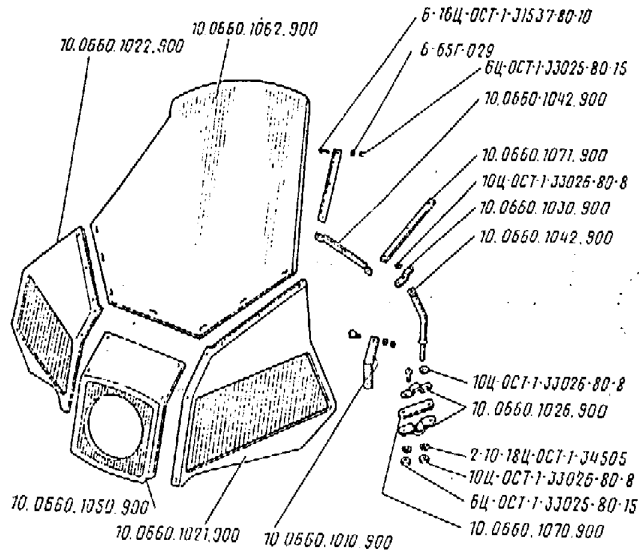
Bild 37 Luftfilter

Bestellnummer	Bezeichnung	Preis
IMZ-8.101-15006-10	Luftfilter kompl.	40,-
IMZ-8.103-15006	Luftfilter kompl.	40,-
IMZ-8.101-15240	Dichtring	10,-
IMZ-8.101-15041	Ansaugrohr	20,-
IMZ-8.101-15106	Ansauggummi li.	10,-
IMZ-8.101-15283	Zwischenstück	5,-
IMZ-8.101-15039	Schraube	5,-
IMZ-8.101-15269	Gummi	2,-
IMZ-8.101-15235-10	Deckel	10,-
IMZ-8.101-15239	Filtereinsatz	10,-
IMZ-8.101-15033-10	Topf	15,-
IMZ-8.101-15015-10	Gehäuse	15,-
IMZ-8.101-15105	Ansauggummi re.	10,-
6215203	Dichtgummi	5,-
6215215-10	Metallband	
6215216	Spanner	
6215284-11	Dichtung	2,-
7210147	Scheibe	



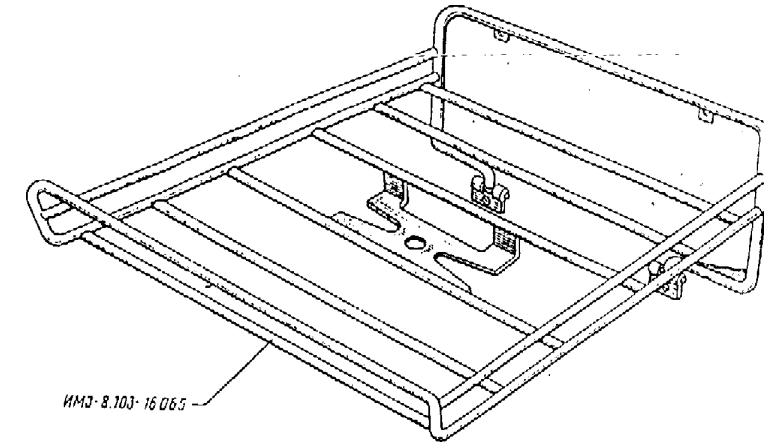
**Bild 40 Windschild Motorrad**

2-10-18μ-OCT-1-34505	Federring	
6-16μ-OCT-1-31537-80-10	Schraube	2,-
6-65-029	Scheibe	
6μ-OCT-1-33025-80-15	Mutter	
10μ-OCT-1-33026-80-8	Mutter	
10.0660.1042.900	Halter	10,-
10.0660.1000.000	Windschild kompl.	100,-
10.0660.1010.900	Halter	10,-
10.0660.1021.900	Seitenteil links	20,-
10.0660.1022.900	Seitenteil rechts	20,-
10.0660.1026.900	Schelle	5,-
10.0660.1030.900	Halter	5,-
10.0660.1042.900	Halter	10,-
10.0660.1050.900	Mittelteil	20,-
10.0660.1062.900	Scheibe	30,-
10.0660.1070.900	Blech	5,-
10.0660.1071.900	Halter	10,-



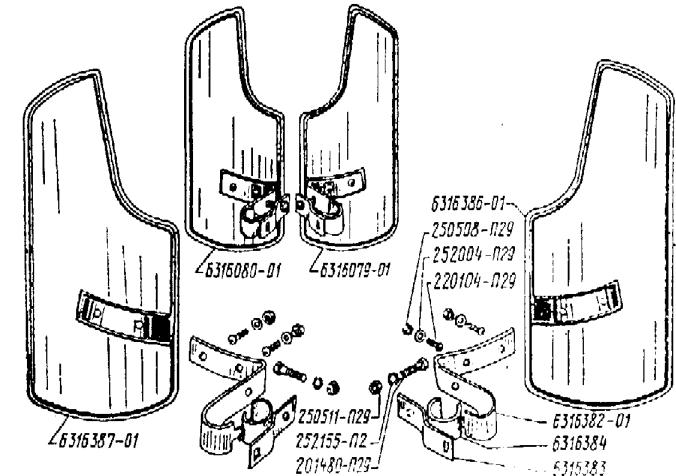
**Bild 41 Gepäckträger**

IMZ-8.103-16065 Gepäckträger 70,-



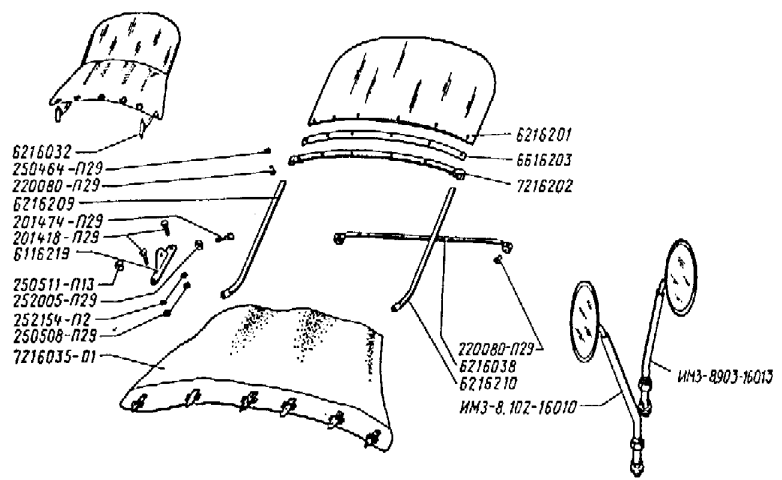
**Bild 42 Knieschützer**

201480-29	Schraube	
6316079-01	Beinschild links kompl.	30,-
6316080-01	Beinschild rechts kompl.	30,-
6316382-01	Bügel	10,-
6316383	Schelle	10,-
6316384	Gummi	5,-
6316386-01	Beinschild links	20,-
6316387-01	Beinschild rechts	20,-



**Bild 38 Windschild f. Seitenwagen**

IMZ-8.102-16010	Spiegel links	10,-
IMZ-8.102-16013	Spiegel rechts	10,-
201418- 29	Schraube	
201474- 29	Schraube	
220080- 29	Schraube	
250464- 29	Mutter	
250508- 29	Mutter	
250511- 13	Mutter	
252005- 29	Scheibe	
252154- 2	Federring	
6116219	Halter	10,-
6216032	Windschild kompl.	150,-
6216038	Halter	10,-
6216201	Scheibe	40,-
6216209	Stange	10,-
6216210	Stange	10,-
6616203	Gummi	10,-
7216035-01	Abdeckung	30,-
7216202	Bügel	15,-



**Bild 39 Windschild Motorrad**

Bestellnummer	Bezeichnung	Preis
IMZ-8.921-16405	Halter	10,-
IMZ-8.921-16408	Halter	10,-
IMZ-8.101-16114	Klemmplatte	10,-
IMZ-8.101-16119	Buchse	5,-
201428- 29	Schraube	
201477- 29	Schraube	
220080- 29	Schraube	
250464- 29	Scheibe	
250508- 29	Mutter	
250511- 29	Federring	
252004- 2	Federring	
6216409	Scheibe	50,-
6616042-01	Windschild kompl.	100,-
6616047	Blech	70,-
7216044	Halter	15,-
7216401	Gummi	10,-
7218818	Schelle	
7218819	Metallband	

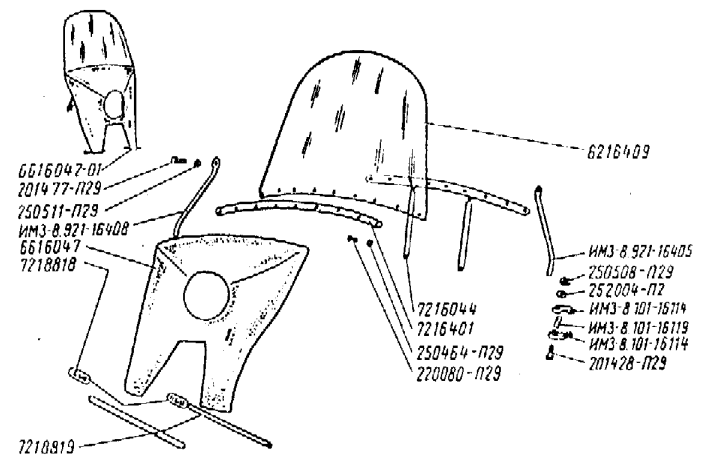
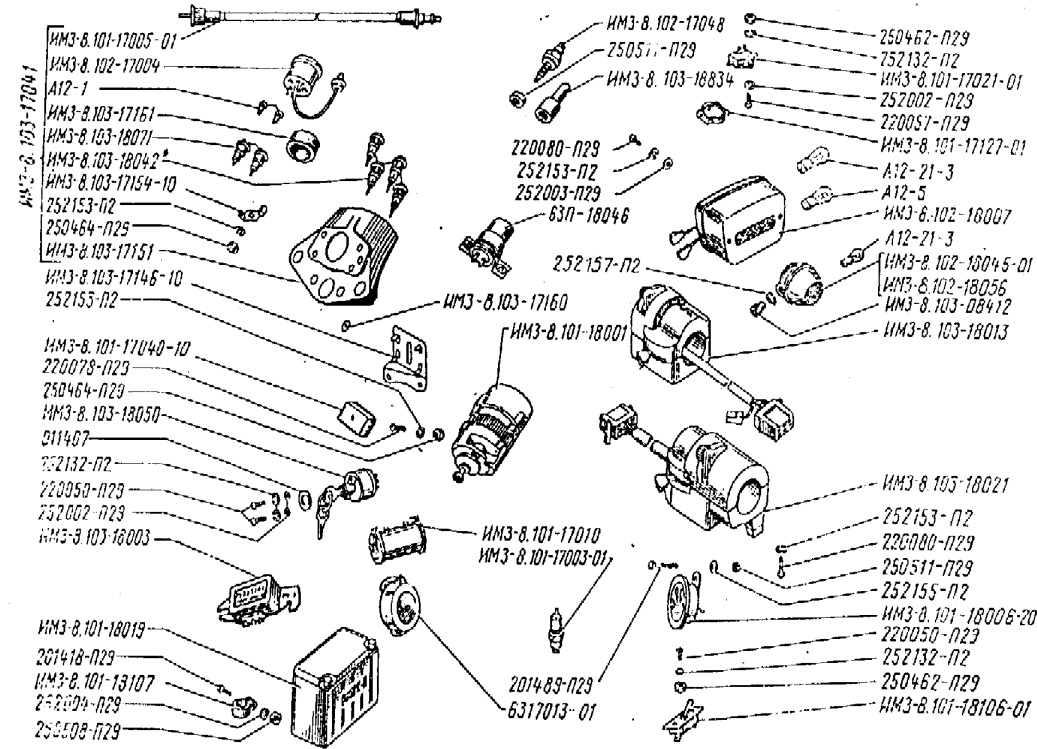


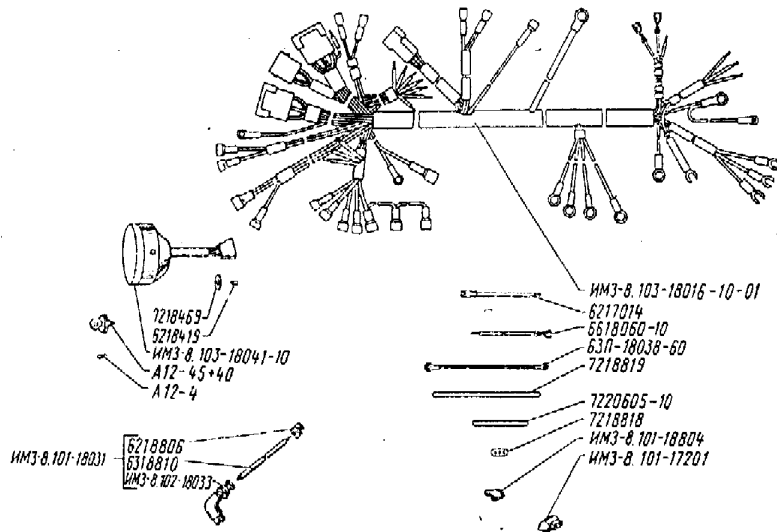
Bild 43 Elektrische Ausrüstung

Bestellnummer	Bezeichnung	Preis
011407	Ring	
201418-29	Schraube	
201489-29	Schraube	
220050-29	Schraube	
220078-29	Schraube	
220080-29	Schraube	
250462-29	Mutter	
250464-29	Mutter	
250508-29	Mutter	
250511-29	Mutter	
252002-29	Scheibe	
252003-29	Scheibe	
252004-29	Scheibe	
252132-2	Federring	
252153-2	Federring	
252157-2	Federring	
6317013-01	Zündbox kompl.	60,-
63-18046	Blinkgeber	20,-
A12-1	Birne	
A12-21-3	Birne 12V 21W	
A12-5	Birne 12V 5W	
IMZ-8.101-17003-01	Zündkerze W7	
IMZ-8.101-17005-01	Tachowelle	20,-
IMZ-8.101-17010	Zündspule	35,-
IMZ-8.101-17021-01	Bremslichtschalter	20,-
IMZ-8.101-17040-10	Sicherungskasten	20,-
IMZ-8.101-17127-01	Abdeckung	5,-
IMZ-8.101-18001	Lichtmaschine	220,-
IMZ-8.101-18006-20	Hupe	25,-
IMZ-8.101-18019	Batterie	50,-
IMZ-8.101-18106-01	Hauptschalter	15,-
IMZ-8.101-18107	Schelle	
IMZ-8.102-17004	Tacho	80,-
IMZ-8.102-17048	Bremslichtschalter	20,-
IMZ-8.102-18007	Rücklicht kompl.	40,-
IMZ-8.102-18045-01	Blinkerkappe	10,-
IMZ-8.102-18056	Blinkergehäuse	15,-
IMZ-8.103-08412	Schraube	5,-
IMZ-8.103-17041	Armaturenbrett kompl.	150,-
IMZ-8.103-17146-10	Halter	10,-
IMZ-8.103-17151	Abdeckung	20,-
IMZ-8.103-17154-10	Bügel	5,-
IMZ-8.103-17160	Scheibe	
IMZ-8.103-17161	Halter	
IMZ-8.103-18003	Regler	70,-
IMZ-8.103-18013	Kombischalter links	50,-
IMZ-8.103-18021	Kombischalter rechts	50,-
IMZ-8.103-18042	Kontrollampen	5,-
IMZ-8.103-18050	Zündschloß	35,-
IMZ-8.103-18071	Fassung	5,-



**Bild 44 Elektrische Ausrüstung**

Bestellnummer	Bezeichnung	Preis
6217014	Kabel	
6218419	Stift	
6218806	Gummitülle	
6318810	Zündkabel	
63-18038-60	Kabel	
6618060-10	Kabel	
7218469	Scheibe	
7218818	Schelle	
7218819	Metallband	
7220605-10	Metallband	
A12-4	Birne 4W	
A12-45+40	Birne 12V 45/40W	
IMZ-8.101-17201	Kappe	
IMZ-8.101-18031	Zündkabel kompl.	
IMZ-8.101-18804	Kappe	
IMZ-8.102-18033	Zündkerzenstecker	15,-
IMZ-8.103-18016-10-01	Kabelbaum kompl.	60,-
IMZ-8.103-18041-10	Scheinwerfer	50,-



**Bild 45 Elektronische Zündung**

17.3847.001	Grundplatte	20,-
17.3847.002	Mitnehmer	5,-
17.3847.003	Scheibe	
17.3847.004	Scheibe	
17.3847.006	Scheibe	3,-
17.3847.100	Abnehmer	30,-
17.3847.113	Schraube	
17.3847.200	Rotor	30,-
17.3847.300-C6	Kabel	
201418-29	Schraube	
252154-2	Federring	
46.3734.000-C6	Steuergerät	70,-
46.3734.400-C6	Kabelbaum	10,-
46.3734.410	Kabel	
Steuergerät und Gebereinheit kompl.		130,-

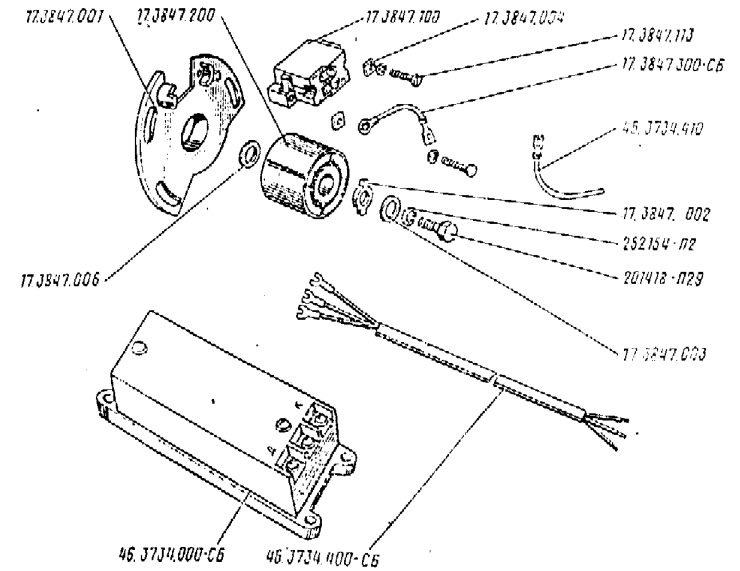


Bild 46 Seitenwagen

Bestellnummer	Bezeichnung	Preis
201477-29	Schraube	
220104-29	Schraube	
250464-29	Mutter	
250508-29	Scheibe	
250511-29	Mutter	
252157-2	Federring	
63-08479	Bügel	5,-
7218818	Schelle	
7218819	Metallband	
7220605-10	Metallband	
A12-21+5	Birne 21/5W	
A12-21-3	Birne 21W	
IMZ-8.101-08478	Schmutzfänger	20,-
IMZ-8.101-18082-10	Lampe vo. kompl.	30,-
IMZ-8.101-18088-10	Lampe hi. kompl.	30,-
IMZ-8.101-18090-10	Rückstrahler	10,-
IMZ-8.101-18320	Gummi	5,-
IMZ-8.101-20640	Halter	20,-
IMZ-8.101-21042-02	Gummipuffer	10,-
IMZ-8.103-00002-20	Seitenwagen kompl.	1300,-
IMZ-8.103-00012-20	Seitenwagen o. Rad	1150,-
IMZ-8.103-18089-10	Kabelbaum	20,-
IMZ-8.103-20001-10	Rahmen	500,-
IMZ-8.103-20021-10	Kotflügel	130,-
IMZ-8.103-20044-10	Rahmen kompl.	550,-
IMZ-8.103-20090-10	Kotflügel kompl.	220

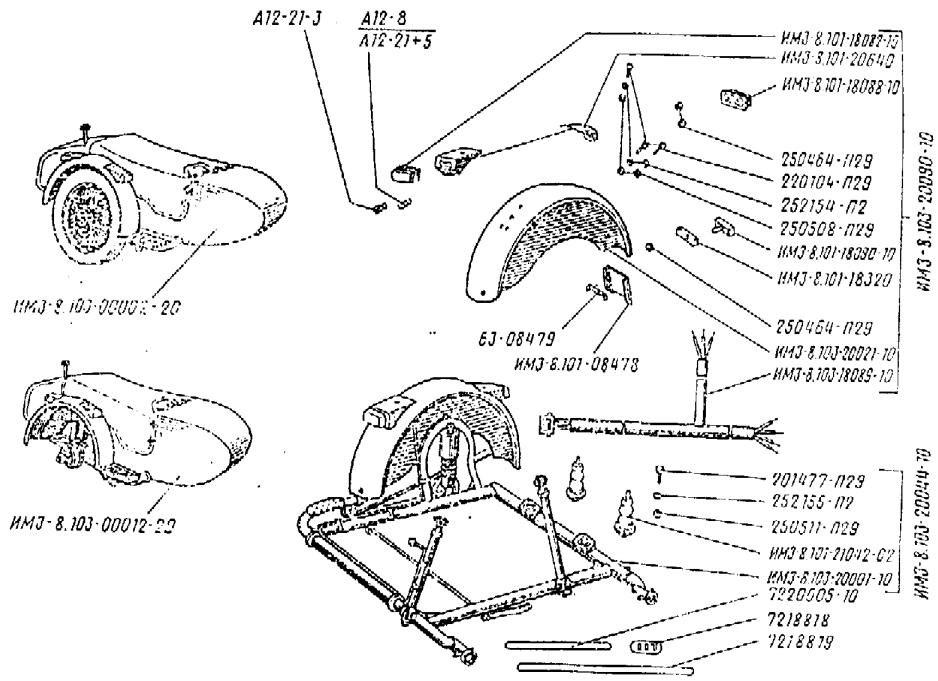






Bild 48 Seitenwagenbremse

250511-29	Mutter	
252005-29	Scheibe	
252155-2	Federring	
258014	Splint	
7206223	Feder	3,-
7211404	Buchse	5,-
IMZ-8.101-05062-10	Bremsnocken	10,-
IMZ-8.101-05063	Hebel	10,-
IMZ-8.101-05610-10	Hülse	5,-
IMZ-8.101-06024	Bremsbacke	20,-
IMZ-8.101-06204	Buchse	5,-
IMZ-8.101-06216	Stift	3,-
IMZ-8.103-11042	Stange	10,-
IMZ-8.103-11065-10	Stange	10,-
IMZ-8.103-11413	Einstellmutter	5,-
IMZ-8.103-11441-10	Hebel	10,-
IMZ-8.103-20040-20	Bremsankerplatte kompl.	70,-
IMZ-8.103-20069	Hülse	10,-
IMZ-8.103-20224-20	Ankerplatte	20,-

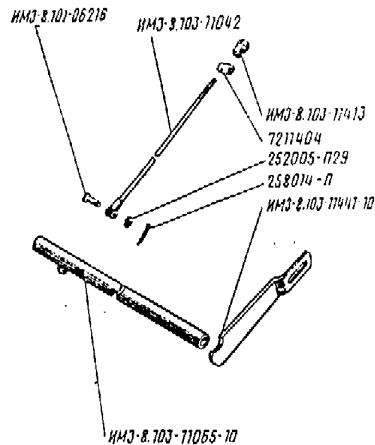
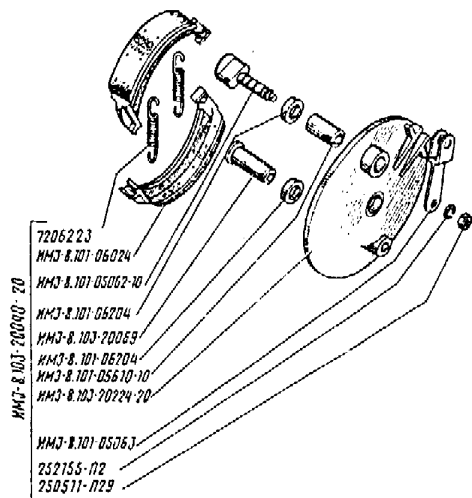


Bild 49 Seitenw... nboot

201420-29	Schraube	
201474-29	Schraube	
201476-29	Schraube	
201480-29	Schraube	
220103-29	Mutter	
250508-29	Buchse	
250511-29	Mutter	
252004-29	Scheibe	
252005-29	Scheibe	
252154-2	Federring	
252155-2	Federring	
6121001-20	Boot kompl.	800,-
6121341	Mutter	10,-
6221103	Gummischale	St. 5,-
6221562	Halter	5,-
7221050-01	Reserveradhalter	20,-
7221510	Gummimatte	20,-
IMZ-8.101-21002	Boot	550,-
IMZ-8.101-21042-02	Federelement kompl.	30,-
IMZ-8.101-21048-10	Halteband	5,-
IMZ-8.101-21052	Sitz	40,-
IMZ-8.101-21065-03	Lehne	40,-
IMZ-8.101-21078-10	Abdeckplane	50,-
IMZ-8.101-21087	Gummi	10,-
IMZ-8.101-21104	Halter	10,-
IMZ-8.101-21111	Scheibe	3,-
IMZ-8.101-21116	Platte	10,-

ohne Abb.

Boot für Lastenseitenwagen 250,-  
Lastenseitenwagen kompl. 700,-

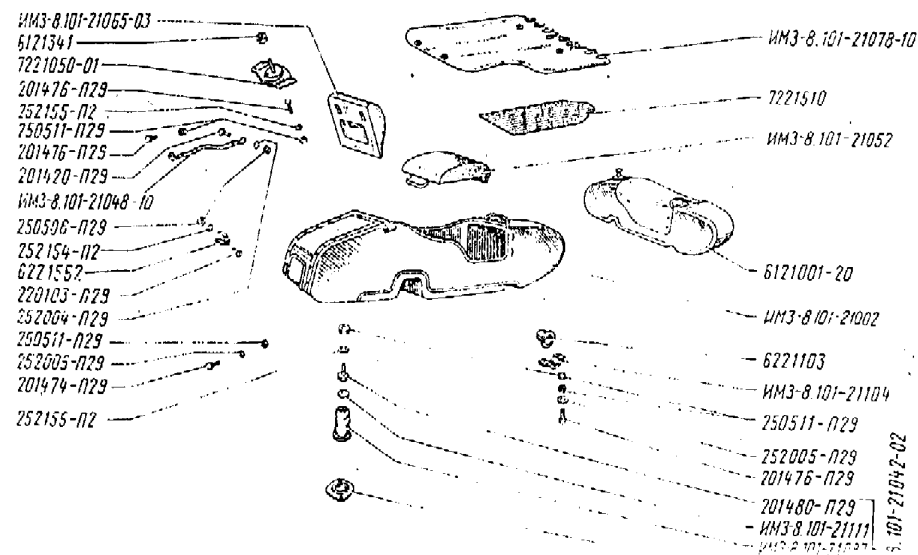


Bild 50 Zubehör

Bestellnummer	Bezeichnung	Preis
6124016-01	Fühlerlehre	
6224008-01	Luftpumpe	20,-
6224010	Luftdruckprüfer	10,-
6224018	Zapfenschlüssel	10,-
6224120	Steckschlüssel 10x12	
6324001	Werkzeugtasche	10,-
6324019	Hakenschlüssel	10,-
7224-7	Flickzeug	10,-
7224103-A	Zange	
7224105	Schraubenzieher	
7224106-10	Steckschlüssel 13	
7224114	Maulring 36x41	
7224115	Hakenschlüssel	10,-
7224122	Hebel	
7224125	Schraubenzieher	
7224143	Montierhebel	
7224170-10	Maulschlüssel 7x8	
7224171-10	Maulschlüssel 10x12	
7224172-10	Maulschlüssel 13x14	
7224173-01	Maulschlüssel 14x17	
7224174-01	Maulschlüssel 19x22	
IMZ-8.101-24004	Werkzeugtasche	10,-
IMZ-8.101-24121	Steckschlüssel 19x21	

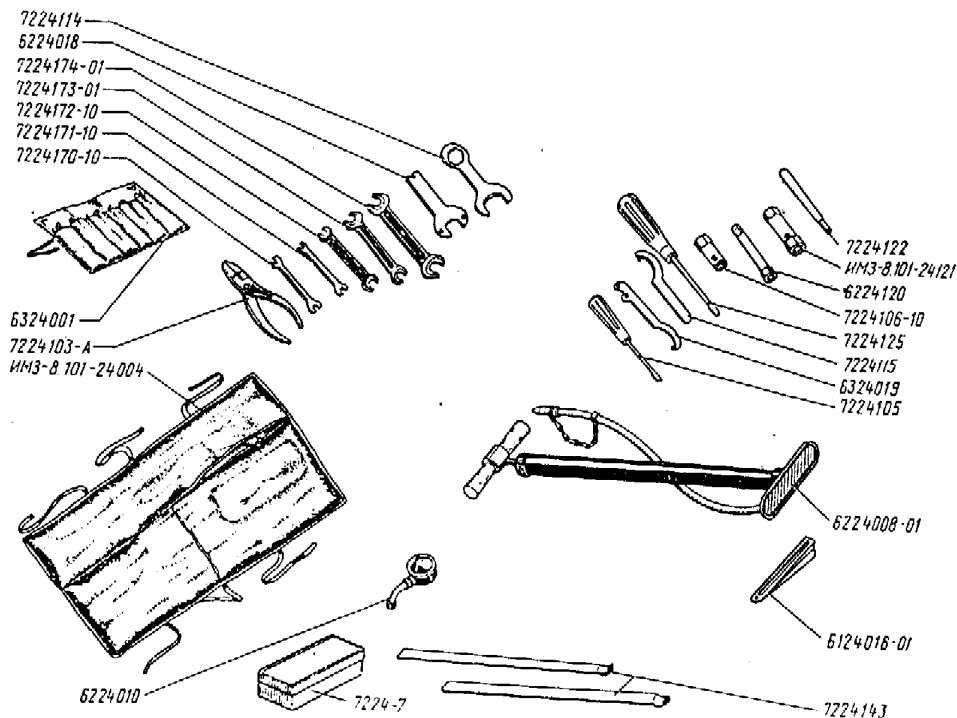


Bild 51 Stoßdär. er

IMZ-8.101-26001	Stoßdämpfer kompl.	50,-
IMZ-8.101-26004	Stoßdämpfer	40,-
6326143-02	Feder	20,-

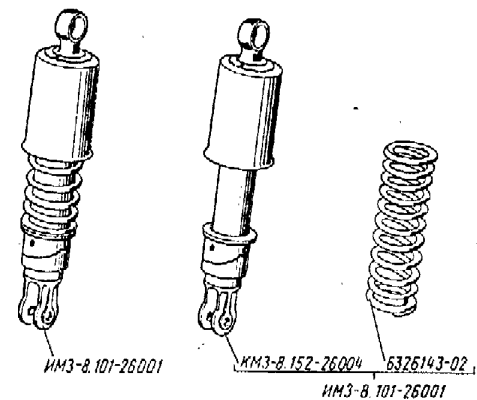


Bild 53 Lichtmaschine

Bestellnummer	Bezeichnung	Preis
201419-29	Schraube	
220078-29	Schraube	
220079-29	Schraube	
221578-29	Schraube	
222747-29	Schraube	
222815-29	Schraube	
250464-29	Scheibe	
250959-29	Kronenmutter	5,-
252004-29	Scheibe	
252132-29	Scheibe	
252133-29	Federring	
252134-29	Federring	
40x22x10	Dichtring	10,-
Bb-2AT3	Diodenplatte	30,-
DP-100-3752012	Isolierscheibe	
N 18503	Kugellager	
424-3701000-02	Lichtmaschine	220,-
424-3701002	Blechbügel	3,-
424-3701003	Isolierhülse	
424-3701006	Deckel	20,-
424-3701007	Klammer	3,-
424-3701008	Lüfterrad	10,-
424-3701009	Scheibe	
424-3701011	Buchse	
424-3701015-03	Halter	10,-
424-3701020-04	Kohle	5,-
424-3701030-04	Kohle	5,-
424-3701090-02	Platte	15,-
424-3701092-01	Platte	10,-
424-3701095-03	Anschlußschraube	
424-3701095-04	Anschlußschraube	
424-3701095-05	Anschlußschraube	
424-3701100-01	Ständerwicklung	50,-
424-3701200-02	Anker	60,-
424-3701214	Staubkappe	3,-
424-3701216	Ring	
424-3701300-01	hinteres Gehäuse	20,-
424-3701400-01	Gehäuse kompl.	50,-
424-3701401-01	Gehäuse	30,-
424-3701402	Halter	5,-
424-3701408	Schraube	

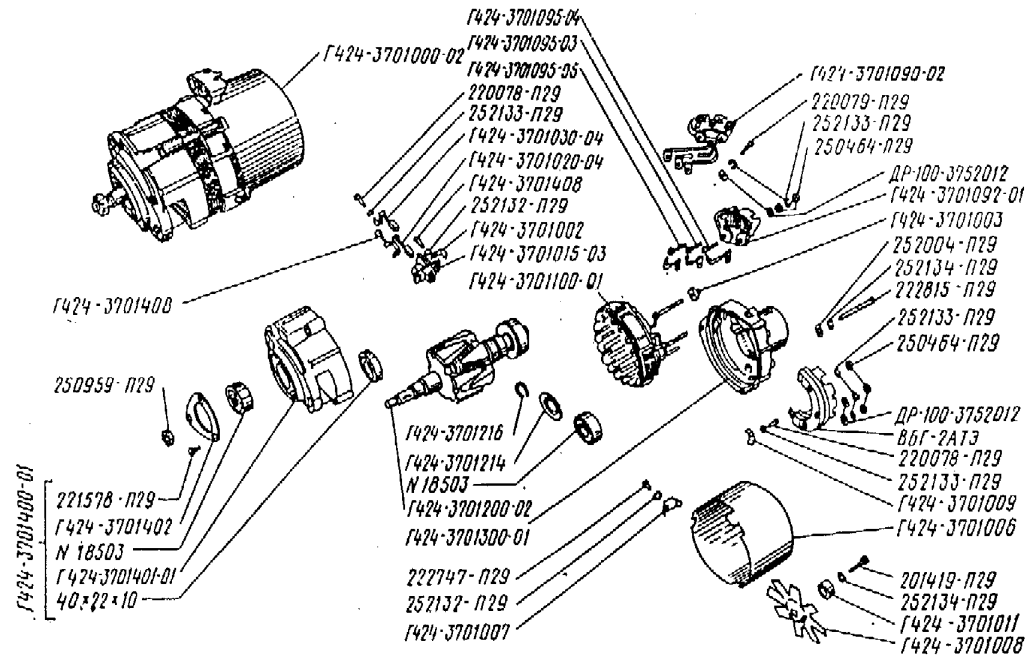


Bild 55 Vergaser

Bestellnummer	Bezeichnung	Preis
220082-29	Schraube	
900804-0	Mutter	
900835-0	Mutter	
900902-0	Federring	
907103-0	Feder	
K126H-1107333-01	Nadelsitz	
K23-59	Einstellschraube	3,-
K28D-1107032	Drosselstift	
K30-1107114A	Hütchen	
K30-1107115	Feder	
K60-1107527	Gummitülle	3,-
K62-1107040	Starterkolben	5,-
K62-1107044	Feder	
K62-1107048	Feder	3,-
K62-1107052	Dichtung	3,-
K62-1107053	Dichtung	3,-
K62-1107055	Schraube	
K62-1107128	Schwimmerkammer	10,-
K62-1107129-01	Drosselschiebereinsatz	5,-
K62-1107204	Scheibe	
K62-1107205	Leerlaufdüse	5,-
K62-1107207	Starterdüse	3,-
K62-1107525	Einstellschraube	3,-
K62-1107616	Stift	
K62-1107640	Schwimmer	15,-
K62-1107661	Stift	
K62-1107676	Schwimmernadel	3,-
K62-1107724	Anschluß	
K62-1107028	Hebel	
K62-1107041	Stift	
K62-1107042	Stift	
K62-1107047	Sitz	
K63Y-1107105	Vergasergehäuse	20,-
K63Y-1107170	Nadeldüse	10,-
K63Y-1107186	Hauptdüse	5,-
K63Y-1107505	Umlenkrohr kompl.	5,-
K63Y-1107506	Deckel	5,-
K63Y-1107511	Feder	3,-
K63Y-1107512	Umlenkrohr	3,-
K63Y-1107890	Flachschieber	10,-
K63Y-1107892	Düsennadel	5,-
K63Y-1107894	Blech	
K63Y-1107895	Düsennadel kompl.	10,-
K63Y-1107925	Leerlaufeinstellschraube	5,-
K63Y3-1107500	Vergaseroberenteil	25,-
K63 T-1107010	Vergaser kompl.	60,-

55

