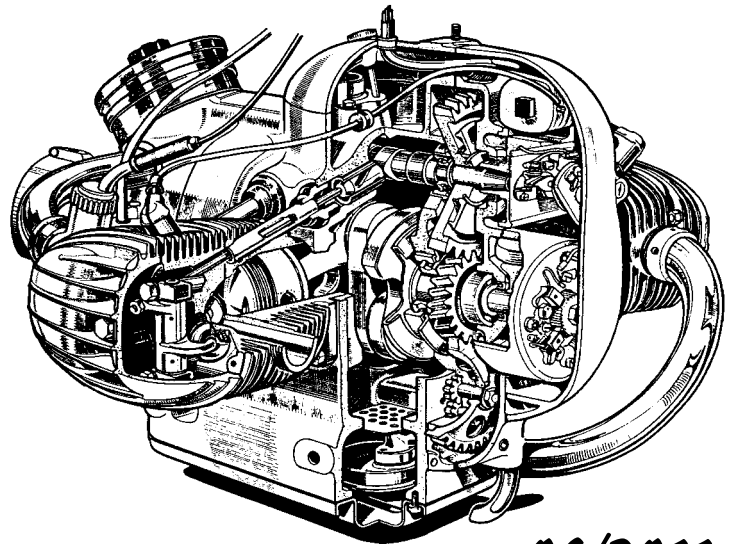


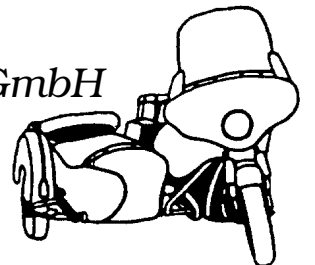
**BMW R 51/2, R 51/3
R 67/2, R 67/3, R 68**

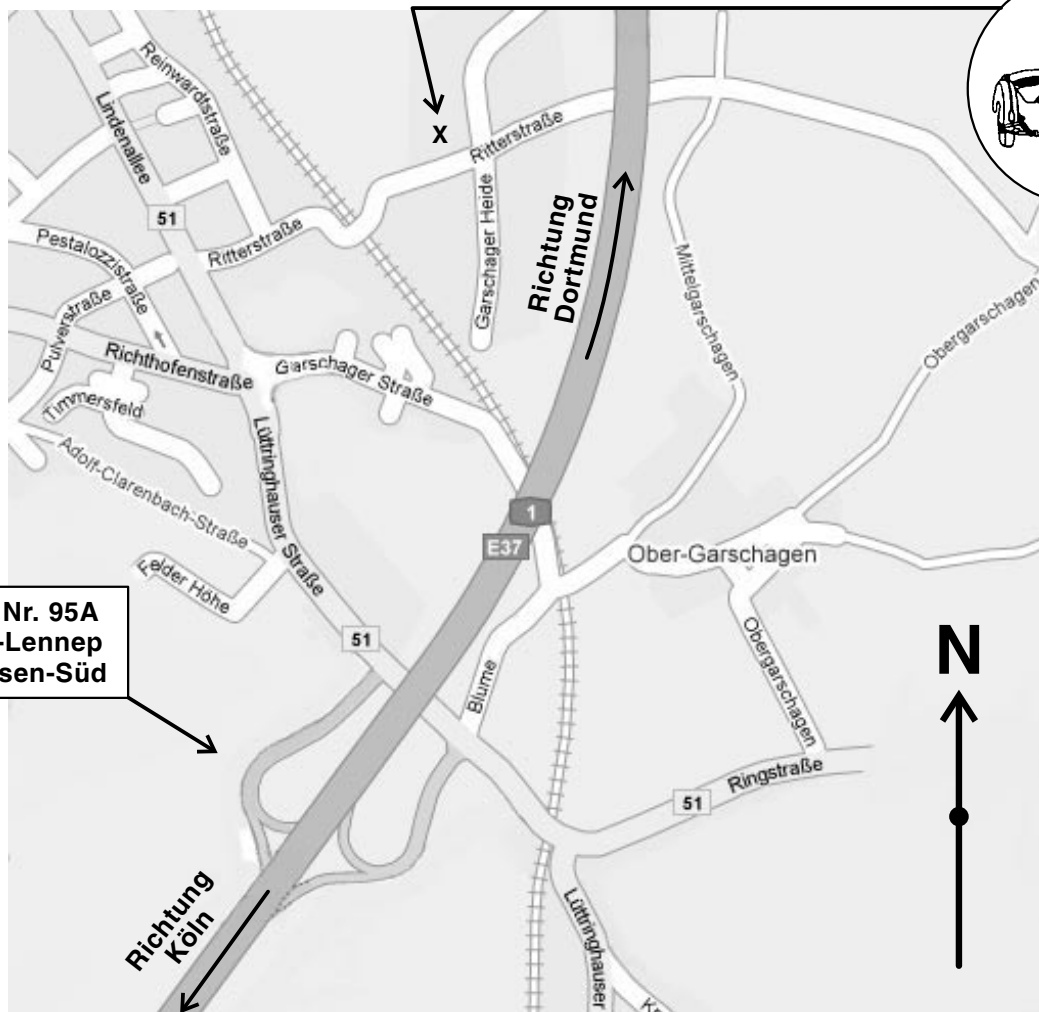


06/2011

MOTORRAD STEMLER GmbH

Garschager Heide 29 Tel.: (02191) 53067 / 53068
D-42899 Remscheid Fax: (02191) 590349
www.motorrad-stemler.de / info@motorrad-stemler.de





**A1 Abfahrt Nr. 95A
Remscheid-Lennep
Lüttringhausen-Süd**

Remscheid, Ortsteil Lüttringhausen, liegt bei Wuppertal an der Autobahn A1 zwischen Köln und Dortmund und ist überregional gut zu erreichen.

Ab Autobahnausfahrt Nr. 95A "Remscheid-Lennep/Lüttringhausen-Süd" ist unser Ladengeschäft sehr leicht zu finden.

Sie fahren an der Autobahnausfahrt Nr. 95A "Remscheid-Lennep/Lüttringhausen-Süd" links die B 51 (Lüttringhauser Str. --> Lindenallee) weiter in Richtung Wuppertal/RS-Lüttringhausen, bis Sie nach ca. 1 Km rechts in die Ritterstraße einbiegen. Die Ritterstraße folgend führt Sie über eine kleine Eisenbahnbrücke direkt in Richtung Garschager Heide/Ritterstr., so dass Sie nur noch 150 m nach der Eisenbahnbrücke links einbiegen müssen, um direkt auf dem Hof unserer Firma Ihr Ziel "Ritterstr. 31 A" zu erreichen.

Geschäftszeiten:

Ladenverkauf: Ritterstr. 31 A

Mo - Fr: 9.00 bis 12.00 Uhr
13.00 bis 18.30 Uhr

Samstag: 9.00 bis 14.00 Uhr

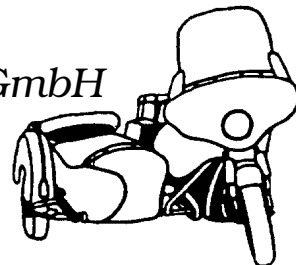
Versand: (tel. Anfragen & Bestellungen)

Mo - Fr: 8.00 bis 12.00 Uhr
13.00 bis 19.00 Uhr

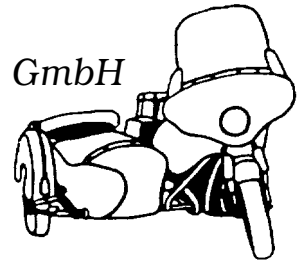
Samstag: 9.00 bis 14.00 Uhr

MOTORRAD STEMLER GmbH

Garschager Heide 29 Tel.: (02191) 53067 / 53068
D-42899 Remscheid Fax: (02191) 590349
www.motorrad-stemler.de / info@motorrad-stemler.de



MOTORRAD STEMLER GmbH



GROSS- UND EINZELHANDEL • IM- UND EXPORT • TEILE-FERTIGUNG
RESTAURATIONEN UND REPARATUREN IM MEISTERBETRIEB

Motorrad Stemler GmbH • Garschager Heide 29 • 42899 Remscheid

ADLER - AWO - BMW - DKW - EMW
HOREX - IFA - NSU - TRIUMPH
VICTORIA - ZÜNDAPP - STEIB

INFORMATION !

Garschager Heide 29
42899 Remscheid (-Lüttringhausen)
Telefon: (0 21 91) 5 30 67 / 5 30 68
Telefax: (0 21 91) 59 03 49
E-Mail: info@motorrad-stemler.de

Sehr geehrte Kundin, sehr geehrter Kunde,

wir danken Ihnen für Ihr Interesse an unserem Angebot.

Datum: **06/2011**

Die Abbildungen von Teilen in dieser Liste dienen als Beispiel, daher können gelieferte Ersatzteile geringfügig von den Abbildungen abweichen und es ist zu beachten, dass die abgebildete Stückzahl der Teile **nicht immer der benötigten Stückzahl pro Teil entspricht.**

Auf jeden Fall haben Sie Rückgaberecht außer auf Bücher, Werkzeuge und bereits benutzte Teile innerhalb von 8 Tagen. **Bitte prüfen Sie die Ware vor dem Einbau!**

Die in unserer Liste aufgeführten Ersatzteile bestehen zum Teil aus alt gelagerten, originalen Neuteilen, von BMW oder der Zulieferindustrie wieder gefertigten Teilen oder von uns oder Kollegen in Auftrag gegebenen, neu produzierten Teilen. Außerdem sind auch sehr viele Gebrauchtteile vorhanden, die aber aufgrund der Vielfalt und des wechselnden Lagerbestandes nicht in diese Liste aufgenommen werden können. Desweiteren lassen wir ständig Ersatzteile, die nicht mehr lieferbar sind, neu anfertigen.

Sollten Sie also ein Teil benötigen, das in unserer Liste nicht aufgeführt ist, rufen Sie uns an, denn es könnte inzwischen neu gefertigt oder als Gebrauchtteil vorhanden sein.

Bei schriftlichen Bestellungen sollten Sie neben der entsprechenden Art.-Nummer, die in aller Regel der originalen BMW-Teile-Nr. entspricht, in einigen Fällen jedoch geringfügig oder kpl. von dieser abweichen kann, unbedingt auch die genaue Teilebezeichnung und Ihren genauen Motorradtyp mit angeben.

Die Bearbeitung kann dann schneller erfolgen, da Verwechslungen ausgeschlossen sind. Auch sollten Sie immer Ihre Telefon-Nummer mit angeben, da bei eventuellen Unklarheiten eine kurze telefonische Nachfrage die Auslieferung Ihrer Bestellung nicht unnötig verzögert.

Bitte beachten Sie, dass bei "im Tausch" erhältlichen Teilen unbedingt das Altteil bei uns eingetroffen sein muß, um eine Auslieferung des Austauschteils zu ermöglichen.

Selbstverständlich übernimmt unser Meisterbetrieb alle anfallenden Reparaturen und Restaurationen rund ums alte Motorrad und es werden Metallbe- und -verarbeitungen fachgerecht für Sie ausgeführt.

Zum Schluß wünschen wir Ihnen noch viel Spaß beim Durchsehen unserer Liste und hoffen, dass auch für Sie das eine oder andere benötigte Teil vorhanden ist.

Mit freundlichen Grüßen

**bitte lesen Sie in jedem Fall auch den
zur Art.-Nr. gehörigen Text in unserer Preisliste,
da dieser oftmals wichtige Zusatz-Informationen enthält!**

BMW R 51/2 - R 68

GEPÄCKTRÄGER

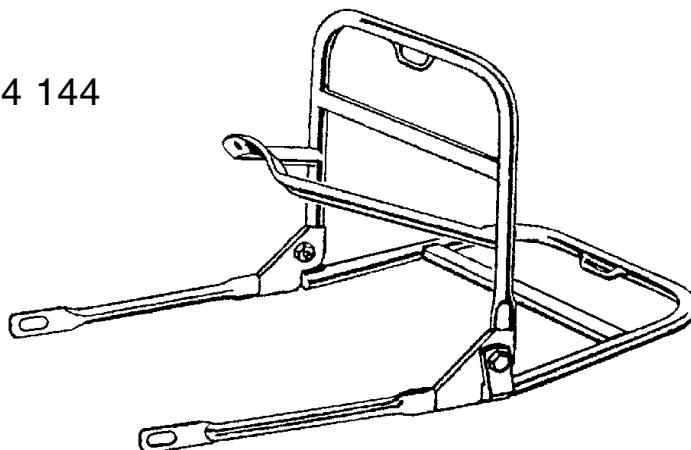
klappbar "DENFELD" 72 60 9 034 144

GUMMI-SPANNBAND "DENFELD"

Länge = 37 cm 00 00 0 002 008

Länge = 45 cm 00 00 0 002 560

Länge = 54 cm 00 00 0 002 561



BEFESTIGUNGSSCHRAUBEN

M6 V2A, Kopf poliert 00 00 0 000 129

M8 V2A, Kopf poliert 00 00 0 000 128

LENKER, verchromt

alte Biegeform R 51/2, R 51/3 - 67/3 "Solo" 32 71 2 072 027

alte Biegeform R 68 "Solo" 32 71 2 072 026

alte Biegeform R 51/2, 51/3 - 68 "Gespann" 32 71 2 072 028

dicke Wandung R 51/2, 51/3 - 68 "Gespann" 00 00 0 000 245



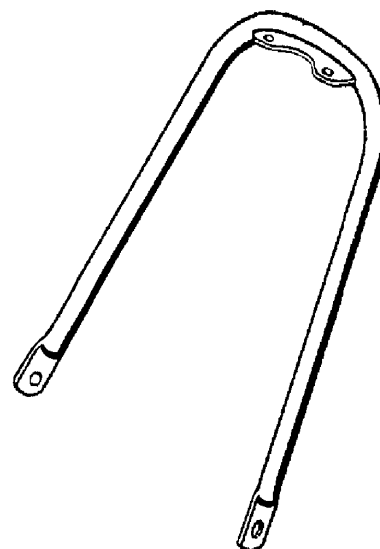
KOTFLÜGEL-STREBE

vorne, verchromt 46 61 5 090 108

BEFESTIGUNGSSCHRAUBEN

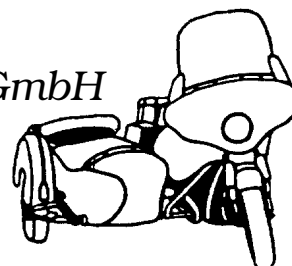
M 5 V2A, Kopf poliert 00 00 0 000 004

M 8 V2A, Kopf poliert 00 00 0 000 130

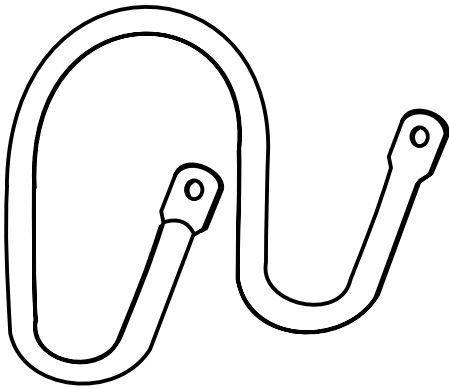


MOTORRAD STEMLER GmbH

Garschager Heide 29 Tel.: (02191) 53067 / 53068
D-42899 Remscheid Fax: (02191) 590349
www.motorrad-stemler.de / info@motorrad-stemler.de



BMW R 51/2 - R 68



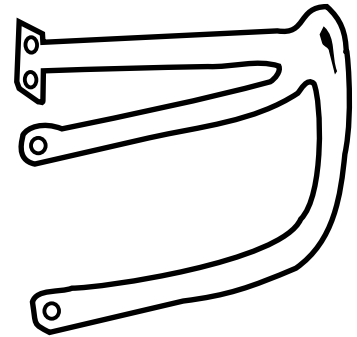
LAMPEN-SCHUTZBÜGEL

verchromt, Rohr-Ø 12 mm 00 00 0 000 001
verchromt, Rohr-Ø 17 mm 00 00 0 000 126

BEFESTIGUNGSSCHRAUBEN

M 8 V2A, Kopf poliert 00 00 0 000 128

RÜCKLICHT-SCHUTZBÜGEL verchromt
"nur für großes R 50 Rücklicht"
00 00 0 000 002

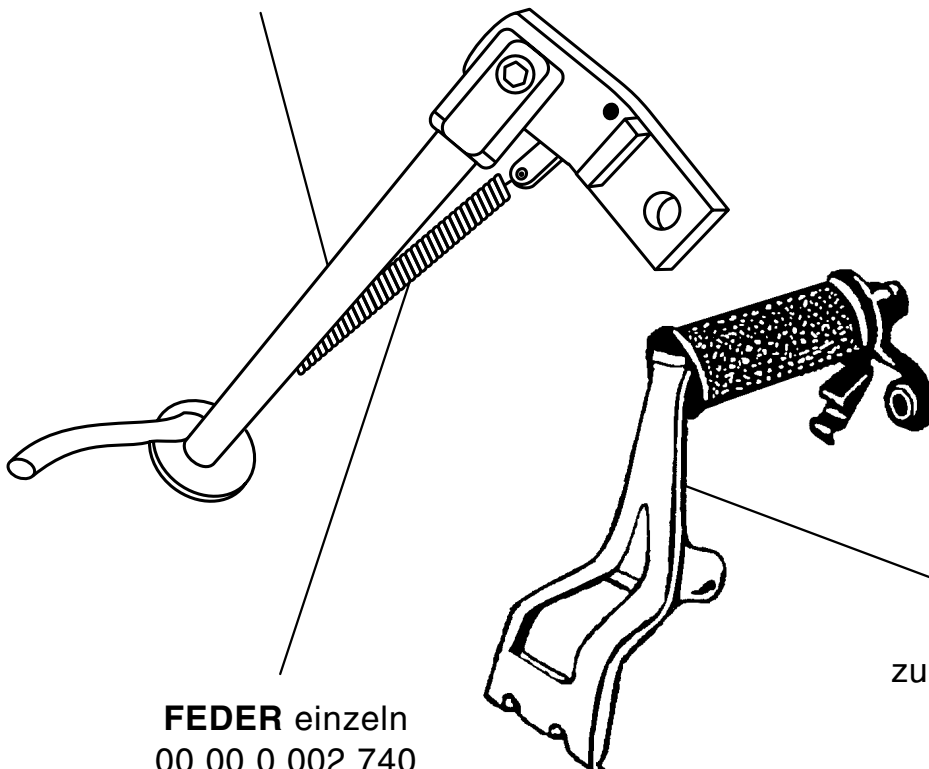


BEFESTIGUNGSSCHRAUBEN

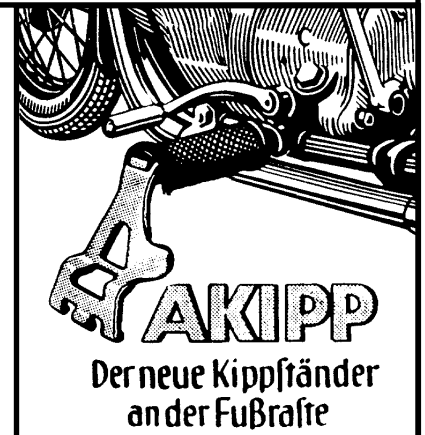
M 5 V2A, Kopf poliert 00 00 0 000 004
M 6 V2A, Kopf poliert 00 00 0 000 129

SEITENSTÄNDER

TÜV-gerecht, selbstrückklappend
00 00 0 000 667

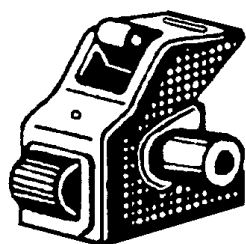


FEDER einzeln
00 00 0 002 740



SEITENSTÄNDER
"A-KIPP"
zur Montage als Fußrafter
71 60 9 024 004

BMW R 51/2 - R 68



ABBLENDSCHALTER

original "BOSCH-Form" im Chromgehäuse mit Hupenknopf und Gummitülle für alte Lenker-Armatur 61 31 8 048 162

GUMMITÜLLE einzeln 00 00 0 000 006
ZYLINDERSCHRAUBE einzeln 07 11 9 919 360

KABELSTRANG zur Lampe

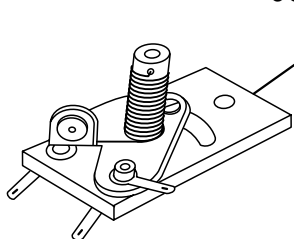
Standardlänge 61 12 8 060 113
 lange Ausführung 00 00 0 000 131



ABBLENDSCHALTER R 51/2

mechanisch, in Lampe

00 00 0 002 152

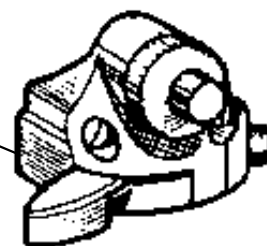


ABBLENDSCHALTER R 51/2

mechanische Betätigung

mit Hupenknopf

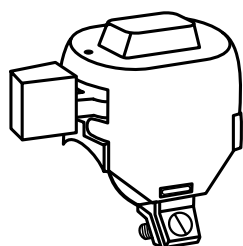
61 31 8 048 160



BOWDENZUG

für mechanischen Abblendschalter

00 00 0 001 278



ABBLENDSCHALTER

universal im Chromgehäuse mit Hupenknopf und Schelle für Lenkerrohr

00 00 0 000 008

KABELSTRANG zur Lampe

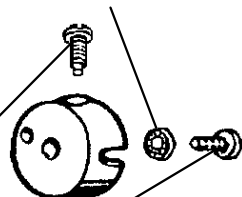
Standardlänge 61 12 8 060 113
 lange Ausführung 00 00 0 000 131

für Armaturen der letzten R 50 - R 69 S



Zahnscheibe

07 11 9 936 111



Linsenstiftschraube

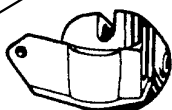
M 4 X 4 X 2,5

07 11 9 907 450

Flachrundkopfschraube

M 5

32 72 2 072 176



ABBLENDSCHALTER

Kunststoff schwarz

61 31 8 048 182

KABELSTRANG zur Lampe

Standardlänge

61 12 8 060 113

lange Ausführung

00 00 0 000 131

SCHALTERAUFNAHME für

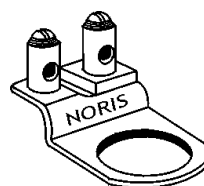
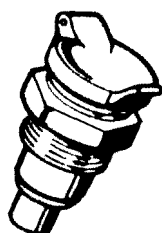
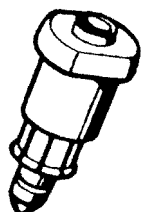
Kunststoffschalter schwarz

siehe Seite 50

ADAPTER-HALTER

für originale R 50-Armatur

32 72 2 072 183



STECKER für Seitenwagenbeleuchtung

61 13 8 060 106

STECKDOSE passend zum Stecker

61 13 8 060 102

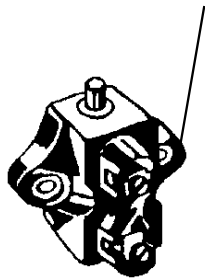
MASSEANSCHLUSS zur Steckdose "NORIS"

61 13 8 060 162

BMW R 51/2 - R 68

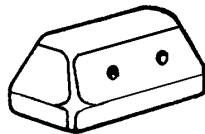
BREMSLICHTSCHALTER

61 31 1 353 684



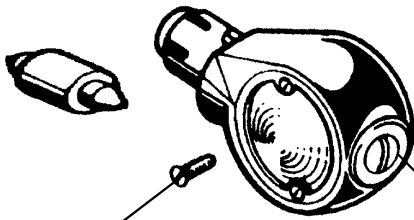
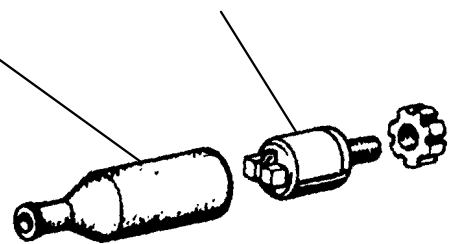
GUMMI-SCHUTZKAPPE

61 31 1 351 646
00 00 0 000 009



BREMSLICHTSCHALTER

für /5-Armaturen
61 31 1 351 662



LENKERBLINKER

kpl., Alu poliert 63 13 8 054 159

ERSATZGLAS 63 13 8 054 160

BIRNE 6V 18W 07 11 9 978 302
6V 15W 00 00 0 000 132

FLACHKOPFSCHRAUBE
63 13 8 054 161

VERSCHLUSS-SCHRAUBE
00 00 0 000 135

verschiedene innere Einzelteile des Blinkers gebraucht lieferbar!

BLINKRELAIS

HELLA 6 V 18W 61 31 8 048 141

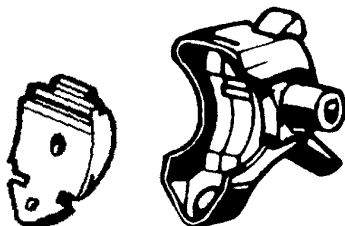
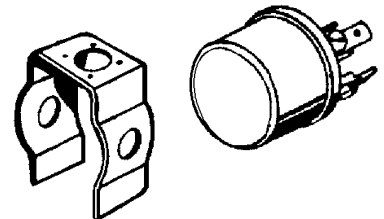
BOSCH 6 V 18W 00 00 0 000 134

andere Marke im Aluzylinder 6 V 18W 00 00 0 000 021

WERLE elektronisch, eckige Form 6 V 18W 00 00 0 000 140

BOSCH 12 V 61 31 8 048 146

HALTER für Blinkrelais 61 31 8 048 144



BLINKERSCHALTER

im Chromgehäuse für R 50-Lenkerarmatur 61 31 8 048 152

SCHALTERAUFNHME 32 72 2 072 175

KABELSTRANG zur Lampe 61 12 8 066 012
zur Lampe lang 61 12 8 066 014

BLINKERSCHALTER

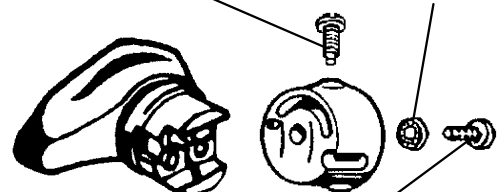
Kunststoff schwarz,
für letztere Lenkerarmatur 61 31 8 048 183

SCHALTERAUFNAHMEN siehe Seite 50

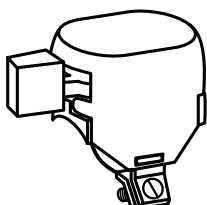
KABELSTRANG zur Lampe 61 12 8 066 012
zur Lampe lang 61 12 8 066 014

07 11 9 907 450

07 11 9 936 111



32 72 2 072 176

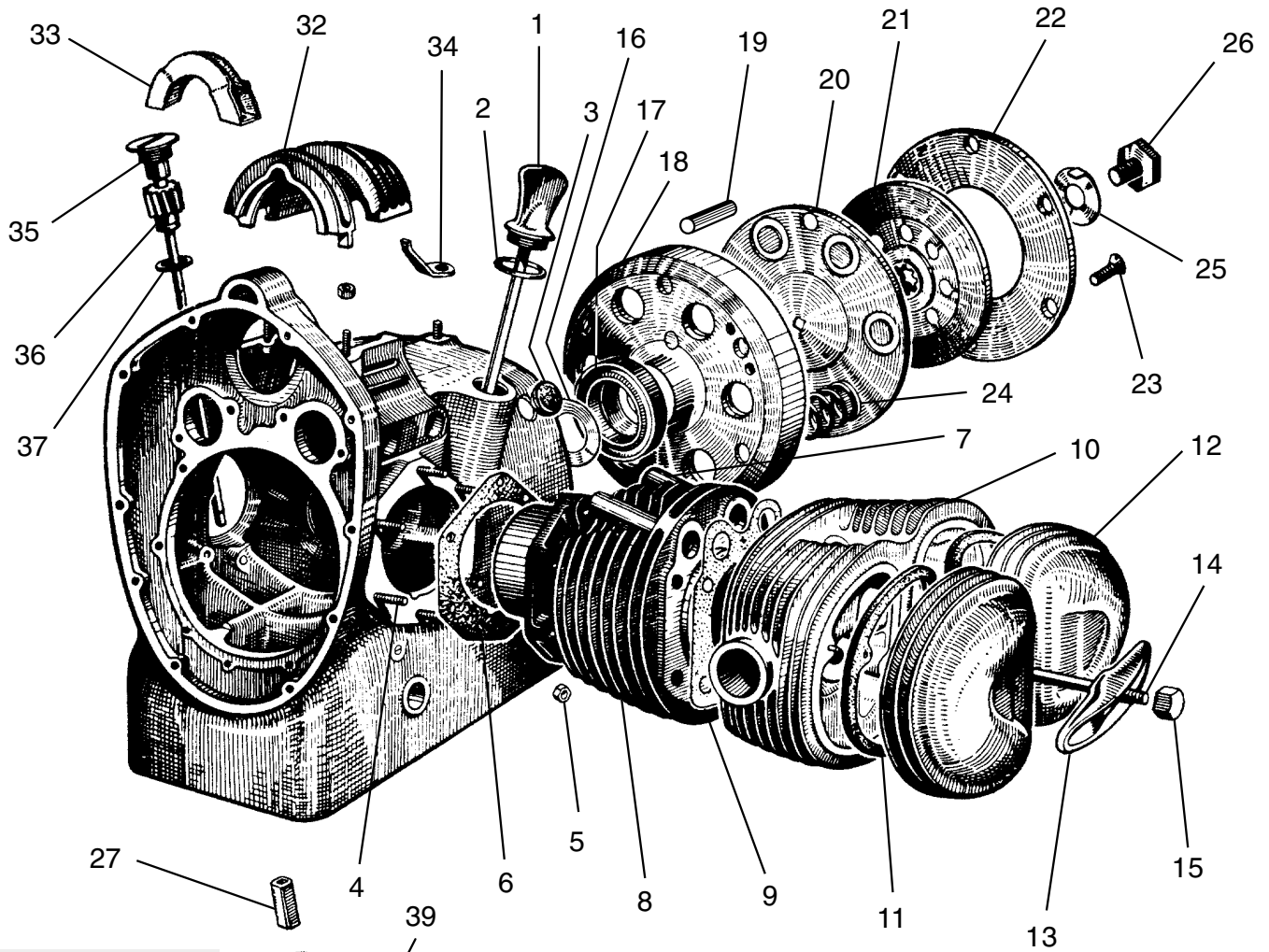


BLINKERSCHALTER

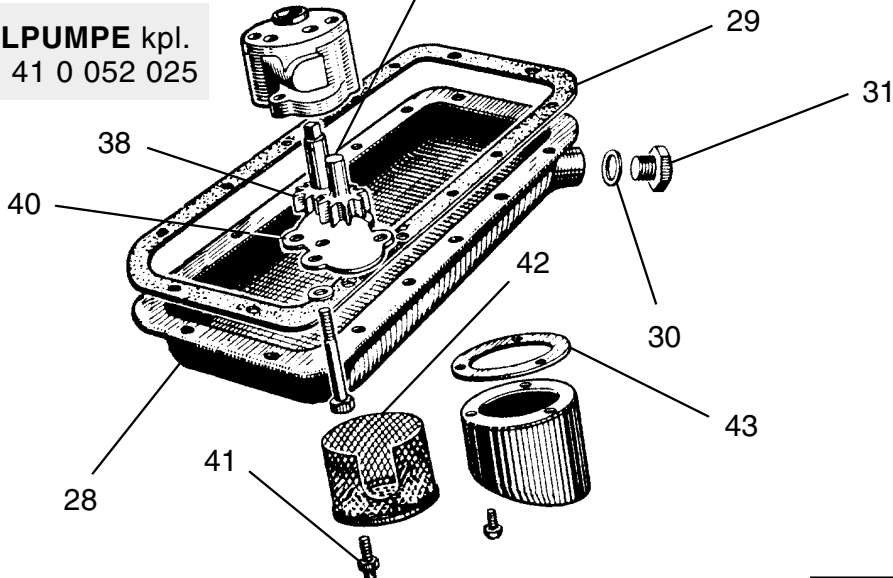
universal im Chromgehäuse
mit Schelle für Lenkerrohr-Montage 00 00 0 000 010

KABELSTRANG zur Lampe 61 12 8 066 012
zur Lampe lang 61 12 8 066 014

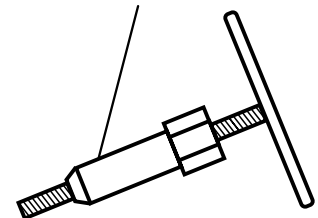
BMW R 51/2



ÖLPUMPE kpl.
11 41 0 052 025

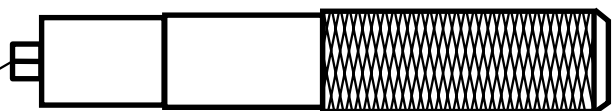


SPANNSCHRAUBEN
(3-er-Satz) zur
De- + Montage Druckscheibe
00 00 0 000 842



ZENTRIERDORN
für Kupplungsscheibe
00 00 0 000 241

MOTOR-DICHTUNGSSATZ
mit KW-Simmerring/Stößelgummis 00 00 0 000 808
ohne KW-Simmerring/Stößelgummis 00 00 0 000 809



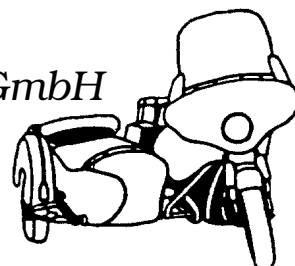
BMW R 51/2

1	11 43 0 009 125	Ölmeßstab
2	07 11 9 963 420	Dichtring für Ölmeßstab
3	11 11 0 001 106	Propfen für Zündeneinstellung "schwarz"
	00 00 0 000 033	Propfen für Zündeneinstellung "elfenbein"
4	11 11 0 001 196	Stiftschraube für Zylinderbefestigung M 9 / M 8 x 1
5	07 11 9 922 094	Skt.-Mutter M 8 x 1
6	11 11 0 010 154	Zylinderfuß-Dichtung
7	11 11 0 010 150	Chrom-Schutzrohr
8	11 11 0 010 025	Zylinder
9	11 12 0 021 148	Zylinderkopf-Dichtung
10	11 12 0 021 026	Zylinderkopf links
	11 12 0 021 025	Zylinderkopf rechts
11	11 12 0 023 150	Ventildeckel-Dichtung, einteilig
12	11 12 0 023 104	Ventildeckel
13	11 12 0 021 153	Spannbrücke
14	07 11 9 903 380	Stiftschraube für Spannbrücke
15	07 11 9 924 230	Hutmutter für Spannbrücke
16	11 21 0 016 130	Federring/Wellscheibe für Kurbelwelle hinten
17	11 21 0 016 220	Simmerring
18	11 22 0 068 025	Schwungscheibe
19	11 21 0 070 158	Mitnehmerbolzen für Schwungscheibe
20	21 21 0 070 162	Druckplatte
21	00 00 0 002 548	Kupplungs-Reibscheibe "5 mm"
22	21 21 0 070 150	Druckring
23	21 21 0 070 154	Senkschraube
24	21 21 0 070 176	Kupplungsfeder
25	11 21 0 016 224	Sicherungsblech
26	11 22 0 016 228	Skt.-Schraube für Schwungradbefestigung
27	11 41 0 052 122	Hülse für Antriebsrad
28	00 00 0 001 050	Ölwanne
29	11 13 0 007 150	Dichtung für Ölwanne
30	07 11 9 963 242	Dichtring C 14 für Ölablaßschraube
	07 11 9 963 259	Dichtring C 16 für Ölablaßschraube
31	11 13 0 007 163	Ölablaßschraube M 14 x 1,5 mit Magnet
	11 13 0 007 162	Ölablaßschraube M 16 x 1,5 mit Magnet "Reparaturteil"
32	11 14 0 002 184	Verschlußdeckel für Lichtmaschine
33	12 31 8 002 264	Spannbügel für Lichtmaschinendeckel
34	00 00 0 001 916	Haltwinkel "Federstahl" für Lichtmaschine
35	11 41 0 052 159	Verschlußschraube für Ölpumpenantriebswelle
36	11 41 0 052 166	Antriebswelle für Ölpumpe
37	11 41 0 052 161	Dichtring für Verschlußschraube
38	11 41 0 052 163	Antriebsrad für Ölpumpe
39	11 41 0 052 170	Gegenrad für Ölpumpe
40	11 41 0 052 142	Deckel für Ölpumpengehäuse
41	11 41 0 052 144	Schraube für Ölpumpendeckel
42	11 41 0 052 188	Ölsieb
43	11 41 0 052 176	Dichtung für Tauchglocke

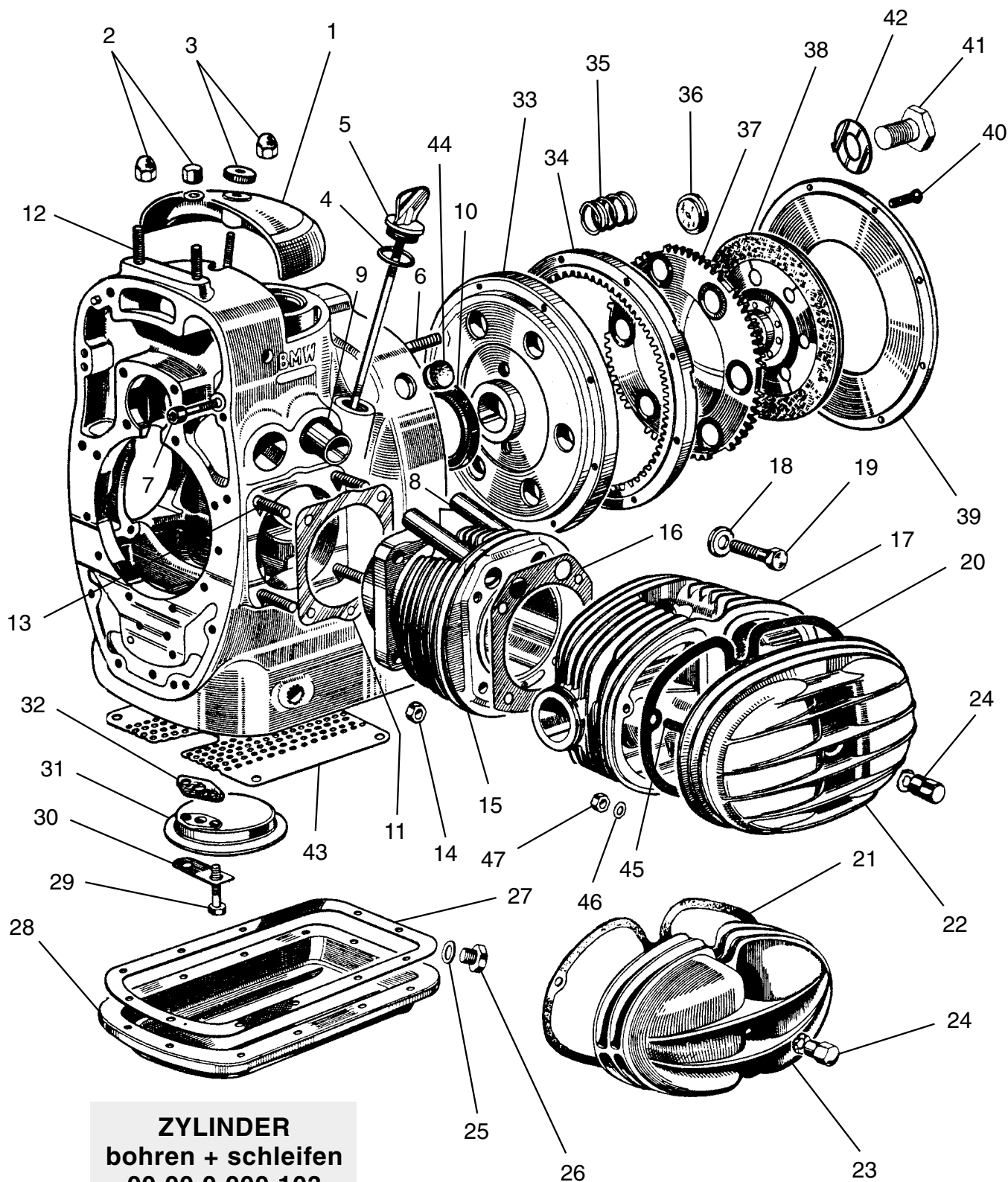
ZYLINDER
bohren und schleifen
00 00 0 000 103

MOTORRAD STEMLER GmbH

Garschager Heide 29 Tel.: (02191) 53067 / 53068
D-42899 Remscheid Fax: (02191) 590349
www.motorrad-stemler.de / info@motorrad-stemler.de

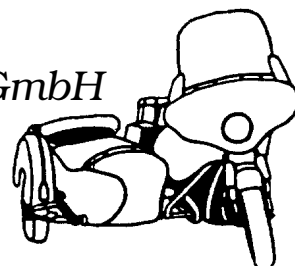


BMW R 51/3 - R 68



MOTORRAD STEMLER GmbH

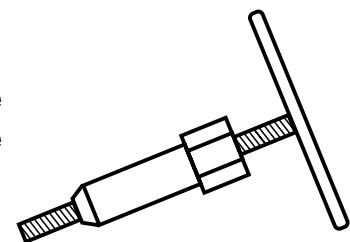
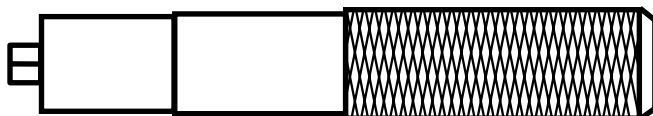
Garschager Heide 29 Tel.: (02191) 53067 / 53068
D-42899 Remscheid Fax: (02191) 590349
www.motorrad-stemler.de / info@motorrad-stemler.de



BMW R 51/3 - R 68

1	11 14 0 002 152	Motordeckel oben
2	46 62 5 096 152	Hutmutter für Motorbefestigung
	00 00 0 000 814	Flach-Hutmutter für Motorbefestigung "ältere Ausführung"
3	11 14 0 002 193	Hutmutter für Deckel oben
	00 00 0 000 815	Rändelmutter für Deckel oben "ältere Ausführung"
4	07 11 9 963 420	Dichtung für Ölmeßstab
5	11 43 0 009 126	Ölmeßstab
6	07 11 9 903 354	Stiftschraube
7	07 11 9 919 937	Inbusschraube für Räderkastendeckel
8	11 11 0 010 165	Chrom-Schutzrohr R 51/3
	11 11 0 010 152	Chrom-Schutzrohr R 67/2, R 67/3
	11 11 0 010 153	Chrom-Schutzrohr R 68
9	11 11 0 001 188	Stößel-Führungsbuchse R 51/3 - R 67/3
	11 11 0 001 190	Stößel-Führungsbuchse R 68
10	11 11 0 001 120	Simmerring für Schwungscheibe
	11 11 0 001 122	Simmerring für Schwungscheibe "Silikon mit Linksdrall"
11	11 11 0 010 158	Zylinderfußdichtung R 51/3 - R 67/3 "Papier"
	11 11 0 010 160	Zylinderfußdichtung R 68 "Papier"
	11 11 0 010 161	Zylinderfußdichtung R 68 "Alu"
12	11 11 0 001 182	Stiftschraube
13	07 11 9 903 416	Stiftschraube für Zylinderbefestigung
14	11 11 0 001 104	Skt.-Mutter "SW 14" für Zylinderfuß
15	11 11 0 010 027	Zylinder R 51/3
	00 00 0 003 116	Zylinder R 67/2, R 67/3
	11 11 0 010 034	Zylinder R 68
16	11 12 0 022 118	Zylinderkopfdichtung R 51/3 - R 67/3
	11 12 0 022 168	Zylinderkopfdichtung R 68
17	11 12 0 021 029	Zylinderkopf "links" R 51/3 - R 67/3
	11 12 0 021 030	Zylinderkopf "rechts" R 51/3 - R 67/3
	11 12 0 021 032	Zylinderkopf "links" R 68
	11 12 0 021 031	Zylinderkopf "rechts" R 68
18	11 12 0 022 166	Unterlegscheibe für Zylinderkopf R 68
19	11 12 0 022 108	Skt.-Schraube für Zylinderkopfbefestigung R 68
20	11 12 0 023 150	Ventildeckel-Dichtung R 51/3 - R 67/3
21	11 12 0 023 152	Ventildeckel-Dichtung R 68
22	11 12 0 023 025	Ventildeckel R 51/3 - R 67/3
23	11 12 0 023 027	Ventildeckel R 68
24	11 12 0 023 160	Hutmutter für Ventildeckel
25	07 11 9 963 242	Dichtring C 14 für Ölablaßschraube
	07 11 9 963 259	Dichtring C 16 für Ölablaßschraube

ZENTRIERDORN
für Kupplungsscheibe
00 00 0 000 241



SPANNSCHRAUBEN
(3-er-Satz) zur
De- + Montage Druckscheibe
R 51/2 (M 8x1) 00 00 0 000 048
R 51/3 (M 6) 00 00 0 000 842

BMW R 51/3 - R 68

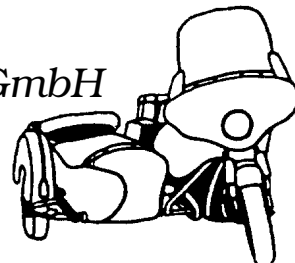
26	11 13 0 007 163	Ölablaßschraube M 14 X 1,5 mit Magnet
	11 13 0 007 162	Ölablaßschraube M 16 x 1,5 mit Magnet "Reparaturteil"
27	11 13 0 007 156	Dichtung für Ölwanne
28	11 13 0 007 025	Ölwanne R 51/3 - R 67/3
	11 13 0 007 027	Ölwanne R 68
	00 00 0 000 040	Ölwanne vergrößert "2 Liter" R 51/3 bis R 68
29	07 11 9 912 266	Skt.-Schraube
30	11 41 0 052 130	Sicherungsblech für Ölsieb
31	11 41 0 052 138	Ölsieb
32	11 41 0 052 527	Dichtung für Ölsieb
33	11 22 0 068 027	Schwungscheibe R 51/3 - R 67/3
	11 22 0 068 034	Schwungscheibe R 68 bis 650 303
	11 22 0 068 029	Schwungscheibe R 68 ab 650 304
34	21 21 0 070 188	Zahnkranz für Kupplung R 51/3 - R 67/3
	21 21 0 070 186	Zahnkranz für Kupplung R 68
35	21 21 0 070 176	Kupplungsfeder R 51/3
	21 21 0 070 178	Kupplungsfeder R 67/2 - R 68
36	21 21 0 070 190	Druckstück für Druckplatte
37	21 21 0 070 163	Druckplatte
38	21 21 0 070 025	Kupplungsscheibe "7 mm" R 51/3 - R 67/3
	21 21 0 070 060	Kupplungsscheibe "9 mm" R 68
39	21 21 0 070 151	Druckring R 51/3 - R 67/3
	21 21 0 070 165	Druckring R 68
40	07 11 9 900 120	Senkschraube für Druckring
41	11 22 0 016 228	Skt.-Schraube für Schwungradbefestigung R 51/3 - R 67/3
	11 22 0 016 249	Skt.-Schraube für Schwungradbefestigung R 68
42	11 21 0 016 224	Sicherungsblech für Schwungscheibenschraube R 51/3 - 67/3
	11 21 0 016 225	Sicherungsblech für Schwungscheibenschraube R 68
43	11 11 0 007 153	Siebblech vor Ölwanne
44	11 11 0 001 106	Propfen für Zündeneinstellung "schwarz"
	00 00 0 000 033	Propfen für Zündeneinstellung "weiß"
45	07 11 9 903 209	Stiftschraube für Ventildeckel
46	07 11 9 932 070	Federscheibe
47	07 11 9 922 053	Skt.-Mutter

MOTOR-DICHTUNGS-SATZ

mit Simmerringen/Stößelgummis R 51/3 bis R 67/3	00 00 0 000 810
ohne Simmerringe/Stößelgummis R 51/3 bis R 67/3	00 00 0 000 811
mit Simmerringen/Stößelgummis R 68	00 00 0 000 812
ohne Simmerringe/Stößelgummis R 68	00 00 0 000 813

MOTORRAD STEMLER GmbH

Garschager Heide 29 Tel.: (02191) 53067 / 53068
 D-42899 Remscheid Fax: (02191) 590349
www.motorrad-stemler.de / info@motorrad-stemler.de

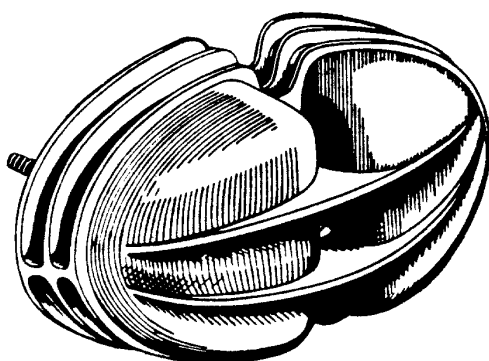
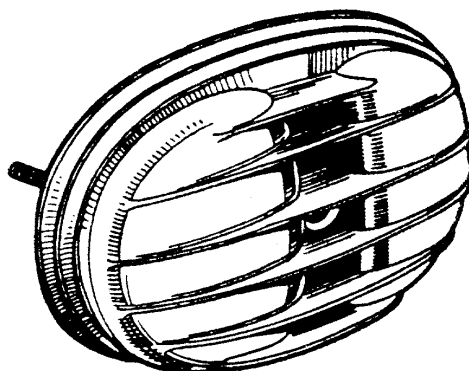


BMW R 51/2 - R 68

VENTILDECKEL

R 51/3, R 67/2, R 67/3

11 12 0 023 025



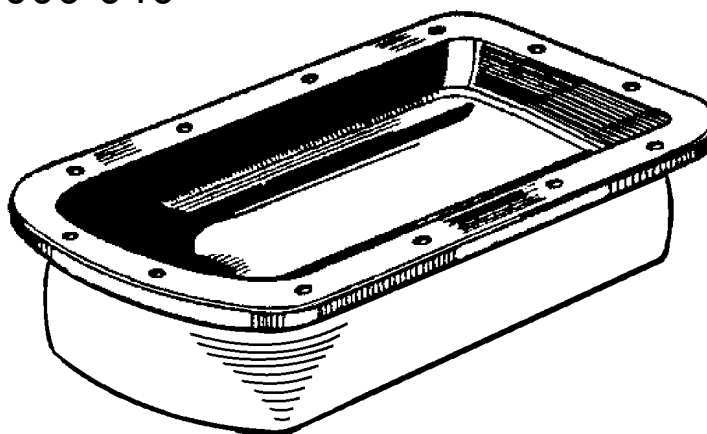
VENTILDECKEL R 68

11 12 0 023 027

ALUMINIUM-ÖLWANNE

R 51/3 bis R 68 "vergrößert", 2 Liter
mit Ölsieb-Adapterstück und langen Schrauben

00 00 0 000 040



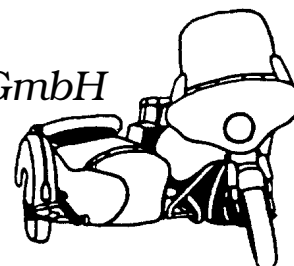
INBUS-SCHRAUBENSATZ

mit Sicherungsscheiben

00 00 0 000 041

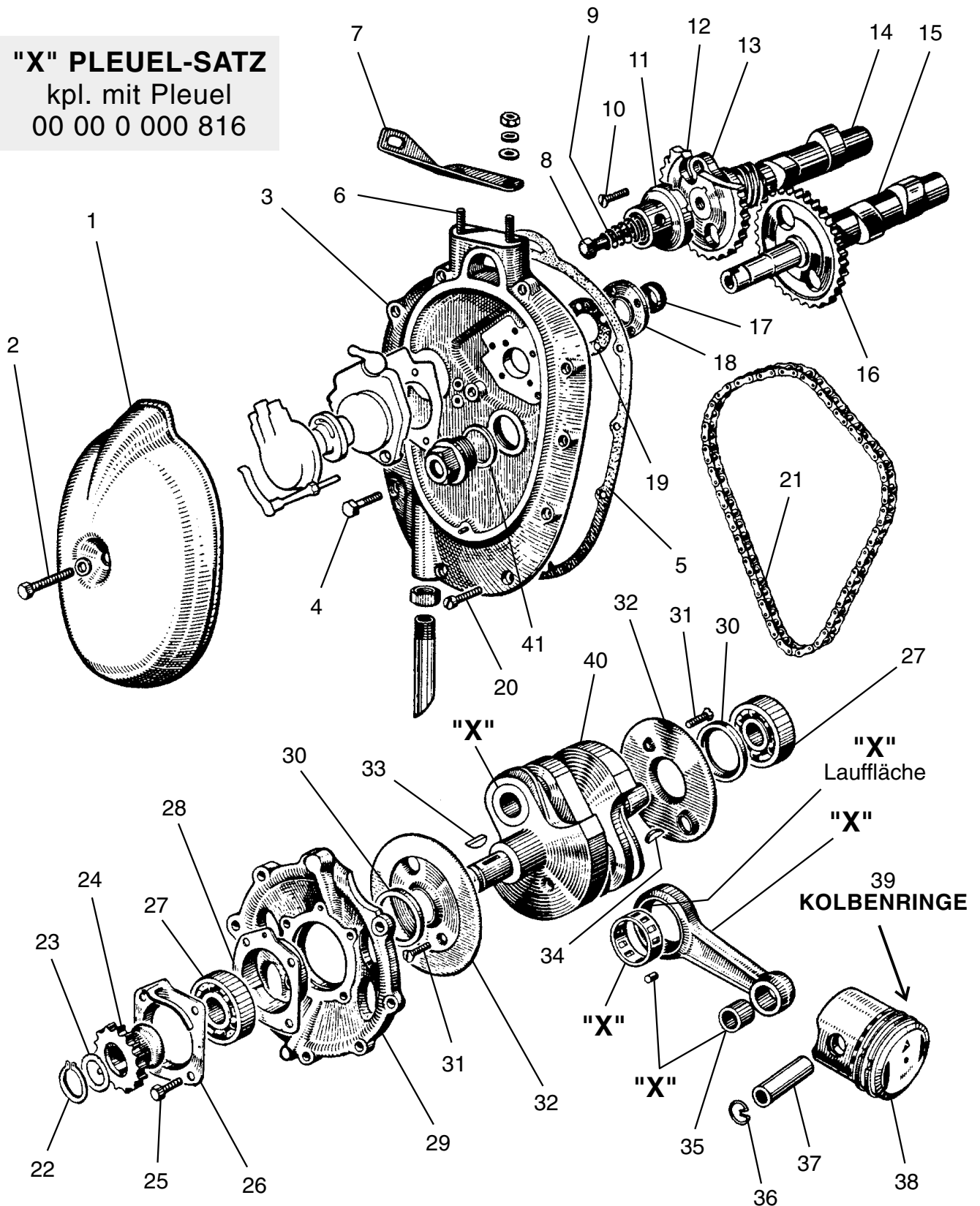
MOTORRAD STEMLER GmbH

Garschager Heide 29 Tel.: (02191) 53067 / 53068
D-42899 Remscheid Fax: (02191) 590349
www.motorrad-stemler.de / info@motorrad-stemler.de



BMW R 51/2

"X" PLEUEL-SATZ
kpl. mit Pleuel
00 00 0 000 816



bei der im **Tausch** erhältlichen Kurbelwelle sind alle im Bild mit "X" gekennzeichneten Teile erneuert. Falls bei Ihrer alten Welle der Schwungscheiben-Konussitz oder der Lagerzapfen des vorderen oder hinteren Lagersitzes verschlissen ist, ist mit einem Aufpreis zu rechnen. Dies ist ein typischer Verschleiß an BMW-Kurbelwellen.

Konussitz erneuern 00 00 0 000 042

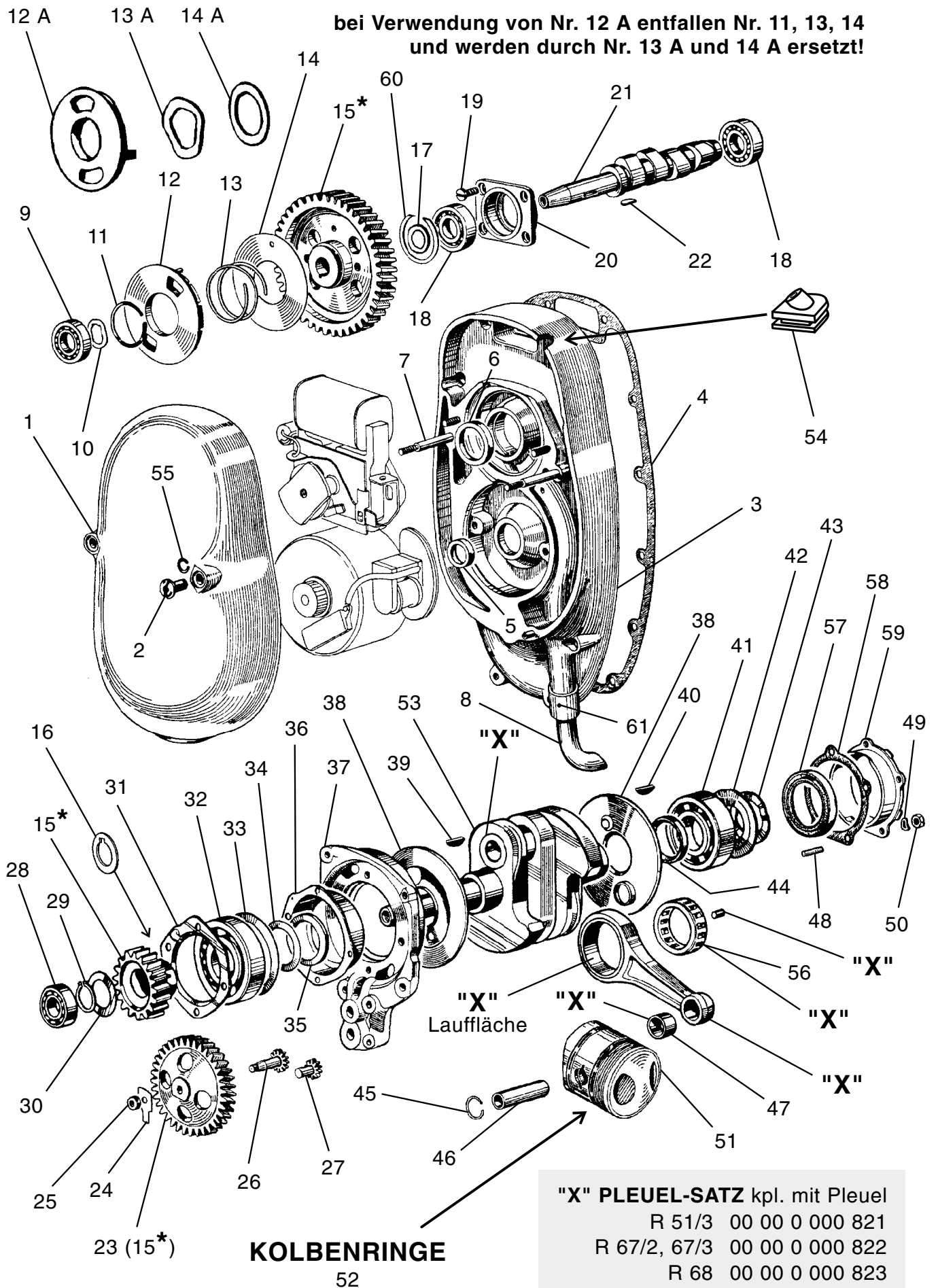
Aufpreis je Lagersitz 00 00 0 000 044

BMW R 51/2

1	11 14 0 002 180	Schutzhaube
2	07 11 9 912 535	Skt.-Schraube für Schutzhaube
3	11 11 0 002 025	Kettenkastendeckel
4	07 11 9 913 476	Skt.-Schraube
5	11 14 0 002 164	Dichtung zum Kettenkastendeckel
6	11 14 0 001 176	Stiftschraube für Motorabstützung
7	11 14 0 001 172	Blech für Motorabstützung
8	11 31 0 031 104	Haltschraube für Entlüftung
9	11 31 0 031 102	Druckfeder für Entlüftung
10	07 11 9 900 422	Senkschraube für Steuerwellenlager
11	11 15 0 031 156	Entlüfterring
12	11 31 0 032 125	Kettenrad rechts
13	11 31 0 030 114	Steuerwellenlagerkörper vorne
14	11 31 0 031 031	Nockenwelle rechts
15	11 31 0 031 025	Nockenwelle links
16	11 31 0 032 127	Kettenrad links
17	11 11 0 002 190	Abdichtring für Unterbrecher
18	11 11 0 002 186	Ring für Unterbrecher-Abdichtung
19	11 11 0 002 188	Dichtung für Unterbrecher
20	07 11 9 919 480	Zylinderschraube für Kettenkastendeckel
21	11 31 0 032 129	Steuerkette
22	07 11 9 934 131	Sicherungsring
23	11 21 0 016 200	Ausgleichscheibe für Kurbelwelle vorne
24	11 21 0 016 204	Kettenrad
25	07 11 9 913 471	Skt.-Schraube
26	11 11 0 016 208	Flansch vorne
27	07 11 9 981 242	Rillenkugellager
28	11 11 0 002 158	Lagerbüchse für Kurbelwelle vorne
29	11 11 0 002 150	Lagerdeckel vorne
30	11 21 0 016 212	Abstandsring
31	07 11 9 900 106	Senkschraube für Ölschleuderblech
32	11 21 0 016 216	Ölschleuderblech
33	07 11 9 951 440	Scheibenfeder für Kettenrad
34	07 11 9 951 480	Scheibenfeder für Schwungscheibe
35	11 24 0 017 102	Pleuelbuchse
36	07 11 9 933 635	Drahtsprengring für Kolbenbolzen
37	00 00 0 000 122	Kolbenbolzen
38	11 25 0 012 170	Kolben (Standardmaß / Ø 68,0) kpl. mit Bolzen und Ringen
	11 25 0 012 058	Kolben (+0,5 / Ø 68,5) kpl. mit Bolzen und Ringen
	11 25 0 012 059	Kolben (+1,0 / Ø 69,0) kpl. mit Bolzen und Ringen
	00 00 0 000 817	Kolben (+1,5 / Ø 69,5) kpl. mit Bolzen und Ringen
	00 00 0 000 818	Kolben (+2,0 / Ø 70,0) kpl. mit Bolzen und Ringen
39	00 00 0 000 819	Kompressionsring (verschiedene Maße)
	00 00 0 000 820	Ölabstreifring (verschiedene Maße)
	00 00 0 000 830	Kolbenring-Satz Ø 68,0 (3 Kompressionsringe, 2 Ölringe)
	00 00 0 000 831	Kolbenring-Satz Ø 68,5 (3 Kompressionsringe, 2 Ölringe)
	00 00 0 000 832	Kolbenring-Satz Ø 69,0 (3 Kompressionsringe, 2 Ölringe)
	00 00 0 000 833	Kolbenring-Satz Ø 69,5 (3 Kompressionsringe, 2 Ölringe)
	00 00 0 000 834	Kolbenring-Satz Ø 70,0 (3 Kompressionsringe, 2 Ölringe)
40	11 21 0 016 025	Kurbelwelle kpl. überholt im Tausch
41	07 11 9 963 465	Fiberdichtring für für Verschlußschraube

BMW R 51/3 - R 68

bei Verwendung von Nr. 12 A entfallen Nr. 11, 13, 14 und werden durch Nr. 13 A und 14 A ersetzt!

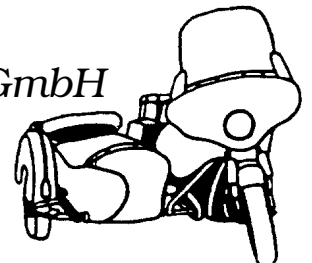


BMW R 51/3 - R 68

1	11 14 0 002 179	Motorschutzhaube für Räderkastendeckel
2	11 14 0 001 194	Schlitzmutter
3	11 14 0 002 027	Räderkastendeckel R 51/3 - R 67/3
	11 14 0 002 031	Räderkastendeckel R 68
4	11 11 0 002 172	Dichtung für Räderkastendeckel
5	11 14 0 002 196	Simmerring für Lima-Zapfen
6	11 14 1 256 562	Simmerring für Zündernabe/Nockenwelle R 51/3 - 67/3
	11 14 0 002 199	Simmerring für Zündernabe/Nockenwelle R 68
7	11 11 0 001 177	Stiftschraube für Schutzhaubenbefestigung M6/M8
8	11 15 0 002 166	Entlüftungsrohr R 51/3 - R 67/3
	11 15 0 002 176	Entlüftungsrohr R 68
9	07 11 9 981 041	Rillenlager R 68
10	11 31 0 031 172	Spannscheibe für Steuerwelle R 68
11	07 11 9 933 451	Sprengring für Entlüfterscheibe
12	11 15 0 031 168	Entlüfterscheibe mit 1 eingepreßten Zylinderstift
	11 15 0 031 170	Entlüfterscheibe mit 2 eingepreßten Zylinderstiften
12 A	11 15 0 031 171	Entlüfterscheibe mit 1 angegossenem Rechteckstift
13	11 15 0 031 152	Druckfeder für Entlüfterscheibe
13 A	11 31 0 031 707	Federring (nur bei Verwendung von Nr. 12 A)
14	11 15 0 031 164	Abdeckscheibe für Entlüfterscheibe
14 A	23 21 1 030 116	Paßscheibe (nur bei Verwendung von Nr. 12 A)
15	11 31 0 016 379	Zahnradatz -10 (kpl. mit Ölpumpenrad)
	11 31 0 016 380	Zahnradatz -9
	11 31 0 016 381	Zahnradatz -8
	11 31 0 016 382	Zahnradatz -7
	11 31 0 016 383	Zahnradatz -6
	11 31 0 016 384	Zahnradatz -5
	11 31 0 016 385	Zahnradatz -4
	11 31 0 016 386	Zahnradatz -3
	11 31 0 016 387	Zahnradatz -2
	11 31 0 016 388	Zahnradatz -1
	11 31 0 016 389	Zahnradatz +0
	11 31 0 016 390	Zahnradatz +1
	11 31 0 016 391	Zahnradatz +2
	11 31 0 016 392	Zahnradatz +3
	11 31 0 016 393	Zahnradatz +4
	11 31 0 016 394	Zahnradatz +5
	11 31 0 016 395	Zahnradatz +6
	11 31 0 016 396	Zahnradatz +7
	11 31 0 016 397	Zahnradatz +8
	11 31 0 016 398	Zahnradatz +9
	11 31 0 016 399	Zahnradatz +10
16	11 31 0 010 520	Distanzscheibe 1,5 mm (Verwendung bei Montage der neugefertigten Zahnradätze)

MOTORRAD STEMLER GmbH

Garschager Heide 29 Tel.: (02191) 53067 / 53068
 D-42899 Remscheid Fax: (02191) 590349
www.motorrad-stemler.de / info@motorrad-stemler.de

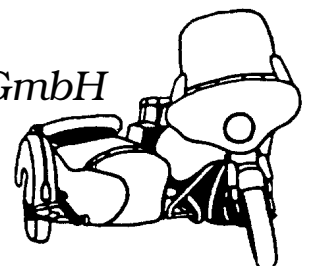


BMW R 51/3 - R 68

17	11 31 0 031 176	Scheibe R 51/3 - R 67/3
18	07 11 9 981 213	Rillenkugellager für Nockenwelle
19	11 31 0 030 104	Flachkopfschraube
20	11 31 0 030 150	Lagerbüchse für Steuerwelle
21	11 31 0 031 027	Nockenwelle R 51/3 bis R 67/3
	11 31 0 031 029	Nockenwelle R 68
22	07 11 9 951 461	Scheibenfeder für Nockenwelle
23	11 41 0 052 154	Zahnrad für Ölpumpen-Antrieb
24	11 41 0 052 168	Sicherungsblech für Antriebsrad
25	11 41 0 052 167	Mutter für Antriebsrad
26	11 41 0 052 164	Antriebsrad für Ölpumpe
27	11 41 0 052 171	Gegenrad für Ölpumpe
28	07 11 9 981 213	Rillennlager für Lichtmaschinenlagerung
29	07 11 9 934 171	Sicherungsring vorne
30	11 21 0 016 201	Ausgleichsscheibe "0,50 mm"
	00 00 0 003 296	Ausgleichsscheibe "0,75 mm"
	00 00 0 003 297	Ausgleichsscheibe "1,00 mm"
31	11 11 0 002 176	Flansch für Lagerbüchse vorne R 51/3 bis R 67/3
	11 11 0 002 174	Flansch für Lagerbüchse vorne R 68
32	07 11 9 981 242	Hauptlager vorne R 51/3 bis R 67/3
	07 11 9 981 245	Hauptlager vorne R 68
33	11 21 0 016 244	Abstandsring für vordere Lagerbüchse R 51/3 bis R 67/3
34	11 21 0 016 240	Abstandsring für Kurbelwellen-Vorderteil R 51/3 bis R 67/3
35	11 21 0 016 212	Abstandsring vorne R 51/3 bis R 67/3
	11 21 0 016 268	Abstandsring vorne R 68
36	11 11 0 002 156	Lagerbüchse für Kurbelwelle vorne R 51/3 bis R 67/3
37	11 11 0 002 029	Lagerdeckel R 51/3 bis R 67/3
	11 11 0 002 033	Lagerdeckel R 68
38	11 21 0 016 216	Ölschleuderring R 51/3
	11 21 0 016 217	Ölschleuderring R 67/2, R 67/3
	11 21 0 016 218	Ölschleuderring R 68
39	07 11 9 951 480	Scheibenfeder für Zahnrad vorne
40	11 21 0 016 132	Scheibenfeder für Schwungscheibe
41	07 11 9 981 242	Hauptlager hinten R 51/3 bis R 67/3
	11 21 0 016 272	Hauptlager R 68
42	11 21 0 016 252	Spritzscheibe für Kurbelwelle hinten R 51/3 bis R 67/3
43	11 21 0 016 130	Federring/Wellscheibe für Kurbelwelle hinten R 51/3 - 67/3
44	11 21 0 016 212	Abstandring hinten R 51/3 bis R 67/3
	11 21 0 016 266	Abstandsring hinten R 68
45	07 11 9 933 635	Drahtsprengring R 51/3 bis R 67/3
	07 11 9 933 643	Drahtsprengring R 68
46	00 00 0 000 122	Kolbenbolzen R 51/3
	00 00 0 001 917	Kolbenbolzen R 67/2, 67/3
	07 11 9 940 823	Kolbenbolzen R 68
47	11 24 0 017 102	Pleuelbuchse R 51/3 bis R 67/3
	11 24 0 017 150	Pleuelbuchse R 68

MOTORRAD STEMLER GmbH

Garschager Heide 29 Tel.: (02191) 53067 / 53068
 D-42899 Remscheid Fax: (02191) 590349
www.motorrad-stemler.de / info@motorrad-stemler.de



BMW R 51/3 - R 68

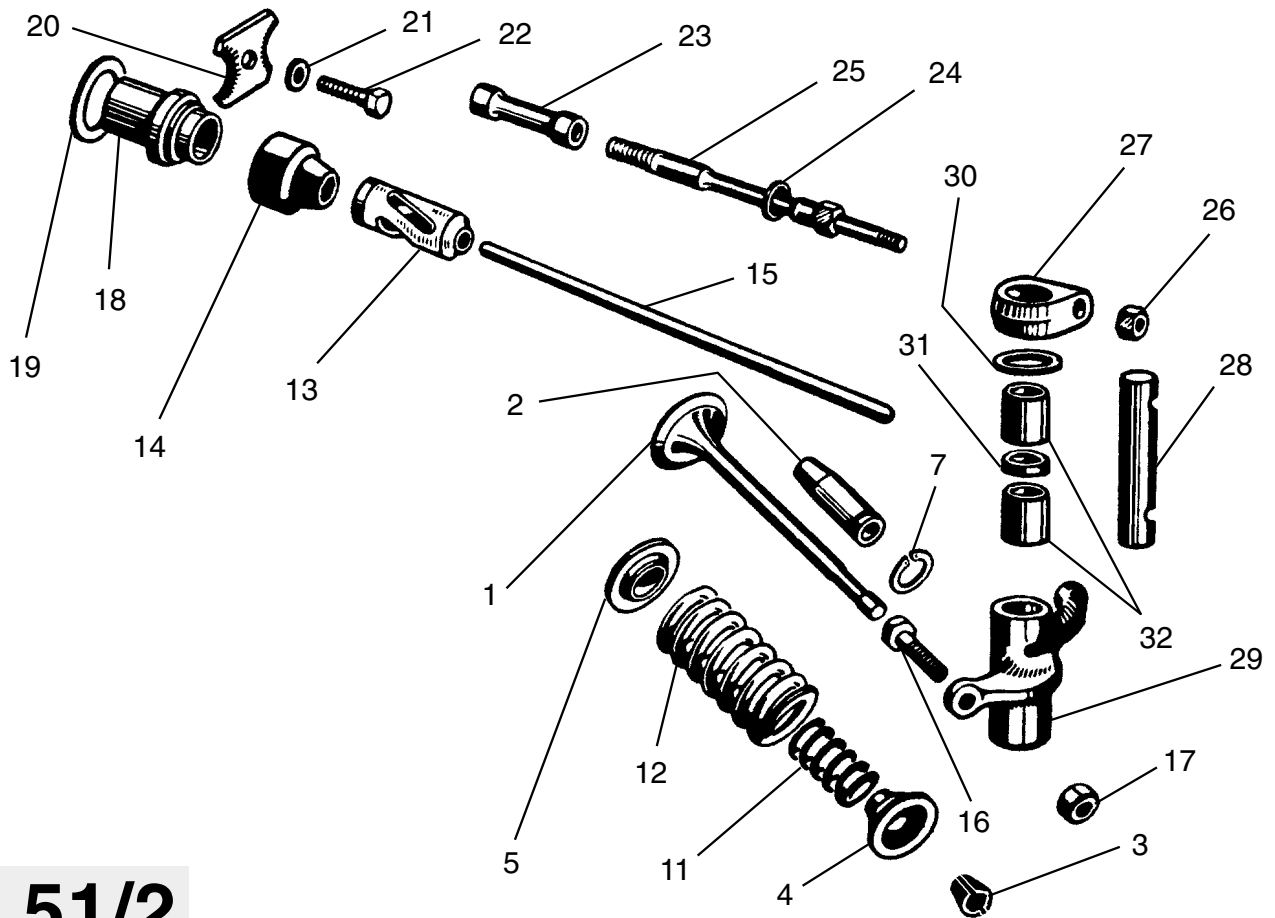
48	11 11 0 001 184	Stiftschraube (nur bei Motorgehäuse neue Ausführung)
49	07 11 9 932 070	Federscheibe (nur bei Motorgehäuse neue Ausführung)
50	07 11 9 922 058	Skt.-Mutter (nur bei Motorgehäuse neue Ausführung)
51	11 25 0 012 170	Kolben (Standardmaß / Ø 68,0) kpl mit Bolzen & Ringen R 51/3
	11 25 0 012 058	Kolben (+0,5 / Ø 68,5) kpl. mit Bolzen & Ringen R 51/3
	11 25 0 012 059	Kolben (+1,0 / Ø 69,0) kpl. mit Bolzen & Ringen R 51/3
	00 00 0 000 817	Kolben (+1,5 / Ø 69,5) kpl. mit Bolzen & Ringen R 51/3
	00 00 0 000 818	Kolben (+2,0 / Ø 70,0) kpl. mit Bolzen & Ringen R 51/3
	11 25 0 012 070	Kolben (Standardmaß / Ø 72,0) kpl. mit Bolzen & Ringen R 67/2, 67/3
	11 25 0 012 078	Kolben (+0,5 / Ø 72,5) kpl. mit Bolzen & Ringen R 67/2, R 67/3
	11 25 0 012 079	Kolben (+1,0 / Ø 73,0) kpl. mit Bolzen & Ringen R 67/2, R 67/3
	00 00 0 000 824	Kolben (+1,5 / Ø 73,5) kpl. mit Bolzen & Ringen R 67/2, R 67/3
	00 00 0 000 825	Kolben (+2,0 / Ø 74,0) kpl. mit Bolzen & Ringen R 67/2, R 67/3
	11 25 0 012 080	Kolben (Standardmaß / Ø 72,0) kpl. mit Bolzen & Ringen R 68
	11 25 0 012 088	Kolben (+0,5 / Ø 72,5) kpl. mit Bolzen & Ringen R 68
	11 25 0 012 089	Kolben (+1,0 / Ø 73,0) kpl. mit Bolzen & Ringen R 68
	00 00 0 000 827	Kolben (+1,5 / Ø 73,5) kpl. mit Bolzen & Ringen R 68
	00 00 0 003 206	Kolben (+2,0 / Ø 74,0) kpl. mit Bolzen & Ringen R 68
52	00 00 0 000 828	Kompressionsring R 51/3 (verschiedene Maße)
	00 00 0 000 829	Ölabstreifring R 51/3 (verschiedene Maße)
	00 00 0 000 830	Kolbenring-Satz Ø 68,0 (3 Kompressionsringe, 2 Ölringe) R 51/3
	00 00 0 000 831	Kolbenring-Satz Ø 68,5 (3 Kompressionsringe, 2 Ölringe) R 51/3
	00 00 0 000 832	Kolbenring-Satz Ø 69,0 (3 Kompressionsringe, 2 Ölringe) R 51/3
	00 00 0 000 833	Kolbenring-Satz Ø 69,5 (3 Kompressionsringe, 2 Ölringe) R 51/3
	00 00 0 000 834	Kolbenring-Satz Ø 70,0 (3 Kompressionsringe, 2 Ölringe) R 51/3
	00 00 0 000 835	Kompressionsring R 67/2, R 67/3, R 68 (verschiedene Maße)
	00 00 0 000 836	Ölabstreifring R 67/2, R 67/3, R 68 (verschiedene Maße)
	00 00 0 000 837	Kolbenring-Satz Ø 72,0 (3 Kompressionsringe, 2 Ölringe) R 67/2 - 68
	00 00 0 000 838	Kolbenring-Satz Ø 72,5 (3 Kompressionsringe, 2 Ölringe) R 67/2 - 68
	00 00 0 000 839	Kolbenring-Satz Ø 73,0 (3 Kompressionsringe, 2 Ölringe) R 67/2 - 68
	00 00 0 000 840	Kolbenring-Satz Ø 73,5 (3 Kompressionsringe, 2 Ölringe) R 67/2 - 68
	00 00 0 000 841	Kolbenring-Satz Ø 74,0 (3 Kompressionsringe, 2 Ölringe) R 67/2 - 68
53	11 21 0 016 027	Kurbelwelle kpl. überholt im Tausch R 51/3
	11 21 0 016 031	Kurbelwelle kpl. überholt im Tausch R 67/2, R 67/3
	11 21 0 016 035	Kurbelwelle kpl. überholt im Tausch R 68
54	11 14 8 036 188	Gummitülle Zündverstellerbowdenzug / Räderkastendeckel R 68
55	16 11 4 080 160	Sicherungsring für Schlitzmutter
56	11 21 0 016 128	Pleuellagerkäfig R 51/3
	11 24 0 017 158	Pleuellagerkäfig R 67/2, 67/3, 68
57	11 11 0 001 120	Simmerring für Schwungscheibe
	11 11 0 001 122	Simmerring für Schwungscheibe "Silikon mit Linksdrall"
58	11 11 0 001 164	Dichtung für Lagerbüchse (nur bei Motorgehäuse neue Ausführung)
59	11 11 0 001 162	Lagerbüchse "L=32,0" (nur bei Motorgehäuse neue Ausführung)
	11 11 0 001 163	Lagerbüchse "L=29,5" (nur bei Motorgehäuse neue Ausführung)
60	11 31 0 030 102	Innenfederring für Lagerbüchse Steuerwelle
61	07 11 9 943 024	Kegelkerbstift für Entlüftungsrohr
	07 11 9 943 060	dto. als Übergröße 3 mm

bei der **im Tausch** erhältlichen Kurbelwelle sind alle im Bild mit "X" gekennzeichneten Teile erneuert. Falls bei Ihrer alten Welle der Schwungscheiben-Konussitz oder der Lagerzapfen des vorderen oder hinteren Lagersitzes verschlissen ist, ist mit einem Aufpreis zu rechnen. Dies ist ein typischer Verschleiß an BMW-Kurbelwellen.

Konussitz erneuern 00 00 0 000 042

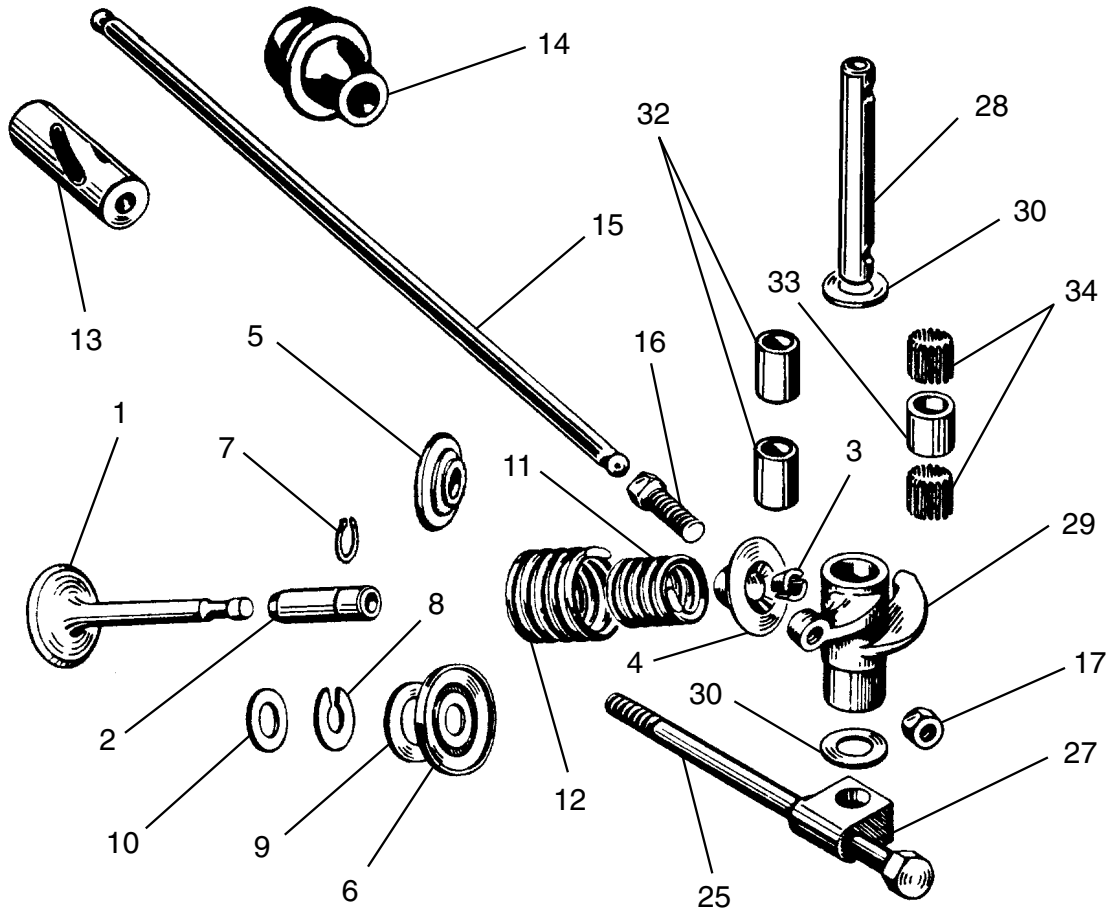
Aufpreis je Lagersitz 00 00 0 000 044

BMW R 51/2 - R 68



R 51/2

R 51/3 bis R 68

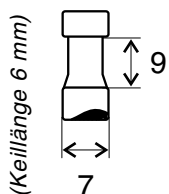


BMW R 51/2 - R 68

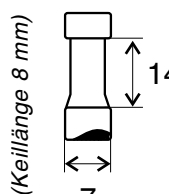
1	11 34 0 026 106	Einlaß-Ventil "für langen Keil (8 mm)" R 51/2	
	11 34 0 026 102	Auslaß-Ventil "für langen Keil (8 mm)" R 51/2	
	11 34 0 026 101	Einlaß-Ventil "für langen Keil (8 mm)" R 51/3 bis R 67/3	
	11 34 0 026 109	Auslaß-Ventil "für langen Keil (8 mm)" R 51/3 bis R 67/3	
	11 34 0 026 501	Einlaß-Ventil "für kurzen Keil (6 mm)" R 51/3 bis R 67/3	
	11 34 0 026 509	Auslaß-Ventil "für kurzen Keil (6 mm)" R 51/3 bis R 67/3	
	11 34 0 026 170	Einlaß-Ventil " für Rillenkeil" R 51/3 bis R 67/3	
	11 34 1 251 472	Auslaß-Ventil "für Rillenkeil" R 51/3 bis R 67/3	
	11 34 0 026 151	Einlaß-Ventil "für glatten Keil" R 68	
	11 34 0 026 159	Auslaß-Ventil "für glatten Keil" R 68	
	11 34 1 256 678	Einlaß-Ventil "für Rillenkeil" R 68	
	11 34 1 256 679	Außlaß-Ventil "für Rillenkeil" R 68	
	2	11 12 0 021 104	Ventilführung E + A "für langen Keil (8 mm)" R 51/2 bis R 67/3
		11 12 0 021 106	Ventilführung E + A "für langen Keil (8 mm)" + 0,1 R 51/2 bis R 67/3
		11 12 0 021 107	Ventilführung E + A "für langen Keil (8 mm)" + 0,2 R 51/2 bis R 67/3
		11 12 0 021 108	Ventilführung E + A "für langen Keil (8 mm)" + 0,3 R 51/2 bis R 67/3
		11 12 0 021 804	V-Führung E + A "für kurzen (6 mm) und Rillenkeil" R 51/3-67/3
		11 12 0 021 806	V-Führung E + A "für kurzen (6 mm) + Rillenkeil" + 0,1 R 51/3-67/3
		11 12 0 021 807	V-Führung E + A "für kurzen (6 mm) + Rillenkeil" + 0,2 R 51/3-67/3
11 12 0 021 808		V-Führung E + A "für kurzen (6 mm) + Rillenkeil" + 0,3 R 51/3-67/3	
11 12 0 021 103		Ventilführung E + A "für glatten + Rillenkeil" R 68	
11 12 0 021 128		Ventilführung E + A "für glatten + Rillenkeil" + 0,1 R 68	
00 00 0 002 281		Ventilführung E + A "für glatten + Rillenkeil" + 0,2 R 68	
00 00 0 002 282		Ventilführung E + A "für glatten + Rillenkeil" + 0,3 R 68	
3		11 34 0 026 124	Ventilkeil "langer Keil" (8 mm) R 51/2, R 51/3 bis R 67/3
	11 34 0 026 824	Ventilkeil "kurzer Keil" (6 mm) R 51/3 bis R 67/3	
	11 34 0 026 460	Ventilkeil "Rillenkeil" R 51/3 bis R 67/3	
	11 34 0 026 174	Ventilkeil "glatter Keil" R 68	
	11 34 0 026 724	Ventilkeil "Rillenkeil" R 68	
4	11 34 0 026 132	Ventilfeder-Teller oben "für langen Keil" R 51/2, R 51/3 bis R 67/3	
	11 34 0 026 832	Ventilfeder-Teller oben "für kurzen Keil" R 51/3 bis R 67/3	
	11 34 0 026 180	Ventilfeder-Teller oben "für Rillenkeil" R 51/3 bis R 67/3	
	11 34 0 026 182	Ventilfeder-Teller oben "für glatten Keil" R 68	
	11 34 0 026 187	Ventilfeder-Teller oben "für Rillenkeil" R 68	
5	11 34 0 026 128	Ventilfeder-Teller unten R 51/2, 51/3 - 67/3	
6	11 34 0 026 178	Ventilfeder-Teller unten R 68	
7	11 12 0 021 116	Sicherungsring für Ventilführung R 51/2 - 67/3	
8	11 12 0 021 118	Sicherungsring für Ventilführung R 68	
9	11 34 0 026 186	Isolierscheibe zum Federteller unten R 68	
10	11 12 0 021 119	Scheibe zur Ventilführung R 68	
	11 34 0 026 110	Ventilfeder innen R 51/2 - 67/3	
11	11 34 0 026 160	Ventilfeder innen R 68	
	11 34 0 026 118	Ventilfeder außen R 51/2 - 67/3	
12	11 34 0 026 164	Ventilfeder außen R 68	

Da oft verschiedene Ventilformen eingebaut worden sind, (für kurzen, langen, glatten oder Rillenkeil) **bitte Keilform beachten und bei Bestellung angeben!**

Ventil für kurzen Keil



Ventil für langen Keil



Ventil für Rillenkeil



Ventil für Rillenkeil R 68



Ventil für glatten Keil R 68



BMW R 51/2 - R 68

13	11 32 0 033 100	Stößel "Standardmaß = Ø 19,96 mm" R 51/2
	00 00 0 002 952	Stößel "1. Übermaß = Ø 20,01 mm" R 51/2
	00 00 0 002 953	Stößel "2. Übermaß = Ø 20,04 mm" R 51/2
	11 32 0 033 127	Stößel "Standardmaß = Ø 19,96 mm" R 51/3 bis R 67/3
	11 32 0 033 128	Stößel "1. Übermaß = Ø 20,01 mm" R 51/3 bis R 67/3
	11 32 0 033 129	Stößel "2. Übermaß = Ø 20,04 mm" R 51/3 bis R 67/3
	11 32 0 033 157	Stößel "Standardmaß = Ø 19,96 mm" R 68
	11 32 0 033 158	Stößel "1. Übermaß = Ø 20,01 mm" R 68
14	11 32 0 033 159	Stößel "2. Übermaß = Ø 20,04 mm" R 68
	11 11 0 033 164	Gummimuffe für Stößelführung R 51/2
15	11 11 0 033 163	Gummimuffe für Stößelführung R 51/3 bis R 68
	11 32 0 033 172	Stößelstange R 51/2
	11 32 0 033 170	Stößelstange R 51/3
	11 32 0 033 174	Stößelstange R 67/2, R 67/3
	11 32 0 033 004	Stößelstange R 68
16	11 33 0 034 166	Einstellschraube für Ventilspiel R 51/2
	11 33 0 034 176	Einstellschraube für Ventilspiel R 51/3 bis R 67/3
	11 33 0 034 178	Einstellschraube für Ventilspiel R 68
17	11 33 0 034 169	Mutter für Einstellschraube R 51/2
	11 33 0 034 128	Mutter für Einstellschraube R 51/3 bis R 68
18	11 32 0 033 156	Stößelführung R 51/2
19	11 32 0 033 162	Dichtung für Stößelführung R 51/2
20	11 32 0 033 168	Spannbrücke für Stößelführung R 51/2
21	07 11 9 932 070	Federscheibe für Spannbrücke R 51/2
22	07 11 9 913 480	Skt.-Schraube für Spannbrücke R 51/2
23	11 12 0 022 110	Hülse R 51/2
24	11 12 0 022 116	Unterlegscheibe R 51/2
25	11 12 0 022 106	Skt.-Schraube für Zylinderkopfbefestigung R 51/2
	11 33 0 021 136	Skt.-Schraube für Zylinderkopfbefestigung R 51/3 bis R 67/3
	11 12 0 022 109	Skt.-Schraube für Zylinderkopfbefestigung R 68
26	07 11 9 922 077	Skt.-Mutter für Lagerbock R 51/2
27	11 33 0 034 108	Lagerbock für Kipphebelwelle R 51/2
	11 33 0 034 110	Lagerbock für Kipphebelwelle R 51/3 bis R 67/3
	11 33 0 034 158	Lagerbock für Kipphebelwelle R 68
28	11 33 0 034 100	Kipphebelwelle R 51/2
	11 33 0 034 102	Kipphebelwelle R 51/3 bis R 67/3
	11 33 0 034 180	Kipphebelwelle R 68
29	11 33 0 034 114	Kipphebel Einlaß links, Auslaß rechts R 51/2
	11 33 0 034 116	Kipphebel Einlaß rechts, Auslaß links R 51/2
	11 33 0 034 122	Kipphebel Einlaß links, Auslaß rechts R 51/3 bis R 67/3
	11 33 0 034 124	Kipphebel Einlaß rechts, Auslaß links R 51/3 bis R 67/3
	11 33 0 034 172	Kipphebel Einlaß links, Auslaß rechts R 68
	11 33 0 034 174	Kipphebel Einlaß rechts, Auslaß links R 68
30	11 33 0 034 112	Scheibe für Kipphebel R 51/2 bis R 67/3
	11 33 0 034 162	Scheibe für Kipphebel R 68
31	11 33 0 034 183	Zwischenbüchse für Kipphebel R 51/2
32	11 33 0 034 118	Büchse für Kipphebel R 51/2
	11 33 0 034 134	Büchse für Kipphebel R 51/3 bis R 67/3
33	11 33 0 034 186	Büchse für Kipphebel R 68
34	33 12 0 034 190	Lagernadel für Kipphebel R 68 (34 Stück/Kipphebel)

BMW R 51/2 - R 68

STIFTSCHRAUBE

R 51/2 07 11 9 903 380

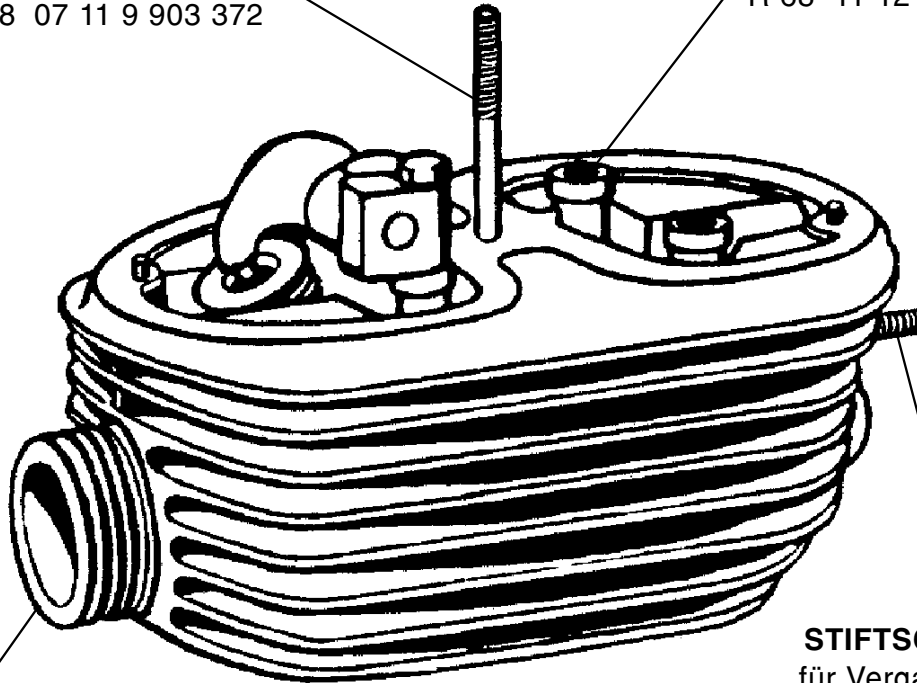
R 51/3 bis R 67/3 07 11 9 903 354

R 68 07 11 9 903 372

STÄNDERHÜLSE

R 51/3 bis R 67/3 11 12 0 022 112

R 68 11 12 0 022 114



STIFTSCHRAUBE für Vergaserflansch

R 51/2 07 11 9 903 325

R 51/3 bis R 68 11 12 0 021 100

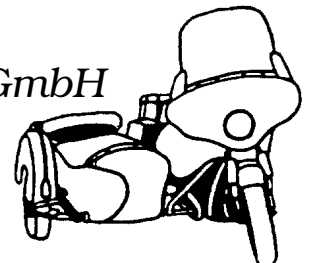
AUSPUFFGEWINDE-REPARATUR
durch Auftragsschweiß-Verfahren mit
anschließendem Gewindeschneiden
00 00 0 000 046

ANSCHWEISSEN
abgebrochener Kuhlrippen
Preis je nach Arbeitsaufwand!

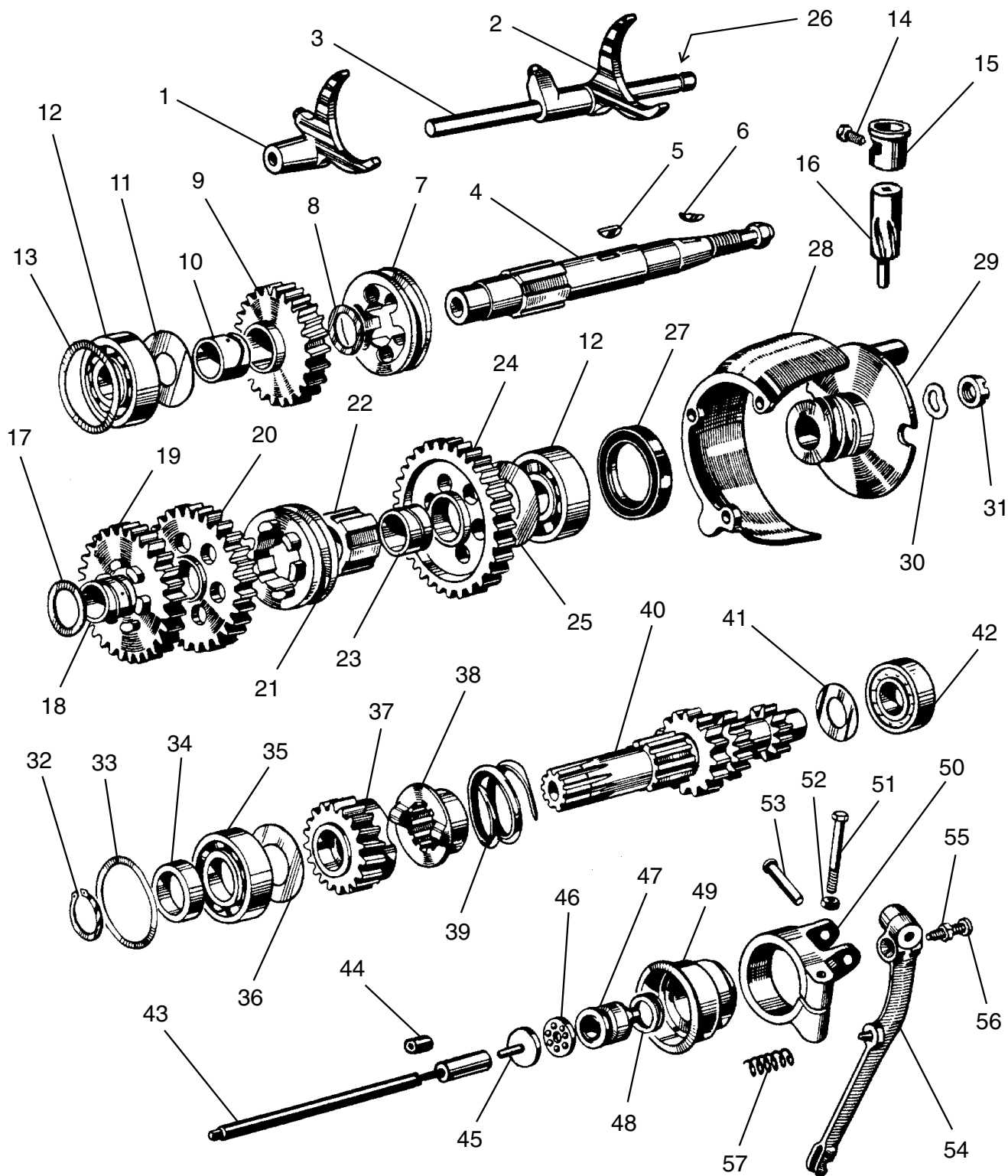
*kpl. Zylinderkopf-Überholungen,
Schweißen von Rissen, Überarbeiten des Brennraums,
Reparatur von ausgerissenen Kerzengewinden,
Erneuern der Führungen und Sitzringe (auch bleifrei)
sowie Planen der Dichtfläche kann in unserem
Meisterbetrieb fachgerecht für Sie ausgeführt werden.
Preis je nach Arbeits- und Teileaufwand!*

MOTORRAD STEMLER GmbH

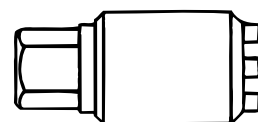
Garschager Heide 29 Tel.: (02191) 53067 / 53068
D-42899 Remscheid Fax: (02191) 590349
www.motorrad-stemler.de / info@motorrad-stemler.de



BMW R 51/2 - R 68



1	23	31	1	066	204	Schaltgabel für 3. und 4. Gang
2	23	31	1	066	200	Schaltgabel für 1. und 2. Gang
3	23	31	1	066	208	Führungsachse für Schaltgabel
4	23	21	1	030	025	Abtriebswelle
5	07	11	9	951	480	Scheibenfeder für Führungsring
6	07	11	9	951	461	Scheibenfeder für Stoßdämpferflansch
7	23	31	1	030	232	Schiebeklaue für 3. und 4. Gang
8	23	21	1	030	220	Anlaufscheibe



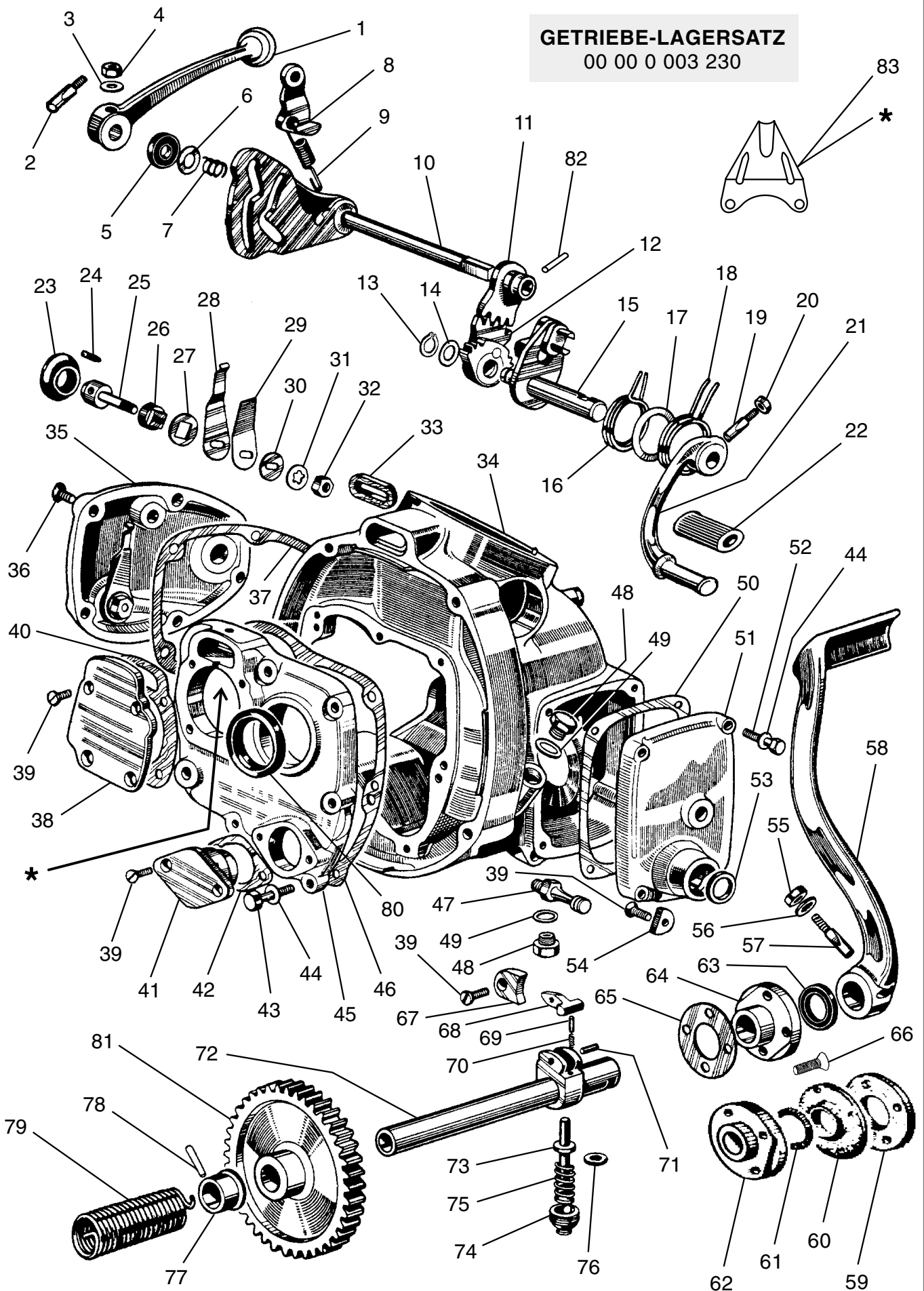
ZAPFENSCHLÜSSEL
für Nutmutter Nr. 31
00 00 0 000 054

9	23	22	1	030	253	Stirnrad für 4. Gang
10	23	22	1	030	264	Büchse für Stirnrad 4. Gang
11	23	21	1	030	268	Scheibe für Abtriebswelle
12	07	11	9	981	422	Rillenkugellager
13	33	12	3	038	198	Paßscheibe, Dicke nach Bedarf R 51/3 bis R 68
14	23	11	1	030	124	Skt.-Entlüftungsschraube
15	23	22	1	030	128	Büchse für Tachoantrieb
16	23	22	1	030	224	Schraubenrad für Tachoantrieb
17	23	21	1	030	220	Anlaufscheibe
18	23	22	1	030	261	Büchse für Stirnrad 2. und 3. Gang
19	23	22	1	030	249	Stirnrad für 3. Gang
20	23	22	1	030	245	Stirnrad für 2. Gang
21	23	31	1	030	228	Schiebeklaue für 1. und 2. Gang
22	23	31	1	030	236	Führungsring für Schiebeklaue
23	23	22	1	030	257	Büchse für Stirnrad 1. Gang
24	23	22	1	030	240	Stirnrad für 1. Gang "A-Ø 96,5 mm" R 51/2, R 51/3 - R 68
	23	22	1	030	241	Stirnrad für 1. Gang "A-Ø 95,0 mm" R 51/3 bis R 68
25	23	21	1	030	268	Scheibe für Abtriebswelle
26	07	11	9	904	817	Gewindestift (Arretierschraube) für Schaltgabel-Führungsachse
27	23	12	1	030	272	Simmerring für Stoßdämpferflansch R 51/3 bis R 68
28	23	12	1	030	276	Abdeckschale für Stoßdämpferflansch R 51/3 bis R 68
29	00	00	0	003	868	Stoßdämpferflansch für Getriebe R 51/2
	23	21	1	030	289	Stoßdämpferflansch f. Getr. "ohne Abdeckschale" R 51/3 - R 68
	00	00	0	003	459	Stoßdämpferflansch f. Getr. "mit Abdeckschale" R 51/3 - R 68
30	23	21	1	030	168	Federscheibe für Rundmutter
31	23	21	1	030	120	Rundmutter
32	07	11	9	934	171	Sicherungsring
33	33	12	3	038	198	Paßscheibe, Dicke nach Bedarf
34	21	52	1	020	213	Lauftring für Simmerring R 51/3 bis R 68
35	07	11	9	981	225	Rillenkugellager
36	23	21	1	020	100	Scheibe mit innerer Fase für Antriebswelle vorne
37	23	22	1	020	217	Stirnrad für 4. Gang
38	23	21	1	020	204	Mitnehmer
39	23	21	1	020	252	Druckfeder für Stoßdämpfer
40	23	21	1	020	026	Antriebswelle "9 Zähne" R 51/2, R 51/3 bis R 68
	23	21	1	020	025	Antriebswelle "10 Zähne" R 51/3 bis R 68
41	23	21	1	020	208	Scheibe für Antriebswelle hinten
42	07	11	9	985	702	Zylinderlager
43	21	52	1	080	174	Kupplungs-Druckstange, einteilig
44	21	52	1	080	156	Filz für Druckstange
45	21	52	1	080	160	Drucklagerscheibe mit Zapfen
46	21	51	1	020	104	Drucklager für Kupplungs-Ausrückung
47	21	52	1	080	152	Druckstück
	00	00	0	003	872	Druckstück mit Übermaß "0,04 mm"
48	21	52	1	020	109	Dichtring für Druckstück
49	21	52	1	080	147	Kugellagerbüchse
	21	52	1	080	148	Kugellagerbüchse + 0,05 mm Aufmaß außen
	00	00	0	003	364	Kugellagerbüchse + 0,5 mm Aufmaß außen
50	21	52	1	080	142	Klemmring R 51/2
	21	52	1	080	143	Klemmring R 51/3 bis R 68
51	07	11	9	912	316	Skt.-Schraube
52	07	11	9	922	053	Skt.-Sicherungsmutter
53	07	11	9	940	445	Bolzen für Kupplungshebel R 51/3 bis R 68
54	21	52	1	080	165	Kupplungshebel kpl. mit Kugel und Feder R 51/2
	21	52	1	080	167	Kupplungshebel R 51/3 bis R 68
55	07	11	9	921	056	Mutter für Einstellschraube R 51/3 bis R 68
56	21	52	1	020	116	Kupplungs-Einstellschraube R 51/3 bis R 68
57	21	52	1	080	122	Druckfeder für Kupplungshebel R 51/3 bis R 68

BMW R 51/2 - R 68

GETRIEBE-LAGERSATZ

00 00 0 003 230



BMW R 51/2 - R 68

1	23 41 1 066 229	Handschalthebel
	23 41 1 066 230	Handschalthebel R 68
2	23 11 1 066 122	Keilschraube für Handschalthebel
3	07 11 9 931 033	Scheibe
4	07 11 9 922 035	Mutter für Keilschraube
5	23 12 1 066 225	Simmerring R 51/3 bis R 68
6	23 31 1 066 246	Scheibe
7	23 31 1 066 216	Druckfeder
8	23 31 1 066 254	Sperrklinke
9	23 31 1 066 258	Zugfeder für Sperrklinke R 51/3 bis R 68
10	23 31 1 066 025	Schaltwelle
11	23 31 1 066 250	Zahnsegment
12	23 31 1 066 270	Zahnsegment mit Raste
13	07 11 9 934 060	Sicherungsring
14	23 31 1 066 212	Scheibe
15	23 31 1 066 266	Ankerhebel
16	23 31 1 066 238	Haltefeder
17	23 31 1 066 262	Scheibe
18	23 31 1 066 234	Rückholfeder
19	23 41 1 066 102	Keilschraube
20	07 11 9 922 053	Skt.-Sicherungsmutter
21	23 41 1 066 242	Fußschalthebel
22	23 41 1 066 178	Schalthebelgummi
23	23 11 1 006 174	Verschlusstopfen R 51/3 bis R 68
24	07 11 9 905 660	Gewindestift R 51/3 bis R 68
25	23 31 1 006 158	Kontaktbolzen R 51/3 bis R 68
26	23 31 1 006 162	Isolierbüchse R 51/3 bis R 68
27	23 31 1 006 166	Isolierscheibe R 51/3 bis R 68
28	23 31 1 006 272	Kontaktfeder R 51/3 bis R 68
29	23 31 1 006 276	Stützfeder R 51/3 bis R 68
30	23 31 1 006 170	Unterlegscheibe R 51/3 bis R 68
31	07 11 9 936 135	Zahnscheibe R 51/3 bis R 68
32	07 11 9 921 055	Skt.-Mutter R 51/3 bis R 68
33	23 31 1 006 268	Kork-Dichtring für Entlüftungskanal R 51/3 bis R 68
34	23 11 1 006 027	Getriebegehäuse R 51/3 bis R 68
35	23 11 1 012 033	Deckel für Handschaltung (Filzringausführung) R 51/2
	23 11 1 012 029	Deckel für Handschaltung (Simmerringausführung) R 51/3 bis R 68
36	07 11 9 901 180	Linsensenkschraube 6 x 22 für Deckel (4 x)
	07 11 9 901 169	Linsensenkschraube 6 x 16 für Deckel (2 x)
37	23 11 1 006 236	Dichtung für Handschalthebel
38	23 11 1 006 204	Flansch vorne
39	23 11 1 006 220	Senkschraube "Kegel = 60 Grad"
40	23 11 1 006 208	Dichtung für Flansch
41	23 11 1 012 150	Deckel
42	23 11 1 012 154	Dichtung für Deckel

*die kpl. Überholung von
Achs- und Schaltgetrieben
kann in unserem Meisterbetrieb
fachgerecht für Sie ausgeführt werden!*

GETRIEBE-DICHTUNGS-SATZ

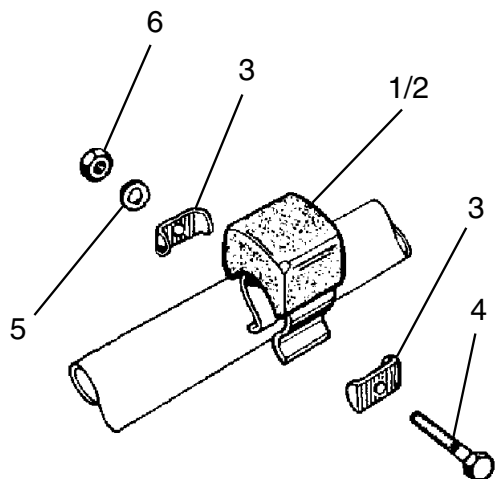
ohne Simmerringe R 51/2 - R 68	00 00 0 000 110
mit Simmer- & Filzringen R 51/2	00 00 0 003 779
mit Simmerringen R 51/3 - R 68	00 00 0 000 844

BMW R 51/2 - R 68

43	07 11 9 913 480	Skt.-Schraube
44	07 11 9 931 650	U-Scheibe
45	23 11 1 012 027	Lagerdeckel für Getriebegehäuse vorne
46	23 11 1 006 216	Dichtung für Getriebedeckel
47	23 11 1 006 212	Einhängebolzen
48	11 13 0 007 163	Ölablaß- / Einfüllschraube M 14 X 1,5 mit Magnet
	11 13 0 007 104	Ölablaß- / Einfüllschraube M 14 X 1,5 ohne Magnet
	11 13 0 007 108	Öleinfüllschraube M 16 X 1,5 ohne Magnet
49	07 11 9 963 242	Dichtring für Ölablaßschraube M 14
	07 11 9 963 259	Dichtring für Ölablaßschraube M 16
50	23 11 1 006 232	Dichtung für Fußschaltdeckel
51	00 00 0 002 766	Deckel für Fußschaltung (für Filzring) R 51/2
	23 11 1 012 025	Deckel für Fußschaltung (für Simmerring) R 51/3 - R 68
52	23 11 1 012 112	Skt.-Schraube "SW 9" für Fußschaltdeckel
53	23 12 1 006 253	Simmerring für Fußschaltwelle R 51/3 bis R 68
54	23 11 1 012 108	Anschlag für Schaltung
55	07 11 9 922 081	Mutter für Keilschraube
56	07 11 9 931 065	Scheibe für Keilschraube
57	23 51 1 056 204	Keilschraube für Kickstarter
58	23 51 1 056 257	Kickstarterhebel
59	23 51 1 056 212	Verschlußdeckel R 51/2
60	23 51 1 056 245	Dichtmanschette R 51/2
61	23 51 1 056 249	Spiralfederring R 51/2
62	23 51 1 056 222	Lager für Kickwelle R 51/2
63	23 12 1 056 253	Simmerring für Kickstarterwelle R 51/3 bis R 68
64	23 51 1 056 221	Lager für Kickstarterwelle R 51/3 bis R 68
65	11 11 0 002 188	Dichtung für Lager Kickstarterwelle
66	07 11 9 901 375	Linsensenkschraube für Lager Kickwelle R 51/2
	07 11 9 901 370	Linsensenkschraube für Lager Kickwelle R 51/3 - R 68
67	23 51 1 006 200	Anschlag für Kickstarterraste
68	23 51 1 056 229	Kickstarterraste
69	23 51 1 056 200	Stift für Kickstarterwelle
70	23 51 1 056 208	Druckfeder
71	23 51 1 056 233	Stift für Raste
72	23 51 1 056 025	Kickstarterwelle
73	23 51 1 056 265	Anschlagstift
74	23 51 1 056 241	Verschraubung
75	23 51 1 056 237	Druckfeder
76	23 51 1 056 261	Ausgleichsscheibe
77	23 51 1 056 216	Anlaufbüchse für Zwischenrad
78	07 11 9 943 088	Kerbstift für Kickstarterwelle
79	23 51 1 056 225	Drehungsfeder
80	23 12 1 006 261	Simmerring für Antriebswelle
81	23 51 1 056 269	Kickstarter-Zwischenrad "A-Ø 110 mm" R 51/2
	23 51 1 056 270	Kickstarter-Zwischenrad "A-Ø 108 mm" R 51/3 bis R 68
82	07 11 9 943 060	Kerbstift für Zahnsegment
83	23 11 1 006 240	Ölfangblech

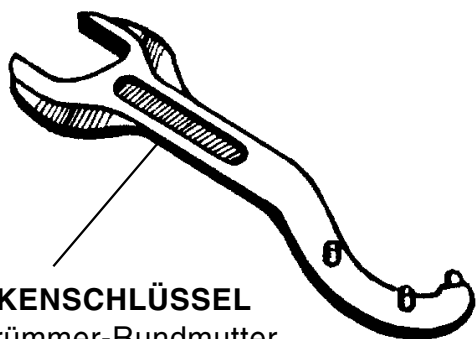
*Umbau auf Simmerring
durch Nr. 62, 63, 66 möglich!*

BMW R 51/2 - R 68



KICKSTARTER-ANSCHLAG

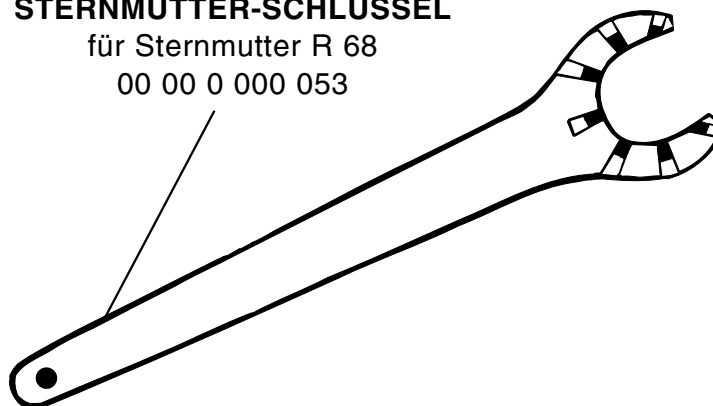
1	Ansschlag kpl. (2 - 6)	23 51 4 034 256
2	Ansschlag einzeln	23 51 4 034 257
3	Beilage	46 51 4 034 156
4	Skt.-Schraube	07 11 9 912 192
5	Zahnscheibe	07 11 9 936 111
6	Skt.-Mutter	07 11 9 922 035



HAKENSCHLÜSSEL
für Krümmer-Rundmutter
R 51/2 bis R 67/3
71 11 9 090 139

STERNMUTTER-SCHLÜSSEL

für Sternmutter R 68
00 00 0 000 053

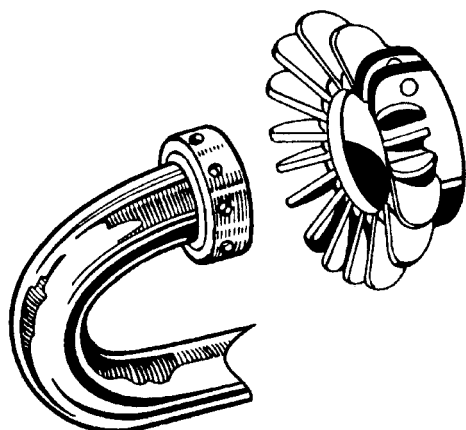


Zier- und Kühlklemmstern

aus Hartaluminium

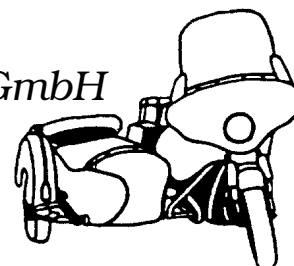
zum Aufstecken auf originale Überwurfmutter
der R 51/2, 51/3, 67/2, 67/3 Modelle

00 00 0 000 050

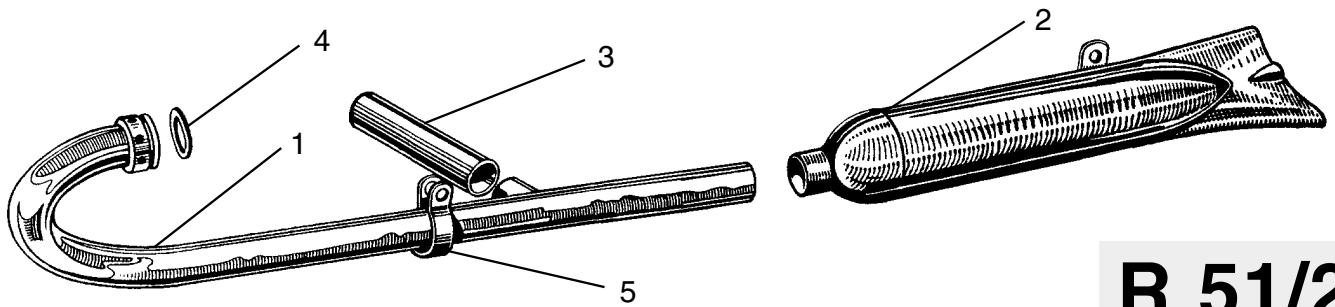


MOTORRAD STEMLER GmbH

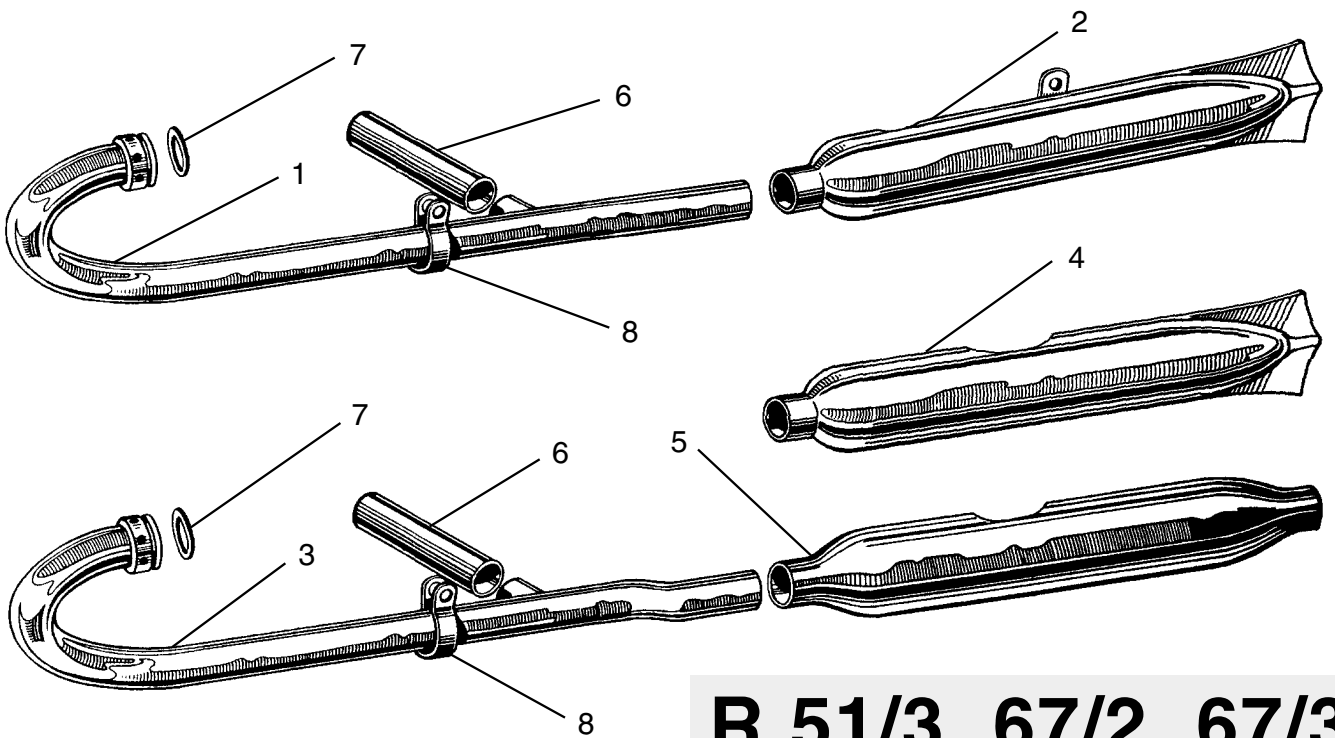
Garschager Heide 29 Tel.: (02191) 53067 / 53068
D-42899 Remscheid Fax: (02191) 590349
www.motorrad-stemler.de / info@motorrad-stemler.de



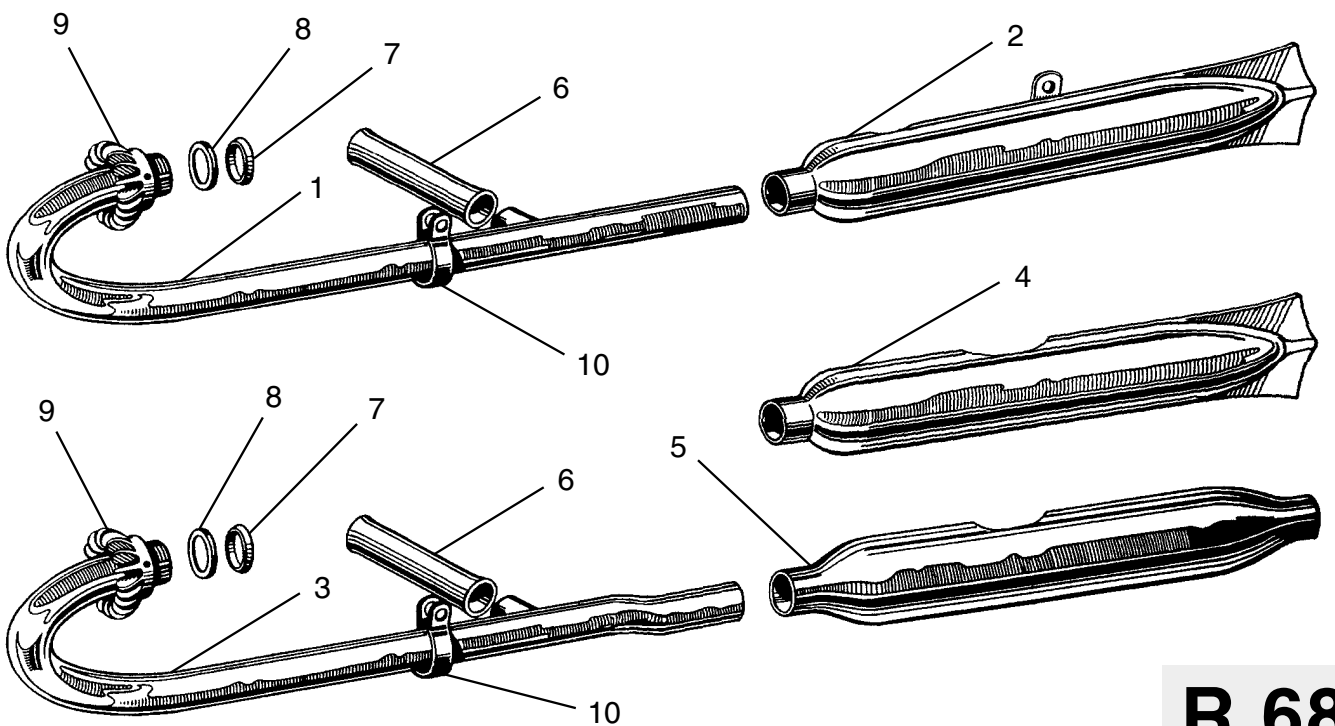
BMW R 51/2 - R 68



R 51/2



R 51/3, 67/2, 67/3



R 68

BMW R 51/2 - R 68

1	00 00 0 000 845	Krümmer mit Mutter links, gerade
	00 00 0 000 846	Krümmer mit Mutter rechts, gerade
2	00 00 0 000 847	Topf links, mit Haltelasche "Fischform"
	00 00 0 000 848	Topf rechts, mit Haltelasche "Fischform"

3	18 11 4 090 246	Querrohr
4	07 11 9 963 470	Dichtring
5	18 21 4 090 203	Schelle, verchromt

R 51/2

1	00 00 0 000 845	Krümmer mit Mutter links, gerade	
	00 00 0 000 846	Krümmer mit Mutter rechts, gerade	
2	00 00 0 000 849	Topf links, mit Haltelasche "Schwalbenform"	I
	00 00 0 000 850	Topf rechts, mit Haltelasche "Schwalbenform"	

3	00 00 0 000 851	Krümmer mit Mutter links, Ende abgewinkelt	
	00 00 0 000 852	Krümmer mit Mutter rechts, Ende abgewinkelt	II
4	00 00 0 000 853	Topf links, mit Einbuchtung "Schwalbenform"	
	00 00 0 000 854	Topf rechts, mit Einbuchtung "Schwalbenform"	

3	00 00 0 000 851	Krümmer mit Mutter links, Ende abgewinkelt	
	00 00 0 000 852	Krümmer mit Mutter rechts, Ende abgewinkelt	III
5	00 00 0 000 855	Topf links, mit Einbuchtung "Torpedoform"	
	00 00 0 000 856	Topf rechts, mit Einbuchtung "Torpedoform"	

6	18 11 4 090 246	Querrohr
7	07 11 9 963 470	Dichtring
8	18 21 4 090 203	Schelle, verchromt

R 51/3, 67/2, 67/3

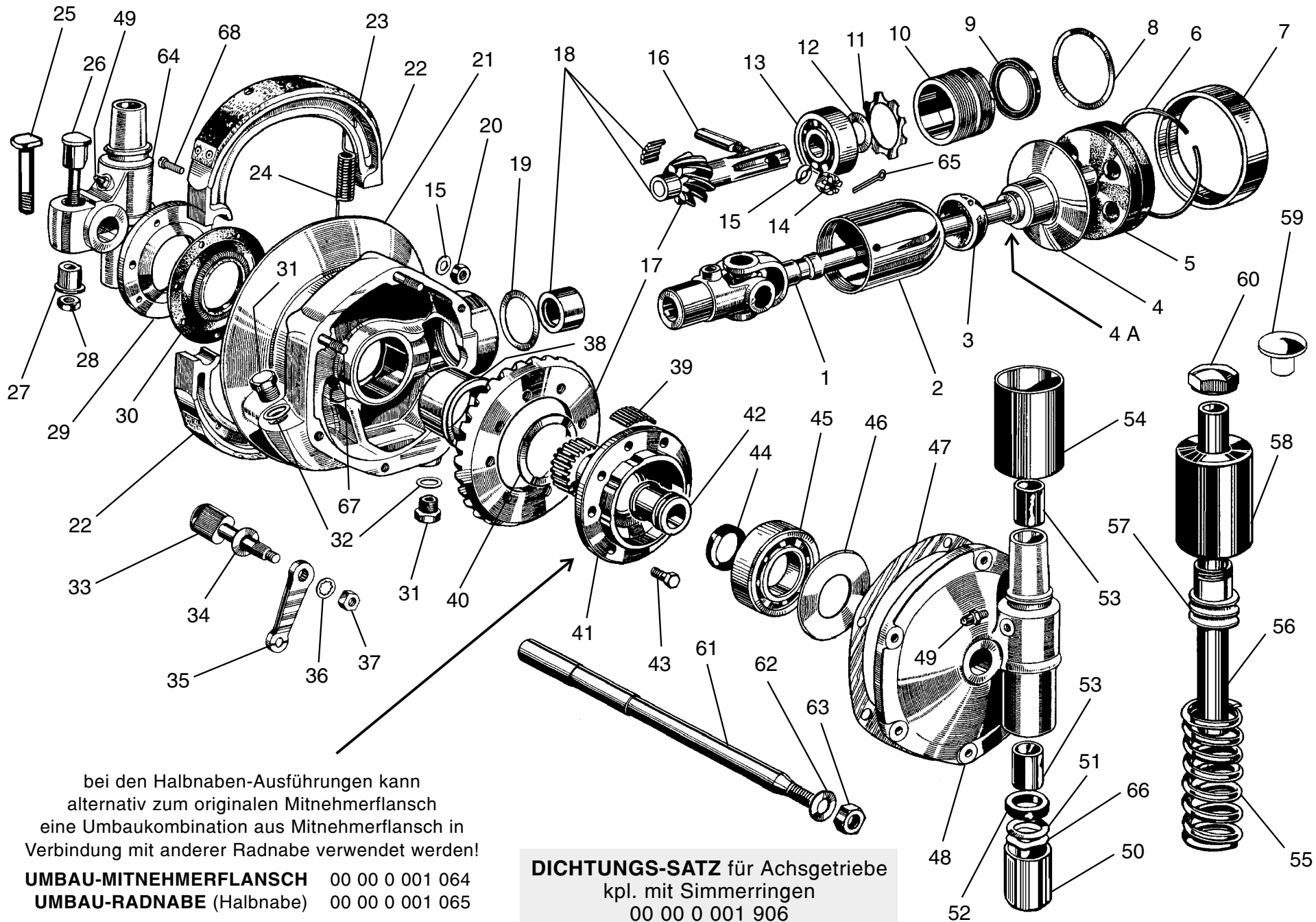
1	00 00 0 000 857	Krümmer links, gerade	
	00 00 0 000 858	Krümmer rechts, gerade	I
2	00 00 0 000 849	Topf links, mit Haltelasche "Schwalbenform"	
	00 00 0 000 850	Topf rechts, mit Haltelasche "Schwalbenform"	

3	00 00 0 000 859	Krümmer links, Ende abgewinkelt	
	00 00 0 000 860	Krümmer rechts, Ende abgewinkelt	II
4	00 00 0 000 853	Topf links, mit Einbuchtung "Schwalbenform"	
	00 00 0 000 854	Topf rechts, mit Einbuchtung "Schwalbenform"	

3	00 00 0 000 859	Krümmer links, Ende abgewinkelt	
	00 00 0 000 860	Krümmer rechts, Ende abgewinkelt	III
5	00 00 0 000 855	Topf links, mit Einbuchtung "Torpedoform"	
	00 00 0 000 856	Topf rechts, mit Einbuchtung "Torpedoform"	

6	18 11 4 090 246	Querrohr
7	18 11 4 090 258	Klemmring
8	18 11 4 090 254	Druckring
9	18 11 4 090 250	Sternmutter
10	18 21 4 090 203	Schelle, verchromt

R 68



BMW R 51/2 - R 68

bei den Halbnaben-Ausführungen kann alternativ zum originalen Mitnehmerflansch eine Umbaukombination aus Mitnehmerflansch in Verbindung mit anderer Radnabe verwendet werden!

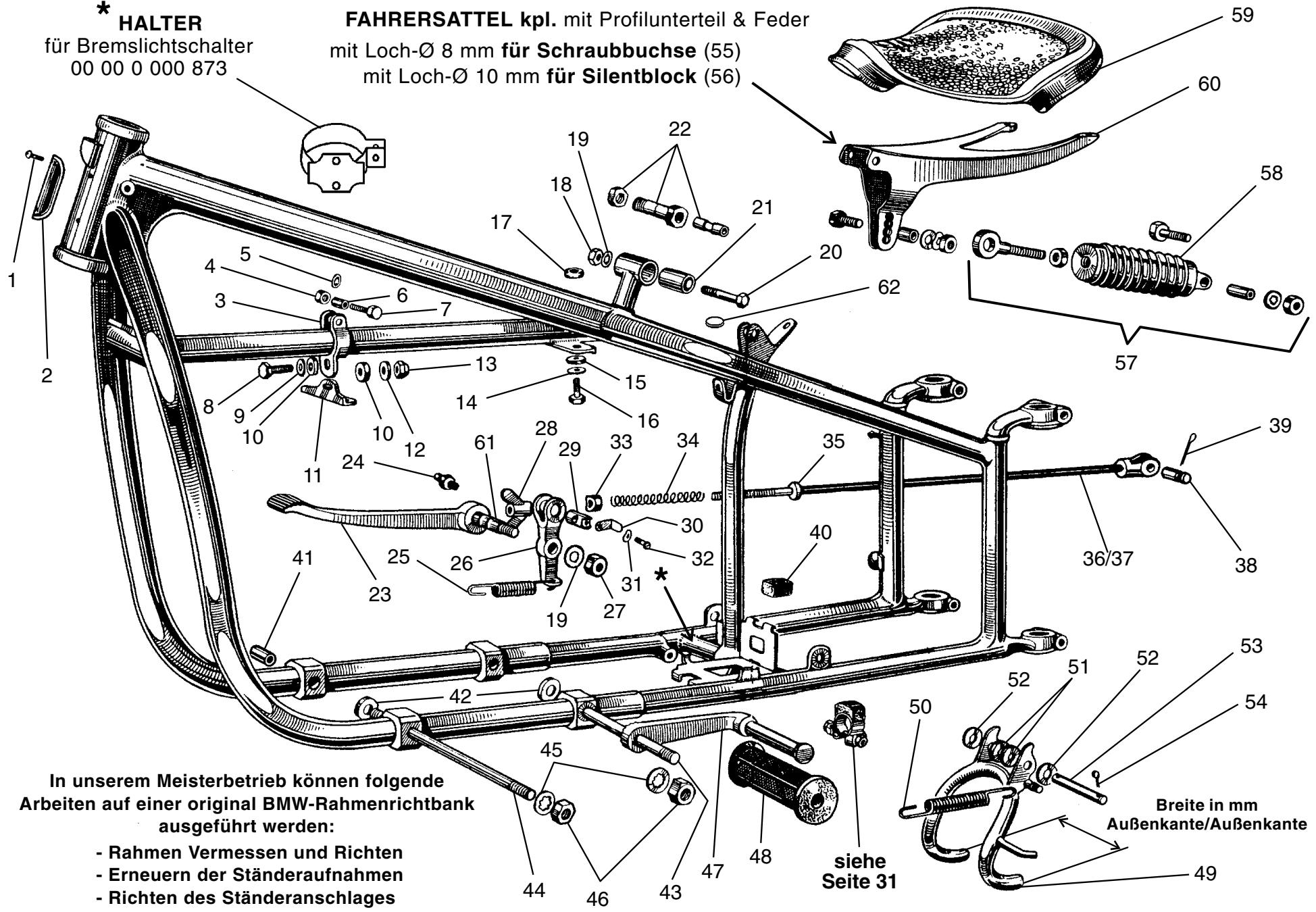
- UMBAU-MITNEHMERFLANSCH** 00 00 0 001 064
- UMBAU-RADNABE (Halbnabe)** 00 00 0 001 065

DICHTUNGS-SATZ für Achsgetriebe
 kpl. mit Simmerringen
 00 00 0 001 906

1	33 21 3 038 025	Kardanwelle R 51/2	34	34 21 3 060 258	Scheibe/Bremsschlüssel R 51/2, R 68
	26 11 3 038 027	Kardanwelle R 51/3 bis R 68		34 21 3 060 260	Scheibe/Bremsschlüssel R 51/3-67/3
	00 00 0 000 861	Kreuzgelenk-Reparatur-Teil	35	34 21 3 060 200	Bremshebel R 51/2, R 68
	00 00 0 000 862	Kreuzgelenk-Überholung inkl. Ersatzteile		34 21 3 060 201	Bremshebel R 51/3 bis R 67/3
2	33 11 3 038 270	Verschlußglocke	36	07 11 9 936 205	Zahnscheibe R 51/2, R 68
3	33 11 3 038 170	Gummi-Schutzkappe für Kardanwelle		07 11 9 932 110	Federscheibe R 51/3 bis R 67/3
4	26 11 3 038 274	Stößdämpferflansch	37	07 11 9 922 094	Skt.-Mutter, Feingewinde R 51/2, R 68
4 A	00 00 0 002 120	Ab- & Aufpressen des Dämpferflansches		07 11 9 921 617	Skt.-Mutter, Feingewinde R 51/3-67/3
5	26 11 3 038 181	Hardyscheibe	38	33 11 3 004 382	Laufbüchse
6	33 12 3 038 105	Sprengring	39	33 12 0 034 190	Lagernadel (44 x)
7	33 21 3 038 183	Schutzring, verchromt	40	33 10 3 004 321	Druckring
8	33 11 3 038 196	Dichtring für Verschlußglocke	41	33 11 3 004 331	Mitnehmerflansch
9	33 21 3 038 278	Simmering		00 00 0 000 865	Mitnehmerflansch überholt im Tausch
10	26 11 3 038 281	Gewinding R 51/3 bis R 68		00 00 0 000 313	Gegenstück zum Einnieten in Radnabe
11	33 11 3 038 286	Druckscheibe	42	33 12 3 004 357	Abstandshülse
12	33 11 3 038 290	Ausgleichscheibe, verschiedene Dicken	43	33 11 3 004 150	Kopfschraube für Tellerrad
13	07 11 9 982 467	Schräglager	44	33 11 3 004 355	Filzring (Montagerohr: 00 00 0 002 613)
14	07 11 9 923 240	Kronenmutter, Feingewinde	45	07 11 9 981 242	Rillenkugellager
15	07 11 9 931 065	U-Scheibe	46	33 41 3 004 362	Paßscheibe
16	33 11 3 038 288	Keilschraube für Kardangelen	47	33 11 3 004 360	Dichtung für Gehäusedeckel
17	33 12 3 010 150	Rad-Satz 35:9 R 51/2, 51/3, 68 "Solo"	48	33 11 3 004 314	Antriebsgehäusedeckel R 51/3 - R 68
	33 12 3 010 152	Rad-Satz 35:8 R 67/2 "Beiwagen"	49	36 31 4 038 133	Schmiernippel 6 X 0,75, alte Kopform
	33 12 3 010 154	Rad-Satz 32:7 R 51/2, /3, 67/3, 68 "Beiw."	50	33 53 3 054 232	Verkleidung innen R 51/2
	33 12 3 010 156	Rad-Satz 32:9 R 67/2, 67/3 "Solo"		33 53 3 054 234	Verkleidung innen R 51/3 bis R 68
18	33 12 3 038 245	Nadellager kpl.	51	33 53 3 054 217	Scheibe für Verkleidung
	33 10 3 038 296	Lagernadel einzeln	52	33 53 3 054 215	Gummipuffer
19	33 12 3 038 198	Paßscheibe, Dicke nach Bedarf	53	33 53 3 054 312	Laufbüchse
20	07 11 9 922 093	Skt.-Mutter, Feingewinde	54	33 52 3 054 236	Verkleidung unten
21	33 11 3 004 302	Achsgetriebe-Gehäuse R 51/3 - R 67/3	55	33 53 3 054 026	Tragfeder "Solomaschine"
	33 11 3 004 301	Achsgetriebe Gehäuse R 68		33 53 3 054 027	Tragfeder verstärkt "Solo mit Sozius"
22	34 11 2 060 200	Bremsbacke "Halbnabe"		33 53 3 054 028	Tragfeder "Gespanntrieb"
	34 11 2 060 240	Bremsbacke "Vollnabe"	56	33 53 3 054 300	Gleitrohr R 51/2
23	34 11 3 060 229	Bremsbelag mit Nieten "Halbnabe"		33 53 3 054 301	Gleitrohr R 51/3 - R 68
	34 11 2 060 234	Bremsbelag mit Nieten "Vollnabe"	57	33 53 3 054 326	Feder-Einspannstück R 51/2
24	34 21 2 060 239	Bremsbackenfeder		33 53 3 054 327	Feder-Einspannstück R 51/3 - R 68
25	26 11 3 004 209	Klemmschraube für Achshalter R 51/2	58	33 52 3 054 246	Verkleidung oben
26	26 11 3 004 210	Klemmschraube R 51/3 bis R 68	59	33 53 3 054 320	Pilz für Gleitrohr R 51/2
27	26 11 3 004 214	Büchse für Achshalter R 51/3 bis R 68	60	33 53 3 054 321	Verschlußkappe f. Gleitrohr R 51/3-68
28	07 11 9 922 124	Skt.-Mutter, Feingewinde	61	33 41 3 004 365	Steckachse hinten
29	26 11 3 004 373	Ölfangdeckel R 51/3 bis R 68	62	07 11 9 931 089	Scheibe für Steckachse
30	26 11 3 004 370	Gummimanschette für Mitnehmer	63	07 11 9 922 155	Mutter für Steckachse
31	11 13 0 007 163	Ölablaß- / Einfüllschraube mit Magnet	64	26 11 3 004 422	Achshalter links R 51/3 bis R 68
	11 13 0 007 104	Ölablaß- / Einfüllschraube ohne Magnet	65	07 11 9 945 105	Splint für Keilschraube Kardangelen
32	07 11 9 963 242	Dichtring für Abblaß- / Einfüllschraube	66	33 53 3 054 218	Wellscheibe für Verkleidung 51/3-67/3
33	34 21 3 060 210	Bremsschlüssel R 51/2, R 68	67	33 11 3 004 323	Stiftschraube für Gehäusedeckel
	34 21 3 060 211	Bremsschlüssel R 51/3 bis R 67/3	68	07 11 9 919 428	Zylinderschraube für Ölfangdeckel

* **HALTER**
für Bremslichtschalter
00 00 0 000 873

FAHRERSATTEL kpl. mit Profilunterteil & Feder
mit Loch-Ø 8 mm für **Schraubbuchse** (55)
mit Loch-Ø 10 mm für **Silentblock** (56)



In unserem Meisterbetrieb können folgende Arbeiten auf einer original BMW-Rahmenrichtbank ausgeführt werden:

- Rahmen Vermessen und Richten
- Erneuern der Ständeraufnahmen
- Richten des Ständeranschlages

Breite in mm
Außenkante/Außenkante

siehe Seite 31

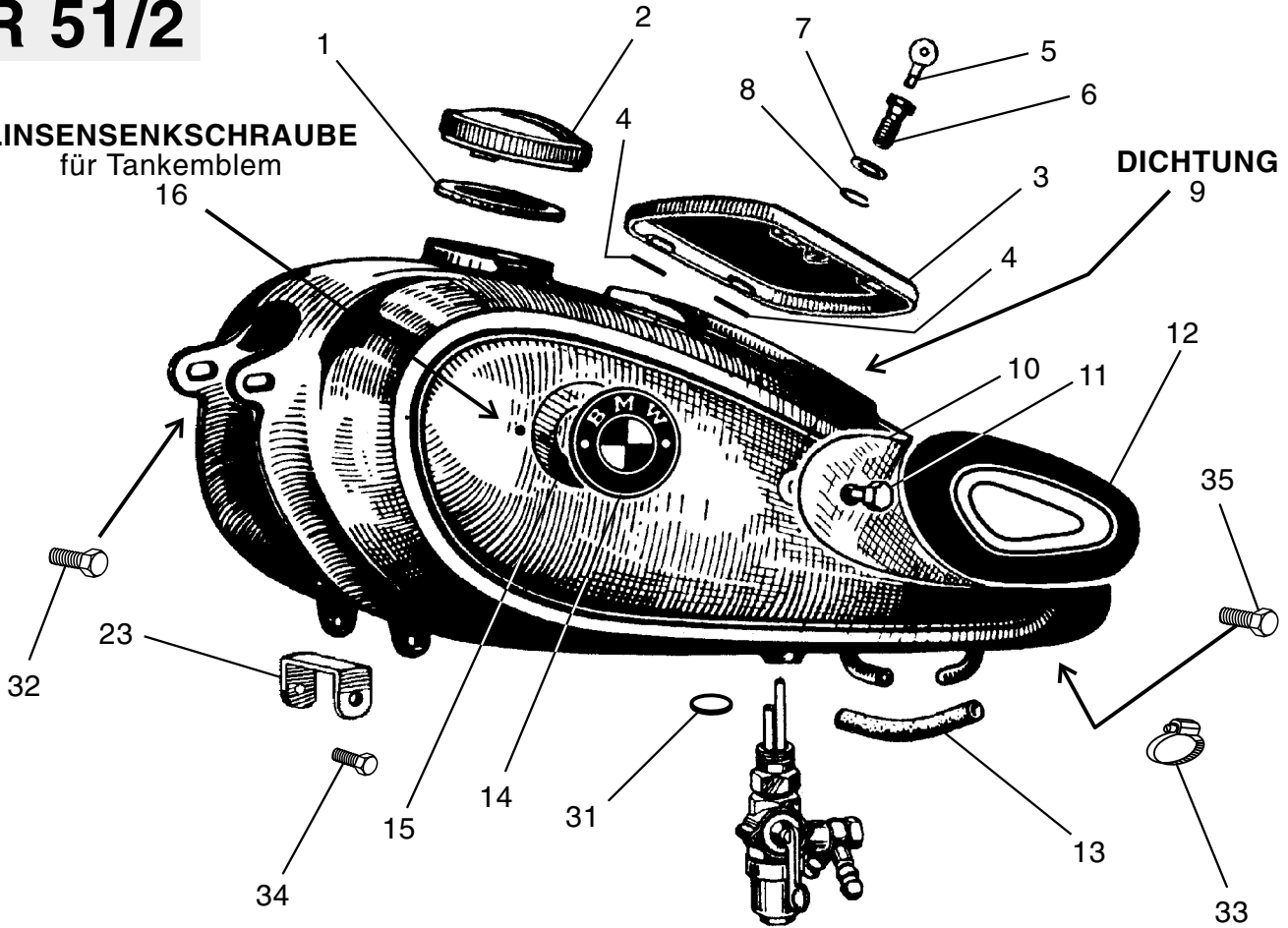
1	07 11 9 916 604	Halbrundschraube für Typenschild	35	07 11 9 931 651	U-Scheibe für Zugstange
2	51 14 4 034 136	Typenschild	36	34 21 4 044 220	Zugstange mit Gabelkopf
3	46 51 4 034 278	Motorbefestigungschelle oben R 51/3-68	37	00 00 0 000 872	Bremsgestänge kpl. mit Anbauteilen
4	07 11 9 922 087	Skt.-Mutter R 51/3 bis R 68	38	34 21 4 044 129	Bolzen für Bremshebel
5	07 11 9 936 205	Zahnscheibe R 51/3 bis R 68	39	07 11 9 945 115	Splint für Bolzen
6	46 51 4 034 274	Abstandsrohr R 51/3 bis R 68	40	46 52 4 028 135	Anschlaggummi für Hauptständer
7	07 11 9 912 466	Skt.-Schraube R 51/3 bis R 68	41	11 81 4 034 222	Büchse für Motorbefestigung vorne
8	07 11 9 912 468	Skt.-Schraube gelocht R 51/3 bis R 68	42	46 51 4 034 227	Abstandsscheibe für Motorbefest.
9	07 11 9 931 066	U-Scheibe R 51/3 bis R 68	43	46 51 4 034 210	Motorbolzen hinten
10	16 11 4 080 148	Gummischeibe Motorbefest. oben R 51/3-68	44	11 81 4 034 216	Motorbolzen vorne
11	46 51 4 034 270	Winkel für Motorbefestigung R 51/3 bis R 68	45	07 11 9 936 245	Zahnscheibe für Motorbolzen
12	16 11 4 080 145	Scheibe Motorbefestigung oben R 51/3 - 68	46	07 11 9 922 147	Skt.-Mutter, Feingewinde
13	07 11 9 923 412	Kronenmutter R 51/3 bis R 68	47	46 51 4 034 261	Fußraster links
14	16 11 4 080 145	Scheibe für Tankbefestigung		46 51 4 034 260	Fußraster rechts
15	16 11 4 080 148	Gummischeibe unten für Tankbefestigung	48	46 51 9 034 128	Fußraster-Gummi
16	07 11 9 914 051	Skt.-Schraube, Feingewinde für Tankbefest.	49	46 52 4 028 028	Ständer (schmale Ausführung 190 mm)
17	16 11 4 080 248	Gummischeibe Tankbefest. oben R 51/3-68		00 00 0 002 013	Ständer (breite Ausführung 240 mm)
18	07 11 9 922 121	Skt.-Mutter M 10 X 1 (für Silentblock)	50	46 52 4 028 216	Zugfeder für Kippständer
	07 11 9 922 094	Skt.-Mutter M 8 X 1 (für Schraubbuchse)	51	46 52 4 028 243	Abstandsring für Kippständer
19	07 11 9 936 225	Zahnscheibe 10,5 (für Silentblock)	52	07 11 9 932 840	U-Scheibe Ø 12
	07 11 9 936 205	Zahnscheibe 8,4 (für Schraubbuchse)	53	46 52 4 028 260	Bolzen für Kippständer Ø 12
20	07 11 9 914 364	Skt.-Schraube M 10 X 1 (für Silentblock)	54	07 11 9 945 220	Splint für Bolzen
	07 11 9 914 089	Skt.-Schraube M 8 X 1 (für Schraubbuchse)	55	52 51 7 002 005	Fahrersattel, PAGUSA für Schraubbuchse
21	52 51 7 002 141	Silentblock Innen-Ø 10 mm		00 00 0 001 714	Fahrersattel, DENFELD für Schraubbuchse
22	52 51 7 002 125	Schraubbuchse mit Rohr und Mutter		00 00 0 001 715	Fahrersattel, NEUTRAL für Schraubbuchse
23	35 21 4 044 026	Fußbremshebel mit Lagerbolzen	56	52 51 7 002 009	Fahrersattel, PAGUSA für Silentblock
24	36 31 4 038 133	Schmiernippel, alte Kopfform M 6 X 0,75		00 00 0 001 718	Fahrersattel, DENFELD für Silentblock
25	34 21 4 044 218	Rückzugfeder für Bremshebel		00 00 0 001 719	Fahrersattel, NEUTRAL für Silentblock
26	34 21 4 044 250	Umlenkhebel	57	00 00 0 000 876	Zugfeder kpl. mit Anbauteilen
27	07 11 9 921 617	Skt.-Mutter, Feingewinde	58	00 00 0 002 517	Zugfeder einzeln, verchromt
28	34 21 4 044 115	Flügelmutter für Bremsgestänge	59	00 00 0 000 011	Satteldecke "DENFELD"
29	35 21 4 044 230	Bolzen für Blattfeder		00 00 0 000 138	Satteldecke "PAGUSA"
30	00 00 0 000 874	Blattfeder für Bremslichtschalter		00 00 0 000 326	Satteldecke DENFELD-Form
31	07 11 9 932 040	Federscheibe für Bolzen		00 00 0 000 343	mit Spannrahmen "PAGUSA"
32	07 11 9 919 411	Zylinderschraube für Bolzen	60	00 00 0 001 716	Sattelgestell sz für Schraubbuchse
33	34 21 4 044 133	Beilage für Bremsstange		00 00 0 001 720	Sattelgestell sz für Silentblock
34	34 21 4 044 137	Druckfeder für Bremsstange	61	00 00 0 000 108	Bolzen für Fußbremshebel
			62	61 13 8 060 104	Stopfen für Steckdosenloch SW

BMW R 51/2 - R 68

R 51/2

LINSENKSCHEIBE
für Tankemblem
16

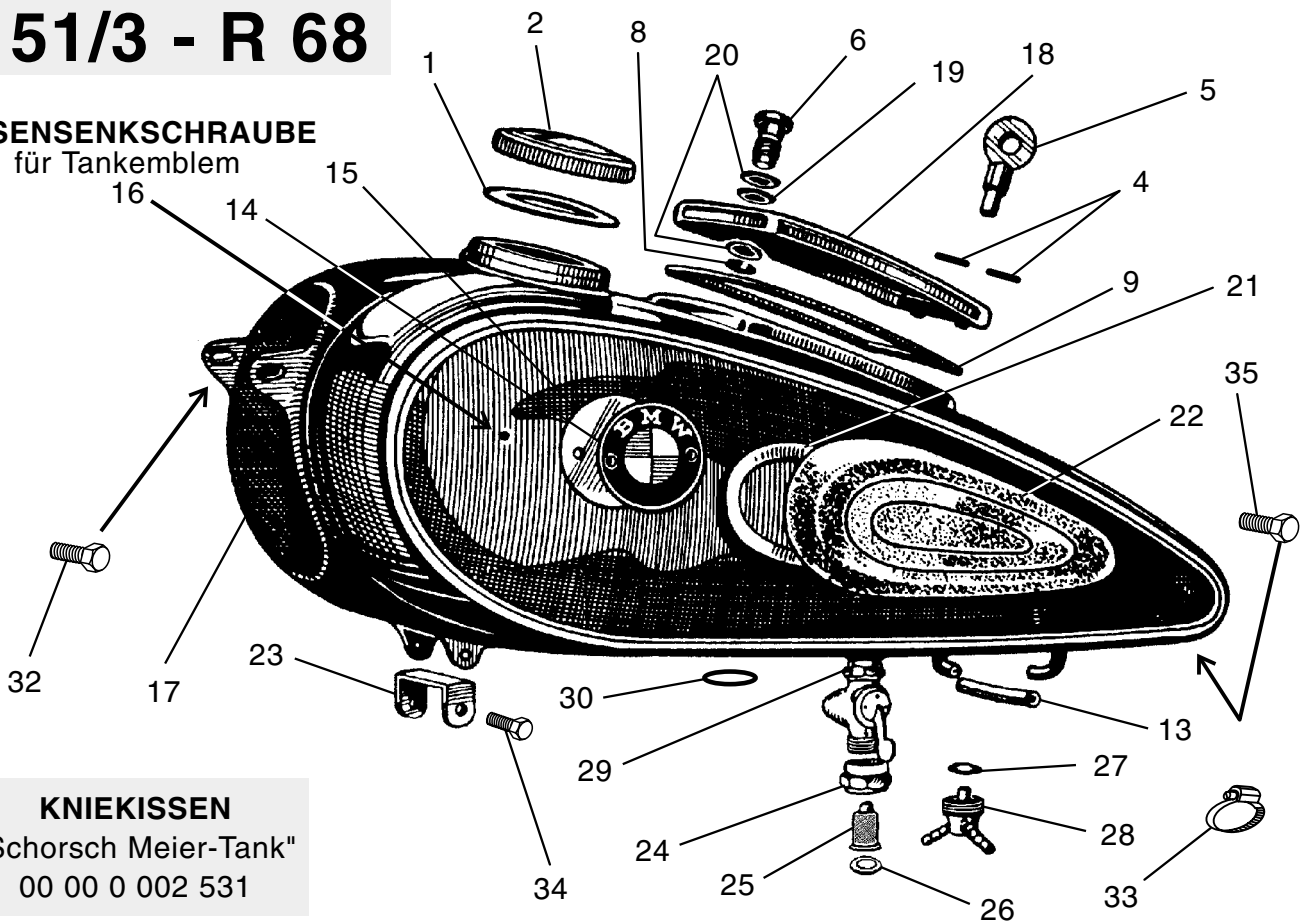
DICHTUNG
9



R 51/3 - R 68

LINSENKSCHEIBE
für Tankemblem
16

KNIEKISSEN
"Schorsch Meier-Tank"
00 00 0 002 531

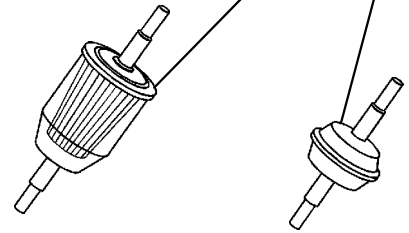


1	16 11 4 080 130	Dichtung "Kork" für Tankdeckel	
	00 00 0 000 152	Dichtung "Gummi" für Tankdeckel	
2	00 00 0 001 002	Tankdeckel, Alu mit feiner Riffelung	
	16 11 4 080 126	Tankdeckel, verchromt	
	16 11 4 080 127	Tankdeckel "abschließbar", verchromt	
3	16 11 4 080 168	Deckel für Werkzeugfach R 51/2	
4	16 11 4 080 176	Stift für Werkzeugfach-Deckel	
5	16 11 4 080 172	Schlüssel für Werkzeugkasten	
6	16 11 4 080 165	Absperrschaube	
7	07 11 9 931 665	Scheibe für Absperrschaube R 51/2	
8	16 11 4 080 160	Sicherungsring für Absperrschaube	
9	16 11 4 080 188	Dichtung für Werkzeugfach-Deckel	
10	16 11 4 080 254	Kniekissenblech links R 51/2	
	16 11 4 080 255	Kniekissenblech rechts R 51/2	
11	07 11 9 913 425	Skt.-Schraube R 51/2	
12	16 11 4 080 250	Kniekissen links R 51/2	
	16 11 4 080 251	Kniekissen rechts R 51/2	
13	07 11 9 988 819	Benzinschlauch 1/2 Meter, garnumflochten "schwarz"	
	00 00 0 001 328	Benzinschlauch 1/2 Meter, garnumflochten "silbergrau"	
14	51 14 4 080 181	Tankemblem, vierfarbig, alte Schrift	
15	51 14 6 040 110	Gummi-Unterlage für Tankemblem	
16	07 11 9 901 310	Linse-Senkschraube für Tankemblem	
17	16 11 4 080 038	Kraftstofftank R 51/3 bis R 68	
18	16 11 4 080 170	Deckel für Werkzeugfach R 51/3 bis R 68	
19	07 11 9 963 108	Dichtring für Absperrschaube oben R 51/3 bis R 68	
20	07 11 9 963 107	Scheibe für Absperrschaube unten R 51/3 bis R 68	
21	00 00 0 000 253	Reparaturblech "rechts + links" für Kniekissen R 51/3 bis R 68	
22	16 11 4 080 184	Kniekissen "rechts + links" R 51/3 bis R 68	
23	16 11 4 080 296	Klemmbügel für Tankbefestigung	
24	16 12 4 084 169	Überwurfmutter "unten" für Everbest-Zeppelin	
25	16 12 4 084 115	Sieb für Everbest-Zeppelin	
26	16 12 4 084 111	Korkdichtring für Everbest-Zeppelin	
27	16 12 4 084 109	Fiberdichtring für Everbest-Zeppelin	
28	16 12 4 084 176	Schlauchanschluß für Everbest-Zeppelin	
29	16 12 4 084 120	Überwurfmutter "oben" für Everbest-Zeppelin	
30	16 12 4 084 110	Fiber-Dichtring Everbest-Zeppelin	
	00 00 0 003 458	dto. f. Benzinahn M 16 / M 20 (00 00 0 001 402 + 16 12 4 084 030)	
31	07 11 9 963 077	Fiber-Dichtring für Kraftstoffhahn M 16	
32	07 11 9 914 005	Skt.-Schraube, Feingewinde für Tankbefestigung vorne	
33	00 00 0 001 510	Schraubshelle für Kraftstoffschlauch	
34	07 11 9 913 418	Skt.-Schraube für Klemmbügel	
35	07 11 9 914 051	Skt.-Schraube, Feingewinde für Tankbefestigung hinten	
36	00 00 0 001 401	Benzinahn mit Metallbecher kpl. M 16 x 1 R 51/2	
	00 00 0 001 402	Benzinahn mit Metallbecher kpl. M 20 x 1 R 51/3 bis R 68	
37	16 12 4 084 025	Benzinahn mit Verschraubung kpl. M 16 x 1 R 51/2	
	16 12 4 084 030	Benzinahn mit Verschraubung kpl. M 20 x 1 R 51/3 bis R 68	
38	00 00 0 002 871	Benzinahn m. schwarzem Deckel, moderne Form kpl. M 20 x 1	

KRAFTSTOFF-FILTER

00 00 0 002 067

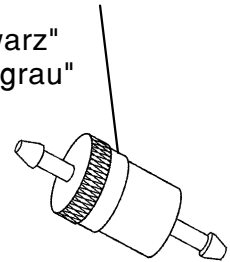
00 00 0 002 068



SCHRAUBFILTER "Alu, schwarz"

mit reinigbarem Sinterbronze-Einsatz

00 00 0 003 697



MESSINGROHR

Paar Ø 5,4

00 00 0 002 151

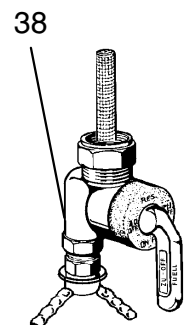
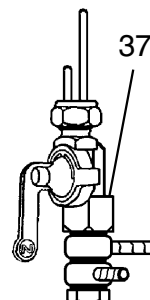
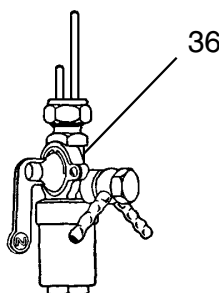
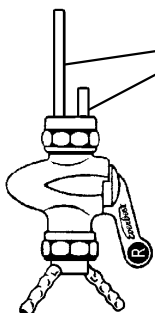
KRAFTSTOFFHAHN

"Everbest" Zeppelinform

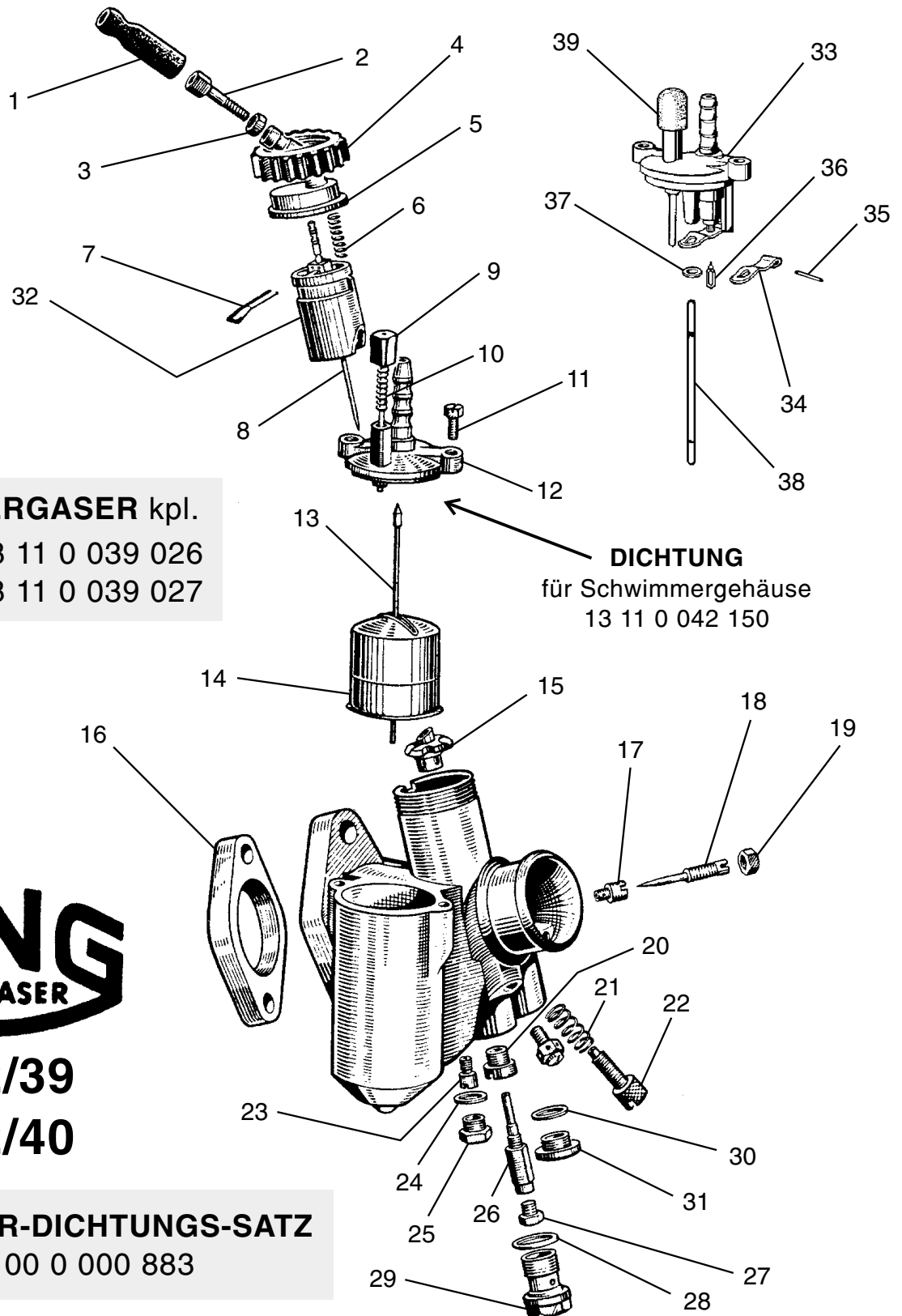
M 20x1 - R 51/3 bis R 68

technisch überholen

00 00 0 000 747



BMW R 51/2



BING-VERGASER kpl.
 rechts 13 11 0 039 026
 links 13 11 0 039 027

DICHTUNG
 für Schwimmergehäuse
 13 11 0 042 150

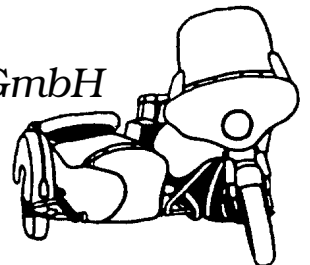


1/22/39
1/22/40

VERGASER-DICHTUNGS-SATZ
 00 00 0 000 883

MOTORRAD STEMLER GmbH

Garschager Heide 29 Tel.: (02191) 53067 / 53068
 D-42899 Remscheid Fax: (02191) 590349
 www.motorrad-stemler.de / info@motorrad-stemler.de

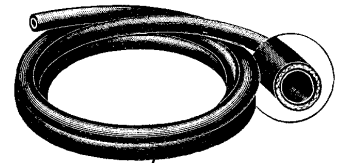


BMW R 51/2

1	13 11 0 042 111	Gummitülle
2	13 11 0 039 178	Bowdenzugstellschraube
3	13 11 0 039 182	Kontermutter
4	13 11 0 039 215	Deckelverschraubung
5	13 11 0 039 111	Deckelplatte links
	13 11 0 039 112	Deckelplatte rechts
6	13 11 0 039 169	Schieberfeder
7	13 11 0 039 175	Klemmbügel
8	13 11 0 039 172	Düsennadel
9	13 11 0 039 260	Tupfer
10	13 11 0 039 164	Tupferfeder
11	13 11 0 039 159	Deckelschraube
12	13 11 0 039 256	Schwimmergehäusedeckel
13	13 11 0 039 288	Schwimmernadel
14	13 11 0 039 187	Schwimmer, 7 g
15	13 11 0 039 127	Mischkammer-Einsatz - 5
16	13 11 0 042 146	Vergaserflanschdichtung
17	13 11 0 039 140	Leerlauf-Luftdüse
18	13 11 0 039 180	Luftregulierschraube
19	13 11 0 039 184	Kontermutter
20	13 11 0 039 194	Gewindestück
21	13 11 0 039 170	Feder für Schieberanschlag
22	13 11 0 039 527	Schieber-Anschlagschraube
23	13 11 0 039 235	Leerlaufdüse - 40
24	13 11 0 042 126	Dichtung
25	13 11 0 039 196	Verschlussschraube
26	13 11 0 039 123	Nadeldüse - 1208
27	13 11 0 039 243	Hauptdüse - 90
28	13 11 0 042 130	Dichtung
29	13 11 0 039 197	Abschlußschraube
30	13 11 0 042 134	Dichtung
31	13 11 0 039 198	Abdeckschraube
32	13 11 0 039 119	Gasschieber
33	13 11 1 252 176	Deckel kpl.
34	13 11 1 251 395	Hebelstück
35	13 11 1 251 396	Stift
36	13 11 1 251 394	Schwimmernadel
37	13 11 1 252 179	Scheibe
38	13 11 1 252 178	Führungsstift
39	13 11 1 252 177	Tupfer



Bestellungen ohne Angabe der genauen BING-Vergaser-Nr. können leider nicht von uns bearbeitet werden!

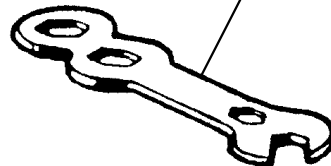


BENZINSCHLAUCH
1/2 Meter "garnumflochten"
schwarz 07 11 9 988 819
silbergrau 00 00 0 001 328



SCHELLE
für Benzinschlauch
kleine, schmale Ausführung
00 00 0 001 510

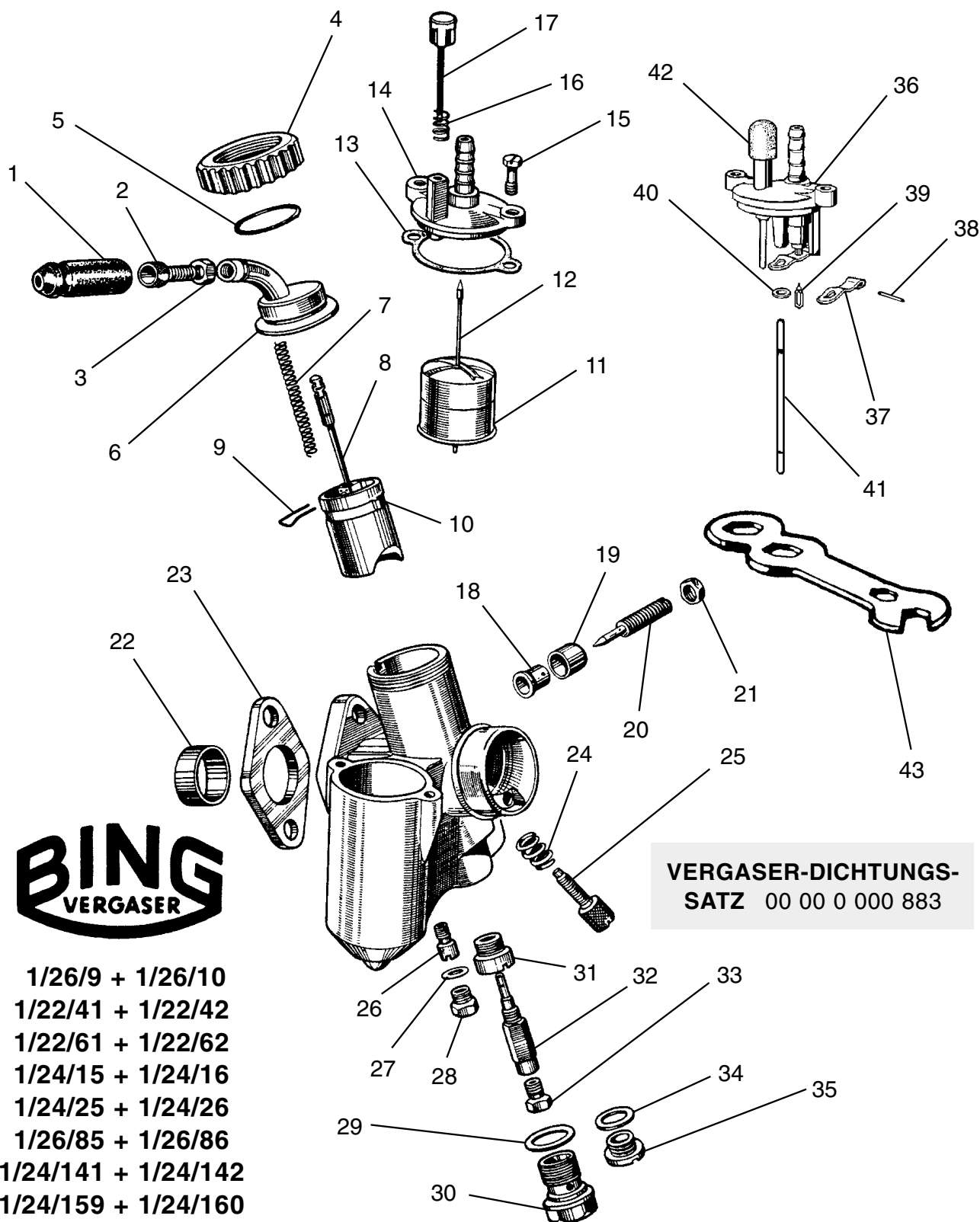
VERGASER-KOMBISCHLÜSSEL
für Bordwerkzeug
71 11 9 090 140



alternativ verwendbar!

**Wir überholen Ihren BING-Vergaser durch chemische Reinigung der Innen- und Außen-Oberfläche mit anschließender Neubestückung der Verschleißteile
Preis je nach Zustand und Teileaufwand!**

BMW R 51/2 - R 68



BING
VERGASER

**VERGASER-DICHTUNGS-
SATZ 00 00 0 000 883**

- 1/26/9 + 1/26/10
- 1/22/41 + 1/22/42
- 1/22/61 + 1/22/62
- 1/24/15 + 1/24/16
- 1/24/25 + 1/24/26
- 1/26/85 + 1/26/86
- 1/24/141 + 1/24/142
- 1/24/159 + 1/24/160

BING-VERGASER kpl.

rechts

links

R 51/2, R 51/3

13 11 0 039 026

13 11 0 039 027

R 67/2, R 67/3

13 11 0 039 030

13 11 0 039 031

R 68

13 11 0 039 034

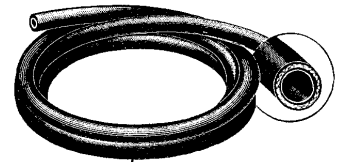
13 11 0 039 035

BMW R 51/2 - R 68

1	13 11 0 042 111	Gummitülle für Bowdenzug
2	13 11 0 039 178	Bowdenzug-Stellschraube
3	13 11 0 039 182	Kontermutter
4	13 11 0 039 215	Deckelverschraubung
	13 11 0 039 216	Deckelverschraubung R 68
5	13 11 0 042 149	Gummidichtring für Deckelplatte
6	13 11 0 039 111	Deckelplatte links
	13 11 0 039 112	Deckelplatte rechts
	13 11 0 039 218	Deckelplatte links R 68
	13 11 0 039 219	Deckelplatte links R 68
7	13 11 0 039 169	Schieberfeder
	13 11 0 039 168	Schieberfeder R 67/2, 67/3, 68
8	13 11 0 039 172	Düsennadel
	13 11 0 039 174	Düsennadel - 2 R 67/2, 67/3
	13 11 0 039 272	Düsennadel - 4 R 68
	13 11 0 039 274	Düsennadel - 46 (BING 1/24/141,142, 159, 160)
9	13 11 0 039 175	Klemmbügel
	13 11 0 039 176	Klemmbügel (BING 1/24/141,142, 159, 160)
10	13 11 0 039 119	Gasschieber
	13 11 0 039 117	Gasschieber R 68
	13 11 0 039 116	Gasschieber (BING 1/24/141,142, 159, 160)
11	13 11 0 039 187	Schwimmer 7 g
12	13 11 0 039 288	Schwimmernadel
13	13 11 0 042 150	Dichtung für Schwimmergehäuse
14	13 11 0 039 256	Schwimmergehäuse-Deckel
15	13 11 0 039 159	Befestigungsschraube
16	13 11 0 039 164	Tupferfeder
17	13 11 0 039 260	Tupfer
18	13 11 0 039 183	Hülse für Ablaufeinrichtung
19	13 11 0 039 185	Kappe für Ablaufeinrichtung
20	13 11 0 039 181	Luftregulierschraube
21	13 11 0 039 184	Kontermutter
22	11 61 0 043 168	Zentrierbuchse R 68
23	13 11 0 042 146	Vergaserflansch-Dichtung
	13 11 0 042 147	Vergaserflansch-Dichtung R 68
24	13 11 0 039 170	Feder für Anschlagschraube
25	13 11 0 039 527	Schieber-Anschlagschraube
26	13 11 0 039 137	Leerlaufdüse - 35
	13 11 0 039 235	Leerlaufdüse - 40
27	13 11 0 042 126	Dichtung
28	13 11 0 039 196	Abschlußschraube
29	13 11 0 042 130	Dichtung
30	13 11 0 039 197	Abschlußschraube
31	13 11 0 039 194	Gewindestück
32	13 11 0 039 123	Nadeldüse - 1208
	13 11 0 039 124	Nadeldüse - 1308 (BING 1/24/141,142, 159, 160)
33	13 11 0 039 244	Hauptdüse - 105
	13 11 0 039 143	Hauptdüse - 100 (BING 1/24/141,142, 159, 160)
	13 11 0 039 144	Hauptdüse - 110 R 67/2, 67/3
	13 11 0 039 245	Hauptdüse - 115 R 68
34	13 11 0 042 134	Dichtung
	13 11 0 042 135	Dichtung (BING 1/24/141,142, 159, 160)
35	13 11 0 039 198	Abdeckschraube
	13 11 0 039 195	Abdeckschraube (BING 1/24/141,142, 159, 160)
36	13 11 1 252 176	Deckel kpl.
37	13 11 1 251 395	Hebelstück
38	13 11 1 251 396	Stift
39	13 11 1 251 394	Schwimmernadel
40	13 11 1 252 179	Scheibe
41	13 11 1 252 178	Führungsstift
42	13 11 1 252 177	Tupfer
43	71 11 9 090 140	Vergaser-Kombischlüssel für Bordwerkzeug

SCHNELLKUPPLUNG

dicht öffnend
00 00 0 003 840

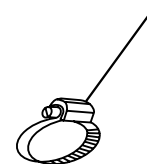


BENZINSCHLAUCH

1/2 Meter "garnumflochten"
schwarz 07 11 9 988 819
silbergrau 00 00 0 001 328

SCHELLE

für Benzinschlauch
kleine, schmale Ausführung
00 00 0 001 510

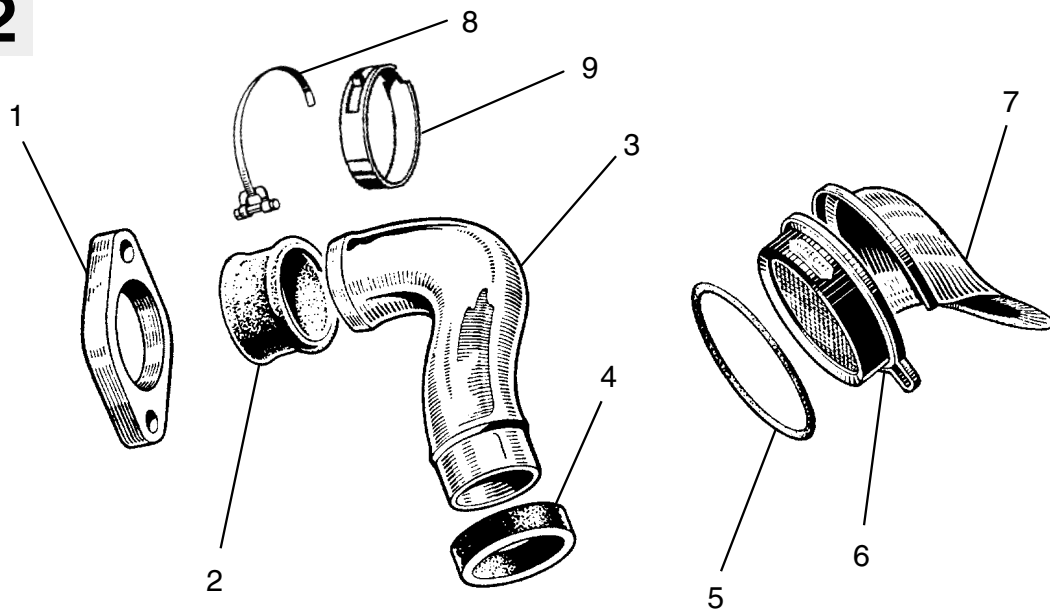


**Bestellungen ohne Angabe der
genauen BING-Vergaser-Nr. können
nicht von uns bearbeitet werden!**

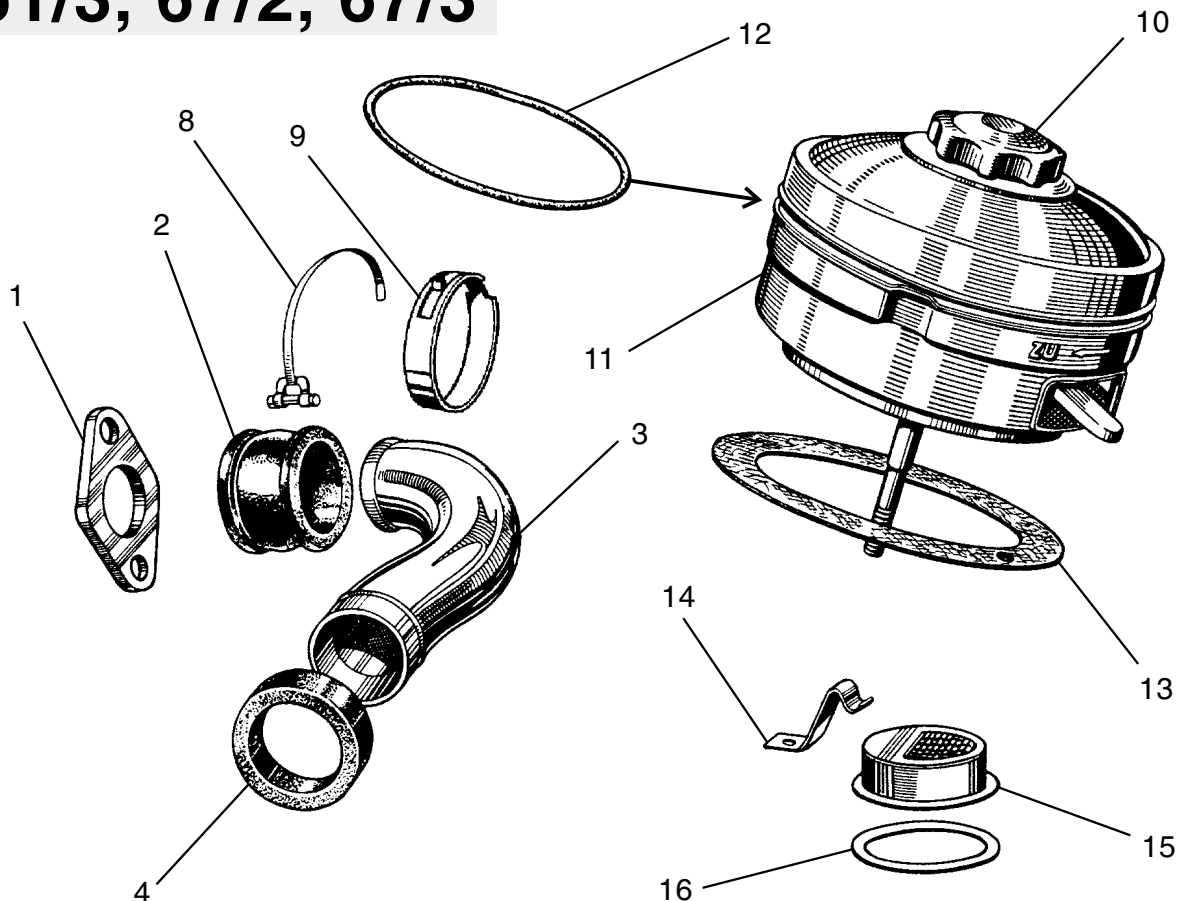
auch alternativ verwendbar!

BMW R 51/2 - R 68

R 51/2

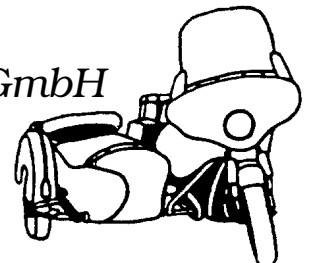


R 51/3, 67/2, 67/3



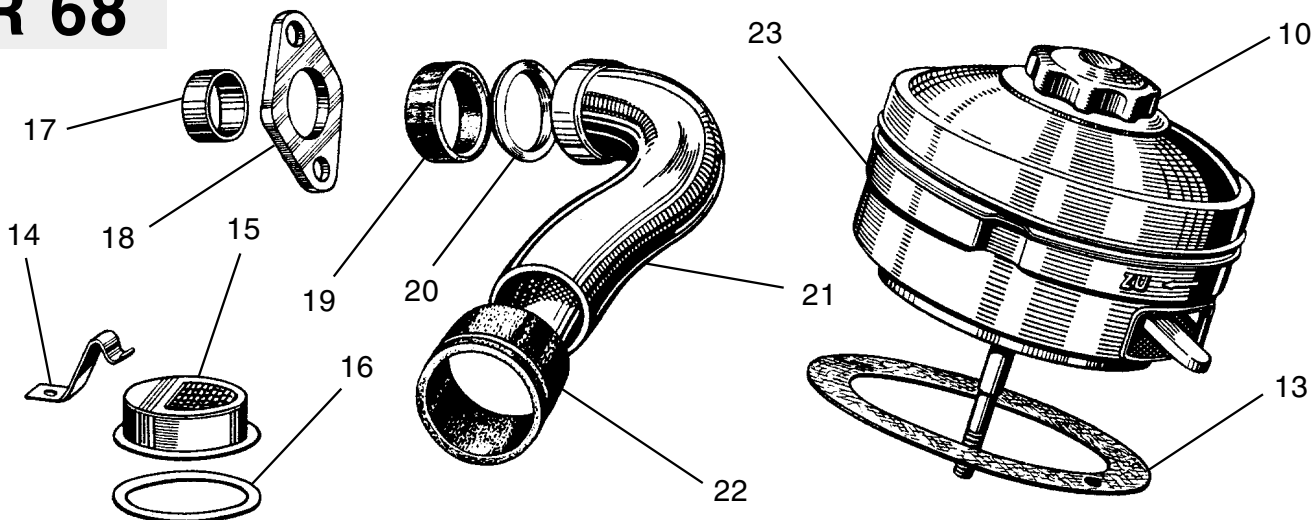
MOTORRAD STEMLER GmbH

Garschager Heide 29 Tel.: (02191) 53067 / 53068
D-42899 Remscheid Fax: (02191) 590349
www.motorrad-stemler.de / info@motorrad-stemler.de



BMW R 51/2 - R 68

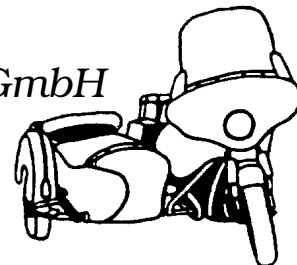
R 68



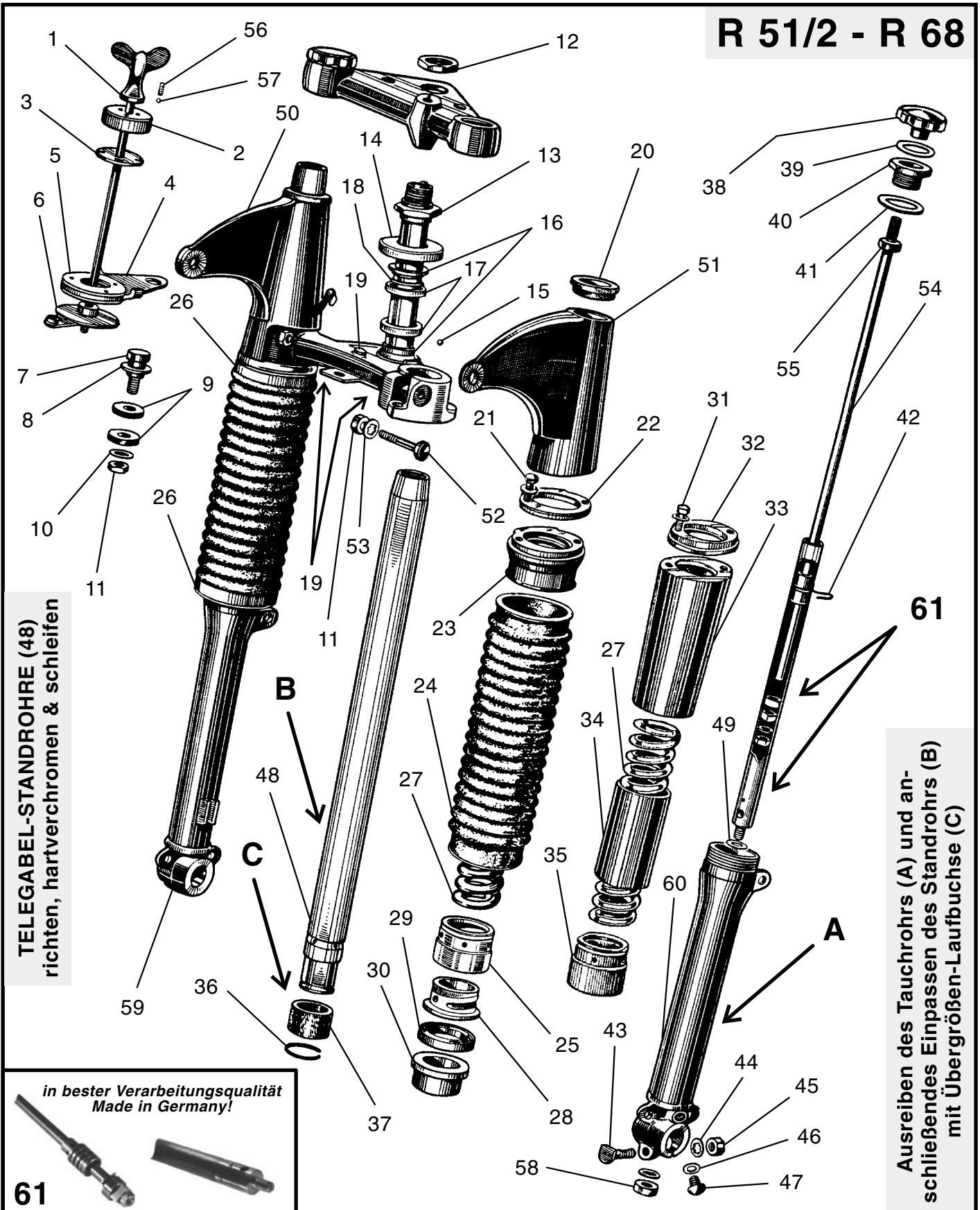
1	13 11 0 042 146	Vergaserflanschdichtung
2	11 61 0 042 162	Gummimuffe
3	11 61 0 043 124	Luftleitung links R 51/2, R 51/3
	11 61 0 043 125	Luftleitung rechts R 51/2, R 51/3
	00 00 0 002 427	Luftleitung links R 51/2, R 51/3
	00 00 0 002 428	Luftleitung rechts R 51/2, R 51/3
	11 61 0 043 128	Luftleitung links R 67/2, R 67/3
	11 61 0 043 129	Luftleitung rechts R 67/2, R 67/3
4	11 61 0 042 164	Dichtring
5	11 61 0 043 117	Dichtring für Luftfilter
6	11 61 0 043 025	Naßluftfilter mit Drosselklappe
7	11 61 0 043 120	Schutzhaube für Luftfilter
8	11 61 0 043 104	Schlauchklemme, alte Form
9	00 00 0 002 510	Standardschelle, alte Form (ohne Abbildung)
	13 11 0 043 103	Schelle, verchromt, originale Form (wie Abbildung)
10	13 72 0 043 148	Spannschraube für Luftfilter
11	13 72 0 043 032	Naßluftfilter
12	13 72 0 043 152	Dichtung für Luftfilterdeckel
13	13 72 0 043 118	Korkdichtung für Luftfilter
14	11 15 0 043 136	Klemmfeder für Entlüfterbefestigung
15	11 15 0 043 140	Entlüfterfilter im Motorgehäuse
16	07 11 9 963 493	Dichtring für Entlüfterfilter
17	11 61 0 043 168	Zentrierbüchse
18	13 11 0 042 147	Vergaserflanschdichtung
19	11 61 0 043 162	Dichtring
20	11 61 0 043 166	Anschlagring für Dichtring
21	11 61 0 043 132	Luftleitung links R 68
	11 61 0 043 133	Luftleitung rechts R 68
22	11 61 0 043 164	Dichtungsmuffe
23	13 72 0 043 031	Naßluftfilter

MOTORRAD STEMLER GmbH

Garschager Heide 29 Tel.: (02191) 53067 / 53068
 D-42899 Remscheid Fax: (02191) 590349
www.motorrad-stemler.de / info@motorrad-stemler.de



R 51/2 - R 68



TELEGABEL-STANDROHRE (48)
richten, hartverchromen & schleifen

Ausreiben des Tauchrohrs (A) und anschließendes Einpassen des Standrohrs (B) mit Übergrößen-Laufbuche (C)

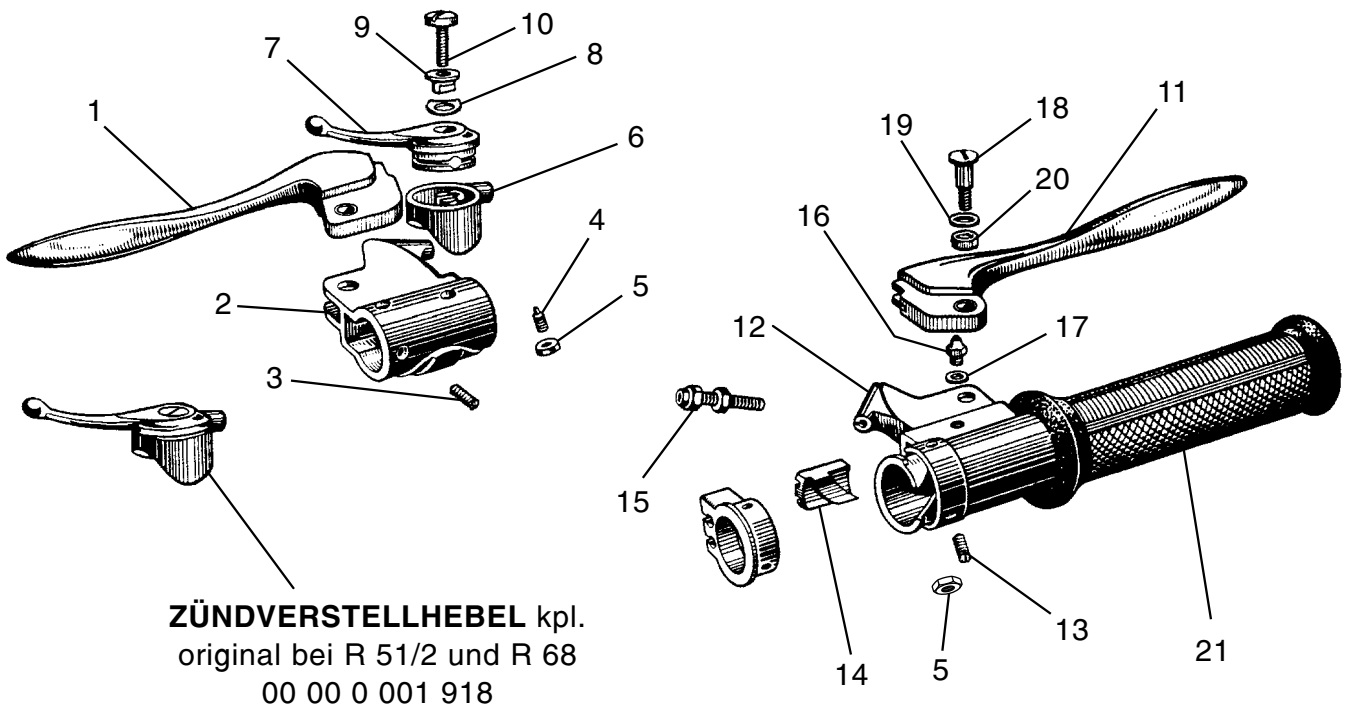
*in bester Verarbeitungsqualität
Made in Germany!*

61

1	31	42	2	000	045	Flügelschraube für Lenkungsdämpfer
2	31	42	2	000	114	Sicherungskappe R 51/3 bis R 68
3	31	42	2	000	245	Sicherungsscheibe R 51/3 bis R 68
4	31	41	2	000	446	Widerstandsblech R 51/2
	31	41	2	000	447	Widerstandsblech R 51/3 bis R 68
5	31	41	2	000	235	Reibbelag für Lenkungsdämpfer kpl. mit Nieten
6	31	41	2	000	450	Druckplatte mit Flansch
7	31	42	2	000	255	Halteschraube für Widerstandsblech-Befestigung R 51/3 bis R 68
8	07	11	9	931	850	Scheibe für Halteschraube R 51/3 bis R 68

9	31	42	2	000	257	Gummiring für Widerstandsblech-Befestigung R 51/3 bis R 68	
10	07	11	9	931	066	Scheibe für Widerstandsblech-Befestigung R 51/3 bis R 68	
11	07	11	9	922	087	Skt.-Mutter für Widerstandsblech-Befestigung R 51/3 bis R 68	
12	31	41	2	000	101	Obere Mutter für Führungsrohr	
13	31	41	2	000	181	Untere Mutter für Führungsrohr	
14	31	41	2	000	184	Schutzkappe	
15	07	11	9	986	255	Kugel für Steuerkopflager	} kpl. als Satz oben & unten Kugellager 00 00 0 000 024 Kegelrollenlager 00 00 0 000 157
16	31	41	2	000	188	Lauftring mit Innenschulter	
17	31	41	2	000	190	Lauftring mit Außenschulter	
18	31	41	2	000	193	Kugelhaltering	
19	31	41	2	000	420	Gummistopfen für Gabelführung	
20	31	41	2	054	282	Gummiring für Verkleidung	
21	07	11	9	912	249	Skt.-Schraube für Einspannstück	} Ausführung mit Faltenbalg
22	31	42	2	054	296	Dichtung für Einspannstück	
23	31	42	2	054	289	Einspannstück Solomaschine	
	31	42	2	054	288	Einspannstück Gespann	
24	31	42	2	054	292	Faltenbalg	
25	33	41	2	054	247	Überwurfmutter für Faltenbalg	
26	31	42	2	054	294	Einbereichsschelle	
27	31	41	2	054	252	Druckfeder für Solomaschine	
	00	00	0	002	004	Druckfeder "verstärkt" für Solomaschine	
	31	41	2	054	250	Druckfeder für Seitenwagenmaschine	
28	33	41	2	054	280	Einspannstück für Solomaschine	
	33	41	2	054	278	Einspannstück für Seitenwagenmaschine	
29	31	42	2	000	425	Abdichtring für Gabelrohr	
30	31	41	2	000	408	Führungsbuchse oben	
31	07	11	9	912	267	Skt.-Schraube für Einspannstück	} Ausführung mit Verkleidung
32	33	41	2	054	287	Einspannstück Solomaschine	
	33	41	2	054	286	Einspannstück Gespann	
33	33	41	2	002	160	Gabelverkleidung rechts	
	33	41	2	002	161	Gabelverkleidung links	
34	33	41	2	002	150	Verkleidung unten "3 Sicken,	
	33	41	2	002	151	Verkleidung unten "2 Sicken,	
35	33	41	2	054	245	Überwurfmutter für Verkleidung "2 Sicken"	
	33	41	2	054	246	Überwurfmutter für Verkleidung "3 Sicken"	
36	31	41	2	000	400	Federring	
37	33	41	2	000	406	Führungsbuchse unten Standardmaß "Ø 37,0 mm"	
	00	00	0	002	830	Führungsbuchse unten Übergröße "Ø 37,5 mm"	
	00	00	0	002	831	Führungsbuchse unten Übergröße "Ø 38,0 mm"	
38	31	41	2	000	412	Verschlusschraube oben R 51/2	
	31	42	2	054	258	Verschlusschraube oben R 51/3 bis R 68	
39	31	42	2	054	260	Gummi-Dichtring für Verschlusschraube R 51/3 bis R 68	
40	31	42	2	054	256	Einschraubstück R 51/3 bis R 68	
41	33	41	2	054	284	Scheibe	
42	31	41	2	054	270	Klemmfeder	
43	31	41	2	054	262	Klemmschraube für Gabelführung links	
44	07	11	9	936	205	Zahnscheibe	
45	07	11	9	922	094	Skt.-Mutter, Feingewinde	
46	07	11	9	963	032	Dichtring für Ölablaßschraube	
47	07	11	9	916	651	Ölablaßschraube, Halbrundkopf	
48	31	41	2	000	404	Gabelrohr	
49	31	42	2	054	140	Dichtscheibe für Stoßdämpferbefestigung unten R 51/3 - R 67/3	
50	33	41	2	002	166	Gabelverkleidung oben rechts mit Lampenhalter	
51	33	41	2	002	170	Gabelverkleidung oben links mit Lampenhalter	
52	31	42	2	000	416	Klemmschraube für Gabelführung	
53	07	11	9	932	090	Federscheibe	
54	31	42	2	054	243	Stoßdämpferstange	
55	07	11	9	921	606	Skt.-Flachmutter, Feingewinde	
56	32	71	2	000	118	Feder für Flügelschraube	
57	07	11	9	986	255	Stahlkugel für Feder	
58	31	42	2	054	264	Skt.-Mutter M 8, SW 12 für Stoßdämpfereinsatz unten	
59	00	00	0	003	357	Tauchrohr "rechts" R 51/2 (Linksgewinde M 18 x 1,5 für Steckachse)	
	31	42	2	054	210	Tauchrohr "rechts" R 51/3 - R 68	
60	31	42	2	054	214	Tauchrohr "links" R 51/2 - R 68	
61	31	32	2	054	233	Stoßdämpfereinsatz "hydraulisch" kpl.	

BMW R 51/2 - R 68



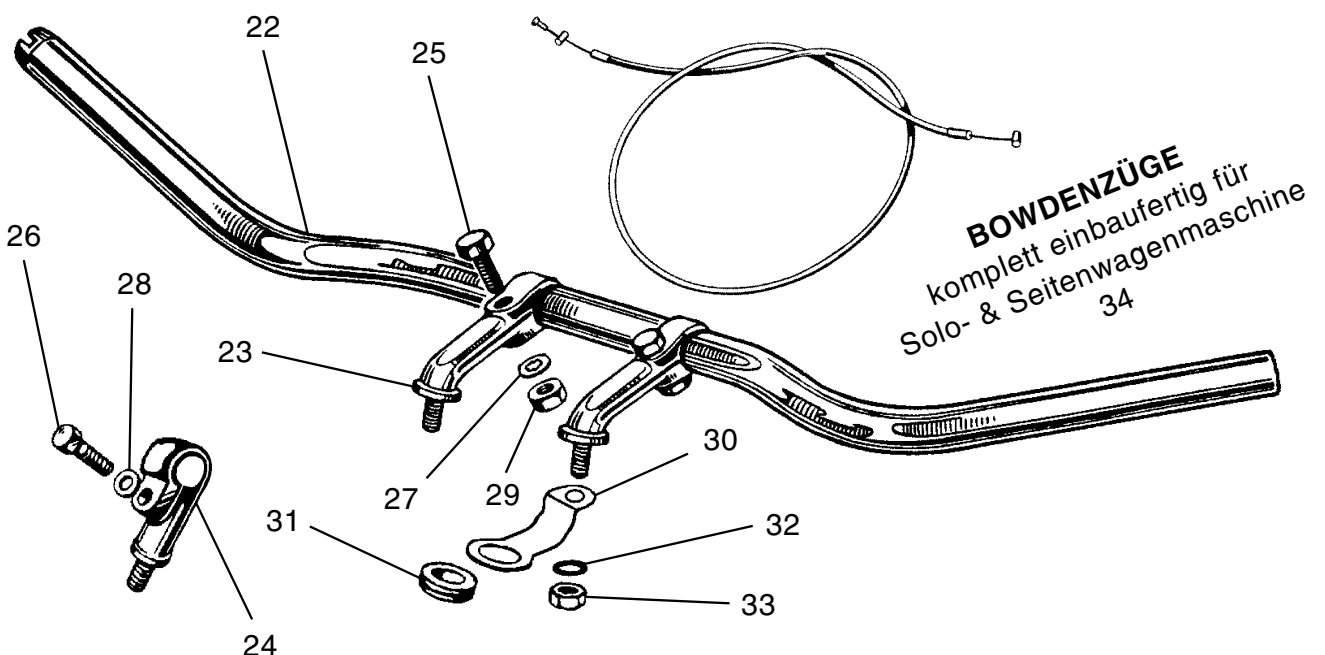
ZÜNDVERSTELLHEBEL kpl.
original bei R 51/2 und R 68
00 00 0 001 918

GASGRIFF-ARMATUR kpl. mit Bremshebel original bei R 51/2 bis R 68
32 72 2 072 350

KUPPLUNGSGRIFF-ARMATUR für mechanischen Abblendschalter
kpl. mit Kupplungshebel, mechanischem Abblendschalter, Hupenknopf und
Zündverstellhebel original bei **R 51/2**
32 72 2 072 310

KUPPLUNGSGRIFF-ARMATUR für elektrischen Abblendschalter
kpl. mit Kupplungshebel, **ohne** Abblendschalter original bei **R 51/3 - R 67/3**
32 72 2 072 112

KUPPLUNGSGRIFF-ARMATUR für elektrischen Abblendschalter kpl. mit
Kupplungshebel und Zündverstellhebel, **ohne** Abblendschalter original bei **R 68**
32 72 2 072 311



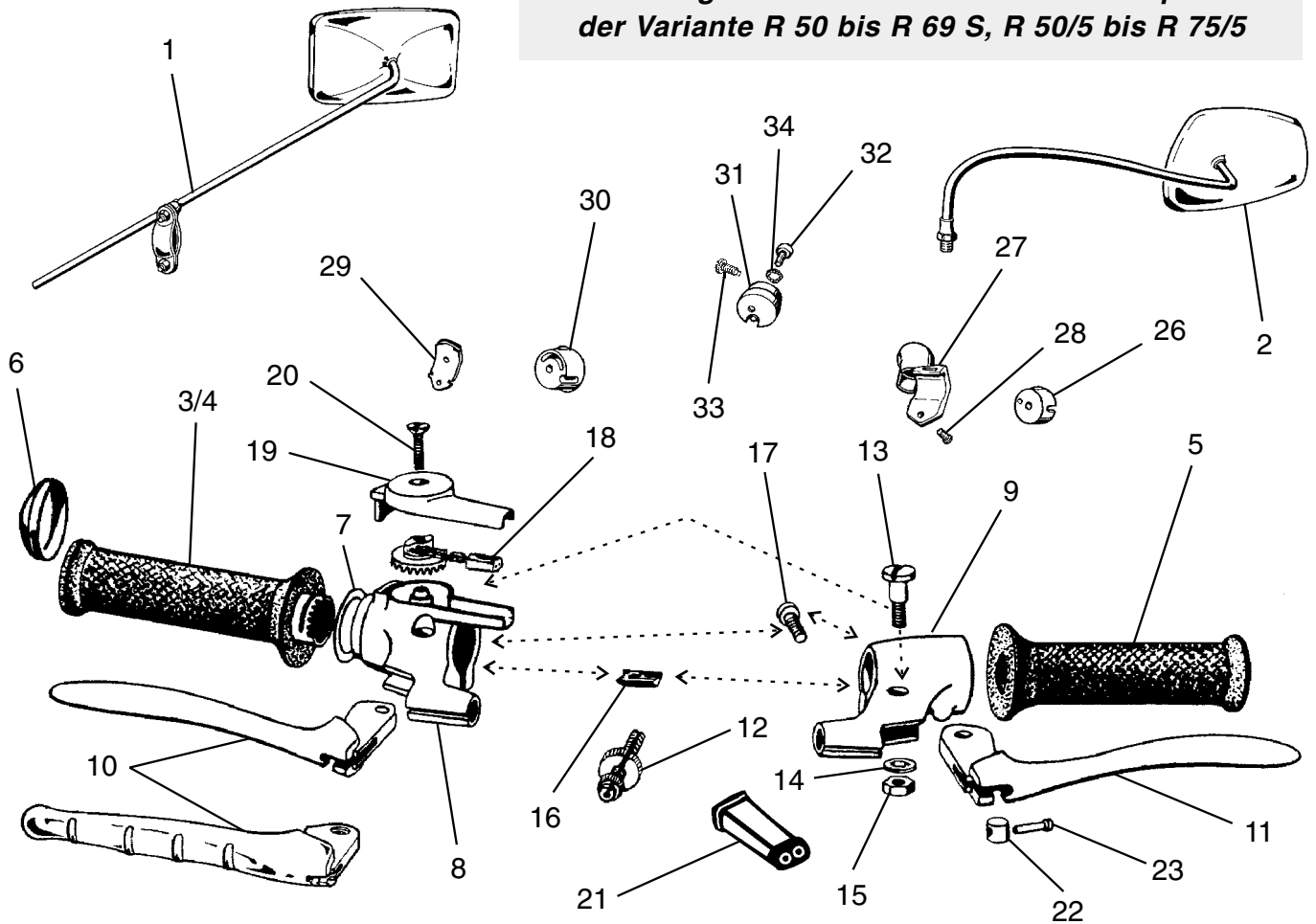
BOWDENZÜGE
komplett einbaufertig für
Solo- & Seitenwagenmaschine
34

BMW R 51/2 - R 68

1	21 52 2 072 109	Hebel für Kupplungsbetätigung
2	21 52 2 072 326	Gelenkstück für Kupplungshebel R 51/2
	21 52 2 072 128	Gelenkstück für Kupplungshebel R 51/3 - R 67/3
	21 52 2 072 327	Gelenkstück für Kupplungshebel R 68
3	32 72 2 072 290	Klemmschraube
4	32 72 2 072 280	Kegelschraube
5	07 11 9 921 056	Skt.-Flachmutter
6	32 72 2 072 371	Gehäuse für Zündhebel R 51/2, R 68
7	32 72 2 072 361	Zündhebel R 51/2
	32 72 2 072 360	Zündhebel R 51/2, R 68
8	32 72 2 072 377	Federscheibe für Zündhebel R 51/2, R 68
9	32 72 2 072 375	Druckstück für Zündhebel R 51/2, R 68
10	32 72 2 072 373	Linsenschraube für Zündhebel R 51/2, R 68
11	21 52 2 072 132	Hebel für Handbremsbetätigung
12	13 21 2 072 388	Drehgriffkörper ohne Rohr
13	32 71 2 072 282	Klemmschraube für Gasdrehgriff
14	32 72 2 072 392	Gleitstein für Gasdrehgriff
15	32 72 2 072 122	Stellschraube für Bowdenzug
16	32 72 2 072 284	Schmiernippel für Gasdrehgriff
17	32 72 2 072 286	Fiberring für Schmiernippel
18	32 72 2 072 217	Hebelschraube
19	07 11 9 936 135	Zahnscheibe
20	07 11 9 921 056	Skt.-Flachmutter
21	32 72 2 072 160	Griffgummi rechts
	32 72 2 072 197	Griffgummi links
22	32 71 2 072 027	Lenker verchromt, alte Biegeform R 51/2, R 51/3 - 67/3 "Solo"
	32 71 2 072 026	Lenker verchromt, alte Biegeform R 68 "Solo"
	32 71 2 072 028	Lenker verchromt, alte Biegeform R 51/2, 51/3 - 68 "Gespann"
	00 00 0 000 245	Lenker verchromt, dicke Wandung R 51/2, 51/3 - 68 "Gespann"
23	32 71 2 072 301	Lenkerbock R 51/2, R 51/3 - R 67/3 "Solo", R 68 "Gespann"
	00 00 0 002 286	dto., neu verchromt, im Tausch
24	32 71 2 072 302	Lenkerbock R 68 "Solo"
25	00 00 0 000 128	Skt.-Schraube, "V2A, Kopf poliert" R 51/2 - 67/3, 68 "Gespann"
26	07 11 9 914 045	Skt.-Schraube, Feingewinde, verchromt R 68 "Solo"
27	07 11 9 936 205	Zahnscheibe
28	00 00 0 000 464	Unterlegscheibe "V2A"
29	07 11 9 922 081	Skt.-Mutter
30	21 52 2 072 274	Sammelöse für Bowdenzüge
31	21 52 2 072 270	Gummischutzring für Sammelöse
32	07 11 9 933 101	Federring
33	07 11 9 922 121	Skt.-Mutter, Feingewinde
34	34 11 2 072 355	Gaszug "Solo" R 51/2, R 51/3 bis R 68
	13 21 2 072 356	Gaszug "Gespann" R 51/2, R 51/3 bis R 68
	21 52 2 072 315	Kupplungszug "Solo" R 51/2
	21 52 2 072 316	Kupplungszug "Solo" R 51/3 bis R 68
	21 52 2 072 317	Kupplungszug "Gespann" R 51/3 bis R 68
	34 11 2 072 336	Bremszug "Solo" für Simplex-Bremse
	00 00 0 000 888	Bremszug "Gespann" für Simplex-Bremse
	34 11 2 072 337	Bremszug "Solo" für Duplex-Bremse
	34 41 2 072 338	Bremszug "Gespann" für Duplex-Bremse
	34 41 2 072 364	Zündverstellerzug "Solo" R 51/2
	00 00 0 002 965	Zündverstellerzug "Gespann" R 51/2
	34 41 2 072 365	Zündverstellerzug "Solo" R 68
	34 41 2 072 366	Zündverstellerzug "Gespann" R 68

BMW R 51/2 - R 68

die hier abgebildeten Griff-Armaturen entsprechen der Variante R 50 bis R 69 S, R 50/5 bis R 75/5



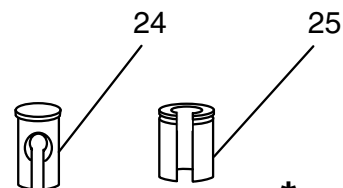
R 50 - R 69 S Griffarmaturen kpl.

sind nur noch von den ersten /6-Modellen lieferbar.

Die Hebel sind mit Kugel und matt schwarz, die

Spiegelaufnahmen haben Durchgangslöcher Ø 8,5.

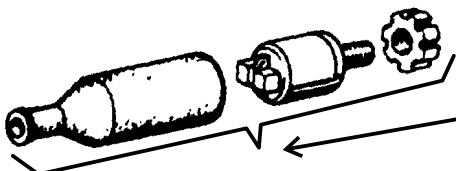
Ansonsten sind diese optisch gleich und haben die Schalteraufnahmen der letzten R 50 - R 69 S Modelle.



* inkl. Nr. 22

Armatur /6 kpl. rechte Seite: 32 72 1 232 981 *

Armatur /6 kpl. linke Seite: 32 72 1 232 980



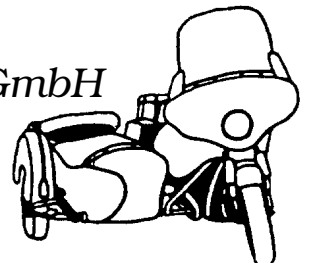
HAND-BREMSLICHTSCHALTER

für /5-Griff-Armaturen 61 31 1 351 662

GUMMI-SCHUTZKAPPE einzeln 61 31 1 351 646

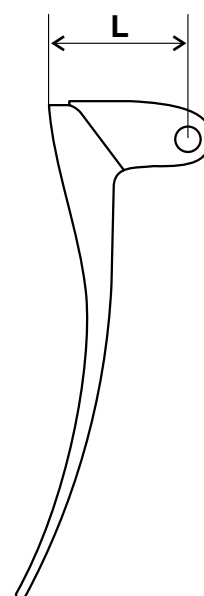
MOTORRAD STEMLER GmbH

Garschager Heide 29 Tel.: (02191) 53067 / 53068
D-42899 Remscheid Fax: (02191) 590349
www.motorrad-stemler.de / info@motorrad-stemler.de



BMW R 51/2 - R 68

1	51 16 2 072 295	Rückspiegel mit Schelle
2	51 16 2 072 296	Rückspiegel, oval mit Linksgewinde
	00 00 0 001 827	Rückspiegel, oval mit Schelle
3	32 72 2 072 177	Griffgummi rechts
4	32 72 2 072 353	Drehgriffrohr mit Gummi
5	32 72 2 072 195	Griffgummi links
6	32 72 2 072 179	Verschlusskappe für Drehgriff
7	32 72 2 072 261	Anlaufscheibe für Drehgriff
8	32 72 2 072 250	Gehäuse für Gasdrehgriff
9	32 72 2 072 127	Gelenkstück für Kupplungshebel
10	32 72 2 072 253	Bremshebel, glatte Ausführung
	32 72 2 072 252	Bremshebel mit Fingerrillen
11	32 72 2 072 214	Kupplungshebel, glatte Ausführung L = 40
	32 72 2 072 213	Kupplungshebel, glatte Ausführung L = 45
	32 72 2 072 218	Kupplungshebel mit Fingerrillen L = 40
	32 72 2 072 226	Kupplungshebel mit Fingerrillen L = 45
12	32 72 2 072 221	Stellschraube M 7 für Bowdenzug
	32 72 1 230 876	Stellschraube M 10 X 1 für /5-Armatur
13	32 72 2 072 217	Hebelschraube mit Kopf
	32 72 1 230 870	Hebelschraube ohne Kopf
14	07 11 9 936 131	Zahnscheibe
15	07 11 9 922 053	Skt.-Mutter
	00 00 0 003 087	Skt.-Sicherungsmutter
16	32 72 2 072 223	Klemmkeil
17	32 72 2 072 219	Flachkopfschraube "Schlitz", erste Ausführung
	07 11 9 907 791	Flachkopfschraube "Inbus", letztere Ausführung
18	32 72 2 072 384	Nocken kpl. mit Kette
19	32 72 2 072 382	Deckel
20	32 72 2 072 259	Schraube zum Deckel
21	32 73 1 230 037	Kappe für Gas-Bowdenzüge
22	07 11 9 988 505	Lötnippel-Aufnahme
23	07 11 9 988 530	Lötnippel
24	32 72 1 230 404	Stecknippel für /5-Armatur
25	32 72 1 231 461	Reduzierstück für Bowdenzug in /5-Armatur
26	32 72 2 072 180	Schalteraufnahme für Kunststoff-Ablendschalter (zum Anbohren)
27	32 72 2 072 183	Adapter-Halter zum Einhängen in alte Aufnahme
28	07 11 9 901 039	Linsenschraube für Aufnahme
29	32 72 2 072 175	Schalteraufnahme für Chromblinkerschalter (zum Anbohren)
30	32 72 2 072 181	Schalteraufnahme für Kunststoff-Blinkerschalter (zum Anbohren)
31	32 72 1 230 878	Schalteraufnahme rechts + links bei gefräster Aufnahme fläche
32	32 72 2 072 176	Befestigungsschraube M 5
33	07 11 9 907 450	Linsenstiftschraube M 4 X 4 X 2,5
34	07 11 9 936 111	Zahnscheibe

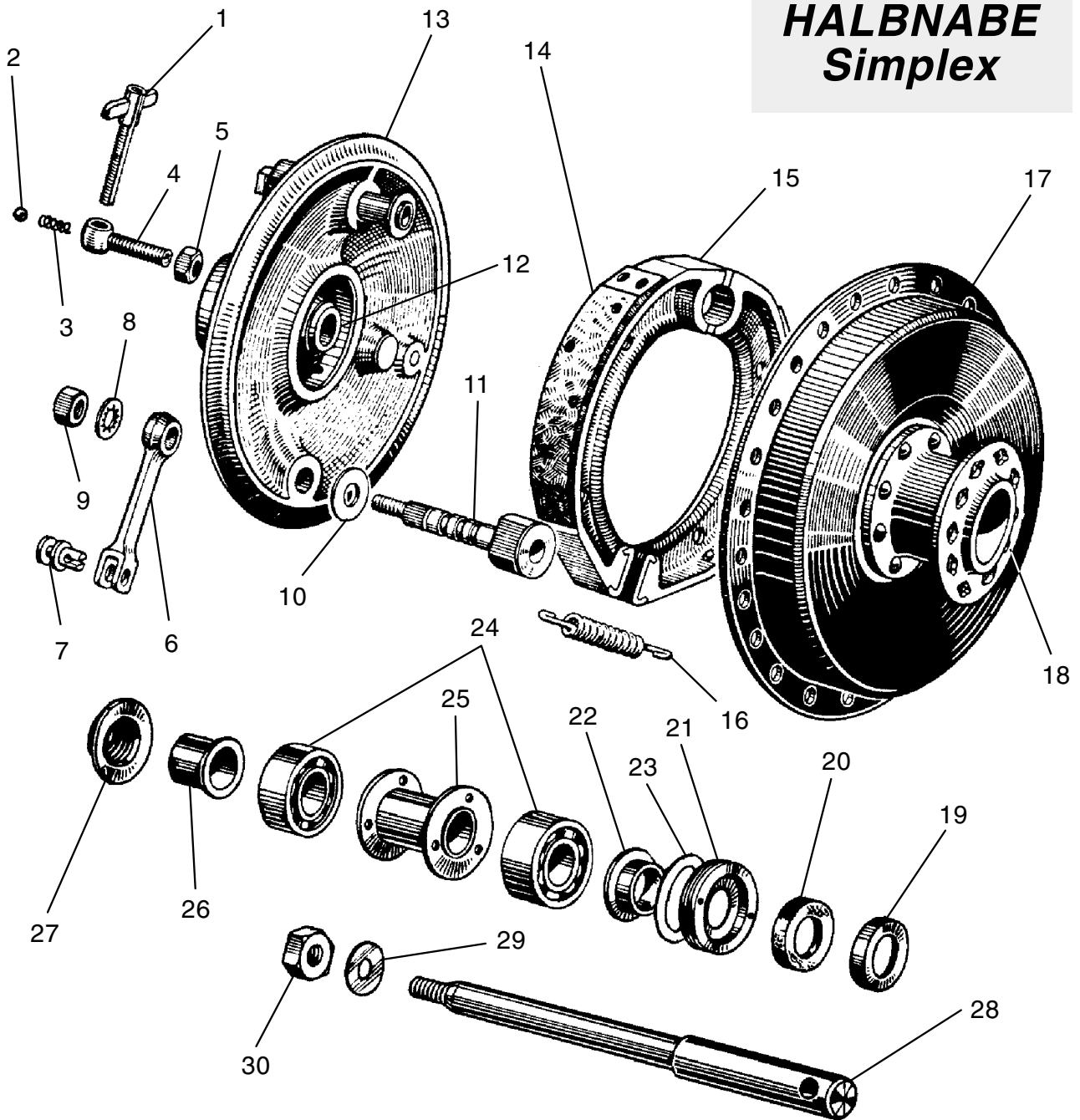


Die auf diesen Seiten aufgeführten Ersatzteile sind nur für R 51/2 bis R 68 Modelle an denen nachträglich Armaturen der R 50 bis R 69 S Modelle montiert wurden!

Original-Armaturen siehe Seite 48, 49

BMW R 51/2 - R 68

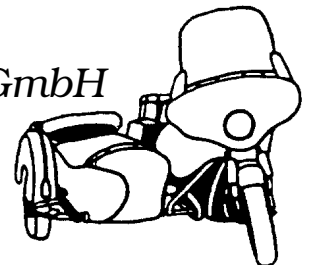
HALBNABE Simplex



*die technische & optische Überarbeitung
von Bremsen & Radnaben
kann in unserem Meisterbetrieb ausgeführt werden!*

MOTORRAD STEMLER GmbH

Garschager Heide 29 Tel.: (02191) 53067 / 53068
D-42899 Remscheid Fax: (02191) 590349
www.motorrad-stemler.de / info@motorrad-stemler.de

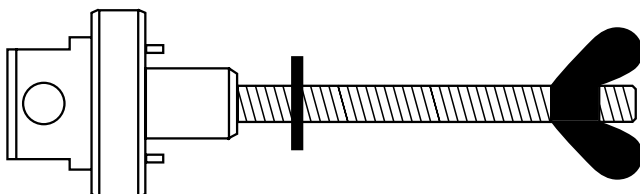


BMW R 51/2 - R 68

1	34 11 2 060 121	Stellschraube für Bremsbowdenzug
2	07 11 9 986 240	Kugel für Bremskabelhalter
3	34 11 2 060 117	Druckfeder
4	34 11 2 060 141	Bremskabelhalter
5	07 11 9 921 099	Skt.-Flachmutter für Kabelhalter
6	34 11 2 060 209	Bremshebel
7	34 21 2 060 264	Gelenkbolzen
8	07 11 9 936 225	Zahnscheibe
9	07 11 9 922 121	Skt.-Mutter
10	34 11 2 060 258	Scheibe für Bremsschlüssel
11	34 11 2 060 205	Bremsschlüssel
12	34 11 2 060 271	Büchse für Ankerplatte
13	00 00 0 001 217	Ankerplatte
14	34 11 3 060 229	Bremsbelag mit Nieten
	07 11 9 949 213	Niete für Bremsbelag einzeln
15	34 11 2 060 200	Bremsbacke mit Belag
	00 00 0 001 625	Bremsbacke neu beklebt (4,0 mm), im Tausch
	00 00 0 001 626	Bremsbacke neu beklebt (4,5 mm, Übergröße), im Tausch
16	34 21 2 060 239	Bremsbackenfeder
17	36 11 2 030 025	Radnabe "Original" vorne + hinten mit Mitnehmerverzahnung
	00 00 0 001 065	Radnabe "Umbau" vorne + hinten (hinten nur in Verbindung mit Umbau-Mitnehmerflansch 00 00 0 001 064)
18	00 00 0 000 313	Radnaben-Mittelteil mit originaler Mitnehmerverzahnung
19	36 31 4 038 253	Filzringkapsel
20	36 31 4 038 258	Filzring
21	36 31 4 038 270	Verschlussdeckel für Radnabe
	00 00 0 000 309	dto. (einfache Ausführung mit Filz & Kapsel, gelbverzinkt)
22	36 31 4 038 245	Druckhülse
23	23 21 1 030 116	Paßscheibe (Dicke nach Bedarf)
24	07 11 9 981 218	Rillenkugellager
25	36 31 4 038 223	Abstandsrohr für Radlager
26	36 31 4 038 239	Druckhülse
27	36 31 4 038 240	Ölfanghülse
28	33 41 2 060 222	Steckachse "Linksgewinde" zum Einschrauben in Gabelholm
	33 41 2 060 223	Steckachse "Rechtsgewinde"
29	07 11 9 931 089	Scheibe "dicke Ausführung" für Steckachse (33 41 2 060 223)
30	07 11 9 922 155	Skt.-Mutter für Steckachse (33 41 2 060 223)

**HALBNABE
Simplex**

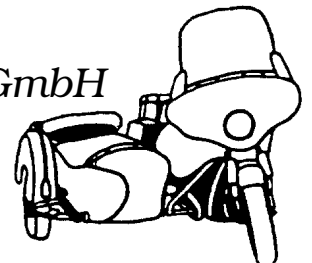
**Bremsfläche plandrehen
über Radlager
00 00 0 003 025**



**DE- und MONTAGEWERKZEUG
der Radlagerverschraubung
00 00 0 000 026**

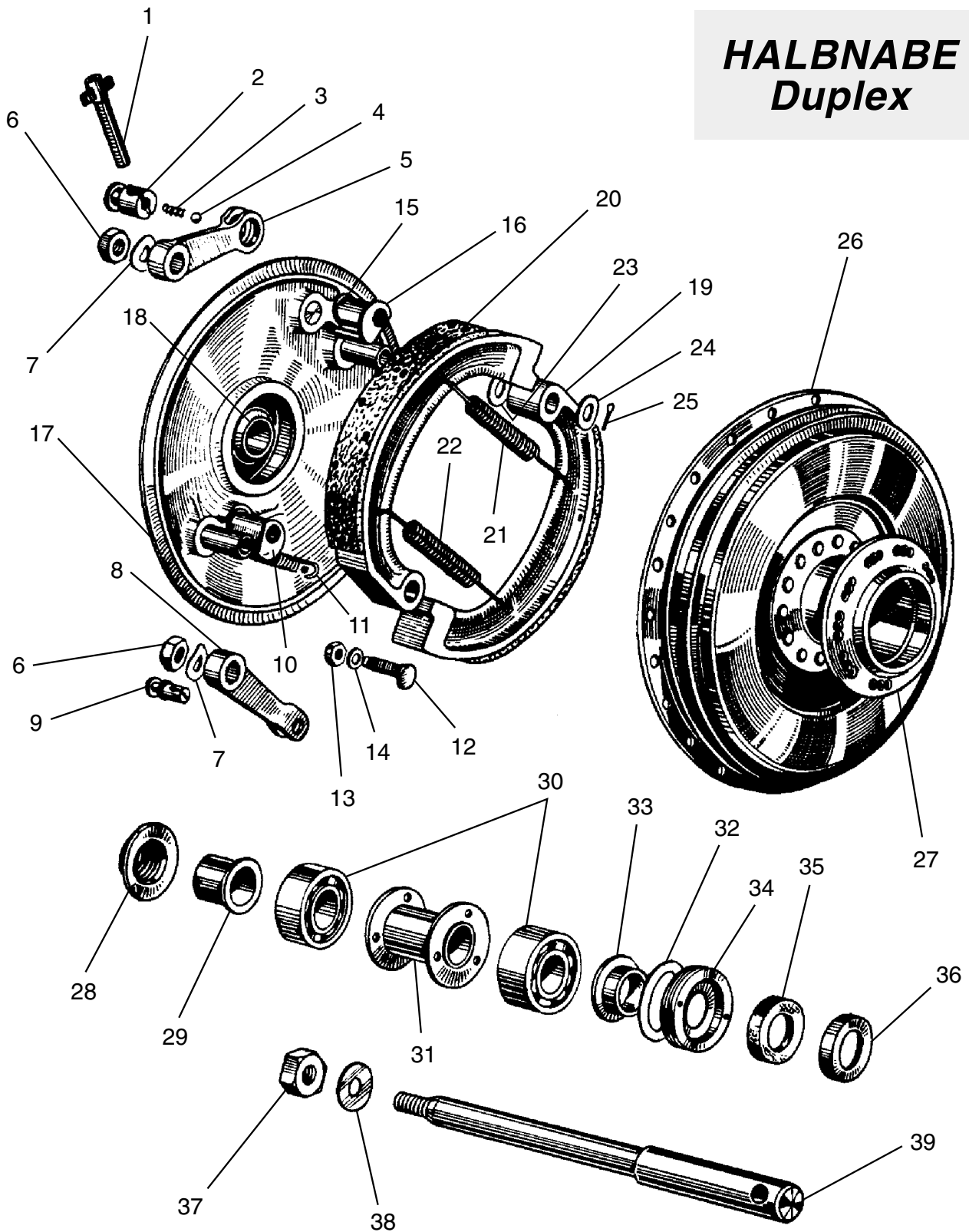
MOTORRAD STEMLER GmbH

Garschager Heide 29 Tel.: (02191) 53067 / 53068
D-42899 Remscheid Fax: (02191) 590349
www.motorrad-stemler.de / info@motorrad-stemler.de



BMW R 51/2 - R 68

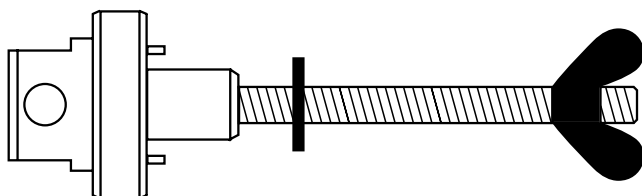
HALBNABE Duplex



*die technische & optische Überarbeitung
von Bremsen & Radnaben
kann in unserem Meisterbetrieb ausgeführt werden!*

BMW R 51/2 - R 68

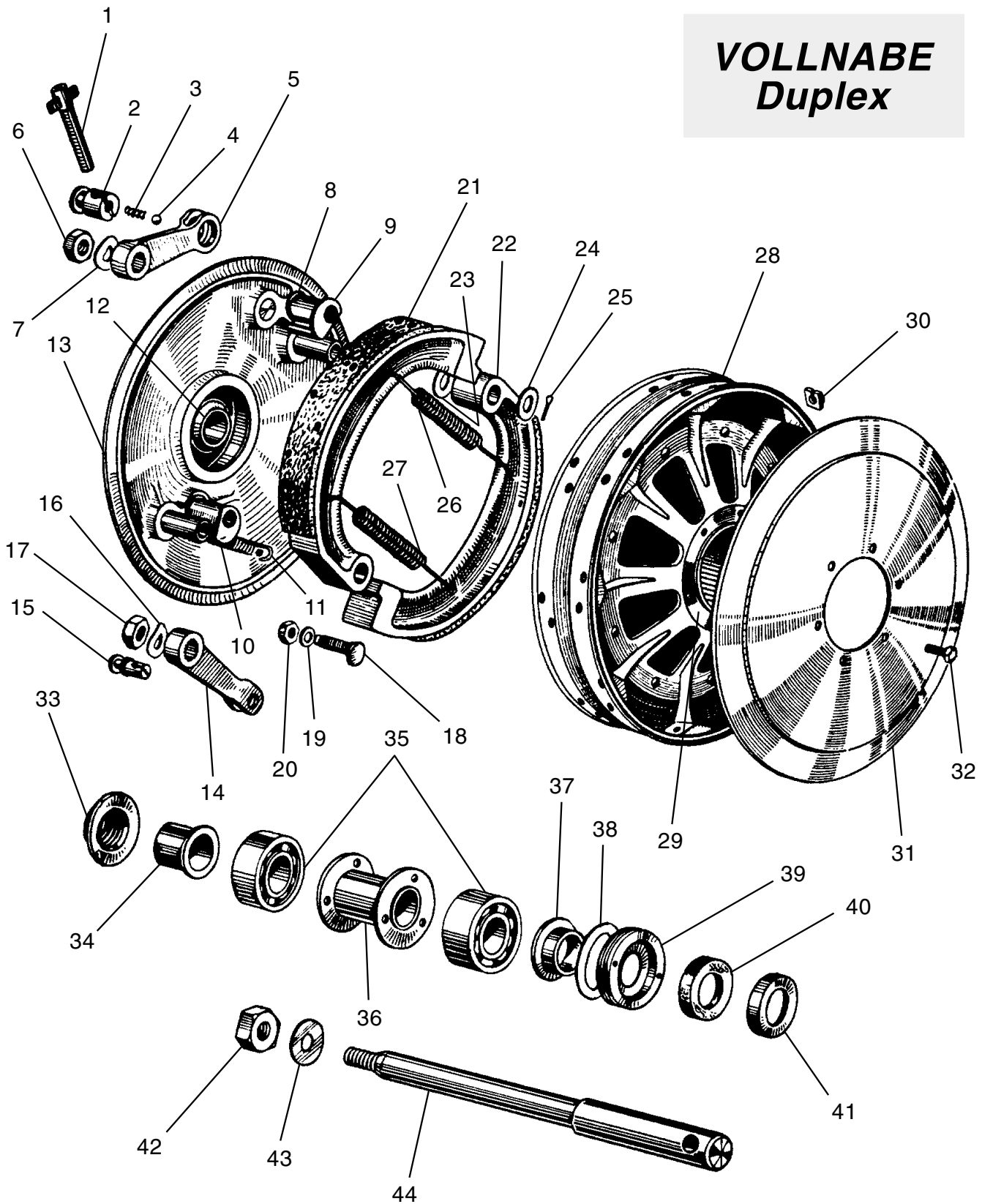
1	34 11 2 060 121	Stellschraube für Bowdenzug	HALBNABE Duplex
2	34 11 2 060 143	Bremskabelhalter	
3	34 11 2 060 117	Druckfeder	
4	07 11 9 986 240	Kugel für Bremskabelhalter	
5	34 11 2 060 212	Bremshebel oben	
6	07 11 9 921 616	Skt.-Mutter, Feingewinde	
7	07 11 9 932 110	Federscheibe	
8	34 11 2 060 211	Bremshebel unten	
9	34 21 2 060 264	Gelenkbolzen	
10	34 11 2 060 310	Bremschlüssel unten	
11	34 11 2 060 277	Zugfeder	
12	34 11 2 060 275	Einstellbolzen	
13	07 11 9 921 605	Skt.-Flachmutter, Feingewinde	
14	21 52 1 080 108	Unterlegscheibe für Einstellbolzen	
15	34 11 2 060 259	Scheibe für Bremsschlüssel	
16	34 11 2 060 311	Bremsschlüssel oben	
17	34 11 2 060 218	Ankerplatte	
18	34 11 2 060 271	Büchse für Ankerplatte	
19	34 11 2 060 204	Bremsbacke	
	00 00 0 001 627	Bremsbacke neu beklebt (4,0 mm), im Tausch	
	00 00 0 001 628	Bremsbacke neu beklebt (4,5 mm, Übergröße), im Tausch	
20	34 11 3 060 229	Bremsbelag mit Nieten	
	07 11 9 949 213	Niete für Bremsbelag einzeln	
21	34 21 2 060 239	Bremsbackenfeder oben	
22	34 11 2 060 237	Bremsbackenfeder unten	
23	34 11 2 060 270	U-Scheibe außen für Bremsbacke	
24	34 11 2 060 269	U-Scheibe innen für Bremsbacke	
25	07 11 9 945 111	Splint für Lagerbolzen	
26	36 11 2 030 026	Radnabe "Original" vorne + hinten mit Mitnehmerverzahnung	
	00 00 0 001 065	Radnabe "Umbau" vorne + hinten (hinten nur in Verbindung mit Umbau-Mitnehmerflansch 00 00 0 001 064)	
27	00 00 0 000 313	Radnaben-Mittelteil mit originaler Mitnehmerverzahnung	
28	36 31 4 038 240	Ölfanghülse	
29	36 31 4 038 239	Druckhülse	
30	07 11 9 981 218	Rillenkugellager	
31	36 31 4 038 223	Abstandsrohr für Radlager	
32	23 21 1 030 116	Paßscheibe (Dicke nach Bedarf)	
33	36 31 4 038 245	Druckhülse	
34	36 31 4 038 270	Verschlußdeckel für Radnabe	
	00 00 0 003 327	dto. (mit selbstsicherndem Gewindeeinstich in Gewindeflanken)	
	00 00 0 000 309	dto. (einfache Ausführung mit Filz & Kapsel, gelbverzinkt)	
35	36 31 4 038 258	Filzring	
36	36 31 4 038 253	Filzringkapsel	
37	07 11 9 922 155	Mutter für Steckachse	
38	07 11 9 931 089	Scheibe "dicke Ausführung" für Steckachse	
39	33 41 2 060 223	Steckachse vorne	



DE- und MONTAGEWERKZEUG
der Radlagerverschraubung
00 00 0 000 026

BMW R 51/2 - R 68

VOLLNABE Duplex



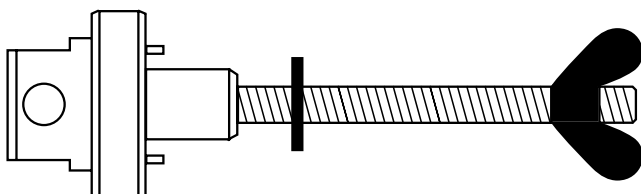
*die technische & optische Überarbeitung
von Bremsen & Radnaben
kann in unserem Meisterbetrieb ausgeführt werden!*

BMW R 51/2 - R 68

1	34 11 2 060 121	Stellschraube für Bowdenzug
2	34 11 2 060 143	Bremskabelhalter
3	34 11 2 060 117	Druckfeder
4	07 11 9 986 240	Kugel für Bremskabelhalter
5	34 11 2 060 212	Bremshebel oben
6	07 11 9 921 616	Skt.-Mutter, Feingewinde
7	07 11 9 932 110	Federscheibe
8	34 11 2 060 255	Anlauf-Scheibe für Bremschlüssel
9	34 32 2 060 313	Bremsschlüssel oben
10	34 32 2 060 312	Bremsschlüssel unten
11	34 11 2 060 277	Zugfeder
12	34 11 2 060 271	Büchse für Ankerplatte
13	34 11 2 060 219	Bremsankerplatte
14	34 11 2 060 211	Bremshebel unten
15	34 21 2 060 264	Gelenkbolzen
16	07 11 9 932 110	Federscheibe
17	07 11 9 921 616	Skt.-Mutter, Feingewinde
18	34 11 2 060 275	Einstellbolzen
19	21 52 1 080 108	Unterlegscheibe für Einstellbolzen
20	07 11 9 921 605	Skt.-Flachmutter, Feingewinde
21	34 11 2 060 234	Bremsbelag mit Nieten
	07 11 9 949 213	Niete für Bremsbelag einzeln
22	34 11 2 060 300	Bremsbacke
	00 00 0 001 629	Bremsbacke neu beklebt (4,0 mm), im Tausch
	00 00 0 001 630	Bremsbacke neu beklebt (4,5 mm, Übergröße), im Tausch
23	34 11 2 060 270	U-Scheibe für Bremsbacke hinten
24	34 11 2 060 269	U-Scheibe für Bremsbacke vorne
25	07 11 9 945 111	Splint für Lagerbolzen
26	34 21 2 060 239	Bremsbackenfeder oben
27	34 11 2 060 237	Bremsbackenfeder unten
28	31 21 2 030 030	Radnabe mit Bremstrommel
29	00 00 0 001 077	Radnaben-Mittelteil mit Mitnehmerverzahnung
30	36 31 4 038 173	Unterlegplättchen für Speiche
31	36 31 4 038 274	Radkappe
32	00 00 0 003 363	Schraube "9-er 6-kant", Kopf ballig, für Radkappe
33	36 31 4 038 240	Ölfanghülse rechts
34	36 31 4 038 239	Druckhülse rechts
35	07 11 9 981 218	Rillenkugellager
36	36 31 4 038 223	Abstandsrohr für Radlager
37	36 31 4 038 237	Druckhülse links
38	23 21 1 030 116	Paßscheibe (Dicke nach Bedarf)
39	36 31 4 038 270	Verschlußdeckel für Nabe (Präzisionsteil aus V2A)
	00 00 0 000 309	dto. (einfache Ausführung mit Filz & Kapsel, gelbverzinkt)
40	36 31 4 038 258	Filzring
41	36 31 4 038 253	Filzringkapsel
42	07 11 9 922 155	Mutter für Steckachse
43	07 11 9 931 089	U-Scheibe "dicke Ausführung" für Steckachse
44	33 41 2 060 223	Steckachse vorne

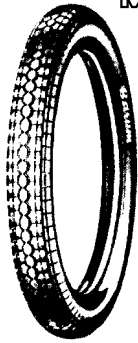
**VOLLNABE
Duplex**

Bremsfläche plandrehen
über Radlagerung
00 00 0 003 025



DE- und MONTAGEWERKZEUG
der Radlagerverschraubung
00 00 0 000 026

Barum
MITAS



M3-H02
K 6366



K 34

HEIDENAU



BLOCK C



AVON



SIDECAR



NR-1/CS11

IRC
INOUE RUBBER COMPANY
CHENG SHIN
DURO

Größe	Hersteller	Typ	Profil	Verwendung	
3.50 x 19"	AVON	SIDECAR	Gespann	nur hinten	00 00 0 000 867
3.50 x 19"	BARUM/MITAS	M3-H02	Block	vorne/hinten	00 00 0 000 891
3.50 x 19"	IRC/Cheng Shin	NR-1/CS11	Block	vorne/hinten	00 00 0 001 262
3.50 x 19"	METZELER	BLOCK C	Block	vorne/hinten	00 00 0 000 866
3.50 x H 19"	HEIDENAU	K 34	Block	vorne/hinten	00 00 0 003 004
4.00 x 19"	BARUM/M./DURO	M3-H02/K 6366	Block	vorne/hinten	00 00 0 000 892
4.00 x H 19"	HEIDENAU	K 34	Block	vorne/hinten	00 00 0 003 005

Schlauch
3.50 x 19" 00 00 0 005 070
4.00 x 19" 00 00 0 005 080

Felgenband
00 00 0 000 035

Stahlfelge, verchromt

- 2.15 X 19", für Halbnabe mit Nippel M 3,5/M 4 36 31 4 038 323
- 2.15 X 19", für Halbnabe mit Nippel M 5 36 31 4 038 324
- 2.15 X 19", für Vollnabe mit Nippel M 3,5/M 4 36 31 4 038 326

Stahlfelge

schwarz mit silbernen Mittelstreifen
2.15 X 19" für Halbnabe für:
Nippel M 3,5/M4 00 00 0 002 859
Nippel M 5 00 00 0 002 737

Alufelge

2.15 X 19" Hochschulter
36 31 4 038 325

Speiche für Halbnabe

Stahl, verchromt mit Nippel

- EDM 3,5 x 127 36 31 4 038 200 R 51/2
- EDM 3,5 x 212 36 31 4 038 202 R 51/2
- DDM 5 x 127 36 31 4 038 201 R 51/2-68
- DDM 5 x 212 36 31 4 038 203 R 51/2-68

Speiche für Vollnabe

Stahl, verchromt mit Nippel

- EDM 3,5 X 125 36 31 4 038 208
- M 4 X 125 36 31 4 038 206

Unterlegplättchen

für Vollnabe
36 31 4 038 173

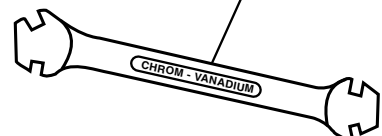
Speichenschlüssel

00 00 0 000 173

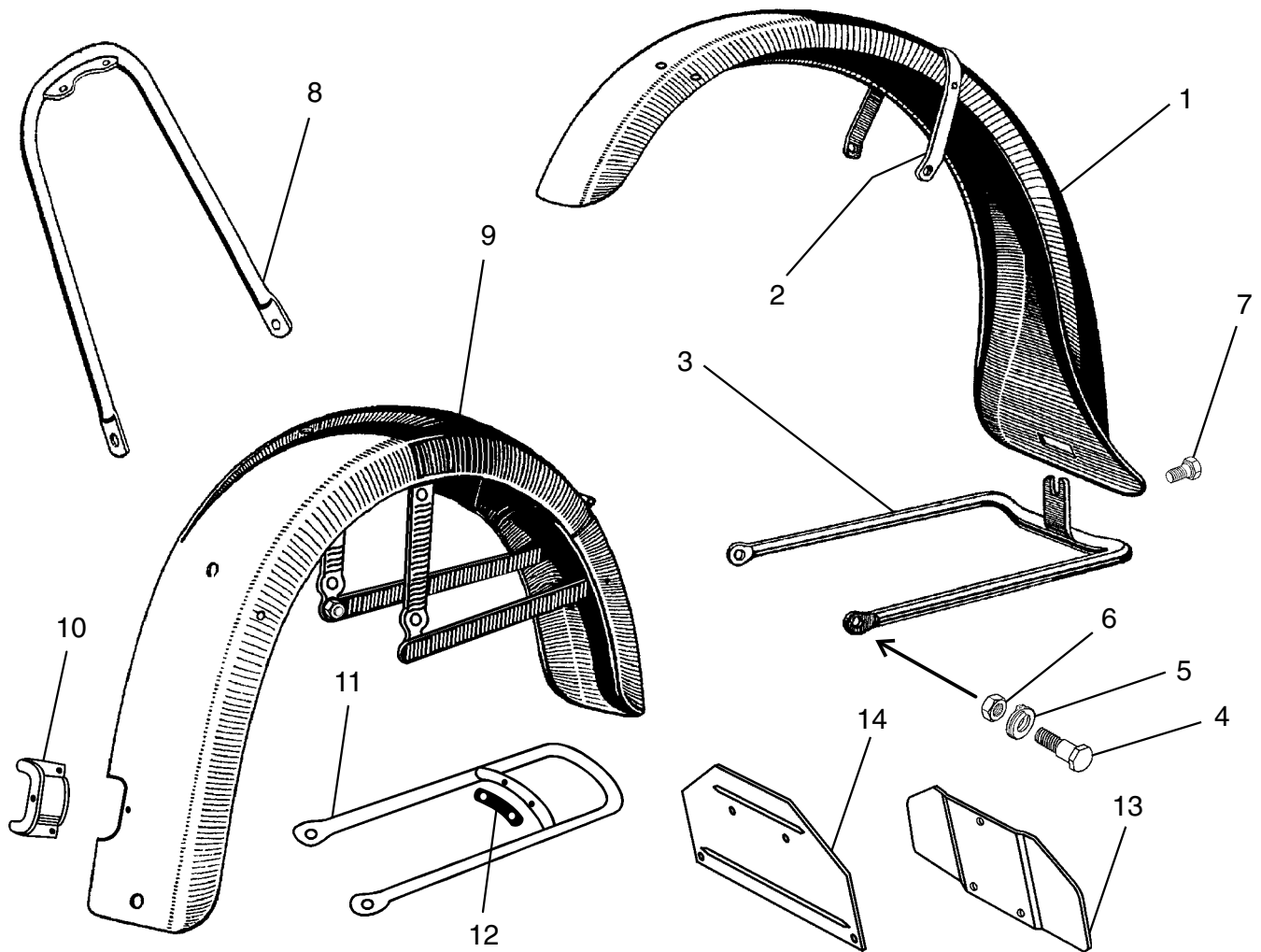
Räder einspeichen,
zentrieren und spannen
00 00 0 000 027

Nippel Stahl, verchromt
für Halb- & Vollnabe

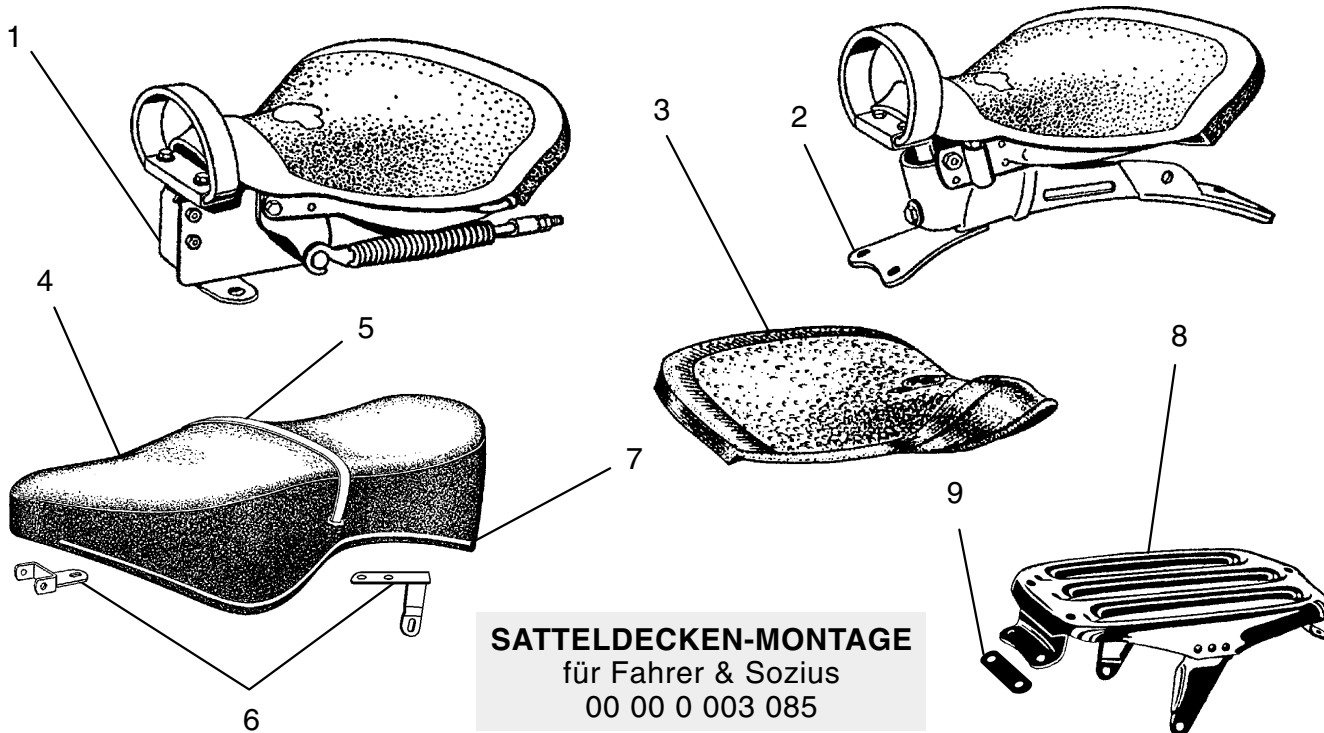
- M 3,5 07 11 9 930 065
- M 4 07 11 9 930 070
- M 5 36 31 4 038 282



BMW R 51/2 - R 68

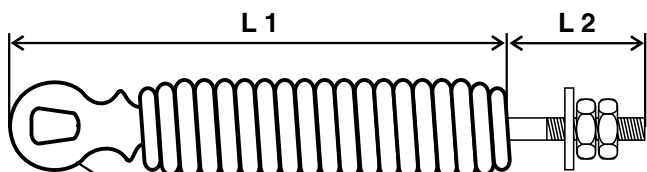


1	00 00 0 002 194	Kotflügel "BMW-Neuproduktion", grundiert R 51/2 - R 67/3
	46 61 5 090 026	Kotflügel "BMW-Neuproduktion", schwarz, handliniert R 51/2 - R 67/3
	00 00 0 003 422	Kotflügel "Nachfertigung", roh R 51/2 - R 67/3
	00 00 0 002 529	Kotflügel "BMW-Neuproduktion", grundiert R 68
	46 61 5 090 030	Kotflügel "BMW-Neuproduktion", schwarz, handliniert R 68
2	46 11 5 090 214	Versteifungsbügel "runde Form, ähnlich Abb. " für Kotflügel R 68
3	46 52 4 028 038	Kippständer vorne
4	46 52 4 028 252	Bundschraube für Kippständerbefestigung seitlich
5	46 52 4 028 256	Feder für Kippständerbefestigung seitlich
6	07 11 9 922 087	Skt.-Mutter
7	46 61 5 090 220	Bundschraube für Kippständer hinten
8	46 61 5 090 108	Kotflügelstrebe vorne, verchromt
9	46 62 5 096 026	Kotflügel "Nachfertigung" mit Profilstreben + Gabelkopf, roh R 51/2
	00 00 0 003 423	Kotflügel "Nachfertigung" mit Streben/Gabelk., roh R 51/3 - R 68
	00 00 0 002 268	Kotflügel "BMW-Neuprod." mit Streben/Gabelk., grundiert R 51/3 - R 68
	46 62 5 096 038	Kotflügel "BMW-Neuproduktion", schwarz, handliniert R 51/3 - R 68
10	46 62 5 096 116	Abdeckblech für Kardanausschnitt im Kotflügel hinten R 51/3 - R 68
11	00 00 0 000 901	Zubehör-Kotflügelstrebe/Haltegriff, verchromt R 51/2 - R 68
12	52 53 5 096 109	Beilagstreifen für Kotflügelstrebe
13	00 00 0 000 262	Nummernschild-Halter, roh
	46 62 4 034 158	Nummernschild-Halter, schwarz
14	00 00 0 000 964	Nummernschild-Halter (flache Militärausführung mit Einsackung), roh
	00 00 0 000 965	Nummernschild-Halter (flache Militärausführung mit Einsackung), schwarz



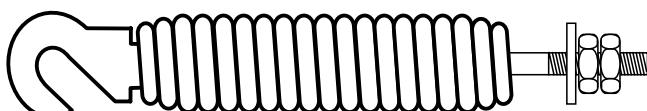
SATTELDECKEN-MONTAGE
für Fahrer & Sozios
00 00 0 003 085

- | | | |
|---|-----------------|---|
| 1 | 52 51 9 034 015 | Sozius-Sattel für Gepäckbrückenmontage "PAGUSA" |
| | 00 00 0 000 142 | Sozius-Sattel für Gepäckbrückenmontage "DENFELD" |
| 2 | 52 51 9 034 017 | Sozius-Sattel für Kotflügelmontage "PAGUSA" |
| | 00 00 0 000 141 | Sozius-Sattel für Kotflügelmontage "DENFELD" |
| 3 | 00 00 0 000 138 | Satteldecke einzeln für Fahrer & Sozios "PAGUSA" |
| | 00 00 0 000 011 | Satteldecke einzeln für Fahrer & Sozios "DENFELD" |
| | 00 00 0 000 916 | Satteldecke einzeln mit Latz für Sozios "PAGUSA" |
| | 00 00 0 000 326 | Satteldecke einzeln für Fahrer & Sozios Nachbau "Denfeld-Form" |
| | 00 00 0 000 343 | Satteldecke mit eingezogenem Spannrahmen für Fahrer "PAGUSA" |
| 4 | 52 51 7 002 160 | Sitzbank mit Riemen "DENFELD" ohne Anbauteile |
| | 00 00 0 002 224 | Sitzbank mit Riemen "Nachbau" mit Anbauteilen |
| | 00 00 0 000 015 | Sitzbankbezug "DENFELD" einzeln |
| | 00 00 0 000 144 | Sitzbankbezug "Nachbau" einzeln |
| 5 | 00 00 0 000 016 | Halteriemen für Sitzbank einzeln |
| 6 | 00 00 0 000 893 | Anbauteile-Satz für Sitzbank einzeln |
| 7 | 00 00 0 000 014 | Zierleisten-Satz für Sitzbank einzeln |
| 8 | 46 54 5 096 210 | Gepäckbrücke, schwarz, Profilblech, genietet & geschweißt R 51/2-68 |
| 9 | 52 53 5 096 109 | Beilagstreifen zur Gepäckbrücke R 51/2 - R 68 |



Flachöse

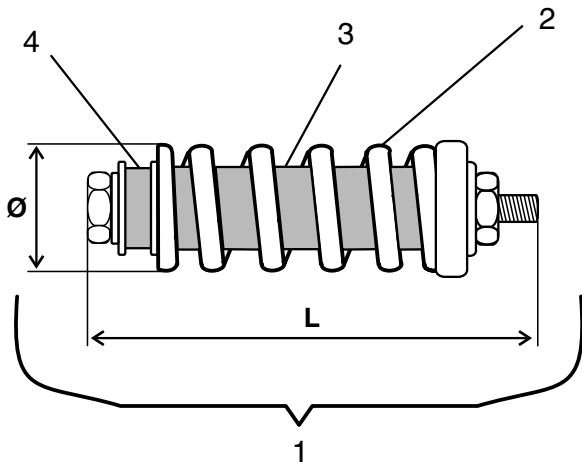
FEDER für Soziussattel
Flachöse
L 1 = 170, L 2 = 50, Ø 28
00 00 0 000 270



Flachhaken

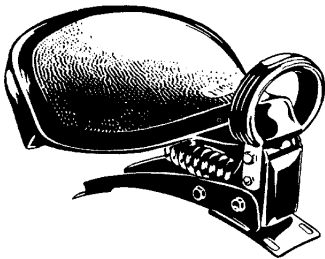
FEDER für Soziussattel
Flachhaken
L 1 = 170, L 2 = 50, Ø 28
00 00 0 000 269

BMW R 51/2 - R 68



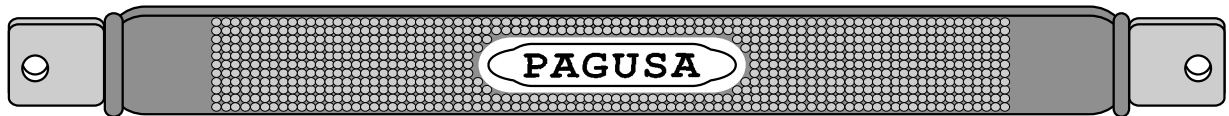
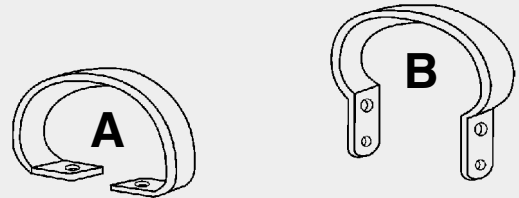
Progressiv-FEDERELEMENT
für Kotflügelsattel L = 136, Ø 41

1	Federelement kpl.	00 00 0 001 932
2	Feder, einzeln	00 00 0 002 156
3	Mittelgummi, einzeln	00 00 0 002 157
4	Seitengummi, einzeln	00 00 0 002 158

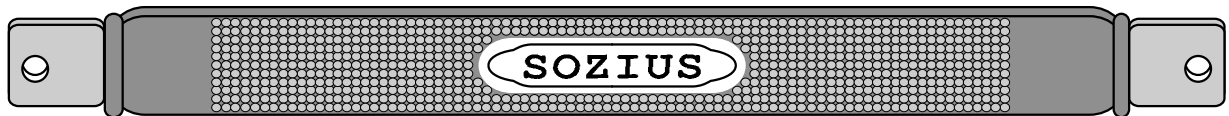


TÜV-gerecht, flexibel!

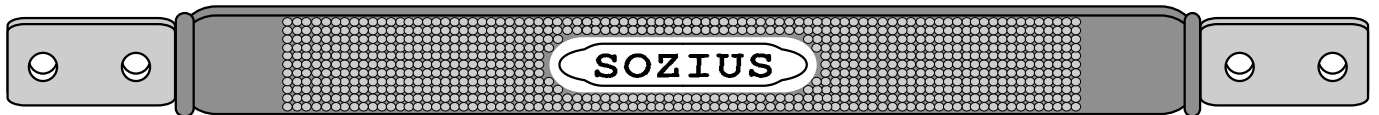
bitte Befestigungsart beachten!



original PAGUSA (Befestigung A) 00 00 0 000 148



NACHFERTIGUNG mit Sozius-Schrift (Befestigung A) 00 00 0 000 149



NACHFERTIGUNG mit Sozius-Schrift (Befestigung B) 00 00 0 002 406



original DENFELD (Befestigung B) 00 00 0 000 150



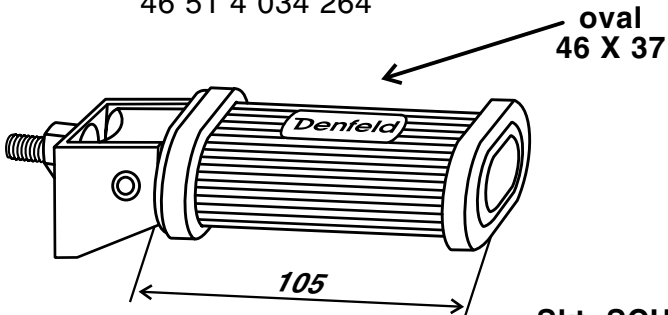
NACHFERTIGUNG mit Sozius-Schrift (Befestigung B) 00 00 0 000 151

BMW R 51/2 - R 68

SOZIUS-FUSSRASTER

"oval 37 X 46 X 105"

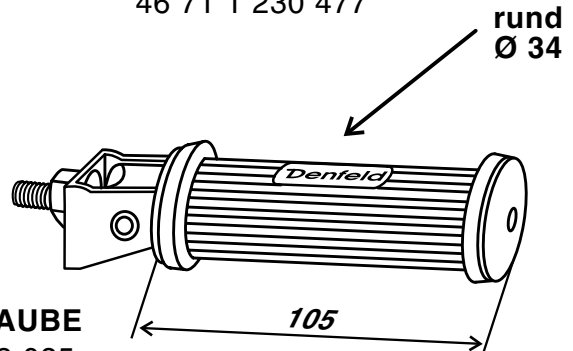
klappbar, schwere, alte Ausführung
46 51 4 034 264



SOZIUS-FUSSRASTER

"rund Ø 34/43 X 105"

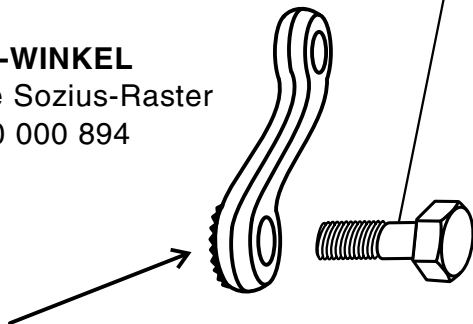
klappbar, leichte, modernere Ausführung
46 71 1 230 477



Skt.-SCHRAUBE
07 07 0 012 035

HALTE-WINKEL

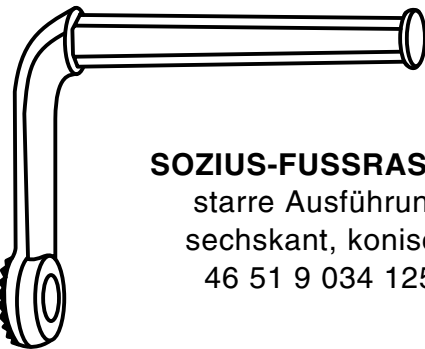
für klappbare Sozius-Raster
00 00 0 000 894



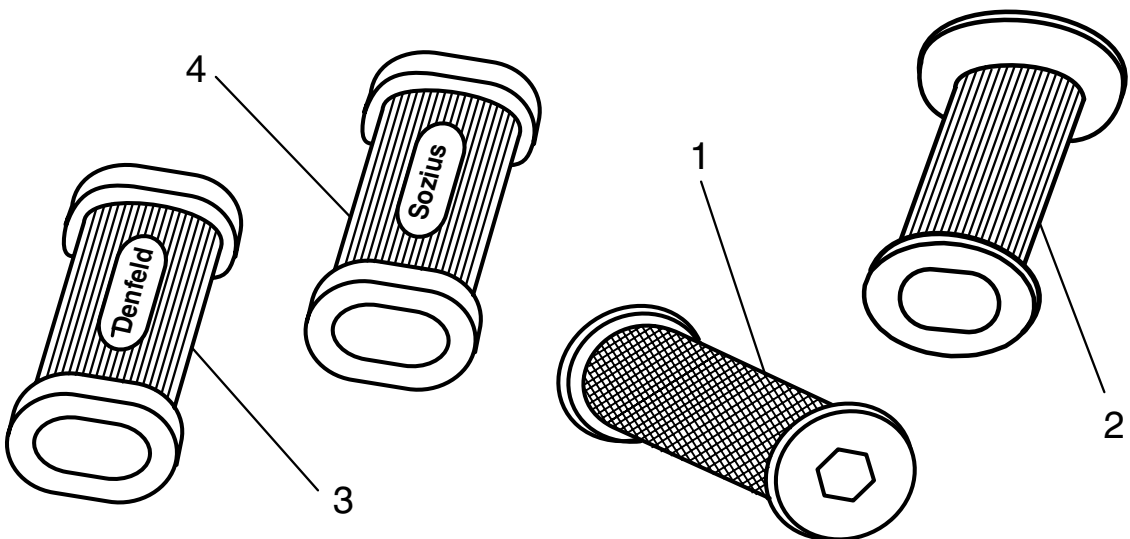
"feinverzahnt"

SOZIUS-FUSSRASTER

starre Ausführung
sechskant, konisch
46 51 9 034 125



FUSSRASTERGUMMIS



1 46 51 9 034 128

2 00 00 0 000 017

3 00 00 0 001 505

4 00 00 0 000 145

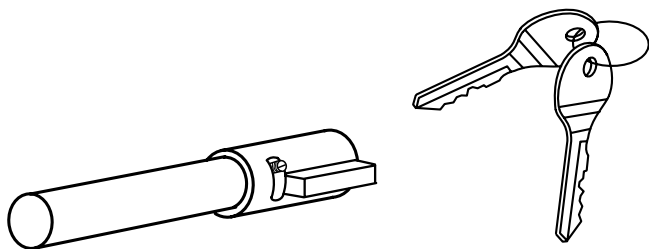
für Fahrer und Sozius, Innensechskant, konisch

für klappbare Soziusfußraster, in schwerer, alter Form, ohne Schrift, einseitig offen mit ovalem Loch, leicht ballig

für klappbare Soziusfußraster in schwerer, alter Form, mit ovalem Loch, beidseitig offen "original DENFELD"

für klappbare Soziusfußraster in schwerer, alter Form, mit ovalem Loch, beidseitig offen "mit SOZIUS-Schrift"

BMW R 51/2 - R 68



LENKSCHLOSS
kpl. mit 2 Schlüsseln
32 32 9 016 005

HUPE kpl. mit Halter

dicke Ausführung

Gehäuse schwarz, Blende verchromt **6 V** 61 33 8 046 030

dicke Ausführung (mit NORIS-Blende)

Gehäuse schwarz, Blende verchromt **6 V** 00 00 0 002 450

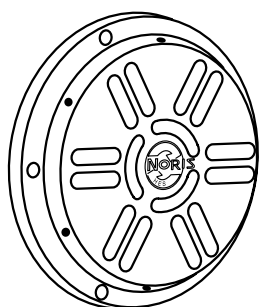
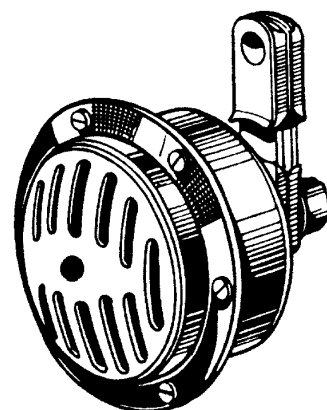
flache Ausführung

Gehäuse verzinkt, Blende verchromt **6 V** 00 00 0 000 072

Gehäuse schwarz, Blende verchromt **6 V** 00 00 0 002 095

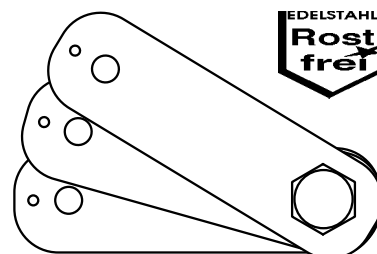
Gehäuse schwarz, Blende schwarz **6 V** 00 00 0 002 096

Gehäuse schwarz, Blende schwarz **12 V** 00 00 0 002 097



3-er-BLATT zur Vibrationsaufnahme
aus 1 mm dickem Edelstahl-Federblech
00 00 0 000 073

NORIS-Blende, einzeln
"verchromt"
00 00 0 002 451



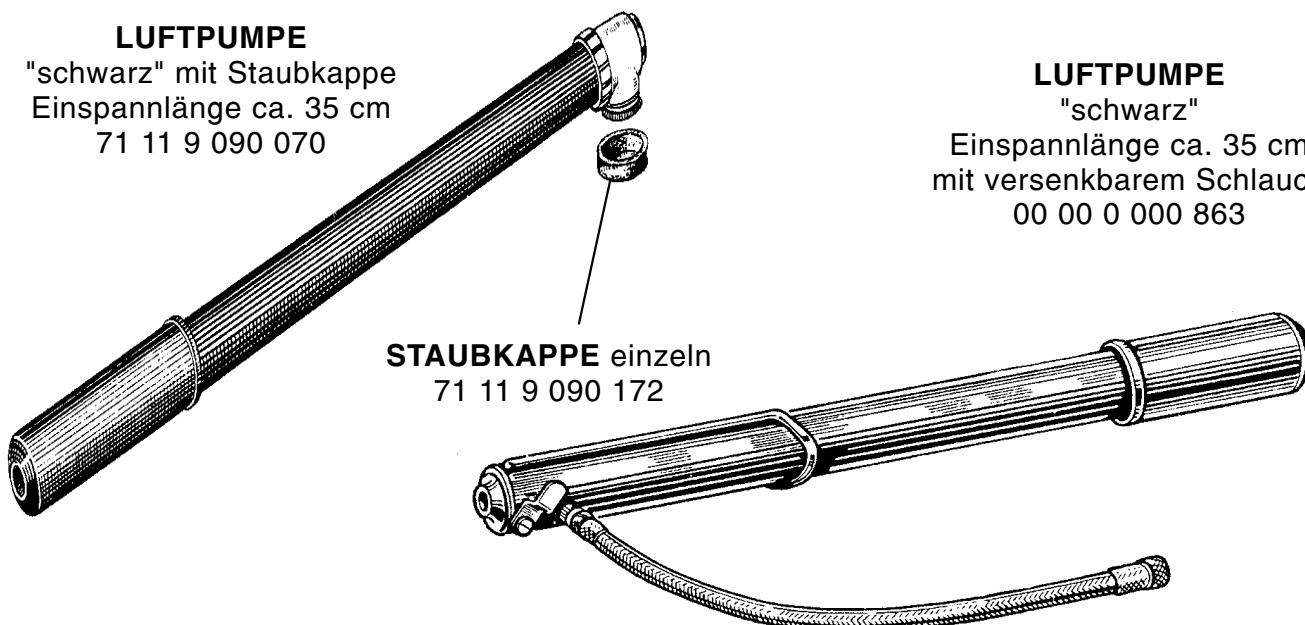
LUFTPUMPE

"schwarz" mit Staubkappe
Einspannlänge ca. 35 cm
71 11 9 090 070

LUFTPUMPE

"schwarz"
Einspannlänge ca. 35 cm
mit versenkbarem Schlauch
00 00 0 000 863

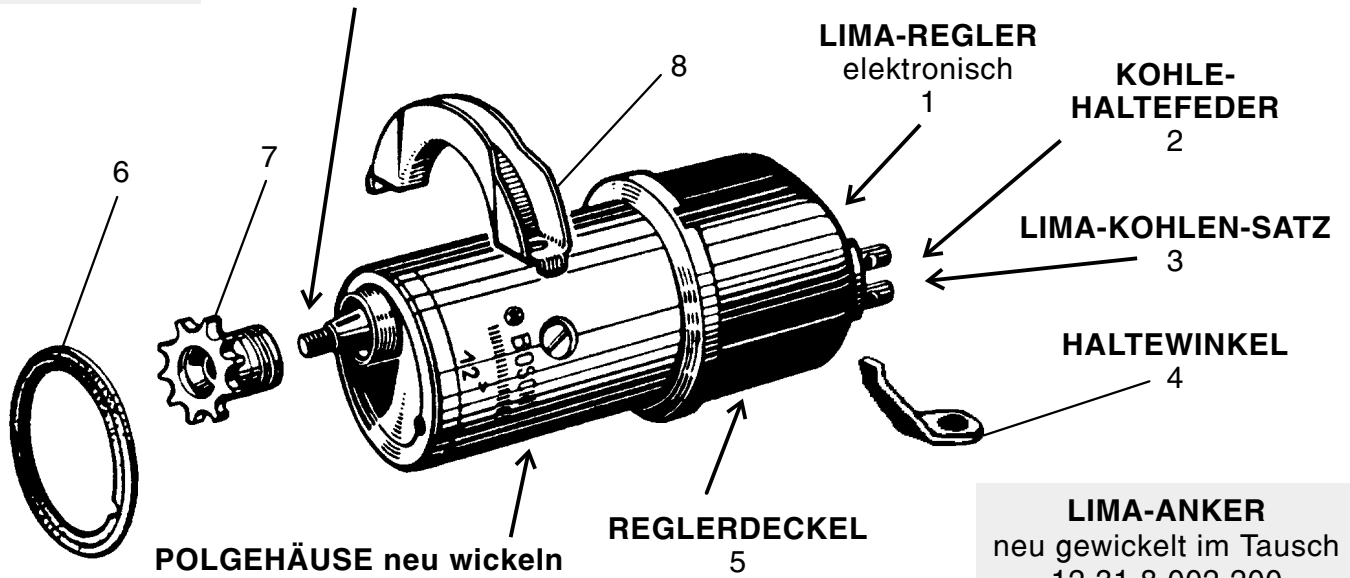
STAUBKAPPE einzeln
71 11 9 090 172



BMW R 51/2 - R 68

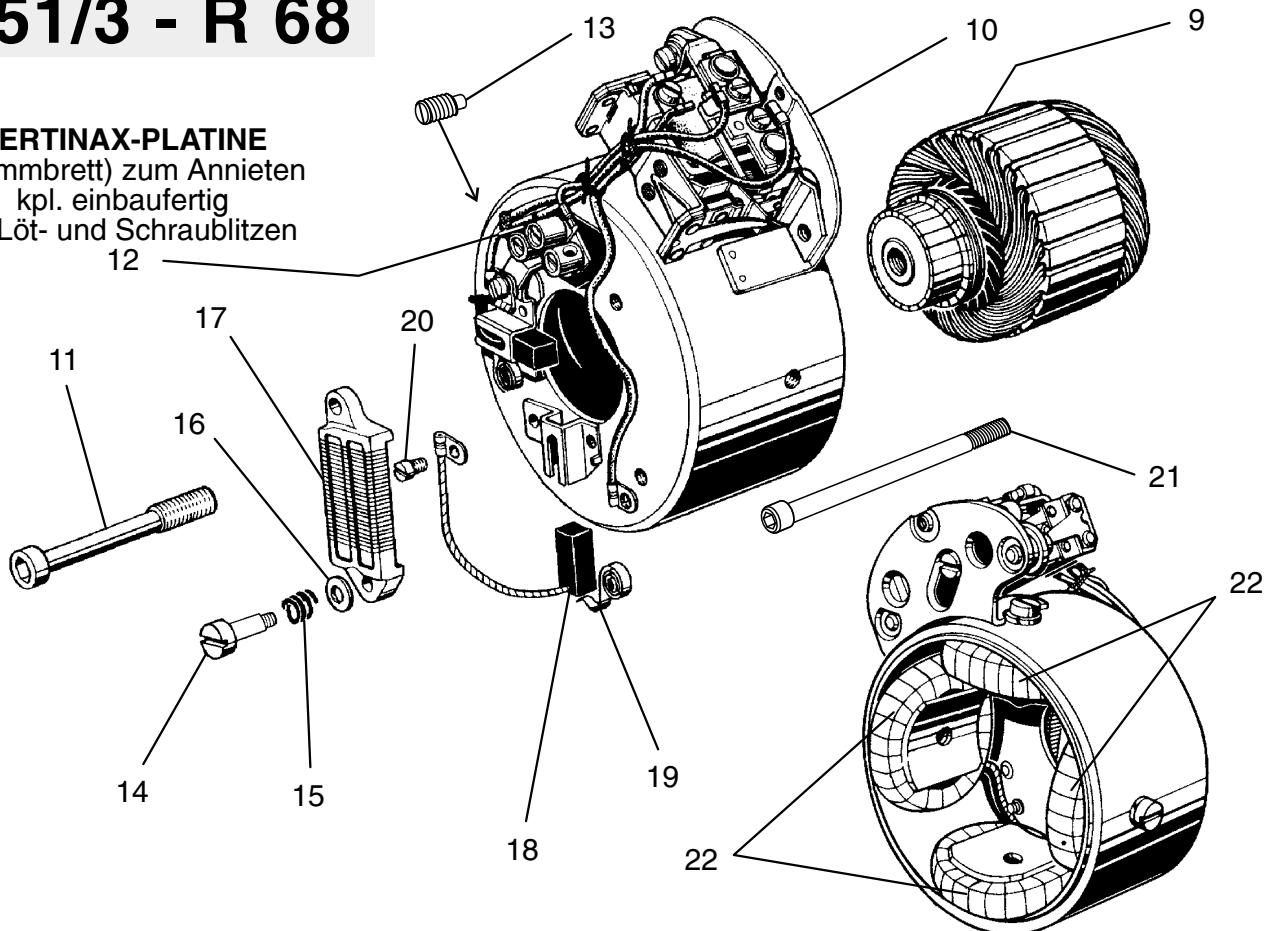
R 51/2

ANKER neu lagern und Überarbeitung der WELLE



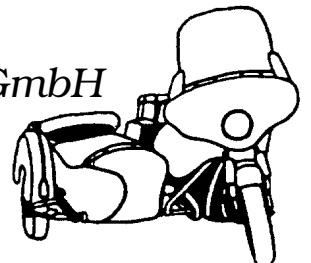
R 51/3 - R 68

PERTINAX-PLATINE
(Klemmbrett) zum Anneten
kpl. einbaufertig
mit Löt- und Schraubblitzen
12



MOTORRAD STEMLER GmbH

Garschager Heide 29 Tel.: (02191) 53067 / 53068
D-42899 Remscheid Fax: (02191) 590349
www.motorrad-stemler.de / info@motorrad-stemler.de



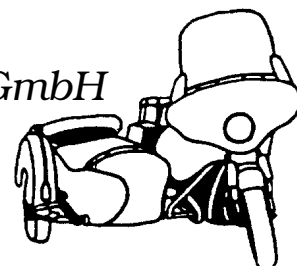
BMW R 51/2 - R 68

1	12 32 8 008 150	Lichtmaschinen-Regler für Innen-Einbau elektronisch
2	12 31 8 002 220	Kohle-Haltefeder
3	12 31 8 002 218	Lima-Kohlen-Satz
4	00 00 0 001 916	Haltewinkel "Federstahl" für Lichtmaschine
5	00 00 0 002 000	Reglerdeckel, verchromt mit Typenschild
6	00 00 0 003 303	Dichtungs-Satz (verschiedene Stärken 1,0/1,5/2,0 mm)
7	12 31 8 002 256	Kettenrad für Lichtmaschinen-Antrieb
8	12 31 8 002 264	Spannbügel für Lichtmaschinendeckel
9	12 31 8 002 201	Anker L 45/60 (6 V 45 W) überholt im Tausch
	12 31 8 002 202	Anker L 60/6/1500 L (6 V 60 W) überholt im Tausch
10	12 32 8 008 152	BOSCH Regler 6 V (ersetzt durch: 12 32 8 002 312)
	12 32 8 008 153	BOSCH F-Regler 6 V (ersetzt durch: 12 32 8 002 312)
	12 32 8 002 312	BOSCH Z-Regler 6 V
	00 00 0 000 066	Regler, elektronisch für Innen-Einbau
	00 00 0 001 016	12 V-Umbauregler, elektronisch für Inneneinbau
11	12 31 8 036 184	Ankerschraube
	00 00 0 000 088	Ankerabdrückschraube mit gehärteter Spitze
12	00 00 0 001 930	Pertinax-Klemmbrett mit Löt- und Schraubblitzen
13	12 31 8 002 289	Maden-Schlitzschraube
14	12 12 8 036 180	Zylinderschraube mit Schaft für Feldwiderstand
15	12 31 8 002 308	Schraubenfeder für Feldwiderstand
16	12 31 8 002 309	U-Scheibe für Schaftschraube am Feldwiderstand
17	12 31 8 002 223	Feldwiderstand für L 45/60 (6 V 45 W)
	12 31 8 002 224	Feldwiderstand für L 60/6/1500 L (6 V 60 W)
18	12 31 8 002 219	Lima-Kohlen-Satz für L 45/60 (6 V 45 W)
	12 31 8 002 106	Lima-Kohlen-Satz für L 60/6/1500 L (6 V 60 W)
19	12 31 8 002 124	Kohle-Haltefeder
20	07 11 9 919 349	Zylinderschraube
21	07 11 9 919 960	Inbusschraube für Befestigung des Polgehäuses
22	12 31 8 002 210	Feldwicklung für Lichtmaschine L 45/60 (6 V 45 W)
	12 31 8 002 211	Feldwicklung für Lichtmaschine L 60/6/1500 L (6 V 60 W)

Wir haben uns spezialisiert auf die komplette Überholung von Lichtmaschinen und Zündanlagen. Durch jahrelange Erfahrung auf diesem Gebiet, entsprechendem Fachpersonal und einem speziell dafür entwickelten Prüfstand kann eine korrekte, saubere Arbeit gewährleistet werden!

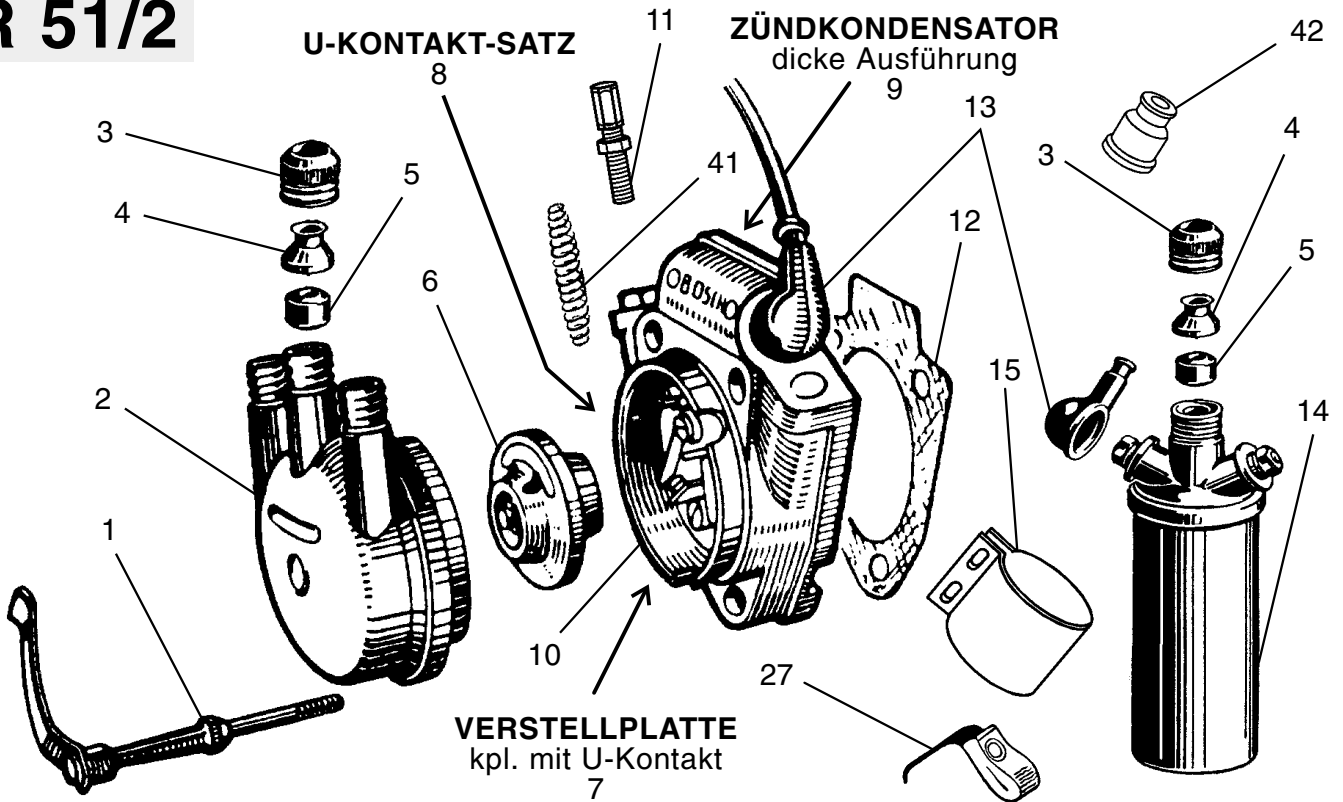
MOTORRAD STEMLER GmbH

Garschager Heide 29 Tel.: (02191) 53067 / 53068
D-42899 Remscheid Fax: (02191) 590349
www.motorrad-stemler.de / info@motorrad-stemler.de

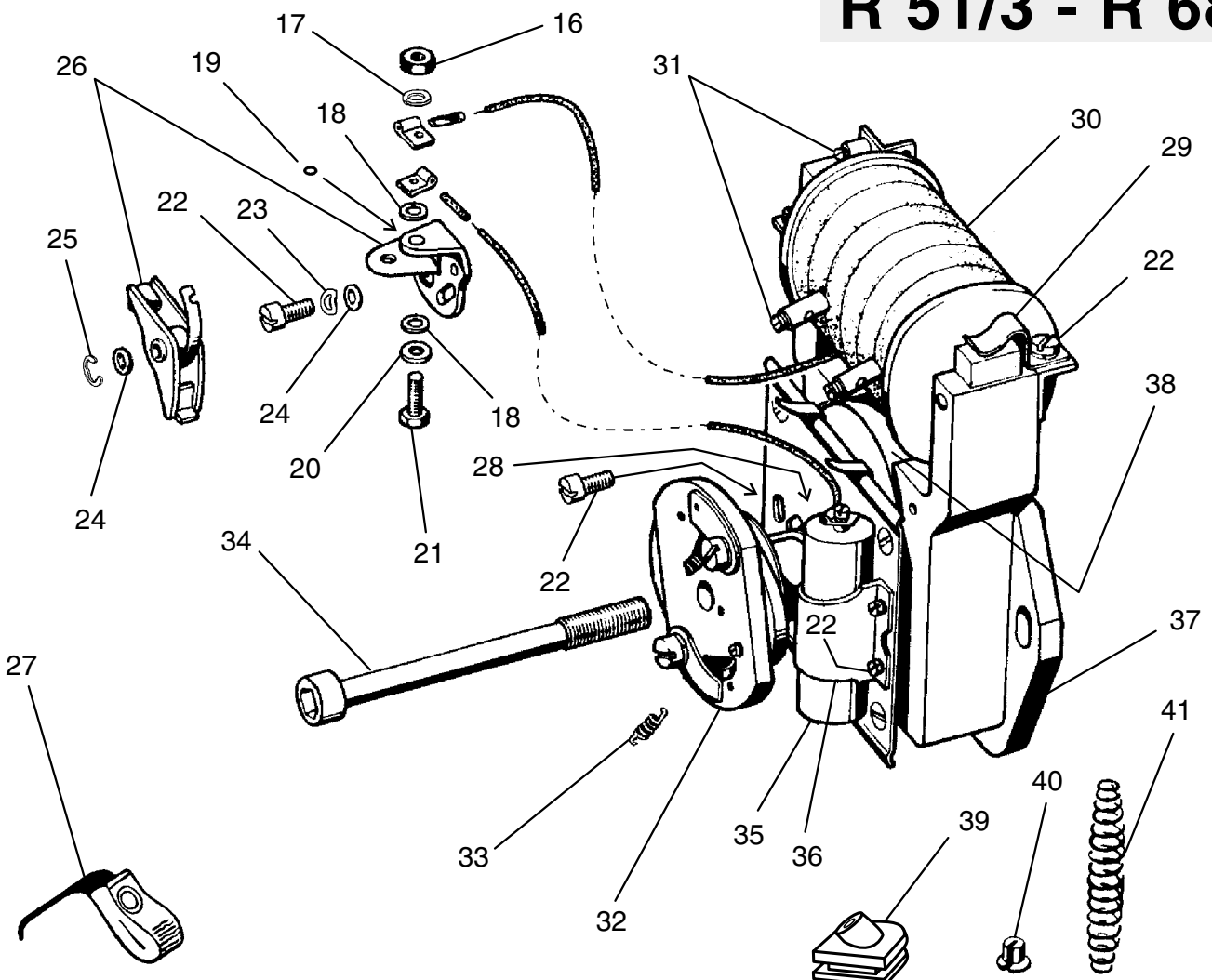


BMW R 51/2 - R 68

R 51/2



R 51/3 - R 68



BMW R 51/2 - R 68

1	12	11	8	030	172	Federträger
2	12	11	8	030	168	Verteilerkappe kpl. mit Verschraubungen
3	62	14	8	002	268	Aluverschraubung für Verteilerkappe und für "originale" Zündspule
4	62	14	8	002	272	Blechkülse für Verteiler und für "originale" Zündspule
5	62	14	8	002	276	Abdichtgummi innen für Verteilerkappe und "originale" Zündspule
6	12	11	8	030	176	Verteilerläufer
7	00	00	0	001	920	Verstellplatte kpl. mit U-Kontakt-Satz
8	12	11	8	030	160	U-Kontakt-Satz
9	12	11	8	030	154	Zündkondensator, dicke Ausführung
10	12	11	8	030	029	Zündverteiler
11	34	11	2	072	369	Einstellschraube mit Kontermutter für Zündungsbowdenzug
12	12	11	8	030	164	Dichtung für Zündverteiler
13	00	00	0	000	070	Gummischutzkappe für Zündverteiler und für "originale Zündspule"
14	12	13	8	030	025	Zündspule im Aluzylinder (Anschlüsse ähnlich Abbildung)
15	12	13	8	030	500	Schelle für Zündspule
16	07	11	9	922	014	Skt.-Mutter
17	07	11	9	933	015	Federring
18	12	11	8	004	138	Isolierscheibe "groß"
19	12	11	8	004	136	Isolierscheibe "klein"
20	12	11	8	004	140	Unterlegscheibe
21	07	11	9	913	020	Skt.-Schraube für Unterbrecherfeder
22	07	11	9	919	360	Zylinderschraube
23	07	11	9	933	035	Federscheibe
24	07	07	5	004	000	Unterlegscheibe
25	00	00	0	000	237	Sicherungsring
26	00	00	0	000	067	Unterbrecherkontakt-Satz
27	00	00	0	000	230	Filzwischer mit Feder R 51/2 "zum Selberanpassen"
	00	00	0	001	927	Filzwischer mit Feder R 51/3 bis R 67/3 "passend"
28	00	00	0	000	229	Zündverstellplatte mit Messingstift
29	00	00	0	001	885	Haltefeder für Zündspule
30	12	13	8	004	104	Zündspule
	00	00	0	000	231	Zündspule, neu gewickelt im Tausch
31	00	00	0	000	228	Madenschraube M 4,5 mit balligem Zapfen
32	12	12	8	004	113	Fliehkraftregler kpl.
33	12	12	8	002	171	Feder für Fliehkraftregler "11 mm lang"
	12	12	8	002	172	Feder für Fliehkraftregler "9 mm lang"
34	12	31	8	004	100	Inbusschraube für Magnetläufer
	12	31	8	004	101	Inbusschraube für Magnetläufer/Antrieb Drehzahlmessergetriebe
	00	00	0	000	088	Abdrückschraube für Magnetläufer
35	12	31	8	030	106	Zündkondensator
36	12	31	8	030	107	Schelle für Zündkondensator
37	12	11	8	004	025	Träger für Magnetzündler, automatische Verstellung R 51/3 - R 67/3
38	12	11	8	004	108	Magnetläufer
	00	00	0	000	368	Zapfen-Überholung für Magnetläufer (im Tausch)
39	11	14	8	036	188	Gummitülle Zündversteller-Bowdenzug/Räderkastendeckel R 68
40	12	12	8	004	148	Lagerhülse für Zündverstellung R 68
41	12	12	8	004	146	Druckfeder für Zündverstellung R 51/2, R 68
42	00	00	0	002	119	Gummischutzkappe für Zündspule im Alu-Zylinder

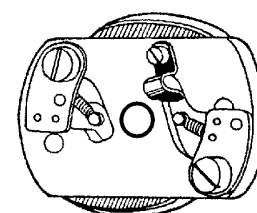
FLIEHKRAFTREGLER

neu gefertigt, auf dynamischem
Prüfstand getestet und feinstjustiert
12 12 8 004 113

ANSCHLAGFEDER für Fliehkraftregler

Abb. 1.) 00 00 0 000 068 alte Ausführung innenliegend

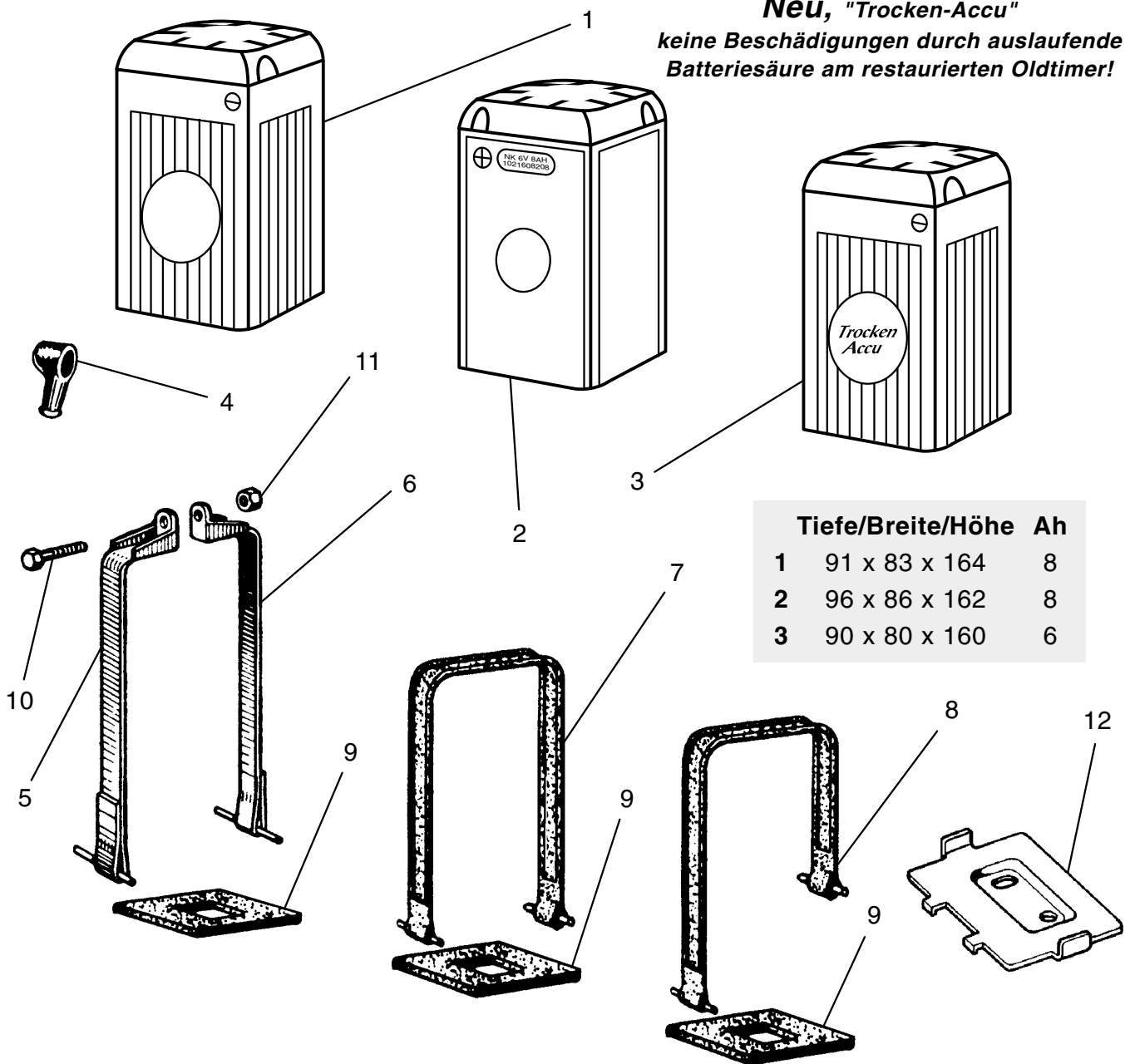
Abb. 2.) 00 00 0 000 069 neuere Ausführung außenliegend 1.)



BMW R 51/2 - R 68

Neu, "Trocken-Accu"

*keine Beschädigungen durch auslaufende
Batteriesäure am restaurierten Oldtimer!*



Tiefe/Breite/Höhe Ah

	Tiefe/Breite/Höhe	Ah
1	91 x 83 x 164	8
2	96 x 86 x 162	8
3	90 x 80 x 160	6

- | | | |
|----|-----------------|---|
| 1 | 61 21 8 042 025 | Blei-Batterie, alte Form, schwarz mit massivem Deckel |
| | 00 00 0 000 298 | Blei-Batterie, alte Form, schwarz mit dünnem Kunststoffdeckel |
| | 00 00 0 000 895 | Blei-Batterie, moderne Form, schwarz mit Deckel |
| | 00 00 0 000 090 | Blei-Batterie, moderne Form, weiß ohne Deckel |
| | 00 00 0 002 879 | Blei-Batterie, moderne Form, schwarz ohne Deckel |
| 2 | 00 00 0 000 091 | Nickel-Kadmium-Batterie, schwarz mit Deckel |
| 3 | 00 00 0 002 108 | Trocken-Batterie, alte Form, schwarz mit Deckel |
| | 00 00 0 002 452 | Ersatz-Accupaket, ohne Gehäuse |
| 4 | 00 00 0 000 070 | Gummi-Polschutzkappe |
| 5 | 61 21 8 042 220 | Metall-Batterie-Spannband vorne |
| 6 | 61 21 8 042 221 | Metall-Batterie-Spannband hinten |
| 7 | 00 00 0 000 896 | Gummi-Batterie-Spannband lang |
| 8 | 61 12 8 042 138 | Gummi-Batterie-Spannband kurz |
| 9 | 61 21 8 042 109 | Moosgummi-Unterlage |
| 10 | 07 11 9 913 480 | Skt.-Schraube |
| 11 | 07 11 9 922 054 | Skt.-Mutter |
| 12 | 61 21 8 042 212 | Blech-Batterie-Unterlage (Reparaturteil zum Selbstanpassen) |

BATTERIESÄURE
für alle Blei-Batterien
00 00 0 003 928

KABELBAUM

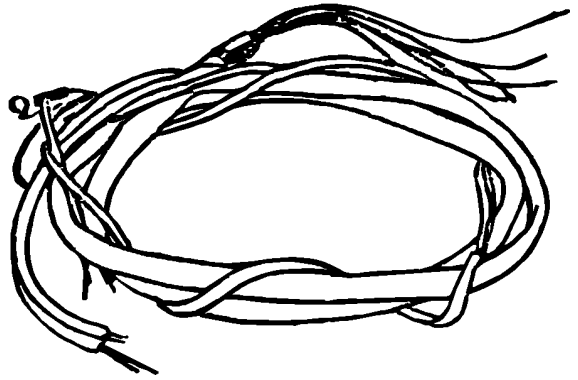
in guter Qualität und langer Haltbarkeit durch temperaturstabilen Isolierschlauch bis - 15° sehr gute Verarbeitung, alle Enden und Verzweigungen mit Schrumpfschlauch versehen!

kpl. mit Schaltplanskizze

61 11 8 066 025 R 51/2

61 11 8 066 027 R 51/3 - 67/3

61 11 8 066 026 R 68



GUMMITÜLLE

Kabelbaum/Motor 12 12 8 036 163

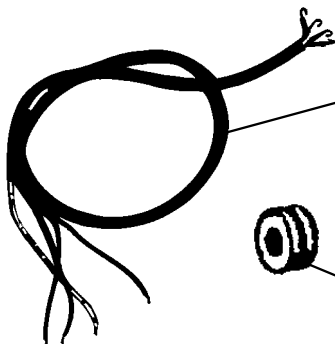
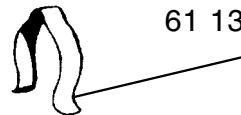


GUMMITÜLLE

Kabelbaum/Scheinwerfer 61 13 8 070 196

KABELKLEMME

Kabelbaum/Rahmen 61 13 8 070 170



KABELSTRANG

61 12 8 060 113

Lampe/Ablendschalter

00 00 0 000 131

Lampe/Ablendschalter lang

61 12 8 066 012

Lampe/Blinkerschalter

61 12 8 066 014

Lampe/Blinkerschalter lang

61 12 8 054 170

Kotflügel/Rückleuchte



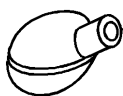
GUMMITÜLLE

00 00 0 000 006

für Ablendschalter

61 31 8 070 199

für Ablendschalter-Kabelstrang in Lampe



GUMMITÜLLE

für Ablendschalter-Bowdenzug in Lampe

schwarz 00 00 0 000 345

weiß 00 00 0 000 680



ZÜNDKABEL

schwarz, 1/2 Meter

12 12 8 036 124

SCHUTZKAPPE

"original BOSCH-Form"

12 12 8 036 160

KERZENSTECKER

funktentstört

12 12 8 036 514

alte Form, Bakelit

12 12 8 036 104

TÜLLE

Zündkabel/Motorgehäuse

12 12 8 036 150

ENDHÜLSE

12 12 8 036 165

KERZENSTECKER

mit "BMW Emblem"

leichte Form

00 00 0 003 326

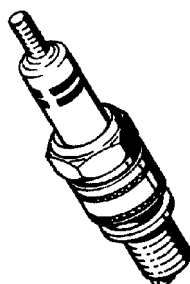
mit Alumantel

12 12 5 590 014

ZÜNDKERZE "BOSCH"

W 240 07 11 9 976 330

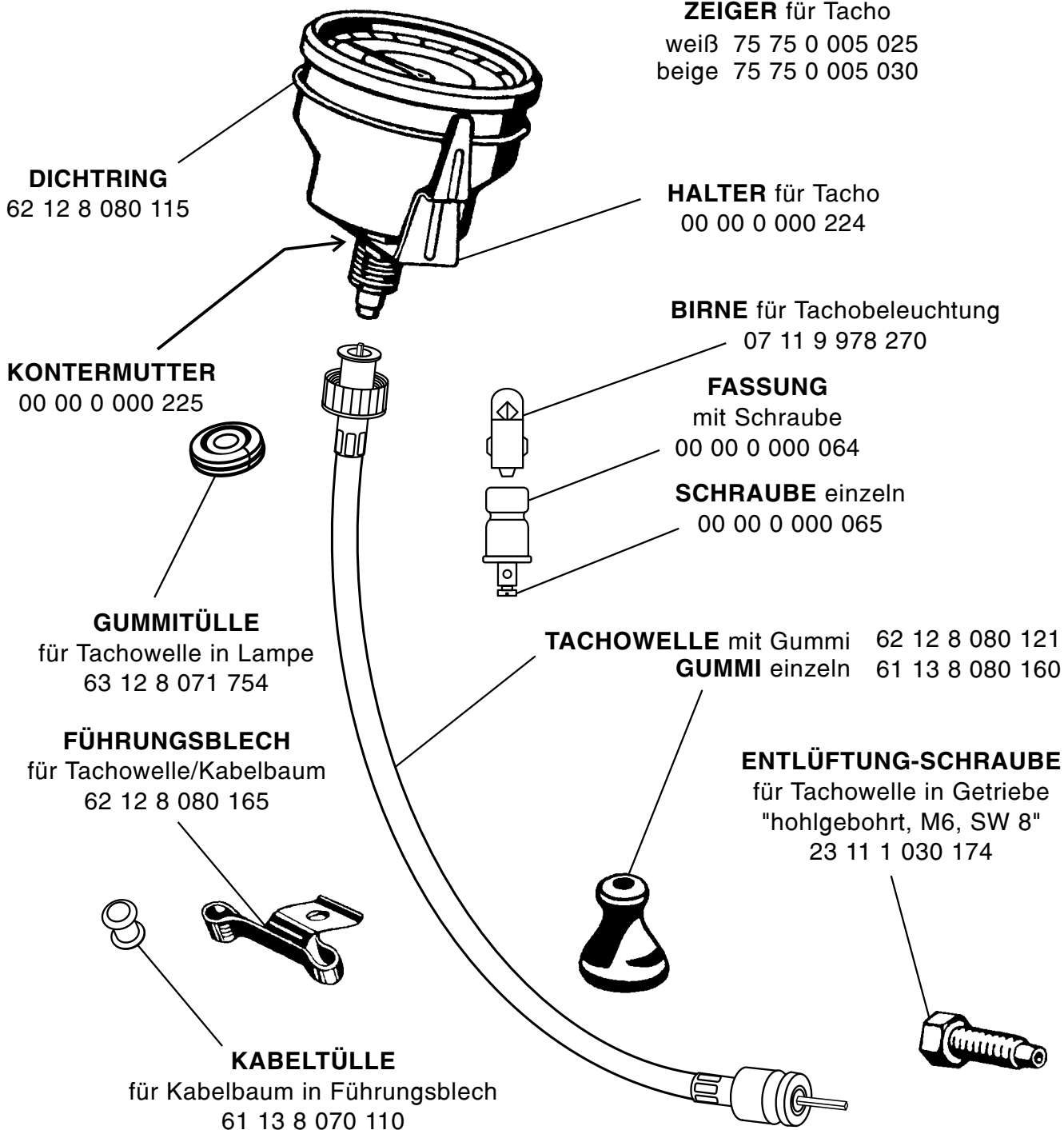
W 260 07 11 9 976 335



BMW R 51/2 - R 68

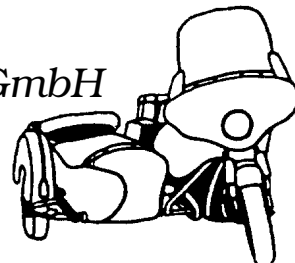
	ZIFFERBLATT	ABDECKRING für Zifferblatt	CHROMRING	GLAS
BMW/VDO 130 Km/h	75 75 0 000 145	75 75 0 001 020	75 75 0 003 025	75 75 0 002 020
BMW/VEIGEL 160 Km/h	75 75 0 000 195	75 75 0 001 065	75 75 0 003 025	75 75 0 002 020
BMW/VEIGEL 180 Km/h	75 75 0 000 200	75 75 0 001 060	75 75 0 003 025	75 75 0 002 020

ZEIGER für Tacho
 weiß 75 75 0 005 025
 beige 75 75 0 005 030



MOTORRAD STEMLER GmbH

Garschager Heide 29 Tel.: (02191) 53067 / 53068
 D-42899 Remscheid Fax: (02191) 590349
www.motorrad-stemler.de / info@motorrad-stemler.de



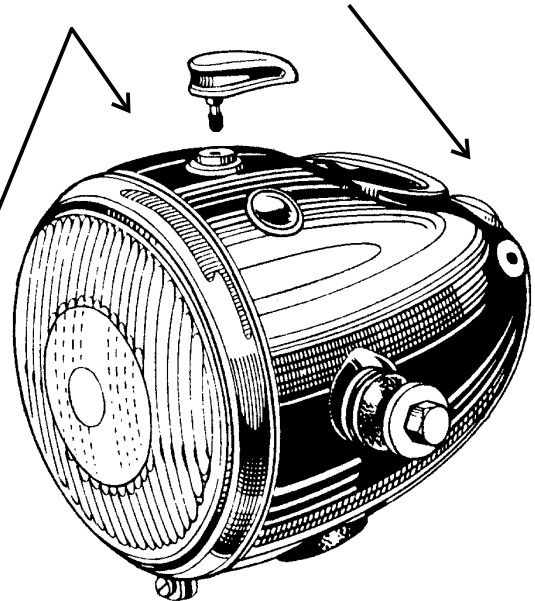
BMW R 51/2 - R 68

kpl. einbaufertig mit ZÜNDSCHLOSS,
ZÜNDSCHLÜSSEL, KONTROLL-LEUCHTEN,
BEFESTIGUNGSTEILEN, GUMMITÜLLEN usw.

schwarz lackiert, mit folgender Ausstattung:

- ohne Zündschloßabdeckung
- 1 grüne Kontroll-Leuchte rund (Leerlauf)
- 1 rote Kontroll-Leuchte rund (Lichtmaschine)
- 1 Sicherungs-Halteverschraubung

**grüne Kontroll-Leuchte
(rund)**



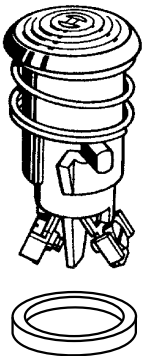
SCHEINWERFER kpl.
ohne Tacho und Glühbirnen
63 12 8 050 012

SCHEINWERFERGEHÄUSE einzeln
00 00 0 000 281

LEERLAUF-KONTROLL-LEUCHE

kpl. mit grünem Glas, Fassung und Feder
63 12 1 353 487

DICHTUNG passend
63 12 1 353 486



LADEKONTROLL-GLAS

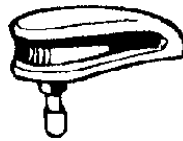
mit rotem Kreisring-Profilglas, eingefast
im verchromten Außenring

00 00 0 003 414



ZÜNDSCHLÜSSEL

für Zündschloß **ohne** Schloßabdeckung
61 32 8 048 116

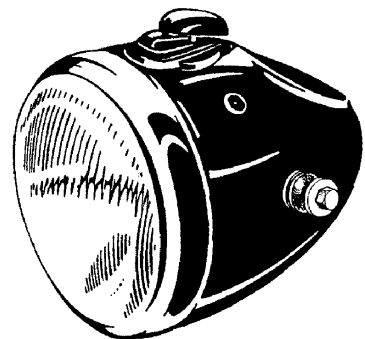


ZÜNDSCHLÜSSEL

für Zündschloß **ohne** Schloßabdeckung
als Reserveschlüssel flach für Schlüsselbund
61 32 8 048 117

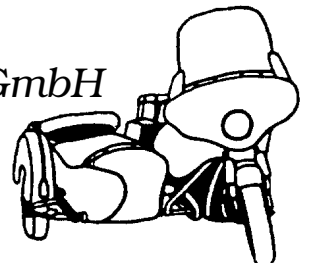
SCHEINWERFER HELLA

alternativ verwendbar bei R 51/2 - R 68
kpl. einbaufertig, ohne Tacho und Birnen
00 00 0 000 062

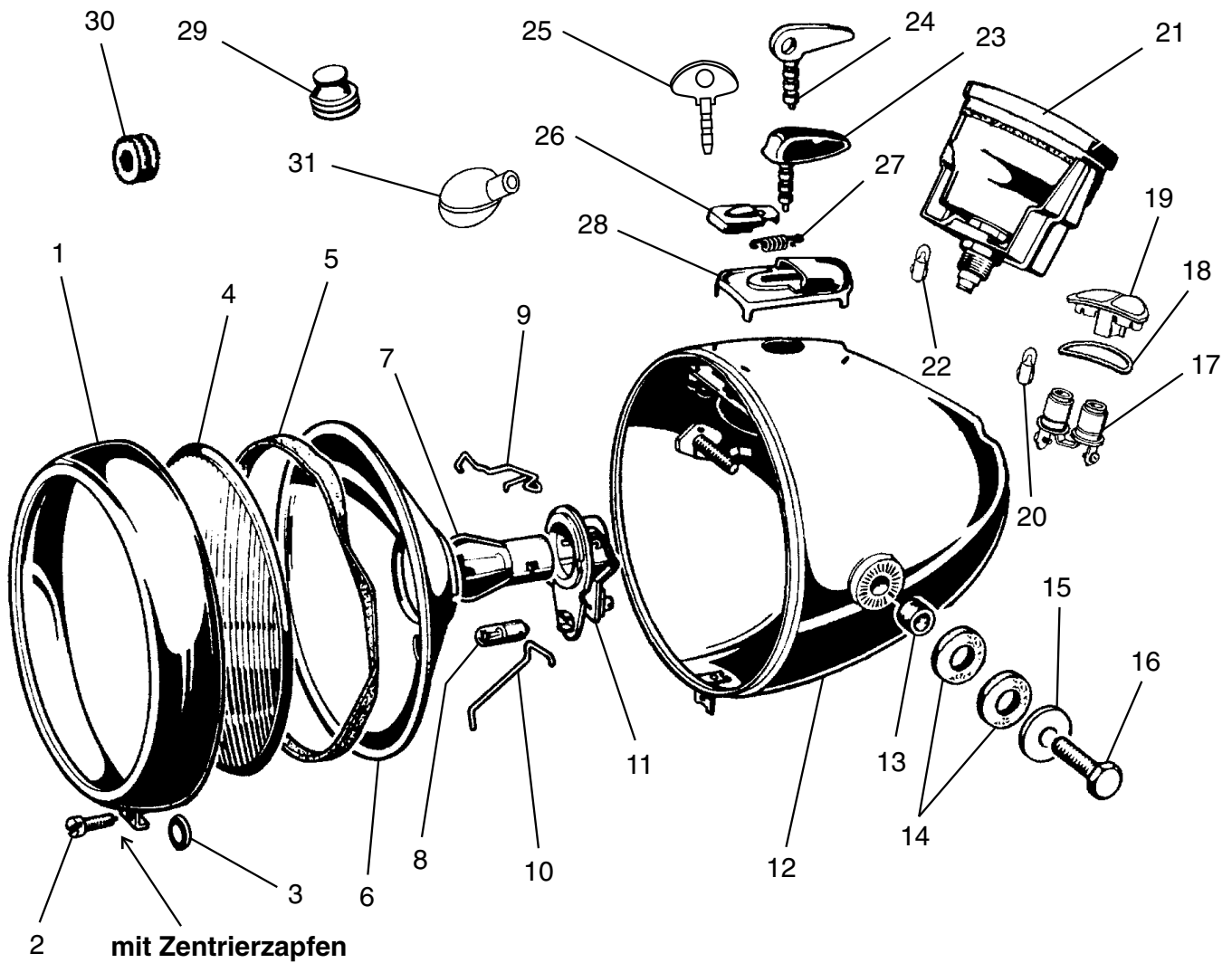


MOTORRAD STEMLER GmbH

Garschager Heide 29 Tel.: (02191) 53067 / 53068
D-42899 Remscheid Fax: (02191) 590349
www.motorrad-stemler.de / info@motorrad-stemler.de

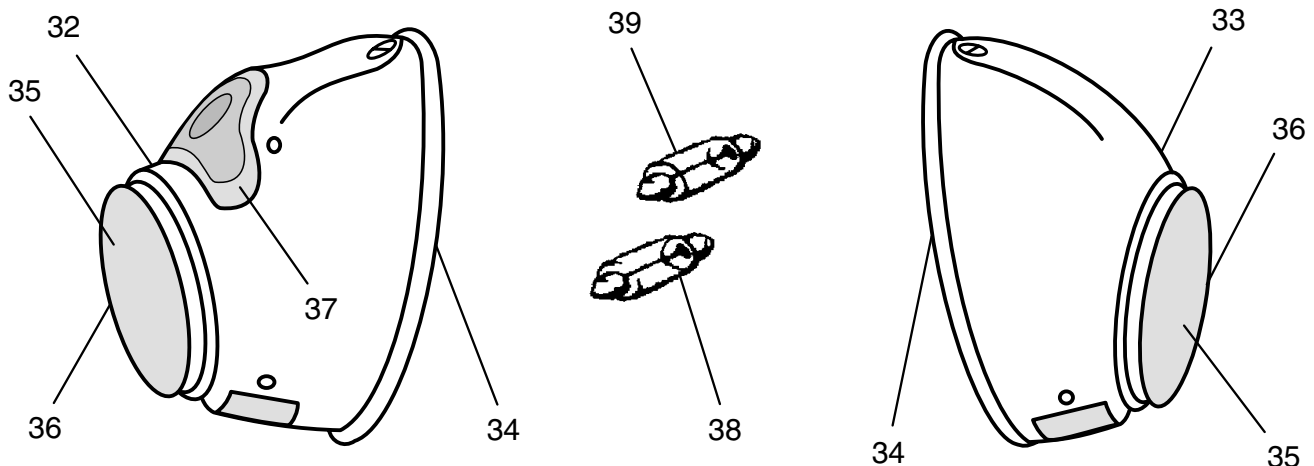


BMW R 51/2 - R 68

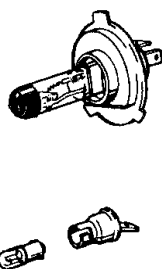
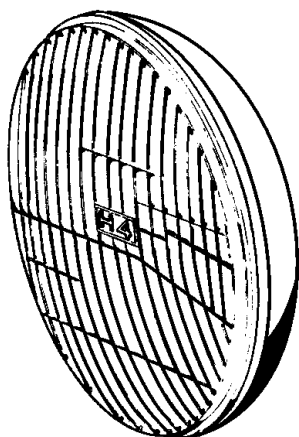


Die Bildpositionen 12, 17 bis 20, 23 bis 28 des abgebildeten Scheinwerfers und Zündschlosses entsprechen der Lampe der R 50 bis R 69 S-Modelle, welche nachträglich bei den Modellen R 51/2 bis R 68 montiert sein kann!

Original R 51/2 bis R 68 siehe auch Seite 71!



1	63	12	8	050	128	Chromring "Bauart-Bosch"
2	63	12	8	050	185	Zylinderschraube mit Zentrierzapfen
3	00	00	0	000	214	Gummischeibe
4	63	12	8	050	154	Lampenglas BOSCH
5	63	12	1	353	623	Abdichtring
6	63	12	8	050	181	Reflektor BOSCH
7	07	11	9	978	006	Bilux-Birne 6 V 35/35 W
8	07	11	9	978	243	Birne 6 V 2 W
9	63	12	8	048	181	Haltebügel für Fassung
10	63	12	8	050	160	Haltefeder für Reflektor
11	63	12	8	048	179	Birnenfassung Ø 40 mm
12	00	00	0	000	061	Lampengehäuse einzeln
13	61	13	8	050	138	Gummimuffe
14	61	31	8	050	136	Gummischeibe
15	61	31	8	050	134	Druckscheibe
16	07	11	9	913	661	Skt.-Schraube
17	62	14	8	048	129	Kontroll-Lampenfassung
18	62	14	8	048	128	Dichtung für Lichtfenster
19	62	14	8	048	127	Lichtfenster für Kontroll-Lampenfassung
20	07	11	9	978	243	Glühbirne für Kontroll-Leuchten 6 V 2 W
21	62	12	8	080	060	Tacho "BMW-Neuproduktion" (Veigel/0-160/W=0,95/Achse 35:9) Solo R 51/2, 51/3
	62	12	8	080	064	Tacho "BMW-Neuproduktion" (Veigel/0-140/W=1,15/Achse 32:7) SW R 51/2, 51/3
	62	12	8	080	066	Tacho "BMW-Neuproduktion" (Veigel/0-160/W=0,9/Achse 32:9) Solo R 67/2, 67/3
	62	12	8	080	068	Tacho "BMW-Neuproduktion" (Veigel/0-160/W=1,1/Achse 35:8) SW R 67/2, 67/3
	62	12	8	080	070	Tacho "BMW-Neuproduktion" (Veigel/0-180/W=0,95/Achse 35:9) Solo R 68
22	07	11	9	978	270	Glühbirne für Tachobeleuchtung 6 V 0,6 W
23	61	32	8	048	118	Zündschlüssel
24	61	32	8	048	119	Reserveschlüssel flach
25	00	00	0	002	602	Reserveschlüssel flach, alte Ausführung
26	61	32	8	048	185	Verschußschieber
27	61	32	8	048	191	Schraubenfeder
28	61	32	8	048	189	Zündschloß-Abdeckung, verchromt
29	61	13	8	070	196	Gummitülle für Kabelbaum in Lampe
30	61	31	8	070	199	Gummitülle für Ablendschalter-Kabelstrang in Lampe
31	00	00	0	000	345	Gummitülle "schwarz" für Ablendschalterzug in Lampe R 51/2
	00	00	0	000	680	Gummitülle "weiß" für Ablendschalterzug in Lampe R 51/2
32	63	26	8	054	108	Eber-Rücklicht "schwarz" mit Bremslicht und Gummiunterlage
	63	26	8	054	109	Eber-Rücklicht "verchromt" mit Bremslicht
33	63	26	8	054	101	Eber-Rücklicht "schwarz" ohne Bremslicht
34	00	00	0	000	285	Gummiunterlage einzeln
35	00	00	0	000	282	Rücklichtglas "rot" einzeln
36	00	00	0	000	284	Alueinfassung einzeln
37	00	00	0	000	283	Bremslichtglas einzeln
38	07	11	9	978	330	Birne "Soffitte" 6 V 5 W für Schlußlicht
39	07	11	9	978	303	Birne "Soffitte" 6 V 10 W für Bremslicht



"Halogenlicht für Ihren Oldtimer!"

H4-Einsatz 6 V / 12 V

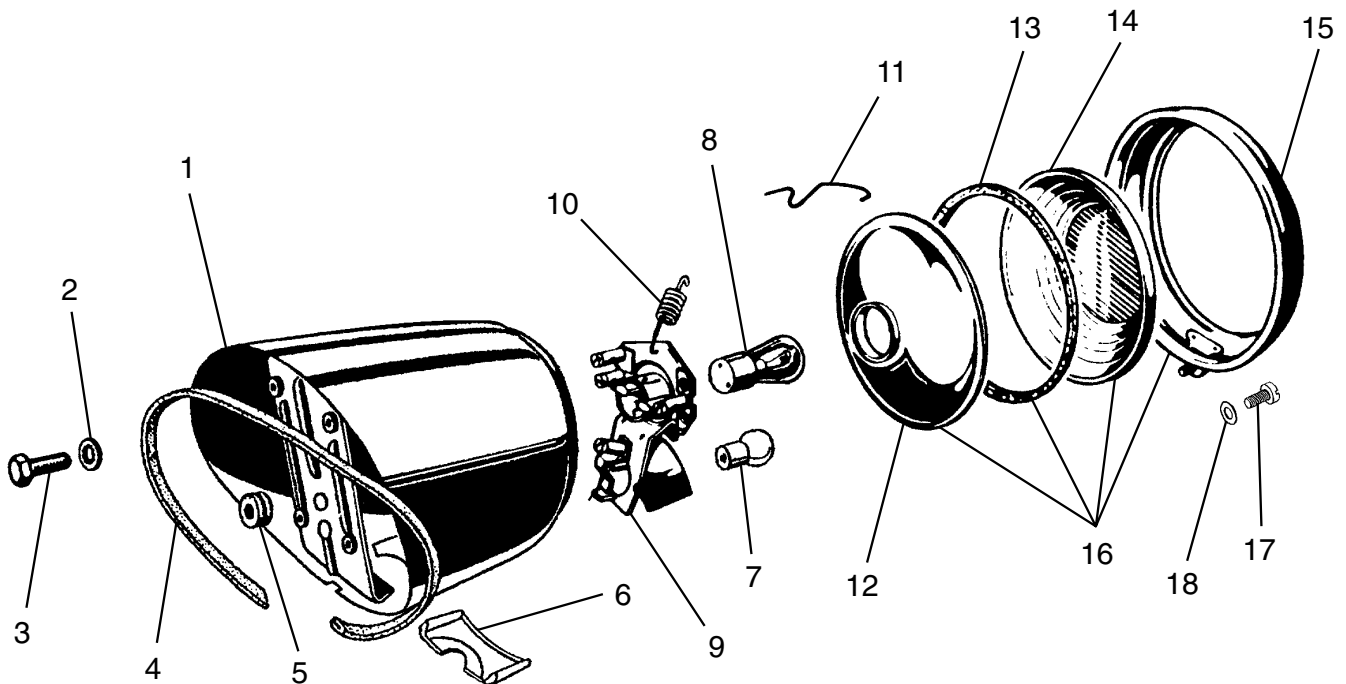
kpl. einbaufertig für alle Motorrad-Scheinwerfer mit Lichtaustritt Ø 160 mm, bestehend aus:
Glas/Reflektoreinheit, Fassung, Fassungsfeder, Standlichtfassung, H4-Birne 35/35 W, Standlicht-Birne 2 W, Steckverbinder für Kabelanschluß

6 Volt 35/35 W 00 00 0 002 544

12 Volt 35/35 W 00 00 0 002 795

BMW R 51/2 - R 68

auch das hier abgebildete originale Rücklicht der R 50 bis R 69 S Modelle wurde oft nachträglich an die R 51/2 - R 68 Modelle montiert!

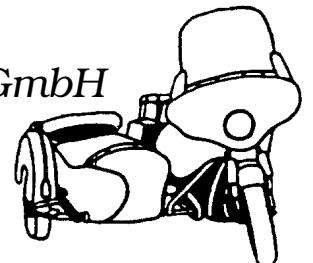


1	63 24 8 054 118	Rücklichtgehäuse einzeln
2	07 11 9 936 111	Zahnscheibe
3	07 11 9 913 227	Skt.-Schraube
4	13 72 0 043 809	Gummikeder
5	13 11 2 088 552	Gummitülle
6	63 26 8 054 121	Kennzeichenfenster
7	07 11 9 978 220	Birne 6V 5W (Kennzeichenbeleuchtung)
8	63 24 8 654 131	Birne 6V 21/5 W (Rücklicht/Bremslicht)
9	63 24 8 054 130	Lampenträger
10	63 24 8 054 131	Zugfeder
11	63 24 8 054 127	Klemmfeder
12	63 24 8 054 133	Reflektor
13	63 24 8 054 123	Gummidichtring
14	63 24 8 054 135	Glas/Streuscheibe
15	63 24 8 054 125	Chromring
16	63 24 8 054 134	Rücklicht-Einsatz kpl.
17	00 00 0 001 083	Zylinderschraube M 3,5 für Reflektor
18	00 00 0 001 084	Fiber-Haltescheibe für Zylinderschraube

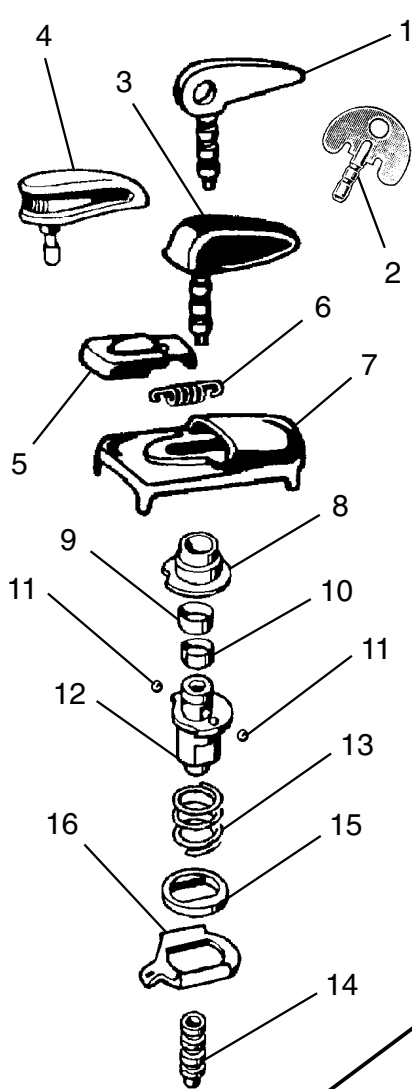
RÜCKLICHT kpl.
63 26 8 054 111

MOTORRAD STEMLER GmbH

Garschager Heide 29 Tel.: (02191) 53067 / 53068
D-42899 Remscheid Fax: (02191) 590349
www.motorrad-stemler.de / info@motorrad-stemler.de



BMW R 51/2 - R 68



1	RESERVE-ZÜNDSCHLÜSSEL	61 32 8 048 119
2	dto. kurz für ohne Schloßabdeckung	61 32 8 048 117
3	ZÜNDSCHLÜSSEL	61 32 8 048 118
4	dto. kurz für ohne Schloßabdeckung	61 32 8 048 116
5	SCHIEBEVERSCHLUSSDECKEL	61 32 8 048 185
6	SCHRAUBENFEDER	61 32 8 048 191
7	ZÜNDSCHLOSS-ABDECKUNG	61 32 8 048 189
8	ABSCHLUSSHÜLSE	61 32 8 048 106
9	FEDERRING, außen	61 32 8 048 108
10	FEDERRING, innen	61 32 8 048 107
11	KUGEL	07 11 9 986 240
12	SCHLOSS	61 32 8 048 105
13	SCHRAUBENFEDER	61 32 8 048 104
14	FÜHRUNGSBUCHSE für Schlüssel	61 32 8 048 101
15	ISOLIERUNG zur Kontaktplatte	61 32 8 048 103
16	KONTAKTPLATTE	61 32 8 048 102

ZÜNDSCHLOSS-SATZ
bestehend aus Nr. 8 bis Nr. 16
61 32 8 048 100

BOSCH-ZÜNDSCHLOSS-PLATTE

für originale Lampe **R 50 - 69 S**, letzte Ausführung
mit 4 Klemmschlitten und angelöteten Kabeln
61 32 8 048 173

SICHERUNGS-HALTEVERSCHRAUBUNG

mit roter Schlitzfläche, eingefast im verchromten Außenring
00 00 0 000 286

SICHERUNG 8 A, einzeln

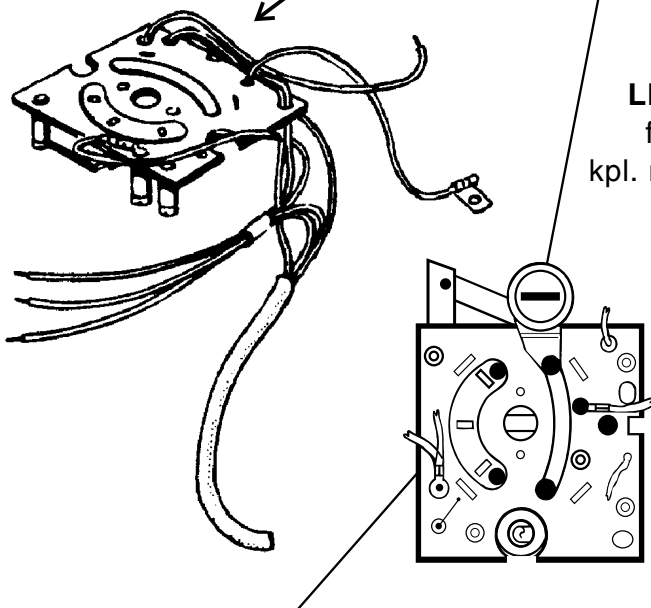
61 31 8 048 135

LEERLAUF-KONTROLL-LEUCHE

für originale Lampe **R 51/2 - R 68**
kpl. mit grünem Glas, Fassung und Feder
63 12 1 353 487

DICHTRING passend

63 12 1 353 486

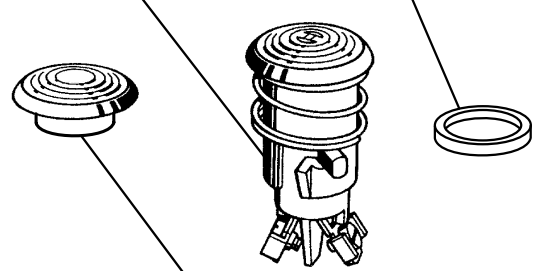


BOSCH-ZÜNDSCHLOSS-PLATTE

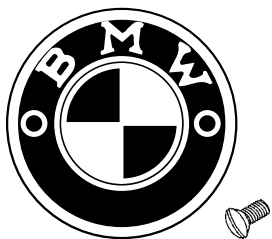
für originale Lampe **R 51/2 - R 68**
kpl. mit Ladekontrollbirnen-Fassung,
Sicherungshalteverschraubung und Kabelsatz
61 32 8 048 176

LADE-KONTROLL-GLAS

für originale Lampe **R 51/2 - R 68**
mit rotem Kreisring-Profilglas, eingefast
im verchromten Außenring
00 00 0 003 414



BMW R 51/2 - R 68



Typenschild "Schorsch Meier"

83 mm x 17 mm

00 00 0 002 065

DENFELD-Typenschilder *nicht* lieferbar!



BMW-Tankemblem
vierfarbig emailliert

(blau/weiß, schwarz/silber)

alte Schrift

51 14 4 080 181

Gummiunterlage

51 14 6 040 110

Linsen-Senkschraube

vernickelt, für Tankemblem

07 11 9 901 310

BMW-Typenschild

51 14 4 034 136

Halbrund-Schraube

für Typenschild

07 11 9 916 604



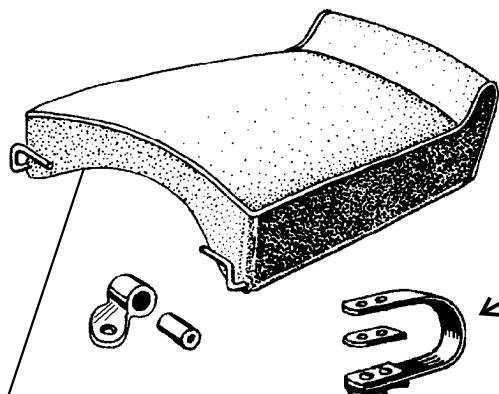
Baumuster	
Hubraum ccm	
Leistung PS	
Fahrgest.Nr.	
Leergew. kg	
Zul. Bes.-Gew. Solo kg	
in angeschl. S. Wg. kg	
Baujahr	

Federungs- & Befestigungs-Satz

vorne & hinten

für Sozius-Sitzkissen

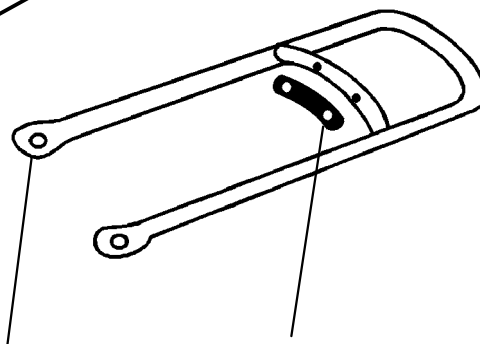
00 00 0 000 900



Sitzkissen "Rennbrötchen"

zur Montage am Fahrerschwingsattel

52 51 7 002 006

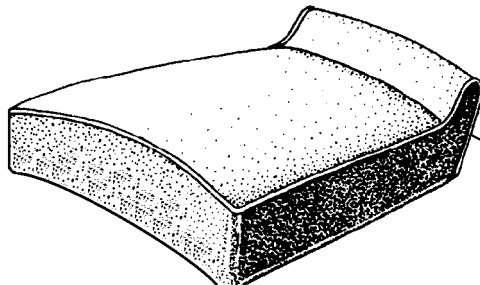


Kotflügelstrebe/Haltebügel

00 00 0 000 901

Beilagstreifen

52 53 5 096 109



Sitzkissen "Rennbrötchen"

zur Montage auf Gepäckbrücke

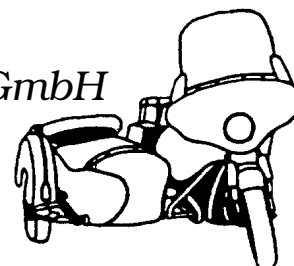
00 00 0 003 102

MOTORRAD STEMLER GmbH

Garschager Heide 29 Tel.: (02191) 53067 / 53068

D-42899 Remscheid Fax: (02191) 590349

www.motorrad-stemler.de / info@motorrad-stemler.de



BMW R 51/2 - R 68

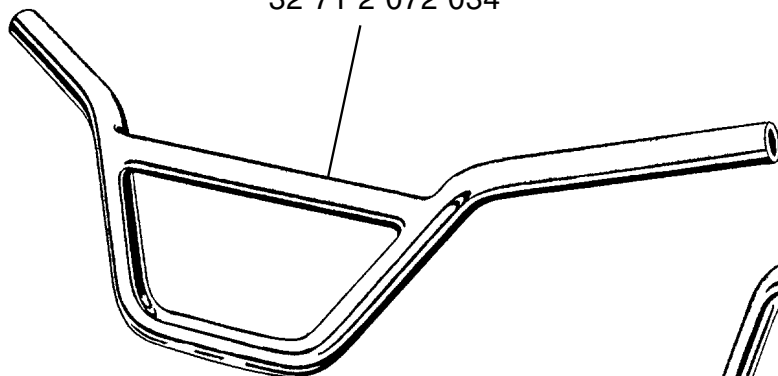
GESPANN-LENKER mit Querstrebe

"original BMW" gelocht & ausgespart für Blinker

32 71 2 072 036

"Fehling" ohne Aussparung für Blinker

32 71 2 072 034



BEFESTIGUNGSBÜGEL

71 60 9 024 186

SCHUTZBÜGEL

"Rohr, verchromt"

00 00 0 000 898



BEFESTIGUNGSBÜGEL

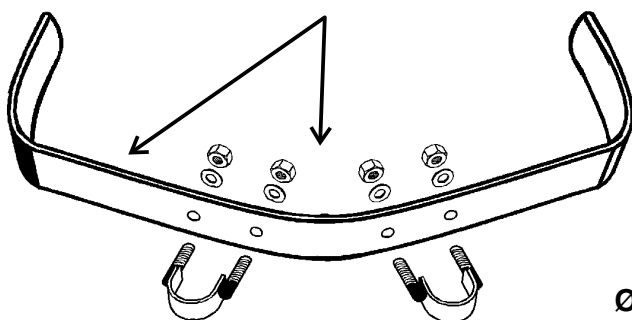
71 60 9 024 182

SCHUTZBÜGEL kpl. mit Anbauteilen

aus Flacheisen "V2A, poliert"

"Schorsch Meier" Zubehörteil

00 00 0 000 899



Schaft

Ø 12 mm

Ø 13 mm

Flachbolzen

71 60 9 020 180

71 60 9 020 182

Kugelbolzen

00 00 0 002 040

00 00 0 001 886

SCHEIBE

07 11 9 020 188

FEDERSCHEIBE

07 11 9 932 130

MUTTER

07 11 9 922 135



MOTOR-STECKACHSE

verlängert für Sturzbügelanbau

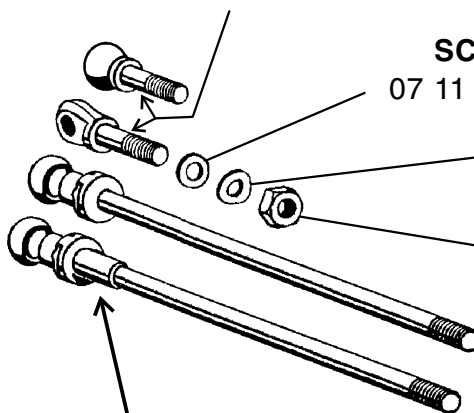
71 60 9 024 190

MOTOR-KUGELBOLZEN

00 00 0 000 663 Ø 12 mm, durchgehend

46 51 9 020 184 Ø 12/15 mm

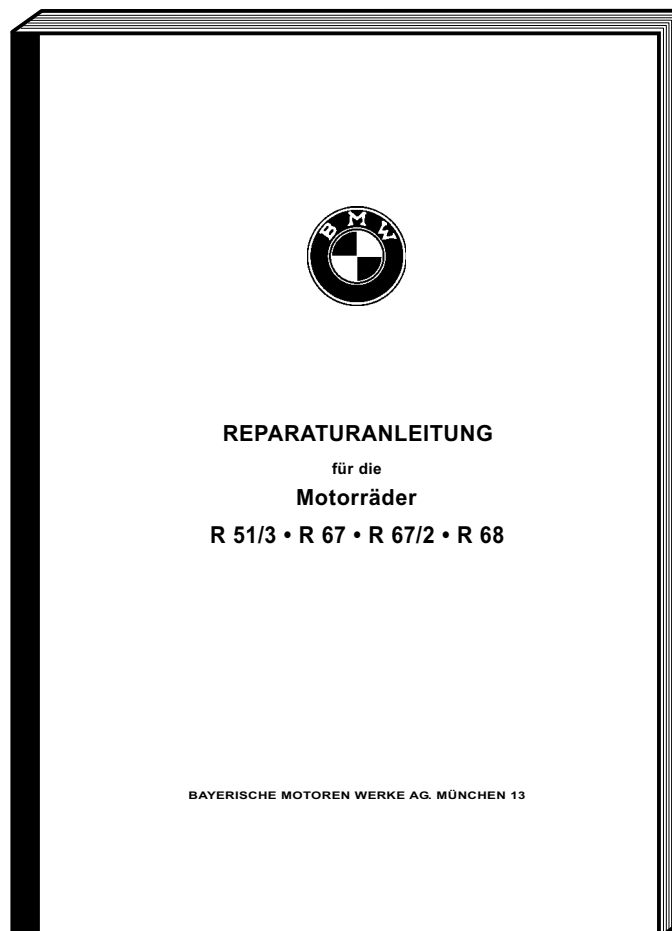
00 00 0 000 234 Ø 12/15 mm, verlängert



Weitere Anschlußteile und Ersatzteile
für Steib-Seitenwagen finden
Sie in unserer Ersatzteilliste
STEIB LS 200, S 350, S 500, TR 500

BMW R 51/2 - R 68

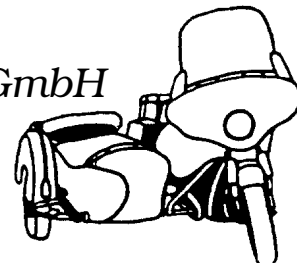
BMW-BÜCHER im Nachdruck



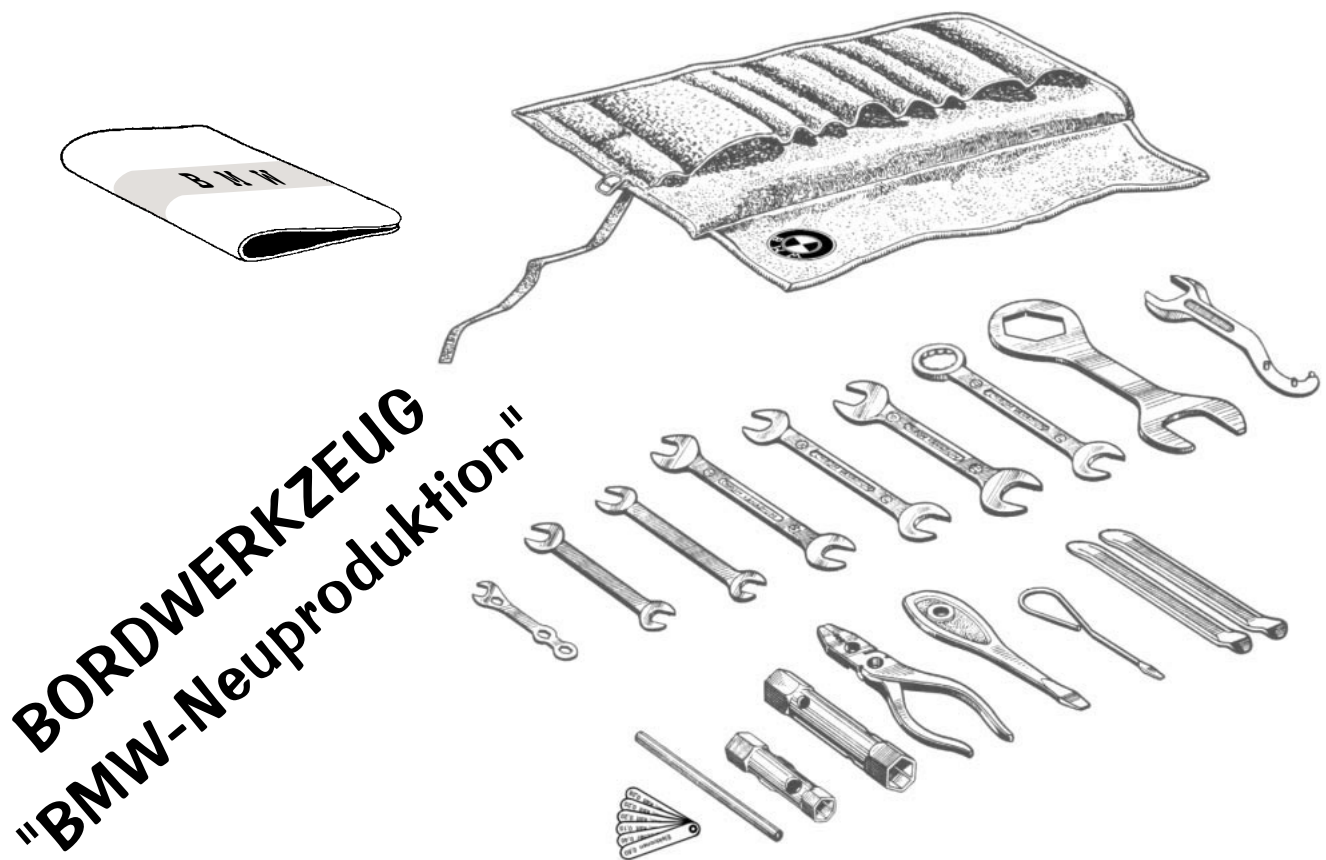
BETRIEBSANLEITUNG	R 51/2	01 00 0 001 768
	R 51/3 bis R 68	01 00 0 000 202
ERSATZTEILKATALOG	R 51/2	01 00 0 000 205
	R 51/2 bis R 68	01 00 9 796 022
	R 51/3 bis R 67/2	01 00 0 000 135
MONTAGEANLEITUNG	R 51/2	01 00 0 000 227
	R 51/3 bis R 68	01 00 0 000 134

MOTORRAD STEMLER GmbH

Garschager Heide 29 Tel.: (02191) 53067 / 53068
D-42899 Remscheid Fax: (02191) 590349
www.motorrad-stemler.de / info@motorrad-stemler.de



BMW R 51/2 - R 68



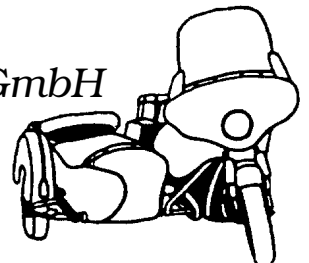
**Alle Werkzeuge von deutschem Erstausrüster
in bester Chrom-Vanadium-Qualität!**

**Die mit BMW-Schriftzug geschmiedeten und gestempelten
Werkzeuge befinden sich in einer hochwertigen
Stofftasche mit eingesticktem BMW-Emblem!**

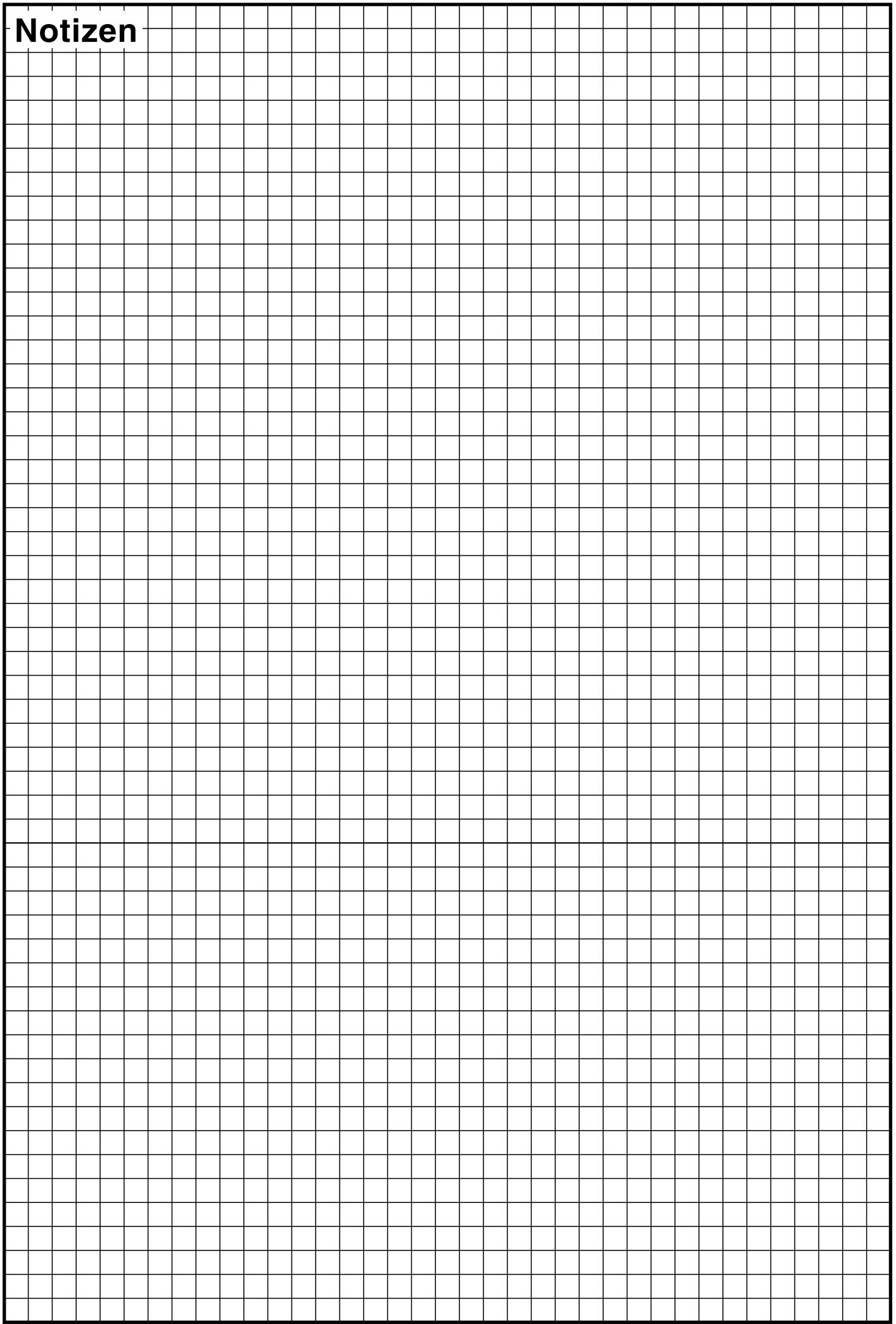
**Von "BMW-Mobile-Tradition" neu zusammengestellt
und bei uns ab Lager lieferbar!
Bestell-Nr. 71 11 0 005 317**

MOTORRAD STEMLER GmbH

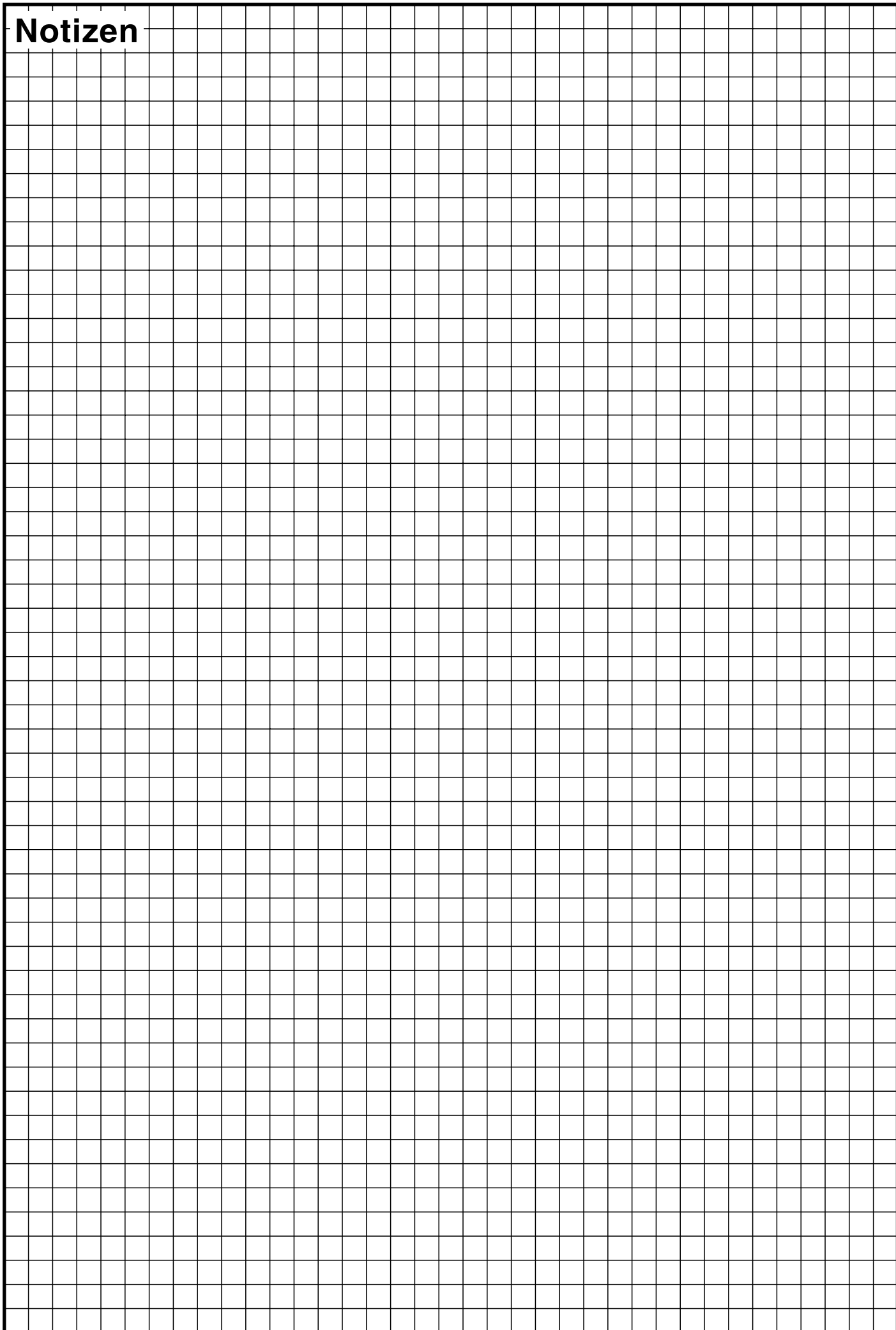
Garschager Heide 29 Tel.: (02191) 53067 / 53068
D-42899 Remscheid Fax: (02191) 590349
www.motorrad-stemler.de / info@motorrad-stemler.de



Notizen



Notizen



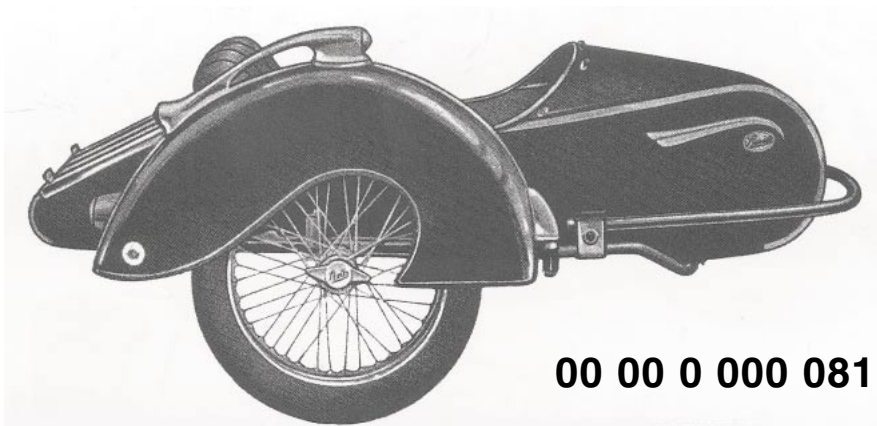
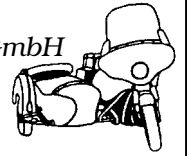


Seitenwagen

in originalgetreuer Neufertigung
TÜV geprüft!

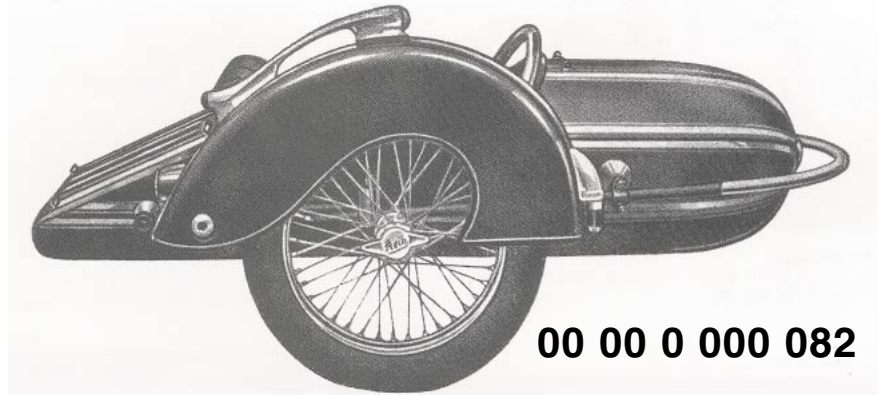
MOTORRAD STEMLER GmbH

Garschager Heide 29 Tel.: (02191) 53067 / 53068
D-42899 Remscheid Fax: (02191) 590349
www.motorrad-stemler.de / info@motorrad-stemler.de



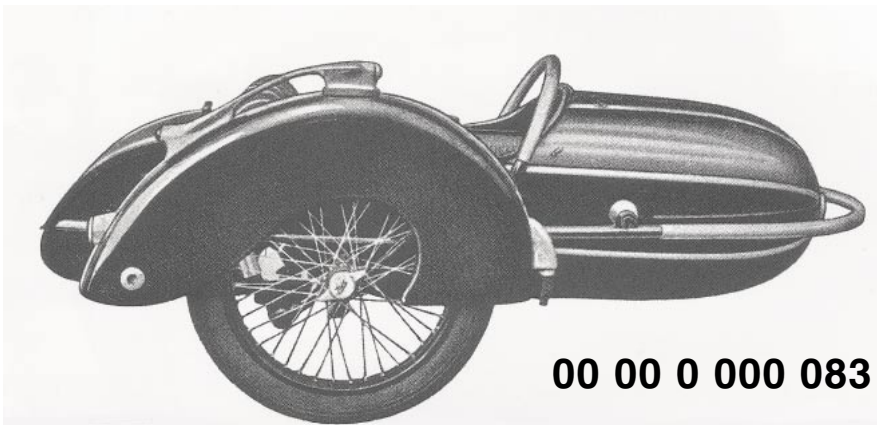
00 00 0 000 081

Modell LS 200 für Motorräder bis 250 cm



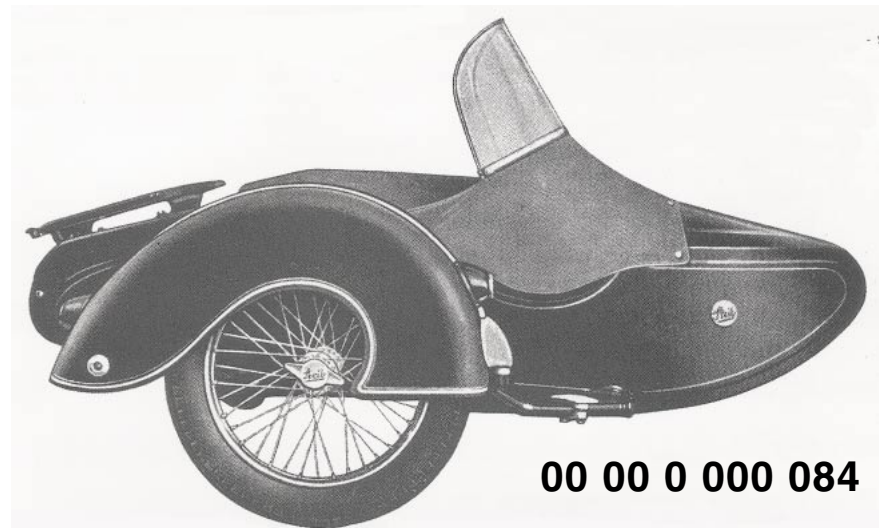
00 00 0 000 082

Modell S 350 für Motorräder von 350-500 cm



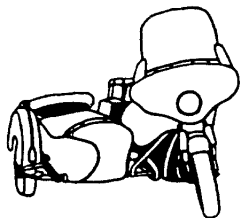
00 00 0 000 083

Modell S 500 für Motorräder ab 500 cm



00 00 0 000 084

Modell TR 500 für Motorräder ab 500 cm



Motorrad Stemler GmbH

Garschager Heide 29 Tel.: +49 (0)2191 53067
 D-42899 Remscheid Fax: +49 (0)2191 590349
 www.motorrad-stemler.de / info@motorrad-stemler.de

BMW R 51/2, R 51/3, R 67/2, R 67/3, R 68

Preisliste 09/2012

Alle Preise in "EURO", Preisänderungen vorbehalten!

Alle mit 0,00 €ausgezeichneten Artikel sind zur Zeit nicht lieferbar, können aber in Zukunft durch Neuanfertigungen wieder im Lieferprogramm erscheinen!

Bestell-Nr.	Teilebezeichnung:	without tax	inkl. MwSt.
00 00 0 000 001	Schutzbügel für Lampe Ø 160 Lichtaustritt, "Rohr-Ø 12 mm" für Lampen Ø ca. 190 mm, mit Montageweite ca. 210 mm	14,24 €	16,95 €
00 00 0 000 002	Schutzbügel für Rücklicht R 27, R 50 - 69 S	30,13 €	35,85 €
00 00 0 000 004	Skt.-Schraube M 5 X 12 "V2A" Kopf hochglanzpoliert	1,35 €	1,60 €
00 00 0 000 006	Gummitülle für BOSCH-Abblendschalter	2,02 €	2,40 €
00 00 0 000 007	Chromring für HELLA-Scheinwerfer Ø 160 mm (gerade Lasche) für BOSCH (abgewinkelte Lasche) siehe: 63 12 8 050 128	16,81 €	20,00 €
00 00 0 000 008	Abblendschalter "universal" mit Hupenknopf für Lenker Ø 22 für Lenker Ø 25 siehe: 00 00 0 002 515	16,68 €	19,85 €
00 00 0 000 009	Gummikappe für Bremslichtschalter	1,14 €	1,35 €
00 00 0 000 010	Blinkerschalter universal im Chromgehäuse	16,68 €	19,85 €
00 00 0 000 011	Satteldecke, schwarz mit Emblem "DENFELD"	55,50 €	66,05 €
00 00 0 000 012	Satteldecke "DENFELD" mit eingezog. Spannrahmen (Bolzen M10) Metallspannrahmen einzeln siehe: 00 00 0 000 992	82,52 €	98,20 €
00 00 0 000 014	Sitzbank-Zierleistensatz "nicht poliert" mit Schr. R 25/3-69 S Enden ballig abgerundet! / poliert siehe: 00 00 0 003 457	16,68 €	19,85 €
00 00 0 000 015	Sitzbankbezug "DENFELD" R 25/3 bis R 69 S Nachfertigung siehe: 00 00 0 000 144	53,03 €	63,10 €
00 00 0 000 017	Rastergummi Sozius, "NEUTRAL" oval, außen geschlossen	13,32 €	15,85 €
00 00 0 000 021	Blinkrelais (6V / 1x18W) "Aluzylinder in Originalgröße"	8,28 €	9,85 €
00 00 0 000 024	Steuerkopflager-Satz kpl. oben & unten (Kugellager) R 25-69 S ersetzt durch: 00 00 0 003 866	0,00 €	0,00 €
00 00 0 000 026	Montagewerkzeug für Radlagerverschraubung R 51/2 bis R 69 S zur Zeit nur in BMW - Werkstattausführung lieferbar	26,01 €	30,95 €
00 00 0 000 027	Rad einspeichen, zentrieren und spannen	50,29 €	59,85 €
00 00 0 000 033	Schaulochgummi "elfenbein" R 25 bis R 69 S, /5	0,84 €	1,00 €
00 00 0 000 035	Felgenband 18" / 19" / 26"	2,69 €	3,20 €
00 00 0 000 039	Gummikappe für Kerzenstecker "Standard-Form" "original BOSCH-Form" siehe: 12 12 8 036 160	0,72 €	0,85 €
00 00 0 000 040	Alu-Ölwanne 2,5-Liter mit Adapterstück R 51/3 bis R 69 S flache Alu 1 Liter siehe Nr.: 00 00 002 899	79,79 €	94,95 €
00 00 0 000 041	Schrauben-Satz Inbus für vergrößerte Ölwanne R 51/3 - R 69 S	3,32 €	3,95 €
00 00 0 000 042	Konussitz Schwungscheibe/Limaanker nachschleifen Aufpreis je: nur in Verbindung mit Kurbelwellenüberholung!	33,49 €	39,85 €
00 00 0 000 043	Zylinder R 67/2, R 67/3, R 60, R 60/2 "Nachfertigung"	394,71 €	469,70 €
00 00 0 000 044	Lagerpreßsitz auf Kurbelwelle erneuern je Seite: ev. plus Kurbelwellenzapfenzentrierung instandsetzen 19,85 €	50,29 €	59,85 €
00 00 0 000 046	Auspuffgewinde-Reparatur für alle BMW-Modelle ab: bei Anlieferung von sauberem Kopf ohne Ventile	66,35 €	78,95 €
00 00 0 000 048	Spannschrauben 3-er Satz M8x1 f. Kuppl.-mont. 51/2, 50-69S, /5	20,88 €	24,85 €
00 00 0 000 050	Hartaluminium-Klemmstern, entspannter Innen-Ø 49 mm	22,48 €	26,75 €
00 00 0 000 053	Sternmutterenschlüssel "BMW-Ausführung"	25,08 €	29,85 €
00 00 0 000 054	Zapfenschlüssel f. Nutmutter M 14 am Abtriebsflansch R 24-69 S	20,04 €	23,85 €
00 00 0 000 061	Lampengehäuse R 25/3-69 S ohne Aussparung für 25/3 Hupenmontage!	134,33 €	159,85 €

Bestell-Nr.	Teilebezeichnung:	without tax	inkl. MwSt.
00 00 0 000 062	Scheinwerfer "HELLA" Ø 160 mm kpl. ohne Tacho	502,94 €	598,50 €
00 00 0 000 063	Chromring (86,0 X 6) für Tachometer Ø 80 mm siehe: 75 75 0 003 015 bis 75 75 0 003 025	0,00 €	0,00 €
00 00 0 000 064	Fassung mit Schraube für Tachometerbeleuchtung	3,28 €	3,90 €
00 00 0 000 065	Schraube für Fassung Tachobeleuchtung	0,25 €	0,30 €
00 00 0 000 066	Regler 6 V elektronisch für Inneneinbau R 51/3 - 69 S	73,91 €	87,95 €
00 00 0 000 067	Zündkontakt-Satz R 51/3 - 69S und KS 601 mit 4-Kohlen-Lima mit Isolierscheiben und Schrauben	9,12 €	10,85 €
00 00 0 000 068	Anschlagfeder f. Fliehkraftregler innenliegend R 51/3 - R 69 S	8,61 €	10,25 €
00 00 0 000 069	Anschlagfeder f. Fliehkraftregler außenliegend R 51/3 - R 69 S	5,25 €	6,25 €
00 00 0 000 070	Gummi-Abdeckkappe für Zündspule- + Batteriekabelverschraubung	3,32 €	3,95 €
00 00 0 000 071	Hupe 6 V dicke Ausführung kpl. dunkelrot	0,00 €	0,00 €
00 00 0 000 072	Hupe 6 V flache Ausführung Ø 99/B=41 verzinkt/verchromt siehe auch: 00 00 0 002 095, 002 096	11,72 €	13,95 €
00 00 0 000 073	3-er Blatt "V2A" zur Vibrationsaufnahme / Hupenbefestigung	6,68 €	7,95 €
00 00 0 000 075	PVC-Aufkleber Ø 70 mm "BMW" steife, flache Kunststoffausführung zum Kleben: 16 11 2 325 179	0,00 €	0,00 €
00 00 0 000 078	Spannglocke 90 Grad, Ø 27 für STEIB an Boxer-BMW ersetzt durch: 00 09 4 009 235	0,00 €	0,00 €
00 00 0 000 079	Kugelbolzen in verschiedenen Längen und Ausführungen ab: Sonderanfertigungen gegen Aufpreis möglich!	10,80 €	12,85 €
00 00 0 000 080	Flachbolzen in verschiedenen Längen und Ausführungen ab: Sonderanfertigungen gegen Aufpreis möglich!	16,68 €	19,85 €
00 00 0 000 081	STEIB-Seitenwagen LS 200 lackiert, fahrfertig montiert ab:	3.348,74 €	3.985,00 €
00 00 0 000 082	STEIB-Seitenwagen S 350 lackiert, fahrfertig montiert ab: mit originalen flachen Bootsformsegmenten!	4.189,08 €	4.985,00 €
00 00 0 000 083	STEIB-Seitenwagen S 500 lackiert, fahrfertig montiert ab:	4.701,68 €	5.595,00 €
00 00 0 000 084	STEIB-Seitenwagen TR 500 lackiert, fahrfertig montiert ab:	4.189,08 €	4.985,00 €
00 00 0 000 088	Abdrückschraube für Anker/Magnetläufer R 25 bis R 69 S	8,28 €	9,85 €
00 00 0 000 090	Blei-Nass-Batterie 6V 8Ah - modern - weiß, ohne D. - i. Pfand:	25,08 €	29,85 €
00 00 0 000 091	NC-Nass-Batterie 6V 8Ah - sz, m. D. - kpl. befüllt - i. Pfand: Kalilauge zur Auffrischung alter Batterien: 00 00 0 002 968	92,31 €	109,85 €
00 00 0 000 103	Zylinder bohren und honen Doppelzylinder (z. B. TRIUMPH) siehe: 00 00 0 002 184	54,50 €	64,85 €
00 00 0 000 108	Bolzen für Fußbremshebel R 51/2 - R 68	25,21 €	30,00 €
00 00 0 000 110	Getriebe-Dichtungs-Satz ohne Simmerringe R 51/2 bis R 68	22,10 €	26,30 €
00 00 0 000 119	Reflektor Ø 160 mm "Nachfertigung, BOSCH-Art"	18,49 €	22,00 €
00 00 0 000 122	Kolbenbolzen R 25-R 25/3, R 51/2, R 51/3 Ø 18 lang 57	9,12 €	10,85 €
00 00 0 000 126	Schutzbügel für Lampe mit Ø 160 Lichtaustritt, "Rohr-Ø 17 mm" für Lampen Ø ca. 190 mm, mit Montageweite ca. 210 mm	20,21 €	24,05 €
00 00 0 000 127	Skt.-Schraube M 6 X 12, "V2A, Kopf hochglanzpoliert" ersetzt durch: 00 00 0 000 129	0,00 €	0,00 €
00 00 0 000 128	Skt.-Schraube M 8 x 30 "V2A, Kopf hochglanzpoliert"	2,06 €	2,45 €
00 00 0 000 129	Skt.-Schraube M 6 X 16 "V2A, Kopf hochglanzpoliert"	1,64 €	1,95 €
00 00 0 000 130	Skt.-Schraube M 8 X 20 "V2A, Kopf hochglanzpoliert"	2,06 €	2,45 €
00 00 0 000 131	Kabelstrang "schwarz" Lampe/Abblendschalter lange Ausführung grau siehe: 78 78 0 006 100	10,93 €	13,00 €
00 00 0 000 132	Glühbirne "Soffitte" (S 8,5 Ø 15,5 X 41) 6 V 15 W	1,64 €	1,95 €
00 00 0 000 134	Blinkrelais BOSCH (6V / 1x18W) andere Marke siehe: 00 00 0 000 021	56,98 €	67,80 €
00 00 0 000 135	Verschlus-Schraube für Lenkerblinker HELLA	8,82 €	10,50 €
00 00 0 000 137	Luftpumpe "silber", Einspannlänge ca. 35 cm	22,56 €	26,85 €
00 00 0 000 138	Satteldecke, schwarz mit Emblem "PAGUSA" elfenbein siehe: 00 00 0 002 537	42,02 €	50,00 €
00 00 0 000 139	Satteldecke "PAGUSA" mit eingez. Spannrahmen (Bolzen vorne M8)	80,84 €	96,20 €

Bestell-Nr.	Teilebezeichnung:	without tax	inkl. MwSt.
00 00 0 000 140	Blinkrelais WERLE (6V / 2x18W) elektron. in Moosg.-Schutzhülle nur noch andere Marke in 6V / 2x 21 W Nr. 00 0 000 003 937	0,00 €	0,00 €
00 00 0 000 141	Sozius-Sattel "DENFELD-4-Loch" für Kotflügel-Montage "PAGUSA" siehe: 52 51 9 034 017	155,30 €	184,80 €
00 00 0 000 142	Sozius-Sattel "DENFELD" für Gepäckbrücken-Montage verschiedene Satteldecken gegen Aufpreis möglich!	155,30 €	184,80 €
00 00 0 000 143	Sitzbank "Nachfertigung" ohne Anbauteile R 25/3 - 69 S mit Anbauteilen siehe: 00 00 0 002 181, 2 182, 2 224, 2 225	0,00 €	0,00 €
00 00 0 000 144	Sitzbankbezug "Nachfertigung" R 25/3 bis R 69 S	37,69 €	44,85 €
00 00 0 000 145	Sozius-Rastergummi, Denfeld-Form, oval, offen, alte Ausf. original "DENFELD" siehe: 00 00 0 001 505	5,00 €	5,95 €
00 00 0 000 148	Griff für Soziussattel "PAGUSA" (Befestigung A) "schwarz"	35,72 €	42,50 €
00 00 0 000 149	Griff für Soziussattel "Pagusa-Form" (Befestigung A) "schwarz"	27,44 €	32,65 €
00 00 0 000 150	Griff für Soziussattel "DENFELD" (Befestigung B) "schwarz"	44,50 €	52,95 €
00 00 0 000 151	Griff f. Soziussattel "Denfeld-Form" (Befestigung B) "schwarz"	25,13 €	29,90 €
00 00 0 000 152	Tankdeckel-Dichtung Ø 78/60 mm "Gummi"	1,30 €	1,55 €
00 00 0 000 153	Werkzeugkastendeckel verchromt für Tank R 25/2, R 26 - R 69 S Werkzeugkastendeckel schwarz siehe: 16 11 4 080 170	0,00 €	0,00 €
00 00 0 000 157	Steuerkopflager-Satz kpl. oben & unten (Kegelrolle) R 24-69 S Satz als Kugellager siehe: 00 00 0 003 866	41,89 €	49,85 €
00 00 0 000 163	Skt.-Schraube M 10 X 45 "V2A, Kopf hochglanzpoliert"	2,52 €	3,00 €
00 00 0 000 164	Skt.-Schraube M 10 X 50 "V2A, Kopf hochglanzpoliert"	2,56 €	3,05 €
00 00 0 000 167	Skt.-Flachmutter M 12 X 1,5 "V2A, poliert"	1,56 €	1,85 €
00 00 0 000 170	Skt.-Schraube M 12 X 45 "V2A, Kopf hochglanzpoliert"	3,32 €	3,95 €
00 00 0 000 172	Rückspiegel ovale Form links, Stange abgewinkelt mit Schelle ersetzt durch: 00 00 0 001 827	0,00 €	0,00 €
00 00 0 000 173	Speichenschlüssel "CHROM-VANADIUM" für M 3 / 3,5 / 4 / 4,5	8,28 €	9,85 €
00 00 0 000 175	Hutmutter, Messing verchromt M 6	0,72 €	0,85 €
00 00 0 000 176	Hutmutter, Messing verchromt M 8	1,26 €	1,50 €
00 00 0 000 190	Kolben R 69 S (Ø 73,5) "deutsche Produktion"	133,61 €	159,00 €
00 00 0 000 214	Haltescheibe zur Schraube / Lampenring	0,25 €	0,30 €
00 00 0 000 216	Gummimuffe "ohne" Gewebe für Lampenhalter Ersetzt durch: 61 13 8 050 138	0,00 €	0,00 €
00 00 0 000 222	Glas für Tachometer Ø 80 mm siehe: 75 75 0 002 010, 015, 020	0,00 €	0,00 €
00 00 0 000 223	Zeiger für Tacho Ø 80 siehe: 75 75 0 004 020, 75 75 0 004 025	0,00 €	0,00 €
00 00 0 000 224	Halter für Tachometer Ø 80 mm	8,28 €	9,85 €
00 00 0 000 225	Kontermutter für Halter/Tachometerbefestigung	2,48 €	2,95 €
00 00 0 000 226	Zündschloßplatte "Nachfertigung" sehr gute Qualität	97,35 €	115,85 €
00 00 0 000 228	Madenschraube "M 4,5" für Zündspule 2-Zylinder-Modelle	0,46 €	0,55 €
00 00 0 000 229	Zündverstellplatte mit Messingstift und Schmierfilz gebraucht: R 51/3 bis R 69 S	33,49 €	39,85 €
00 00 0 000 230	Filzwischer für U-Kontakt mit Metalleinlage zum Selbstanpassen	5,00 €	5,95 €
00 00 0 000 231	Zündspule "deutsche Wicklung" R 51/3 bis R 69 S im Tausch:	96,51 €	114,85 €
00 00 0 000 233	Fliehregler ohne Feinstjustierung R 51/3 bis R 69 S	157,98 €	188,00 €
00 00 0 000 234	Motor-Kugelbolzen Ø 12/15, verlängert f. Sturzbügel 51/3-69 S	58,70 €	69,85 €
00 00 0 000 235	Kupplungs-scheibe (9 mm) geklebt R 68, R 50 - R 69 S	48,74 €	58,00 €
00 00 0 000 236	Sicherungsring / Ventilf. R 25-67, 50-60/2 "runder Querschnitt"	0,25 €	0,30 €
00 00 0 000 237	Sicherungsring für Zündkontakt R 51/3-R 69 S, R 25-26, R 27	0,38 €	0,45 €
00 00 0 000 241	Zentrierdom 4-kant f. Kupplung R 25 - 68 Griff gerändelt	16,68 €	19,85 €
00 00 0 000 245	Gespannlenker verchromt, dicke Wandung R 25 bis R 69 S	33,70 €	40,10 €
00 00 0 000 253	Kniekissen-Reparaturblech R 25, 25/2, R 51/3 bis R 68	9,20 €	10,95 €
00 00 0 000 262	Nummernschildhalter roh R 25 - R 25/3, R 51/2 - R 68 ersetzt durch: 00 00 0 000 154	0,00 €	0,00 €

Bestell-Nr.	Teilebezeichnung:	without tax	inkl. MwSt.
00 00 0 000 267	Schlauch 19" ersetzt durch: 00 00 0 005 050 bis 00 00 0 005 080	0,00 €	0,00 €
00 00 0 000 269	Sattelfeder "Stahl, verchromt" Flachhaken Ø 28, L1=170	20,88 €	24,85 €
00 00 0 000 270	Sattelfeder "Stahl, verchromt" Flachhose Ø 28, L1=170	21,43 €	25,50 €
00 00 0 000 281	Scheinwerfergehäuse mit Kontrollgläsern R 25, 25/2, 51/2 - 68 für R 25 elektr. Abblendschalter notwendig !	209,96 €	249,85 €
00 00 0 000 282	Glas "rot" für EBER-Rücklicht	8,28 €	9,85 €
00 00 0 000 283	Bremslichtglas für EBER-Rücklicht	7,52 €	8,95 €
00 00 0 000 284	Alueinfassung für EBER-Rücklicht	6,43 €	7,65 €
00 00 0 000 285	Gummiunterlage für EBER-Rücklicht	6,68 €	7,95 €
00 00 0 000 286	Sicherungs-Halteverschraubung f. Zündschloß R 25 - R 68, DKW Sicherung dazu siehe Nr. 61 31 8 048 135	13,40 €	15,95 €
00 00 0 000 287	Kontrollglas "rot/Rand vernickelt" ohne BOSCH-Zeichen Ø 19/12 "rot/Rand verchromt" siehe: 00 00 0 003 414	14,00 €	16,65 €
00 00 0 000 297	Einbereichsschelle "64/9", alte Form	3,07 €	3,65 €
00 00 0 000 298	Blei-Nass-Batterie 6V 8Ah - alte F. - sz, m. Deck. - i. Pfand:	50,34 €	59,90 €
00 00 0 000 309	Verschlußdeckel für Radnabe "einfache Ausführung" R 51/2 - 68 Qualitätsverschraubung siehe: 36 31 4 038 270	9,20 €	10,95 €
00 00 0 000 311	Birnenfassung für Reflektoraufnahme	15,93 €	18,95 €
00 00 0 000 313	Radnaben-Mittelteil mit Mitnehmer-Verzahnung R 51/2 - R 68	239,96 €	285,55 €
00 00 0 000 315	Kegelschraube Gas-/Kupplungsgriff Standard-Form R 25/2-68 originale Form siehe: 32 72 2 072 280	0,93 €	1,10 €
00 00 0 000 326	Satteldecke, schwarz ohne Emblem "NEUTRAL" (Denfeld-Form) dto. weiß siehe: 00 00 0 003 911	36,01 €	42,85 €
00 00 0 000 343	Satteldecke "PAGUSA" mit eingez. Spannrahmen (2-Loch-Lasche)	89,08 €	106,00 €
00 00 0 000 345	Gummitülle "schwarz" für Abblendschalter-Bowdenzug/Bremszug	3,32 €	3,95 €
00 00 0 000 357	Skt.-Schraube M 8 X 35 "V2A, Kopf hochglanzpoliert"	2,06 €	2,45 €
00 00 0 000 364	Zündschlüssel "Nachfertigung" für BOSCH-Schloß mit Abdeckung	6,01 €	7,15 €
00 00 0 000 368	Zapfenüberholung von Magnetläufer R 51/3 - R 69 S, im Tausch: evtl. notwendige Simmerringlauffläche nachschleifen Aufpreis!	82,77 €	98,50 €
00 00 0 000 371	Feldwiderstand "elektronisch" 6 V 60 + 75 Watt Lichtmaschine	10,17 €	12,10 €
00 00 0 000 373	Skt.-Schraube M 6 X 30 "V2A, Kopf hochglanzpoliert"	2,06 €	2,45 €
00 00 0 000 374	Skt.-Schraube M 8 X 45 "V2A, Kopf hochglanzpoliert"	2,06 €	2,45 €
00 00 0 000 375	Skt.-Schraube M 8 X 75 "V2A, Kopf hochglanzpoliert"	2,48 €	2,95 €
00 00 0 000 376	Skt.-Schraube M 8 X 100 "V2A, Kopf hochglanzpoliert"	2,48 €	2,95 €
00 00 0 000 377	Skt.-Schraube M 10 X 30 "V2A, Kopf hochglanzpoliert"	2,06 €	2,45 €
00 00 0 000 380	Skt.-Schraube M 12 X 25 "V2A, Kopf hochglanzpoliert"	2,90 €	3,45 €
00 00 0 000 383	Zylinderkopfschraube SW 14, "V2A, Kopf poliert" R 68, 69, 69 S	5,04 €	6,00 €
00 00 0 000 384	Entlüftungsschraube "V2A, poliert" Tachowelle R 25 - R 69 S	4,58 €	5,45 €
00 00 0 000 385	Linsensenkschlitzschraube "V2A, Kopf poliert" Gasdrehgriff	5,00 €	5,95 €
00 00 0 000 386	Hebelschraube "V2A, poliert / Kopf ballig" für Griff-Armaturen ersetzt durch: 32 72 2 072 217	0,00 €	0,00 €
00 00 0 000 387	Hebelschraube ohne Kopf für Griff-Armaturen "V2A, poliert"	5,00 €	5,95 €
00 00 0 000 388	Keilschraube für Fußschalthebel M 6 Ø 8 mm "V2A poliert"	7,52 €	8,95 €
00 00 0 000 392	Stehbolzen M 8 / M 8 "V2A" V.-Deckel R 51/3 - 67/3, 50-60/2	3,82 €	4,55 €
00 00 0 000 393	Stehbolzen M 8 / M 8 "V2A" V.-Deckel R 69, R 69, R 69 S	3,82 €	4,55 €
00 00 0 000 394	Öleinfüllschraube M 14 X 1,5 SW 19 "V2A, Kopf poliert"	5,84 €	6,95 €
00 00 0 000 399	Sicherungsring "V2A", für Mutter/Schutzhaube R 51/3 - R 69 S	1,35 €	1,60 €
00 00 0 000 403	Inbus-Schraube M 6 X 40 "V2A"	0,67 €	0,80 €
00 00 0 000 405	Motor-Haltebolzen vorne "V2A" R 51/2 bis R 69 S	7,52 €	8,95 €
00 00 0 000 406	Motorbolzen vorne "V2A" Sturzbügel-Ausführung R 51/2 - R 69 S	7,52 €	8,95 €
00 00 0 000 407	Motor-Haltebolzen hinten "V2A" R 51/2 bis 69 S	7,52 €	8,95 €
00 00 0 000 408	Motor-Kugelbolzen Ø 12/15 mm "V2A, Kopf poliert" R 51/3 - 69 S	62,19 €	74,00 €
00 00 0 000 415	Druckfeder "V2A, poliert" Kupplungshebel/Getriebe R 25 - 69 S	3,32 €	3,95 €

Bestell-Nr.	Teilebezeichnung:	without tax	inkl. MwSt.
00 00 0 000 419	Bolzen "V2A" für WK-Fach oben R 25, 25/2, 26/27, 51/2 - R 68	3,36 €	4,00 €
00 00 0 000 423	Druckfeder "V2A, poliert" für Bremsgestänge R 25 bis R 69 S	3,32 €	3,95 €
00 00 0 000 424	Beilagering "V2A, poliert" für Bremsgestänge R 25 bis R 69 S	3,74 €	4,45 €
00 00 0 000 425	Bolzen "V2A, poliert" für Bremsgestänge R 25 bis R 69 S	4,58 €	5,45 €
00 00 0 000 428	Klemme Kabelstrang/Rahmen "V2A, poliert" Rohr Ø 22-24	6,64 €	7,90 €
00 00 0 000 432	Beilage "V2A" poliert, für Kickstarteranschlag R 25 - R 69 S	2,40 €	2,85 €
00 00 0 000 433	Hutmutter "V2A, poliert" für Ventildeckel 2-Zyl.-Modelle	4,20 €	5,00 €
00 00 0 000 436	Skt.-Mutter M 10, SW 14 "V2A"	1,39 €	1,65 €
00 00 0 000 437	Skt.-Flachmutter M 10 X 1 "V2A, poliert"	1,56 €	1,85 €
00 00 0 000 438	U-Scheibe Zylinderkopf-Schraube "V2A, gedreht" R 68, 69, 69 S	2,98 €	3,55 €
00 00 0 000 439	Skt.-Kronenmutter M 8 "V2A" nur noch V2A matt lieferbar	1,22 €	1,45 €
00 00 0 000 440	Sechskant-Kronenmutter M 8 X 1 "V2A" nur noch matt lieferbar	3,78 €	4,50 €
00 00 0 000 441	Skt.-Kronenmutter M 10 "V2A, poliert"	1,68 €	2,00 €
00 00 0 000 442	Skt.-Kronenmutter M 10 X 1 "V2A"	4,16 €	4,95 €
00 00 0 000 443	Skt.-Hutmutter M 6 "V2A, poliert"	1,05 €	1,25 €
00 00 0 000 444	Skt.-Hutmutter M 8 "V2A, poliert"	1,81 €	2,15 €
00 00 0 000 445	Skt.-Hutmutter M 8 X 1 "V2A, poliert"	2,48 €	2,95 €
00 00 0 000 446	Skt.-Hutmutter M 10 "V2A, poliert"	2,19 €	2,60 €
00 00 0 000 447	Skt.-Hutmutter M 10 X 1 "V2A, poliert"	4,62 €	5,50 €
00 00 0 000 448	Skt.-Mutter M 5 "V2A, poliert"	0,17 €	0,20 €
00 00 0 000 449	Skt.-Mutter M 6 "V2A, poliert"	0,13 €	0,15 €
00 00 0 000 450	Skt.-Mutter M 8 "V2A, poliert"	0,17 €	0,20 €
00 00 0 000 451	Skt.-Mutter M 10 "V2A, poliert"	0,38 €	0,45 €
00 00 0 000 452	Skt.-Mutter M 12 "V2A, glänzend"	0,38 €	0,45 €
00 00 0 000 453	Skt.-Mutter M 8, SW 14 "V2A" Nur noch V2A matt lieferbar	2,23 €	2,65 €
00 00 0 000 454	Skt.-Mutter M 8 X 1 "V2A, poliert"	0,63 €	0,75 €
00 00 0 000 455	Skt.-Flachmutter M 8 X 1, SW 14 "V2A" Nur noch unpoliert	1,60 €	1,90 €
00 00 0 000 456	Skt.-Mutter M 10 X 1 "V2A, poliert"	0,80 €	0,95 €
00 00 0 000 457	Skt.-Mutter M 12 X 1,5 "V2A, poliert"	1,22 €	1,45 €
00 00 0 000 458	Skt.-Mutter M 14 X 1,5 "V2A, poliert"	1,56 €	1,85 €
00 00 0 000 459	Scheibe Ø 30 / 14,5 "V2A, poliert" für Radsteckachse Std. U-Scheibe V2A siehe 00 00 0 000 467	4,58 €	5,45 €
00 00 0 000 461	U-Scheibe "V2A" mit großem Außen-Ø für Tankbefestigung	0,80 €	0,95 €
00 00 0 000 462	Unterlegscheibe "V2A" M 5	0,13 €	0,15 €
00 00 0 000 463	Unterlegscheibe "V2A" M 6	0,13 €	0,15 €
00 00 0 000 464	Unterlegscheibe "V2A" M 8	0,13 €	0,15 €
00 00 0 000 465	Unterlegscheibe "V2A" M 10	0,17 €	0,20 €
00 00 0 000 466	Unterlegscheibe "V2A" M 12	0,25 €	0,30 €
00 00 0 000 467	Unterlegscheibe "V2A" M 14	0,59 €	0,70 €
00 00 0 000 468	Federscheibe "V2A" M 5	0,13 €	0,15 €
00 00 0 000 469	Federscheibe "V2A" M 6	0,17 €	0,20 €
00 00 0 000 470	Federscheibe "V2A" M 8	0,13 €	0,15 €
00 00 0 000 471	Federscheibe "V2A" M 10	0,25 €	0,30 €
00 00 0 000 472	Federscheibe "V2A" M 12	0,42 €	0,50 €
00 00 0 000 473	Zahnscheibe "V2A" M 6 "Innenverzahnung"	0,13 €	0,15 €
00 00 0 000 474	Zahnscheibe "V2A" M 8 "Innenverzahnung"	0,17 €	0,20 €
00 00 0 000 475	Zahnscheibe "V2A" M 10 "Innenverzahnung"	0,17 €	0,20 €
00 00 0 000 476	Zahnscheibe "V2A" M 12 "Innenverzahnung"	0,34 €	0,40 €
00 00 0 000 589	Sicherungsscheibe Lenkungsämpfer siehe: 31 42 2 000 245	0,00 €	0,00 €

Bestell-Nr.	Teilebezeichnung:	without tax	inkl. MwSt.
00 00 0 000 631	Kolbenbolzen Ø 20 / Länge 56 mm	11,64 €	13,85 €
00 00 0 000 657	Drehgriffgummi schwarz mit Bund Ø 23,5 "Nachfertigung"	3,32 €	3,95 €
00 00 0 000 658	Festgriffgummi schwarz mit Bund Ø 21 "Nachfertigung" elfenbein siehe 001 219	3,82 €	4,55 €
00 00 0 000 663	Motor-Kugelbolzen durchgehend Ø12 mm R 51,51/2, 51/3 bis Fgst.	41,89 €	49,85 €
00 00 0 000 667	Seitenständer "Stahl" selbstrückklappend R 51/2 - R 68	100,00 €	119,00 €
00 00 0 000 669	Anschweißkugel für Rahmen-Ø 28 mm, gesenkgeschmiedet ersetzt durch: 46 51 4 000 134	0,00 €	0,00 €
00 00 0 000 680	Gummitülle "weiß" für Abblendschalter-Bowdenzug/Bremsszug	2,48 €	2,95 €
00 00 0 000 686	Dichtgummi für Lampenglas / Reflektor Ø 160 "Bosch-Qualität"	1,30 €	1,55 €
00 00 0 000 691	Satteldecke mit eingez. Spannrahm. "DENFELD-Form" (Bolzen M10) Metallspannrahmen einzeln siehe: 00 00 0 000 992	0,00 €	0,00 €
00 00 0 000 745	Abdeckschale Kardanflansch "Nachfertigung" R 51/3 bis R 68 ersetzt durch: 23 12 1 030 276	0,00 €	0,00 €
00 00 0 000 746	Verschlußglocke Kardan "Alu poliert" R 51/2-68	33,49 €	39,85 €
00 00 0 000 747	Benzinhahn "Everbest" technisch überholen ab:	33,49 €	39,85 €
00 00 0 000 750	Führungsbüchse Telegabel oben "Nachfertigung" R 51/2 - R 68 BMW - Neuproduktion siehe: 31 41 2 000 408	0,00 €	0,00 €
00 00 0 000 808	Motor-Dichtung-Satz mit KW-Simmerring/Stößelgummis R 51/2	91,93 €	109,40 €
00 00 0 000 809	Motor-Dichtung-Satz ohne KW-Simmerring/Stößelgummis R 51/2	61,60 €	73,30 €
00 00 0 000 810	Motor-Dichtungs-Satz mit Simmerringen/Stößelgummis R 51/3-67/3	61,01 €	72,60 €
00 00 0 000 811	Motor-Dichtungs-Satz ohne Simmerringe/Stößelgummis R 51/3-67/3	27,02 €	32,15 €
00 00 0 000 812	Motor-Dichtungs-Satz mit Simmerringen/Stößelgummis R 68 Schwungenscheiben-Simmerring "Silikon mit Linksdrall"	68,74 €	81,80 €
00 00 0 000 813	Motor-Dichtungs-Satz ohne Simmerringe/Stößelgummis R 68	33,11 €	39,40 €
00 00 0 000 814	Flach-Hutmutter/Motorbefestigung R 51/3-R 68 "alte Ausführung"	2,19 €	2,60 €
00 00 0 000 815	Rändelmutter/Motordeckel oben R 51/3 - R 68 "alte Ausführung"	2,31 €	2,75 €
00 00 0 000 816	Pleuel-Satz kpl., "deutsche Produktion" R 51/2	166,81 €	198,50 €
00 00 0 000 817	Kolben R 51/2, R 51/3 (Ø 69,5) "deutsche Produktion" "italienische Produktion" siehe: 00 00 0 001 054	108,40 €	129,00 €
00 00 0 000 818	Kolben R 51/2, R 51/3 (Ø 70,0) "deutsche Produktion" "italienische Produktion" siehe: 00 00 0 001 055	108,40 €	129,00 €
00 00 0 000 819	Kompressionsring R 51/2 verschiedene Maße, bitte angeben!	6,68 €	7,95 €
00 00 0 000 820	Ölabstreifring R 51/2 verschiedene Maße, bitte angeben!	9,96 €	11,85 €
00 00 0 000 821	Pleuel-Satz kpl., "deutsche Produktion" R 51/3	166,81 €	198,50 €
00 00 0 000 822	Pleuel-Satz kpl., "deutsche Produktion" R 67/2, R 67/3	166,81 €	198,50 €
00 00 0 000 823	Pleuel-Satz kpl., "deutsche Produktion" R 68	166,81 €	198,50 €
00 00 0 000 824	Kolben R 67/2, R 67/3 (Ø 73,5) "deutsche Produktion" "italienische Produktion" siehe: 00 00 0 001 059	116,81 €	139,00 €
00 00 0 000 825	Kolben R 67/2, R 67/3 (Ø 74,0) "deutsche Produktion" "italienische Produktion" siehe: 00 00 0 001 060	116,81 €	139,00 €
00 00 0 000 826	Kolben R 67/2, R 67/3 (Ø 75,0) "deutsche Produktion"	0,00 €	0,00 €
00 00 0 000 827	Kolben R 68, R 69 (Ø 73,5) "deutsche Produktion" "italienische Produktion" Ø 72 - 74 siehe: 00 00 0 001 061	133,61 €	159,00 €
00 00 0 000 828	Kolbenring "Kompressionsring R 51/3 verschiedene Maße, bitte angeben!	6,68 €	7,95 €
00 00 0 000 829	Kolbenring "Ölabstreifring" R 51/3 verschiedene Maße, bitte angeben!	9,96 €	11,85 €
00 00 0 000 830	Kolbenring-Satz "Ø 68,0" R 51/2, R 51/3	33,49 €	39,85 €
00 00 0 000 831	Kolbenring-Satz "Ø 68,5" R 51/2, R 51/3	33,49 €	39,85 €
00 00 0 000 832	Kolbenring-Satz "Ø 69,0" R 51/2, R 51/3	33,49 €	39,85 €
00 00 0 000 833	Kolbenring-Satz "Ø 69,5" R 51/2, R 51/3	33,49 €	39,85 €
00 00 0 000 834	Kolbenring-Satz "Ø 70,0" R 51/2, R 51/3	33,49 €	39,85 €
00 00 0 000 835	Kolbenring "Kompressionsring" R 67/2, R 67/3, R 68 verschiedene Maße, bitte angeben!	6,68 €	7,95 €

Bestell-Nr.	Teilebezeichnung:	without tax	inkl. MwSt.
00 00 0 000 836	Kolbenring "Ölabstreifring" R 67/2, R 67/3, R 68 verschiedene Maße, bitte angeben!	9,96 €	11,85 €
00 00 0 000 837	Kolbenring-Satz "Ø 72,0" R 67/2, R 67/3, R 68	33,49 €	39,85 €
00 00 0 000 838	Kolbenring-Satz "Ø 72,5" R 67/2, R 67/3, R 68	33,49 €	39,85 €
00 00 0 000 839	Kolbenring-Satz "Ø 73,0" R 67/2, R 67/3, R 68	33,49 €	39,85 €
00 00 0 000 840	Kolbenring-Satz "Ø 73,5" R 67/2, R 67/3, R 68	33,49 €	39,85 €
00 00 0 000 841	Kolbenring-Satz "Ø 74,0" R 67/2, R 67/3, R 68	33,49 €	39,85 €
00 00 0 000 842	Spannschrauben 3er-Satz M6 / Druckscheibenmontage R 51/3-R 68 R 51/2 siehe: 00 00 0 000 048	18,49 €	22,00 €
00 00 0 000 843	Stößelstange R 67/2, 67/3, 60, 60/2 ersetzt durch: 11 32 0 033 174	0,00 €	0,00 €
00 00 0 000 844	Getriebe-Dichtungs-Satz mit Simmerringen R 51/3 bis R 68	50,38 €	59,95 €
00 00 0 000 845	Auspuffkrümmer BMW R 51/2 - 67/3 links "gerade" mit Mutter	92,31 €	109,85 €
00 00 0 000 846	Auspuffkrümmer BMW R 51/2 - 67/3 rechts "gerade" mit Mutter	92,31 €	109,85 €
00 00 0 000 847	Auspufftopf BMW R 51/2 links "Fisch mit Haltelasche"	117,52 €	139,85 €
00 00 0 000 848	Auspufftopf BMW R 51/2 rechts "Fisch mit Haltelasche"	117,52 €	139,85 €
00 00 0 000 849	Auspufftopf BMW R 51/3 - R 68 links "Schwalbe mit Lasche"	117,52 €	139,85 €
00 00 0 000 850	Auspufftopf BMW R 51/3 - R 68 rechts "Schwalbe mit Lasche"	117,52 €	139,85 €
00 00 0 000 851	Auspuffkrümmer BMW R 51/3-67/3 links "abgewinkelt mit Mutter"	92,31 €	109,85 €
00 00 0 000 852	Auspuffkrümmer BMW R 51/3-67/3 rechts "abgewinkelt mit Mutter"	92,31 €	109,85 €
00 00 0 000 853	Auspufftopf BMW R 51/3 - R 68 links "Schwalbe mit Einbuchtung"	117,52 €	139,85 €
00 00 0 000 854	Auspufftopf BMW R 51/3 - R 68 rechts "Schwalbe mit Einbuchtung"	117,52 €	139,85 €
00 00 0 000 855	Auspufftopf BMW R 51/3 - R 68 links "Torpedo mit Einbuchtung"	109,12 €	129,85 €
00 00 0 000 856	Auspufftopf BMW R 51/3 - R 68 rechts "Torpedo mit Einbuchtung"	109,12 €	129,85 €
00 00 0 000 857	Auspuffkrümmer BMW R 68 links "gerade"	92,31 €	109,85 €
00 00 0 000 858	Auspuffkrümmer BMW R 68 rechts "gerade"	92,31 €	109,85 €
00 00 0 000 859	Auspuffkrümmer BMW R 68 links "abgewinkelt"	92,31 €	109,85 €
00 00 0 000 860	Auspuffkrümmer BMW R 68 rechts "abgewinkelt"	92,31 €	109,85 €
00 00 0 000 861	Kreuzgelenk-Reparaturteil für Kardanwelle R 51/2 bis R 68	41,89 €	49,85 €
00 00 0 000 862	Kreuzgelenk-Überholung inkl. Ersatzteile R 51/2 bis R 68 ab:	109,12 €	129,85 €
00 00 0 000 863	Luftpumpe "schwarz" mit Schlauch, Einspannlänge ab 34 cm	22,56 €	26,85 €
00 00 0 000 865	Mitnehmerflansch Achsgetriebe R 51/2-68 überholt im Tausch: nur noch neue Qualitätsfertigung siehe: 33 11 3 004 331	0,00 €	0,00 €
00 00 0 000 866	Reifen "METZELER BLOCK C" (3.50 X 19")	79,71 €	94,85 €
00 00 0 000 867	Reifen "AVON SIDECAR" (3.50 X 19")	67,10 €	79,85 €
00 00 0 000 872	Bremsgestänge "V2A, poliert" kpl. mit Anbauteilen R 51/2 - 68 Ausführung für Bremslichtschalter siehe: 00 00 0 001 522	41,89 €	49,85 €
00 00 0 000 873	Halter für Bremslichtschalter L = 24 für Rahmen Ø 26-28 mm	10,88 €	12,95 €
00 00 0 000 874	Blattfeder für Bremslichtschalter R 51/2 bis R 68	3,07 €	3,65 €
00 00 0 000 875	Gepäckbrücke, schwarz kunststoffbeschichtet R 51/2 ersetzt durch: 46 54 5 096 210	0,00 €	0,00 €
00 00 0 000 876	Zugfeder kpl. mit Anbauteilen für Fahrersattel R 51/2 - R 68	50,88 €	60,55 €
00 00 0 000 883	Vergaser-Dichtungs-Satz R 51/2 bis R 68	5,00 €	5,95 €
00 00 0 000 888	Handbrems-Bowdenzug "Gespann" für Simplex-Bremse R 51/2 - R 68	9,87 €	11,75 €
00 00 0 000 891	Reifen "BARUM/MITAS M3-H02" (3.50 X 19")	50,29 €	59,85 €
00 00 0 000 892	Reifen "BARUM/MITAS/DURO M3-H02/K 6366" (4.00 X 19")	67,06 €	79,80 €
00 00 0 000 893	Anbauteile-Satz für Sitzbank R 51/2 bis R 68	43,82 €	52,15 €
00 00 0 000 894	Halte-Winkel für klappbare Sozius-Fußraster R 51/2 - R 68	9,92 €	11,80 €
00 00 0 000 895	Blei-Nass-Batterie 6V 12Ah - mod. - sz, mit Deckel - i. Pfand:	40,21 €	47,85 €
00 00 0 000 896	Gummi-Batterie-Spannband 30 X 270 mm entspannt	4,16 €	4,95 €
00 00 0 000 898	Schutzbügel verchromt, einteilig R 51/2 bis R 68 verchromt, zweiteilig siehe: 00 00 0 002 193	0,00 €	0,00 €
00 00 0 000 899	Schutzbügel Flacheisen, "V2A, poliert" R 51/2 bis R 68 Ausführung wie original "Schorsch Meier"-Zubehörteil!	113,45 €	135,00 €

Bestell-Nr.	Teilebezeichnung:	without tax	inkl. MwSt.
00 00 0 000 900	Anbauteile-Satz kpl. für Sozios-Sitzkissen R 51/2 bis R 68	101,68 €	121,00 €
00 00 0 000 901	Kotflügelstrebe/Haltebügel 19" für Sozios-Rennbrötchen R 68	63,03 €	75,00 €
00 00 0 000 916	Satteldecke mit Latz, schwarz "PAGUSA" elfenbein siehe: 00 00 0 002 538	43,70 €	52,00 €
00 00 0 000 937	Glühbirne "Röhren-Form" (BA 7S Ø 6,8 X 20) 6 V 1,2 W	1,81 €	2,15 €
00 00 0 000 964	Nummernschildhalter "roh" (Militär-Ausführung) R 25 bis R 51/3	7,35 €	8,75 €
00 00 0 000 965	Nummernschildhalter "schwarz" (Militär-Ausführung) R 25-R 51/3	12,48 €	14,85 €
00 00 0 000 968	Flachkopf-Klemmschraube für Griff-Armatur siehe: 32 72 2 072 219 + 07 11 9 907 791	0,00 €	0,00 €
00 00 0 001 002	Tankdeckel Ø 60 alte Form, Alu mit feiner Riffelung original BMW-Neuproduktion siehe: 00 00 0 002 050	14,50 €	17,25 €
00 00 0 001 016	Umbauregler (6 V/12 V), elektron. f. Inneneinbau R 51/3 - 69 S Batterie 12 V für 6 V Träger siehe 00 00 0 002 503	73,91 €	87,95 €
00 00 0 001 020	Zündspule 6 V im Alugehäuse "ehem. DDR-Produktion"	16,68 €	19,85 €
00 00 0 001 049	Spannbügel für Lichtmaschinendeckel R 51/2 ersetzt durch: 12 31 8 002 264	0,00 €	0,00 €
00 00 0 001 050	Ölwanne R 51/2 gebraucht, überarbeitet ab:	43,82 €	52,15 €
00 00 0 001 051	Kolben R 51/2, R 51/3 (Ø 68,0) "italienische Produktion"	92,31 €	109,85 €
00 00 0 001 052	Kolben R 51/2, R 51/3 (Ø 68,5) "italienische Produktion"	92,31 €	109,85 €
00 00 0 001 053	Kolben R 51/2, R 51/3 (Ø 69,0) "italienische Produktion"	92,31 €	109,85 €
00 00 0 001 054	Kolben R 51/2, R 51/3 (Ø 69,5) "italienische Produktion"	92,31 €	109,85 €
00 00 0 001 055	Kolben R 51/2, R 51/3 (Ø 70,0) "italienische Produktion"	100,84 €	120,00 €
00 00 0 001 056	Kolben R 67/2, R 67/3 (Ø 72,0) "italienische Produktion"	84,92 €	101,05 €
00 00 0 001 057	Kolben R 67/2, R 67/3 (Ø 72,5) "italienische Produktion"	84,92 €	101,05 €
00 00 0 001 058	Kolben R 67/2, R 67/3 (Ø 73,0) "italienische Produktion"	84,92 €	101,05 €
00 00 0 001 059	Kolben R 67/2, R 67/3 (Ø 73,5) "italienische Produktion"	84,92 €	101,05 €
00 00 0 001 060	Kolben R 67/2, R 67/3 (Ø 74,0) "italienische Produktion"	84,92 €	101,05 €
00 00 0 001 061	Kolben R 68 (Ø 72 - 74) "italienische Produktion"	84,92 €	101,05 €
00 00 0 001 062	Stiftschraube "alte Ausf. M6/M6" Lima-Deckel R 51/3 - R 69 S	0,00 €	0,00 €
00 00 0 001 063	Paßscheibe für Lager vorne an Abtriebswelle R 51/2 - R 68 ersetzt durch: 33 12 1 231 189 bis 33 12 1 231 195	0,00 €	0,00 €
00 00 0 001 064	Umbau-Mitnehmerflansch für Achsgetriebe R 51/2 bis R 68 nur in Verbindung mit Umbau-Radnabe 00 00 0 001 065	88,15 €	104,90 €
00 00 0 001 065	Umbau-Radnabe (Halbnabe) vorne + hinten R 51/2 bis R 68 hinten nur in Verbindung mit Mitnehmerverzahn. 00 00 0 001 064	126,72 €	150,80 €
00 00 0 001 067	Verschlußglocke Kardan "Stahl verchromt", R 51/2-68	36,81 €	43,80 €
00 00 0 001 077	Radnaben-Mittelteil mit Mitnehmerverzahn. "Vollnabe" R 51/2-68 Einbau kann von uns ausgeführt werden !	212,82 €	253,25 €
00 00 0 001 078	Zifferblatt 140 Km/h "elfenbein/schwarz" ersetzt durch: 75 75 0 000 125	0,00 €	0,00 €
00 00 0 001 079	Zifferblatt 160 Km/h "schwarz" R 51/3 - R 68 ersetzt durch: 75 75 0 000 195	0,00 €	0,00 €
00 00 0 001 080	Zifferblatt 180 Km/h "Schwarz" R 51/3 bis R 68 ersetzt durch: 75 75 0 000 200	0,00 €	0,00 €
00 00 0 001 081	Zündschlüssel flach "kurz" BMW R 25, 25/2, R 51/2 bis R 68 ersetzt durch: 61 32 8 048 117	0,00 €	0,00 €
00 00 0 001 083	Zylinderschraube M 3,5 X 15 Chromring Rücklicht R 27 - R 69 S	0,46 €	0,55 €
00 00 0 001 084	Fiber-Haltescheibe für Schraube Rücklicht R 27 - R 69 S	0,34 €	0,40 €
00 00 0 001 085	Skt.-Schraube M 6 X 20 "V2A, Kopf hochglanzpoliert"	2,06 €	2,45 €
00 00 0 001 089	Skt.-Schraube M 8 X 60 "V2A, Kopf hochglanzpoliert"	2,48 €	2,95 €
00 00 0 001 090	Skt.-Schraube M 8 X 70 "V2A, Kopf hochglanzpoliert"	2,48 €	2,95 €
00 00 0 001 091	Skt.-Schraube M 8 X 110 "V2A, Kopf hochglanzpoliert"	2,19 €	2,60 €
00 00 0 001 092	Skt.-Schraube M 10 X 35 "V2A, Kopf hochglanzpoliert"	2,52 €	3,00 €
00 00 0 001 103	Skt.-Schraube M 8 X 1 X 15 "V2A, Kopf hochglanzpoliert"	4,41 €	5,25 €
00 00 0 001 104	Skt.-Schraube M 6 X 25 SW 9 "V2A, Kopf hochglanzpoliert"	5,46 €	6,50 €

Bestell-Nr.	Teilebezeichnung:	without tax	inkl. MwSt.
00 00 0 001 106	Skt.-Schraube M 6 X 16 SW 9 "V2A, Kopf hochglanzpoliert"	5,04 €	6,00 €
00 00 0 001 110	Stehbolzen M 10 / M 10 "V2A" Zylinderfuß R 51/3 - R 69 S	3,82 €	4,55 €
00 00 0 001 113	Achs-Klemmschraube vorne "V2A, Kopf poliert" R 51/2 bis R 68	16,68 €	19,85 €
00 00 0 001 116	Skt.-Schraube M 12 X 1,5 X 35 "V2A, Kopf hochglanzpoliert"	6,68 €	7,95 €
00 00 0 001 117	Keilschraube für Kickstarter M 8 Ø 10 mm "V2A, Kopf poliert"	8,28 €	9,85 €
00 00 0 001 118	Keilschraube f. Handschalthebel M 5 Ø 7 mm "V2A" Nur noch VA matt lieferbar	5,88 €	7,00 €
00 00 0 001 119	Skt.-Flachmutter M 6 "V2A, poliert"	0,93 €	1,10 €
00 00 0 001 120	Skt.-Flachmutter M 8 "V2A, poliert"	0,72 €	0,85 €
00 00 0 001 122	Konter-Mutter für Spiegel M 8 X 1 Linksgewinde "V2A, poliert"	5,04 €	6,00 €
00 00 0 001 123	Konter-Mutter für Spiegel M 10 Linksgewinde "V2A, poliert"	5,00 €	5,95 €
00 00 0 001 124	Konter-Mutter für Spiegel M 10 Rechtsgewinde "V2A, poliert"	2,23 €	2,65 €
00 00 0 001 125	Skt.-Mutter "V2A, poliert" für Hinterradfederung R 51/3 - R 68	15,76 €	18,75 €
00 00 0 001 131	U-Scheibe 6,4 "V2A" (kleiner Außen-Ø)	0,25 €	0,30 €
00 00 0 001 132	Inbus-Schraube M 6 X 70 "V2A"	1,05 €	1,25 €
00 00 0 001 133	Schlitzmutter "V2A, Kopf poliert" f. Schutzhaube R 51/3 - R 68	10,50 €	12,50 €
00 00 0 001 135	Schrauben-Satz f. Handschalthebel "V2A, Kopf poliert" 51/3-68	25,08 €	29,85 €
00 00 0 001 136	Senkkopfschraube M 6x15, Kegel 60° "V2A, Kopf poliert" 51/3-68	3,36 €	4,00 €
00 00 0 001 139	Einstellschraube M 6 "V2A" für Kupplungshebel R 51/3 - R 69 S	3,32 €	3,95 €
00 00 0 001 141	Halbrundkopfschraube "V2A, poliert" für Typenschild R 25-69 S	4,20 €	5,00 €
00 00 0 001 148	Lagerbolzen "V2A, Kopf poliert" Kupplungshebel/Getr. R 51/3-68 Übergröße Ø 6,5 mm "V2A, Kopf poliert" siehe: 00 00 0 003 972	4,16 €	4,95 €
00 00 0 001 149	Lagerbolzen "V2A" für Hauptständer kpl. R 51/2 bis R 68	9,96 €	11,85 €
00 00 0 001 152	Beilagscheibe "V2A" für Lagerschraube/LK-Dämpfer R 25 - R 69 S	3,32 €	3,95 €
00 00 0 001 157	Flachbolzen Ø 12 mm "V2A" für SW-Anschluß R 51/2	13,15 €	15,65 €
00 00 0 001 158	Flachbolzen Ø 13 mm "V2A" für SW-Anschluß R 51/3 - R 69 S	13,40 €	15,95 €
00 00 0 001 162	Stößel-Schutzrohr "V2A, poliert" R 67/2, 67/3, 60, 60/2	11,30 €	13,45 €
00 00 0 001 163	Stößel-Schutzrohr "V2A, poliert" R 68, 69, 69 S	12,14 €	14,45 €
00 00 0 001 170	Steckachse vorne "VA pol." Lagersitz geschl. Linksgew. R 51/2	50,29 €	59,85 €
00 00 0 001 171	Steckachse vorne "VA poliert" Sitz geschliffen R 51/3 bis R 68	43,66 €	51,95 €
00 00 0 001 172	Steckachse hinten "VA poliert" Sitz geschliffen R 51/2 - R 68	45,25 €	53,85 €
00 00 0 001 175	Radlagerverschraubung "V2A, poliert" R 51/2 bis R 68	24,33 €	28,95 €
00 00 0 001 179	Filzringkapsel "V2A, poliert" für Radlagerung R 51/2 bis R 68	3,95 €	4,70 €
00 00 0 001 180	Bolzen mit Blechwinkel "V2A" für Bremslichtsch. R 51/2 - R 68	8,28 €	9,85 €
00 00 0 001 182	Gelenkbolzen "V2A, poliert" Bremshebel unten R 51/2 - R 68	8,36 €	9,95 €
00 00 0 001 183	Gelenkbolzen "V2A, poliert" Bremshebel R 25/3-27, R 51/3 - 68 kpl. mit Feder und Kugel!	13,45 €	16,00 €
00 00 0 001 187	Druckhülse "V2A, geschliffen" für Radlager rechts R 51/3 - 68	9,96 €	11,85 €
00 00 0 001 188	Druckhülse "V2A, geschliffen" für Radlager links R 51/3 - R 68	9,24 €	11,00 €
00 00 0 001 192	Exzenterbolzen "V2A" für Duplexbremse R 51/3 bis R 68 "Sichtfläche poliert"	11,09 €	13,20 €
00 00 0 001 195	Rückzugfeder "V2A, poliert" für Fußbremshebel R 51/2 - R 68	5,84 €	6,95 €
00 00 0 001 199	Hauptständerfeder "V2A, poliert" R 51/2 bis R 68	7,35 €	8,75 €
00 00 0 001 201	Sattelfeder kpl. "V2A, poliert" für Fahrersattel R 25/2 - R 68	79,83 €	95,00 €
00 00 0 001 202	Sattelfeder "V2A, poliert" für Fahrersattel R 25/2 - R 68	17,10 €	20,35 €
00 00 0 001 203	Lagerschraube 3-teilig "V2A" f. Fahrersattel R 25, /2, 51/3-68	16,68 €	19,85 €
00 00 0 001 204	Entlüftungsrohr "V2A, poliert" (gerade) R 51/3 - R 69 S	13,32 €	15,85 €
00 00 0 001 205	Entlüftungsrohr "V2A, poliert" (schräg) R 68, R 50 - R 69 S	14,24 €	16,95 €
00 00 0 001 207	Rändelmutter "V2A, poliert" für Motordeckel oben R 51/3 - R 68	3,74 €	4,45 €
00 00 0 001 208	Gewinding "V2A" im Hinterradantrieb R 51/3 bis R 68	18,99 €	22,60 €
00 00 0 001 212	Universal-Mehrbereichsschelle "kpl. V2A, poliert" Ø 40 - 60 mm glanzverzinkt siehe: 00 00 0 002 826	4,16 €	4,95 €
00 00 0 001 217	Bremsankerplatte "Simplex" R 51/2 bis R 68 gebraucht: Preis auf Anfrage	0,00 €	0,00 €

Bestell-Nr.	Teilebezeichnung:	without tax	inkl. MwSt.
00 00 0 001 229	Zündspule 12 V im Aluzylinder (BRD-Produktion)	41,89 €	49,85 €
00 00 0 001 262	Reifen "IRC/CHENG SHIN NR-1/CS 11" (3.50 X 19")	41,89 €	49,85 €
00 00 0 001 277	Zündversteller-Bowdenzug BMW/EMW R 35, Andere	9,96 €	11,85 €
00 00 0 001 278	Abblendschalter-Bowdenzug BMW/EMW R 35 und Andere	8,28 €	9,85 €
00 00 0 001 285	Entlüfterscheibe "angeg. Rechteckst." 51/3-69S "Nachfertigung"	58,82 €	70,00 €
00 00 0 001 286	Kipphebel Innen-Ø 18 mm R25/2 (25/3) R 26 - R 60/2 NEU (25/3 Buchsen-Ø beachten!)	41,89 €	49,85 €
00 00 0 001 321	Bolzen Ø 8 für Bremsgestänge "V2A, poliert" R 26/27 bis R 69 S	3,28 €	3,90 €
00 00 0 001 322	Splint für Bolzen Bremsgestänge "V2A" R 25 bis R 69 S	0,29 €	0,35 €
00 00 0 001 328	Benzinschlauch Ø 7,5 mm silbergrau, garnumflochten, 1/2 Meter: schwarz siehe: 07 11 9 988 819 / transparent : 00 00 0 003 700	0,00 €	0,00 €
00 00 0 001 401	Benzinhahn mit Becher (Mutter M 16 X 1 für Schlauch 2 X Ø 8)	36,85 €	43,85 €
00 00 0 001 402	Benzinhahn mit Becher (Mutter M 20 X 1 für Schlauch 2 X Ø 8) Dichtring für Reduziermutter siehe: 00 00 0 003 458	36,01 €	42,85 €
00 00 0 001 404	Benzinschlauch Ø 5,5 mm schwarz, garnumflochten, 1/2 Meter: PVC, transparent für Stutzen Ø 6 siehe: 00 00 0 003 699	3,24 €	3,85 €
00 00 0 001 505	Sozius-Fußrastergummi "DENFELD", schwere, alte Ausführung Nachfertigung mit SOZIUS-Schrift siehe: 00 00 0 000 145	12,56 €	14,95 €
00 00 0 001 510	Mehrbereichsschelle für Kraftstoffschlauch mit Innen-Ø 7,5 für Schlauch-Innen-Ø 5,5 siehe: 00 00 0 002 066	1,64 €	1,95 €
00 00 0 001 522	Bremsgestänge "V2A, poliert" kpl. mit Anbauteilen R 51/3 - 68 Ausführung mit Winkel für Bremslichtschalter	46,22 €	55,00 €
00 00 0 001 533	Kipphebel Einlaß re., Auslaß li. R 68, 69, 69 S "neu original" Neufertigung siehe Nr. 11 33 0 034 174	0,00 €	0,00 €
00 00 0 001 534	Raddeckel, Alu "metallic, matt lackiert" R 51/3-68 "Vollnabe"	0,00 €	0,00 €
00 00 0 001 535	Zylinderkopf "rechts" R 68, 69, 69 S neuwertig überholt:	311,26 €	370,40 €
00 00 0 001 579	Rillenkugellager 6207 C 3	22,48 €	26,75 €
00 00 0 001 625	Bremsbacke "HN-Simplex" R 51/2-68 (beklebt 4,0 mm) im Tausch:	18,36 €	21,85 €
00 00 0 001 626	Bremsbacke "HN-Simplex" R 51/2-68 (beklebt 4,5 mm) im Tausch:	18,36 €	21,85 €
00 00 0 001 627	Bremsbacke "HN-Duplex" R 51/3-68 (beklebt 4,0 mm) im Tausch:	18,36 €	21,85 €
00 00 0 001 628	Bremsbacke "HN-Duplex" R 51/3-68 (beklebt 4,5 mm) im Tausch:	18,36 €	21,85 €
00 00 0 001 629	Bremsbacke "Vollnabe" R 51/3-68 (beklebt 4,0 mm) im Tausch:	18,36 €	21,85 €
00 00 0 001 630	Bremsbacke "Vollnabe" R 51/3-68 (beklebt 4,5 mm) im Tausch:	18,36 €	21,85 €
00 00 0 001 631	Bremsbacke hinten "VN" R 51/3-67/3 (beklebt 4,0 mm) im Tausch:	18,36 €	21,85 €
00 00 0 001 632	Bremsbacke hinten "VN" R 51/3-67/3 (beklebt 4,5 mm) im Tausch:	18,36 €	21,85 €
00 00 0 001 714	Fahrersattel "DENFELD" kpl. mit Feder R 25/2, R 51/2 bis R 68	157,90 €	187,90 €
00 00 0 001 715	Fahrersattel "NEUTRAL" kpl. mit Feder R 25/2, R 51/2 bis R 68	132,23 €	157,35 €
00 00 0 001 716	Sattelträger schwarz kunststoffbeschichtet R 25/2, 51/2 - 68	53,74 €	63,95 €
00 00 0 001 718	Fahrersattel "DENFELD" kpl. mit Feder R 25/3 - 27, R 51/3 - 68	157,90 €	187,90 €
00 00 0 001 719	Fahrersattel "NEUTRAL" kpl. mit Feder R 25/3 - 27, R 51/3 - 68	132,23 €	157,35 €
00 00 0 001 720	Sattelträger schwarz kunststoffbeschicht. R 25/3-27, 51/3-68	53,74 €	63,95 €
00 00 0 001 810	Glühbirne "Soffitte" (S 8,5 Ø 15,5 X 41) 12 V 18 W	2,06 €	2,45 €
00 00 0 001 811	Glühbirne "Soffitte" (S 8,5 Ø 11,5 X 44,3) 6 V 10 W nur noch in 44,3 mm lang lieferbar!	1,47 €	1,75 €
00 00 0 001 827	Rückspiegel ovale Form links, Stange abgewinkelt mit Schelle	9,12 €	10,85 €
00 00 0 001 828	Rückspiegel ovale Form rechts, Stange abgewinkelt mit Schelle	9,12 €	10,85 €
00 00 0 001 851	Lagersatz für Getriebe kpl. R 25 - R 27, R 50 - R 69 S R 51/2-68: 00 00 0 003 230 / Aufpreis für Aufchromen: 003 473	86,47 €	102,90 €
00 00 0 001 862	Batterie-Spannband vorne "175 mm Blech, schwarz" R 51/2 - 68	15,42 €	18,35 €
00 00 0 001 863	Batterie-Spannband hinten "160 mm Blech, schwarz" R 51/2 - 68	15,42 €	18,35 €
00 00 0 001 864	Bolzen "V2A, poliert" für Bremsgestänge R24,R 25-25/3, 51/2-68	4,16 €	4,95 €
00 00 0 001 885	Haltefeder für Zündspule R 51/3 - R 69 S	4,16 €	4,95 €
00 00 0 001 886	Kugelbolzen, Schaft Ø 13 für SW-Befestigung R 51/3 bis R 69 S	14,24 €	16,95 €
00 00 0 001 906	Achsgetriebe-Dichtungs-Satz mit Simmerringen R 51/2 bis R 68	28,70 €	34,15 €

Bestell-Nr.	Teilebezeichnung:	without tax	inkl. MwSt.
00 00 0 001 916	Haltewinkel "Federstahl" für Lichtmaschine R 5 - R 51/2	8,82 €	10,50 €
00 00 0 001 917	Kolbenbolzen R 67/2, 67/3	13,15 €	15,65 €
00 00 0 001 918	Zündverstellhebel kpl. mit Gehäuse R 51/2, R 68	50,29 €	59,85 €
00 00 0 001 920	Zündverstellplatte kpl. mit U-Kontakt-Satz R 51/2	0,00 €	0,00 €
00 00 0 001 921	Abrückschraube für Magnetläufer R 51/3 - R 69 S ersetzt durch: 00 00 0 000 088	0,00 €	0,00 €
00 00 0 001 927	Filzwischer mit Feder R 51/3 bis R 69 S, R 50/5 - 75/5	5,00 €	5,95 €
00 00 0 001 930	Pertinax-Klemmbrett für Lichtmaschine R 51/3 bis R 69 S	25,08 €	29,85 €
00 00 0 001 932	Progressivfederelement "PAGUSA" für Soziussattel	34,87 €	41,50 €
00 00 0 001 953	Abblendschalter mechanisch mit Hupenknopf (nur linke Seite)	50,29 €	59,85 €
00 00 0 001 997	Stehbolzen M 8 / M 8 "V2A" Zyl.-Kopf/V.-Flansch R 51/3 - 69 S	2,94 €	3,50 €
00 00 0 002 000	Reglerdeckel, verchromt mit Typenschild R 51, 61, 66, 71, 51/2	58,70 €	69,85 €
00 00 0 002 004	Feder für Telegabel "Solo, verstärkt" R 51/2 bis R 68 Einspannstück oben flache Ausführung siehe Nr. 003 182	13,15 €	15,65 €
00 00 0 002 008	Gummi-Spannband DENFELD "37 cm" für klappbaren Gepäckträger siehe auch: 00 00 0 002 560 / 002 561	6,81 €	8,10 €
00 00 0 002 013	Hauptständer breite Ausführung "240 mm" R 51/2 bis R 68 in Verbindung mit gebeulten Töpfen oder abgewinkelten Krümmern	88,11 €	104,85 €
00 00 0 002 022	Flachkopfklemmschraube "V2A mit Inbus" für Griff-Armatur	0,93 €	1,10 €
00 00 0 002 026	Glühbirne "Röhren-Form" (BA 7S Ø 6,8 X 20) 6 V 1,5 W nur in 1,2 Watt lieferbar, siehe: 00 00 0 000 937	0,00 €	0,00 €
00 00 0 002 040	Kugelbolzen, Schaft Ø 12 für SW-Befestigung R 51/2 bis R 68	13,32 €	15,85 €
00 00 0 002 041	Abblendschalter "ähnlich Bosch-Form" mit Schelle für Lenker nicht an BMW Kupplungsamatur passend !	29,29 €	34,85 €
00 00 0 002 050	Tankdeckel Ø 60 "BMW-Neuproduktion", Alu mit Riffelung	27,02 €	32,15 €
00 00 0 002 065	Typenschild Schorsch Meier München	7,35 €	8,75 €
00 00 0 002 067	Kraftstoff-Filter, kleine flache Ausführung mit Sieb	4,54 €	5,40 €
00 00 0 002 068	Kraftstoff-Filter, große Ausführung mit Papierfilter Ø 6/8 Schraubfilter mit Sintereinsatz "Alu" siehe: 00 00 0 003 697	4,16 €	4,95 €
00 00 0 002 093	Abblendschalter "Bosch-Form" mit Schelle für Lenkerbefestigung	104,92 €	124,85 €
00 00 0 002 095	Hupe 6 V flache Ausführung Ø 99/B=41 schwarz/verchromt	15,76 €	18,75 €
00 00 0 002 096	Hupe 6 V, flache Ausführung Ø 99/B=41 schwarz/schwarz	15,76 €	18,75 €
00 00 0 002 097	Hupe 12 V, flache Ausführung Ø 99/B=41 schwarz/schwarz	15,76 €	18,75 €
00 00 0 002 108	Trocken-Akku 6V 6,4Ah - alte F. - sz, mit Deckel - i. Pfand:	82,82 €	98,55 €
00 00 0 002 119	Zündkabeltülle für Zündspule im Aluzylinder	0,67 €	0,80 €
00 00 0 002 120	Ab- & Aufpressen des Stoßdämpferflansches R 25 bis R 68 nur Aufpressen siehe: 00 00 0 003 669	29,29 €	34,85 €
00 00 0 002 122	Ölpumpenrad "letzte Ausführung" für Radsatz: 00 00 0 002 121	0,00 €	0,00 €
00 00 0 002 124	Reserveschlüssel "flach" für Bosch-Schloß, Nachfertigung	6,01 €	7,15 €
00 00 0 002 151	Messingrohr-Paar Ø 5,4 für EVERBEST-Benzinhahn R 51/2 - R 69 S R25/3, 26/27 siehe: 002 590, für R50 Schorsch M.-Tank: 002 591	6,01 €	7,15 €
00 00 0 002 152	Abblendschalter in Lampe, mechanisch R 24, 25, 51/2, ANDERE Bowdenzug passend siehe: 00 00 0 001 278	30,97 €	36,85 €
00 00 0 002 156	Feder für Progressiv-Federelement	11,64 €	13,85 €
00 00 0 002 157	Mittelgummi für Progressiv-Federelement	0,00 €	0,00 €
00 00 0 002 158	Seitengummi für Progressiv-Federelement	0,00 €	0,00 €
00 00 0 002 179	Stahlbuchse für Tachoschraubenrad "unten zu" R25-25/3, 51/2-68	8,78 €	10,45 €
00 00 0 002 191	Tankdeckel Ø 60 Alu poliert, abschließbar mit feiner Rändelung	0,00 €	0,00 €
00 00 0 002 193	Schutzbügel verchromt, zweiteilig R 51/2 bis R 68	0,00 €	0,00 €
00 00 0 002 194	Kotflügel vorne "BMW-Neuproduktion", grundiert R 51/2 - R 67/3 Stahlblechnachbau "roh" siehe: 00 00 0 003 422	344,83 €	410,35 €
00 00 0 002 195	Tank "BMW-Neuproduktion", grundiert R 51/3 - 68	803,74 €	956,45 €
00 00 0 002 196	Flügelmutter "Messing, poliert" für Bremsgestänge R 25 - 69 S	6,35 €	7,55 €
00 00 0 002 224	Sitzbank "Nachfertigung" mit Anbauteilen R 51/2 - R 68	226,77 €	269,85 €

Bestell-Nr.	Teilebezeichnung:	without tax	inkl. MwSt.
00 00 0 002 268	Kotflügel hinten "BMW-Neuproduktion", grundiert R 51/3 - 68 anderer Stahlblechnachbau "roh" mit Streben siehe: 003 423	523,91 €	623,45 €
00 00 0 002 269	Kotflügel hinten GFK "schwarz, matt" ohne Streben R 51/3 - 68 Stahlblechnachbau "roh" mit Streben siehe: 00 00 0 003 423	0,00 €	0,00 €
00 00 0 002 281	V-Führung A + E "f. glatten+ Rillenkeil" + 0,2" R 68, 69, 69 S	10,80 €	12,85 €
00 00 0 002 282	V-Führung A + E "f. glatten+ Rillenkeil" + 0,3" R 68, 69, 69 S	10,80 €	12,85 €
00 00 0 002 286	Lenkerhalter R 51/2-67/3 Solo, 68 Gespann, verchromen ab:	33,49 €	39,85 €
00 00 0 002 406	Griff für Soziussattel "Pagusa-Form" (Befestigung B) "schwarz"	30,80 €	36,65 €
00 00 0 002 411	Streuscheibe "Original, neu" für Rücklicht R 26 bis R 69 S	29,29 €	34,85 €
00 00 0 002 415	Vergaserdeckelplatte links, angegossener Bogen R 51/2-60/2	0,00 €	0,00 €
00 00 0 002 416	Vergaserdeckelplatte rechts, angegossener Bogen R 51/2-60/2	41,89 €	49,85 €
00 00 0 002 427	Luftleitung links R 51/2, R 51/3 neu verchromt im Tausch nur noch neu verchromen möglich!	0,00 €	0,00 €
00 00 0 002 428	Luftleitung rechts R 51/2, R 51/3 neu verchromt im Tausch nur noch neu verchromen möglich!	0,00 €	0,00 €
00 00 0 002 429	Verkleidung Hinterradfederung "oben" Stahl, schwarz R 51/2-68	20,88 €	24,85 €
00 00 0 002 450	Hupe 6 V dicke Ausf. Ø 106/B=52 schwarz mit NORIS-Chromblende	0,00 €	0,00 €
00 00 0 002 451	NORIS-Blende verchromt für Hupe Ø 106	0,00 €	0,00 €
00 00 0 002 452	Ersatz-Akkupaket für Trocken-Akku (2 x 6V 3,2Ah) - i. Pfand:	41,89 €	49,85 €
00 00 0 002 502	Kipphebel Innen-Ø 18 mm R 25/2, (25/3) R 26 - R 60/2 NEU	41,89 €	49,85 €
00 00 0 002 510	Einbereichsschelle "42/7", alte Form	2,65 €	3,15 €
00 00 0 002 517	Feder, verchromt für Federeinheit Fahrersattel R 25/2 bis R 68	15,08 €	17,95 €
00 00 0 002 518	Feder, verchromt für Federeinheit Fahrersattel R 51/2 bis R 68 ersetzt durch: 00 00 0 002 517	0,00 €	0,00 €
00 00 0 002 528	Achs-Klemmschraube hinten "V2A, Kopf poliert" R 51/2	12,56 €	14,95 €
00 00 0 002 529	Kotflügel vorne "BMW-Neuproduktion", grundiert R 68	255,97 €	304,60 €
00 00 0 002 531	Kniekissen für "Schorsch Meier-Tank" R 51/3 - R 68 Paar:	37,69 €	44,85 €
00 00 0 002 537	Satteldecke, elfenbein mit Emblem "PAGUSA"	58,70 €	69,85 €
00 00 0 002 538	Satteldecke mit Latz, elfenbein mit Emblem "PAGUSA"	58,70 €	69,85 €
00 00 0 002 544	Halogeneinsatz "6 V H 4 35/35 W" kpl. mit Fassungen / Stecker Halogeneinsatz "12 V H 4 35/35 W" siehe: 00 00 0 002 795	41,89 €	49,85 €
00 00 0 002 548	Kupplungsscheibe "5 mm" R 51/2, R 51,R 66, R 61, R 71	50,29 €	59,85 €
00 00 0 002 556	Tonnenlager Kurbelwelle "Kunststoffkäfing" C3	166,81 €	198,50 €
00 00 0 002 560	Gummi-Spannband DENFELD "45 cm" für klappbaren Gepäckträger	7,52 €	8,95 €
00 00 0 002 561	Gummi-Spannband DENFELD "54 cm" für klappbaren Gepäckträger	9,58 €	11,40 €
00 00 0 002 591	Messingrohr-Paar für EVERBEST R 51/3-68, (R 50 "S. Meier"), /5	5,67 €	6,75 €
00 00 0 002 602	Reserveschlüssel flach für Bosch-Schloß, alte Ausführung	8,78 €	10,45 €
00 00 0 002 613	Montagerohr für Filzring Achsgetriebe R 51/2 bis R 68	0,00 €	0,00 €
00 00 0 002 630	Kraftstoff-Filter, kleine Ausführung mit Sieb	4,16 €	4,95 €
00 00 0 002 634	Scheibe V2A poliert für Absperrschraube WK-Deckel R 25 - R 68	0,84 €	1,00 €
00 00 0 002 644	Ausgleichscheibe "0,3 mm" an Rillennager/Achsantrieb R 51/2-68	4,41 €	5,25 €
00 00 0 002 645	Ausgleichscheibe "0,5 mm" an Rillennager/Achsantrieb R 51/2-68	4,41 €	5,25 €
00 00 0 002 646	Ausgleichscheibe "1,0 mm" an Rillennager/Achsantrieb R 51/2-68	4,41 €	5,25 €
00 00 0 002 737	Stahlfelge "schwarz-silber " 2.15 X 19" X 40 Halbnabe, M 5 für Speiche M 3,5/M4 siehe: 00 00 0 002 859	125,93 €	149,85 €
00 00 0 002 740	Feder für Nachfertigungs-Seitenständer R 25 - R 69 S	5,00 €	5,95 €
00 00 0 002 766	Deckel für Fußschaltung "für Filzring" R 51/2 gebraucht:	30,80 €	36,65 €
00 00 0 002 793	Batteriesäure 780 ml-Flasche ersetzt durch 1000 ml-Flasche: 00 00 0 003 928	0,00 €	0,00 €
00 00 0 002 794	Lampenglas "alte, schräge BOSCH-Schrift" Ø 160 "gerade BOSCH-Schrift" siehe: 63 12 8 050 154	33,49 €	39,85 €
00 00 0 002 795	Halogeneinsatz "12 V H 4 35/35 W" kpl. mit Fassungen / Stecker	41,89 €	49,85 €
00 00 0 002 804	Stahl-Bremsring in Alu-Radnabe erneuern R 51/3 VN, R 50 - 69 S R 50 bis R 69 S siehe: 00 00 0 003 026	0,00 €	0,00 €

Bestell-Nr.	Teilebezeichnung:	without tax	inkl. MwSt.
00 00 0 002 816	Kolbenbolzen Ø 20 / Länge 60 mm	11,05 €	13,15 €
00 00 0 002 826	Universal-Mehrbereichsschelle "glanzverzinkt" Ø 40 - 60 mm	0,00 €	0,00 €
00 00 0 002 830	Führungsbuchse Telegabel unten "Übergröße A-Ø 37,5" R 51/2-68	16,81 €	20,00 €
00 00 0 002 831	Führungsbuchse Telegabel unten "Übergröße A-Ø 38" R 51/2-68	16,81 €	20,00 €
00 00 0 002 835	Dichtring für Kuppl.-Druckstück "schwarz" R 25 - 75/5, AWO T/S	1,56 €	1,85 €
00 00 0 002 849	Hand-Bremslichtschalter "Mikroschalter" kpl. R 50/5 - R 75/5	9,20 €	10,95 €
00 00 0 002 859	Stahlfelge "schwarz-silber " 2.15 X 19" Halbnabe, M 3,5/4,0	117,52 €	139,85 €
00 00 0 002 871	Benzinhahn (Mutter M 20 X 1 für Schlauch 2 X Ø 8) moderne Form	41,98 €	49,95 €
00 00 0 002 872	A-Ventil "für langen Keil 8 mm" gepanzerte Ausführung R 24-60 Auch bei R 25/2 als Einlaß möglich gewesen !	25,72 €	30,60 €
00 00 0 002 879	Blei-Nass-Batterie 6V 8Ah, mod. - sz, ohne Deckel - i. Pfand:	25,08 €	29,85 €
00 00 0 002 899	Alu-Ölwanne 1-Liter R 51/3 bis R 69 S	142,73 €	169,85 €
00 00 0 002 919	Lenker "original BMW" verchromt R 51/3 - R 67/3 "Solo"	102,82 €	122,35 €
00 00 0 002 952	Stößel "1. Übermaß/20,01" R 25, R 51/2	43,07 €	51,25 €
00 00 0 002 953	Stößel "2. Übermaß/20,04" R 25, R 51/2	43,07 €	51,25 €
00 00 0 002 954	Dichtungs-Satz (3-teilig Metall/Papier/Leder) R 51/2 - R 68	0,00 €	0,00 €
00 00 0 002 956	Ausgleichscheibe "0,2 mm" an Rillennlager/Achsantrieb R 51/2-68	4,41 €	5,25 €
00 00 0 002 957	Ausgleichscheibe "0,4 mm" an Rillennlager/Achsantrieb R 51/2-68	4,41 €	5,25 €
00 00 0 002 965	Zündversteller-Bowdenzug "Gespann" R 51/2	0,00 €	0,00 €
00 00 0 002 982	Gespannlenker "original BMW", verchromt R 51/2, R 51/3 - R 68	100,72 €	119,85 €
00 00 0 003 004	Reifen "HEIDENAU K 34" (3.50 X H 19")	71,05 €	84,55 €
00 00 0 003 005	Reifen "HEIDENAU K 34" (4.00 X H 19")	68,87 €	81,95 €
00 00 0 003 019	V-Führung A mit unterer innerer Freidrehung + 0,1 R 68,69,69S	8,82 €	10,50 €
00 00 0 003 025	Bremsfläche plandrehen über Radlagerung R 25 bis R 75/5	50,29 €	59,85 €
00 00 0 003 069	Stiftschraube "für ausgerissenes Kopfgewinde" M 8/10 X 50	4,29 €	5,10 €
00 00 0 003 070	Stiftschraube "für ausgerissenes Kopfgewinde" M8/M10 X 40	4,29 €	5,10 €
00 00 0 003 076	Dichtung für Lichtmaschine "1,5 mm" R 51/2, R 5/6/51/61/66/71 z. Zt. nur als Satz lieferbar: 00 00 0 003 303	0,00 €	0,00 €
00 00 0 003 077	Dichtung für Lichtmaschine "2,0 mm" R 51/2, R 5/6/51/61/66/71 z. Zt. nur als Satz lieferbar: 00 00 0 003 303	0,00 €	0,00 €
00 00 0 003 085	Satteldecken-Montage Fahrer & Sozius ab:	16,68 €	19,85 €
00 00 0 003 087	Skt.-Sicherungsmutter M 6 "Metall" für Hebelschraube	0,38 €	0,45 €
00 00 0 003 089	Tachometer-Chromring-Montage ab: Zifferblatt De- und Montage siehe: 00 00 0 003 809	17,27 €	20,55 €
00 00 0 003 102	Sozius-Sitzkissen "Rennbrötchen" für Gepäckbrückenmontage	193,15 €	229,85 €
00 00 0 003 116	Zylinder R 60 (1. Ausf.), R 67/2, R 67/3	405,04 €	482,00 €
00 00 0 003 117	Deckel, alte massive Form, sz (für 6 V 8 Ah 61 21 8 042 025)	10,88 €	12,95 €
00 00 0 003 131	Zündkerze NGK "W 240/260 - Kurzgewinde" (M 14 x 1,25)	4,16 €	4,95 €
00 00 0 003 182	Einspannstück "für verstärkte" Telegabel oben R 51/2 bis R 68	33,28 €	39,60 €
00 00 0 003 206	Kolben R 68, R 69 (Ø 74,0) "deutsche Produktion" "italienische Produktion" Ø 72 - 74 siehe: 00 00 0 001 061	133,61 €	159,00 €
00 00 0 003 230	Lagersatz für Getriebe R 51/2 bis R 68	79,41 €	94,50 €
00 00 0 003 287	Schelle 2-Loch "Ø 17" für Schraub - Zündkondensator	3,32 €	3,95 €
00 00 0 003 293	Flügelmutter "Messing verchromt" für Bremsgestänge R 25 - 69 S	9,96 €	11,85 €
00 00 0 003 296	Ausgleichscheibe "0,75 mm" Stirnrad/Kurbelwelle R 51/3 - R 69	2,61 €	3,10 €
00 00 0 003 297	Ausgleichscheibe "1,00 mm" Stirnrad/Kurbelwelle R 51/3 - R 69	2,61 €	3,10 €
00 00 0 003 303	Dichtung-Satz f. Lichtmaschine 1,0/1,5/2,0 mm R 5, R 51/2-R 71	13,32 €	15,85 €
00 00 0 003 319	Spannbrücke für Ventildeckel R 51/2 "verchromt" Spannbrücke "neu verchromt" im Tausch: 00 00 0 003 869	20,88 €	24,85 €
00 00 0 003 326	Kerzenstecker alte Form Bakelit M14 / M18 mit "BMW-Emblem"	10,80 €	12,85 €
00 00 0 003 327	Verschlußdeckel VA m. selbstsicherndem Gewindeeinstich 51/2-68	21,43 €	25,50 €
00 00 0 003 342	Umnieten des Radnaben-Mittelteils R 51/3 - 68 Halbnabe	98,95 €	117,75 €
00 00 0 003 343	Radnaben-Mittelteil umbauen und plandrehen R 51/3-68 Vollnabe	348,15 €	414,30 €

Bestell-Nr.	Teilebezeichnung:	without tax	inkl. MwSt.
00 00 0 003 357	Tauchrohr rechts "Linksgewinde M 18 x 1,5" R 51, R 51/2 Reparatur der Tauchrohrführungsbuchse siehe: 00 00 0 003 358	239,50 €	285,00 €
00 00 0 003 358	Tauchrohr ausreiben & Übergroßenbuchse einpassen R 51/2 - R 68	77,23 €	91,90 €
00 00 0 003 363	Schraube 9-er 6-kant, Kopf ballig, für Radkappe R 51/3 - 68	2,23 €	2,65 €
00 00 0 003 364	Kugellagerbüchse "+ 0,5" für Kupplungs-Ausrückung R 51/2-68	34,37 €	40,90 €
00 00 0 003 374	Ausgleichsscheibe für Nadellager Ritzelwelle R 51/2 - 68	9,12 €	10,85 €
00 00 0 003 414	Kontrollglas "rot/Rand verchromt" ohne BOSCH-Zeichen Ø 19/12	13,32 €	15,85 €
00 00 0 003 422	Kotflügel vorne Stahlblechnachbau "roh" R 51/2 - R 67/3	250,84 €	298,50 €
00 00 0 003 423	Kotflügel hinten "Stahlblechnachbau" mit Streben R 51/3 - 68 Klappstreben lose bei!	298,49 €	355,20 €
00 00 0 003 438	Gabelstandrohr "hartverchromen & schleifen" R 51/2 - R 68 ab: je nach Zustand: 110,- € bis 130,- € gegebenfalls plus Richten	92,31 €	109,85 €
00 00 0 003 457	Sitzbank-Zierleistensatz "poliert" mit Schrauben R 25/3-69 S Enden ballig abgerundet!	20,88 €	24,85 €
00 00 0 003 458	Fiber-Dichtring für Benzinbahn-Reduziermutter M 20x1 / M 16x1	0,80 €	0,95 €
00 00 0 003 459	Stoßdämpferflansch für Getriebe mit Abdeckschale R 51/3 - R 68	129,20 €	153,75 €
00 00 0 003 473	Aufchromen von Kugellager für verschlissenen Lagersitze	41,89 €	49,85 €
00 00 0 003 477	Ventildeckel R 25, R 25, R 51/2 gebraucht ab:	38,53 €	45,85 €
00 00 0 003 621	Zündung, kontaktlos 6 V "elektron. Z.-V." BMW R 5, 51, 51/2 inkl. Zündspule	319,08 €	379,70 €
00 00 0 003 622	Zündung, kontaktlos 12 V "elektron. Z.-V." BMW R 5, 51, 51/2 inkl. Zündspule	319,08 €	379,70 €
00 00 0 003 623	Zündung, kontaktlos 6 V "elektron. Z.-V." BMW R 51/3 - 69 S inkl. Zündspule! - R 68, R 69 siehe: 00 00 0 003 664	334,87 €	398,50 €
00 00 0 003 624	Zündung, kontaktlos 12 V "elektron. Z.-V." BMW R 51/3 - 69 S mit Zündspule! - R 68/69: 3 665 - 12V100W: 3 926 / 180W: 3 750	334,87 €	398,50 €
00 00 0 003 644	Abstandsring KW-vorne "3,8 mm" R 50/2, 50 S, 60/2, 68, 69 S	3,36 €	4,00 €
00 00 0 003 651	Vergaserdeckelplatte links, angegossener Bogen R 51/2-69 S	41,89 €	49,85 €
00 00 0 003 652	Vergaserdeckelplatte rechts, angegossener Bogen R 51/2-69 S	41,89 €	49,85 €
00 00 0 003 653	Trocken-Akku 6V 12Ah - mod. - sz, mit Deckel - i. Pfand:	46,64 €	55,50 €
00 00 0 003 664	Zündung, kontaktlos 6 V "elektron. Z.-V." BMW R 68, R 69 inkl. Zündspule!	334,87 €	398,50 €
00 00 0 003 665	Zündung, kontaktlos 12 V "elektron. Z.-V." BMW R 68, R 69 inkl. Zündspule!	334,87 €	398,50 €
00 00 0 003 669	Aufpressen des Stoßdämpferflansches R 25 bis R 68	20,88 €	24,85 €
00 00 0 003 697	Benzin-Schraubfilter "Alu, schwarz" für Schlauch Ø 7,5	8,28 €	9,85 €
00 00 0 003 699	Benzinschlauch PVC für Stutzen Ø 6 transparent, 1/2 Meter:	1,64 €	1,95 €
00 00 0 003 700	Benzinschlauch PVC für Stutzen Ø 8 transparent, 1/2 Meter:	1,64 €	1,95 €
00 00 0 003 775	Gummi-Schutzring "schwarz" für Kardanwelle R 25-25/3, 51/2-68	2,48 €	2,95 €
00 00 0 003 779	Getriebe-Dichtungssatz mit Filz- & Simmerringen R 51/2 Filzringe & Kapsel usw. einzeln siehe ab: 00 00 0 003 780	0,00 €	0,00 €
00 00 0 003 780	Filzring für Stoßdämpferflansch R 51/2	8,40 €	10,00 €
00 00 0 003 781	Filzring-Kapsel für Filzring an Stoßdämpferflansch R 51/2 ersetzt durch: 23 31 1 006 110	0,00 €	0,00 €
00 00 0 003 782	Filzring für Getriebeantriebswelle R 51/2	3,32 €	3,95 €
00 00 0 003 783	Kapsel für Filzring an Getriebeantriebswelle R 51/2	0,00 €	0,00 €
00 00 0 003 784	Filzring für Fußschaltwelle R 51/2	0,00 €	0,00 €
00 00 0 003 785	Kapsel für Filzring an Fußschaltwelle R 51/2	0,00 €	0,00 €
00 00 0 003 786	Filzring für Kupplungsdruckstange "alte, kurze Ausf." R 51/2	0,00 €	0,00 €
00 00 0 003 787	Dichtring für Handschaltwelle R 51/2	20,88 €	24,85 €
00 00 0 003 788	Reibscheibe zum Dichtring Handschaltwelle R 51/2	25,08 €	29,85 €
00 00 0 003 791	Batteriesäure 547 ml-Flasche ersetzt durch 1000 ml-Flasche: 00 00 0 003 928	0,00 €	0,00 €
00 00 0 003 801	Glühbirne "Soffitte" (S 8,5 Ø 11,5 X 36) 12 V 5 W	2,48 €	2,95 €
00 00 0 003 804	Scheinwerfer kpl., ohne Tacho R 25, R 51/2 ab:	828,15 €	985,50 €

Bestell-Nr.	Teilebezeichnung:	without tax	inkl. MwSt.
00 00 0 003 805	Reparaturschraube (Länge+3 mm) Ausgleichsk. R 25-25/3, 51/2-60	8,28 €	9,85 €
00 00 0 003 809	Tachozifferblatt De- und Montage ab:	12,61 €	15,00 €
00 00 0 003 826	Löt-Kondensator Ø 18, L = 31 mm mit 3-Loch-Halter	5,84 €	6,95 €
00 00 0 003 840	Schnellkupplung "dicht öffnend" für Schlauch mit Innen-Ø 7,5	8,28 €	9,85 €
00 00 0 003 864	Chromring Nachfertigung "mit Bosch-Logo" für Scheinw. Ø 160 mm	41,89 €	49,85 €
00 00 0 003 868	Stoßdämpferflansch für Getriebe R 51/2, R 71	142,73 €	169,85 €
00 00 0 003 869	Spannbrücke für Ventildeckel R 51/2 "neu verchromt" im Tausch:	12,48 €	14,85 €
00 00 0 003 872	Druckstück "+0,04 mm" für Kupplungsbetätigung R 51/2 bis R 68	16,68 €	19,85 €
00 00 0 003 906	Sicherungsring Kolbenbolzen (ohne innere Haken) R 26 bis 69 S	1,47 €	1,75 €
00 00 0 003 911	Satteldecke, elfenbein ohne Emblem, "NEUTRAL" (Denfeld-Form)	36,01 €	42,85 €
00 00 0 003 918	Kronenmutter M 8 x 1, verzinkt, normale hohe Form	0,80 €	0,95 €
00 00 0 003 921	Bremschlüssel (Übergröße 13,2 mm) unten "Vollnabe" R 51/3 - 68	33,49 €	39,85 €
00 00 0 003 922	Bremschlüssel (Übergröße 13,2 mm) oben "Vollnabe" R 51/3 - 68	33,49 €	39,85 €
00 00 0 003 924	Lenkschloß (32 32 9 016 005) mit Schließbolzenlänge = 14 cm	20,88 €	24,85 €
00 00 0 003 927	Kipphebel, Einlaß/Auslaß "Radius schleifen" R 68, 69, 69 S je:	25,08 €	29,85 €
00 00 0 003 928	Batteriesäure 1000 ml-Flasche 547 ml siehe: 00 00 0 003 791	5,00 €	5,95 €
00 00 0 003 942	Löt-Kondensator Ø 18, L = 21 mm	8,28 €	9,85 €
00 00 0 003 969	Peilstab mit Temperaturanzeige R 51/2 - R 68, R 50 - R 69 S	47,77 €	56,85 €
00 00 0 003 972	Lagerbolzen "Übergröße" 6,5 mm Kupplungshebel/Getr. R 51/3-68	4,16 €	4,95 €
00 00 0 003 986	Bremsbacke (Zubehör) mit Belag "Halbnabe-Simplex" R 51/2 - 68	33,49 €	39,85 €
00 00 0 005 050	Schlauch (2.50/2.75 X 19")	11,64 €	13,85 €
00 00 0 005 060	Schlauch (3.00 X 19")	11,64 €	13,85 €
00 00 0 005 070	Schlauch (3.25/3.50 X 19")	12,56 €	14,95 €
00 00 0 005 080	Schlauch (3,25/3.50/3.75/4.00 X 19")	12,48 €	14,85 €
00 00 0 013 001	Zahnradatz "-10", Qualitäts-Fertigung, ohne Ölpumpenrad Standard-Fertigung mit Ölpumpenrad siehe: 11 31 0 016 379	292,44 €	348,00 €
00 00 0 013 002	Zahnradatz "-9", Qualitäts-Fertigung, ohne Ölpumpenrad Standard-Fertigung mit Ölpumpenrad siehe: 11 31 0 016 380	292,44 €	348,00 €
00 00 0 013 003	Zahnradatz "-8", Qualitäts-Fertigung, ohne Ölpumpenrad Standard-Fertigung mit Ölpumpenrad siehe: 11 31 0 016 381	292,44 €	348,00 €
00 00 0 013 004	Zahnradatz "-7", Qualitäts-Fertigung, ohne Ölpumpenrad Standard-Fertigung mit Ölpumpenrad siehe: 11 31 0 016 382	292,44 €	348,00 €
00 00 0 013 005	Zahnradatz "-6", Qualitäts-Fertigung, ohne Ölpumpenrad Standard-Fertigung mit Ölpumpenrad siehe: 11 31 0 016 383	292,44 €	348,00 €
00 00 0 013 006	Zahnradatz "-5", Qualitäts-Fertigung, ohne Ölpumpenrad Standard-Fertigung mit Ölpumpenrad siehe: 11 31 0 016 384	292,44 €	348,00 €
00 00 0 013 007	Zahnradatz "-4", Qualitäts-Fertigung, ohne Ölpumpenrad Standard-Fertigung mit Ölpumpenrad siehe: 11 31 0 016 385	292,44 €	348,00 €
00 00 0 013 008	Zahnradatz "-3", Qualitäts-Fertigung, ohne Ölpumpenrad Standard-Fertigung mit Ölpumpenrad siehe: 11 31 0 016 386	292,44 €	348,00 €
00 00 0 013 009	Zahnradatz "-2", Qualitäts-Fertigung, ohne Ölpumpenrad Standard-Fertigung mit Ölpumpenrad siehe: 11 31 0 016 387	292,44 €	348,00 €
00 00 0 013 010	Zahnradatz "-1", Qualitäts-Fertigung, ohne Ölpumpenrad	292,44 €	348,00 €
00 00 0 013 011	Zahnradatz "0", Qualitäts-Fertigung, ohne Ölpumpenrad Standard-Fertigung mit Ölpumpenrad siehe: 11 31 0 016 389	292,44 €	348,00 €
00 00 0 013 012	Zahnradatz "+1", Qualitäts-Fertigung, ohne Ölpumpenrad Standard-Fertigung mit Ölpumpenrad siehe: 11 31 0 016 390	292,44 €	348,00 €
00 00 0 013 013	Zahnradatz "+2", Qualitäts-Fertigung, ohne Ölpumpenrad Standard-Fertigung mit Ölpumpenrad siehe: 11 31 0 016 391	292,44 €	348,00 €
00 00 0 013 014	Zahnradatz "+3", Qualitäts-Fertigung, ohne Ölpumpenrad Standard-Fertigung mit Ölpumpenrad siehe: 11 31 0 016 392	292,44 €	348,00 €
00 00 0 013 015	Zahnradatz "+4", Qualitäts-Fertigung, ohne Ölpumpenrad Standard-Fertigung mit Ölpumpenrad siehe: 11 31 0 016 393	292,44 €	348,00 €

Bestell-Nr.	Teilebezeichnung:	without tax	inkl. MwSt.
00 00 0 013 016	Zahnradatz "+5", Qualitäts-Fertigung, ohne Ölpumpenrad Standard-Fertigung mit Ölpumpenrad siehe: 11 31 0 016 394	292,44 €	348,00 €
00 00 0 013 017	Zahnradatz "+6", Qualitäts-Fertigung, ohne Ölpumpenrad Standard-Fertigung mit Ölpumpenrad siehe: 11 31 0 016 395	292,44 €	348,00 €
00 00 0 013 018	Zahnradatz "+7", Qualitäts-Fertigung, ohne Ölpumpenrad Standard-Fertigung mit Ölpumpenrad siehe: 11 31 0 016 396	292,44 €	348,00 €
00 00 0 013 019	Zahnradatz "+8", Qualitäts-Fertigung, ohne Ölpumpenrad Standard-Fertigung mit Ölpumpenrad siehe: 11 31 0 016 397	292,44 €	348,00 €
00 00 0 013 020	Zahnradatz "+9", Qualitäts-Fertigung, ohne Ölpumpenrad Standard-Fertigung mit Ölpumpenrad siehe: 11 31 0 016 398	292,44 €	348,00 €
00 00 0 013 021	Zahnradatz "+10", Qualitäts-Fertigung, ohne Ölpumpenrad Standard-Fertigung mit Ölpumpenrad siehe: 11 31 0 016 399	292,44 €	348,00 €
00 09 1 019 119	Kugelbolzen NSU MAX/LUX, ADLER M/MB 250	14,16 €	16,85 €
00 09 1 019 214	Anschweißkugel für Rahmen-Ø 24 mm, gesenkgeschmiedet für Rahmen-Ø 28 mm siehe: 46 51 4 000 134	16,68 €	19,85 €
00 09 1 019 600	Ösenstift / Drehknebel gerade	5,84 €	6,95 €
00 09 1 019 620	Klemmschale / Spannglocke, original STEIB-Form	0,00 €	0,00 €
00 09 1 019 760	Zugmutter für Schale in der Glocke	0,00 €	0,00 €
00 09 2 009 910	Hilfsrahmen für Seitenwagenanschluß NSU MAX/LUX	82,82 €	98,55 €
00 09 3 009 200	Sicherungsriemchen STEIB-Seitenwagen	4,92 €	5,85 €
00 09 4 009 100	Anschweißglocke kpl.	37,69 €	44,85 €
00 09 4 009 162	Kugelschluß unter Sattel, verstellbar, für BMW R 25 bis R 27	21,39 €	25,45 €
00 09 4 009 235	Spannglocke mit gebogenem Rohr 90 Grad, Ø 27 mm z. B. R 50	73,24 €	87,15 €
00 09 4 009 294	Gewindestrebe mit verschiedenen Endteilen ab: Gummiauge, Gabel- oder Flachbolzen	35,55 €	42,30 €
00 09 4 009 540	Spannglocke mit Gewindebolzen und 45 Grad Rohr ab: verschiedene Endstücke möglich! Siehe Einzelteile	0,00 €	0,00 €
00 09 4 009 550	Spannglocke mit gebogenem Rohr Ø 24, 27, 32, 36 mm verschiedene Biegungen und Längen möglich, bitte angeben!	0,00 €	0,00 €
00 09 4 009 700	Spannglocke mit gebogenem Rohr Ø 24 (bitte Kröpfmaß angeben)	50,29 €	59,85 €
00 09 4 009 705	Spannglocke mit gebogenem Rohr Ø 27 (bitte Kröpfmaß angeben)	50,29 €	59,85 €
00 09 4 009 960	Kugelbolzen-Universalschelle (bitte Rahmen-Ø angeben!) ab:	46,09 €	54,85 €
01 00 0 000 134	Reparaturanleitung BMW R 51/3 bis R 68	30,84 €	33,00 €
01 00 0 000 135	Ersatzteilliste BMW R 51/3 bis R 67/2	20,56 €	22,00 €
01 00 0 000 202	Betriebsanleitung BMW R 51/3 bis R 68, Ausgabe 7/1954	15,46 €	18,40 €
01 00 0 000 205	Ersatzteilliste BMW R 51/2	18,50 €	19,80 €
01 00 0 000 227	Reparaturanleitung BMW R 51/2	20,56 €	22,00 €
01 00 0 001 768	Betriebsanleitung BMW R 51/2	16,45 €	17,60 €
01 00 3 500 090	Poster 69 X 48 BMW R 67/2, 600 ccm, 28 PS	7,52 €	8,95 €
01 00 3 500 095	Poster 69 X 48 BMW R 68, 600 ccm, 35 PS, Bj. 1952	7,52 €	8,95 €
01 00 3 500 100	Poster 69 X 48 BMW R 68 Sport, 600 ccm, 35 PS, Bj. 1954	7,52 €	8,95 €
01 00 3 500 105	Poster 69 X 48 R 68 6-Tage-Maschine, 600 ccm, 35 PS, Bj. 52	7,52 €	8,95 €
01 00 9 796 022	Behelfskatalog (Teilekatalog) BMW R 51/2 bis R 68	21,43 €	25,50 €
01 19 0 215 040	Stahlfelge, verchromt (italienische Fertigung) 2.15 X 19" X 40	0,00 €	0,00 €
07 07 0 012 035	Skt.-Schraube M 12 X 35 verzinkt	0,46 €	0,55 €
07 07 5 004 000	Unterlegscheibe Ø 4 verzinkt	0,13 €	0,15 €
07 11 9 020 188	U-Scheibe Ø 12	0,25 €	0,30 €
07 11 9 900 106	Senkschraube M 6 X 10	0,46 €	0,55 €
07 11 9 900 120	Senkschraube für Druckring Kupplung R 51/3 bis R 68	0,46 €	0,55 €
07 11 9 900 422	Senkschraube M 6 X 18 für Steuerwellenlager R 51/2	0,13 €	0,15 €
07 11 9 901 039	Linsenschraube für Adapterhalter Ablendschalter	0,38 €	0,45 €
07 11 9 901 169	Linsensenkschraube M 6 X 16	0,50 €	0,60 €
07 11 9 901 180	Linsensenkschraube M 6 X 22 für Getriebedeckel 51/2 bis R 68	0,63 €	0,75 €

Bestell-Nr.	Teilebezeichnung:	without tax	inkl. MwSt.
07 11 9 901 310	Linsen-Senkschraube M 4 spezielle Kopfgröße R 25/0 siehe: 00 00 0 001 068	0,80 €	0,95 €
07 11 9 901 370	Linsensenkschraube M 5 X 18	0,59 €	0,70 €
07 11 9 901 375	Linsensenkschraube M 5 X 22	0,00 €	0,00 €
07 11 9 903 209	Stiftschraube M 6 X 22	2,56 €	3,05 €
07 11 9 903 325	Stiftschraube für Zyl.-Kopf/Vergaserflansch R 25 - 25/3, 51/2	2,94 €	3,50 €
07 11 9 903 354	Stiftschraube M 8 X 38 für ausgerissenes Kopfgewinde siehe: 00 00 0 003 070	2,90 €	3,45 €
07 11 9 903 372	Stiftschraube M 8 X 50 (66) für ausgerissenes Kopfgewinde siehe: 00 00 0 003 069	2,94 €	3,50 €
07 11 9 903 380	Stehbolzen für Spannbrücke/Ventildeckel R 25, R 51/2	3,32 €	3,95 €
07 11 9 903 416	Stiftschraube M 10 X 20	3,36 €	4,00 €
07 11 9 904 817	Gewindestift für Führungssachse Schaltgabel R 51/2 - R 68	0,63 €	0,75 €
07 11 9 905 660	Madenschraube mit Schlitz für Leerlaufkabel R 25/2 bis 75/5	0,46 €	0,55 €
07 11 9 907 450	Linsenstiftschraube M 4 X 4 X 2,5 für Schalteraufnahme	1,26 €	1,50 €
07 11 9 907 791	Flachkopfklemmschraube "mit Inbus" für Griff-Armatur "Inbus V2A": 00 00 0 002 022; "mit Schlitz": 32 72 2 072 219	0,50 €	0,60 €
07 11 9 912 192	Skt.-Schraube M 5 X 30	0,17 €	0,20 €
07 11 9 912 249	Skt.-Schraube M 6 X 22	0,13 €	0,15 €
07 11 9 912 266	Skt.-Schraube M 6 X 28, Teilgewinde, schwarz	0,13 €	0,15 €
07 11 9 912 267	Skt.-Schraube M 6 X 30	0,25 €	0,30 €
07 11 9 912 316	Skt.-Schraube M 6 X 42	0,17 €	0,20 €
07 11 9 912 452	Skt.-Schraube M 8 X 30 "V2A, Kopf hochglanzpoliert" ersetzt durch: 00 00 0 000 128	0,00 €	0,00 €
07 11 9 912 466	Skt.-Schraube M 8 X 30	0,34 €	0,40 €
07 11 9 912 468	Skt.-Schraube M 8 X 30 gelocht für Splint nicht mehr lieferbar.	0,00 €	0,00 €
07 11 9 912 535	Skt.-Schraube M 8 X 65 für Motordeckel R 51/ R 51/2	0,67 €	0,80 €
07 11 9 913 020	Skt.-Schraube M 3 X 9 für Zündkontakt R 51/3 bis R 69 S	0,13 €	0,15 €
07 11 9 913 220	Skt.-Schraube M 5 X 10	0,17 €	0,20 €
07 11 9 913 227	Skt.-Schraube M 5 X 12	0,17 €	0,20 €
07 11 9 913 418	Skt.-Schraube M 6 X 8	0,17 €	0,20 €
07 11 9 913 425	Skt.-Schraube M 6 X 10	0,17 €	0,20 €
07 11 9 913 444	Skt.-Schraube M 6 X 12	0,25 €	0,30 €
07 11 9 913 457	Skt.-Schraube M 6 X 15	0,21 €	0,25 €
07 11 9 913 471	Skt.-Schraube M 6 x 18	0,25 €	0,30 €
07 11 9 913 476	Skt.-Schraube M 6 X 20	0,17 €	0,20 €
07 11 9 913 480	Skt.-Schraube M 6 X 25	0,17 €	0,20 €
07 11 9 913 627	Skt.-Schraube M 8 X 18	0,29 €	0,35 €
07 11 9 913 661	Skt.-Schraube M 8 X 30 V2A siehe: 00 00 0 000 128	0,34 €	0,40 €
07 11 9 914 005	Skt.-Schraube M 8 X 1 X 15	1,22 €	1,45 €
07 11 9 914 045	Lenker-Klemmschraube M 8 X 1 X 28, verchromt R 68	9,20 €	10,95 €
07 11 9 914 051	Skt.-Schraube M 8 X 1 X 30	1,22 €	1,45 €
07 11 9 914 089	Skt.-Schraube M 8 X 1 X 68	2,90 €	3,45 €
07 11 9 914 364	Skt.-Schraube M 10 x 1 x 68	2,06 €	2,45 €
07 11 9 916 604	Halbrundschrabe für Typenschild R 25 bis R 69 S	0,67 €	0,80 €
07 11 9 916 651	Halbrundkopfschraube Ölablaß Gabel R 51/2 bis R 68	0,80 €	0,95 €
07 11 9 919 349	Zylinderschraube M 3,5 für Lichtmaschine R 51/3 bis R 69 S	0,13 €	0,15 €
07 11 9 919 360	Zylinderschraube AM 4 X 6	0,13 €	0,15 €
07 11 9 919 411	Zylinderschraube M 5 X 10	0,13 €	0,15 €
07 11 9 919 428	Zylinderschraube M 5 X 20	0,13 €	0,15 €
07 11 9 919 480	Zylinderkopf - Schlitzschraube M 6 X 25	0,13 €	0,15 €
07 11 9 919 937	Inbusschraube M 6 X 40	0,46 €	0,55 €

Bestell-Nr.	Teilebezeichnung:	without tax	inkl. MwSt.
07 11 9 919 960	Inbusschraube für Polgehäuse 6 V 60 W R 51/3 bis R 69 S für 6 V 75 W & 12 V 100 W 4-Kohlen-LIMA siehe: 07 11 9 919 963	0,97 €	1,15 €
07 11 9 921 055	Skt.-Flachmutter M 6	0,25 €	0,30 €
07 11 9 921 056	Skt.-Flachmutter M 6	0,25 €	0,30 €
07 11 9 921 099	Skt.-Flachmutter M 10	0,55 €	0,65 €
07 11 9 921 605	Skt.-Flachmutter M 8 X 1	0,42 €	0,50 €
07 11 9 921 606	Sechskantmutter M 8 X 1 flach	0,42 €	0,50 €
07 11 9 921 616	Skt.-Mutter M 10 X 1 Flachmutter	0,42 €	0,50 €
07 11 9 921 617	Skt.-Mutter M 10 X 1 ersetzt durch: 07 11 9 921 616	0,00 €	0,00 €
07 11 9 922 014	Skt.-Mutter M 3 für Zündkontakt R 51/3 bis R 69 S	0,13 €	0,15 €
07 11 9 922 035	Skt.-Mutter M 5	0,17 €	0,20 €
07 11 9 922 053	Skt.-Mutter M 6 Skt.-Sicherungsmutter für Hebelschraube siehe: 00 00 0 003 087	0,13 €	0,15 €
07 11 9 922 054	Skt.-Mutter M 6	0,13 €	0,15 €
07 11 9 922 058	Skt.-Mutter M 6	0,13 €	0,15 €
07 11 9 922 077	Skt.-Mutter M 8	0,17 €	0,20 €
07 11 9 922 081	Skt.-Mutter M 8	0,17 €	0,20 €
07 11 9 922 087	Skt.-Mutter M 8	0,17 €	0,20 €
07 11 9 922 093	Skt.-Mutter M 8 X 1 hoch, SW 13	0,34 €	0,40 €
07 11 9 922 094	Skt.-Mutter M 8 X 1	0,34 €	0,40 €
07 11 9 922 121	Skt.-Mutter M 10 X 1	0,46 €	0,55 €
07 11 9 922 124	Skt.-Mutter M 10 X 1	0,46 €	0,55 €
07 11 9 922 135	Mutter M 12 X 1,5	0,59 €	0,70 €
07 11 9 922 147	Skt.-Mutter M 12 X 1,5	0,59 €	0,70 €
07 11 9 922 155	Skt.-Mutter für Radsteckachse R 25 - R 25/3, R 51/2 - R 69 S	1,14 €	1,35 €
07 11 9 923 240	Kronenmutter M 8 x 1, niedrige Form, verzinkt Kronenmutter M 8 x 1, normale Höhe siehe: 00 00 0 003 918	1,64 €	1,95 €
07 11 9 923 412	Kronenmutter M 8 ersetzt durch: 07 11 9 923 414	0,00 €	0,00 €
07 11 9 923 414	Skt.-Kronenmutter M 8	0,84 €	1,00 €
07 11 9 923 420	Kronenmutter M 8 X 1, niedrige Form, verzinkt ersetzt durch: 07 11 9 923 240	0,00 €	0,00 €
07 11 9 924 230	Hutmutter für Spannbrücke Ventildeckel R 51/2	3,03 €	3,60 €
07 11 9 930 065	Speichennippel "M 3,5" verchromt	0,29 €	0,35 €
07 11 9 930 070	Speichennippel "M 4" verchromt	0,38 €	0,45 €
07 11 9 931 033	U-Scheibe Ø 5,3	0,13 €	0,15 €
07 11 9 931 065	U-Scheibe 8,4	0,13 €	0,15 €
07 11 9 931 066	U-Scheibe 8,4	0,13 €	0,15 €
07 11 9 931 089	Scheibe Ø 30 für Radsteckachse "dicke Ausführung" Std. U-Scheibe siehe 07 07 5 014 000	3,24 €	3,85 €
07 11 9 931 650	U-Scheibe 6,4 (kleiner Außen-Ø)	0,38 €	0,45 €
07 11 9 931 651	Scheibe für Bremsgestänge R 25/3, R 51/2 bis R 68	0,13 €	0,15 €
07 11 9 931 665	U-Scheibe 8,4	0,13 €	0,15 €
07 11 9 931 850	Scheibe Widerstandsblech Lenkungsdämpfer R 25/3, R 51/3 - 68	2,90 €	3,45 €
07 11 9 932 040	Federscheibe A 5	0,13 €	0,15 €
07 11 9 932 070	Federscheibe B 6	0,17 €	0,20 €
07 11 9 932 090	Federscheibe B 8	0,13 €	0,15 €
07 11 9 932 110	Federscheibe B 10	0,25 €	0,30 €
07 11 9 932 130	Federscheibe B 12	0,42 €	0,50 €
07 11 9 932 840	U-Scheibe Ø 12	0,42 €	0,50 €
07 11 9 933 015	Federring B 3	0,13 €	0,15 €
07 11 9 933 035	Federring B 4	0,13 €	0,15 €
07 11 9 933 101	Federring A 10	0,17 €	0,20 €

Bestell-Nr.	Teilebezeichnung:	without tax	inkl. MwSt.
07 11 9 933 451	Sprengring für Entlüfterscheibe R 51/3 bis R 69 S	1,35 €	1,60 €
07 11 9 933 635	Sicherungsring für Kolbenbolzen R 25 - R 25/3, R 51/2 - R 67/3	1,43 €	1,70 €
07 11 9 933 643	Sprengring für Kolbenbolzen R 50 S, R 68, R 69 S ersetzt durch: 07 11 9 933 640	0,00 €	0,00 €
07 11 9 934 060	Sicherungsring (Seeger-Ring) 12 X 1	0,46 €	0,55 €
07 11 9 934 131	Sicherungsring vor Kettenritzel R 25 bis R 25/3, R 51/2	0,46 €	0,55 €
07 11 9 934 171	Sicherungsring Ø 25	1,35 €	1,60 €
07 11 9 936 111	Zahnscheibe 5,3	0,13 €	0,15 €
07 11 9 936 131	Zahnscheibe M 6,4	0,13 €	0,15 €
07 11 9 936 135	Zahnscheibe 6,4	0,13 €	0,15 €
07 11 9 936 205	Zahnscheibe 8,4	0,13 €	0,15 €
07 11 9 936 225	Zahnscheibe 10,5	0,17 €	0,20 €
07 11 9 936 245	Zahnscheibe 12,5	0,38 €	0,45 €
07 11 9 940 445	Bolzen für Kupplungshebel R 51/2 bis R 68, AWO 425 S Übergröße Ø 6,5 mm "V2A, Kopf poliert" siehe: 00 00 0 003 972	4,16 €	4,95 €
07 11 9 940 823	Kolbenbolzen Ø 20 / Länge 57 mm 56 mm: 00 00 000 000 631, 60 mm: 00 00 0 002 816	11,05 €	13,15 €
07 11 9 943 024	Kegel-Kerbstift 2 x 25 zum Enlüftungsrohr, VA , R 51/3 - 69 S Übergröße Ø 3 mm siehe: 07 11 9 943 060	0,55 €	0,65 €
07 11 9 943 060	Kerbstift 3 x 26 für Zahnsegment Schaltwelle R 51/2 - R 68	0,84 €	1,00 €
07 11 9 943 088	Kerbstift für Kickstarterwelle R 51/2 bis R 68	0,93 €	1,10 €
07 11 9 945 105	Splint 2 x 18	0,13 €	0,15 €
07 11 9 945 111	Splint 2 X 20	0,25 €	0,30 €
07 11 9 945 115	Splint 2 X 22	0,13 €	0,15 €
07 11 9 945 220	Splint 4 X 28	0,25 €	0,30 €
07 11 9 949 213	Kupfer-Halbhohlriete "3 X 10" für Brems- und Reibbelag	0,17 €	0,20 €
07 11 9 951 440	Scheibenfeder 3 X 5	1,26 €	1,50 €
07 11 9 951 461	Scheibenfeder 4 X 6,5	1,26 €	1,50 €
07 11 9 951 480	Scheibenfeder 5 X 6,5	1,26 €	1,50 €
07 11 9 963 032	Dichtring für Ölablaßschraube Telegabel R 51/2 bis R 68	0,25 €	0,30 €
07 11 9 963 077	Fiber-Dichtring für Benzinbahn/Tank (Mutter M 16 X 1)	0,42 €	0,50 €
07 11 9 963 107	Dichtscheibe Metall für WK-Deckel R 25 bis R 68, 26/27, /5, /6 "V2A" poliert siehe: 00 00 0 002 634	0,80 €	0,95 €
07 11 9 963 108	Gummi-Dichtring für Absperrschraube WK-Fach R 25-R 68, / 5	0,67 €	0,80 €
07 11 9 963 242	Kupfer-Dichtring für Ölablaßschraube M 14, dicker Querschnitt	0,42 €	0,50 €
07 11 9 963 259	Dichtring für Ölablaß-Einfüllschraube M16, dicker Querschnitt	0,46 €	0,55 €
07 11 9 963 420	Dichtring für Ölmeßstab Motor R 25 bis R 75/5	0,63 €	0,75 €
07 11 9 963 465	Fiberdichtring für Verschlussschraube Kettenkastendeckel R 51/2	2,61 €	3,10 €
07 11 9 963 470	Kupfer-Hohldichtring für Auspuffkrümmer R 26 bis R 60 u. andere	0,88 €	1,05 €
07 11 9 963 493	Dichtring zum Entlüfterfilter R 51/3 bis R 69 S	1,68 €	2,00 €
07 11 9 976 330	Zündkerze BOSCH "W 240 - Kurzgewinde" (M 14 X 1,25) gleicher Wärmewert "NGK" siehe: 00 00 0 003 131	3,66 €	4,35 €
07 11 9 976 335	Zündkerze BOSCH "W 260 - Kurzgewinde" (M 14 X 1,25) gleicher Wärmewert "NGK" siehe: 00 00 0 003 131	3,82 €	4,55 €
07 11 9 978 006	Glühbirne "Tropfen-Form" (BA 20 d) 6 V 35/35 W	5,84 €	6,95 €
07 11 9 978 220	Glühbirne "Kugel-Form" (BA 15 s Ø 18,5 X 35) 6 V 5 W	1,64 €	1,95 €
07 11 9 978 243	Glühbirne "Röhren-Form" (BA 9 s Ø 8,5 X 23) 6 V 2 W	1,68 €	2,00 €
07 11 9 978 270	Glühbirne "Röhren-Form" (BA 7S Ø 6,8 X 20) 6 V 0,6 W	1,85 €	2,20 €
07 11 9 978 302	Glühbirne "Soffitte" (S 8,5 Ø 15,5 X 41) 6 V 18 W	1,85 €	2,20 €
07 11 9 978 303	Glühbirne "Soffitte" (S 8,5 Ø 11,5 X 36) 6 V 10 W	1,64 €	1,95 €
07 11 9 978 330	Glühbirne "Soffitte" (S 8,5 Ø 11,5 X 36) 6 V 5 W 12 Volt 5 Watt siehe: 00 00 0 003 801	1,64 €	1,95 €
07 11 9 981 041	Rillenlager Entlüfterscheibe/Nockenwelle R 68, 69	8,28 €	9,85 €
07 11 9 981 213	Rillenkugellager 6203	8,28 €	9,85 €

Bestell-Nr.	Teilebezeichnung:	without tax	inkl. MwSt.
07 11 9 981 218	Rillenkugellager 6204	9,12 €	10,85 €
07 11 9 981 225	Rillenkugellager 6205	10,88 €	12,95 €
07 11 9 981 242	Rillenkugellager 6207 6207 C 3 siehe: 00 00 0 001 579	17,52 €	20,85 €
07 11 9 981 245	Kurbelwellen-Hauptlager "Messingkäfig" R 68, R 50 - 69 S	64,54 €	76,80 €
07 11 9 981 422	Rillenkugellager 6304	13,32 €	15,85 €
07 11 9 982 467	Schräggkugellager zur Achsantriebswelle R 51/2 - R 69 S	62,90 €	74,85 €
07 11 9 983 301	Tonnenlager "Messingkäfig" C3 Spezialanfertigung, R 50 S, 69 S Tonnenlager mit "Kunststoffkäfig" siehe: 00 00 0 002 556	142,73 €	169,85 €
07 11 9 985 702	Zylinderlager für Getriebe-Antriebswelle R 51/2 bis R 68	41,89 €	49,85 €
07 11 9 986 240	Kugel Ø 4,0 mm	0,17 €	0,20 €
07 11 9 986 255	Kugel Ø 5,5 mm	0,17 €	0,20 €
07 11 9 988 505	Löt nipple-Aufnahme 8 X 9 - 6,5/4,0	0,63 €	0,75 €
07 11 9 988 530	Löt nipple für Bowdenzug 6/3,5 X 13 X 2,3	0,63 €	0,75 €
07 11 9 988 819	Benzinschlauch Ø 7,5 mm schwarz, garnumflochten, 1/2 Meter: PVC, transparent für Stutzen Ø 8 siehe: 00 00 0 003 700	3,32 €	3,95 €
07 12 9 940 395	Bolzen Ø 8 für Bremsgestänge R 26 bis R 69 S	2,14 €	2,55 €
11 11 0 001 104	Skt.-Mutter M 10 SW 14 Zylinderfuß und Auspuff R 27	1,26 €	1,50 €
11 11 0 001 106	Schaulochgummi "schwarz" R 25 bis R 69 S, /5	0,80 €	0,95 €
11 11 0 001 120	Wellendichtring Kurbelwelle R 26 bis R 69 S "normal"	9,96 €	11,85 €
11 11 0 001 122	Wellendichtring Kurbelw. R 26 - 69 S "Silikon mit Linksdrall"	15,13 €	18,00 €
11 11 0 001 162	Lagerbüchse Kurbelwelle hinten R 51/3- 68, R 50, 60	82,61 €	98,30 €
11 11 0 001 163	Lagerbüchse Kurbelwelle hinten R 50/2, 50 S, 60/2, 69 S	79,83 €	95,00 €
11 11 0 001 164	Dichtung für Lagerschild hinten R 51/3 - R 68, R 50 - R 69 S	1,56 €	1,85 €
11 11 0 001 177	Stiftschraube "M6/M8" Lima-Deckel/Räderkasten R 51/3 - R 69 S alte Ausführung, M6/M6 siehe: 00 00 0 001 062	5,04 €	6,00 €
11 11 0 001 182	Stiftschraube Motorgehäuse oben R 51/3 - R 69 S	2,94 €	3,50 €
11 11 0 001 184	Stiftschraube für Lagerschild R 51/3 - R 68, R 50 - R 69 S	3,40 €	4,05 €
11 11 0 001 188	Stößel-Führungsbuchse R 51/3 - R 67/3, R 50 - 60/2	0,00 €	0,00 €
11 11 0 001 190	Stößel-Führungsbuchse R 68	17,77 €	21,15 €
11 11 0 001 194	Schlitz-Mutter für Lichtmaschinen-Deckel R 51/3 bis R 68	12,56 €	14,95 €
11 11 0 001 196	Stiftschraube M9 / M8 x 1 für Zylinderbefestigung R 51/2, R 51	3,74 €	4,45 €
11 11 0 002 025	Kettenkastendeckel R 51/2 gebraucht, überprüft:	0,00 €	0,00 €
11 11 0 002 029	Kurbelwellen-Lagerdeckel R 51/3 bis R 67/3	0,00 €	0,00 €
11 11 0 002 033	Lagerdeckel Kurbelwelle vorne R 68, R 69 gebraucht, geprüft:	111,18 €	132,30 €
11 11 0 002 150	Lagerdeckel Kurbelwelle vorne R 51/2 gebraucht, geprüft ab:	44,54 €	53,00 €
11 11 0 002 156	Büchse für Hauptlager KW vorne R 51/3 - R 67/3, R 50/60	71,43 €	85,00 €
11 11 0 002 158	Lagerbüchse Kurbelwelle vorne R 51/2 gebraucht, geprüft ab:	0,00 €	0,00 €
11 11 0 002 172	Dichtung für Räderkastendeckel R 51/3 bis R 69 S	2,65 €	3,15 €
11 11 0 002 174	Flansch mit Ölrohr R 51/3 - R 68, R 50/2, 50 S, 60/2, 69, 69 S	26,89 €	32,00 €
11 11 0 002 176	Flansch mit Ölrohr für Kurbelwelle R 51/3 - R 67/3, R 50, R 60	34,33 €	40,85 €
11 11 0 002 186	Ring für Unterbrecher-Abdichtung R 51/2 gebraucht:	4,50 €	5,35 €
11 11 0 002 188	Dichtung für Unterbrecher und Kickstarterwelle R 51/2 bis R 68	2,90 €	3,45 €
11 11 0 002 190	Wellendichtring Unterbrecher R 51/2, Ritzel andere	5,84 €	6,95 €
11 11 0 007 153	Siebblech vor Ölwanne R 51/3 bis R 69 S, gebraucht	16,68 €	19,85 €
11 11 0 010 025	Zylinder R 51/2 neu lackiert und geschliffen, je nach Ø ab: Preis und lieferbarer Ø auf Anfrage	0,00 €	0,00 €
11 11 0 010 027	Zylinder R 51/3, R 50, R 50/2, R 50 S mit Schutzrohre gebrauchte Zylinder auf Anfrage!	396,43 €	471,75 €
11 11 0 010 031	Zylinder R 60, R 60/2 R 60 (1. Ausf.), R 67/2, R 67/3 siehe: 00 00 0 003 116	0,00 €	0,00 €
11 11 0 010 034	Zylinder R 68, R 69, R 69 S	502,94 €	598,50 €
11 11 0 010 035	Zylinder R 68 ersetzt durch: 11 11 0 010 034	0,00 €	0,00 €

Bestell-Nr.	Teilebezeichnung:	without tax	inkl. MwSt.
11 11 0 010 150	Schutzrohr für Stößelstange R 51/2	14,16 €	16,85 €
11 11 0 010 151	Schutzrohr für Stößelstange R 51/3 ersetzt durch: 11 11 0 010 165	0,00 €	0,00 €
11 11 0 010 152	Schutzrohr für Stößelstange R 67/2, R 67/3, R 60, R 60/2	11,30 €	13,45 €
11 11 0 010 153	Schutzrohr für Stößelstange R 68, R 69, R 69 S	12,14 €	14,45 €
11 11 0 010 154	Zylinderfußdichtung R 5, R 51, R 51/2	3,03 €	3,60 €
11 11 0 010 156	Zylinderfußdichtung R 68 "Papier" ersetzt durch: 11 11 0 010 160	0,00 €	0,00 €
11 11 0 010 158	Zylinderfußdichtung R 51/3 - R 67/3 "Papier", R 60 (1. Ausf.)	2,48 €	2,95 €
11 11 0 010 160	Zylinderfußdichtung "Papier" R 68, R 50 bis R 69 S R 60 "1. Ausführung": 11 11 0 010 158 / Alu: 11 11 0 010 161	2,06 €	2,45 €
11 11 0 010 161	Zylinderfußdichtung R 68, R 50 bis R 69 S "Alu" R 60 "1. Ausführung" siehe: 11 11 0 010 158	2,48 €	2,95 €
11 11 0 010 165	Schutzrohr für Stößelstange R 51/3, R 50, R 50/2, R 50 S	11,30 €	13,45 €
11 11 0 016 208	Flansch für Kurbelwellenlager vorne R 51/2 gebraucht, geprüft:	17,77 €	21,15 €
11 11 0 033 163	Stößelgummi R 51/3 - R 68, R 50 - R 69 S	3,40 €	4,05 €
11 11 0 033 164	Gummimuffe für Stößelführung R 51/2	3,28 €	3,90 €
11 12 0 021 025	Zylinderkopf "rechts" R 51/2 technisch & optisch überholt ab:	0,00 €	0,00 €
11 12 0 021 026	Zylinderkopf "links" R 51/2 technisch & optisch überholt ab:	0,00 €	0,00 €
11 12 0 021 029	Zylinderkopf links "neuwertig überholt" R 51/3, 67/3, 50/60 oder ersetzt durch: 11 12 0 021 042 Langewinde, letzte Ausf.	326,72 €	388,80 €
11 12 0 021 030	Zylinderkopf rechts "neuwertig überholt" R 51/3, 67/3, 50/60 oder ersetzt durch: 11 12 0 021 041 Langewinde, letzte Ausf.	343,28 €	408,50 €
11 12 0 021 031	Zylinderkopf rechts "neu gefertigt" R 68, 69, 69 S Anbaufertige Zylinderkopf-Komplettierung siehe:00 00 0 002 856	502,94 €	598,50 €
11 12 0 021 032	Zylinderkopf links "neu gefertigt" R 68, 69, 69 S Anbaufertige Zylinderkopf-Komplettierung siehe:00 00 0 002 856	586,98 €	698,50 €
11 12 0 021 041	Zylinderkopf rechts LG "neu gefertigt" R 50/2, 60/2, R 51/3 auch für R 51/3, R 67 - /2 /3, R 50, R 60 verwendbar	502,94 €	598,50 €
11 12 0 021 042	Zylinderkopf links LG "neu gefertigt" R 50/2, 60/2, R 51/3 auch für R 51/3, R 67 - /2 /3, R 50, R 60 verwendbar	435,80 €	518,60 €
11 12 0 021 100	Stiftschraube M 8 X 24	2,94 €	3,50 €
11 12 0 021 103	V-Führung E "für glatten und Rillenkeil" R 69, 69 S (R 68 E+A) 43 mm lang	10,17 €	12,10 €
11 12 0 021 104	V-Führung E + A "für langen Keil" R 24 bis 67/3, R 50, R 60 43 mm lang	10,08 €	12,00 €
11 12 0 021 106	V-Führung E + A "für langen Keil" + 0,1" R 24-R 67/3, R 50, 60 43 mm lang	10,08 €	12,00 €
11 12 0 021 107	V-Führung E + A "für langen Keil" + 0,2" R 25 - 67/3, R 50, 60 43 mm lang	10,08 €	12,00 €
11 12 0 021 108	V-Führung E + A "für langen Keil" + 0,3" R 25 - 67/3, R 50, 60 43 mm lang, weitere A-Ø Übergrößen auf Anfrage	10,08 €	12,00 €
11 12 0 021 116	Sicherungsring / Ventilfü. R 25-67/3, R 50-60/2 "orig., flach" ersetzt durch: 00 00 0 000 236	0,00 €	0,00 €
11 12 0 021 118	Sicherungsring für Ventilführung R 68, 69, 69 S, R 50/5 - 75/5	0,63 €	0,75 €
11 12 0 021 119	Ring für Ventilführung R 68, 69, 69 S, Seitenständer R 50-69 S	1,22 €	1,45 €
11 12 0 021 128	V-Führung A + E " f. glatten+Rillenkeil" + 0,1" R 68, 69, 69 S für A-Ventil,V-F mit unterer Eindrehung siehe: 00 00 0 003 019	10,80 €	12,85 €
11 12 0 021 148	Zylinderkopf-Dichtung R 51/2	4,96 €	5,90 €
11 12 0 021 153	Spannbrücke für Ventildeckel R 24, R 25 bis R 25/3, R 51/2 verchromt für R 51/2 siehe: 00 00 0 003 319	9,12 €	10,85 €
11 12 0 021 804	V-Führung 50 mm lang "für kurzen+Rillenkeil"	8,28 €	9,85 €
11 12 0 021 806	V-Führung E "für kurzen+Rillenkeil" + 0,1" R 26-27, 50-60/2 50 mm lang	9,24 €	11,00 €

Bestell-Nr.	Teilebezeichnung:	without tax	inkl. MwSt.
11 12 0 021 807	V-Führung E "für kurzen+Rillenkeil" + 0,2" R 26-67/3, 50-60/2 50 mm lang	9,24 €	11,00 €
11 12 0 021 808	V-Führung "für kurzen+Rillenkeil" + 0,3" R 26-67/3, 50-60/2 50 mm lang, weitere A-Ø Übergößen auf Anfrage	10,08 €	12,00 €
11 12 0 022 106	Zylinderkopfschraube R 25, R 51/2 gebr.	17,65 €	21,00 €
11 12 0 022 108	Zylinderkopf-Schraube "kurz" R 68, R 69, R 69 S	4,16 €	4,95 €
11 12 0 022 109	Zylinderkopf-Schraube "M 10 X 155, SW 14" R 68, 69, 69 S	5,84 €	6,95 €
11 12 0 022 110	Ständerhülse "phosphatiert" im Zylinderkopf R 25, R 51/2	16,68 €	19,85 €
11 12 0 022 112	Ständerhülse im Zylinderkopf R 25/2, R 51/3 - 67, R50 - 60/2	11,30 €	13,45 €
11 12 0 022 114	Ständerhülse im Zylinderkopf R 68, 69, 69 S	13,32 €	15,85 €
11 12 0 022 116	U-Scheibe für Zylinderkopfschraube R 25, R 51/2	2,94 €	3,50 €
11 12 0 022 118	Zylinderkopf-Dichtung R 26/27, R 51/3 - R 67, R 50 - R 60/2	3,32 €	3,95 €
11 12 0 022 166	U-Scheibe "dicke Ausführung" für Zyl.-Kopf R 68, 69, 69 S, /5	2,98 €	3,55 €
11 12 0 022 168	Zylinderkopf-Dichtung R 68, R 69, 69 S	3,74 €	4,45 €
11 12 0 023 025	Ventildeckel R 51/3 bis R 67/3, R 50 bis 60/2	43,57 €	51,85 €
11 12 0 023 027	Ventildeckel R 68, R 69, R 69 S	83,82 €	99,75 €
11 12 0 023 104	Ventildeckel R 24, R 25 gebraucht, sandgestrahlt ab: R 51/2 siehe: 00 00 0 003 477	30,88 €	36,75 €
11 12 0 023 150	Ventildeckeldichtung R 24 bis R 60/2, /5 /6-Modelle	2,90 €	3,45 €
11 12 0 023 152	Ventildeckeldichtung R 68, 69, 69 S	2,90 €	3,45 €
11 12 0 023 160	Hutmutter für Ventildeckel, verchromt 2-Zyl.-Modelle	3,28 €	3,90 €
11 13 0 007 025	Ölwanne "Stahl" R 51/3 bis R 67/3 Alu 1 Liter: 00 00 002 899 / Alu 2 Liter: 00 00 0 000 040	0,00 €	0,00 €
11 13 0 007 027	Ölwanne R 68 ersetzt durch: 11 13 0 007 025	0,00 €	0,00 €
11 13 0 007 104	Ölablaß- Einfüllschraube M 14 X 1,5 "ohne Magnet" für lose Gewinde in Ø 14,1 mm siehe Nr. 11 13 0 007 106	3,32 €	3,95 €
11 13 0 007 108	Ölablaß- Einfüllschraube M 16 X 1,5 "ohne Magnet"	3,24 €	3,85 €
11 13 0 007 150	Ölwannendichtung R 51/2	9,12 €	10,85 €
11 13 0 007 156	Ölwannendichtung R 51/3 bis R 68, R 50 bis R 69 S	2,90 €	3,45 €
11 13 0 007 162	Ölablaß- Einfüllschraube M 16 X 1,5 "mit Magnet"	6,30 €	7,50 €
11 13 0 007 163	Ölablaß- Einfüllschraube M 14 X 1,5 "mit Magnet" für lose Gewinde in Ø14,1mm o.Magnet siehe Nr. 11 13 0 007 106	3,36 €	4,00 €
11 14 0 001 172	Blech für Motorabstützung R 51/2	21,85 €	26,00 €
11 14 0 001 176	Stiftschraube für Motorabstützung R 51/2	2,69 €	3,20 €
11 14 0 001 194	Schlitzmutter für Motorschutzhaube R 51/3 bis R 68	8,28 €	9,85 €
11 14 0 002 027	Räderkastendeckel R 51/3 - R 67/3, R 50/60 gebr., geprüft ab: nur nach Muster gebraucht auf Anfrage lieferbar!	44,54 €	53,00 €
11 14 0 002 031	Räderkastendeckel R 68, 69 gebraucht, geprüft ab:	125,93 €	149,85 €
11 14 0 002 152	Deckel am Motorgehäuse R 51/3 - R 69 S gebraucht, neuwertig:	11,47 €	13,65 €
11 14 0 002 164	Dichtung zum Kettenkastendeckel R 51/2	10,80 €	12,85 €
11 14 0 002 179	Schutzhaube R 51/3 - 68, 50 - 69 S (6V 60W-Lima) gebraucht ab: bei vielen Modellen Ersatz durch: 11 14 0 002 187 möglich!	68,87 €	81,95 €
11 14 0 002 180	Schutzhaube für Kettenkasten R 51/2 gebraucht	0,00 €	0,00 €
11 14 0 002 184	Verschlußdeckel für Lichtmaschine R 51/2	39,50 €	47,00 €
11 14 0 002 187	Haube R 50-69 S "12V Drehstrom" mit + ohne Schwingungsdämpfer auch für alle 6V Modelle mit abgeflachtem Querrohr verwendbar	92,31 €	109,85 €
11 14 0 002 188	Dichtung für Unterbrecher und Kickstarterwelle R 51/2 bis R 68 ersetzt durch: 11 11 0 002 188	0,00 €	0,00 €
11 14 0 002 193	Hutmutter "spezieller Kopf" / Motor-Deckel oben R 26 - R 69 S Standard-Hutmutter M 6 siehe: 00 00 0 000 175	2,23 €	2,65 €
11 14 0 002 196	Simmerring Kurbelwelle vorne Zapfen Ø 17 R 51/3, R 50, 60, 69	5,42 €	6,45 €
11 14 0 002 199	Simmerring z. B. Nockenwelle R 68, R 69 und andere	6,68 €	7,95 €
11 14 1 256 562	Wellendichtring Nockenwelle R 51/3 bis R 69 S, ANDERE R 68, R 69 siehe: 11 14 0 002 199	5,00 €	5,95 €

Bestell-Nr.	Teilebezeichnung:	without tax	inkl. MwSt.
11 14 8 036 188	Gummitülle Zündverstellerbowdenzug/Räderkastendeckel R 68, 69	8,28 €	9,85 €
11 15 0 002 166	Entlüftungsrohr "Abgang gerade" R 51/3 - 67/3, R 50 - 69 S	10,80 €	12,85 €
11 15 0 002 176	Entlüftungsrohr "Abgang schräg" R 68, R 50 - 69 S	11,72 €	13,95 €
11 15 0 031 152	Druckfeder für Entlüfterscheibe R 51/3 bis R 69 S	5,50 €	6,55 €
11 15 0 031 156	Entlüfterring / Nockenwelle R 51/2 gebraucht, überholt:	26,43 €	31,45 €
11 15 0 031 164	Abdeckscheibe an Entlüfterscheibe R 51/3 bis R 69 S	8,82 €	10,50 €
11 15 0 031 168	Entlüfterscheibe "1 eingepreßter Zyl.-Stift" R 51/3 bis R 69 S	30,13 €	35,85 €
11 15 0 031 170	Entlüfterscheibe "2 eingepreßte Zyl.-Stifte" R 51/3 bis R 69 S	26,43 €	31,45 €
11 15 0 031 171	Entlüfterscheibe "angegossener Rechteckstift" R 51/3 bis R 69 S nur noch als Nachfertigung lieferbar siehe: 00 00 0 001 285	0,00 €	0,00 €
11 15 0 043 136	Klemmfeder zum Entlüfterfilter R 51/3 bis R 69 S	6,01 €	7,15 €
11 15 0 043 140	Entlüfterfilter R 51/3 bis R 69 S	20,88 €	24,85 €
11 21 0 016 025	Kurbelwellen-Überholung kpl. R 51/2 ab: Aufpreis bei verschlissenen Lagersitzen!	378,03 €	449,86 €
11 21 0 016 027	Kurbelwellen-Überholung kpl. R 51/3 ab: Aufpreis bei verschlissenen Lagersitzen oder Konen	378,03 €	449,86 €
11 21 0 016 031	Kurbelwellen-Überholung kpl. R 67/2, R 67/3 ab: Aufpreis bei verschlissenen Lagersitzen!	418,91 €	498,50 €
11 21 0 016 035	Kurbelwellen-Überholung kpl. R 68, R 69 ab: Aufpreis bei verschlissenen Lagersitzen!	378,03 €	449,86 €
11 21 0 016 128	Pleuellagerkäfig R 25 -25/3, R 51/3, R 50	0,00 €	0,00 €
11 21 0 016 130	Wellscheibe Kurbelwellenlager hinten R 26 bis R 69 S, R 51	1,68 €	2,00 €
11 21 0 016 132	Scheibefeder Kurbelwelle hinten R 25/3 bis R 69 S	1,26 €	1,50 €
11 21 0 016 200	Ausgleichscheibe für Kurbelwelle vorne R 51/2	4,41 €	5,25 €
11 21 0 016 201	Ausgleichscheibe "0,50 mm" Stirnrad/Kurbelwelle R 51/3 - R 69 0,75 mm + 1,0 mm siehe: 00 00 0 003 296 + 00 00 0 003 297	2,61 €	3,10 €
11 21 0 016 204	Kettenrad auf Kurbelwelle vorne R 51/2 , R 51	100,67 €	119,80 €
11 21 0 016 212	Abstandsring mit Fase für Kurbelwelle R 51/2-67/3, R 50, 60	3,24 €	3,85 €
11 21 0 016 216	Ölschleuderblech R 51/2 bis R 51/3, R 50 Senkschraube dazu siehe Nr.: 07 11 9 900 106	12,23 €	14,55 €
11 21 0 016 217	Ölschleuderblech R 60, R 67/2, R 67/3 Senkschraube dazu siehe Nr.: 07 11 9 900 106	12,23 €	14,55 €
11 21 0 016 218	Ölschleuderblech R 68 Senkschraube dazu siehe Nr.: 07 11 9 900 106	17,14 €	20,40 €
11 21 0 016 220	Simmerring für Schwungscheibe R 51/2, Kurbelwelle KS 601	11,35 €	13,50 €
11 21 0 016 224	Sicherungsblech für Schwungscheibenschraube R 51/2 - R 67/3	4,24 €	5,05 €
11 21 0 016 225	Sicherungsblech für Schwungscheibenschraube R 68, R 50 - 69 S	2,14 €	2,55 €
11 21 0 016 234	Hubzapfen für Kurbelwelle R 51/3, R 50, R 60/2	51,60 €	61,40 €
11 21 0 016 240	Abstandsring 1mm für KW-Vorderteil R 51/3 bis R 67/3, R 50/60	3,03 €	3,60 €
11 21 0 016 244	Abstandsring KW-Lagerbüchse vorne R 51/3 - R 67/3, R 50, 60	12,77 €	15,20 €
11 21 0 016 252	Spritzscheibe Kurbelwelle hinten R 51/3 - 67/3, R 50 - 69 S	4,33 €	5,15 €
11 21 0 016 266	Abstandsring mit Fase für KW R 68, R69, 50/2, 50 S, 60/2, 69 S	5,76 €	6,85 €
11 21 0 016 268	Abstandsring KW-vorne "3,6 mm" R 50/2, 50 S, 60/2, 68, 69 S Abstandsring mit Dicke "3,8 mm" siehe: 00 00 0 003 644	3,36 €	4,00 €
11 21 0 016 272	Hauptlager "Tonnenlager" Kurbelwelle hinten R 68 ersetzt durch: 07 11 9 983 301	0,00 €	0,00 €
11 21 0 070 158	Mitnehmerbolzen für Schwungscheibe R 5 - R 71, R 51/2	8,28 €	9,85 €
11 22 0 016 228	Skt.-Schraube für Schwungradbefestigung R 51/2 bis R 67/3	11,72 €	13,95 €
11 22 0 016 249	Skt.-Schraube SW 41 für Schwungradbefestigung R 68	13,40 €	15,95 €
11 22 0 016 251	Skt.-Schraube für Schwungscheibe R 50 - 69 S	13,40 €	15,95 €
11 22 0 068 025	Schwungscheibe R 51/2	219,66 €	261,40 €
11 22 0 068 027	Schwungscheibe R 51/3 bis R 67/3 gebraucht ab: Neufertigung in Arbeit	219,66 €	261,40 €
11 22 0 068 029	Schwungscheibe R 68 ab Nr. 650 304 gebraucht, überholt:	111,18 €	132,30 €

Bestell-Nr.	Teilebezeichnung:	without tax	inkl. MwSt.
11 22 0 068 034	Schwungscheibe R 68 bis Nr. 650 303 gebraucht, überholt:	168,82 €	200,90 €
11 24 0 017 027	Pleuelstange R 51/3	59,96 €	71,35 €
11 24 0 017 029	Pleuelstange R 67/2, R 67/3	59,96 €	71,35 €
11 24 0 017 102	Pleuelbuchse R 24 bis 25/3, R 51/2 bis R 67/3, innen Ø 18	7,52 €	8,95 €
11 24 0 017 150	Pleuelbuchse R 26/27, R 50 bis 69 S, innen Ø 20	8,24 €	9,80 €
11 24 0 017 158	Pleuellagerkäfig R 67/2, 67/3, 68	0,00 €	0,00 €
11 24 0 017 720	Pleuellagerkäfig R 60, 60/2, 69, 69 S R 67/2, 67/3, 68 siehe: 11 24 0 017 158	0,00 €	0,00 €
11 25 0 012 058	Kolben R 51/2, R 51/3 (Ø 68,5) "deutsche Produktion" "italienische Produktion" siehe: 00 00 0 001 052	108,40 €	129,00 €
11 25 0 012 059	Kolben R 51/2, R 51/3 (Ø 69,0) "deutsche Produktion" "italienische Produktion" siehe: 00 00 0 001 053	108,40 €	129,00 €
11 25 0 012 070	Kolben R 67/2, R 67/3 (Ø 72,0) "deutsche Produktion" "italienische Produktion" siehe: 00 00 0 001 056	116,81 €	139,00 €
11 25 0 012 078	Kolben R 67/2, R 67/3 (Ø 72,5) "deutsche Produktion" "italienische Produktion" siehe: 00 00 0 001 057	116,81 €	139,00 €
11 25 0 012 079	Kolben R 67/2, R 67/3 (Ø 73,0) "deutsche Produktion" "italienische Produktion" siehe: 00 00 0 001 058	116,81 €	139,00 €
11 25 0 012 080	Kolben R 68, R 69 (Ø 72,0) "deutsche Produktion" "italienische Produktion" Ø 72 - 74 siehe: 00 00 0 001 061	133,61 €	159,00 €
11 25 0 012 088	Kolben R 68, R 69 (Ø 72,5) "deutsche Produktion" "italienische Produktion" Ø 72 - 74 siehe: 00 00 0 001 061	133,61 €	159,00 €
11 25 0 012 089	Kolben R 68, R 69 (Ø 73,0) "deutsche Produktion" "italienische Produktion" Ø 72 - 74 siehe: 00 00 0 001 061	133,61 €	159,00 €
11 25 0 012 170	Kolben R 51/2, R 51/3 (Ø 68,0) "deutsche Produktion" "italienische Produktion" siehe: 00 00 0 001 051	108,40 €	129,00 €
11 25 0 012 276	Kolben R 69 S (Ø 72,0) "deutsche Produktion" "italienische Produktion" Ø 72 - 74 mm siehe: 00 00 0 003 211	133,61 €	159,00 €
11 25 0 012 279	Kolben R 69 S (Ø 72,5) "deutsche Produktion"	133,61 €	159,00 €
11 25 0 012 282	Kolben R 69 S (Ø 73,0) "deutsche Produktion"	133,61 €	159,00 €
11 31 0 010 520	Distanzscheibe 1,5 mm für Zahnradsatz auf KW Ø17 R 51/3 - R 60	3,66 €	4,35 €
11 31 0 016 379	Zahnradsatz Nockenwelle/Kurbelwelle "-10" R 51/3 - R 69 S Qualitäts-Fertigung ohne Ölpumpenrad siehe: 00 00 0 013 001	0,00 €	0,00 €
11 31 0 016 380	Zahnradsatz Nockenwelle/Kurbelwelle "-9" R 51/3 - R 69 S Qualitäts-Fertigung ohne Ölpumpenrad siehe: 00 00 0 013 002	0,00 €	0,00 €
11 31 0 016 381	Zahnradsatz Nockenwelle/Kurbelwelle "-8" R 51/3 - R 69 S Qualitäts-Fertigung ohne Ölpumpenrad siehe: 00 00 0 013 003	0,00 €	0,00 €
11 31 0 016 382	Zahnradsatz Nockenwelle/Kurbelwelle "-7" R 51/3 - R 69 S Qualitäts-Fertigung ohne Ölpumpenrad siehe: 00 00 0 013 004	0,00 €	0,00 €
11 31 0 016 383	Zahnradsatz Nockenwelle/Kurbelwelle "-6" R 51/3 - R 69 S Qualitäts-Fertigung ohne Ölpumpenrad siehe: 00 00 0 013 005	0,00 €	0,00 €
11 31 0 016 384	Zahnradsatz Nockenwelle/Kurbelwelle "-5" R 51/3 - R 69 S Qualitäts-Fertigung ohne Ölpumpenrad siehe: 00 00 0 013 006	0,00 €	0,00 €
11 31 0 016 385	Zahnradsatz Nockenwelle/Kurbelwelle "-4" R 51/3 - R 69 S Qualitäts-Fertigung ohne Ölpumpenrad siehe: 00 00 0 013 007	0,00 €	0,00 €
11 31 0 016 386	Zahnradsatz Nockenwelle/Kurbelwelle "-3" R 51/3 - R 69 S Qualitäts-Fertigung ohne Ölpumpenrad siehe: 00 00 0 013 008	0,00 €	0,00 €
11 31 0 016 387	Zahnradsatz Nockenwelle/Kurbelwelle "-2" R 51/3 - R 69 S Qualitäts-Fertigung ohne Ölpumpenrad siehe: 00 00 0 013 009	0,00 €	0,00 €
11 31 0 016 388	Zahnradsatz Nockenwelle/Kurbelwelle "-1" R 51/3 - R 69 S Qualitäts-Fertigung ohne Ölpumpenrad siehe: 00 00 0 013 010	0,00 €	0,00 €
11 31 0 016 389	Zahnradsatz Nockenwelle/Kurbelwelle "0" R 51/3 - R 69 S Qualitäts-Fertigung ohne Ölpumpenrad siehe: 00 00 0 013 011	0,00 €	0,00 €
11 31 0 016 390	Zahnradsatz Nockenwelle/Kurbelwelle "+1" R 51/3 - R 69 S Qualitäts-Fertigung ohne Ölpumpenrad siehe: 00 00 0 013 012	0,00 €	0,00 €

Bestell-Nr.	Teilebezeichnung:	without tax	inkl. MwSt.
11 31 0 016 391	Zahnradatz Nockenwelle/Kurbelwelle "+2" R 51/3 - R 69 S Qualitäts-Fertigung ohne Ölpumpenrad siehe: 00 00 0 013 013	0,00 €	0,00 €
11 31 0 016 392	Zahnradatz Nockenwelle/Kurbelwelle "+3" R 51/3 - R 69 S Qualitäts-Fertigung ohne Ölpumpenrad siehe: 00 00 0 013 014	0,00 €	0,00 €
11 31 0 016 393	Zahnradatz Nockenwelle/Kurbelwelle "+4" R 51/3 - R 69 S Qualitäts-Fertigung ohne Ölpumpenrad siehe: 00 00 0 013 015	0,00 €	0,00 €
11 31 0 016 394	Zahnradatz Nockenwelle/Kurbelwelle "+5" R 51/3 - R 69 S Qualitäts-Fertigung ohne Ölpumpenrad siehe: 00 00 0 013 016	0,00 €	0,00 €
11 31 0 016 395	Zahnradatz Nockenwelle/Kurbelwelle "+6" R 51/3 - R 69 S Qualitäts-Fertigung ohne Ölpumpenrad siehe: 00 00 0 013 017	0,00 €	0,00 €
11 31 0 016 396	Zahnradatz Nockenwelle/Kurbelwelle "+7" R 51/3 - R 69 S Qualitäts-Fertigung ohne Ölpumpenrad siehe: 00 00 0 013 018	0,00 €	0,00 €
11 31 0 016 397	Zahnradatz Nockenwelle/Kurbelwelle "+8" R 51/3 - R 69 S Qualitäts-Fertigung ohne Ölpumpenrad siehe: 00 00 0 013 019	0,00 €	0,00 €
11 31 0 016 398	Zahnradatz Nockenwelle/Kurbelwelle "+9" R 51/3 - R 69 S Qualitäts-Fertigung ohne Ölpumpenrad siehe: 00 00 0 013 020	0,00 €	0,00 €
11 31 0 016 399	Zahnradatz Nockenwelle/Kurbelwelle "+10" R 51/3 - R 69 S Qualitäts-Fertigung ohne Ölpumpenrad siehe: 00 00 0 013 021	0,00 €	0,00 €
11 31 0 030 102	Innenfederring Lager / Nockenwellenrad R 25 bis R 69 S	1,64 €	1,95 €
11 31 0 030 104	Zyl.-Flachkopfschraube Lagerbüchse Nockenwelle R 25-69 S	0,84 €	1,00 €
11 31 0 030 114	Steuerwellenlagerkörper vorne R 51/2 gebraucht auf Anfrage:	0,00 €	0,00 €
11 31 0 030 150	Lagerbüchse zur Nockenwelle gebr. R 51/3 bis R 69 S	13,15 €	15,65 €
11 31 0 030 156	Steuerwellenlagerkörper vorne R 51/2 ersetzt durch: 11 31 0 030 114	0,00 €	0,00 €
11 31 0 031 025	Nockenwelle links R 51/2 Paßfeder (Keil) dazu siehe Nr. 07 11 9 951 414	209,96 €	249,85 €
11 31 0 031 027	Nockenwelle R 51/3 bis R 67/3, R 50, R 60	142,73 €	169,85 €
11 31 0 031 029	Nockenwelle R 68, R 69	199,03 €	236,85 €
11 31 0 031 031	Nockenwelle rechts R 51/2 Paßfeder (Keil) dazu siehe Nr. 07 11 9 951 414	209,96 €	249,85 €
11 31 0 031 102	Druckfeder für Nockenwellenrad R 25 - 25/3, R 51/2	1,35 €	1,60 €
11 31 0 031 104	Halteschraube für Kettenrad/Nockenwelle R 25-26, R 51/2	5,84 €	6,95 €
11 31 0 031 172	Wellscheibe für Nockenwelle R 68, R 69	6,01 €	7,15 €
11 31 0 031 176	Scheibe vor Nockenwellenlager R 51/3 bis R 67/3	0,00 €	0,00 €
11 31 0 031 707	Federscheibe Entlüfter R 51/3 - R 68, R 50/2, 50 S, 60/2, 69 S	2,06 €	2,45 €
11 31 0 032 125	Kettenrad für Nockenwelle rechts R 51/2	100,72 €	119,85 €
11 31 0 032 127	Kettenrad für Nockenwelle links R 51/2	100,72 €	119,85 €
11 31 0 032 129	Steuerkette R 5, R 51, R 51/2 - Pimärkette Zündapp DB Modelle	58,70 €	69,85 €
11 32 0 033 004	Stößelstange R 68, R 69, R 69 S	37,69 €	44,85 €
11 32 0 033 100	Stößel "Standardmaß/19,96" R 25, R 51/2	43,07 €	51,25 €
11 32 0 033 102	Stößel "Standardmaß/19,96" R 25/2, 25/3, 26, 51/2-67/3, 50, 60 ersetzt durch: 11 32 0 033 127	0,00 €	0,00 €
11 32 0 033 104	Stößel "1. Übermaß/20,01" R 25/2, 25/3, 26, 51/2-67/3, 50, 60 ersetzt durch: 11 32 0 033 128	0,00 €	0,00 €
11 32 0 033 105	Stößel "2. Übermaß/20,04" R 25/2, 25/3, 26 - 67/3, 50, 60 ersetzt durch: 11 32 0 033 129	0,00 €	0,00 €
11 32 0 033 127	Stößel "Standardmaß/19,96" R 25/2-27, R 51/3-67/3, R 50-60/2	33,49 €	39,85 €
11 32 0 033 128	Stößel "1. Übermaß/20,01" R 25/2-27, R 51/3-67/3, R 50-60/2	33,49 €	39,85 €
11 32 0 033 129	Stößel "2. Übermaß/20,04" R 25/2-27, R 51/3-67/3, R 50-60/2	33,49 €	39,85 €
11 32 0 033 150	Stößel "Standardmaß/19,96" R 68, R 69 ersetzt durch R 69 S: 11 32 0 033 157, 158, 159	0,00 €	0,00 €
11 32 0 033 152	Stößel "2. Übermaß/20,04" R 68, R 69 ersetzt durch R 69 S: 11 32 0 033 157, 158, 159	0,00 €	0,00 €
11 32 0 033 156	Stößelführung R 51/2 gebraucht ab:	8,95 €	10,65 €
11 32 0 033 157	Stößel "Standardmaß/19,96" R 68, R 69, R 69 S	46,43 €	55,25 €

Bestell-Nr.	Teilebezeichnung:	without tax	inkl. MwSt.
11 32 0 033 158	Stößel "1. Übermaß/20,01" R 68, R 69, R 69 S	46,43 €	55,25 €
11 32 0 033 159	Stößel "2. Übermaß/20,04" R 68, R 69, R 69 S	46,43 €	55,25 €
11 32 0 033 162	Dichtung für Stößelführung R 51/2	3,32 €	3,95 €
11 32 0 033 168	Spannbrücke für Stößelführung R 51/2, NEU	16,68 €	19,85 €
11 32 0 033 170	Stößelstange R 51/3, 50, 50/2, 50 S	20,13 €	23,95 €
11 32 0 033 172	Stößelstange R 51/2	20,13 €	23,95 €
11 32 0 033 174	Stößelstange R 67/2, 67/3, 60, 60/2	20,13 €	23,95 €
11 33 0 021 136	Zylinderkopfschraube R 25/2, 25/3, R 51/3 bis R 67/3 ersetzt durch: 11 12 0 021 136	0,00 €	0,00 €
11 33 0 034 100	Kipphebelachse R 24, R 25, R 51/2 für Modell R 25/2 siehe Nr. 00 00 0 003 432	22,06 €	26,25 €
11 33 0 034 102	Kipphebel-Lagerbolzen R 51/3 - R 67/3, R 50, R 60 ersetzt durch: 11 33 0 034 150	0,00 €	0,00 €
11 33 0 034 108	Lagerbock für Kipphebel R 25, R 51/2 neu	17,14 €	20,40 €
11 33 0 034 110	Lagerbock für Kipphebelwelle R 25/2 bis 67/3, R 50 bis 60/2	4,16 €	4,95 €
11 33 0 034 112	Scheibe gehärtet für Kipphebel R 25 bis R 60/2	2,10 €	2,50 €
11 33 0 034 114	Kipphebel Auslaß-Seite R 25, E. l. + A. r. R 51/2	57,31 €	68,20 €
11 33 0 034 116	Kipphebel Einlaß-Seite R 25, E. r. + A. l. R 51/2	57,31 €	68,20 €
11 33 0 034 118	Büchse für Kipphebel R 25, R 51/2	8,28 €	9,85 €
11 33 0 034 122	Kipphebel Auslaß-Seite R 25/2, E. l. + A. r. R 51/3 - 67/3 ersetzt durch: 11 33 0 034 707	0,00 €	0,00 €
11 33 0 034 124	Kipphebel Einlaß-Seite R 25/2, E. r. + A. l. R 51/3 bis R 67/3 ersetzt durch: 11 33 0 034 708	0,00 €	0,00 €
11 33 0 034 128	Kontermutter Ventilspiel u. hydraul. Lenk.-Dämpfer R 24-75/5	0,88 €	1,05 €
11 33 0 034 134	Büchse für Kipphebel R 51/3 bis R 67/3	6,30 €	7,50 €
11 33 0 034 158	Lagerbock für Kipphebelwelle R 68, R 69, R 69 S	20,55 €	24,45 €
11 33 0 034 162	Scheibe "geschliffen" für Kipphebel R 68, 69, 69 S	2,48 €	2,95 €
11 33 0 034 166	Einstellschraube für Ventilspiel R 24, 25, 51/2	16,68 €	19,85 €
11 33 0 034 169	Mutter für Einstellschraube Ventilspiel R 24, R 25, R 51/2 ersetzt durch: 11 33 0 034 128	0,00 €	0,00 €
11 33 0 034 172	Kipphebel, Einlaß links, Auslaß rechts R 68, 69, 69 S Kipphebel überarbeiten (Radius schleifen): 00 00 0 003 927	64,71 €	77,00 €
11 33 0 034 174	Kipphebel, Einlaß rechts, Auslaß links R 68, 69, 69 S Kipphebel überarbeiten (Radius schleifen): 00 00 0 003 927	64,71 €	77,00 €
11 33 0 034 176	Einstellschraube für Ventilspiel R 51/3 - 60/2	7,52 €	8,95 €
11 33 0 034 178	Einstellschraube für Ventilspiel R 68, 69, 69 S, R 50/5 - 75/5	5,00 €	5,95 €
11 33 0 034 180	Kipphebel-Lagerbolzen R 68, R 69, R 69 S	20,13 €	23,95 €
11 33 0 034 183	Zwischenbüchse für Kipphebel R 25, R 51/2	0,00 €	0,00 €
11 33 0 034 186	Büchse zum Kipphebel R 68, 69, 69 S	3,32 €	3,95 €
11 33 0 034 707	Kipphebel,Innen-Ø18 R25/2, R 26-60/2 neu geschliffen+gehärtet (25/3 Buchsen-Ø beachten!) Kipphebel neu: 00 00 0 002 502	33,49 €	39,85 €
11 33 0 034 708	Kipphebel,Innen-Ø18 R25/2, R 26-60/2 neu geschliffen+gehärtet 25/3 Buchsen-Ø beachten! Kipphebel neu: 00 00 0 001 286	33,49 €	39,85 €
11 34 0 026 101	E-Ventil Ø 34 "für langen Keil 8 mm" R 25-27, 51/2-67/3, 50/60 auch möglich bei R 25/2 in Ø 32 mm siehe: 11 34 0 026 120	15,93 €	18,95 €
11 34 0 026 102	Auslaß-Ventil "für langen Keil" R 25, R 51/2 ersetzt durch: 11 34 0 026 109	0,00 €	0,00 €
11 34 0 026 106	Einlaß-Ventil "für langen Keil" R 25, R 51/2 ersetzt durch: 11 34 0 026 101	0,00 €	0,00 €
11 34 0 026 109	A-Ventil Ø 32 "für langen Keil 8 mm" R24-27,51/2-67/3, R50,60 gepanzerte Ausführung siehe: 00 00 0 002 872	21,39 €	25,45 €
11 34 0 026 110	Ventilfeder innen R 25 bis R 67/3, R 50 bis R 60/2	3,15 €	3,75 €
11 34 0 026 118	Ventilfeder außen R 25 bis 67/3, R 50 bis 60/2	3,66 €	4,35 €
11 34 0 026 124	Ventilkeil "langer Keil 8 mm" R 25 bis R 67/3, R 50/60	2,52 €	3,00 €
11 34 0 026 128	Federteller unten R 25 bis R 67/3, R 50 bis R 60/2	2,98 €	3,55 €

Bestell-Nr.	Teilebezeichnung:	without tax	inkl. MwSt.
11 34 0 026 132	Federteller oben f.lang Keil 8 mm R 25-67/3,R 50/60, gehärtet	10,80 €	12,85 €
11 34 0 026 151	Einlaß-Ventil "für glatten Keil" R 68, R 69, 69 S	25,08 €	29,85 €
11 34 0 026 159	Auslaß-Ventil "für glatten Keil" R 68, R 69, 69 S	33,49 €	39,85 €
11 34 0 026 160	Ventilfeder "innen" R 68, R 69, R 69 S	0,00 €	0,00 €
11 34 0 026 164	Ventilfeder "außen" R 68, R 69, R 69 S	0,00 €	0,00 €
11 34 0 026 170	E-Ventil "für Rillenkeil" R 25-67/3, R 50/2, 60/2	16,77 €	19,95 €
11 34 0 026 174	Ventilkeil "glatter Keil" R 68, R 69, R 69 S	2,48 €	2,95 €
11 34 0 026 178	Ventilteller unten R 68 ersetzt durch: 11 34 0 026 179	0,00 €	0,00 €
11 34 0 026 180	Federteller oben "für Rillenkeil" R 25-67/3,R 50,60/2 gehärtet	10,80 €	12,85 €
11 34 0 026 182	Federteller oben "für glatten Keil" R 68, R 69 S	13,45 €	16,00 €
11 34 0 026 186	Isolierscheibe zum V-Federteller "asbestfrei" R 68, R 69, 69 S	6,68 €	7,95 €
11 34 0 026 187	Federteller oben "für Rillenkeil" R 68, R 69, R 69 S	12,90 €	15,35 €
11 34 0 026 460	Ventilkeil "Rillenkeil" R 25 bis R 67/3, R 50/2, 60/2	2,14 €	2,55 €
11 34 0 026 501	E-Ventil "für kurzen Keil 6 mm" R 25 bis R 60/2	15,93 €	18,95 €
11 34 0 026 509	A-Ventil "für kurzen Keil 6 mm" R 25 bis R 60/2	20,17 €	24,00 €
11 34 0 026 724	Ventilkeil "Rillenkeil" R 68, R 69 S, R 50/5 - 75/5	1,30 €	1,55 €
11 34 0 026 824	Ventilkeil "kurzer Keil 6 mm" R 25 bis R 67/3, R 50 bis 60/2	2,10 €	2,50 €
11 34 0 026 832	Federteller oben f. kurzen Keil 6 mm R 25-67/3, R 50-60/2	8,49 €	10,10 €
11 34 1 251 472	A-Ventil "für Rillenkeil" R 25-67/3, R 50/2, 60/2	18,45 €	21,95 €
11 34 1 256 678	E-Ventil "für Rillenkeil" BMW-Qualität R 68, R 69 S, R 60/5-/7	29,29 €	34,85 €
11 34 1 256 679	A-Ventil "Rillenkeil" BMW-Qualität R 68, R 69 S, R 60/5 - /7	29,71 €	35,35 €
11 41 0 052 025	Ölpumpe kpl. R 51/2 gebraucht ab:	0,00 €	0,00 €
11 41 0 052 122	4-kant-Hülse für Ölpumpe R 25 bis R 27, R 51/2	4,41 €	5,25 €
11 41 0 052 126	Dichtung "dick" für Ölpumpe R 25 bis R 25/3, R 51/3 bis R 68 ersetzt durch: 11 41 0 052 527	0,00 €	0,00 €
11 41 0 052 130	Sicherungsblech für Ölsieb R 25 bis R 69 S	1,35 €	1,60 €
11 41 0 052 138	Ölsieb R 25 bis R 25/3, R 51/3 bis R 68 gebraucht:	17,77 €	21,15 €
11 41 0 052 142	Deckel für Ölpumpengehäuse R 51/2 gebraucht:	17,77 €	21,15 €
11 41 0 052 144	Schraube für Ölpumpendeckel R 51/2	4,41 €	5,25 €
11 41 0 052 154	Zahnrad für Ölpumpenrad R 51/3-68, R 50-69 S, erste Ausführung	101,68 €	121,00 €
11 41 0 052 159	Verschlussschraube für Ölpumpenantriebswelle R 51/2 Chrom	13,15 €	15,65 €
11 41 0 052 161	Dichtring für Verschlussschraube Ölpumpenantriebswelle R 51/2	3,32 €	3,95 €
11 41 0 052 163	Antriebsrad für Ölpumpe R 51/2 gebraucht:	41,89 €	49,85 €
11 41 0 052 164	Ölpumpenrad mit Konus + Linksgewinde R 51/3 - 68, R 50 - 69 S	53,45 €	63,60 €
11 41 0 052 166	Antriebswelle für Ölpumpe R 51/2	75,25 €	89,55 €
11 41 0 052 167	Skt.-Mutter Linksgewinde für Ölpumpenrad R 51/3 bis R 69 S	1,35 €	1,60 €
11 41 0 052 168	Sicherungsblech für Ölpumpenrad R 51/3 bis R 69 S	1,30 €	1,55 €
11 41 0 052 170	Gegenrad für Ölpumpe R 51/2 gebraucht:	29,29 €	34,85 €
11 41 0 052 171	Gegenrad für Ölpumpe R 51/3 bis R 68, R 50 bis R 69 S	21,51 €	25,60 €
11 41 0 052 176	Dichtung für Tauchglocke Ölpumpe R 51/2	3,66 €	4,35 €
11 41 0 052 188	Ölsieb für Ölpumpe R 51/2	34,33 €	40,85 €
11 41 0 052 527	Ölsiebichtung dick R 25 bis R 69 S	0,80 €	0,95 €
11 43 0 009 125	Ölmeßstab R 51/2	0,00 €	0,00 €
11 43 0 009 126	Ölmeßstab "große Kopfform" R 51/3-68, R 50-69 S erste Modelle mit Öltemperatur-Anzeige siehe: 00 00 0 003 969	33,49 €	39,85 €
11 61 0 042 162	Gummi für Ansaugrohr/Vergaser R 51/2 bis R 67/3	2,98 €	3,55 €
11 61 0 042 164	Gummi für Ansaugrohr/Getriebe R 51/2 bis R 67/3	2,27 €	2,70 €
11 61 0 043 025	Naßluftfilter mit Drosselklappe R 51/2	75,25 €	89,55 €
11 61 0 043 104	Schlauchbinder, alte originale Form, R 51/3 bis R 69 S Standart Eimnbereichsschelle alte Form Nr.0002 510	2,65 €	3,15 €
11 61 0 043 117	Dichtring für Naßluftfilter R 51/2	0,00 €	0,00 €
11 61 0 043 120	Schutzhaube für Naßluftfilter R 51/2	66,05 €	78,60 €

Bestell-Nr.	Teilebezeichnung:	without tax	inkl. MwSt.
11 61 0 043 124	Luftleitung links, R 51/2, R 51/3 "neu verchromen" nur noch neu verchromen möglich!	25,08 €	29,85 €
11 61 0 043 125	Luftleitung rechts, R 51/2, R 51/3 "neu verchromen" nur noch neu verchromen möglich!	25,08 €	29,85 €
11 61 0 043 128	Luftleitung links R 67/2, R 67/3 "neu verchromen" nur noch neu verchromen möglich!	25,04 €	29,80 €
11 61 0 043 129	Luftleitung rechts R 67/2, R 67/3 "neu verchromen" nur noch neu verchromen möglich!	25,04 €	29,80 €
11 61 0 043 132	Luftleitung links, verchromt R 68 Luftleitung neu verchromen: 29,80 €	75,63 €	90,00 €
11 61 0 043 133	Luftleitung rechts, verchromt R 68 Luftleitung neu verchromen: 29,80 €	75,63 €	90,00 €
11 61 0 043 162	Gummi für Ansaugrohr/Vergaser R 68, R 69, R 69 S	2,90 €	3,45 €
11 61 0 043 164	Gummi für Ansaugrohr/Getriebe R 68	3,45 €	4,10 €
11 61 0 043 166	Anlagering für Ansauggummi R 68, R 69, 69 S	4,16 €	4,95 €
11 61 0 043 168	Zentrierhülse für Vergaserflansch R 68, R 50 S, 69 S	3,32 €	3,95 €
11 81 4 034 216	Motor-Steckachse (Motorbolzen) vorne R 51, R 51/2 bis R 69 S	7,52 €	8,95 €
11 81 4 034 222	Büchse für Motorbefestigungsbolzen vorne R 51/2 bis R 68	2,48 €	2,95 €
12 11 8 004 025	Träger für Zündspule/Magnetläufer R 51/3 bis R 69 S gebraucht:	17,10 €	20,35 €
12 11 8 004 108	Zündmagnetläufer R 51/3 bis R 69 S (nicht R 68, 69) gebraucht: geprüfte Qualität, gegebenenfalls überarbeitet!	209,96 €	249,85 €
12 11 8 004 136	Isolierscheibe "klein" für U-Kontakt R 51/3 bis R 69 S	1,64 €	1,95 €
12 11 8 004 138	Isolierscheibe "groß" für U-Kontakt R 51/3 bis R 69 S	1,64 €	1,95 €
12 11 8 004 140	U-Scheibe an Unterbrecher-Kontakt R 51/3 bis R 69 S	0,13 €	0,15 €
12 11 8 030 029	Zündverteiler R 51/2 kpl., ohne Deckel Deckelbohrung für Verstellzug muß nach links verlegt werden	46,09 €	54,85 €
12 11 8 030 154	Zündkondensator, mit Kabel, dicke Ausfüh. R 51/2, NSU OSL 251	0,00 €	0,00 €
12 11 8 030 160	U-Kontakt-Satz R 2 - R 71, R 51/2, AWO T/S, EMW, NSU, ZÜNDAPP	8,28 €	9,85 €
12 11 8 030 164	Dichtung für Zündverteiler R 51/2	4,16 €	4,95 €
12 11 8 030 168	Verteilerkappe R 51/2 komplett mit Verschraubungen	21,72 €	25,85 €
12 11 8 030 172	Feder mit Tragbolzen Zündverteilerkappe R 51+2, R 71, R 66	8,82 €	10,50 €
12 11 8 030 176	Verteilerläufer R 51/2	30,67 €	36,50 €
12 12 5 590 014	Kerzenstecker Bakelit mit "BMW-Emblem" und Alumantel	19,20 €	22,85 €
12 12 8 002 171	Feder für Fliehkraftregler "11 mm lang" R 24 bis R 69 S	1,47 €	1,75 €
12 12 8 002 172	Feder für Fliehkraftregler "9 mm lang" R 26, R 51/3 bis R 69 S	1,68 €	2,00 €
12 12 8 004 112	Fliehkraftregler R 51/3 bis R 68 ersetzt durch: 12 12 8 004 113	0,00 €	0,00 €
12 12 8 004 113	Fliehkraftregler R 51/3 bis R 69 S Ersetzt durch: 00 00 0 000 233	0,00 €	0,00 €
12 12 8 004 146	Zündverstellfeder R 5-51/2, 68, 69, KS 500/600, 601 1. Serie	7,10 €	8,45 €
12 12 8 004 148	Lagerhülse für Zündverstellung R 68, 69	5,00 €	5,95 €
12 12 8 036 104	Zündkerzenstecker alte Form, "Bakelit" für Kerze M 14 & M 18	4,79 €	5,70 €
12 12 8 036 124	Zündkabel schwarz 1/2 Meter:	1,64 €	1,95 €
12 12 8 036 150	Tülle Zündkabel/Bowdenzug R 51/3 - 69 S, R 50/5 - 75/5	0,88 €	1,05 €
12 12 8 036 160	Gummikappe für Kerzenstecker "original BOSCH-Form" Standardform siehe: 00 00 0 000 039	1,30 €	1,55 €
12 12 8 036 163	Kabeltülle Kabelbaum/Motorgehäuse R 51/3 bis R 69 S	1,64 €	1,95 €
12 12 8 036 165	Endhülse für Zündkabel R 51/3 bis R 69 S	0,25 €	0,30 €
12 12 8 036 180	Zylinderschraube mit Schaft für Feldwiderstand R 51/3 - R 69 S	3,24 €	3,85 €
12 12 8 036 514	Zündkerzenstecker "funkentstört" für Kerze M 14	6,68 €	7,95 €
12 13 8 004 104	Zündspule (geprüfte Qualität) 2-Zyl.-Modelle R 51/3 - R 69 S Zündspule im Tausch siehe: 00 00 0 000 231	117,23 €	139,50 €
12 13 8 030 025	Zündspule 6 V im Aluzylinder (BRD-Produktion) Zündspule 6 V im Aluzyl. wie "ehem. DDR-Prod." siehe 00-1020	33,49 €	39,85 €
12 13 8 030 500	Befestigungs-Schelle für Zündspule im Aluzylinder	5,00 €	5,95 €

Bestell-Nr.	Teilebezeichnung:	without tax	inkl. MwSt.
12 31 8 002 106	Lichtmaschinen-Kohlen-Satz (2 Stück) "NOX 16" Kabel nach vorne abgehend, Federauflage schräg !!	4,58 €	5,45 €
12 31 8 002 124	Kohlefeder BMW R 25 bis R 69 S, ADLER bis ZÜNDAPP	2,90 €	3,45 €
12 31 8 002 200	Lichtmaschinen-Anker R 51/2 überholen Feldspule neu Wickeln siehe Nr.:	166,81 €	198,50 €
12 31 8 002 201	Lichtmaschinenanker 6 V 45/60 R 51/3-R 68 überholt im Tausch:	134,33 €	159,85 €
12 31 8 002 202	Anker 6 V 60 W "KW-Zapfen Ø17" R 51/3 - 69 überholt im Tausch:	134,33 €	159,85 €
12 31 8 002 210	Feldspule (1 bis 4) für 45/60 Watt-Lichtmaschine R 51/3 - R 68 Ovaler Kern 20 breit , 30 hoch, oder runder Kern?	33,49 €	39,85 €
12 31 8 002 211	Feldspule (1 bis 4) für 60 Watt-Lichtmaschine R 51/3 - R 68 Ovaler Kern 20 breit , 30 hoch, oder runder Kern?	33,49 €	39,85 €
12 31 8 002 212	Feldspule 1 (6 V 60 W) runder Kern, R 50 bis R 69 S R 51/3 bis R 68 siehe: 12 31 8 002 210, 12 31 8 002 211	33,49 €	39,85 €
12 31 8 002 213	Feldspule 2 (6 V 60 W) runder Kern, R 50 bis R 69 S R 51/3 bis R 68 siehe: 12 31 8 002 210, 12 31 8 002 211	33,49 €	39,85 €
12 31 8 002 214	Feldspule 3 (6 V 60 W) runder Kern, R 50 bis R 69 S R 51/3 bis R 68 siehe: 12 31 8 002 210, 12 31 8 002 211	33,49 €	39,85 €
12 31 8 002 216	Feldspule 4 (6 V 60 W) runder Kern, R 50 bis R 69 S R 51/3 bis R 68 siehe: 12 31 8 002 210, 12 31 8 002 211	33,49 €	39,85 €
12 31 8 002 218	Lichtmaschinen-Kohlen-Satz R 51/2, R 35, EMW R 35/3 u. andere	7,52 €	8,95 €
12 31 8 002 219	Lichtmaschinen-Kohlen-Satz (2 Stück) 8 X 7 X 20 "NOX 15" Kabel seitlich abgehend, Federauflage gerade, alte Ausführung	4,87 €	5,80 €
12 31 8 002 220	Kohle-Haltesfeder R 51/2	3,03 €	3,60 €
12 31 8 002 223	Feldwiderstand für L 45/60 R 51/3 bis R 68 ersetzt durch Feldwiderstand "elektronisch": 00 00 0 000 371	0,00 €	0,00 €
12 31 8 002 224	Feldwiderstand "Keramik" 6 V 60 W-Maschine R 51/3 - 69 S ersetzt durch Feldwiderstand "elektronisch": 00 00 0 000 371	0,00 €	0,00 €
12 31 8 002 256	Kettenrad für Lichtmaschinen-Antrieb R 5, R 51, R 51/2	75,21 €	89,50 €
12 31 8 002 260	Dichtung für Lichtmaschine "1,0 mm" R 51/2, R 5/6/51/61/66/71 z. Zt. nur als Satz lieferbar: 00 00 0 003 303	0,00 €	0,00 €
12 31 8 002 264	Spannbügel für Lichtmaschinendeckel R 51/2	25,04 €	29,80 €
12 31 8 002 289	Maden-Schlitzschraube M 5 mit Zapfen, für Lichtmaschine	0,55 €	0,65 €
12 31 8 002 308	Schraubenfeder für Feldwiderstand R 51/3 bis R 69 S	5,00 €	5,95 €
12 31 8 002 309	U-Scheibe für Schaftschraube am Feldwiderstand R 51/3 - R 69 S	0,93 €	1,10 €
12 31 8 004 100	Inbusschraube für Magnetläufer R 51/3 bis R 69 S	3,74 €	4,45 €
12 31 8 004 101	Inbusschraube für Magnetläufer "Drehzahlm.-Ausführ." R 50-69 S	0,00 €	0,00 €
12 31 8 030 106	Löt-Kondensator Ø 18, L = 32 mm mit 3-Loch-Halter: 00 00 0 003 826 / Ø 18, L = 21 mm: 003 942	6,43 €	7,65 €
12 31 8 030 107	Schelle 2-Loch "Ø 18" für Zündkondensator 2-Loch "Ø 17" siehe: 00 00 0 003 287	3,32 €	3,95 €
12 31 8 036 184	Ankerschraube für 6 V 60 W-Lima. R 51/3 bis R 69 S	3,32 €	3,95 €
12 32 8 002 312	6 V BOSCH Z-Regler (mechanisch) BOSCH-Listenpreis:	720,00 €	856,80 €
12 32 8 008 150	Lichtmaschinen-Regler elektronisch für Innen-Einbau R 51/2	73,91 €	87,95 €
12 32 8 008 152	Lichtmaschinen-Regler 6 V R 51/3 bis R 68 ersetzt durch: 12 32 8 002 312	0,00 €	0,00 €
12 32 8 008 153	6 V BOSCH F-Regler ersetzt durch Z-Regler: 12 32 8 002 312	0,00 €	0,00 €
13 11 0 039 026	BING-Vergaser "rechts" R 51/2, R 51/3	385,63 €	458,90 €
13 11 0 039 027	BING-Vergaser "links" R 51/2, R 51/3	385,63 €	458,90 €
13 11 0 039 030	BING-Vergaser "rechts" R 67/2, R 67/3	385,63 €	458,90 €
13 11 0 039 031	BING-Vergaser "links" R 67/2, R 67/3	385,63 €	458,90 €
13 11 0 039 034	BING-Vergaser "rechts" (neue Ausführung) R 68, R 69	0,00 €	0,00 €
13 11 0 039 035	BING-Vergaser "links" (neue Ausführung) R 68, R 69	368,53 €	438,55 €
13 11 0 039 111	Vergaserdeckelplatte links, eingeschraubter Bogen R 51/2-60 mit angegossenem Rohrbogen siehe: 00 00 0 002 415	33,49 €	39,85 €

Bestell-Nr.	Teilebezeichnung:	without tax	inkl. MwSt.
13 11 0 039 112	Vergaserdeckelplatte rechts, eingeschraubter Bogen R 51/2-60 mit angegossenem Rohrbogen siehe: 00 00 0 002 416	33,49 €	39,85 €
13 11 0 039 116	Gasschieber Ø 29,5 R 51/2 - R 69, R 50 - 69 S	24,33 €	28,95 €
13 11 0 039 117	Gasschieber R 50 S, R 68, R 69, R 69 S	0,00 €	0,00 €
13 11 0 039 119	Gasschieber R 25, 25/2, R 51/2 bis R 67/3	25,08 €	29,85 €
13 11 0 039 123	Nadeldüse "-1208" R 25, R 25/3, R 51/2 bis R 69 S	9,24 €	11,00 €
13 11 0 039 124	Nadeldüse "-1308"	9,24 €	11,00 €
13 11 0 039 127	Mischkammer-Einsatz "- 5" R 25, R 51/2 u. andere	0,00 €	0,00 €
13 11 0 039 137	Leerlaufdüse "-35" für BING-Vergaser	3,24 €	3,85 €
13 11 0 039 140	Leerlauf-Luftdüse R 25, R 51/2	0,00 €	0,00 €
13 11 0 039 143	Hauptdüse "- 100" R 25, R 51/2 bis R 68	3,49 €	4,15 €
13 11 0 039 144	Hauptdüse "-110" R 25/2, R 67/2+3, R 50-R 69 S, andere	3,49 €	4,15 €
13 11 0 039 159	Schraube für Schwimmerdeckel R 25, 25/2, R 51/2 bis R 68	0,46 €	0,55 €
13 11 0 039 164	Tupferfeder R 25 bis R 68, R 26 bis R 69 S	0,29 €	0,35 €
13 11 0 039 168	Gasschieberfeder R 67/2 bis R 68, R 50 bis R 69 S u. andere	0,84 €	1,00 €
13 11 0 039 169	Gasschieberfeder R 24 - R 51/3, R 50 - R 60/2	0,88 €	1,05 €
13 11 0 039 170	Feder für Anschlagsschraube "13 mm" R 25 - 25/3, R 51/2 - 69 S	0,97 €	1,15 €
13 11 0 039 172	Düsennadel R 24, 25, 25/2, R 51/2 - R 51/3, AWO	4,58 €	5,45 €
13 11 0 039 174	Düsennadel -2 R 67/2, R 67/3 ersetzt durch: 13 11 0 039 272	0,00 €	0,00 €
13 11 0 039 175	Klemmbügel für Düsennadel R 24, 25, 25/2, 50 S, R 51/2 - R 68	0,59 €	0,70 €
13 11 0 039 176	Klemmbügel für Düsennadel R 25/3 bis R 69 S und andere	3,57 €	4,25 €
13 11 0 039 178	Bowdenzug-Stellschraube am Vergaser R 24 bis R 75/5	1,43 €	1,70 €
13 11 0 039 180	Luftregulierschraube R 25, R 25/2, R 51/2 oder Ersatz durch: 13 11 0 039 181 in Verbindung mit 183 + 185	5,08 €	6,05 €
13 11 0 039 181	Luftregulierschraube R 25/3 bis R 68, R 26 bis R 69 S BMW R 25 und /2 siehe: 13 11 0 039 180 ohne Hülsen	5,00 €	5,95 €
13 11 0 039 182	Mutter für Bowdenzug-Stellschraube R 25 bis R 75/5	0,46 €	0,55 €
13 11 0 039 183	Hülse für Luftregulierschraube R 25-R 27, R 51/3 - R 69 S	2,02 €	2,40 €
13 11 0 039 184	Kontermutter für Luftregulierschraube R 25 bis R 69 S	0,50 €	0,60 €
13 11 0 039 185	Kappe für Luftregulierschraube R 25/3, R 51/3-68, R 26-69 S	2,27 €	2,70 €
13 11 0 039 187	Schwimmer "7 Gramm" R 51/2 bis R 68, R 26 bis 69 S	22,61 €	26,90 €
13 11 0 039 194	Gewindestück für BING-Vergaser R 25, 25/2, R 51/2-R 68, andere	4,37 €	5,20 €
13 11 0 039 196	Abschlußschraube für Leerlaufdüse R 25-27, R 51/2-68, R 69 S	1,35 €	1,61 €
13 11 0 039 197	Abschlußschraube für Hauptdüse R 25, 25/2, 51/2-68, 26/27, 69	5,42 €	6,45 €
13 11 0 039 198	Abdeckschraube "M 13" Ausgleichskammer Vergaser Reparaturschraube, verlängertes Gewinde (+ 3): 00 00 0 003 805	5,00 €	5,95 €
13 11 0 039 215	Verschraubung 13mm hoch, Ø 34 am Vergaser R 51/2 bis R 67/3	16,68 €	19,85 €
13 11 0 039 216	Vergaserdeckel-Verschraubung R 50/2-R60/2 68, 69 S, 50/5, 60/5	23,15 €	27,55 €
13 11 0 039 218	Vergaserdeckelplatte links, eingeschraubter Bogen R 51/2-69 S mit angegossenem Rohrbogen siehe: 00 00 0 003 651	15,50 €	18,45 €
13 11 0 039 219	Vergaserdeckelplatte rechts, eingeschraubter Bogen R 51/2-69 S mit angegossenem Rohrbogen siehe: 00 00 0 003 652	15,50 €	18,45 €
13 11 0 039 235	Leerlaufdüse "- 40" R 24, R 51/2 bis R 68 und andere	3,24 €	3,85 €
13 11 0 039 243	Hauptdüse "- 90" für BING-Vergaser	3,49 €	4,15 €
13 11 0 039 244	Hauptdüse "-105" R 51/3, R 50 bis R 69 S und andere	3,49 €	4,15 €
13 11 0 039 245	Hauptdüse "-115" R 26/27, R 68, R 50 bis R 69 S, andere	3,49 €	4,15 €
13 11 0 039 256	Schwimmergehäusedeckel "eckiger Stutzen" R 51/2 - R 69 S ersetzt durch: 13 11 1 252 176	0,00 €	0,00 €
13 11 0 039 260	Tupfer R 51/2 bis R 69 S Metall 4 Kant nicht mehr lieferbar!	0,00 €	0,00 €
13 11 0 039 272	Düsennadel "-4" mit Schlitze BMW und andere	3,99 €	4,75 €
13 11 0 039 274	Düsennadel "-46" mit Löcher R 26/27, R 51/2 - 68, R 50 - 60/2	9,03 €	10,75 €
13 11 0 039 288	Schwimmernadel R 51/2 bis R 69 S	4,71 €	5,60 €

Bestell-Nr.	Teilebezeichnung:	without tax	inkl. MwSt.
13 11 0 039 527	Gasschieber-Anschlagschraube R 25/3, R 51/2 - R 69 S, Zündapp	3,03 €	3,60 €
13 11 0 042 111	Gummitülle für Gaszug am Vergaser R 51/2 - 60/5, BMW/EMW R 35	1,64 €	1,95 €
13 11 0 042 126	Dichtring für Leerlaufdüse R 25 bis R 69 S und andere	0,46 €	0,55 €
13 11 0 042 130	Dichtring für Vergaser-Abschlußschraube	0,29 €	0,35 €
13 11 0 042 134	Dichtung Ø 13 f. Verschußschraube R 25-25/3, 51/2-68, 50-60/2	0,50 €	0,60 €
13 11 0 042 135	Dichtung Ø 20 für Verschußschraube R 51/2 bis R 68, R 69 S	0,42 €	0,50 €
13 11 0 042 146	Vergaserflansch-Dichtung R 25, 25/3, 51/2-67/3 R, 50 -69 AWO T	4,75 €	5,65 €
13 11 0 042 147	Vergaserflansch-Dichtung BMW, AWO, ZÜNDAPP, ANDERE	5,29 €	6,30 €
13 11 0 042 149	Dichtung für Deckelverschraubung R 51/3 bis R 69 S	1,43 €	1,70 €
13 11 0 042 150	Dichtung für Schwimmergehäusedeckel BING	0,55 €	0,65 €
13 11 0 043 103	Schelle für Gummimuffe Ansaugrohr "orig. Form" R 26 - R 69 S	5,42 €	6,45 €
13 11 1 251 394	Schwimmernadel R 51/2 bis R 68, R 69 S	4,92 €	5,85 €
13 11 1 251 395	Hebelstück für Schwimmernadel R 51/2 bis R 68, R 69 S	1,64 €	1,95 €
13 11 1 251 396	Stiftchen für Hebelstück R 51/2 bis R 68, R 69 S	1,10 €	1,31 €
13 11 1 252 176	Schwimmerkammerdeckel kpl. R 51/2 bis R 68, R 69 S nur in Verbindung mit 13 11 1 252 178 und 13 11 1 252 179	46,81 €	55,70 €
13 11 1 252 177	Tupfer für BING-Vergaser R 51/2 - R 69 S	4,75 €	5,65 €
13 11 1 252 178	Führungsstift für Schwimmerdeckel R 51/2 bis R 68, R 69 S	1,01 €	1,20 €
13 11 1 252 179	Scheibe für Schwimmerführungsstift R 51/2 bis R 68, R 69 S	2,48 €	2,95 €
13 11 2 088 552	Gummitülle für Kabelbaum in Rücklicht R 26 bis R 69 S	0,42 €	0,50 €
13 21 2 072 356	Gas-Bowdenzug "Gespann" R 51/2 bis R 68	7,10 €	8,45 €
13 21 2 072 388	Gasdrehgriffkörper ohne Rohr "Original" R 51/2 bis R 68	0,00 €	0,00 €
13 72 0 043 031	Naßluftfilter R 68	0,00 €	0,00 €
13 72 0 043 032	Naßluftfilter R 51/3 bis R 67/3 Filter-Metalleinsatz in Arbeit!	0,00 €	0,00 €
13 72 0 043 118	Korkdichtung für Naßluftfilter R 51/3 bis R 68 ersetzt durch: 13 72 0 043 119	0,00 €	0,00 €
13 72 0 043 148	Spannschraube für Luftfilter, verchromt R 51/3 bis R 68	38,28 €	45,55 €
13 72 0 043 809	Gummikeder originale Form	1,30 €	1,55 €
16 11 1 231 298	Deckel für WK-Fach Tank "grundiert" schwarz glänzend lackiert siehe: 16 11 4 080 170	37,69 €	44,85 €
16 11 2 325 179	Tankemblem flach "Kunststoff" zum Kleben R 60/6 bis R 90 S	8,28 €	9,85 €
16 11 4 080 038	Tank "BMW-Neuproduktion", handliniert R 51/3 - 68 grundiert siehe: 00 00 0 002 195	1.094,45 €	1.302,40 €
16 11 4 080 126	Tankdeckel Ø 60, verchromt mit Dichtung Tankdeckel Alu mit feiner Riffelung siehe: 00 00 0 001 002	6,68 €	7,95 €
16 11 4 080 127	Tankdeckel Ø 60 verchromt, abschließbar, mit Dichtung Alu poliert siehe: 00 00 0 002 191	14,24 €	16,95 €
16 11 4 080 130	Tankdeckel-Dichtung Ø 78/60 mm "Kork"	2,06 €	2,45 €
16 11 4 080 145	U-Scheibe/Tankbefestigung/Motorlagerung orig. Ø 30, Loch 9,4 Standart U - Scheibe großer Ø siehe Nr. 07 11 9 936 431	0,93 €	1,10 €
16 11 4 080 148	Auflagegummi Tankträger/Motorabstützung R 25/2, R 51/3 - 69 S	1,30 €	1,55 €
16 11 4 080 160	Sicherungs-Ring WK-Deckel R 25 - 68, Schutzhaube R 51/3 - 69 S	0,46 €	0,55 €
16 11 4 080 165	Innenvierkantschraube für Werkzeugfach, verchromt R 24-75/5	4,16 €	4,95 €
16 11 4 080 168	Deckel für Werkzeugkasten schwarz R 25, R 51/2	62,90 €	74,85 €
16 11 4 080 170	Werkzeugkastendeckel oben BMW lackiert R25/2, R26-R69S, /5 verchromt: 00 00 0 000 153 / grundiert: 16 11 1 231 298	50,29 €	59,85 €
16 11 4 080 172	Vierkantschlüssel Werkzeug-/ Batteriefach R 24 bis R 75/5	4,16 €	4,95 €
16 11 4 080 176	Scharnierstift, geschlitzt, für WK-Deckel oben R 24 - R 75/5 Drahtsplint siehe: 31 21 1 110 140	2,48 €	2,95 €
16 11 4 080 184	Kniekissen R 25, 25/2, 51/3 - R 68 je:	14,75 €	17,55 €
16 11 4 080 188	Gummidichtung Werkzeugfachdeckel "oben" R 24 bis R 75/5	5,00 €	5,95 €
16 11 4 080 248	Auflagegummi oben für Tankhalterung R 51/3 - R 69 S	1,64 €	1,95 €
16 11 4 080 250	Kniekissen "links" R 51/2, R 51 bis R 71, R 75	16,68 €	19,85 €

Bestell-Nr.	Teilebezeichnung:	without tax	inkl. MwSt.
16 11 4 080 251	Kniekissen "rechts" R 51/2, R 51 bis R 71, R 75	16,68 €	19,85 €
16 11 4 080 254	Kniekissenblech "links" R 51, 51/2	0,00 €	0,00 €
16 11 4 080 255	Kniekissenblech "rechts" R 51, 51/2	0,00 €	0,00 €
16 11 4 080 296	Klemmbügel unten für Tankbefestigung R 51/2 bis R 68	7,94 €	9,45 €
16 12 4 080 025	Kraftstoffhahn M 16 X 1 ersetzt durch: 16 12 4 084 025	0,00 €	0,00 €
16 12 4 084 025	Benzinhahn (Mutter M 16 X 1 für Schlauch 2 X Ø 8) mit Metallbecher siehe: 00 00 0 001 401	30,13 €	35,85 €
16 12 4 084 030	Benzinhahn (Mutter M 20 X 1 für Schlauch 2 X Ø 8) Dichtring für Reduziermutter siehe: 00 00 0 003 458	30,97 €	36,85 €
16 12 4 084 109	Fiber-Dichtring unten für "Everbest-Zeppelin" Benzinbahn	0,67 €	0,80 €
16 12 4 084 110	Fiber-Dichtring oben für Benzinbahn/Tank (Mutter M 20 X 1) für 0 84 008, 084 030 + 00 00 0 001 402 siehe: 00 00 0 003 458	0,46 €	0,55 €
16 12 4 084 111	Kork-Dichtring für "Everbest-Zeppelin" Benzinbahn	1,64 €	1,95 €
16 12 4 084 115	Sieb mit Käfig für "Everbest-Zeppelin" Benzinbahn	0,00 €	0,00 €
16 12 4 084 120	Überwurfmutter "oben" für "Everbest-Zeppelin" Benzinbahn	10,04 €	11,95 €
16 12 4 084 169	Überwurfmutter "unten" für "Everbest-Zeppelin 2-Zylinder"	9,96 €	11,85 €
16 12 4 084 176	Schlauchanschluß für "Everbest-Zeppelin 2-Zylinder"	16,68 €	19,85 €
16 19 0 215 040	Stahlfelge, verchromt (italienische Fertigung) 2.15 X 19" X 40 deutsche Fertigung siehe: 36 31 4 038 326	0,00 €	0,00 €
18 11 4 090 246	Querrohr für Auspuffkrümmer R 51/2 bis R 68 ersetzt durch: 18 11 4 090 248	0,00 €	0,00 €
18 11 4 090 248	Querrohr Auspuff BMW R 51/2 - R 68, R 50 - R 69 S	13,32 €	15,85 €
18 11 4 090 250	Auspuff-Sternmutter mit Löchern für Schlüssel R 68, R 69, 69 S	23,40 €	27,85 €
18 11 4 090 254	Druckring Auspuffkrümmer R 68, R 69, R 69 S	3,74 €	4,45 €
18 11 4 090 258	Klemmring Auspuffkrümmer R 68, R 69, 69 S	5,84 €	6,95 €
18 21 4 090 203	Schelle für Auspuffkrümmer, verchromt R 51/2 bis R 68, R 51	12,77 €	15,20 €
21 21 0 070 025	Kupplungsscheibe "7 mm" R 51/3 - R 67/3, R 50 - 69 S R 51/2 "5 mm" siehe: 00 00 0 002 548	48,74 €	58,00 €
21 21 0 070 060	Kupplungsscheibe (9 mm) genietet "federgedämpft" R 68, 50-69 S Kupplungsscheibe (9 mm) geklebt siehe: 00 00 0 000 235	117,52 €	139,85 €
21 21 0 070 150	Druckring für Kupplung R 51/2, R 5 - R 71	88,24 €	105,00 €
21 21 0 070 151	Druckring für Kupplung R 51/3 bis R 68	68,87 €	81,95 €
21 21 0 070 154	Senkschraube für Druckring Kupplung R 51/2	2,10 €	2,50 €
21 21 0 070 162	Druckplatte für Kupplung R 51/2	108,40 €	129,00 €
21 21 0 070 163	Druckplatte Kupplung mit Verzahnung R 51/3 bis R 68	77,56 €	92,30 €
21 21 0 070 165	Druckring für Kupplung R 68 ersetzt durch: 21 21 0 070 151	0,00 €	0,00 €
21 21 0 070 176	Kupplungsfeder "konisch gewickelt" R 51, R 51/2, R 51/3	4,29 €	5,10 €
21 21 0 070 178	Kupplungsfeder "konisch" R 67/2, R 67/3, R 68 21 21 0 070 176 (51/3) alternativ verwendbar!	8,49 €	10,10 €
21 21 0 070 186	Zahnkranz für Kupplung R 68 gebraucht ab: 50,- €	111,18 €	132,30 €
21 21 0 070 188	Zahnkranz für Kupplung R 51/3 bis R 67/3 gebraucht ab: 50,- €	157,69 €	187,65 €
21 21 0 070 190	Druckstück für Druckplatte Kupplung R 51/3 bis R 68	13,66 €	16,25 €
21 51 1 020 104	Drucklager Kupplungsausrückung R 25 - R 69S ersetzt durch: 23 21 1 230 961	0,00 €	0,00 €
21 52 1 020 109	Dichtring für Kupplungs-Druckstück "blau" R 25 - 75/5, AWO T/S Standard-Dichtring in sz siehe: 00 00 0 002 835	2,48 €	2,95 €
21 52 1 020 116	Einstellschraube M 6 für Kupplungs-Ausrückung R 51/3 - R 69 S	2,48 €	2,95 €
21 52 1 020 213	Lauftring für Simmerring Getriebe-Eingangswelle R 51/3 bis 68	12,56 €	14,95 €
21 52 1 080 108	Distanzring für Einstellschraube AØ 13,7 mm R25-25/3, R51/3-68	1,01 €	1,20 €
21 52 1 080 122	Druckfeder Kupplungshebel Getriebe R 25-75/5, AWO T bis 42 000	1,39 €	1,65 €
21 52 1 080 142	Klemmring an Kupplungsausrückung R 51/2	33,49 €	39,85 €

Bestell-Nr.	Teilebezeichnung:	without tax	inkl. MwSt.
21 52 1 080 143	Klemmring an Kupplungsaustrückung R 51/3 - R 68 Klemmring R 51/2 siehe: 21 52 1 080 142	32,56 €	38,75 €
21 52 1 080 147	Kugellagerbüchse für Kupplungs-Austrückung R 51/2 bis R 68	37,69 €	44,85 €
21 52 1 080 148	Kugellagerbüchse "+ 0,05" für Kupplungs-Austrückung R 51/2-68 "+0,5 mm" siehe: 00 00 0 003 364	35,29 €	42,00 €
21 52 1 080 152	Druckstück Kupplungsaustrückung R 51/2 bis R 68 Druckstück mit Übermaß +0,4 mm: 00 00 0 003 872	15,00 €	17,85 €
21 52 1 080 156	Filzring für Kupplungsdruckstange R 51/2 bis R 68 Filzring R 51/2, alte Ausführung siehe: 00 00 0 00	1,98 €	2,35 €
21 52 1 080 160	Kugelteller "Drucklagerscheibe" mit Zapfen R 51/2 bis R 68	14,16 €	16,85 €
21 52 1 080 165	Kupplungshebel kpl. mit Kugel und Feder R 5 - R 71, R 51/2	75,21 €	89,50 €
21 52 1 080 167	Kupplungshebel verstärkte, letzte Ausführung R 51/3 bis R 68 Kupplungshebel R 51/2 siehe: 21 52 1 080 165	33,49 €	39,85 €
21 52 1 080 174	Kupplungsdruckstange "einteilig" mit Filz 51/2 - R 68 nur in Verbindung mit Kugelteller: 21 52 1 080 160	11,72 €	13,95 €
21 52 2 072 109	Kupplungshebel R 25 - R 25/3, R 51/2 - R 68	15,13 €	18,00 €
21 52 2 072 128	Gelenkstück für Kupplungshebel R 51/3 bis R 67/3	0,00 €	0,00 €
21 52 2 072 132	Handbremshebel R 51/2 bis R 68	15,13 €	18,00 €
21 52 2 072 270	Gummischutzring für Bowdenzugsammelöse R 51/2 bis R 68	1,26 €	1,50 €
21 52 2 072 274	Sammelöse für Bowdenzüge R 25, 25/2, R 51/2 bis R 68	8,28 €	9,85 €
21 52 2 072 315	Kupplungs-Bowdenzug R 51/2	20,17 €	24,00 €
21 52 2 072 316	Kupplungs-Bowdenzug "Solo" R 51/3 bis R 68 R 51/2 siehe: 21 52 2 072 315	8,28 €	9,85 €
21 52 2 072 317	Kupplungs-Bowdenzug "Gespann" R 51/2 bis R 68	7,52 €	8,95 €
21 52 2 072 326	Gelenkstück für Kupplungshebel R 51/2	0,00 €	0,00 €
21 52 2 072 327	Gelenkstück für Kupplungshebel R 68	0,00 €	0,00 €
23 11 1 006 027	Getriebegehäuse R 51/3 bis R 68 gebraucht ab:	86,22 €	102,60 €
23 11 1 006 174	Stopfen Leerlaufanschlußkabel am Getriebe, sz, R 25 - R 75/5	4,29 €	5,10 €
23 11 1 006 204	Flansch am Getriebe vorne R 51/2 bis R 68 gebraucht: 25,- €	43,82 €	52,15 €
23 11 1 006 208	Dichtung für Flansch/Getriebe R 51/2 bis R 68	3,24 €	3,85 €
23 11 1 006 212	Einhängebolzen Getriebe R 51/2 bis R 68	7,44 €	8,85 €
23 11 1 006 216	Dichtung für Getriebe-Lagerdeckel R 51/2 bis R 68	4,16 €	4,95 €
23 11 1 006 220	Senkschraube 60° für Anschlag/Deckel Getriebe R 51/2 bis R 68	3,36 €	4,00 €
23 11 1 006 232	Dichtung für Fußschaltdeckel R 51/2 bis R 68	1,81 €	2,15 €
23 11 1 006 236	Dichtung für Handschaltdeckel R 51/2 bis R 68	5,84 €	6,95 €
23 11 1 006 240	Ölfangblech im Getriebedeckel vorne R 51/2 - R 68	0,00 €	0,00 €
23 11 1 012 025	Deckel für Fußschaltung "für Simmerring" R 51/3 bis R 68 für Filzring siehe: 00 00 0 002 766	43,49 €	51,75 €
23 11 1 012 027	Lagerdeckel für Getriebegehäuse R 51/2 bis R 68 gebraucht:	44,54 €	53,00 €
23 11 1 012 029	Handschaltdeckel (für Simmerring) R 51/3 - R 68 gebraucht	21,56 €	25,65 €
23 11 1 012 033	Handschaltdeckel (für Filzring) R 51/2 gebraucht ab:	42,94 €	51,10 €
23 11 1 012 108	Anschlag für Schaltung R 51/2 bis R 68	6,60 €	7,85 €
23 11 1 012 112	Skt.-Schraube "SW 9" für Fußschaltdeckel R 51/2 bis R 68	3,78 €	4,50 €
23 11 1 012 150	Deckel am Getriebe vorne NEU R 51/2 bis R 68	16,68 €	19,85 €
23 11 1 012 154	Dichtung für Kickstarterfederdeckel R 51/2 bis R 68	3,32 €	3,95 €
23 11 1 030 124	Skt.-Schraube für Tachoantrieb R 25 - R 25/3, 51/2 - 68 ersetzt durch: 23 11 1 030 174	0,00 €	0,00 €
23 11 1 030 174	Entlüfterschraube "SW 8, hohlgebohrt" Tachow./Getr. R 25-69 S originale Sechskantkopfform	3,32 €	3,95 €
23 11 1 066 122	Keilschraube M 5 (Ø 7,0/5,7 x 10,5/20,0/17,5)	5,88 €	7,00 €
23 12 1 006 253	Wellendichtring Fußschaltwelle R 51/3 bis R 68	4,63 €	5,50 €
23 12 1 006 261	Simmerring Antriebswelle R 51/3 bis R 68	6,47 €	7,70 €

Bestell-Nr.	Teilebezeichnung:	without tax	inkl. MwSt.
23 12 1 030 272	Simmerring "Spezial-Ausführung" Abtriebswelle KW HOREX REGINA siehe: 00 00 0 003 093 + 003 094	6,01 €	7,15 €
23 12 1 030 276	Abdeckschale für Stoßdämpferflansch R 51/3 - 68	41,89 €	49,85 €
23 12 1 056 253	Simmerring Kickstarterwelle R 51/3 bis R 68, NSU, andere	5,13 €	6,10 €
23 12 1 066 225	Wellendichtring Handschaltwelle R 51/3 bis R 68 und andere	4,45 €	5,30 €
23 21 1 020 025	Antriebswelle "10 Zähne " für Getriebe R 51/3 bis R 68	250,84 €	298,50 €
23 21 1 020 026	Antriebswelle " 9 Zähne " für Getriebe R 51/2, R 51/3 bis R 68	250,84 €	298,50 €
23 21 1 020 100	Scheibe für Getriebeantriebswelle vorne R 51/2 bis R 68	4,20 €	5,00 €
23 21 1 020 204	Mitnehmer für Stirnrad 4-te Gang R 51/2 bis R 68 gebraucht ab:	24,66 €	29,35 €
23 21 1 020 208	Scheibe hinten für Getriebe-Antriebswelle R 51/2 bis R 68	4,20 €	5,00 €
23 21 1 020 252	Druckfeder für Mitnehmer Stirnrad R 51/2 bis R 68	17,14 €	20,40 €
23 21 1 030 025	Abtriebswelle für Getriebe BMW R 51/2 bis R 68	159,45 €	189,75 €
23 21 1 030 116	Paßscheibe Entlüfterrad, Abtriebswelle oder Radlager ersetzt durch: 23 21 1 231 651 bis 658 (0,2 mm bis 1,0 mm)	0,00 €	0,00 €
23 21 1 030 120	Rundmutter/Nutmutter "M14 X 1,5" für Abtriebsflansch R 24-69 S	8,36 €	9,95 €
23 21 1 030 168	Federscheibe Ø 14 für Mitnehmerflansch R 25/2 bis R 69 S	2,56 €	3,05 €
23 21 1 030 220	Anlaufscheibe vor Schiebeklaue R 51/2 bis R 68	5,00 €	5,95 €
23 21 1 030 268	Scheibe für Abtriebswelle R 51/2 bis R 68	4,62 €	5,50 €
23 21 1 030 289	Stoßdämpferflansch für Getriebe ohne Abdeckschale R 51/3 - 68 bei Getriebe m. Abdeckschale: 00 00 0 003 459, R 51/2: 003 868	129,20 €	153,75 €
23 21 1 230 961	Drucklager Kupplungsausrückung R 24 bis R 75/5, AWO 425 S	21,72 €	25,85 €
23 21 1 231 651	Paßscheibe "0,2 mm" verschiedene Modelle	4,16 €	4,95 €
23 21 1 231 652	Paßscheibe "0,28 mm" verschiedene Modelle	4,16 €	4,95 €
23 21 1 231 653	Paßscheibe "0,38 mm" verschiedene Modelle	4,16 €	4,95 €
23 21 1 231 654	Paßscheibe "0,5 mm" verschiedene Modelle	4,16 €	4,95 €
23 21 1 231 655	Paßscheibe "0,63 mm" verschiedene Modelle	4,16 €	4,95 €
23 21 1 231 656	Paßscheibe "0,75 mm" verschiedene Modelle	4,16 €	4,95 €
23 21 1 231 657	Paßscheibe "0,88 mm" verschiedene Modelle	4,16 €	4,95 €
23 22 1 020 217	Stirnrad 4. Gang R 51/2 bis R 68	166,81 €	198,50 €
23 22 1 030 128	Stahlbuchse für Tachoschraubenrad "offen" R 24-25/3, 51/2-68 Schlitz unten "zu" mit inneren Bund siehe: 00 00 0 002 179	8,28 €	9,85 €
23 22 1 030 224	Schraubenrad für Tachoantrieb R 51/2 bis R 68 gebraucht ab: 15,- €	43,57 €	51,85 €
23 22 1 030 240	Stirnrad für 1. Gang "A-Ø 96,5 mm" R 51/2, R 51/3 bis R 68	151,14 €	179,85 €
23 22 1 030 241	Stirnrad für 1. Gang "A-Ø 95,0 mm" R 51/3 bis R 68	151,14 €	179,85 €
23 22 1 030 245	Stirnrad für 2. Gang R 51/2 bis R 68	166,81 €	198,50 €
23 22 1 030 249	Stirnrad für 3. Gang R 51/2 bis R 68	166,81 €	198,50 €
23 22 1 030 253	Stirnrad für 4. Gang R 51/2 bis R 68	166,81 €	198,50 €
23 22 1 030 257	Büchse für Stirnrad 1. Gang R 51/2 bis R 68	16,68 €	19,85 €
23 22 1 030 261	Büchse für Stirnrad 2. und 3. Gang R 51/2 bis R 68	17,65 €	21,00 €
23 22 1 030 264	Büchse für Stirnrad 4. Gang R 51/2 bis R 68	16,68 €	19,85 €
23 31 1 006 110	Filzringkapsel Getriebeausgang R 24 bis R 25/3, R 51/2	4,37 €	5,20 €
23 31 1 006 158	Kontaktbolzen Leerlaufanzeige Getriebe R 25/2 bis R 75/5	9,12 €	10,85 €
23 31 1 006 162	Isolierbüchse Leerlaufkontakt Getriebe R 25/2 bis R 75/5	5,42 €	6,45 €
23 31 1 006 166	Isolierscheibe Leerlaufkontakt Getriebe R 25/2 bis 75/5	2,48 €	2,95 €
23 31 1 006 170	Unterlegscheibe Langloch für Leerlaufanzeige R 25/2 bis 75/5	2,23 €	2,65 €
23 31 1 006 268	Dichtring Kork für Entlüftungskanal Getriebe R 51/3 bis R 68	4,75 €	5,65 €
23 31 1 006 272	Kontaktfeder am Leerlaufkontakt R 51/3 bis R 68	0,00 €	0,00 €
23 31 1 006 276	Stützfeder am Leerlaufkontakt R 51/3 bis R 68	0,00 €	0,00 €
23 31 1 030 228	Schiebeklaue 1. und 2. Gang R 51/2 bis R 68	58,70 €	69,85 €
23 31 1 030 232	Schiebeklaue 3. und 4. Gang R 51/2 bis R 68	49,54 €	58,95 €
23 31 1 030 236	Führungsring für Schiebeklaue R 51/2 bis R 68	25,88 €	30,80 €
23 31 1 066 025	Schaltwelle R 51/2 bis R 68 gebr.	121,85 €	145,00 €
23 31 1 066 200	Schaltgabel 1. und 2. Gang R 51/2 - R 68 neu	92,44 €	110,00 €

Bestell-Nr.	Teilebezeichnung:	without tax	inkl. MwSt.
23 31 1 066 204	Schaltgabel 3. und 4. Gang R 51/2 - R 68 neu	92,44 €	110,00 €
23 31 1 066 208	Führungssachse für Schaltgabel R 51/2 bis R 68 Arretierschraube dazu siehe: 07 11 9 904 817	25,04 €	29,80 €
23 31 1 066 212	Scheibe vor Zahnsegment/Getriebe R 51/2 bis R 68	3,03 €	3,60 €
23 31 1 066 216	Druckfeder für Handschaltwelle R 51/2 bis R 68	3,66 €	4,35 €
23 31 1 066 234	Rückholfeder für Fußschalthebel R 51/2 bis R 68	11,64 €	13,85 €
23 31 1 066 238	Haltefeder am Ankerhebel R 51/2 bis R 68	11,72 €	13,95 €
23 31 1 066 246	Scheibe für Handschaltwelle R 51/2 bis R 68	3,40 €	4,05 €
23 31 1 066 250	Zahnsegment für Schaltung/Getriebe R 51/2 - R 68 gebraucht:	22,31 €	26,55 €
23 31 1 066 254	Sperrklinke für Schaltung/Getriebe R 51/2 bis R 68	22,98 €	27,35 €
23 31 1 066 258	Zugfeder für Sperrklinke/Getriebe R 51/3 bis R 68	6,68 €	7,95 €
23 31 1 066 262	Scheibe vor Haltefeder/Ankerhebel R 51/2 bis R 68	6,60 €	7,85 €
23 31 1 066 266	Ankerhebel an Schaltung R 51/2 bis R 68 gebraucht:	0,00 €	0,00 €
23 31 1 066 270	Zahnsegment mit Raste R 51/2 bis R 68 gebraucht:	44,54 €	53,00 €
23 41 1 066 102	Keilschraube M 6 (Ø 8,0/7,3 x 14,5/22,0/15,5)	5,00 €	5,95 €
23 41 1 066 178	Schalthebelgummi R 24 bis R 69 S	2,52 €	3,00 €
23 41 1 066 229	Handschalthebel R 51/2 bis R 67/3	25,08 €	29,85 €
23 41 1 066 230	Handschalthebel R 68	0,00 €	0,00 €
23 41 1 066 242	Fußschalthebel R 51/2 bis R 68	82,77 €	98,50 €
23 51 1 006 200	Anschlag für Kickstarterraste R 51/2 bis R 68	0,00 €	0,00 €
23 51 1 056 025	Kickstarterwelle R 51/2 bis R 68 gebraucht ab: 20,- €	166,81 €	198,50 €
23 51 1 056 200	Stift für Kickstarterwelle R 51/2 bis R 68	2,19 €	2,60 €
23 51 1 056 204	Keilschraube M 8 (Ø 10,0/8,5 x 17,5/29,0/20,5)	6,72 €	8,00 €
23 51 1 056 208	Druckfeder für Kickstarterraste R 51/2 bis R 68	1,68 €	2,00 €
23 51 1 056 212	Verschlußdeckel für Manschette Kickwelle R 51/2 gebraucht:	0,00 €	0,00 €
23 51 1 056 216	Anlaufbüchse für Zwischenrad Kickstarter R 51/2 bis R 68	4,41 €	5,25 €
23 51 1 056 221	Lager für Kickstarterwelle R 51/3 bis R 68	20,88 €	24,85 €
23 51 1 056 222	Lager für Kickstarterwelle R 51/2	25,08 €	29,85 €
23 51 1 056 225	Drehungsfeder für Kickstarterrad R 51/2 bis R 68	8,49 €	10,10 €
23 51 1 056 229	Kickstarterraste R 51/2 bis R 68 Präzisionsteil	33,49 €	39,85 €
23 51 1 056 233	Stift für Kickstarterraste R 51/2 bis R 68	1,64 €	1,95 €
23 51 1 056 237	Druckfeder für Anschlagstift Kickstarter R 51/2 bis R 68	3,07 €	3,65 €
23 51 1 056 241	Verschraubung für Anschlagstift Kickstarter R 51/2 bis R 68	12,48 €	14,85 €
23 51 1 056 245	Dichtmanschette Kickstarterwelle R 51/2	13,32 €	15,85 €
23 51 1 056 249	Spiralfederring für Dichtmanschette Kickstarterwelle R 51/2	0,00 €	0,00 €
23 51 1 056 257	Kickstarterhebel mit Keil R 51/2 bis R 68	102,27 €	121,70 €
23 51 1 056 261	Ausgleichscheibe für Anschlagstift Kickstarter R 51/2 - R 68	2,98 €	3,55 €
23 51 1 056 265	Anschlagstift für Kickstarter R 51/2 bis R 68 gebraucht ab:	9,96 €	11,85 €
23 51 1 056 269	Kickstarter-Zwischenrad "A-Ø 110 mm" R 51/2, NEU für Welle mit 9 Zähne	125,93 €	149,85 €
23 51 1 056 270	Kickstarter-Zwischenrad "A-Ø 108 mm" R 51/3 bis R 68 für Welle mit 10 Zähne	125,93 €	149,85 €
23 51 4 034 254	Kickstarter-Anschlag kpl. mit Befestigungsteilen R 51/2 - R 68 ersetzt durch: 23 51 4 034 256	0,00 €	0,00 €
23 51 4 034 256	Kickstarteranschlag kpl. mit Befestigungsteilen R 51/2 - R 69 S	12,56 €	14,95 €
23 51 4 034 257	Kickstarter-Anschlaggummi R 51/2 bis R 69 S	8,24 €	9,80 €
26 11 3 004 209	Klemmschraube für Achshalter hinten BMW R 51, 51/2 EMW R 35/3	13,32 €	15,85 €
26 11 3 004 210	Klemmschraube f. Achshalter R 25 ab FgSt: 231126, R 25/2 - R 68	16,81 €	20,00 €
26 11 3 004 214	Büchse für Achshalter links R 25 - R 25/3, R 51/3 - R 68	8,40 €	10,00 €
26 11 3 004 370	Dichtmanschette für Achsgetriebe R 51/2 bis R 68	13,15 €	15,65 €
26 11 3 004 373	Ölfangdeckel am Achsgetriebe R 51/3 bis R 68	33,49 €	39,85 €
26 11 3 004 422	Achshalter hinten links R 51/3 bis R 68 gebr. ab: gebraucht bzw. Reparatur von Federgewinden auf Anfrage!	132,23 €	157,35 €

Bestell-Nr.	Teilebezeichnung:	without tax	inkl. MwSt.
26 11 3 038 027	Kardanwelle R 51/3 bis R 68 Kardanwelle kpl. Überholung auf Anfrage	302,40 €	359,85 €
26 11 3 038 181	Hardyscheibe (Mitnehmergummi) R 51/2 bis R 68	14,79 €	17,60 €
26 11 3 038 274	Stoßdämpferflansch Kardanwelle chrom R 51/2 bis R 68 Ab- & Aufpressen des Mitnehmerflansches siehe: 00 00 0 002 120	117,52 €	139,85 €
26 11 3 038 281	Gewinding vor Schräglager Ritzelwelle R 51/3 bis R 68	21,85 €	26,00 €
30 74 8 903 001	Zündverstellungfeder, doppelkonisch R 2/3/4, BMW/EMW R 35	6,01 €	7,15 €
31 21 1 110 140	Drahtsplint für WK-Deckel oben R 25 - R 75/5 geschlitzter Stift mit Kopf siehe Nr. 16 11 4 080 176	0,97 €	1,15 €
31 21 2 030 030	Radnabe "Vollnabe" R 51/3 - R 68 gebraucht, geprüft Überholung gerissener Naben und Stege bei uns möglich	0,00 €	0,00 €
31 32 2 054 233	Hydraulischer Stoßdämpfer-Einsatz R 51 Bj. 38, R 51/2 bis R 68 Ventilhülse einzeln: 31 42 2 054 242	142,44 €	169,50 €
31 41 2 000 101	Kontermutter für Steuerkopf R 24 bis R 69 S	5,00 €	5,95 €
31 41 2 000 181	Mutter für Steuerkopflager unten R 24, 25, 25/2, R 51/2 - R 68	7,52 €	8,95 €
31 41 2 000 184	Schutzkappe für Lenkkopflager "schwarz" R 35, R 25 bis R 69 S	6,26 €	7,45 €
31 41 2 000 188	Lauftring mit Innenschulter für Steuerkopflager R 25 bis R 69 S ersetzt durch Kegelrollenlagersatz: 00 00 0 000 157	0,00 €	0,00 €
31 41 2 000 190	Lauftring mit Außenschulter für Steuerkopflager R 25 bis R 69 S Kegelrollenlagersatz siehe Nr. 00 00 0 000 157	8,82 €	10,50 €
31 41 2 000 193	Kugelhaltering für Lenkkopflager R 25 bis R 69 S	0,00 €	0,00 €
31 41 2 000 235	Reibbelag Lenkungsdämpfer asbestfrei mit Nieten R 25 - 69 S	3,45 €	4,10 €
31 41 2 000 400	Federring für Telegabel unten R 51/2 bis R 68	2,19 €	2,60 €
31 41 2 000 404	Gabelrohr "hartverchr. & geschliffen" R 51/61/66/71- R 51/2-68 gebrauchte Rohre "hartverchromen & schleifen": 00 00 0 003 438	209,96 €	249,85 €
31 41 2 000 408	Führungsbüchse Telegabel oben R 51/2 - R 68	23,53 €	28,00 €
31 41 2 000 412	Verschlussschraube Telegabel oben R 51, R 51/2	17,65 €	21,00 €
31 41 2 000 420	Gummistopfen für Steuerkopf R 51/2 bis R 68	1,64 €	1,95 €
31 41 2 000 446	Widerstandsblech für Lenkungsdämpfer R 5, 51, 71, 51/2	33,49 €	39,85 €
31 41 2 000 447	Widerstandsblech für Lenkungsdämpfer R 51/3 bis R 68	21,85 €	26,00 €
31 41 2 000 450	Druckplatte Lenkungsdämpfer R 51/2 bis R 68	20,04 €	23,85 €
31 41 2 054 250	Tragfeder "Gespann" für Telegabel R 51/2 bis R 68	17,14 €	20,40 €
31 41 2 054 252	Feder für Telegabel "Solo" R 51, R 51/2 bis R 68 Feder für Telegabel Solo "verstärkt" siehe: 00 00 0 002 004	14,24 €	16,95 €
31 41 2 054 262	Klemmschraube für Achse vorne links R 51/2 bis R 68, R 51	12,61 €	15,00 €
31 41 2 054 270	Klemmfeder für Telegabel R 51/2 bis R 68	2,23 €	2,65 €
31 41 2 054 282	Gummi-Ring für Verkleidung Telegabel R 51- R 71, R 51/2 - R 68	2,06 €	2,45 €
31 42 2 000 045	Flügelschraube für Lenkungsdämpfer R 24 - 25/3, R 51/2 - R 68	41,85 €	49,80 €
31 42 2 000 114	Sicherungskappe "chrom" Lenkungsdämpferknebel R 25 - R 69 S in originaler Höhe R 25-25/3 "schwarz" siehe: 31 42 2 000 116	12,90 €	15,35 €
31 42 2 000 116	Sicherungskappe für Lenkungsdämpfer "23 mm/schwarz" R 25-25/3	16,68 €	19,85 €
31 42 2 000 245	Sicherungsscheibe Lenkungsdämpfer R 25 - R 69 S	7,10 €	8,45 €
31 42 2 000 255	Bundschraube mit Splintloch Lenkungsdämpfer R 26, 51/3-69 S	4,83 €	5,75 €
31 42 2 000 257	Gummiring für Widerstandsblech Lenkungsdämpfer R 25 bis R 69 S	1,68 €	2,00 €
31 42 2 000 416	Klemmschraube für Gabelführung R 51/2 bis R 68	10,93 €	13,00 €
31 42 2 000 425	Abdichtring für Gabelrohr Telegabel R 51/2 bis R 68	10,50 €	12,50 €
31 42 2 054 140	Dichtscheibe für Stoßdämpferrohr Telegabel R 25/3, 51/3 - 67/3	0,80 €	0,95 €
31 42 2 054 210	Tauchrohr rechts R 51/3 - R 68 Reparatur der Tauchrohrführungsbuchse siehe: 00 00 0 003 358	224,03 €	266,60 €
31 42 2 054 214	Tauchrohr links R 51, R 51/2 - R 68 Reparatur der Tauchrohrführungsbuchse siehe: 00 00 0 003 358	226,77 €	269,85 €
31 42 2 054 242	Ventilhülse für Dämpfereinsatz Telegabel R 51/2 - R 68	8,24 €	9,80 €
31 42 2 054 243	Stoßdämpferstange für Telegabel R 51/2 bis R 68	0,00 €	0,00 €
31 42 2 054 256	Einschraubstück Telegabel oben R 51/3 bis R 68	13,45 €	16,00 €

Bestell-Nr.	Teilebezeichnung:	without tax	inkl. MwSt.
31 42 2 054 258	Verschlussschraube Telegabel oben R 51/3 bis R 68	17,14 €	20,40 €
31 42 2 054 260	Gummidichtung Telegabelverschraubung oben R 51/3 bis R 68	1,26 €	1,50 €
31 42 2 054 264	Skt.-Mutter M 8/SW 12 für Stoßdämpfereinsatz unten R 51/3-67/3	0,00 €	0,00 €
31 42 2 054 288	Einspannstück "Gespann" für Telegabel R 51/3 bis R 68	41,89 €	49,85 €
31 42 2 054 289	Einspannstück "Solo" für Telegabel R 51/2 bis R 68	41,89 €	49,85 €
31 42 2 054 292	Faltenbalg Telegabel R 51/2 bis R 68 und ANDERE	12,77 €	15,20 €
31 42 2 054 294	Schelle für Faltenbalg Telegabel R 51/2 bis R 68 ersetzt durch: 00 00 0 000 297	0,00 €	0,00 €
31 42 2 054 296	Dichtung (1-teilig/Leder) für Einspannstück Teleg. R 51/2 - 68 neue Ausführung 3-teilig siehe: 00 00 0 002 954	6,26 €	7,45 €
32 32 9 016 005	Lenkschloß R 25, 25/2, R 51 bis R 68, Sitzbank STEIB, ANDERE gleiches Schloß mit Bolzenlänge = 14 cm siehe: 00 00 0 003 924	17,77 €	21,15 €
32 71 2 000 118	Feder für Lenkungsdämpfer BMW/EMW R 35, BMW R 24 bis R 69 S	0,46 €	0,55 €
32 71 2 072 026	Lenker "original BMW" verchromt R 68 "Solo"	101,18 €	120,40 €
32 71 2 072 027	Lenker, originale BMW Form mit Löcher R 51/2 bis R 67/3 "Solo" original BMW: 00 00 0 002 919 / R 68: 32 71 2 072 026	41,89 €	49,85 €
32 71 2 072 028	Gespannlenker, verchromt R 51/2, R 51/3 - R 68 original BMW siehe: 00 00 0 002 982	41,89 €	49,85 €
32 71 2 072 034	Gespannlenker mit Strebe "Fehling" ohne Aussparung für Blinker original BMW siehe: 32 71 2 072 036	35,50 €	42,25 €
32 71 2 072 036	Gespannlenker "original BMW" gelocht & aussgespart für Blinker Günstigere Alternative siehe: 32 71 2 072 034	101,18 €	120,40 €
32 71 2 072 273	Sammelöse für Bowdenzüge R 25/3 R 25, 25/2 siehe: 21 52 2 072 274	8,28 €	9,85 €
32 71 2 072 282	Madenschraube mit Kerbkante Gasdrehgriff R 25/2, 25/3, 51/2-68	0,93 €	1,10 €
32 71 2 072 301	Lenkerhalter R 51/2 - 67/3 Solo, R 68 Gespann "Nachfertigung" neu verchromt im Tausch siehe: 00 00 0 002 286	50,29 €	59,85 €
32 71 2 072 302	Lenkerbock "Solo" R 68	74,79 €	89,00 €
32 72 1 230 400	Griffeinheit rechts "Hebel poliert" BMW /5 ersetzt durch BMW /6: 32 72 1 232 981	0,00 €	0,00 €
32 72 1 230 401	Griffeinheit links "Hebel poliert" BMW /5 ersetzt durch BMW /6: 32 72 1 232 980	0,00 €	0,00 €
32 72 1 230 870	Hebelschraube "ohne Kopf" für Griff-Armaturen	2,48 €	2,95 €
32 72 1 230 876	Bowdenzug-Stellschraube ohne Schlitz M 10 X 1 für /5-Armatur	7,10 €	8,45 €
32 72 1 230 878	Schalteaufnahme rechts & links (für gefräste Aufnahmefläche)	13,32 €	15,85 €
32 72 1 231 461	Reduzierstück (Umrüstteil) für Griffarmatur	2,48 €	2,95 €
32 72 1 232 463	Nocken mit Kette für Gasgriff R 50/5 - 75/5 u. /6 erste Ausf. bei innerer Deckeländerung auch für R 50 - R 69 S Gasgriff!	15,93 €	18,95 €
32 72 1 232 980	Griffeinheit links kpl. "Hebel schwarz" BMW /6	79,71 €	94,85 €
32 72 1 232 981	Griffeinheit rechts kpl. "Hebel schwarz" BMW /6	133,61 €	159,00 €
32 72 2 072 112	Kupplungsgriff-Armatur für elektr. Abblendsch. R 25/2-68 kpl. ohne Abblendschalter	58,70 €	69,85 €
32 72 2 072 122	Einstellschraube M 6 für Brems / Kupplungshebel-Armatur u.and.	2,90 €	3,45 €
32 72 2 072 127	Kupplungsgriffgehäuse R 26-69 S gebraucht mit M 8 x 1 Linksgewinde für originalen Spiegel	110,25 €	131,20 €
32 72 2 072 160	Griffgummi rechts R 25 - R 25/3, R 51/2 bis R 68 ersetzt durch: 32 72 2 072 177	0,00 €	0,00 €
32 72 2 072 175	Adapter für alten Chromblinkerschalter (zum Anbohren)	8,82 €	10,50 €
32 72 2 072 176	Flachrundkopfschraube M 5 für Schalteaufnahme	0,25 €	0,30 €
32 72 2 072 177	Drehgriffgummi mit Bund Ø 23,5 "MAGURA" Nachfertigung: 00 00 0 000 657; elfenbein: 00 00 0 001 218	5,42 €	6,45 €
32 72 2 072 179	Verschlusskappe für Gasgriff R 26/27, R 50 bis R 69 S	4,92 €	5,85 €
32 72 2 072 180	Schalteaufnahme für Abblendschalter (zum Anbohren) angerundete Auflage für Gasgriffarmatur	14,24 €	16,95 €

Bestell-Nr.	Teilebezeichnung:	without tax	inkl. MwSt.
32 72 2 072 181	Schalteaufnahme für Kunststoff-Blinkerschalter (zum Anbohren) angerundete Auflage für Kupplungsgriffamatur	14,24 €	16,95 €
32 72 2 072 183	Adapterhalter für Kunststoff-Abblendschalter (für alte Aufnahme)	25,08 €	29,85 €
32 72 2 072 195	Festgriffgummi schwarz mit Bund Ø 21 "MAGURA" Nachfertigung: 00 00 0 000 658; elfenbein: 00 00 0 001 219	5,67 €	6,75 €
32 72 2 072 197	Griffgummi links R 25 - R 25/3, R 51/2 bis R 68 ersetzt durch: 32 72 2 072 195	0,00 €	0,00 €
32 72 2 072 213	Kupplungshebel "L=45" spitz, ohne Fingerrillen R 26 - 69 S	15,38 €	18,30 €
32 72 2 072 214	Kupplungshebel "L= 40" spitz, ohne Fingerrillen R 26 - 69 S	15,38 €	18,30 €
32 72 2 072 217	Hebelschraube "V2A, poliert / Kopf ballig" für Griff-Armaturen nicht mehr in verchromt lieferbar!	5,42 €	6,45 €
32 72 2 072 218	Kupplungshebel "L=40" mit Fingerrillen & Kugelende R 26 - 69 S Extra - Anfertigung	54,50 €	64,85 €
32 72 2 072 219	Flachkopfklemmschraube "mit Schlitz" für Griff-Armatur	0,72 €	0,85 €
32 72 2 072 221	Einstellschraube "M 7" für Brems-/Kupplungshebelarmatur	5,00 €	5,95 €
32 72 2 072 223	Dreieck-Klemmkeil mit Rillen für Griffarmatur R 26 bis R 75/5	5,04 €	6,00 €
32 72 2 072 226	Kupplungshebel "L=45" mit Fingerrillen & Kugelende R 26 - 69 S	15,46 €	18,40 €
32 72 2 072 250	Gasgriffgehäuse R 26-69 S gebraucht	111,18 €	132,30 €
32 72 2 072 252	Bremshebel mit Fingerrillen und Kugelende R 26 bis R 69 S	15,46 €	18,40 €
32 72 2 072 253	Bremshebel spitze Form, ohne Fingerrillen R 26 bis 69 S	20,17 €	24,00 €
32 72 2 072 259	Linsensenkschlitz-Schraube für Gasgriffdeckel R 26 bis R 75/5	1,89 €	2,25 €
32 72 2 072 261	Anlaufscheibe am Gasgriff R 26/27, R 50 - 69 S, R 50/5 - 75/5	0,00 €	0,00 €
32 72 2 072 280	Kegelschraube Gas-/Kupplungsgriff originale Form R 25/2-68 Standard-Form siehe: 00 00 0 000 315	3,03 €	3,60 €
32 72 2 072 284	Schmiernippel, alte Kopfform AM 6 X 1 X 6, SW 7, verzinkt	1,22 €	1,45 €
32 72 2 072 286	Fiberring für Schmiernippel Gasdrehgriff R 25-25/3, R 51/2-68	0,25 €	0,30 €
32 72 2 072 290	Klemmschraube für Kupplungsgriff-Einheit R 51/2 - R 68	1,47 €	1,75 €
32 72 2 072 310	Kupplungsgriff-Armatur für mech. Abblendschalter R 51/2 kpl. mit Abblendzugmechanik, Hupe, Zündverstellung	117,52 €	139,85 €
32 72 2 072 311	Kupplungsgriff-Armatur für elektr. Abblendschalter R 68 kpl. mit Zündverstellhebel fest montiert, ohne Abblendschalter	109,12 €	129,85 €
32 72 2 072 350	Gasgriff-Einheit kpl. R 51/2 bis R 68	104,92 €	124,85 €
32 72 2 072 353	Drehgriffrohr mit Gummi R 26/27, R 50 - 69 S	21,81 €	25,95 €
32 72 2 072 360	Zündverstellhebel R 68 nur kpl. zum anschrauben lieferbar siehe Nr. 00 00 0 001 918	0,00 €	0,00 €
32 72 2 072 361	Zündverstellhebel R 51/2	0,00 €	0,00 €
32 72 2 072 371	Gehäuse für Zündverstellhebel R 51/2, R 68	0,00 €	0,00 €
32 72 2 072 373	Linsenschraube für Zündverstellhebel R 51/2, R 68 nur kpl. zum anschrauben lieferbar siehe Nr. 00 00 0 001 918	0,00 €	0,00 €
32 72 2 072 375	Druckstück für Zündverstellhebel R 51/2, R 68 nur kpl. zum anschrauben lieferbar siehe Nr. 00 00 0 001 918	0,00 €	0,00 €
32 72 2 072 377	Federscheibe für Zündverstellhebel R 51/2, R 68	1,30 €	1,55 €
32 72 2 072 382	Deckel für Gasgriff R 50 - 69 S	0,00 €	0,00 €
32 72 2 072 384	Nocken mit Kette für Gasgriff R 50 - R 69 S siehe auch: 32 72 1 232 463 (/ 5)	45,63 €	54,30 €
32 72 2 072 392	Gleitstein für Gasdrehgriff R 51/2 bis R 68	13,40 €	15,95 €
32 73 1 230 037	Gaszugtülle am Gasgriff R 50 - 69 S, R 50/5 - R 75/6	2,98 €	3,55 €
33 10 3 004 321	Druckring am Tellerrad/Achsantrieb R 51, R 51/2 bis R 68 je: verschiedene Dicken: 1,80-2,00-2,20-2,30-2,40-2,50-2,60	10,93 €	13,00 €
33 10 3 038 296	Lagernadel für Kegelradlagerung R 51/2 - R 68	0,25 €	0,30 €
33 11 3 004 150	Kopfschraube für Tellerradbefestigung R 51/2 bis R 68	2,06 €	2,45 €
33 11 3 004 301	Achsgetriebegehäuse R 68 gebraucht ab:	88,99 €	105,90 €
33 11 3 004 302	Achsgetriebegehäuse R 51/3 bis R 67/2 gebraucht ab:	255,88 €	304,50 €
33 11 3 004 314	Antriebsgehäuse-Deckel R 51/3 bis R 68	0,00 €	0,00 €

Bestell-Nr.	Teilebezeichnung:	without tax	inkl. MwSt.
33 11 3 004 323	Stiftschraube M 8 X 1 X 24	3,36 €	4,00 €
33 11 3 004 331	Mitnehmerflansch Achsgetriebe "deutsche Produktion" R 51/2-68	151,14 €	179,85 €
33 11 3 004 355	Filzring zur Abstandshülse Achsantrieb R 20, 23, 24, R 51/2-68 Montagerohr dafür siehe: 00 00 0 002 613	2,31 €	2,75 €
33 11 3 004 360	Dichtung Gehäusedeckel/Achsgetriebe R 51/2 bis R 68, R 51	2,02 €	2,40 €
33 11 3 004 382	Laufbüchse für Nadellager/Achsantrieb R 51/2 bis R 68	50,29 €	59,85 €
33 11 3 038 170	Gummi-Schutzring "weiß" für Kardanwelle R 25-25/3, R 51/2-68 Gummi-Schutzring "schwarz" siehe: 00 00 0 003 775	4,16 €	4,95 €
33 11 3 038 196	Alu-Hohl-Dichtring für Verschlußglocke Kardanwelle R 51 - R 68	2,06 €	2,45 €
33 11 3 038 270	Verschlußglocke Kardan "Alu matt" R 51/2 - R 68 poliert siehe: 00 00 0 000 746, Stahl chrom: 00 00 0 001 067	26,89 €	32,00 €
33 11 3 038 286	Druckscheibe an Rillennlager Achsantrieb R 51/2 - R 68	7,14 €	8,50 €
33 11 3 038 288	Keilschraube für Kardangelenk R 51/2 bis R 68, R 51	5,97 €	7,10 €
33 11 3 038 290	Ausgleichscheibe an Rillennlager/Achsantrieb R 51/2 - R 68 siehe: 00 00 0 002 644, 002 645, 002 646, 002 956, 002 957	0,00 €	0,00 €
33 12 0 034 190	Lagernadel für Kipphebelwelle/Achsantrieb R 51/2-68, 69, 69 S	0,29 €	0,35 €
33 12 1 231 189	Paßscheibe "0,2 mm" Getriebe/Achsgetriebe R 25-25/3, 51/2-69 S R 35 siehe: 23 21 1 231 651 bis 658	3,78 €	4,50 €
33 12 1 231 190	Paßscheibe "0,28 mm" Getriebe/Achsgetr. R 25-25/3, 51/2-69 S	3,78 €	4,50 €
33 12 1 231 191	Paßscheibe "0,38 mm" Getriebe/Achsgetr. R 25-25/3, 51/2-69 S	3,78 €	4,50 €
33 12 1 231 192	Paßscheibe "0,50 mm" Getriebe/Achsgetr. R 25-25/3, 51/2-69 S	3,78 €	4,50 €
33 12 1 231 193	Paßscheibe "0,63 mm" Getriebe/Achsgetriebe R 25 bis R 69 S	3,78 €	4,50 €
33 12 1 231 194	Paßscheibe "0,75 mm" Getriebe/Achsgetr. R 25-25/3, 51/2-69 S	4,41 €	5,25 €
33 12 1 231 195	Paßscheibe "1,0 mm" Getriebe/Achsgetriebe R 25 bis R 69 S	3,49 €	4,15 €
33 12 3 004 357	Abstandshülse zum Mitnehmerflansch R 51/2 bis R 68	10,08 €	12,00 €
33 12 3 010 150	Teller-/Kegelradsatz "35:9 Solo" R 51/2, R 51/3, R 68	308,03 €	366,55 €
33 12 3 010 152	Kegel- / Tellerrad-Satz "35:8 Gespann" R 67/2	310,93 €	370,00 €
33 12 3 010 154	Kegel- / Tellerrad-Satz "32:7 Gespann" R 51/2, 51/3, 67/3, 68	327,73 €	390,00 €
33 12 3 010 156	Kegel- / Tellerrad-Satz "32:9 Solo" R 67/2	327,73 €	390,00 €
33 12 3 038 105	Sprengtring f. Schutzring Hardyscheibe R 35, R 26/27, R 51/2-68	3,32 €	3,95 €
33 12 3 038 198	Paßscheibe Getriebe/Achsantrieb R 25 - R 25/3, R 51/2 - R 68 ersetzt durch: 33 12 1 231 189 bis 33 12 1 231 195	0,00 €	0,00 €
33 12 3 038 245	Nadellager für Ritzelwelle im Achsgetriebe R 35, R 51/2 - 69 S bei R 51/2 - R 68 nur mit Ausgleichsscheibe: 00 00 0 003 374	66,09 €	78,65 €
33 21 3 038 025	Kardanwelle R 51/2	0,00 €	0,00 €
33 21 3 038 183	Schutzring für Hardyscheibe, verchromt R 51/2 - R 68	15,93 €	18,95 €
33 21 3 038 278	Simmerring Eingang/Achsantrieb R 51/2 bis R 68, R 51, R 71 Bei eingelaufener Dichtfläche Nr. 23 12 1 006 261 nehmen	8,28 €	9,85 €
33 41 2 000 406	Führungsbuchse Telegabel unten "Standardmaß A-Ø 37" R 51/2-68 Übergrößen siehe: 00 00 0 002 830 + 00 00 0 002 831	16,81 €	20,00 €
33 41 2 002 150	Telegabelverkleidung unten "3 Sicken" R 51/2 bis R 68	21,72 €	25,85 €
33 41 2 002 151	Telegabelverkleidung unten "2 Sicken" R 51/2 bis R 68	21,72 €	25,85 €
33 41 2 002 160	Gabelverkleidung "rechts" R 51/2 bis R 68	46,09 €	54,85 €
33 41 2 002 161	Gabelverkleidung "links" R 51/2 bis R 68	46,09 €	54,85 €
33 41 2 002 166	Gabelverkleidung "rechts" roh, mit Lampenhalter R 51/2 - R 68	50,29 €	59,85 €
33 41 2 002 170	Gabelverkleidung "links" roh, mit Lampenhalter R 51/2 - R 68	50,29 €	59,85 €
33 41 2 054 245	Überwurfmutter Teleg. unten "für Verkl. mit 2 Sicken" 51/2-68	30,13 €	35,85 €
33 41 2 054 246	Überwurfmutter Teleg. unten "für Verkl. mit 3 Sicken" 51/2-68	30,88 €	36,75 €
33 41 2 054 247	Überwurfmutter Telegabel unten "Faltenbalgausf." R 51/2-68 Ausführung Verkleidung siehe: 33 41 2 054 245 / 246	30,88 €	36,75 €
33 41 2 054 278	Einspannstück Telegabel unten "Gespann" R 51/2 bis R 68	25,08 €	29,85 €
33 41 2 054 280	Einspannstück Telegabel unten "Solo" R 51/2 bis R 68	25,08 €	29,85 €
33 41 2 054 284	Scheibe für Einschraubstück Telegabel oben R 51/2 bis R 68	2,52 €	3,00 €
33 41 2 054 286	Einspannstück "Gespann" Telegabel oben R 51/2 bis R 68	34,45 €	41,00 €

Bestell-Nr.	Teilebezeichnung:	without tax	inkl. MwSt.
33 41 2 054 287	Einspannstück "Solo" Telegabel oben R 51/2 bis R 68 Einspannstück für verstärkte Feder siehe: 00 00 0 003 182	41,89 €	49,85 €
33 41 2 060 222	Steckachse vorne "VA pol." Lagersitz geschl. Linksgew. R 51/2	50,29 €	59,85 €
33 41 2 060 223	Steckachse vorne "VA poliert" Sitz geschliffen R 51/3 bis R 68	43,66 €	51,95 €
33 41 3 004 362	Paßscheibe vor Rillenlager/Achsantrieb R 51/2 bis R 68 verschiedene Dicken: 0,20-0,30-0,40-0,50-0,60-0,70-0,80-1,00	7,52 €	8,95 €
33 41 3 004 365	Steckachse hinten "VA poliert" Sitz geschliffen R 51/2 - R 68	45,25 €	53,85 €
33 52 3 054 236	Verkleidung Hinterradfederung "unten" R 51/2 bis R 68	13,32 €	15,85 €
33 52 3 054 246	Verkleidung Hinterradfederung "oben" Alu, poliert R 51/2 - 68 Stahl, schwarz siehe: 00 00 0 002 429	20,17 €	24,00 €
33 53 3 054 026	Tragfeder für Hinterradfederung "Solo" R 51/2 bis R 68	14,20 €	16,90 €
33 53 3 054 027	Tragfeder für Hinterradfederung "Solo, verstärkt" R 51- 68	17,14 €	20,40 €
33 53 3 054 028	Tragfeder "Gespann" für Hinterradfederung R 51/2 bis R 68	14,20 €	16,90 €
33 53 3 054 215	Gummipuffer für Federung hinten R 51/2 bis R 68	2,10 €	2,50 €
33 53 3 054 217	U-Scheibe für Verkleidung/Hinterradfederung R 51/2 bis R 68	1,64 €	1,95 €
33 53 3 054 218	Wellscheibe für Verkleidung Hinterradfederung R 51/3 - R 67/3	4,16 €	4,95 €
33 53 3 054 232	Verkleidung Hinterradfederung "innen" R 51/2 ersetzt durch: 33 53 3 054 234	0,00 €	0,00 €
33 53 3 054 234	Verkleidung Hinterradfederung "innen" R 51/2 bis R 68	12,44 €	14,80 €
33 53 3 054 300	Gleitrohr für Hinterradfederung R 51/2 Hartchromoberfläche auf original Außen-Ø geschliffen!	35,25 €	41,95 €
33 53 3 054 301	Gleitrohr Hinterradfederung R 51/3-68 Hartchromoberfläche auf original Außen-Ø geschliffen!	25,08 €	29,85 €
33 53 3 054 312	Laufhülse für Hinterradfederung R 51/2 bis R 68	9,20 €	10,95 €
33 53 3 054 320	Verschlußkappe "Pilz" für Hinterradfederung R 51/2	10,04 €	11,95 €
33 53 3 054 321	Verschlußkappe für Hinterradfederung R 51/3 bis R 68	12,77 €	15,20 €
33 53 3 054 326	Federeinspannstück für Hinterradfederung R 51/2	22,02 €	26,20 €
33 53 3 054 327	Federeinspannstück für Hinterradfederung R 51/3 - R 68	25,08 €	29,85 €
34 11 2 060 117	Druckfeder für Bremskabelhalter BMW R 25-35, 51/2-68, AWO, EMW	0,46 €	0,55 €
34 11 2 060 121	Stellschraube für Bremszug vorne, unten R 25-68, R 35, AWO	9,20 €	10,95 €
34 11 2 060 141	Bremskabelhalter für Vorderradbremse R 25, 25/2, R 51/2	8,82 €	10,50 €
34 11 2 060 143	Bremskabelhalter am Bremshebel R 25/3, R 26/27, R 51/3 - R 68	6,43 €	7,65 €
34 11 2 060 200	Bremsbacke BMW, mit Belag "Halbnabe-Simplex" R 51/2 bis R 68 Zubehör-Bremsbacke siehe: 00 00 0 003 986	67,10 €	79,85 €
34 11 2 060 204	Bremsbacke mit Belag vorne "Halbnabe-Duplex" R 51/3 bis R 68 Bremsbacke neu beklebt im Tausch siehe: 00 00 0 001 627 + 628	67,10 €	79,85 €
34 11 2 060 205	Bremsschlüssel "Simplexbremse" R 51/2 bis R 68 gebraucht:	33,49 €	39,85 €
34 11 2 060 209	Bremshebel "Simplexbremse" R 51/2 bis R 68	25,08 €	29,85 €
34 11 2 060 211	Bremshebel unten "Duplexbremse" R 51/3 bis R 68	25,08 €	29,85 €
34 11 2 060 212	Bremshebel oben "Duplexbremse" R 51/3 bis R 68	25,08 €	29,85 €
34 11 2 060 218	Bremsankerplatte "Halbnabe Duplex" R 51/2 bis R 68 gebraucht: Preis auf Anfrage	0,00 €	0,00 €
34 11 2 060 219	Bremsankerplatte "Vollnabe Duplex" R 51/2 bis R 68 gebr. ab	210,08 €	250,00 €
34 11 2 060 234	Bremsbelag vorne + hinten "Vollnabe" R 51/3 bis R 67/3	8,82 €	10,50 €
34 11 2 060 237	Feder für Bremsbacke vorne unten & hinten R 51/3-69S /5-/6	2,44 €	2,90 €
34 11 2 060 240	Bremsbacke hinten "Vollnabe" mit Belag R 51/3 - R 67/3 Bremsbacke neu beklebt im Tausch siehe: 00 00 0 001 631 + 632	58,70 €	69,85 €
34 11 2 060 255	Anlaufscheibe für Bremsschlüssel "Vollnabe" R 51/3 - R 68 ersetzt durch: 34 11 2 060 259	0,00 €	0,00 €
34 11 2 060 258	Anlaufscheibe für Bremsschlüssel "Simplexbremse" R 51/2 - R 68 und Bremsschlüssel hinten Ø 12	1,64 €	1,95 €
34 11 2 060 259	Scheibe zum Bremsschlüssel vorne R 50 - R 69 S, R 51/3 - R 68	1,30 €	1,55 €
34 11 2 060 269	U-Scheibe innen für Bremsbacke R 51/3-68 "Duplex" , R 50-69 S	1,64 €	1,95 €
34 11 2 060 270	U-Scheibe außen für Bremsbacke "Duplex" R 51/3 - R 68 ersetzt durch: 34 11 2 060 269	0,00 €	0,00 €

Bestell-Nr.	Teilebezeichnung:	without tax	inkl. MwSt.
34 11 2 060 271	Büchse für Ankerplatte R 51/2 bis R 68 gebraucht:	16,68 €	19,85 €
34 11 2 060 275	Einstellbolzen Duplexbremse vorne R 51/3 bis R 68	10,97 €	13,05 €
34 11 2 060 277	Zugfeder für Exzenterbolzen Bremse vorne R 51/3 - R 69 S	3,32 €	3,95 €
34 11 2 060 300	Bremsbacke vorne "Vollnabe" R 51/3 bis R 67/3 Bremsbacke neu beklebt im Tausch siehe: 00 00 0 001 629 + 630	50,29 €	59,85 €
34 11 2 060 310	Bremsschlüssel unten "Halbnabe duplex" R 51/2 - R 68	36,01 €	42,85 €
34 11 2 060 311	Bremsschlüssel oben "Halbnabe duplex" R 51/2 - R 68	33,49 €	39,85 €
34 11 2 072 336	Handbrems-Bowdenzug "Solo" für Simplex-Bremse R 51/2 bis R 68	11,77 €	14,00 €
34 11 2 072 337	Handbrems-Bowdenzug R 51/3 - R 68 Duplex	12,48 €	14,85 €
34 11 2 072 355	Gas-Bowdenzug "Solo" R 51/2 bis R 68	6,60 €	7,85 €
34 11 2 072 369	Stellschraube mit Mutter für Zündungsbowdenzug R 51/2	2,61 €	3,10 €
34 11 3 060 229	Bremsbelag "asbestfrei" (25 X 4 X 192) mit Nieten	10,08 €	12,00 €
34 21 2 060 239	Feder "2,2 mm" für Bremsbacke vorne oben, R 51/2 bis 69 S	3,57 €	4,25 €
34 21 2 060 264	Gelenkbolzen am Bremshebel vorne, unten R 51/2 bis R 68	6,68 €	7,95 €
34 21 3 060 200	Bremshebel hinten R 51/2, R 68 " für M8 Gewinde "	30,88 €	36,75 €
34 21 3 060 201	Bremshebel hinten R 51/3 bis R 67/3 " für M10 Gewinde "	26,43 €	31,45 €
34 21 3 060 210	Bremsschlüssel Halbnabe hinten (M 8 x 1) R 51/2, R 68	33,61 €	40,00 €
34 21 3 060 211	Bremsschlüssel Vollnabe hinten (M 10 x 1) R 51/3 - R 67/3	33,66 €	40,05 €
34 21 3 060 258	Scheibe für Bremsschlüssel hinten R 51/2, R 68	0,00 €	0,00 €
34 21 3 060 260	Scheibe für Bremsschlüssel hinten R 51/3 bis R 67/3	1,81 €	2,15 €
34 21 4 044 115	Flügelmutter "Stahl, verzinkt" für Bremsgestänge R 25 - R 69 S Messing, poliert: 00 00 0 002 196 / Messing verchromt: 003 293	3,57 €	4,25 €
34 21 4 044 129	Bolzen für Bremsgestänge R 25 - 25/3, R 51/2 bis R 68 alternativ verwendbar: 07 12 9 940 395	3,32 €	3,95 €
34 21 4 044 133	Beilagering für Bremsgestänge R 25 bis R 75/5	2,56 €	3,05 €
34 21 4 044 137	Druckfeder für Bremsgestänge R 25 - R 90 S, AWO S (ab FgSt.)	2,48 €	2,95 €
34 21 4 044 218	Rückzugfeder für Fußbremshebel R 51/2 bis R 68, R 51	3,74 €	4,45 €
34 21 4 044 220	Zugstange mit Gabelkopf für Bremsgestänge R 51/2 bis R 68	11,09 €	13,20 €
34 21 4 044 250	Umlenkhebel für Fußbremshebel R 51/2 bis R 68 gebr.	0,00 €	0,00 €
34 32 2 060 312	Bremsschlüssel unten "Vollnabe" R 51/3 bis R 68 Übergröße mit Welle Ø 13,20 mm siehe: 00 00 0 003 921	33,49 €	39,85 €
34 32 2 060 313	Bremsschlüssel oben "Vollnabe" R 51/3 bis R 68 Übergröße mit Welle Ø 13,20 mm siehe: 00 00 0 003 922	33,49 €	39,85 €
34 41 2 072 337	Handbrems-Bowdenzug "Solo" für Duplex-Bremse R 51/2 bis R 68 ersetzt durch: 34 11 2 072 337	0,00 €	0,00 €
34 41 2 072 338	Handbrems-Bowdenzug "Gespann" für Duplex-Bremse R 51/2 - R 68	0,00 €	0,00 €
34 41 2 072 364	Zündversteller-Bowdenzug "Solo" R 51/2	9,96 €	11,85 €
34 41 2 072 365	Zündversteller-Bowdenzug "Solo" R 68	12,48 €	14,85 €
34 41 2 072 366	Zündversteller-Bowdenzug "Gespann" R 68	0,00 €	0,00 €
35 21 4 044 026	Fußbremshebel mit Lagerbolzen R 51/2 bis R 68	78,03 €	92,85 €
35 21 4 044 230	Bolzen für Bremsgestänge vorne R 51/2 bis R 68	4,41 €	5,25 €
36 11 2 030 025	Radnabe "Halbnabe ohne Kühlrippen" R 51/2 bis R 68 ersetzt durch Nabe mit Kühlrippe: 36 11 2 030 026	0,00 €	0,00 €
36 11 2 030 026	Radnabe "Halbnabe mit Kühlrippe" R 51/2 bis R 68 neu	827,73 €	985,00 €
36 31 4 038 133	Schmiernippel, alte Kopfform AM 6 X 0,75 X 5, SW 8, vernickelt	2,14 €	2,55 €
36 31 4 038 173	Unterlegplättchen für Speiche	1,09 €	1,30 €
36 31 4 038 181	Schraube 9-er 6-kant, Kopf ballig, für Radkappe R 25/3, 26/27 R 51/3 - R 68 siehe: 00 00 0 003 363	2,23 €	2,65 €
36 31 4 038 200	Speiche, verchromt EDM 3,5 X 127 mit Nippel 90°	1,01 €	1,20 €
36 31 4 038 201	Speiche, verchromt DDM 5 X 127 mit Nippel	1,89 €	2,25 €
36 31 4 038 202	Speiche, verchromt EDM 3,5 X 212 mit Nippel 90 °	1,01 €	1,20 €
36 31 4 038 203	Speiche, verchromt DDM 5 X 212 mit Nippel	1,89 €	2,25 €
36 31 4 038 206	Speiche, verchromt M 4 X 125 mit Nippel R 51/3 VN ger, Kopf	0,97 €	1,15 €
36 31 4 038 208	Speiche, verchromt EDM 3,5 X 125 gerader Kopf mit Nippel	1,09 €	1,30 €

Bestell-Nr.	Teilebezeichnung:	without tax	inkl. MwSt.
36 31 4 038 223	Abstandsrohr für Radlagerung R 51/2 bis R 68	13,45 €	16,00 €
36 31 4 038 237	Druckhülse links für Radlagerung "Vollnabe" R 51/3 - R 68	9,24 €	11,00 €
36 31 4 038 239	Druckhülse "rechts" für Radlagerung R 51/2 - R 68	9,96 €	11,85 €
36 31 4 038 240	Ölfangscheibe für Radlagerung R 51/2 bis R 68	7,73 €	9,20 €
36 31 4 038 245	Druckhülse links für Radlagerung "Halbnabe" R 51/2 - R 68	9,24 €	11,00 €
36 31 4 038 253	Filzringkapsel Radlagerung R 51/2 bis R 68	2,44 €	2,90 €
36 31 4 038 258	Filzring Radlagerverschraubung R12,17, R5-R71, R 51/2 bis R 68	2,14 €	2,55 €
36 31 4 038 270	Verschlußdeckel für Radnabe R 51/2 - R 68 einfache Ausführung, mit Filzkapsel passend: 00 00 0 000 309	20,97 €	24,95 €
36 31 4 038 274	Raddeckel, Alu poliert, R 51/3 bis R 68 "Vollnabe"	23,53 €	28,00 €
36 31 4 038 282	Speichennippel "M 5" verchromt	0,67 €	0,80 €
36 31 4 038 323	Stahlfelge, verchromt (deutsche Fert.) 2.15 x 19" M 3,5/M 4 HN in "schwarz-silber" siehe: 00 00 0 002 859	97,35 €	115,85 €
36 31 4 038 324	Stahlfelge Chrom (deutsche Fertigung) 2.15 x 19" M 5 HN siehe auch : 01 19 0 215 040 & 00 00 0 002 737	97,35 €	115,85 €
36 31 4 038 325	Alufelge, poliert "Hochschulter" 2.15 X 19" R 51/3 - 68	134,33 €	159,85 €
36 31 4 038 326	Stahlfelge, verchromt (deutsche Fert.) 2.15 x 19" VN italienische Fertigung siehe: 16 19 0 215 040	97,35 €	115,85 €
37 19 0 215 040	Stahlfelge, verchromt (italienische Fertigung) 2.15 X 19" X 40 deutsche Fertigung siehe: 36 31 4 038 323	0,00 €	0,00 €
46 11 5 090 214	Versteifungsbügel für Kotflügel vorne, Mitte R 68	46,22 €	55,00 €
46 51 4 000 134	Anschweißkugel für Rahmen-Ø 28 mm, gesenkgeschmiedet	16,68 €	19,85 €
46 51 4 034 156	Beilage für Kickstarteranschlag BMW R 24 - R 69 S	2,06 €	2,45 €
46 51 4 034 210	Motor-Steckachse hinten R 51, R 51/2 bis R 69 S	6,85 €	8,15 €
46 51 4 034 227	Abstandsscheibe f. Motorbefestigung unten, R 51/3- 68, 50-69 S	3,32 €	3,95 €
46 51 4 034 260	Stahlfußraster 140 X 120 X 12,5 X 30 Zähne	29,41 €	35,00 €
46 51 4 034 261	Fußraster links R 51/2 - R 68 orig. Abkröpfmaß - Rarität ersetzt durch kürzere siehe: 46 51 9 034 125	0,00 €	0,00 €
46 51 4 034 264	Sozius-Raster klappbar, schwere, alte Ausführung 37X46X105/25	20,84 €	24,80 €
46 51 4 034 270	Winkel für Motorbefestigung oben R 51/3 - R 68	13,40 €	15,95 €
46 51 4 034 274	Abstandshülse Motorhalteschelle oben R 50 - 69 S, R 51/3 - 68	1,26 €	1,50 €
46 51 4 034 278	Rohrschelle mit Lappen für Motorabstützung oben R 51/3 - 69 S	15,08 €	17,95 €
46 51 9 020 184	Motor-Kugelbolzen Ø 12/15, mit verstärktem Absatz R 51/3-69 S verlängerte Ausführung siehe: 00 00 0 000 234	41,89 €	49,85 €
46 51 9 034 125	Stahlfußraster 90 X 120 X 12,5 X 30 Zähne	29,41 €	35,00 €
46 51 9 034 128	Fußrastergummi Innen-Sechskant, konisch	5,00 €	5,95 €
46 52 4 028 028	Hauptständer schmale Ausführung R 51, 61, 66, 71, R 51/2 - 68 breite Ausführung R 51/3 - R 68 siehe: 00 00 0 002 013	88,11 €	104,85 €
46 52 4 028 038	Kippständer vorne R 51/2 bis R 68	42,73 €	50,85 €
46 52 4 028 135	Anschlaggummi Hauptständer R 25/2 - R 75/5, Kickstarter R 27	1,85 €	2,20 €
46 52 4 028 216	Feder für Hauptständer R 51/2 bis 68, R 51	3,32 €	3,95 €
46 52 4 028 243	Abstandsring für Kippständer R 51/2 bis R 68	2,56 €	3,05 €
46 52 4 028 252	Bundschraube für Kippständer vorne seitlich R 51/2 - R 68	5,00 €	5,95 €
46 52 4 028 260	Bolzen Ø 12 für Kippständer R 51/3 bis R 67/3	6,60 €	7,85 €
46 53 4 034 107	Fußrastergummi Innen-Sechskant, konisch 250-er BMW siehe: 46 51 9 034 128 / oval f. Soziusraster: 00 00 0 001 505	0,00 €	0,00 €
46 54 5 096 103	Gepäckbrücke, schwarz kunststoffbeschichtet R 25	75,42 €	89,75 €
46 54 5 096 210	Gepäckbrücke, schwarz kunststoffbeschichtet R 51/2 bis R 68 Beilagstreifen zur Unterlage siehe: 52 53 5 096 109	75,42 €	89,75 €
46 61 5 090 026	Kotflügel vorne "BMW-Neuproduktion", handliniert 51/2-67/3 grundiert siehe: 00 00 0 002 194	525,63 €	625,50 €
46 61 5 090 030	Kotflügel vorne "BMW-Neuproduktion", schwarz, handliniert R 68 Halter mitte / Versteifungsbügel - Gabel dazu 46 11 5 090 214	410,55 €	488,55 €
46 61 5 090 108	Chromstrebe Kotflügel 19" vorne BMW R 25, 25/2, R 51/2-R 68	29,41 €	35,00 €

Bestell-Nr.	Teilebezeichnung:	without tax	inkl. MwSt.
46 61 5 090 220	Bundschraube für Kippständer hinten, R 51/2 - R 68	2,56 €	3,05 €
46 62 4 034 158	Nummernschildhalter schwarz R 25 - R 25/3, R 51/2 - R 68 ersetzt durch: 46 62 5 096 195	0,00 €	0,00 €
46 62 5 096 026	Kotflügel hinten R 51/2 Ersatz durch R 51/3 möglich: 00 0 003 423 oder 46 62 5 096 038	0,00 €	0,00 €
46 62 5 096 038	Kotflügel hinten "BMW-Neuprod." schwarz, handliniert R 51/3-68 gründiert siehe: 00 00 0 002 268, GFK siehe: 00 00 0 002 269	774,50 €	921,65 €
46 62 5 096 116	Abdeckblech für Kardanausschnitt im Kotflügel hinten R 51/3-68	22,56 €	26,85 €
46 62 5 096 152	Hutmutter "M 8, SW 14" R 26 bis R 69 S, verzinkt Standard-Hutmutter "M 8, SW 13" Chrom siehe: 00 00 0 000 176	2,19 €	2,60 €
46 62 5 096 195	Nummernschildhalter 11 X 25 cm "schwarz" R 50 - 69 S, ANDERE	15,00 €	17,85 €
46 71 1 230 477	Sozius-Fußraster klappbar, leichte, mod. Ausführ. 34/43X105/25	15,88 €	18,90 €
51 14 4 034 136	Typenschild BMW "typenneutral" R 25 bis R 69 S für Rahmen gebogene Form, Oberfläche Klarlack, ohne Eintrag!	6,26 €	7,45 €
51 14 4 080 181	Tankemblem "BMW Neuproduktion" R 25/3 bis R 69 S	28,82 €	34,30 €
51 14 6 040 110	Gummiunterlage für Tankemblem R 24 bis R 69 S, TR 500	0,80 €	0,95 €
51 16 2 072 295	Rückspiegel rechteckig rechts & links, mit Schellenbefestigung	12,56 €	14,95 €
51 16 2 072 296	Rückspiegel ovale Form links, mit Linksgewinde M 8 X 1	21,72 €	25,85 €
52 51 7 002 005	Fahrersattel 8mm PAGUSA kpl. mit Feder R 25/2, R 51/2 bis R 68 siehe auch: 00 00 0 001 714, 001 715,	157,90 €	187,90 €
52 51 7 002 006	Sozius-Sitzkissen "Rennbrötchen" R 51/2 bis R 69 S Rennbrötchen für Gepäckbrücken-Montage siehe: 00 00 0 003 102	302,52 €	360,00 €
52 51 7 002 009	Fahrersattel 10mm PAGUSA kpl. mit Feder R 25/3- 27, R 51/3- 68 siehe auch: 00 00 0 001 718, 001 719,	157,90 €	187,90 €
52 51 7 002 125	Schraubbuchse/Sattelbefestigung kpl. R 25, 25/2, 51/2 - R 68	16,68 €	19,85 €
52 51 7 002 141	Silentblock für Sattelträger R 25/3 bis R 69 S	9,12 €	10,85 €
52 51 7 002 160	Doppelsitzbank "DENFELD" ohne Anbauteile R 25/3 bis R 69 S	276,47 €	329,00 €
52 51 9 034 015	Sozius-Sattel "PAGUSA" für Gepäckbrückenmontage verschiedene Satteldecken gegen Aufpreis möglich!	148,32 €	176,50 €
52 51 9 034 017	Sozius-Sattel "PAGUSA-4-Loch" für Kotflügelmontage BMW "DENFELD" siehe: 00 00 0 000 141	147,06 €	175,00 €
52 53 5 096 109	Beilagstreifen zur Gepäckbrücke R 25/2 - R 27, 51/2 - R 69 S	0,97 €	1,15 €
61 11 8 066 025	Kabelbaum kpl. R 51/2	41,89 €	49,85 €
61 11 8 066 026	Kabelbaum kpl. R 68	41,89 €	49,85 €
61 11 8 066 027	Kabelbaum kpl. R 51/3 bis R 67/3	41,89 €	49,85 €
61 12 8 042 138	Gummi-Batterie-Spannband 30 X 225 mm entspannt	4,87 €	5,80 €
61 12 8 054 170	Kabelstrang zur Rückleuchte R 25/2 bis R 69 S	5,63 €	6,70 €
61 12 8 060 113	Kabelstrang "schwarz" Lampe/Abblendschalter Standardlänge	8,28 €	9,85 €
61 12 8 066 012	Kabelstrang "schwarz" Lampe/Blinkerschalter Standardlänge grau siehe: 78 78 0 006 200	7,98 €	9,50 €
61 12 8 066 014	Kabelstrang "schwarz" Lampe/Blinkerschalter lange Ausführung	9,96 €	11,85 €
61 13 8 050 138	Gummimuffe mit Gewebe für Lampenhalter Gummimuffe "ohne" Gewebe für Lampenhalter: 00 00 0 000 216	1,47 €	1,75 €
61 13 8 060 102	Steckdose für Seitenwagenbeleuchtung, BMW-Ausführung	6,68 €	7,95 €
61 13 8 060 104	Gummibindstopfen Steckdosenloch im Rahmen R 25 bis R 69 S	2,14 €	2,55 €
61 13 8 060 106	Stecker für Seitenwagenbeleuchtung, BMW-Ausführung	5,00 €	5,95 €
61 13 8 060 162	Masseanschluß "NORIS" für Seitenwagen R 25 - 25/3, R 51/2 - 68	10,93 €	13,00 €
61 13 8 070 110	Gummitülle Kabelbaum/Tachowelle in Führungsblech R 25 - R 68	2,06 €	2,45 €
61 13 8 070 170	Klemme Kabelstrang/Rahmen "verzinkt" Rohr Ø 28-30	3,32 €	3,95 €
61 13 8 070 196	Gummitülle für Hauptkabelstrang in Lampe	1,01 €	1,20 €
61 13 8 070 232	Klemme Kabelstrang/Rahmen "verzinkt" Rohr Ø 22-24 für Rohr Ø 28 siehe: 61 13 8 070 170	4,16 €	4,95 €
61 13 8 080 160	Gummitülle Tachowelle/Drehzahlmesserwelle am Getriebe	1,26 €	1,50 €
61 21 8 042 025	Blei-Nass-Batterie 6V 8Ah - alte F. - sz, dick. D. - i. Pfand:	0,00 €	0,00 €
61 21 8 042 109	Gummiunterlage für Batterie "ca. 80 x 86 x 6"	2,61 €	3,10 €

Bestell-Nr.	Teilebezeichnung:	without tax	inkl. MwSt.
61 21 8 042 212	Batterieträger für 6V 8Ah BMW R 50 - 69 S und andere	17,27 €	20,55 €
61 21 8 042 220	Spannband "V2A poliert" vorne " L = 175 mm" R 51/2 bis R 68 Blech, schwarz siehe: 00 00 0 001 862	15,67 €	18,65 €
61 21 8 042 221	Batterie-Spannband "V2A" hinten "L = 160 mm" R 51/2 bis R 68 Blech, schwarz siehe: 00 00 0 001 863	15,67 €	18,65 €
61 21 8 042 224	Gummi-Batterie-Spannband 30 X 225 mm entspannt ersetzt durch: 61 12 8 042 138	0,00 €	0,00 €
61 31 1 351 646	Gummikappe für Hand-Bremslichtschalter R 50/5 - R 75/5	3,32 €	3,95 €
61 31 1 351 662	Hand-Bremslichtschalter mit Einstellmutter und Gummikappe alternativ siehe Mikroschalter: 00 00 0 002 849	25,08 €	29,85 €
61 31 1 353 684	Bremslichtschalter "in Ruhestellung AN" mit Rundstift	13,87 €	16,50 €
61 31 8 048 135	Sicherung 8A für Zündschloß R 25, R 25/2, R 51/2 - R 68, u. a. Dichtring für Kontrolleuchte siehe: 63 12 1 353 486	0,72 €	0,85 €
61 31 8 048 141	Blinkrelais HELLA (6V / 1x18W) original BMW, mit Haltelasche BOSCH siehe: 00 00 0 000 134 / andere siehe: 00 00 0 000 021	0,00 €	0,00 €
61 31 8 048 144	Halter für Blinkrelais	0,00 €	0,00 €
61 31 8 048 146	Blinkrelais BOSCH (12V / 1x21W)	41,89 €	49,85 €
61 31 8 048 152	Blinkerschalter im Chromgehäuse für alte Armatur Auf Funktion u. Leichtgängigkeit überarbeitet !	83,07 €	98,85 €
61 31 8 048 160	Abblendschalter-Betätigung, mechan. mit Hupenknopf R 25, 51/2 ersetzt durch: 00 00 0 001 953	0,00 €	0,00 €
61 31 8 048 162	Abblendschalter "Bosch-Form" ohne Schelle für Lenker siehe auch: 00 00 0 002 041 & 00 00 0 002 093	80,46 €	95,75 €
61 31 8 048 182	Abblendschalter Kunststoff schwarz für letzte R 27/50-Armatur Ausführung /5 mit Kabel siehe Nr. 61 31 1 350 666	41,89 €	49,85 €
61 31 8 048 183	Blinkerschalter Kunststoff schwarz für letzte R 27/50-Armatur nicht mehr mit Lichthupe lieferbar!	41,89 €	49,85 €
61 31 8 050 134	Druckscheibe Ø 30 / 8,5 für Lampenbefestigung, "V2A, poliert"	3,28 €	3,90 €
61 31 8 050 136	Gummischeibe "Innen-Ø 13,5 mm" Lampenbefestigung profiliert	0,80 €	0,95 €
61 31 8 070 199	Gummitülle für Abblendschalter-Kabelstrang in Lampe	0,46 €	0,55 €
61 32 8 048 100	Zündschloß-Teilesatz kpl. für BOSCH-Zündschloß	37,69 €	44,85 €
61 32 8 048 101	Führungsbüchse für Zündschlüssel BOSCH-Zündschloß	1,56 €	1,85 €
61 32 8 048 102	Kontaktplatte für BOSCH-Zündschloß	1,68 €	2,00 €
61 32 8 048 103	Isolierung zur Kontaktplatte BOSCH-Zündschloß	8,66 €	10,30 €
61 32 8 048 104	Schraubenfeder für BOSCH-Zündschloß	1,39 €	1,65 €
61 32 8 048 105	Schloß-Mittelteil für BOSCH-Zündschloß	33,49 €	39,85 €
61 32 8 048 106	Abschlußhülse für BOSCH-Zündschloß	2,06 €	2,45 €
61 32 8 048 107	Federring "innen" (Enden gebogen) für BOSCH-Zündschloß	1,68 €	2,00 €
61 32 8 048 108	Federring außen (Enden glatt) für BOSCH-Zündschloß	1,43 €	1,70 €
61 32 8 048 116	Zündschlüssel für BOSCH-Schloß ohne Abdeckung	12,48 €	14,85 €
61 32 8 048 117	Zündschlüssel "flach" für BOSCH-Schloß ohne Abdeckung	9,96 €	11,85 €
61 32 8 048 118	Zündschlüssel "Original" für BOSCH-Schloß mit Abdeckung Nachfertigung siehe 00 00 0 000 364	10,88 €	12,95 €
61 32 8 048 119	Reserveschlüssel "flach" orig. BOSCH (Schloß mit Abdeckung) z. Zt. nur noch als Nachfertigung lieferbar: 00 00 0 002 124	0,00 €	0,00 €
61 32 8 048 173	Zündschloßplatte "original BOSCH" Nachfertigung gleichwertige Qualität 00 00 0 000 226 nehmen!	0,00 €	0,00 €
61 32 8 048 176	Zündschloßplatte R 25, 25/2, R 51/2 - R 68, DKW, u. Andere zu verwendende Kontrollbirne 6V 2W 07 11 9 978 243	109,12 €	129,85 €
61 32 8 048 185	Kunststoffschieber für BOSCH-Schloßabdeckung	2,48 €	2,95 €
61 32 8 048 189	Chromabdeckung für BOSCH-Zündschloß	11,09 €	13,20 €
61 32 8 048 191	Schraubenfeder für Kunststoffschieber BOSCH-Zündschloß	1,22 €	1,45 €
61 33 8 046 030	Hupe 6 V dicke Ausführung Ø 106/B=52 schwarz/verchromt	41,89 €	49,85 €
62 12 8 080 060	Tacho "BMW-Neuprod." Veigel\0-160\W=0,95(35:9) R 51/2, /3 Solo	148,11 €	176,25 €

Bestell-Nr.	Teilebezeichnung:	without tax	inkl. MwSt.
62 12 8 080 064	Tacho "BMW-Neuprod." Veigel\0-160\W=1,15(32:7) R 51/2, 51/3 SW nur noch mit Skala 160 km/h lieferbar	133,19 €	158,50 €
62 12 8 080 066	Tacho "BMW-Neuprod." Veigel\0-160\W=0,9(32:9) R 67/2, /3 Solo	133,19 €	158,50 €
62 12 8 080 068	Tacho "BMW-Neuprod." Veigel\0-160\W=1,1(35:8) R 67/2, 67/3 SW	148,11 €	176,25 €
62 12 8 080 070	Tacho "BMW-Neuproduktion" Veigel\0-180\W=0,95(35:9) R 68 Solo	148,11 €	176,25 €
62 12 8 080 115	Gummidichtung für Tachometer Ø 80 mm	1,05 €	1,25 €
62 12 8 080 121	Tachometerwelle mit Gummitülle R 24 bis 25/3, R 51/2 bis R 68	11,22 €	13,35 €
62 12 8 080 165	Führungsblech für Tachowelle und Kabelbaum R 51/3 bis R 68 Gummitülle passend siehe: 61 13 8 070 110	14,20 €	16,90 €
62 12 8 080 175	Tachometerwelle R 51/2 - R 67/3 ersetzt durch: 62 12 8 080 121	0,00 €	0,00 €
62 12 8 080 176	Tachometerwelle R 68 ersetzt durch: 62 12 8 080 121	0,00 €	0,00 €
62 14 8 002 268	Aluverschraubung für Verteilerkappe und Zündspule R 51/2	3,32 €	3,95 €
62 14 8 002 272	Blehhülse für Verteilerkappe und Zündspule R 51/2 ersetzt durch: 62 14 8 071 592	0,00 €	0,00 €
62 14 8 002 276	Abdichtgummi innen für Verteilerkappe und Zündspule R 51/2 ersetzt durch: 62 14 8 071 590	0,00 €	0,00 €
62 14 8 048 127	Kontrollglas herzförmig, rot/grün für Scheinwerfer	14,24 €	16,95 €
62 14 8 048 128	Gummidichtung für Kontrollglas im Scheinwerfer	1,89 €	2,25 €
62 14 8 048 129	Doppelt-Birnenfassung für Kontrolleuchten R 25/3 - 69 S	16,68 €	19,85 €
62 14 8 071 590	Dichtgummi für Zündspule und Verteiler R 27, R 51/2	0,72 €	0,85 €
62 14 8 071 592	Blehhülse, konisch für Zündspule und Verteiler R 27, R 51/2	1,81 €	2,15 €
63 12 1 353 486	Gummi-Dichtring für Kontrolleuchte	0,97 €	1,15 €
63 12 1 353 487	Kontrolleuchte mit Fassung "grünes Glas" Ø 22/17	16,68 €	19,85 €
63 12 1 353 623	Dichtgummi "BOSCH" für Lampenglas/Reflektor Ø 160 mm Nachfertigung siehe: 00 00 0 000 686	5,00 €	5,95 €
63 12 1 356 487	Kontrolleuchte mit Fassung und Feder "grünes Glas" Ø 22/17 ersetzt durch: 63 12 1 353 487	0,00 €	0,00 €
63 12 8 048 179	Birnenfassung Ø 40 für BOSCH-Scheinwerfer	14,24 €	16,95 €
63 12 8 048 181	Haltebügel für Birnenfassung im Scheinwerfer	3,95 €	4,70 €
63 12 8 050 012	Scheinwerfer kpl., ohne Tacho R 25/2, R 51/3 bis R 68 ab: funktionsmäßig, geprüft! / R 25, R 51/2 siehe: 00 00 0 003 804	586,98 €	698,50 €
63 12 8 050 128	Chromring "Nachfertigung" für Bosch-Scheinwerfer Ø 160 mm Nachfertigung mit "Bosch-Logo" siehe: 00 00 0 003 864	16,81 €	20,00 €
63 12 8 050 154	Lampenglas "gerade Schrift" BOSCH Ø 160 mm "alte, schräge BOSCH-Schrift" siehe: 00 00 0 002 794	24,29 €	28,90 €
63 12 8 050 160	Haltespange für Reflektor im Scheinwerfer	1,01 €	1,20 €
63 12 8 050 181	Reflektor Ø 160 mm "BOSCH" Nachfertigung siehe: 00 00 0 000 119	46,09 €	54,85 €
63 12 8 050 185	Zylinder-Schlitzschraube M5 mit Zentrieransatz für Lampenring Gummischeibe passend siehe: 00 00 0 000 214	1,68 €	2,00 €
63 12 8 071 754	Gummitülle für Tachowelle in Lampe	1,39 €	1,65 €
63 13 8 054 159	Lenkerblinker HELLA, Alu poliert	45,93 €	54,65 €
63 13 8 054 160	Ersatzglas für Lenkerblinker	7,52 €	8,95 €
63 13 8 054 161	Flachkopfschraube für Lenkerblinker-Glas	0,55 €	0,65 €
63 24 8 054 118	Gehäuse für Rücklicht, orig.Form+ Auflagerung R 26 - R 69 S	51,18 €	60,90 €
63 24 8 054 123	Dichtgummi für Rücklichtglas originale Form R 26 - 69 S	1,56 €	1,85 €
63 24 8 054 125	Chromring für Rücklicht R 26 bis R 69 S	11,22 €	13,35 €
63 24 8 054 127	Klammer für Reflektor Rücklicht R 26 bis R 69 S	1,64 €	1,95 €
63 24 8 054 130	Lampenträger für Rücklicht R 26 bis R 69 S	25,08 €	29,85 €
63 24 8 054 131	Zugfeder für Birnenfassung Rücklicht R 26 bis R 69 S	1,26 €	1,50 €
63 24 8 054 133	Reflektor Rücklicht R 26 bis R 69 S	12,77 €	15,20 €
63 24 8 054 134	Rücklichteinsatz komplett R 26 bis R 69 S	41,89 €	49,85 €

Bestell-Nr.	Teilebezeichnung:	without tax	inkl. MwSt.
63 24 8 054 135	Streuscheibe "Nachfertigung" für Rücklicht R 26 bis R 69 S Original neu aus alten Beständen siehe: 00 00 0 002 411	10,04 €	11,95 €
63 24 8 654 131	Glühbirne "Tropfen-Form" (BAY 15 d Ø 25,5 X 50) 6 V 21/5 W 6 V 18/5 W siehe 00 00 0 002 403	2,23 €	2,65 €
63 26 8 054 101	EBER-Rücklicht ohne Bremslicht, schwarz	75,21 €	89,50 €
63 26 8 054 108	EBER-Rücklicht mit Bremslicht, schwarz	67,10 €	79,85 €
63 26 8 054 109	EBER-Rücklicht mit Bremslicht, verchromt	75,42 €	89,75 €
63 26 8 054 111	Rücklicht BMW R 26 - R 69 S	102,27 €	121,70 €
63 26 8 054 121	Kennzeichenfenster f. großes, rundes Rücklicht R 26 bis R 69 S	4,29 €	5,10 €
71 11 0 005 317	Bordwerkzeug-Satz R 25 bis R 69 S "Original BMW"	113,57 €	135,15 €
71 11 9 090 070	Luftpumpe schwarz, Einspannlänge ca. 35 cm Luftpumpe in "silber" siehe Nr. 00 00 0 000 137	16,68 €	19,85 €
71 11 9 090 139	Hakenschlüssel für Schwingenbolzen, Auspuffmutter, Gabel /5	19,29 €	22,95 €
71 11 9 090 172	Staubkappe für Handluftpumpe	0,80 €	0,95 €
71 60 9 020 180	Ösenschraube "flach" Ø 12 für SW-Befestigung R 51/2 bis R 68 als Kugel siehe: 00 00 0 002 040	11,72 €	13,95 €
71 60 9 020 182	Ösenschraube "flach" Ø 13 für SW-Befestigung R 51/3 bis R 69 S als Kugel siehe: 00 00 0 001 886	12,56 €	14,95 €
71 60 9 024 004	"A-KIPP"-Seitenständer R 51/2 bis R 69 S	79,79 €	94,95 €
71 60 9 024 182	Befestigungsbügel unten für Schutzbügel einteilig R 51/2-69 S	8,28 €	9,85 €
71 60 9 024 186	Befestigungsbügel Sturzbügel oben R 51/2 - 69 S, 50/5 - 75/5	5,04 €	6,00 €
71 60 9 024 190	Bolzen für Motorbefestigung Sturzbügelaufl. R 51/2 - R 69 S	7,52 €	8,95 €
72 60 9 034 144	Gepäckträger klappbar, verchromt "DENFELD"	83,91 €	99,85 €
75 75 0 000 125	Zifferblatt BMW/VDO Ø 78 bg/sz/bl 0-140	18,36 €	21,85 €
75 75 0 000 145	Zifferblatt BMW/VDO Ø 78 bg/sz/bl 0-130	16,76 €	19,94 €
75 75 0 000 195	Zifferblatt BMW/VEIGEL Ø 72 sz/ws/bl 0-160	16,68 €	19,85 €
75 75 0 000 200	Zifferblatt BMW/VEIGEL Ø 72 sz/ws/bl 0-180	14,16 €	16,85 €
75 75 0 001 020	Tachoabdeckring VDO Ø 80 beige	12,48 €	14,85 €
75 75 0 001 060	Tachoabdeckring VEIGEL Ø 80 schwarz/weiß/blau 180 Km/h T = 10	12,98 €	15,45 €
75 75 0 001 065	Tachoabdeckring VEIGEL Ø 80 schwarz/weiß/blau 160 Km/h T = 10	15,00 €	17,85 €
75 75 0 002 010	Glas für Tacho Ø 76	7,52 €	8,95 €
75 75 0 002 015	Glas für Tacho Ø 76 konvex (BMW/VEIGEL)	16,68 €	19,85 €
75 75 0 002 020	Glas für Tacho Ø 84	9,12 €	10,85 €
75 75 0 003 015	Chromring für Tacho 83,5 X 3,5 Typ B fachgerechte Chromringmontage siehe: 00 00 0 003 089	15,00 €	17,85 €
75 75 0 003 020	Chromring für Tacho 86 X 3 Typ C fachgerechte Chromringmontage siehe: 00 00 0 003 089	17,10 €	20,35 €
75 75 0 003 025	Chromring für Tacho 86 X 6 Typ A fachgerechte Chromringmontage siehe: 00 00 0 003 089	13,24 €	15,75 €
75 75 0 004 020	Zeiger für Tachometer Ø 80 "schwarz"	7,52 €	8,95 €
75 75 0 004 025	Zeiger für Tachometer Ø 80 "weiß"	9,96 €	11,85 €
75 75 0 004 030	Zeiger für Tachometer Ø 80 "beige"	8,28 €	9,85 €
75 75 0 004 035	Zeiger für Tachometer Ø 80 "rot"	8,28 €	9,85 €
78 78 0 006 000	Kabelstrang "grau" Lampe/Abblendschalter Standardlänge	9,12 €	10,85 €
78 78 0 006 100	Kabelstrang "grau" Lampe/Abblendschalter lange Ausführung	10,80 €	12,85 €
78 78 0 006 200	Kabelstrang "grau" Lampe/Blinkerschalter Standardlänge	7,98 €	9,50 €
78 78 0 006 300	Kabelstrang "grau" Lampe/Blinkerschalter lange Ausführung	8,82 €	10,50 €

OEM PARTS & ACCESSORIES

Click on links below

[*Motorcycle OEM Parts & Online Schematics*](#)

[*Motorcycle Parts & Accessories*](#)

[*Cruiser Motorcycle Parts & Accessories*](#)

[*Japanese Motorcycle OEM Parts & Online Schematics*](#)

[*Save Up to 45% on Motorcycle Tires*](#)

[*JC Whitney Motorcycle Parts & Accessories*](#)

[*Motorcycle Gear Closeout Sale*](#)

[*Mega Motor Madness*](#)

[*Cycle Gear Free Shipping*](#)



www.ClassicCycles.org