

APRILIA DESIDERA RINGRAZIARLA

per aver scelto uno dei suoi prodotti. Abbiamo preparato questo manuale per consentirLe di apprezzarne appieno le qualità. Le raccomandiamo di leggerlo in tutte le sue parti prima di accingersi per la prima volta alla guida. In esso sono contenute informazioni, consigli ed avvertenze diretti all'utilizzo del Suo veicolo; scoprirà altresì caratteristiche, particolari ed accorgimenti che la convinceranno della bontà della Sua scelta. Siamo certi che tenendone conto, Le sarà facile entrare in sintonia con il Suo nuovo veicolo, di cui potrà servirsi a lungo con piena soddisfazione. La presente pubblicazione costituisce parte integrante del veicolo ed in caso di vendita dello stesso, deve essere consegnata al nuovo proprietario.

APRILIA MÖCHTE IHNEN DANKEN

dass Sie eines ihrer Produkte gewählt haben. Wir haben diese Bedienungsanleitung erstellt, damit Sie die Qualität des Fahrzeugs voll genießen können. Wir empfehlen Ihnen vor dem Antritt der ersten Fahrt, die Bedienungsanleitung vollständig und aufmerksam zu lesen. Sie enthält nützliche Informationen, Ratschläge und Hinweise für den richtigen Gebrauch Ihres Fahrzeugs. Weiterhin erfahren Sie technische Details und Einzelheiten, die Sie von der Richtigkeit Ihrer Wahl überzeugen werden. Wir sind sicher, dass Sie sich bei Beachtung aller Anweisungen schnell mit Ihrem neuen Fahrzeug vertraut machen, und es lange Zeit mit Zufriedenheit nutzen werden. Diese Anleitung ist grundlegender Bestandteil des Fahrzeugs und muss bei Verkauf dem neuen Eigentümer übergeben werden.

Tuono V4

The Aprilia logo consists of the word "aprilia" in a white, lowercase, sans-serif font, centered within a solid red rectangular background.

Le istruzioni di questo manuale sono state preparate per fornire soprattutto una guida semplice e chiara all'uso; sono indicate anche operazioni di piccola manutenzione e controlli periodici ai quali il veicolo deve essere sottoposto presso i **Concessionari o Officine autorizzate aprilia**. Il libretto contiene inoltre le istruzioni per alcune semplici riparazioni. Le operazioni non descritte esplicitamente in questa pubblicazione, richiedono la disponibilità di particolari attrezzature e/o di specifiche conoscenze tecniche; per la loro esecuzione consigliamo quindi di rivolgersi a **Concessionari o Officine autorizzate aprilia**.

Die Angaben in dieser Bedienungsanleitung wurden so zusammengestellt, dass sie in erster Linie eine klare und einfache Gebrauchsanleitung liefern. Außerdem werden kleine Wartungsarbeiten und die regelmäßigen Kontrollen beschrieben, die beim **aprilia-Vertragshändler oder bei einer aprilia-Vertragswerkstatt** durchgeführt werden sollen. Dieses Heft enthält außerdem Anleitungen für einige einfache Reparaturarbeiten. Arbeiten, die nicht ausdrücklich in dieser Bedienungsanleitung beschrieben sind, erfordern besondere Werkzeuge bzw. besondere technische Kenntnisse. Wenden Sie sich für diese Arbeiten an eine **aprilia-Vertragswerkstatt bzw. an einen Vertragshändler**.



Sicurezza delle Persone

Il mancato o incompleto rispetto di queste prescrizioni può comportare pericolo grave per l'incolumità delle persone.



Salvaguardia dell'Ambiente

Indica i giusti comportamenti da tenere perchè l'uso del veicolo non rechi alcun danno alla natura.



Integrità del Veicolo

Il mancato o incompleto rispetto di queste prescrizioni comporta il pericolo di seri danni al veicolo e talvolta anche il decadimento della garanzia.

I segnali sopra indicati sono molto importanti. Servono infatti ad evidenziare parti del libretto sulle quali è necessario soffermarsi con più attenzione. Come vedete, ogni segnale è costituito da un diverso simbolo grafico per rendere subito facile ed evidente la collocazione degli argomenti nelle diverse aree. Prima di avviare il motore, leggere attentamente questo manuale, e in particolare il paragrafo "GUIDA SICURA". La Vostra sicurezza e quella altrui non dipende solo dalla Vostra prontezza di riflessi e agilità, ma anche dalla conoscenza del veicolo, dal suo stato di efficienza e dalla conoscenza delle regole fondamentali per la GUIDA SICURA. Vi consigliamo pertanto di familiarizzare con il veicolo in modo tale da muoverVi in tutte le situazioni di guida con padronanza e sicurezza. IMPORTANTE Questo manuale deve essere considerato parte integrante del veicolo e deve sempre accompagnarlo anche in caso di rivendita.

Sicherheit der personen

Die mangelnde oder nicht vollständige Beachtung dieser Vorschriften kann schwere Gefahren für die Sicherheit und Unversehrtheit der Personen verursachen.

Umweltschutz

Gibt die richtigen Verhaltensweisen an, so dass der Einsatz des Fahrzeuges keine Schäden an der Umwelt verursacht.

Unversehrtheit des fahrzeugs

Die mangelnde oder nicht vollständige Beachtung dieser Vorschriften kann schwere Gefahren für die Sicherheit und Unversehrtheit des Fahrzeuges verursachen, oder auch den Verfall der Garantieleistungen

Die oben angegebenen Zeichen sind sehr wichtig. Sie dienen dazu bestimmte Stellen in diesem Heft besonders hervorzuheben, denen besondere Aufmerksamkeit gewidmet werden muss. Wie Sie sehen, bestehen diese Zeichen aus einem jeweils unterschiedlichen graphischen Symbol und einer unterschiedlichen Farbe, was Ihnen ermöglichen soll sofort, einfach und klar die Zuordnung des Inhalts zu dem jeweiligen Bereich vorzunehmen. Vor dem Starten des Motors sollte diese Bedienungsanleitung, und besonders der Abschnitt "SICHERES FAHREN", aufmerksam gelesen werden. Ihre eigene Sicherheit und die Sicherheit anderer hängt nicht nur von Ihren Reflexen und Fertigkeiten, sondern auch von der Kenntnis des Fahrzeuges, dem Fahrzeugzustand und den Grundkenntnissen für ein SICHERES FAHREN ab. Wir empfehlen Ihnen daher, sich mit dem Fahrzeug vertraut zu machen, um es in allen Fahrsituationen sicher zu beherrschen. WICHTIG Diese Bedienungsanleitung ist Bestandteil des Fahrzeuges und muss bei einem Weiterverkauf zusammen mit dem Fahrzeug übergeben werden.

INDICE INHALTSVERZEICHNIS

NORME GENERALI	9	ALLGEMEINE VORSCHRIFTEN	9
Premessa.....	10	Einleitung.....	10
Monossido di carbonio.....	10	Kohlenmonoxid.....	10
Combustibile.....	11	Kraftstoff.....	11
Componenti caldi.....	12	Heiße Bauteile.....	12
Refrigerante.....	12	Kühlmittel.....	12
Olio motore e olio cambio usati.....	13	Verbrauchtes Motor- und Getriebeöl.....	13
Liquido freni e frizione.....	14	Brems- und Kupplungsflüssigkeit.....	14
Elettrolita e gas idrogeno della batteria.....	15	Elektrolyt und Wasserstoffgas der Batterie.....	15
Cavalletto.....	16	Ständer.....	16
Precauzioni avvertenze generali.....	17	Mitteilung von Defekten, die dich Sicherheit beeinflussen.....	17
Sistema a-PRC (Aprilia Performance Ride Control).....	17	Antiblockiersystem a-PRC (Aprilia Performance Ride Control).....	17
VEICOLO	21	FAHRZEUG	21
Ubicazione componenti principali.....	23	Anordnung der Hauptkomponenten.....	23
Plancia.....	26	Das cockpit.....	26
Quadro strumenti analogico.....	27	Analoge instrumente.....	27
Gruppo spie.....	29	Kontrollampeneinheit.....	29
Display digitale.....	29	Digitales display.....	29
Allarmi.....	35	Alarme.....	35
Selezione mappature.....	37	Auswahl Mapping.....	37
Tasti di comando.....	41	Steuertasten.....	41
Funzioni avanzate.....	44	Fortschrittliche Funktionen.....	44
Commutatore di accensione.....	57	Zündschlüsselschalter.....	57
Inserimento bloccasterzo.....	58	Lenkerschloss absperren.....	58
Pulsanti regolazione a-PRC.....	59	Schalter a-PRC-Einstellung.....	59
Pulsante clacson.....	60	Hupendruckknopf.....	60
Commutatore lampeggiatori.....	61	Lenkradschloss absperren.....	61
Commutatore luci.....	62	Lichtumschalter.....	62
Pulsante lampeggio luce abbagliante.....	62	Lichthupentaste.....	62
Pulsante avviamento.....	63	Startschalter.....	63
Interruttore arresto motore.....	63	Schalter zum Abstellen des Motors.....	63

Sistema a-PRC (Aprilia Performance Ride Control).....	64	Antiblockiersystem a-PRC (Aprilia Performance Ride Control).....	64
Il funzionamento del sistema immobilizer.....	77	Die Funktion des Wegfahrsperrren-Systems.....	77
Apertura sella.....	79	Sitzbanköffnung.....	79
Vano portadocumenti / kit attrezzi.....	81	Dokumenten-/Werkzeugfach.....	81
L'identificazione.....	82	Fahrgestell- und motornummer.....	82
L'USO.....	85	BENUTZUNGSHINWEISE.....	85
Controlli.....	86	Kontrollen.....	86
Rifornimenti.....	89	Auftanken.....	89
Regolazione ammortizzatori posteriori.....	91	Einstellung der hinteren Federbeine.....	91
Settaggio ammortizzatori posteriori.....	95	Einstellung hintere Stoßdämpfer.....	95
Regolazione forcella anteriore.....	96	Einstellung der Vorderradgabel.....	96
Settaggio forcella anteriore.....	99	Einstellung Vordergabel.....	99
Regolazione ammortizzatore di sterzo.....	102	Einstellung Lenkungsdämpfer.....	102
Regolazione leva freno anteriore.....	102	Einstellung des Vorderradbremshhebels.....	102
Regolazione leva frizione.....	103	Einstellung des Kupplungshebels.....	103
Rodaggio.....	103	Einfahren.....	103
Avviamento motore.....	105	Starten van de motor.....	105
Partenza e guida.....	110	Anfahren / Fahren.....	110
Arresto motore.....	118	Abstellen des Motors.....	118
Parcheggio.....	119	Parken.....	119
Marmitta catalitica.....	120	Katalysator.....	120
Cavalletto.....	122	Ständer.....	122
Suggerimenti contro i furti.....	123	Empfehlungen zum Diebstahlschutz.....	123
Norme di sicurezza di base.....	125	Grund-Sicherheitsvorschriften.....	125
LA MANUTENZIONE.....	131	WARTUNG.....	131
Premessa.....	132	Vorwort.....	132
Verifica livello olio motore.....	132	Kontrolle Motorölstand.....	132
Rabbocco olio motore.....	134	Nachfüllen von Motoröl.....	134
Pneumatici.....	135	Reifen.....	135
Livello liquido di raffreddamento.....	138	Kühlflüssigkeitsstand.....	138
Controllo liquido di raffreddamento.....	140	Kontrolle der Kühlflüssigkeit.....	140
Rabbocco liquido di raffreddamento.....	141	Nachfüllen der Kühlflüssigkeit.....	141
Controllo livello liquido freni.....	141	Kontrolle bremsflüssigkeitsstand.....	141
Rabbocco liquido impianto frenante.....	142	Auffüllen von bremsflüssigkeit.....	142
Rimozione batteria.....	147	Ausbau der Batterie.....	147
Messa in servizio di una nuova batteria.....	148	Inbetriebnahme einer neuen Batterie.....	148
Verifica del livello dell'elettrolito.....	150	Kontrolle des elektrolytstandes.....	150
Ricarica batteria.....	150	Nachladen der Batterie.....	150
Lunga inattività.....	151	Längerer stillstand.....	151

Fusibili.....	152	Sicherungen.....	152
Lampade.....	156	Lampen.....	156
Regolazione proiettore.....	158	Einstellung des scheinwerfers.....	158
Indicatori di direzione anteriori.....	160	Vordere Blinker.....	160
Gruppo ottico posteriore.....	160	Rücklichteinheit.....	160
Indicatori di direzione posteriori.....	161	Hintere blinker.....	161
Luce targa.....	161	Nummernschildbeleuchtung.....	161
Luce stop.....	162	Bremslicht.....	162
Specchi retrovisori.....	162	Rückspiegel.....	162
Freno a disco anteriore e posteriore.....	164	Hinterrad-scheiben-bremse.....	164
Inattività del veicolo.....	166	Stilllegen des fahrzeugs.....	166
Pulizia veicolo.....	168	Fahrzeugreinigung.....	168
Trasporto.....	173	Transport.....	173
Controllo del gioco catena.....	174	Kontrolle des Kettenspiels.....	174
Regolazione gioco catena.....	175	Einstellung Kettenspiel.....	175
Controllo dell'usura catena, pignone e corona.....	176	Verschleißkontrolle an Kette, Ritzel und Kettenblatt.....	176
Lubrificazione e pulitura della catena.....	177	Schmieren und Reinigen der Kette.....	177
DATI TECNICI.....	179	TECHNISCHE DATEN.....	179
Attrezzi di corredo.....	189	Bordwerkzeug.....	189
MANUTENZIONE PROGRAMMATA.....	191	DAS WARTUNGSPROGRAMM.....	191
Tabella manutenzione programmata.....	192	Tabelle wartungsprogramm.....	192

Tuono V4

aprilia



Cap. 01
Norme generali

Kap. 01
Allgemeine
Vorschriften

Premessa

NOTA BENE

ESEGUIRE LE OPERAZIONI DI MANUTENZIONE A INTERVALLI DIMEZZATI SE IL VEICOLO VIENE UTILIZZATO IN ZONE PIOVOSE, POLVEROSE, PERCORSI ACCIDENTATI, O IN CASO DI GUIDA IN PISTA.

Monossido di carbonio

Se è necessario far funzionare il motore per poter effettuare qualche operazione, assicurarsi che questo avvenga in uno spazio aperto o in un locale ben ventilato. Non fare mai funzionare il motore in spazi chiusi. Se si opera in uno spazio chiuso, utilizzare un sistema di evacuazione dei fumi di scarico.

ATTENZIONE



I FUMI DI SCARICO CONTENGONO MONOSSIDO DI CARBONIO, UN GAS VELENOSO CHE PUÒ PROVOCARE LA PERDITA DI CONSCENZA E ANCHE LA MORTE.

Einleitung

ANMERKUNG

DIE WARTUNGSARBEITEN IN HALBEN ZEITABSTÄNDEN DURCHFÜHREN, WENN DAS FAHRZEUG IN REGNERISCHEN, STAUBIGEN GEBIETEN ODER AUF UNEBENEN STRECKEN BENUTZT BZW. IM RENNSPORT GEFAHREN WIRD.

Kohlenmonoxid

Arbeiten bei laufendem Motor sollen in einem offenen bzw. gut belüfteten Raum vorgenommen werden. Den Motor niemals in geschlossenen Räumen laufen lassen. Falls man in geschlossenen Räumen arbeitet, soll ein zum Abführen der Abgase geeignetes System verwendet werden.

Achtung



ABGASE ENTHALTEN KOHLENMONOXID, EIN GIFTGAS, DAS ZU BEWUSSTLOSIGKEIT UND SOGAR ZUM TOD FÜHREN KANN.

Combustibile**ATTENZIONE**

IL CARBURANTE UTILIZZATO PER LA PROPULSIONE DEI MOTORI A SCOPPIO È ESTREMAMENTE INFIAMMABILE E PUÒ DIVENIRE ESPLOSIVO IN DETERMINATE CONDIZIONI. È OPPORTUNO EFFETTUARE IL RIFORNIMENTO E LE OPERAZIONI DI MANUTENZIONE IN UNA ZONA VENTILATA E A MOTORE SPENTO. NON FUMARE DURANTE IL RIFORNIMENTO E IN VICINANZA DI VAPORI DI CARBURANTE, EVITANDO ASSOLUTAMENTE IL CONTATTO CON FIAMME LIBERE, SCINTILLE E QUALSIASI ALTRA FONTE CHE POTREBBE CAUSARNE L'ACCENSIONE O L'ESPLOSIONE.

NON DISPERDERE IL CARBURANTE NELL'AMBIENTE.

TENERE LONTANO DALLA PORTATA DEI BAMBINI.



LA CADUTA O L'ECESSIVA INCLINAZIONE DEL VEICOLO POSSONO

Kraftstoff**Achtung**

DER FÜR DEN ANTRIEB IN VERBRENNUNGSMOTOREN BENUTZTE KRAFTSTOFF IST EXTREM ENTFLAMMBAR UND KANN UNTER BESTIMMTEN UMSTÄNDEN EXPLOSIV WERDEN. DAS TANKEN UND DIE WARTUNGSARBEITEN SOLLTEN IN EINEM GUT GELÜFTETEN BEREICH UND BEI ABGESTELTTEM MOTOR VORGENOMMEN WERDEN. BEIM TANKEN UND IN DER NÄHE VON BENZINDÄMPFEN NICHT RAUCHEN. FREIE FLAMMEN, FUNKENBILDUNG UND ANDERE QUELLEN UNBEDINGT VERMEIDEN, DIE ZU EINEM ENTZÜNDEN ODER EINER EXPLOSION FÜHREN KÖNNEN.

FREISETZUNG VON KRAFTSTOFF IN DIE UMWELT VERMEIDEN.

VON KINDERN FERNHALTEN.



BEIM FALLEN ODER STARKER NEIGUNG DES FAHRZEUGES KÖNNTE KRAFTSTOFF HERAUSFLIEßEN.

CAUSARE L'USCITA DEL CARBURANTE.

Componenti caldi

Il motore e i componenti dell'impianto di scarico diventano molto caldi e rimangono caldi per un certo periodo anche dopo che il motore è stato spento. Prima di maneggiare questi componenti, indossare guanti isolanti o attendere fino a che il motore e l'impianto di scarico si sono raffreddati.

Refrigerante

Il liquido refrigerante contiene glicole etilenico che, in certe condizioni, diventa infiammabile. Bruciando produce fiamme invisibili che, tuttavia, causano ustioni.

ATTENZIONE



PORRE ATTENZIONE A NON VERSARE IL LIQUIDO REFRIGERANTE SULLE PARTI ROVENTI DEL MOTORE E DELL'IMPIANTO DI SCARICO; POTREBBE INCENDIARSI EMETTENDO FIAMME INVISIBILI. NEL CASO DI INTERVENTI DI MANUTENZIONE, SI CONSIGLIA L'UTILIZZO DI GUANTI IN LATTICE. PUR ESSENDO TOSSICO, IL

Heiße Bauteile

Der Motor und die Teile der Auspuffanlage werden sehr heiß und bleiben auch nach Abstellen des Motors noch für eine gewisse Zeit heiß. Bevor an diesen Bauteilen gearbeitet wird, Isolierhandschuhe anziehen oder abwarten, bis der Motor und die Auspuffanlage abgekühlt sind.

Kühlmittel

Die Kühflüssigkeit enthält Äthylen-Glykol, das unter bestimmten Bedingungen entflammbar wird. Es brennt mit unsichtbarer Flamme und kann Verbrennungen verursachen.

Achtung



DARAUF ACHTEN KÜHLFLÜSSIGKEIT NICHT AUF DIE HEISSEN TEILE DES MOTORS UND DER AUSPUFFANLAGE ZU SCHÜTTEN; SIE KÖNNTE SICH MIT UNSICHTBARER FLAMME ENTZÜNDEN. BEI WARTUNGSARBEITEN SOLLTEN LATEX-HANDSCHUHE GETRAGEN WERDEN. KÜHLFLÜS-

LIQUIDO REFRIGERANTE HA UN SAPORE DOLCE CHE LO RENDE ESTREMAMENTE INVITANTE PER GLI ANIMALI. NON LASCIARE MAI IL LIQUIDO REFRIGERANTE IN RECIPIENTI APERTI E IN POSIZIONI ACCESSIBILI AD ANIMALI CHE POTREBBERO BERLO.

TENERE LONTANO DALLA PORTATA DEI BAMBINI.

NON RIMUOVERE IL TAPPO RADIATORE CON IL MOTORE ANCORA CALDO. IL LIQUIDO REFRIGERANTE È SOTTO PRESSIONE E POTREBBE CAUSARE BRUCIATURE.

SIGKEIT IST GIFTIG UND FÜR TIERE SEHR GEFÄHRLICH DURCH DEN OFFENSICHTLICH SÜSSEN, VERLOCKENDEN GESCHMACK. DESHALB IST DIESE NIEMALS IN OFFENEN BEHÄLTERN, AN FÜR TIERE LEICHT ZUGÄNGLICHEN STELLEN AUFZUBEWAHREN, DA SIE DIE KÜHLFLÜSSIGKEIT TRINKEN KÖNNTEN.

VON KINDERN FERNHALTEN.

DEN KÜHLERVERSCHLUSSDECKEL NIEMALS BEI WARMEM MOTOR ENTFERNEN. DIE KÜHLFLÜSSIGKEIT STEHT NÄMLICH UNTER DRUCK UND KÖNNTE VERBRENNUNGEN VERURSACHEN.

Olio motore e olio cambio usati

ATTENZIONE



NEL CASO DI INTERVENTI DI MANUTENZIONE SI CONSIGLIA L'UTILIZZO DI GUANTI IN LATTICE.

L'OLIO MOTORE O CAMBIO PUO' CAUSARE SERI DANNI ALLA PELLE SE MANEGGIATO A LUNGO E QUOTIDIANAMENTE.

Verbrauchtes Motor- und Getriebeöl

Achtung



BEI WARTUNGSARBEITEN SOLLTEN LATEX-HANDSCHUHE GETRAGEN WERDEN.

MOTOR- ODER GETRIEBEÖL KANN BEI HÄUFIGEM UND TÄGLICHEM UMGANG SCHWERE HAUTSCHÄDEN VERURSACHEN.

SI CONSIGLIA DI LAVARE ACCURATAMENTE LE MANI DOPO AVERLO MANEGGIATO.

CONSEGNARLO O FARLO RITIRARE DALLA PIÙ VICINA AZIENDA DI RECUPERO OLI USATI O DAL FORNITORE.

NON DISPERDERE L'OLIO NELL'AMBIENTE

TENERE LONTANO DALLA PORTATA DEI BAMBINI.

NACH DER ARBEIT MIT ÖL SOLLTEN DIE HÄNDE GRÜNDLICH GEWASCHEN WERDEN.

ALTÖL MUSS ZU EINER ALTÖLSAMMELSTELLE GEBRACHT ODER VOM LIEFERANTEN ABGEHOLT WERDEN.

FREISETZUNG VON ALTÖL IN DIE UMWELT VERMEIDEN

VON KINDERN FERNHALTEN.

Liquido freni e frizione



IL LIQUIDO FRENI PUO' DANNEGGIARE LE SUPERFICI VERNICIATE, IN PLASTICA O GOMMA. QUANDO SI EFFETTUA LA MANUTENZIONE DELL'IMPIANTO FRENANTE, PROTEGGERE QUESTI COMPONENTI CON UNO STRACCIO PULITO. INDOSSARE SEMPRE OCCHIALI DI PROTEZIONE QUANDO SI EFFETTUA LA MANUTENZIONE DEGLI IMPIANTI. IL LIQUIDO FRENI E' ESTREMAMENTE DANNOSO PER GLI OCCHI. IN CASO DI CONTATTO ACCIDENTALE CON GLI OCCHI, SCIACQUARE IMMEDIATAMENTE CON ABBONDANTE ACQUA FRESCA E PULITA, INOLTRE CON-

Brems- und Kupplungsflüssigkeit



DIE BREMSFLÜSSIGKEIT KANN LACKIERTE, KUNSTSTOFF- ODER GUMMIOBERFLÄCHEN BESCHÄDIGEN. BEI WARTUNG DER BREMSANLAGE SOLLEN DIESE TEILE MIT EINEM SAUBEREN TUCH GESCHÜTZT WERDEN. BEI AUSFÜHRUNG DER WARTUNGSARBEITEN AN DEN ANLAGEN IMMER SCHUTZBRILLEN TRAGEN. DIE BREMSFLÜSSIGKEIT IST FÜR DIE AUGEN EXTREM GEFÄHRLICH. KOMMT DIE FLÜSSIGKEIT ZUFÄLLIG MIT DEN AUGEN IN BERÜHRUNG, MIT VIEL KALTEM UND SAUBEREM WASSER AUSSPÜLEN

SULTARE IMMEDIATAMENTE UN MEDICO.

UND SOFORT EINEN ARZT AUFsuchen.

TENERE LONTANO DALLA PORTATA DEI BAMBINI.

VON KINDERN FERNHALTEN.

Elettrolita e gas idrogeno della batteria

Elektrolyt und Wasserstoffgas der Batterie

ATTENZIONE



L'ELETTROLITA DELLA BATTERIA È TOSSICO, CAUSTICO E A CONTATTO CON L'EPIDERMIDE PUÒ CAUSARE USTIONI, IN QUANTO CONTIENE ACIDO SOLFORICO. INDOSSARE GUANTI BEN ADERENTI E ABBIGLIAMENTO PROTETTIVO QUANDO SI MANEGGIA L'ELETTROLITA DELLA BATTERIA. SE DEL LIQUIDO ELETTROLITICO VENISSE A CONTATTO CON LA PELLE, LAVARE ABBONDANTEMENTE CON ACQUA FRESCA. E' PARTICOLARMENTE IMPORTANTE PROTEGGERE GLI OCCHI, PERCHÉ UNA QUANTITÀ ANCHE MINUSCOLA DI ACIDO DELLA BATTERIA PUÒ CAUSARE LA CECITÀ. SE VENISSE A CONTATTO CON GLI OCCHI, LAVARE ABBONDANTEMENTE CON ACQUA PER QUINDICI MINUTI, QUINDI RIVOLGERSI TEMPESTIVAMENTE A UN OCULISTA. SE VENISSE INGE-

Achtung



DIE BATTERIEFLÜSSIGKEIT IST GIFTIG UND ÄTZEND UND KANN, DA SIE SCHWEFELSÄURE ENTHÄLT, BEI BERÜHRUNG MIT DER HAUT VERÄTZUNGEN VERURSACHEN. BEIM UMGANG MIT BATTERIEFLÜSSIGKEIT ENG ANLIEGENDE HANDSCHUHE UND SCHUTZKLEIDUNG TRAGEN. KOMMT DIE BATTERIEFLÜSSIGKEIT MIT DER HAUT IN BERÜHRUNG, SOFORT MIT VIEL FRISCHEM WASSER ABSPÜLEN. ES IST BESONDERS WICHTIG, DIE AUGEN ZU SCHÜTZEN, DENN AUCH EINE WINZIGE MENGE BATTERIESÄURE KANN ZU ERBLINDUNG FÜHREN. BEI KONTAKT MIT DEN AUGEN, MIT VIEL FLIESENDEM WASSER FÜR UMGEFÄHR 15 MINUTEN SPÜLEN UND UMGEHEND EINEN ARZT AUFsuchen. BEI VERSEHENTLICHER EINNAHME, GROSSE MENGEN WASSER ODER MILCH TRIN-

RITO ACCIDENTALMENTE, BERE ABONDANTI QUANTITA' DI ACQUA O LATTE, CONTINUARE CON LATTE DI MAGNESIA OD OLIO VEGETALE, QUINDI RIVOLGERSI PRONTAMENTE A UN MEDICO. LA BATTERIA EMANA GAS ESPLOSIVI, E' OPPORTUNO TENERE LONTANE FIAMME, SCINTILLE, SIGARETTE E QUALSIASI ALTRA FONTE DI CALORE. PREVEDERE UN'AERAZIONE ADEGUATA QUANDO SI EFFETTUA LA MANUTENZIONE O LA RICARICA DELLA BATTERIA.

TENERE LONTANO DALLA PORTATA DEI BAMBINI.

IL LIQUIDO DELLA BATTERIA E' CORROSIVO. NON VERSARLO O SPARGERLO, IN SPECIAL MODO SULLE PARTI IN PLASTICA. ACCERTARSI CHE L'ACIDO ELETTROLITICO SIA SPECIFICO PER LA BATTERIA DA ATTIVARE.

KEN, ANSCHLIESSEND MAGNESIUMMILCH ODER PFLANZENÖL TRINKEN UND DANN UMGEHEND EINEN ARZT AUFsuchen. DIE BATTERIE BILDET EXPLOSIVE GASE. FLAMMEN, FUNKEN UND ANDERE HITZEQUELLEN FERNHALTEN UND NICHT RAUCHEN. BEIM WARTEN ODER AUFLADEN DER BATTERIE STETS FÜR AUSREICHENDE BELÜFTUNG SORGEN.

VON KINDERN FERNHALTEN.

DIE BATTERIEFLÜSSIGKEIT IST ÄTZEND. NICHT UMKIPPEN ODER VERSCHÜTTEN, DAS GILT BESONDERS FÜR DIE PLASTIKTEILE. SICHERSTELLEN, DASS DIE BATTERIEFLÜSSIGKEIT FÜR DIE ZU BENUTZENDE BATTERIE GEEIGNET IST.

Cavalletto



PRIMA DELLA PARTENZA ACCERTARSI CHE IL CAVALLETTO SIA COMPLETAMENTE RIENTRATO IN POSIZIONE.

Ständer



VOR DER ANFAHRT SICHERSTELLEN, DASS DER STÄNDER RICHTIG IN DIE RUHEPOSITION EINGEKlapPT IST.

NON CARICARE NE' IL PROPRIO PESO, NE' QUELLO DEL PASSEGGERO SUL CAVALLETTO LATERALE.

WEDER DAS EIGENE NOCH DAS BEIFAHRERGEWICHT AUF DEN SEITENSTÄNDER VERLAGERN.

Precauzioni avvertenze generali

Salvo ove specificato all'interno di questo Libretto Uso e Manutenzione, non smontare alcun componente meccanico o elettrico.

ATTENZIONE

ALCUNI CONNETTORI DEL VEICOLO POSSONO ESSERE INTERCAMBIABILI E SE MONTATI IN MODO ERRATO POSSONO PREGIUDICARE IL NORMALE FUNZIONAMENTO DEL VEICOLO E/O DANNEGGIARE IRRIMEDIABILMENTE PARTI DELLO STESSO.

Mitteilung von Defekten, die dich Sicherheit beeinflussen

Wenn nicht anders in der Bedienungs- und Wartungsanleitung angegeben, keine mechanischen oder elektrischen Bauteile ausbauen.

Achtung

EINIGE KABELSTECKER AM FAHRZEUG KÖNNEN UNTEREINANDER VERTAUSCHT WERDEN. WENN SIE FALSCH EINGEBAUT WERDEN, KÖNNEN SIE DEN NORMALBETRIEB DES FAHRZEUGS BEEINTRÄCHTIGEN BZW. FAHRZEUGTEILE NICHT REPARIERBAR BESCHÄDIGEN.

Sistema a-PRC (Aprilia Performance Ride Control)

(ove previsto)

Antiblockiersystem a-PRC (Aprilia Performance Ride Control)

(wo vorgesehen)

Sistema a-PRC (Aprilia Performance Ride Control)

Il sistema a-PRC è composto dai seguenti sistemi di controllo:

ALC (Aprilia Launch Control)

Questo sistema è pensato per aiutare il pilota ad ottimizzare l'accelerazione nella partenza da fermo.

ATC (Aprilia Traction Control)

Questo sistema è pensato per aiutare il pilota a controllare lo slittamento relativo delle ruote.

AWC (Aprilia Wheelie Control)

E' un sistema pensato per aiutare il pilota a limitare il fenomeno dell'impennata riducendo la coppia per avvicinare dolcemente la ruota anteriore al suolo.

AQS (Aprilia Quick Shift)

Questo sistema permette l'incremento di marcia senza agire sulla frizione e senza modificare la posizione della manopola dell'acceleratore.

Legenda:

a-PRC System (Aprilia Performance Ride Control)

Das a-PRC System besteht aus folgenden Kontrollsystemen:

ALC (Aprilia Launch Control)

Dieses System soll dem Fahrer helfen, die Beschleunigung beim Anfahren zu optimieren.

ATC (Aprilia Traction Control)

Dieses System soll dem Fahrer helfen, das Durchdrehen der Räder beim Beschleunigen zu kontrollieren.

AWC (Aprilia Wheelie Control)

Dabei handelt es sich um ein System, das dem Fahrer helfen soll, das Aufbäumen des Motorrads beim Anfahren, also das Hochheben des Vorderrads, einzuschränken. Dies wird durch eine Verringerung des Drehmoments erzielt, wodurch sich das Vorderrad sanft dem Boden nähert.

AQS (Aprilia Quick Shift)

Bei diesem System kann ohne Kupplung und ohne Änderung der Gasgriffstellung in einen höheren Gang geschaltet werden.

Zeichenerklärung:

a-PRC: motociclo dotato di sistema a-PRC (Aprilia Performance Ride Control)

std: motociclo non dotato di sistema a-PRC (Aprilia Performance Ride Control)

a-PRC: Mit a-PRC System (Aprilia Performance Ride Control) ausgestattetes Motorrad

Std: Fahrzeug ohne a-PRC System (Aprilia Performance Ride Control)

Tuono V4

aprilia

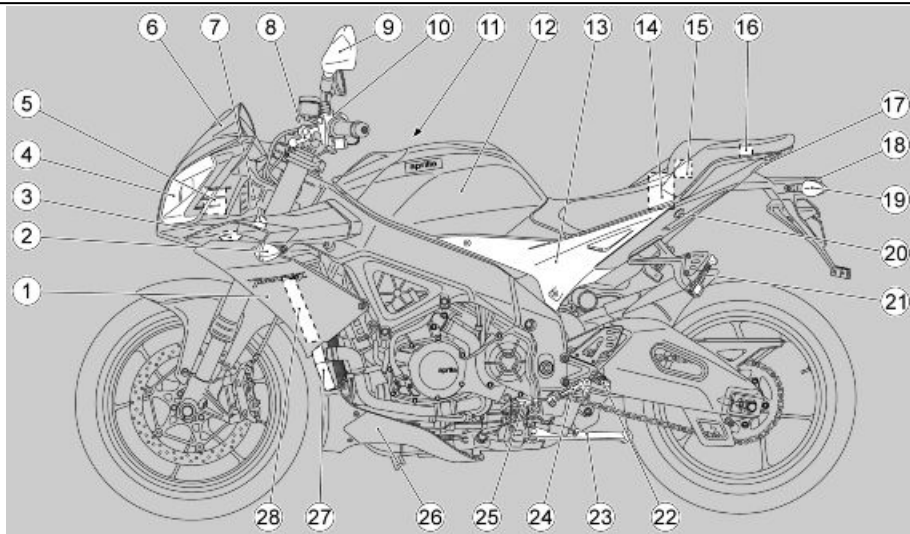


Cap. 02

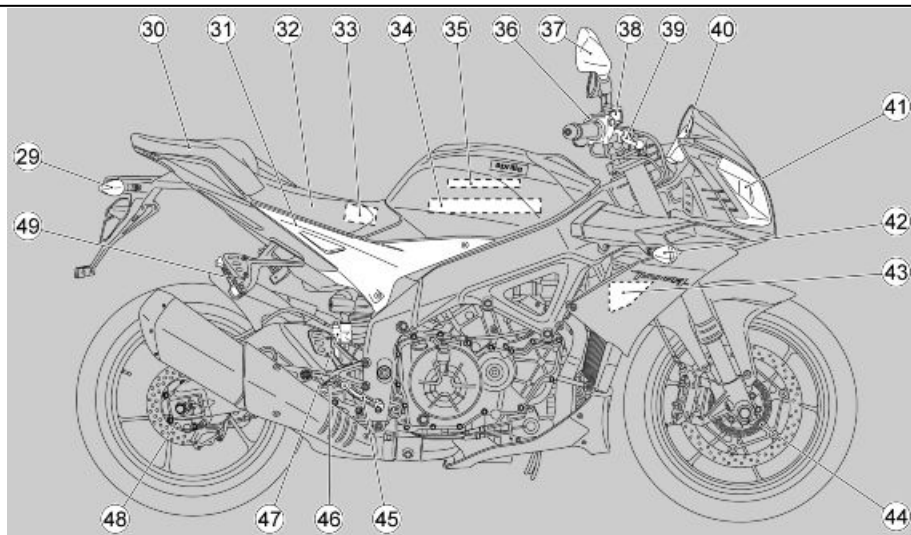
Veicolo

Kap. 02

Fahrzeug



02_01



02_02

Ubicazione componenti principali (02_02)

Legenda:

1. Carena laterale sinistra
2. Indicatore di direzione sinistro
3. Avvisatore acustico
4. Fanale anteriore sinistro
5. Centralina CLF (Centralina Letture Foniche) (ove previsto)
6. Cupolino
7. Ammortizzatore di sterzo (ove previsto)
8. Leva frizione

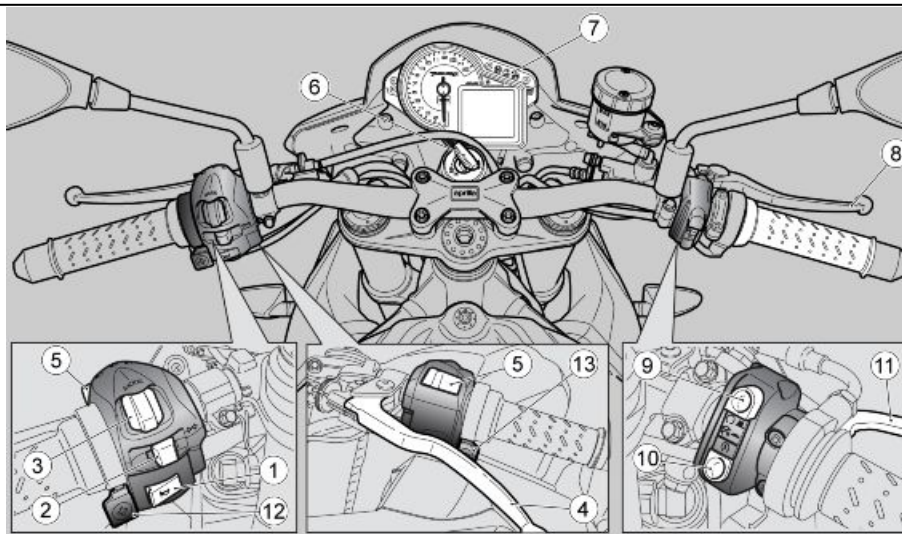
Anordnung der Hauptkomponenten (02_02)

Zeichenerklärung:

1. Seitliches linkes Karosserieteil
2. Linker Blinker
3. Hupe
4. Linker Scheinwerfer
5. CLF-Steuerlektronik (Steuerlektronik zum Auslesen der Hallgeber) (wo vorgesehen)
6. Sportscheibe
7. Lenkungsdämpfer (wo vorgesehen)

- | | |
|--|--|
| 9. Specchietto retrovisore sinistro | 8. Kupplungshebel |
| 10. Commutatore sinistro | 9. Linker Rückspiegel |
| 11. Tappo serbatoio carburante | 10. Linker Wechselschalter |
| 12. Serbatoio carburante | 11. Benzintankdeckel |
| 13. Fiancatina laterale sinistra | 12. Kraftstofftank |
| 14. Batteria | 13. Seitenteil links |
| 15. Fusibili secondari | 14. Batterie |
| 16. Fusibili principali | 15. Zusatzsicherungen |
| 17. Fanale posteriore | 16. Hauptsicherungen |
| 18. Luce targa | 17. Rücklicht |
| 19. Indicatore di direzione posteriore sinistro | 18. Nummernschildbeleuchtung |
| 20. Serratura sella / vano portadocumenti / kit attrezzi | 19. Hinterer linker Blinker |
| 21. Pedana poggiapiedi passeggero sinistra | 20. Schloss Sitzbank / Dokumentenablage / Bordwerkzeug |
| 22. Pedana poggiapiedi pilota sinistra | 21. Linke Beifahrer-Fußraste |
| 23. Cavalletto laterale | 22. Linke Fahrer-Fußraste |
| 24. Leva cambio | 23. Seitenständer |
| 25. AQS (Aprilia Quick Shift) (ove previsto) | 24. Schalthebel |
| 26. Puntale carena sinistro | 25. AQS (Aprilia Quick Shift) (wo vorgesehen) |
| 27. Radiatore olio motore | 26. Linke Spitze Karosserie-Unterteil |
| 28. Radiatore liquido di raffreddamento | 27. Motoröl-Kühler |
| 29. Indicatore di direzione posteriore destro | 28. Kühlflüssigkeits-Kühler |
| 30. Sella passeggero | 29. Hinterer rechter Blinker |
| 31. Fiancatina laterale destra | 30. Beifahrer-Sitzbank |
| 32. Sella pilota | 31. Rechte Seitenverkleidung |
| 33. Sensor box (piattaforma inerziale) (ove previsto) | 32. Fahrer-Sitzbank |
| 34. Filtro aria | 33. Sensor Box (Inertialplattform) (wo vorgesehen) |
| 35. Centralina ECU | 34. Luftfilter |
| 36. Commutatore destro | 35. ECU-Zündelektronik |
| 37. Specchietto retrovisore destro | 36. Rechter Wechselschalter |
| 38. Serbatoio liquido freno anteriore | 37. Rückspiegel rechts |
| | 38. Bremsflüssigkeitsbehälter Vorderradbremse |
| | 39. Bremshebel Vorderradbremse |
| | 40. Instrumenten-/ Anzeigeeinheit |

- | | |
|--|--|
| 39. Leva freno anteriore | 41. Rechter Scheinwerfer |
| 40. Gruppo strumenti/indicatori | 42. Vorderer rechter Blinker |
| 41. Fanale anteriore destro | 43. Deckel Ausdehnungsgefäß |
| 42. Indicatore di direzione anteriore destro | 44. Kühlfüssigkeits-Ausdehnungsgefäß |
| 43. Tappo vaso di espansione | 45. Seitliches rechtes Karosserieteil |
| 44. Vaso di espansione liquido refrigerante | 46. Vorderer Hallgeber (wo vorgesehen) |
| 45. Carena laterale destra | 47. Schalthebel |
| 46. Ruota fonica anteriore (ove previsto) | 48. Rechte Fahrer-Fußraste |
| 47. Leva cambio | 49. Hauptbremszylinder und Bremsflüssigkeitsbehälter Hinterradbremse |
| 48. Pedana poggiapiedi pilota destra | 50. Hinterer Hallgeber (wo vorgesehen) |
| 49. Pompa e serbatoio freno posteriore | 51. Rechte Beifahrer-Fußraste |
| 50. Ruota fonica posteriore (ove previsto) | |
| 51. Pedana poggiapiedi passeggero destra | |



02_03

Plancia (02_03)

Legenda:

1. Pulsante avvisatore acustico
2. Comando indicatori di direzione
3. Comando MODE
4. Leva comando frizione
5. Pulsante lampeggio luce abbagliante
6. Interruttore accensione / bloccasterzo
7. Strumenti e indicatori
8. Manopola acceleratore
9. Pulsante di arresto motore

Das cockpit (02_03)

Zeichenerklärung:

1. Hupenschalter
2. Blinkerschalter
3. Taste MODE
4. Kupplungshebel
5. Schalter Lichthupe
6. Zündschloss / Lenkerschloss
7. Instrumente und Anzeigen
8. Gasgriff
9. Schalter zum Abstellen des Motors
10. Anlasserschalter
11. Bremshebel Vorderradbremse

10. Pulsante di avviamento
11. Leva freno anteriore
12. Pulsante "+" (ove previsto)
13. Pulsante "-" (ove previsto)

12. Taste "+" (wo vorgesehen)
13. Taste "-" (wo vorgesehen)

Quadro strumenti analogico (02_04, 02_05)

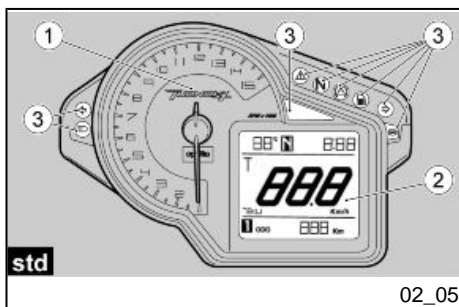
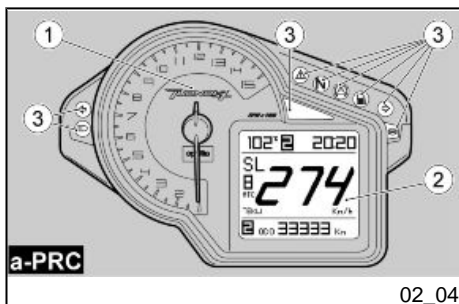
Legenda:

1. Contagiri
2. Display digitale multifunzione
3. Spie

Analoge instrumente (02_04, 02_05)

Zeichenerklärung:

1. Drehzahlmesser
2. Multifunktions-Digitaldisplay
3. Kontrolllampen



Il cruscotto è dotato di sistema immobilizer che impedisce l'avviamento nel caso in cui il sistema non identifichi una chiave

Das Armaturenbrett ist mit einem Wegfahrsperren-System ausgestattet, das das Starten sperrt, wenn vom System kein vorher gespeicherter Schlüssel erfasst wird.

che sia stata precedentemente memorizzata.

Il veicolo viene consegnato con due chiavi memorizzate. Il cruscotto accetta contemporaneamente al massimo quattro chiavi: per la loro attivazione o per disattivare una chiave smarrita rivolgersi ad un Concessionario Ufficiale **aprilia**. Alla consegna del veicolo, per circa dieci secondi dopo la rotazione della chiave in posizione ON , il cruscotto richiede l'inserimento di un codice personale di cinque cifre. La richiesta non verrà più visualizzata dopo aver inserito il codice personale. Per la procedura di inserimento del codice vedere il paragrafo MODIFICA CODICE

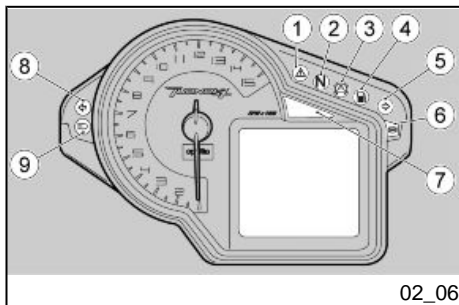
E' importante ricordare il codice personale perché permette di:

- avviare il veicolo se il funzionamento del sistema immobilizer è difettoso
- evitare la sostituzione del cruscotto nel caso in cui sia necessario sostituire il commutatore di accensione
- memorizzare nuove chiavi

Das Fahrzeug wird mit zwei gespeicherten Schlüssel übergeben. Am Armaturenbrett können bis maximal vier Schlüssel gleichzeitig gespeichert werden: für die Freigabe oder das Sperren eines verlorenen Schlüssels wenden Sie sich bitte an einen offiziellen **Aprilia**-Vertrags Händler. Bei der Übergabe des Fahrzeugs, wird für ungefähr zehn Sekunden, nachdem der Schlüssel auf ON gedreht wurde, am Armaturenbrett zur Eingabe eines persönlichen, 5-ziffrigen Code aufgefordert. Nach Eingabe des persönlichen Code wird diese Aufforderung nicht mehr angezeigt. Für das Verfahren zur Eingabe des Code siehe den Abschnitt CODEÄNDERUNG.

Den persönlichen Code nicht vergessen, weil er folgendes ermöglicht:

- Starten des Fahrzeugs, bei Betriebsstörungen des Wegfahrsperrsystems.
- Ein Austausch des Armaturenbrettes kann vermieden werden, wenn nur das Zündschloss gewechselt werden muss.
- Speicherung neuer Schlüssel.



02_06

Gruppo spie (02_06)

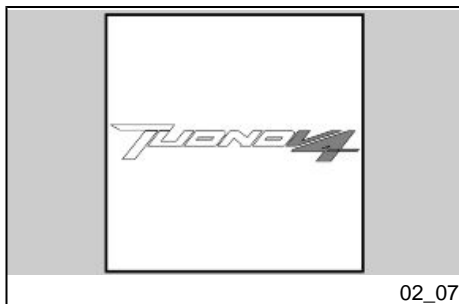
Legenda:

1. Spia warning generale, colore rosso
2. Spia cambio in folle, colore verde
3. Spia a-PRC (Aprilia Performance Ride Control), colore arancio (ove attiva)
4. Spia riserva carburante, colore arancio
5. Spia indicatore di direzione destro, colore verde
6. Spia ABS (non attiva)
7. Spia cambiomarcia, colore rosso
8. Spia indicatore di direzione sinistro, colore verde
9. Spia abbagliante, colore blu

Kontrolllampeneinheit (02_06)

Zeichenerklärung:

1. Haupt-Warnleuchte, rot
2. Leerlaufkontrolle, grün
3. Kontrolllampe a-PRC (Aprilia Performance Ride Control), orange (falls aktiv)
4. Benzinreservekontrolle, orange
5. Rechte Blinkerkontrolle, grün
6. ABS-Kontrolle (nicht aktiv)
7. Kontrolllampe Gangwechsel, rot
8. Linke Blinkerkontrolle, grün
9. Fernlichtkontrolle, blau



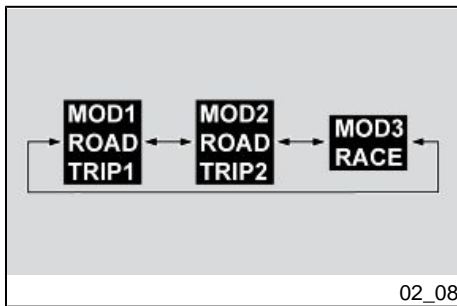
02_07

Display digitale (02_07, 02_08, 02_09, 02_10, 02_11, 02_12, 02_13, 02_14, 02_15)

- Ruotando la chiave di accensione nella posizione 'KEY ON', sul cruscotto vengono visualizzati per due secondi:
 - Il logo 'Tuono V4'
 - Tutte le spie

Digitales display (02_07, 02_08, 02_09, 02_10, 02_11, 02_12, 02_13, 02_14, 02_15)

- Bei Drehen des Zündschlüssels auf Position 'KEY ON', leuchtet am Armaturenbrett für zwei Sekunden lang folgendes auf:
 - Das Symbol 'Tuono V4'
 - Alle Kontrolllampen
- Der Zeiger des Drehzahlmessers verstellt sich und kehrt



- La lancetta del contagiri si sposta per poi tornare alla posizione iniziale.

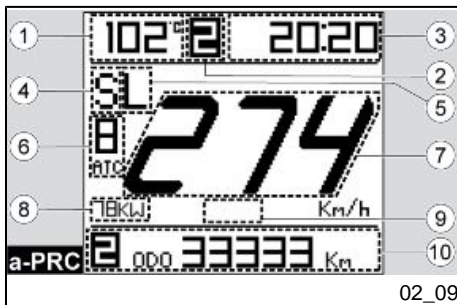
dann auf Ausgangsstellung zurück.

NOTA BENE

AD OGNI PRESSIONE PROLUNGATA DEL SELETTORE A DESTRA O SINISTRA SI PUO' PASSARE DA UNA CONFIGURAZIONE ALL'ALTRA.

ANMERKUNG

NACH JEDEM LÄNGEREN DRUCK AUF DEN WÄHLSCHALTER NACH RECHTS ODER LINKS KANN VON EINER KONFIGURATION AUF DIE ANDERE UMGESTELLT WERDEN.



MODALITA' ROAD - TRIP 1/TRIP 2 (a-PRC)

- 1) Misura della temperatura acqua (Visualizzabile in C° o in F°);
- 2) Marcia inserita;
- 3) Orologio (visualizzabile sia in modalità H24, sia in modalità H12 senza indicazione AM / PM) o cronometro (Selezionabile da menù).
- 4) Mappa selezionata;
- 5) ALC (Aprilia Launch Control);

MODUS ROAD - TRIP 1/TRIP 2 (a-PRC)

- 1) Wassertemperaturwert (kann in °C oder in °F angezeigt werden);
- 2) Eingelegter Gang;
- 3) Uhr (Anzeige sowohl im 24-Stunden Modus, als auch im 12-Stunden Modus ohne Angabe AM / PM) oder Chronometer (kann über das Menü ausgewählt werden).
- 4) Ausgewähltes Mapping;
- 5) ALC (Aprilia Launch Control);

6) ATC (Aprilia Traction Control); Quando il numero del livello è visualizzato in negativo significa che AWC (Aprilia Wheelie Control) è attivo.

7) Velocità (Tachimetro);

8) Eventuale indicazione relativa alla mappatura presente in centralina;

9) Eventuale chiave tagliando.

10) Diario del computer di viaggio o allarmi eventuali.

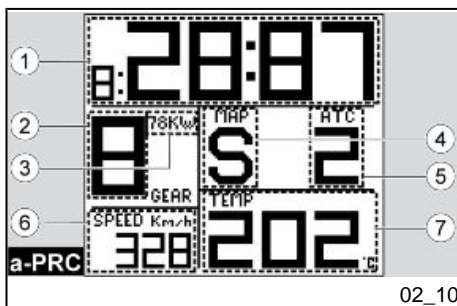
6) ATC (Aprilia Traction Control); Wenn die Stufenzahl in "Negativfarben" angezeigt wird, bedeutet dies, dass das AWC (Aprilia Wheelie Control) System aktiviert ist.

7) Geschwindigkeit (Tachometer);

8) Eventuelle Angabe zu dem in der Steuerelektronik vorhandenen Mapping;

9) Eventueller Schlüssel Wartungscoupon.

10) Daten des Reisecomputers oder eventuelle Alarme.



MODALITA' RACE (a-PRC)

1) Cronometro o Launch control;

2) Marcia inserita;

3) Eventuale indicazione relativa alla mappatura presente in centralina;

4) Mappa selezionata;

5) ATC (Aprilia Traction Control); Quando il numero del livello è visualizzato in negativo significa che AWC (Aprilia Wheelie Control) è attivo;

6) Velocità (tachimetro);

7) Misura della temperatura acqua (visualizzabile in °C o in °F).

MODUS RACE (a-PRC)

1) Chronometer oder Launch Control;

2) Eingelegter Gang;

3) Eventuelle Angabe zu dem in der Steuerelektronik vorhandenen Mapping;

4) Ausgewähltes Mapping;

5) ATC (Aprilia Traction Control); Wenn die Stufenzahl in "Negativfarben" angezeigt wird, bedeutet dies, dass AWC (Aprilia Wheelie Control) aktiviert ist.

6) Geschwindigkeit (Tachometer);

7) Wassertemperaturwert (kann in °C oder in °F angezeigt werden).

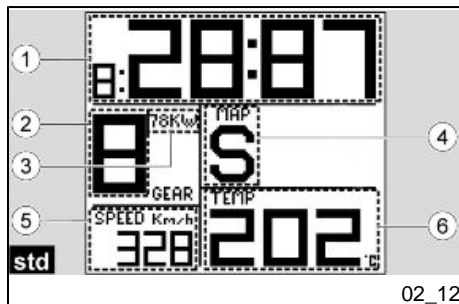


MODALITA' TRIP 1/TRIP 2 (std)

- 1) Misura della temperatura acqua (Visualizzabile in °C o in F°);
- 2) Marcia inserita;
- 3) Orologio (visualizzabile sia in modalità H24, sia in modalità H12 senza indicazione AM / PM) o cronometro (Selezionabile da menù).
- 4) Mappa selezionata;
- 5) Velocità (Tachimetro);
- 6) Eventuale indicazione relativa alla mappatura presente in centralina;
- 7) Eventuale chiave tagliando.
- 8) Diario del computer di viaggio o allarmi eventuali.

MODUS TRIP 1/TRIP 2 (Std)

- 1) Wassertemperaturwert (kann in °C oder in °F angezeigt werden);
- 2) Eingelegter Gang;
- 3) Uhr (Anzeige sowohl im 24-Stunden Modus, als auch im 12-Stunden Modus ohne Angabe AM / PM) oder Chronometer (kann über das Menü ausgewählt werden).
- 4) Ausgewähltes Mapping;
- 5) Geschwindigkeit (Tachometer);
- 6) Eventuelle Angabe zu dem in der Steuerelektronik vorhandenen Mapping;
- 7) Eventueller Schlüssel Wartungscoupon.
- 8) Daten des Reisecomputers oder eventuelle Alarme.



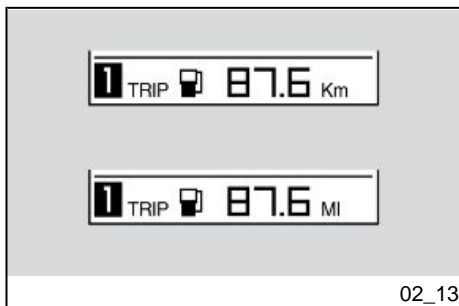
MODALITA' RACE (std)

- 1) Cronometro o Launch control;
- 2) Marcia inserita;
- 3) Eventuale indicazione relativa alla mappatura presente in centralina;
- 4) Mappa selezionata;
- 5) Velocità (tachimetro);

BETRIEBSMODUS RACE (std)

- 1) Chronometer oder Launch Control;
- 2) Eingelegter Gang;
- 3) Eventuelle Angabe zu dem in der Steuerelektronik vorhandenen Mapping;
- 4) Ausgewähltes Mapping;
- 5) Geschwindigkeit (Tachometer);
- 6) Wassertemperaturwert (kann in °C oder in °F angezeigt werden).

6) Misura della temperatura acqua (visualizzabile in °C o in °F).



Dopo 2 km dall'accensione della spia riserva carburante, compare sul display digitale l'indicazione dei km percorsi in riserva.

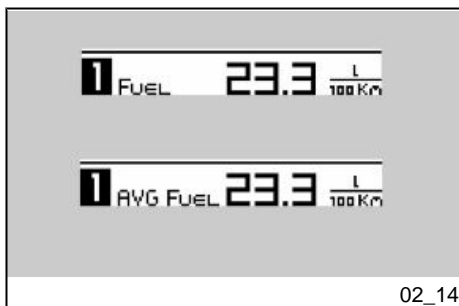
2 Kilometer nach Aufleuchten der Benzinreservekontrolle erscheint am Display die Anzeige der in Reserve gefahrenen Kilometer.

Quando la spia riserva carburante è attiva, premendo il tasto centrale del comando MODE scompare e riappare dopo 60 secondi.

Wird bei eingeschalteter Benzinreservekontrolle die mittlere Taste der MODE-Taste gedrückt, schaltet sie sich aus und nach 60 Sekunden wieder ein.

Al "KEY-ON" l'indicazione della riserva può avere un ritardo di 60 secondi.

Bei "KEY-ON" kann die Anzeige der Reserve mit einer Verzögerung von 60 Sekunden erfolgen.



Il cruscotto è in grado di visualizzare il consumo istantaneo.

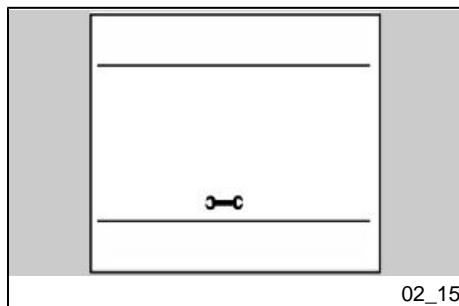
Am Armaturenbrett kann der Ist-Verbrauch angezeigt werden.

Il cruscotto è in grado di visualizzare il consumo medio dall'ultimo azzeramento del diario di viaggio.

Am Armaturenbrett kann der Durchschnittsverbrauch ab dem letzten Nullstellen des Bordtagebuchs angezeigt werden.

All'ingresso in riserva, al posto dell'odometro appare il conteggio dei km (mi) percorsi dall'inizio della riserva.

Beim Erreichen der Benzinreserve wird anstelle des Kilometerzählers die Fahrstrecke in Kilometer (mi) angezeigt, die



Al superamento delle soglie degli intervalli di manutenzione compare un'icona con il simbolo della chiave inglese. L'effettuazione degli interventi di manutenzione programmata a cura dei **Concessionari ed Officine autorizzate aprilia** consente l'eliminazione di questa indicazione.

Quando si ruota la chiave in posizione "KEY ON" e mancano meno di 300 km (186 mi) alla scadenza della manutenzione programmata l'icona "chiave inglese" lampeggia per cinque secondi.

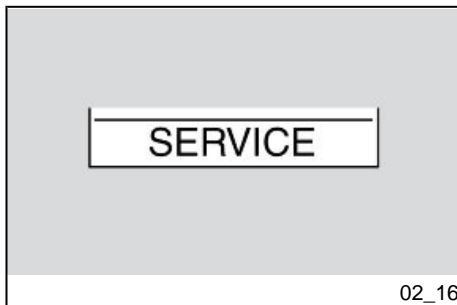
Con la chiave in posizione "KEY OFF" la spia di allarme generale lampeggia per segnalare l'attivazione del sistema di immobilizzazione. Per ridurre il consumo della batteria il lampeggio si ferma dopo 48 ore.

ab Erreichen der Benzinreserve gefahren worden ist.

Beim Überschreiten des Grenzwertes für die Wartungsintervalle erscheint eine Ikone mit dem Symbol eines Schraubenschlüssels. Bei der Durchführung der Wartungsarbeiten durch einen **Aprilia-Vertragshändler und bei autorisierten Werkstätten** wird diese Anzeige ausgeschaltet.

Wird der Schlüssel auf "KEY ON" gedreht, und fehlen weniger als 300 Km (186 mi) bis zum Ablauf des Wartungsintervalls, blinkt das Symbol mit der "Schraubenschlüssel" für fünf Sekunden.

Bei Schlüssel in Position "KEY OFF" blinkt die Haupt-Warnleuchte um anzuzeigen, dass die Wegfahrsperrung eingeschaltet ist. Um den Batterieverbrauch zu verringern, wird das Blinken nach 48 Stunden abgeschaltet.



Allarmi (02_16, 02_17, 02_18, 02_19, 02_20)

Nel caso venga riscontrata un'anomalia, nella parte inferiore del display viene visualizzata un'icona diversa a seconda della causa.

E' necessario recarsi quanto prima ad un Concessionario Ufficiale **aprilia**.

ALLARME SERVICE

In caso di anomalia rilevata dal cruscotto o dalla centralina elettronica il cruscotto segnala l'anomalia visualizzando l'icona SERVICE e accendendo la spia rossa di allarme generale.

Nel caso in cui all'accensione vi sia una anomalia dell'immobilizer il cruscotto richiede l'inserimento del codice utente. Se il codice è inserito correttamente il cruscotto segnala l'anomalia visualizzando il simbolo SERVICE e accendendo la spia rossa di allarme generale.

ALLARME URGENT SERVICE

L'anomalia grave viene segnalata dal lampeggio rapido (due lampeggi al secondo) della spia di allarme generale e dall'alternarsi delle scritte URGENT e SERVICE sul display digitale. E' necessario recarsi quanto prima da un Concessionario Ufficiale **aprilia**. In questi casi, la centralina attiva una procedura di sicurezza limitando le prestazioni del veicolo per consentire di recarsi a velocità

Alarme (02_16, 02_17, 02_18, 02_19, 02_20)

Wird eine Störung erfasst, wird am unteren Bereich des Display je nach Ursache ein unterschiedliches Symbol angezeigt.

Wenden Sie sich in diesem Fall so bald wie möglich an einen offiziellen **Aprilia**-Vertragshändler.

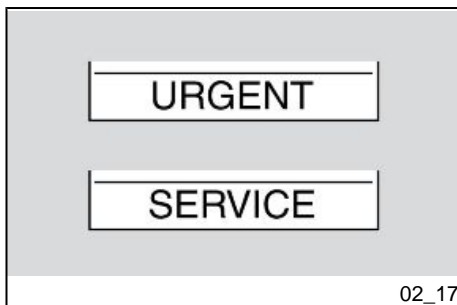
ALARM SERVICE

Bei einer vom Armaturenbrett oder von der Zündelektronik erfassten Störung wird diese durch Anzeige des Symbols SERVICE und Aufleuchten der roten Haupt-Warnleuchte angezeigt.

Tritt beim Starten eine Störung an der Wegfahrsperre auf, wird zur Eingabe der Kunden-Kennziffer aufgefordert. Wird die Kennziffer richtig eingegeben, wird die Störung durch Anzeige des Symbols SERVICE und Aufleuchten der roten Haupt-Warnleuchte angezeigt.

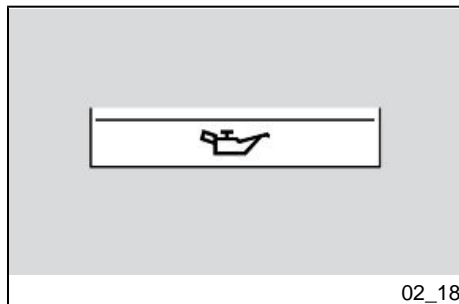
ALLARME DRINGEND SERVICE

Eine schwere Störung wird durch schnelles Blinker (2-maliges Blinken pro Sekunde) des Haupt-Warnleuchte und abwechselnde Anzeige der Meldungen DRINGEND und SERVICE angezeigt. Wenden Sie sich in diesem Fall so bald wie möglich an einen offiziellen **Aprilia**-Vertragshändler. In diesem Fall wird von der Zündelektronik ein Schutzverfahren eingeschaltet, bei dem die Fahrzeugleistung



ridotta presso un Concessionario Ufficiale **aprilia**. A seconda del tipo di anomalia, le prestazioni possono essere limitate in due modi: a) riducendo la coppia massima erogabile; b) mantenendo il motore ad un regime di minimo leggermente accelerato (durante questo funzionamento, il comando gas è disattivato).

begrenzt wird, so dass der offizielle **Aprilia**-Vertragshändler mit verringerter Geschwindigkeit erreicht werden kann. Je nach Störungstyp können die Leistungen auf zwei Arten begrenzt werden: a) Verringerung des maximal abgegebenen Drehmoments. b) Der Motor wird auf einer leicht erhöhten Leerlaufdrehzahl gehalten (bei diesem Betrieb ist der Gasgriff ausgeschaltet).



Anomalia olio

In caso di anomalia della pressione olio o del sensore pressione olio il cruscotto segnala l'anomalia con l'ampolla e l'accensione della spia rossa di allarme generale.

Störung Öl

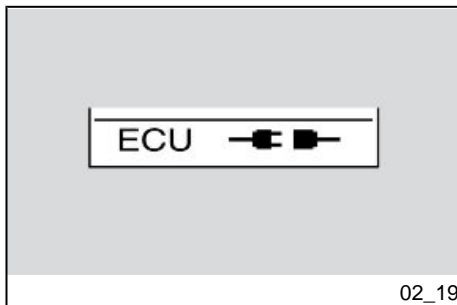
Bei einer Störung am Öldruck oder am Öldrucksensor wird die Störung am Armaturenbrett durch Anzeige des Kolbensymbols und Aufleuchten der roten Haupt-Warnleuchte angezeigt.

Allarme sovratemperatura motore

L'allarme di sovratemperatura motore viene attivato quando la temperatura raggiunge il valore di 115 °C (239 °F). Viene segnalato accendendo la spia rossa di allarme generale.

Alarm Motor-Überhitzung

Der Alarm Motor-Überhitzung wird ausgelöst, wenn die Temperatur den Wert von 115 °C (239 °F) erreicht. Der Alarm wird durch das Einschalten der roten Alarmkontrolle angezeigt.



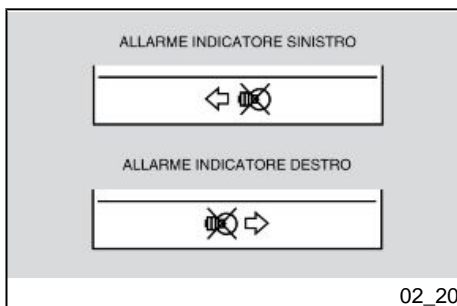
02_19

Allarme disconnessione centralina elettronica

Nel caso in cui venga rilevata la mancanza di connessione il cruscotto segnala l'anomalia visualizzando il simbolo di disconnessione e accendendo la spia rossa di allarme generale.

Alarm Zündelektronik getrennt

Wird ein Verbindungsausfall erfasst, wird die Störung am Armaturenbrett durch Anzeige des Trenn-Symbols und Aufleuchten der roten Haupt-Warnleuchte angezeigt.



02_20

Malfunzionamento Indicatore di direzione

Quando il cruscotto rileva la rottura degli indicatori di direzione si ha il raddoppio della frequenza di lampeggio della spia indicatori di direzione, accompagnata dall'indicazione sul display digitale.

Fehlfunktion Blinker

Erfasst das Armaturenbrett einen Ausfall der Blinker, verdoppelt sich die Blinkfrequenz der Blinkerkontrolle, und gleichzeitig wird die Störung am Display angezeigt.



02_21

Selezione mappature (02_21, 02_22, 02_23, 02_24)

La centralina di gestione del motore prevede 3 differenti mappe motore gestione dell'acceleratore elettronico visualizzate come segue nella parte superiore sinistra del display digitale cruscotto (1) :

- **T** corrispondente ad un mappatura **TRACK**
- **S** corrispondente ad un mappatura **SPORT**

Auswahl Mapping (02_21, 02_22, 02_23, 02_24)

In der Motor-Steuerelektronik sind drei unterschiedliche Motormappings für die Steuerung des elektronischen Gasgriffs vorgesehen, die jeweils oben links am Digitaldisplay des Armaturenbretts (1) angezeigt werden:

- **T** entspricht einem **TRACK** Mapping

- **R** corrispondente ad un mappatura **ROAD**

La mappa motore "T" è la più reattiva, è pensata per un uso in pista del mezzo.

ATTENZIONE

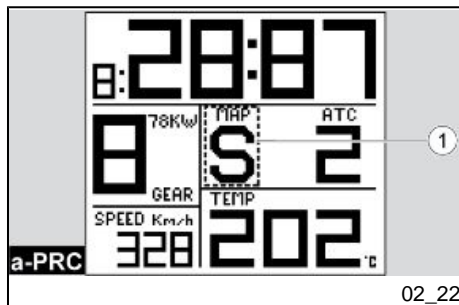
SI RACCOMANDA L'USO DI QUESTA MODALITA' A MOTOCICLISTI ESPERTI E SU SUPERFICI A BUONA ADERENZA. E' SCONSIGLIATA SU SUPERFICI BAGNATE E/O A BASSA ADERENZA.

- **S** entspricht einem **SPORT** Mapping.
- **R** entspricht einem **ROAD** Mapping

Das Motormapping "T" ist das reaktivste und ist für einen Einsatz des Fahrzeugs auf der Rennstrecke gedacht.

Achtung

DER EINSATZ DIESES MODUS WIRD NUR ERFAHRENEN MOTORRADFAHRERN UND AUF STRASSEN MIT GUTER HAFTUNG EMPFOHLEN. BEI NASSEN BZW. STRASSEN MIT SCHLECHTER HAFTUNG WIRD VON DEM EINSATZ ABGERATEN.



La mappa motore "S" è pensata per un uso sportivo del mezzo. In questa modalità le prestazioni del mezzo in prima e seconda marcia sono ridotte.

Das Motormapping "S" ist für einen sportlichen Einsatz des Fahrzeugs gedacht. In diesem Modus sind die Fahrzeug-Leistungswerte im ersten und zweiten Gang reduziert.



La mappa motore "R" è pensata per un uso stradale del mezzo. Il sistema riduce la coppia massima erogata dal motore e la fornisce in maniera dolce, in modo da prevenire le perdite di aderenza. In questa modalità le prestazioni della moto sono ridotte, pertanto non è possibile raggiungere la velocità massima.

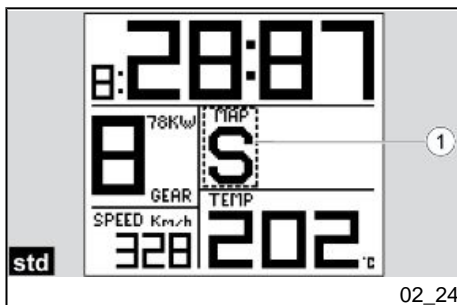
ATTENZIONE

NON SI TRATTA DI UN DISPOSITIVO ANTI-PATTINAMENTO, SI RACCOMANDA COMUNQUE LA MASSIMA ATTENZIONE SULLE SUPERFICI A BASSA ADERENZA.

Das Motormapping "R" ist für einen Einsatz des Fahrzeugs auf der Straße gedacht. Das System reduziert das vom Motor abgegebene maximale Drehmoment und liefert es sanfter, so dass ein Verlust der Haftung vermieden wird. In diesem Modus sind die Leistungen des Motorrads reduziert, daher kann die Höchstgeschwindigkeit nicht erreicht werden.

Achtung

ES HANDELT SICH NICHT UM EINE SCHLEUDERSCHUTZ-VORRICHTUNG. WIR RATEN DAHER ZU GRÖSSTER VORSICHT AUF STRASSEN MIT SCHLECHTER HAFTUNG.



Il passaggio alle diverse mappe motore, avviene attraverso l'azionamento del pulsante avviamento che, dopo 5 secondi dall'avviamento del motore, acquisisce la funzione di Pulsante selezione mappature

ATTENZIONE

LA PROCEDURA DI SELEZIONE MAPPE MOTORE E' ATTIVA ANCHE A MOTTO MARCIANTE, MA SOLO CON IL

Das Umschalten zwischen den einzelnen Motormappings erfolgt über den Anlasserschalter, der 5 Sekunden nach Starten des Motors die Funktion der Mapping-Auswahl Taste übernimmt.

Achtung

DAS VERFAHREN ZUR AUSWAHL DER MOTORMAPPINGS IST AUCH BEI LAUFENDEM MOTOR AKTIV, ABER NUR WENN DER MOTOR

MOTORE AVVIATO E CON IL COMANDO DEL GAS RILASCIATO.

Per cambiare la mappa motore procedere come segue:

- premendo una prima volta il pulsante di avviamento, il simbolo della mappa motore attualmente applicata sarà visualizzato "in negativo" sul display
- premere il pulsante due volte ed entro 1,5 secondi; la mappa motore successiva verrà evidenziata "in negativo" sul display. Se si desidera scegliere questa mappa motore occorre premere il pulsante d'avviamento entro 1,5 secondi. In caso contrario la mappa motore successiva della sequenza verrà visualizzata in negativo. Quando viene visualizzata la mappa desiderata, premere il pulsante d'avviamento e la mappa motore desiderata verrà visualizzata "in positivo". In ogni caso, non "aprire" la manopola gas durante questa operazione. Aprendo la manopola gas si interrompe l'accettazione della nuova mappa motore da parte dell'unità di controllo elettronica ECU (la mappatura lampeggia "in positivo") finché non si chiude la manopola, consen-

LÄUFT UND DER GASGRIFF LOSGELASSEN IST.

Zum Ändern des Motormappings wie folgt vorgehen:

- Wird der Anlasserschalter zum ersten Mal gedrückt, wird das Symbol des derzeit verwendeten Motormappings in "Negativfarben" am Display angezeigt.
- den Schalter zwei Mal innerhalb von 1,5 Sekunden drücken; das nächste Motormapping wird "in Negativfarben" auf dem Display angezeigt. Falls dieses Motormapping ausgewählt werden soll, muss der Anlasserschalter innerhalb von 1,5 Sekunden zu drücken. Andernfalls wird das nächste Motormapping in "Negativfarben" angezeigt. Wenn das gewünschte Mapping angezeigt wird, den Anlasserschalter drücken, und das gewünschte Motormapping wird "in Positivfarben" angezeigt. Während dieses Arbeitsvorgangs auf keinen Fall den Gasgriff öffnen. Wird der Gasgriff geöffnet, wird die Annahme des neuen Motormappings durch die Steuer elektronik ECU unterbrochen (das Mapping blinkt "in Positivfarben"), bis der Griff wieder geschlossen wird, damit die ECU den Vorgang abschließen kann.

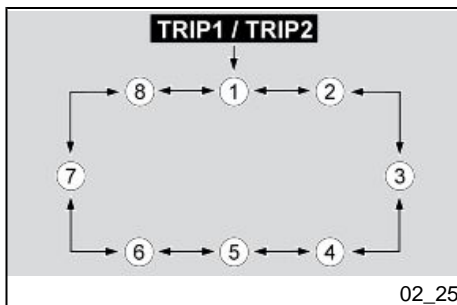
tendo all'ECU di completare l'operazione.

ATTENZIONE

SE NEL MOMENTO IN CUI SUL DISPLAY E' EVIDENZIATA LA NUOVA MAPPA MOTORE DESIDERATA IN NEGATIVO, QUINDI ANCORA IN FASE DI ACCETTAZIONE DA PARTE DELLA CENTRALINA, SI AGISCE SUL COMANDO ACCELERATORE, LA NUOVA MAPPA SCELTA COMINCERA' A LAMPEGGIARE IN POSITIVO SUL DISPLAY, MA NON SARA' EFFETTIVAMENTE APPLICATA FINO AL MOMENTO IN CUI SARA' RILASCIATO IL COMANDO GAS.

Achtung

WIRD DER GASGRIFF BETÄTIGT, SOLANGE DAS NEUE MOTORMAPPING NOCH IN "NEGATIVFARBEN" AM DISPLAY ANGEZEIGT IST, D. H. NOCH NICHT VOLLSTÄNDIG VON DER STEUERELEKTRONIK ÜBERNOMMEN WURDE, FÄNGT DAS SYMBOL DES AUSGEWÄHLTEN MAPPING AM DISPLAY AN ZU BLINKEN, WIRD ALLERDINGS SOLANGE NICHT ÜBERNOMMEN, SOLANGE DER GASGRIFF NICHT LOSGELASSEN WIRD.



Tasti di comando (02_25)

Diario di viaggio 1 e 2

Sono disponibile due diari di viaggio.

Con una pressione lunga del comando MODE a sinistra, si seleziona il DIARIO DI VIAGGIO 1, viene accesa l'icona "1" sul DISPLAY DIGITALE.

Con una pressione lunga del comando MODE a destra, si seleziona il DIARIO DI VIAGGIO 2, viene accesa l'icona "2" sul DISPLAY DIGITALE.

In ogni diario, ogni pressione breve del comando MODE a destra o a sinistra vi-

Steuertasten (02_25)

Reise-Tagebuch 1 und 2

Es stehen zwei Reise-Tagebücher zur Verfügung.

Mit einem langen Druck auf die Taste MODE kann das REISE-TAGEBUCH 1 ausgewählt werden. Am DIGITALDISPLAY schaltet sich das Symbol "1" ein.

Mit einem langen Druck nach rechts auf die Taste MODE kann das REISE-TAGEBUCH 2 ausgewählt werden. Am DIGITALDISPLAY schaltet sich das Symbol "2" ein.

In jedem Tagebuch werden mit einem kurzen Druck auf die Taste MODE nach

sualizza in successione le seguenti informazioni:

- 1) ODOMETRO;
- 2) ODOMETRO PARZIALE;
- 3) TEMPO DI PERCORRENZA;
- 4) VELOCITA' MASSIMA;
- 5) VELOCITA' MEDIA;
- 6) CONSUMO MEDIO DI CARBURANTE;
- 7) CONSUMO ISTANTANEO DI CARBURANTE;
- 8) MENU' (solo a veicolo fermo).

Nelle seguenti voci: ODOMETRO PARZIALE, TEMPO DI PERCORRENZA, VELOCITA' MASSIMA, VELOCITA' MEDIA, CONSUMO MEDIO DI CARBURANTE una pressione lunga sul tasto centrale azzerà tutte le indicazioni memorizzate nel DIARIO DI VIAGGIO attivo.

CRONOMETRO

Per utilizzare il cronometro, selezionare la funzione CRONOMETRO nel MENU' delle funzioni avanzate del cruscotto.

rechts oder links nacheinander folgende Informationen angezeigt:

- 1) KILOMETERZÄHLER;
- 2) TEILSTRECKEN-KILOMETERZÄHLER;
- 3) FAHRTZEIT;
- 4) MAXIMALE GESCHWINDIGKEIT;
- 5) DURCHSCHNITTLICHE GESCHWINDIGKEIT;
- 6) DURCHSCHNITTLICHER KRAFTSTOFFVERBRAUCH;
- 7) MOMENTANER KRAFTSTOFFVERBRAUCH;
- 8) MENÜ (nur bei angehaltenem Fahrzeug).

Bei folgenden Menüpunkten: TEILSTRECKEN-KILOMETERZÄHLER, FAHRTZEIT, HÖCHSTGESCHWINDIGKEIT, DURCHSCHNITTSGESCHWINDIGKEIT, DURCHSCHNITTLICHER BENZINVERBRAUCH wird mit einem längeren Druck auf die mittlere Taste alle im aktiven REISE-TAGEBUCH gespeicherten Werte gelöscht und auf Null zurückgestellt.

CHRONOMETER

Um das Chronometer nutzen zu können, die Funktion CHRONOMETER aus dem

Il cronometro comparirà nella parte alta del display digitale sostituendo l'orologio.

A veicolo in movimento il funzionamento del cronometro è controllato dal tasto centrale del comando MODE.

La partenza del cronometro viene effettuata con una pressione breve del tasto centrale. La prima pressione fa partire il conteggio. Ulteriori pressioni per i primi 15 secondi dall'inizio del conteggio fanno ripartire il cronometro da zero. Dopo questo periodo, alla successiva pressione viene effettuata la memorizzazione e parte la misura successiva.

Con una pressione lunga del tasto centrale, o quando la velocità ritorna a zero, la misura viene annullata, sul display compare l'ultima misura. La sessione riparte come descritto sopra.

Dopo aver acquisito 40 conteggi l'acquisizione termina e nel display digitale appare la scritta "FULL". Una nuova sessione di misure potrà riprendere solamente previa la cancellazione delle misure precedenti effettuata tramite il MENU' delle funzioni avanzate del cruscotto.

MENÜ der erweiterten Armaturen Brett-Funktionen auswählen.

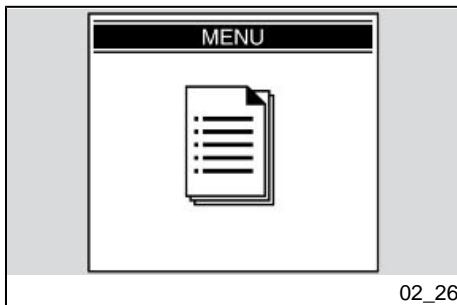
Das Chronometer wird im oberen Bereich des Digitaldisplay angezeigt und ersetzt die Anzeige der Uhr.

Während der Fahrt wird das Chronometer über die mittlere Taste MODE kontrolliert.

Das Chronometer mit einem kurzen Druck auf die mittlere Taste MODE gestartet. Beim ersten Druck wird mit der Zeitmessung begonnen. Bei weiterem Druck auf die Taste innerhalb von 15 Sekunden nach Beginn der Zählung fängt das Chronometer erneut von Null an zu zählen. Nach Ablauf dieser Zeit wird beim nächsten Druck der Wert gespeichert und mit der nächsten Messung begonnen.

Mit einem längeren Druck auf die mittlere Taste, oder wenn die Geschwindigkeit wieder Null ist, wird der Messwert gelöscht und am Display wird der letzte Messwert angezeigt. Mit einer neuen Zeitmessung wird wie oben beschrieben begonnen.

Nach Erfassung von 40 Zählungen wird die Erfassung beendet und am Digitaldisplay wird "FULL" angezeigt. Eine neue Zeitmessung kann nur vorgenommen werden, wenn vorher die alten Messwerte über das MENÜ der erweiterten Armaturen Brett-Funktionen gelöscht werden.



Funzioni avanzate (02_26, 02_27, 02_28, 02_29, 02_30, 02_31, 02_32, 02_33, 02_34, 02_35, 02_36)

MENU (a-PRC)

Il menù di configurazione al quale si accede a velocità nulla, mediante una pressione lunga del comando MODE, direttamente dalla schermata menù è composto dalle seguenti voci:

- ESCI
- IMPOSTAZIONI
- IMPOSTAZIONI A-PRC
- CRONOMETRO
- CALIBRAZIONE
- DIAGNOSTICA
- LINGUE



Fortschrittliche Funktionen (02_26, 02_27, 02_28, 02_29, 02_30, 02_31, 02_32, 02_33, 02_34, 02_35, 02_36)

MENÜ (a-PRC)

Das Einstellungsmenü, das bei angehaltenem Fahrzeug durch langes Drücken der MODE-Taste direkt vom Menüfenster aus geöffnet wird, besteht aus folgenden Menüpunkten:

- BEENDEN
- EINSTELLUNGEN
- EINSTELLUNGEN A-PRC
- CHRONOMETER
- KALIBRIERUNG
- DIAGNOSE
- SPRACHEN



MENU (std)

- ESCI
- IMPOSTAZIONI
- CRONOMETRO
- DIAGNOSTICA
- LINGUE.

MENÜ (Std)

- BEENDEN
- EINSTELLUNGEN
- CHRONOMETER
- DIAGNOSE
- SPRACHEN.

IMPOSTAZIONI

Il menù IMPOSTAZIONI è formato dalle seguenti voci:

- ESCI
- REGOLAZIONE ORA
- CAMBIO MARCIA
- RETROILLUMINAZIONE
- MODIFICA CODICE
- RIPRISTINO CODICE
- °C / °F
- 12/24 h

Le funzioni del menù impostazioni sono riportate nei paragrafi che seguono.

Al termine dell'operazione il cruscotto si riporta nel menù principale.

REGOLAZIONE ORA

In questa modalità è possibile impostare l'orologio. Lo schermo principale visualizzerà il comando "Regolazione ora".

Quando si entra in questa modalità l'indicazione dei minuti scompare e resta solo quella delle ore. Ad ogni pressione verso destra del comando MODE si incrementa il valore delle ore, simmetricamente, ad ogni pressione verso sinistra del comando MODE si decrementa il valore delle

EINSTELLUNGEN

Das Menü EINSTELLUNGEN hat folgende Menüpunkte:

- BEENDEN
- EINSTELLUNG UHRZEIT
- GANGWECHSEL
- HINTERGRUNDBELEUCHTUNG
- CODEÄNDERUNG
- CODE WIEDERHERSTELLEN
- °C/°F
- 12/24 Std.

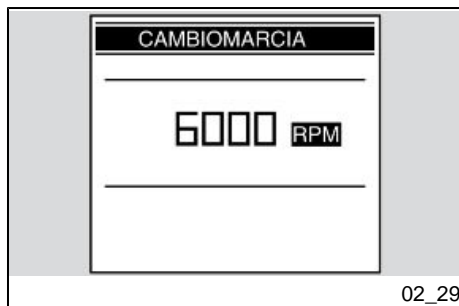
Die Funktionen aus dem Menü Einstellungen sind in den folgenden Absätzen beschrieben.

Am Ende des Arbeitsvorgangs stellt sich das Display auf das Hauptmenü zurück.

EINSTELLUNG UHRZEIT

In diesem Modus kann die Uhr gestellt werden. Der Hauptbildschirm zeigt den Befehl "Einstellung Uhrzeit".

In diesem Modus verschwindet die Minutenanzeige, es bleibt lediglich die Stundenanzeige. Jedes Mal, wenn die MODE-Taste nach rechts gedrückt wird, wird die Stundenanzeige vorgestellt. Umgekehrt, jedes Mal, wenn die MODE-Taste nach links gedrückt wird, wird die Stun-



ore. Una pressione sulla parte centrale del comando MODE memorizza il valore impostato e fa passare alla regolazione dei minuti.

Quando si entra in questa modalità l'indicazione delle ore scompare e resta solo quella dei minuti. Ad ogni pressione verso destra del comando MODE si incrementa il valore dei minuti, simmetricamente, ad ogni pressione verso sinistra del comando MODE si decrementa il valore dei minuti.

Una pressione sulla parte centrale del comando MODE memorizza il valore impostato e fa uscire dalla modalità di regolazione dell'orologio.

SOGLIA CAMBIOMARCIA

In questa modalità si imposta il valore della soglia di cambio marcia. Ricompare la schermata principale con il messaggio "SOGLIA CAMBIOMARCIA".

Ad ogni pressione verso destra del comando MODE si incrementa di 100 RPM il valore di soglia, viceversa, ad ogni pressione verso sinistra del comando MODE si decrementa di 100 RPM.

Al raggiungimento del limite sia superiore che inferiore, ogni successiva pressione del comando non ha nessun effetto.

L'operazione termina con una pressione del comando MODE nella posizione centrale, con cui viene memorizzato il valore impostato, la lancetta si riporta sullo zero

denanzeige zurückgestellt. Mit einem Druck auf den mittleren Bereich der MODE-Taste wird der eingegebene Wert gespeichert, und es wird auf die Minuteneinstellung umgestellt.

Wird dieser Modus geöffnet, verschwindet die Stundenanzeige, und es bleibt nur die Minutenanzeige. Jedes Mal, wenn die MODE-Taste nach rechts gedrückt wird, wird die Minutenanzeige vorgestellt. Umgekehrt, jedes Mal, wenn die MODE-Taste nach links gedrückt wird, wird die Minutenanzeige zurückgestellt.

Mit einem Druck auf den mittleren Bereich der MODE-Taste wird der eingegebene Wert gespeichert, und es wird der Modus Uhrzeiteinstellung beendet.

SCHWELLE GANGWECHSEL

In diesem Modus kann der Schwellenwert für den Gangwechsel eingestellt werden. Es wird wieder die Haupt-Bildschirmseite mit der Meldung "SCHWELLE GANGWECHSEL" angezeigt.

Jedes Mal, wenn die MODE-Taste nach rechts gedrückt wird, erhöht sich der Schwellenwert um 100 U/Min. Umgekehrt, jedes Mal, wenn die MODE-Taste nach links gedrückt wird, verringert er sich um 100 U/Min.

Wird der obere bzw. untere Grenzwert erreicht, wird durch den nächsten Druck nicht weiter verstellt.

Der Arbeitsvorgang wird einem Druck auf den mittleren Bereich der MODE-Taste

e il cruscotto si riporta sulla pagina del menu di configurazione.

Al primo attacco batteria il cruscotto si setta su valore giri rodaggio, ai successivi si setta sull'ultimo valore impostato:

- GIRI RODAGGIO: 8500 giri/min (rpm)
- GIRI MASSIMI: 15000 giri/min (rpm)

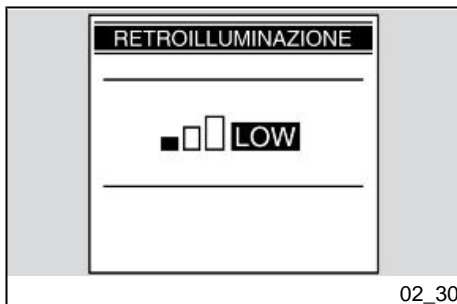
Al superamento della soglia fissata, la spia di segnalazione del cambiomarcia del cruscotto lampeggia, fino a quando non si ritorna al di sotto della soglia.

beendet. Damit wird gleichzeitig der eingegebene Wert gespeichert. Der Zeiger stellt sich auf Null und das Display stellt sich auf die Seite mit dem Einstellungs-menü zurück.

Bei erstmaligen Anschließen der Batterie stellt sich das Display auf den Wert für Einfahrzeit-Drehzahlen. Bei nachfolgendem Anschließen der Batterie wird auf den letzten eingegebenen Wert eingestellt:

- EINFahrZEIT-DREHZAHLEN: 8500 U/Min
- HÖCHST-DREHZAHL: 15000 U/Min

Beim Überschreiten des festgelegten Schwellenwertes beginnt die Alarmkontrolle Gangwechsel am Armaturenbrett zu blinken und blinkt solange, bis die Drehzahl wieder unterhalb des Schwellenwertes liegt.



INTENSITÀ RETROILLUMINAZIONE

Questa funzione permette la regolazione dell'intensità della retroilluminazione su tre livelli. Ad ogni pressione verso destra o verso sinistra del comando MODE, all'utente compaiono le seguenti icone:

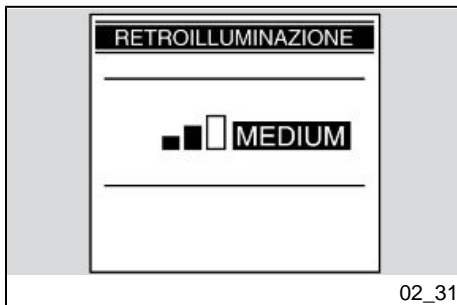
- LOW
- MEAN
- HIGH

Al termine dell'operazione, con una pressione del comando MODE nella posizio-

HELLIGKEIT HINTERGRUNDBELEUCHTUNG

Mit dieser Funktion kann die Helligkeit der Hintergrundbeleuchtung auf drei Stufen eingestellt werden. Bei jedem Druck auf die MODE-Taste nach rechts oder links werden folgende Symbole angezeigt:

- LOW
- MEAN
- HIGH



02_31

ne centrale, il cruscotto si riporta nel menù IMPOSTAZIONI.

In caso di stacco di stacco batteria, il display si configura al livello massimo di luminosità.

Nach dem Arbeitsvorgang stellt sich das Display bei Druck auf den mittleren Bereich der MODE-Taste auf das Menü EINSTELLUNGEN zurück.

Nach einem Trennen der Batterie stellt sich das Display auf höchste Beleuchtungsstufe.



02_32

MODIFICA CODICE

Questa funzione viene usata quando si dispone del vecchio codice e si vuole modificarlo. All'interno della funzione compare il messaggio:

"INSERISCI IL VECCHIO CODICE"

Dopo il riconoscimento del vecchio codice viene richiesto l'inserimento del nuovo codice, il display visualizza il seguente messaggio:

CODE ÄNDERN

Diese Funktion wird benutzt, wenn man über den Fahrzeug-Code verfügt und dieser geändert werden soll. In dieser Funktion wird folgende Meldung angezeigt:

"FAHRZEUG-CODE EINGEBEN"

Ist der alte Code erkannt worden, muss der neue Code eingegeben werden. Am Display wird folgende Meldung angezeigt:

"INSERISCI IL NUOVO CODICE"

Al termine dell'operazione il display si riporta nel menu DIAGNOSTICA. Se si è entrati con il codice questa operazione non è ammessa.

Al termine dell'operazione il cruscotto si riporta nel menu IMPOSTAZIONI.

Nel caso sia la prima memorizzazione, viene richiesto solo l'inserimento del nuovo codice.

RIPRISTINA CODICE

Questa funzione viene usata quando non si dispone del vecchio codice e si vuole modificarlo, in questo caso viene richiesto l'inserimento, nel blocchetto di accensione, di almeno due chiavi. La prima è già inserita, viene richiesto l'inserimento di una seconda con il messaggio:

"INSERISCI LA II CHIAVE"

Nel passaggio fra le due chiavi il cruscotto rimane acceso, se la chiave non viene inserita entro 20 secondi l'operazione termina. Dopo il riconoscimento della seconda viene richiesta l'immissione del nuovo codice con il messaggio:

"INSERISCI IL NUOVO CODICE"

Al termine dell'operazione il display si riporta nel menu DIAGNOSTICA. Se si è

"NEUEN CODE EINGEBEN"

Am Ende des Arbeitsvorgangs stellt sich das Display auf DIAGNOSE zurück. Ist sie mit dem Code geöffnet worden, ist dieses Verfahren nicht zulässig.

Am Ende des Arbeitsvorgangs stellt sich das Display auf EINSTELLUNGEN zurück.

Handelt es sich um die erste Speicherung, muss nur der neue Code eingegeben werden.

CODE RÜCKSTELLEN

Diese Funktion wird verwendet, wenn den alte Code nicht zur Verfügung steht und er geändert werden soll. In diesem Fall müssen mindestens zwei Schlüssel in das Zündschloss gesteckt werden. Der erste Schlüssel ist bereits eingesteckt, mit folgender Meldung wird dann zum Einstecken des zweiten Schlüssels aufgefordert:

"SCHLÜSSEL EINSTECKEN"

Beim Wechseln zwischen den beiden Schlüsseln bleibt das Display eingeschaltet. Wird der Schlüssel nicht innerhalb von 20 Sekunden eingesteckt, wird das Verfahren beendet. Nach dem Erkennen des zweiten Schlüssels wird mit folgender Meldung zur Eingabe des neuen Code aufgefordert:

"NEUEN CODE EINGEBEN"

entrati con il codice questa operazione non è ammessa.

Al termine dell'operazione il cruscotto si riporta nel menu IMPOSTAZIONI.

Am Ende des Arbeitsvorgangs stellt sich das Display auf DIAGNOSE zurück. Ist sie mit dem Code geöffnet worden, ist dieses Verfahren nicht zulässig.

Am Ende des Arbeitsvorgangs stellt sich das Display auf EINSTELLUNGEN zurück.

°C / °F

Per accedere a questa modalità selezionare, nel menù IMPOSTAZIONI, la voce °C / °F.

Questo menù seleziona l'unità di misura della temperatura acqua raffreddamento: °C oppure °F.

12H / 24H

Per accedere a questa modalità selezionare, nel menù IMPOSTAZIONI, la voce 12H / 24H.

Questo menù seleziona la visualizzazione 12h oppure 24h dell'orologio.

°C / °F

Um diesem Modus zu öffnen, im Menü EINSTELLUNGEN den Menüpunkt °C / °F auswählen.

Mit diesem Menüpunkt wird die Maßeinheit für die Kühlfüssigkeitstemperatur ausgewählt: °C oder °F.

12H / 24H

Um diesem Modus zu öffnen, im Menü EINSTELLUNGEN den Menüpunkt 12H / 24H auswählen.

Mit diesem Menüpunkt wird die Anzeige der Uhrzeit 12-stündig oder 24-stündig ausgewählt.

IMPOSTAZIONI a-PRC (ove previsto)

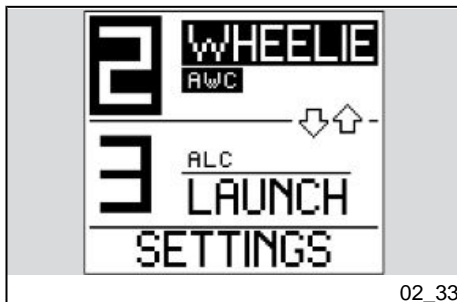
NOTA BENE

E' POSSIBILE ACCEDERE A QUESTA MODALITA' SOLO QUANDO E' ATTIVO IL SISTEMA ATC (Aprilia Traction Control).

EINSTELLUNGEN a-PRC (wo vorgesehen)

ANMERKUNG

AUF DIESEN MODUS KANN NUR BEI AKTIVIERTEM ATC SYSTEM (Aprilia



In questa modalità, a veicolo fermo, è possibile impostare/attivare i livelli di AWC (Aprilia Wheelie Control) e impostare i livelli di ALC (Aprilia Launch Control).

Una volta selezionata la voce IMPOSTAZIONI A-PRC, tramite pressione breve del selettore MODE si entra nella schermata della regolazione dei livelli di AWC e ALC.

In automatico viene selezionato il livello AWC, visualizzato in negativo, che può essere modificato tramite pressione breve dei tasti "+" e "-" da un valore pari a "1" (minimo intervento), ad un valore pari a "3" (massimo intervento).

Per disattivare il sistema dal livello "1" sarà necessario effettuare una pressione lunga del tasto "-".

Per riattivare il sistema sarà necessario effettuare una pressione lunga del tasto "+".

Traction Control) ZUGERIFFEN WERDEN.

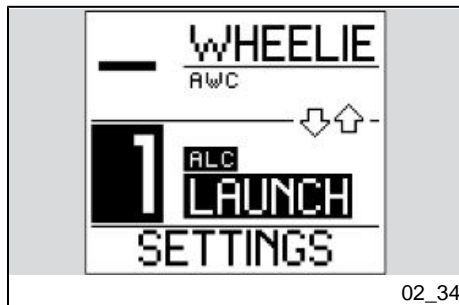
In diesem Modus können bei angehaltenem Fahrzeug die AWC (Aprilia Wheelie Control) eingestellt/aktiviert und die ALC (Aprilia Launch Control) Stufen eingestellt werden.

Nach Auswahl des Menüpunkts EINSTELLUNGEN A-PRC gelangt man durch kurzes Drücken der MODE-Taste in das Menüfenster zum Einstellen der AWC und ALC Stufen.

Die AWC Stufe wird automatisch ausgewählt und in "Negativfarben" angezeigt, durch kurzes Drücken der Tasten "+" und "-" kann diese automatische Auswahl vom Wert "1" (kleinster Eingriff) bis zum Wert "3" (maximaler Eingriff) geändert werden.

Zum Deaktivieren des Systems aus der Stufe "1" muss die "-"Taste lange gedrückt werden.

Zum Neustarten des Systems muss die "+" Taste lange gedrückt werden.



02_34

Per settare il livello di ALC partendo dalla schermata di regolazione (quella a cui si accede da IMPOSTAZIONI A-PRC) effettuare un breve spostamento del selettore MODE a sinistra in modo tale che ALC venga visualizzato in negativo.

Il livello ALC può essere modificato tramite pressione breve dei tasti "+" e "-", da un valore pari a "1" (minimo intervento) ad un valore pari a "3" (massimo intervento).

ATTENZIONE

PER PRENDERE CONFIDENZA CON I SISTEMI AWC E ALC, SI CONSIGLIA INIZIALMENTE DI IMPOSTARE IL VALORE "3". INDIVIDUARE POI L'IMPOSTAZIONE PREFERITA PER IL PROPRIO STILE DI GUIDA E PER LE CONDIZIONI STRADALI ED AMBIENTALI CHE SI POSSONO INCONTRARE.

IL LIVELLO "1" E' INDICATO PER UTENTI ESPERTI ED ADERENZA DEL FONDO STRADALE OTTIMALE.

IL LIVELLO "2" E' UN SETTAGGIO INTERMEDIO TRA IL LIVELLO "1" E IL LIVELLO "3".

E' POSSIBILE ACCEDERE ALLA MODALITA' DI IMPOSTAZIONI a-PRC ANCHE DALLA MODALITA' DI VISUALIZZAZIONE RACE MEDIANTE LA PRESIONE BREVE DEL "SELETTORE MODE".

Zum Einstellen der ALC Stufe aus dem Einstellungsfenster (das über EINSTELLUNGEN A-PRC geöffnet wird) die MODE-Taste kurz nach links schieben, sodass ALC in "Negativfarben" angezeigt wird.

Die ALC Stufe kann durch kurzes Drücken der Tasten "+" und "-" vom Wert "1" (kleinster Eingriff) bis zum Wert "3" (maximaler Eingriff) geändert werden.

Achtung

UM SICH MIT DEN AWC UND ALC SYSTEMEN VERTRAUT ZU MACHEN, WIRD EMPFOHLEN ZU BEGINN DEN WERT "3" EINZUSTELLEN. DANACH KÖNNEN SIE DIE FÜR SIE RICHTIGE EINSTELLUNG JE NACH FAHRSTIL UND MÖGLICHERWEISE ANZUTREFFENDEN STRASSENBEDINGUNGEN HERAUSFINDEN.

DIE STUFE "1" IST FÜR ERFAHRENE BENÜTZER UND EINEN AUSGEZEICHNETEN STRASSENBELAG GEEIGNET.

DIE STUFE "2" IST EINE ZWISCHENEINSTELLUNG ZWISCHEN DER STUFE "1" UND DER STUFE "3".

DER ZUGRIFF AUF DEN EINSTELLUNGSMODUS a-PRC IST AUCH ÜBER DEN ANZEIGEMODUS RACE DURCH KURZES DRÜCKEN DER "MODE"-TASTE MÖGLICH.

CRONOMETRO

Per accedere alla funzione cronometro è necessario selezionare dal menù di configurazione la voce CRONOMETRO. Quando viene selezionata la funzione CRONOMETRO, compare una schermata con le seguenti opzioni:

- ESCI
- OROLOGIO / CRONOMETRO
- CANCELLA MISURE

OROLOGIO / CRONOMETRO

Questa voce permette di selezionare quale funzione destinare alla zona superiore del display: orologio o cronometro.

Visualizza misure

Questa voce visualizza le misure cronometriche acquisite. Con delle brevi pressioni del selettore MODE verso destra e verso sinistra si scorrono le pagine di misure, con una pressione lunga il display si riporta nel menu' CRONOMETRO. Se la batteria viene scollegata, si ha la perdita dei tempi memorizzati.

Cancella misure**CHRONOMETER**

Um die Chronometer-Funktion zu öffnen, muss aus dem Einstellungs-Menü der Menüpunkt CHRONOMETER ausgewählt werden. Wird die Funktion CHRONOMETER ausgewählt, werden am Display folgende Optionen angezeigt:

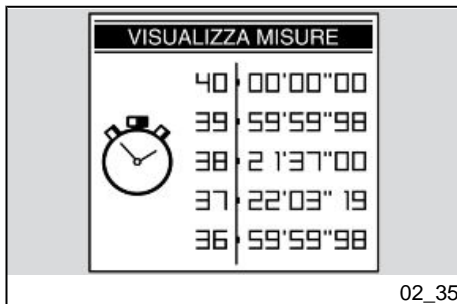
- BEENDEN
- UHR / CHRONOMETER
- MESSWERTE LÖSCHEN

UHR / CHRONOMETER

Mit diesem Menüpunkt kann gewählt werden, welche Funktion im oberen Displaybereich angezeigt werden soll: Uhr oder Chronometer.

Messwerte anzeigen

Dieser Menüpunkt zeigt die erfassten Chronometermessungen an. Mit kurzem Druck nach rechts oder links auf die MODE-Taste können die Messwertseiten durchblättert werden. Mit einem langen Druck stellt sich das Display auf das Menü CHRONOMETER zurück. Ein Trennen der Batterie führt zum Verlust der gespeicherten Zeiten.

Messwerte löschen



Questa modalità elimina le misure cronometriche acquisite. Viene richiesta conferma della cancellazione. Al termine dell'operazione il display si riporta nel menù CRONOMETRO.

CALIBRAZIONE (ove previsto)

Per accedere alla funzione CALIBRAZIONE è necessario selezionare, dal menu di configurazione, la voce CALIBRAZIONE.

Quando viene selezionata la funzione CALIBRAZIONE (da veicolo fermo), compare una schermata con la seguente descrizione nella parte inferiore del display:

CALIBRATING

Per calibrare il sistema a-PRC (Aprilia Performance Ride Control) percorrere per circa 10 secondi un tratto di strada piano e rettilineo, in seconda marcia alla velocità di 40 +/- 2 km/h (24.85 +/- 1.24 mph), sino al momento in cui la scritta CALIBRAZIONE scompare dal display.

NOTA BENE

UNA VOLTA CHE LA SCRITTA CALIBRATING E' SCOMPARSA DAL DISPLAY, PER COMPLETARE LA PROCEDURA STESSA DI CALIBRAZIONE ARRESTARE IL VEICOLO E SPEGNE-

Mit diesem Modus werden die erfassten Chronometer-Messwerte gelöscht. Der Löschvorgang muss bestätigt werden. Am Ende des Arbeitsvorgangs stellt sich das Display auf das Menü CHRONOMETER zurück.

KALIBRIERUNG (wo vorgesehen)

Um die Funktion KALIBRIERUNG zu öffnen, muss aus dem Einstellungs-menü der Menüpunkt KALIBRIERUNG ausgewählt werden.

Bei Auswahl der Funktion KALIBRIERUNG (bei angehaltenem Fahrzeug) erscheint im unteren Teil des Displays ein Menüfenster mit der folgenden Beschreibung:

CALIBRATING

Zum Kalibrieren des Systems a-PRC (Aprilia Performance Ride Control) ca. 10 Sekunden lang auf einem ebenen geraden Straßenabschnitt im zweiten Gang bei einer Geschwindigkeit von 40 +/- 2 km/h (24.85 +/- 1.24 mph) fahren, bis der Text CALIBRATING vom Display verschwindet.

ANMERKUNG

NACH DEM VERSCHWINDEN DES TEXTES CALIBRATING VOM DISPLAY, DAS FAHRZEUG ANHALTEN UND DAS ARMATURENBRETT MINDESTENS 30 SEKUNDEN LANG AUS-

RE IL QUADRO PER ALMENO 30 SECONDI.

IN QUESTO MODO LA CALIBRAZIONE VIENE MEMORIZZATA IN CENTRALINA.

NOTA BENE

L'OPERAZIONE DI CALIBRAZIONE SERVE PER OTTIMIZZARE IL FUNZIONAMENTO DELL'a-PRC NEL CASO DI VARIAZIONE TIPOLOGIA PNEUMATICI E RAPPORTO DI TRASMISSIONE FINALE (PIGNONE-CORONA).

QUALORA SI UTILIZZINO PNEUMATICI DIFFERENTI DA QUELLI INDICATI IN QUESTO LIBRETTO DI USO E MANUTENZIONE, E' POSSIBILE CHE PER OTTENERE LO STESSO COMPORTAMENTO DEL SISTEMA ATC, SIA NECESSARIO MODIFICARE I LIVELLI DI SETTAGGIO DEL SISTEMA STESSO.

NOTA BENE

NEL CASO IN CUI SI VOGLIA ANNUL-LARE L'OPERAZIONE DI CALIBRAZIONE, SPEGNERE IL QUADRO.

QUANDO SI EFFETTUA LA CALIBRAZIONE L'ATC SI DISATTIVA AUTOMATICAMENTE (SE ERA STATO ATTIVATO IN PRECEDENZA).

ATTENZIONE

QUANDO LA MOTO E' IN RISERVA NON SI PUO' ESEGUIRE L'OPERAZIONE DI CALIBRAZIONE PERCHE' SUL

SCHALTEN, DAMIT DIE KALIBRIERUNG FERTIGGESTELLT WIRD.

AUF DIESE WEISE WIRD DIE KALIBRIERUNG IN DER STEUERELEKTRONIK GESPEICHERT.

ANMERKUNG

DER KALIBRIERUNGSVORGANG DIENT DAZU BEI EINER ÄNDERUNG DES REIFENTYPS UND DES END-ÜBERSETZUNGSVERHÄLTNISSSES (RITZEL-ZAHNKRANZ) DEN BETRIEB DES a-PRC ZU OPTIMIEREN.

BEI VERWENDUNG VON REIFEN DIE VON DEM IN DIESEM BEDIENUNGS- UND WARTUNGSHANDBUCH ANGE- GEBENEN TYP ABWEICHEN, KANN ES MÖGLICHERWEISE ERFORDER- LICH SEIN, DIE EINSTELLUNGSSTU- FEN DES SYSTEMS ZU ÄNDERN, UM DASSELBE VERHALTEN DES ATC SYSTEMS ZU ERZIELEN.

ANMERKUNG

ZUM LÖSCHEN DES KALIBRIERUNGSVORGANGS DAS ARMATU- RENBRETT AUSSCHALTEN.

WENN DIE KALIBRIERUNG DURCH- GEFÜHRT WIRD, DEAKTIVIERT SICH DAS ATC SYSTEM AUTOMATISCH (WENN ES VORHER AKTIVIERT WUR- DE).

CRUSCOTTO, DURANTE QUESTA FASE, LA SCRITTA CALIBRATING VIENE SOSTITUITA DALL'INDICAZIONE DEI CHILOMETRI PERCORSI DALL'INIZIO DELLA RISERVA

Achtung

WENN DAS MOTORRAD IN RESERVE IST, KANN DIE KALIBRIERUNG NICHT VORGENOMMEN WERDEN, WEIL IN DIESER PHASE DIE MELDUNG CALIBRATING AUF DEM ARMATURENBRETT DURCH DIE ANZEIGE DER SEIT BEGINN DER RESERVE GEFahrenEN KILOMETER ERSETZT WIRD.

DIAGNOSTICA

Entrando nel menù di configurazione è possibile visualizzare la voce DIAGNOSTICA.

Questo menù si interfaccia con i sistemi presenti sulla moto e su di essi si esegue la diagnosi. Per abilitarlo occorre inserire un codice di accesso in possesso dei soli concessionari ufficiali Aprilia.

DIAGNOSE

Beim Öffnen des Einstellungs-Menüs kann der Menüpunkt DIAGNOSE angezeigt werden.

Dieser Menüpunkt kommuniziert mit den im Motorrad integrierten Systemen und führt deren Diagnose aus. Für die Freigabe dieses Menüpunkts muss ein Zugangscode eingegeben werden, der nur den offiziellen Aprilia-Vertragshändlern bekannt ist.

LINGUE

Dal menù configurazione si può accedere alla funzione LINGUE. Selezionando la voce LINGUE si può scegliere la lingua dell'interfaccia.

Le opzioni sono:

- ITALIANO
- ENGLISH

SPRACHEN

Aus dem Einstellungs-menü kann der Menüpunkt SPRACHEN geöffnet werden. Wird der Menüpunkt SPRACHEN geöffnet, kann die Spracheinstellung für das Display ausgewählt werden.

Folgende Optionen stehen zur Verfügung:

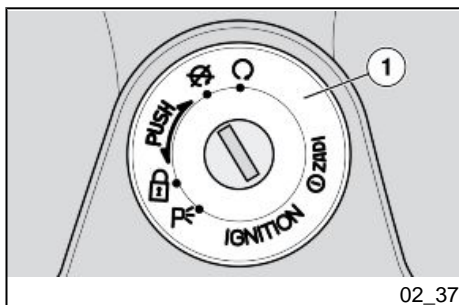
- ITALIANO

- FRANCAIS
- DEUTSCH
- ESPAGNOL

Al termine dell'operazione il display si riporta nel menù LINGUE.

- ENGLISH
- FRANÇAIS
- DEUTSCH
- ESPAÑOL

Am Ende des Arbeitsvorgangs stellt sich das Display auf SPRACHEN zurück.



02_37

Commutatore di accensione (02_37)

L'interruttore di accensione (1) si trova sulla piastra superiore del canotto dello sterzo.

Con il veicolo vengono consegnate due chiavi (una di riserva).

Lo spegnimento delle luci è subordinato al posizionamento dell'interruttore di accensione su «OFF».

NOTA BENE

LA CHIAVE AZIONA L'INTERRUTTORE D'ACCENSIONE/BLOCCASTERZO.

NOTA BENE

LE LUCI ANABBAGLIANTI/ABBAGLIANTI SI ACCENDONO AUTOMATICAMENTE DOPO L'AVVIAMENTO DEL MOTORE.

Zündschlüsselschalter (02_37)

Das Zündschloss (1) befindet sich an der oberen Lenkrohrplatte.

Zusammen mit dem Fahrzeug werden zwei Schlüssel ausgehändigt (einer ist der Reserveschlüssel).

Die Lichter werden nur ausgeschaltet, wenn der Zündschlüssel auf «OFF» gestellt wird.

ANMERKUNG

DER SCHLÜSSEL BETÄTIGT DEN ZÜNDSCHALTER/LENKERSCHLOSS.

ANMERKUNG

DAS ABBLENDLICHT/ FERNLICHT SCHALTET SICH NACH DEM STARTEN DES MOTORS AUTOMATISCH EIN.



LOCK: Lo sterzo è bloccato. Non è possibile avviare il motore e azionare le luci. È possibile togliere la chiave

OFF: Il motore e le luci non possono essere messi in funzione. È possibile togliere la chiave.

ON: Il motore può essere messo in funzione. Non è possibile togliere la chiave

PARKING: Lo sterzo è bloccato. Non è possibile avviare il motore. Si attivano la luce di posizione del fanale anteriore e le luci di posizione del fanale posteriore. E' possibile togliere la chiave. Dopo aver tolto la chiave il sistema immobilizer è attivo (se presente).

Inserimento bloccasterzo (02_38)

Per bloccare lo sterzo:

- Girare il manubrio completamente verso sinistra.
- Ruotare la chiave in posizione «OFF».
- Premere e ruotare la chiave in senso antiorario (verso sinistra), sterzare lentamente il manubrio fino a posizionare la chiave su «LOCK».
- Estrarre la chiave.

LOCK: Die Lenkung ist blockiert. Es ist nicht möglich den Motor zu starten und die Beleuchtung einzuschalten. Der Schlüssel kann abgezogen werden.

OFF: Der Motor und die Beleuchtung können nicht eingeschaltet werden. Der Schlüssel kann abgezogen werden.

ON: Der Motor kann eingeschaltet werden. Der Schlüssel kann nicht abgezogen werden.

PARKING: Die Lenkung ist blockiert. Der Motor kann nicht gestartet werden. Das Standlicht im Scheinwerfer und das Rücklicht schalten sich ein. Der Schlüssel kann abgezogen werden. Nach Abziehen des Schlüssels ist die Wegfahrsperr (falls vorhanden) eingeschaltet.

Lenkerschloss absperren (02_38)

Zum Blockieren der Lenkung:

- Den Lenker ganz nach links drehen.
- Den Schlüssel auf die Position «OFF» drehen.
- Drücken und den Schlüssel gegen den Uhrzeigersinn (nach links) drehen, den Lenker langsam einschlagen, bis der Schlüssel auf «LOCK» drehen.
- Den Schlüssel abziehen.

ATTENZIONE

NON GIRARE MAI LA CHIAVE IN POSIZIONE «LOCK» DURANTE LA MARCIA, ONDE EVITARE LA PERDITA DI CONTROLLO DEL VEICOLO.

Achtung

UM DIE KONTROLLE ÜBER DAS FAHRZEUG NICHT ZU VERLIEREN, DEN ZÜNDSCHLÜSSEL NIEMALS WÄHREND DER FAHRT AUF «LOCK» DREHEN.

**Pulsanti regolazione a-PRC
(02_39, 02_40)**

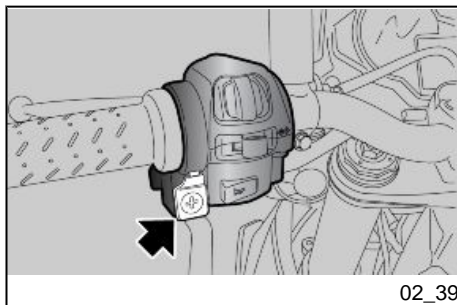
(ove previsto)

**Schalter a-PRC-Einstellung
(02_39, 02_40)**

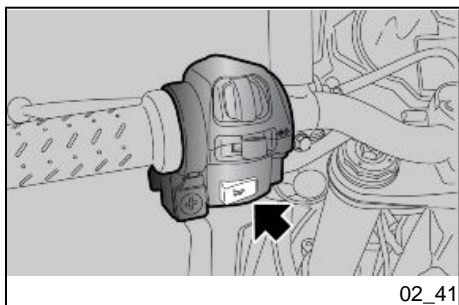
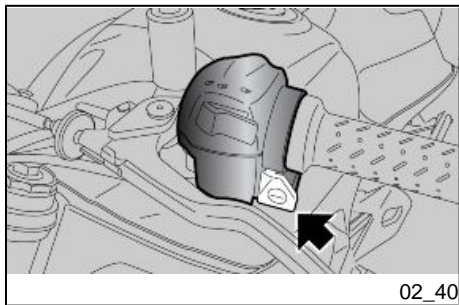
(wo vorgesehen)

Consentono la regolazione delle varie funzioni del sistema a-PRC.

Ermöglichen die Einstellung der verschiedenen Funktionen des a-PRC Systems.



02_39

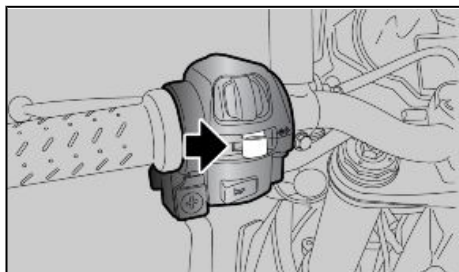


Pulsante clacson (02_41)

Premuto, mette in funzione l'avvisatore acustico.

Hupendruckknopf (02_41)

Beim Drücken schaltet sich die Hupe ein.



02_42

Commutatore lampeggiatori (02_42)

Spostare l'interruttore verso sinistra, per indicare la svolta a sinistra; spostare l'interruttore verso destra, per indicare la svolta a destra. Premere l'interruttore per disattivare l'indicatore di direzione.

ATTENZIONE

NEL CASO IN CUI LA SPIA FRECCE LAMPEGGI VELOCEMENTE VUOL DIRE CHE UNA O ENTRAMBE LE LAMPADINE DEGLI INDICATORI DI DIREZIONE SONO BRUCIATE.

È stato implementato il rientro automatico degli indicatori di direzione con la seguente logica.

Se il veicolo è fermo, e quindi con velocità pari a zero, gli indicatori continuano a lampeggiare indefinitamente.

Se il veicolo è in movimento gli indicatori rientrano automaticamente al raggiungimento di una delle due condizioni seguenti:

- Dopo un tempo $t = 40$ sec.
- Dopo aver percorso 500 m (0.31 mi)

Se durante questo intervallo la velocità si annulla, il conteggio del tempo e della distanza vengono azzerati ed il conteggio

Lenkradschloss absperren (02_42)

Wenn nach links abgebogen werden soll, den Blinkerschalter nach links stellen; Wenn nach rechts abgebogen werden soll, den Blinkerschalter nach rechts stellen. Zum Ausschalten der Blinker auf den Schalter drücken.

Achtung

FALLS DIE BLINKER-KONTROLL-LAMPE SCHNELL BLINKT, HEISST ES, DASS EINE ODER BEIDE BLINKERLAMPEN DURCHGEBRANNT SIND.

Es ist ein automatisches Rückstellen der Blinker mit folgenden Logik implementiert worden.

Bei angehaltenem Fahrzeug, d. h. bei Geschwindigkeit Null, blinken die Blinker für unbestimmte Zeit weiter.

Während der Fahrt stellen sich die Blinker automatisch zurück, wenn eine der beiden Bedingungen gegeben sind:

- Nach einer Zeit $t = 40$ sec.
- Nach einer gefahrenen Strecke von 500 m (0.31 mi).

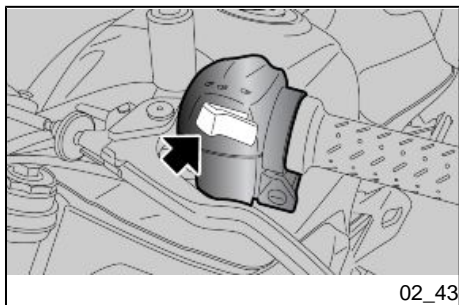
Wird das Fahrzeug während dieser Strecke angehalten, d. h. bei Geschwindigkeit Null, wird die Zählung von Zeit und Fahrstrecke auf Null zurückgesetzt. So-

riparte da zero quando si rileva il veicolo nuovamente in movimento.

Il passaggio dall'indicazione da un lato all'altro lato senza un impulso di azzeramento intermedio, azzerata e fa ripartire il conteggio sia del tempo che della distanza.

bald das Fahrzeug anfährt, fängt die Zählung ab Null wieder an.

Beim Umschalten der Blinker von einer Seite auf die andere, ohne dass dazwischen ein Nullstellungs-Impuls gegeben wird, wird die Zählung von Zeit und Fahrstrecke auf Null zurückgesetzt und die Zählung fängt ab Null wieder an.



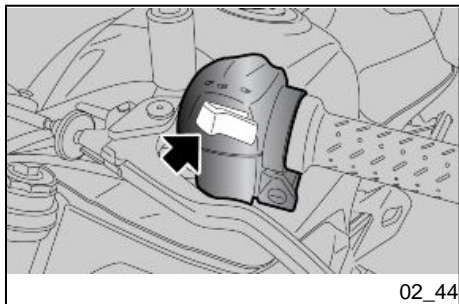
02_43

Commutatore luci (02_43)

Premendo il deviatore luci si aziona la luce anabbagliante; premendolo nuovamente si attiva la luce abbagliante.

Lichtumschalter (02_43)

Bei Drücken des Licht-Wechselschalters schaltet sich das Abblendlicht ein. Bei erneutem Drücken schaltet sich das Fernlicht ein.



02_44

Pulsante lampeggio luce abbagliante (02_44)

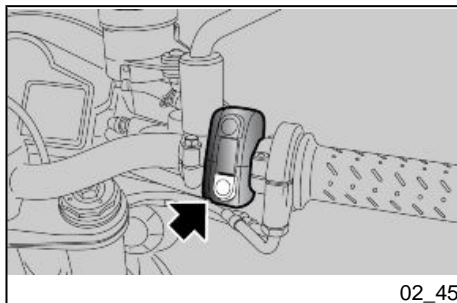
Consente di utilizzare il lampeggio della luce abbagliante nei casi di pericolo o emergenza.

Al rilascio del pulsante si disattiva il lampeggio luce abbagliante.

Lichthupentaste (02_44)

Gestattet die Lichthupe bei Gefahr oder im Notfall zu aktivieren.

Beim Loslassen des Schalters schaltet sich die Lichthupe aus.



Pulsante avviamento (02_45)

Con la chiave inserita nell'accensione e posizionata su ON, quando il pulsante viene premuto il motorino d'avviamento metterà in funzione il motore



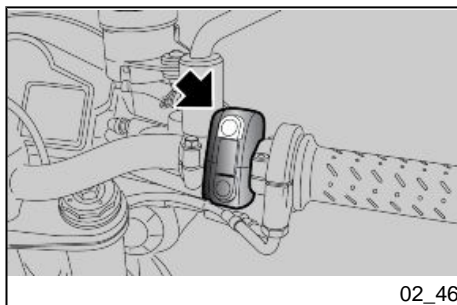
IL PULSANTE DI AVVIAMENTO, DOPO ALCUNI SECONDI DALL'AVVIO DEL MOTORE, ASSUME LA FUNZIONE DI CAMBIO MAPPATURA.

Startschalter (02_45)

Mit in das Zündschloss eingesteckten und auf ON positioniertem Zündschlüssel wird der Motor über den Anlassermotor gestartet, sobald der Anlasserschalter gedrückt wird.



EINIGE SEKUNDEN NACH DEM MOTORSTART ÜBERNIMMT DER ANLASSERSCHALTER DIE FUNKTION MAPPING-WECHSEL.



Interruttore arresto motore (02_46)

Ha la funzione di interruttore di sicurezza o emergenza.

Premere l'interruttore per arrestare il motore.

Schalter zum Abstellen des Motors (02_46)

Erfüllt die Funktion eines Sicherheits- oder Not-Aus-Schalters.

Den Schalter drücken, um den Motor abzustellen.

Sistema a-PRC (Aprilia Performance Ride Control)

(ove previsto)

Sistema a-PRC (Aprilia Performance Ride Control)

Aprilia Performance Ride Control è un sistema di controllo della coppia generata dal motore che aiuta a migliorare le performance e la sicurezza di guida del pilota.

a-PRC si compone di 4 sistemi:

ATC: Aprilia Traction Control;

AWC: Aprilia Wheelie Control;

ALC: Aprilia Launch Control;

AQS: Aprilia Quick Shift.

LEGENDA SPIE

- **Spia spenta:** a sistema attivato in corsa, oppure a sistema attivato dopo aver superato i 5 km/h (3.1 mph) successivamente all'accensione del quadro;

- **Spia accesa fissa:** a sistema disattivato volontariamente dal conducente o qualora vi sia un malfunzionamento che ne provoca la disattivazione;

Antiblockiersystem a-PRC (Aprilia Performance Ride Control)

(wo vorgesehen)

a-PRC System (Aprilia Performance Ride Control)

Aprilia Performance Ride Control ist ein Kontrollsystem des vom Motor erzeugten Drehmoments, wodurch die Motorleistung und die Lenksicherheit des Fahrers verbessert werden.

Das **a-PRC** System umfasst 4 Funktionen:

ATC: Aprilia Traction Control;

AWC: Aprilia Wheelie Control;

ALC: Aprilia Launch Control;

AQS: Aprilia Quick Shift.

ZEICHENERKLÄRUNG KONTROLLAMPEN

- **Kontrollampe ist ausgeschaltet:** bei aktiviertem System während der Fahrt, oder nach Überschreiten einer Fahrgeschwindigkeit von 5 km/h (3.1 mph) nach dem Einschalten des Armaturenbretts;

- **Kontrollampe leuchtet ständig:** wenn das System absichtlich vom Fahrer ab-

- **Spia lampeggiante (lampeggio lento):** a sistema attivo dopo l'accensione del quadro, prima di superare i 5 km/h (3.1 mph) o in caso di alcune tipologie di malfunzionamento che provocano il congelamento (vengono disattivati i pulsanti "+" e "-") del livello di ATC;

- **Spia lampeggiante (lampeggio veloce):** quando una delle funzioni del sistema a-PRC (ATC, AWC e ALC) interviene effettivamente sul controllo della trazione.

geschaltet wird oder die Abschaltung durch eine Störung ausgelöst wird;

- **Kontrolllampe blinkt (langsames Blinken):** bei aktiviertem System nach dem Einschalten des Armaturenbretts, vor Überschreiten der Geschwindigkeit von 5 km/h (3.1 mph) oder bei einigen Störungsarten, die eine Vereisung der ATC Stufe bewirken (die Tasten "+" und "-" werden deaktiviert);

- **Kontrolllampe blinkt (schnelles Blinken):** wenn eine der Funktionen des a-PRC Systems (ATC, AWC und ALC) direkt auf die Antriebsschlupfregelung eingreift.

Aprilia Traction Control

Controllo di trazione: è un sistema pensato per aiutare il pilota a controllare lo slittamento relativo delle ruote.

L'ATC è un dispositivo che controlla lo slittamento della ruota posteriore in fase di accelerazione, limitandolo se necessario, con lo scopo di aumentare la stabilità del veicolo.

Il sistema ATC permette di migliorare il controllo del veicolo, ricordando sempre di non superare i limiti fisici di tenuta di strada. E' responsabilità del conducente guidare a velocità opportune tenendo

Aprilia Traction Control

Antriebsschlupfregelung: dabei handelt es sich um ein System, das dem Fahrer helfen soll, das Durchdrehen der Räder beim Beschleunigen zu kontrollieren.

ATC ist eine Vorrichtung, die das Durchdrehen des Hinterrads in der Beschleunigungsphase kontrolliert und ggf. einschränkt, um die Stabilität des Fahrzeugs zu erhöhen.

Das ATC System verbessert die Kontrolle über das Fahrzeug. Es sollte jedoch nicht vergessen werden, dass die physikalischen Straßen-Haftungsgrenzen des Fahrzeugs nicht überschritten werden

conto delle condizioni atmosferiche e della superficie stradale, lasciando il necessario margine di sicurezza.

L'ATC non può compensare, nelle varie situazioni, errori di giudizio o un uso improprio dell'acceleratore.



IL SISTEMA DI CONTROLLO DI TRAZIONE NON PRESERVA DA CADUTE IN CURVA.

LA BRUSCA ACCELERAZIONE CON IL VEICOLO INCLINATO O IL MANUBRIO RUOTATO, GENERA UNA CONDIZIONE D'INSTABILITÀ DIFFICILMENTE GESTIBILE.

NON CORRERE CON IMPRUDENZA, LA TENUTA DI STRADA DEL VEICOLO E' SOGGETTA A PARTICOLARI LEGGI FISICHE CHE NEANCHE L'ATC PUÒ ELIMINARE.

Il sistema ATC interviene in modo ottimale anche in fase di percorrenza della curva, controllando quindi lo slittamento in questa fase di guida.

Questo è possibile grazie alla presenza della piattaforma inerziale che fornisce

dürfen. Der Fahrer ist dafür verantwortlich, dass mit angemessener Geschwindigkeit gefahren wird. Dabei müssen Wetter- und Straßenbedingungen berücksichtigt und der benötigte Sicherheitsabstand eingehalten werden.

Das ATC System kann in den verschiedenen Situationen Fahrfehler oder einen falschen Einsatz des Gasgriffs nicht ausgleichen.



DIE ANTRIEBSSCHLUPFREGELUNG SCHÜTZT ABER NICHT VOR STÜRZEN IN KURVENLAGEN.

DAS BRÜSKE BESCHLEUNIGEN BEI SCHRÄG GESTELTLEM FAHRZEUG ODER GEDREHTEM GASGRIFF, ERZEUGT EINE SCHWER STEUERBARE INSTABILITÄT.

NIE LEICHTSINNIG FAHREN. DIE STRASSENHAFTUNG DES FAHRZEUGS UNTERLIEGT BESONDEREN PHYSIKALISCHEN GESETZEN, DIE AUCH VOM ATC NICHT UMGANGEN WERDEN KÖNNEN.

Das ATC System greift auch beim Befahren von Kurven optimal ein und kontrolliert daher das Durchdrehen der Räder auch in dieser Lenkphase.

Das ist auch dank der Inertialplattform möglich, die der Steuerelektronik genaue

alla centralina precise indicazioni sull'inclinazione del motociclo.

SISTEMA ATC DISATTIVATO MANUALMENTE

All'accensione del veicolo, dopo il check iniziale del cruscotto, se il sistema è disattivato, la spia a-PRC rimane accesa fissa fino a che non si decide di attivare il sistema stesso.

SISTEMA ATC ATTIVO

All'accensione del veicolo, dopo il check iniziale del cruscotto, la spia a-PRC lampeggia se il sistema è rimasto attivo sin dal precedente utilizzo, fino a quando non si supera la velocità di 5 km/h (3.1 mph), dopo la quale si spegne.

Se la spia a-PRC si accende in modo permanente, significa che è stato rilevato un malfunzionamento e l'ATC viene disattivato automaticamente.

In tale caso effettuare le seguenti operazioni:

- fermare il veicolo;
- chiave OFF-ON;
- riattivare manualmente il sistema
- superare la velocità di 5 km/h (3.1 mph): la spia a-PRC deve spegnersi;
- l'ATC è funzionante.

Angaben zur Schrägstellung des Fahrzeugs gibt.

MANUELL DEAKTIVIERTES ATC SYSTEM

Bei ausgeschaltetem System bleibt die a-PRC Kontrolllampe beim Einschalten des Fahrzeugs nach dem anfänglichen Check starr leuchtend, bis das System aktiviert wird.

AKTIVIERTES ATC SYSTEM

Beim Starten des Fahrzeugs blinkt nach dem anfänglichen Check die a-PRC Kontrolllampe, wenn das System seit der letzten Verwendung aktiviert geblieben ist, bis die Fahrgeschwindigkeit von 5 km/h (3.1 mph) erreicht ist, danach geht sie aus.

Wenn die a-PRC Kontrolllampe dauerhaft leuchtet, bedeutet dies, dass eine Störung erkannt wurde und das ATC System wird automatisch deaktiviert.

In diesem Fall wie folgt vorgehen:

- Das Fahrzeug anhalten.
- Schlüssel OFF-ON.
- Das System manuell wieder hochfahren
- Schneller als 5 km/h (3.1 mph) fahren: die a-PRC Kontrolllampe muss ausgehen;
- Das ATC System ist in Betrieb.

Se la segnalazione di ATC disattivato persiste:

NOTA BENE

IN QUESTO CASO RIVOLGERSI AD UN Concessionario Ufficiale aprilia.



IL SISTEMA ATC INTERVIENE SULLA RUOTA POSTERIORE PRENDENDO INFORMAZIONI DALLE RUOTE FONICHE MONTATE SU ENTRAMBE LE RUOTE. È IMPORTANTE CONTROLLARE SEMPRE CHE LE RUOTE FONICHE SIANO PULITE, E PERIODICAMENTE CONTROLLARE CHE LA DISTANZA CON IL SENSORE SIA COSTANTE SU TUTTI I 360 GRADI. IN CASO DI SMONTAGGIO E RIMONTAGGIO DELLE RUOTE È MOLTO IMPORTANTE VERIFICARE CHE LA DISTANZA TRA RUOTA FONICA E SENSORE SIA QUELLA PREVISTA. PER IL CONTROLLO E LA REGOLAZIONE RIVOLGERSI AD UN'Officina Autorizzata aprilia.

NOTA BENE

NEL CASO DI PROLUNGATA ROTAZIONE DELLA RUOTA POSTERIORE CON QUELLA ANTERIORE BLOCCATA (BURNOUT, MOTO POSTA SUL CAVALLETTO CENTRALE, ECC.) IL

Bleibt die Anzeige "ATC abgeschaltet" weiter bestehen:

ANMERKUNG

WENDEN SIE SICH IN DIESEM FALL AN EINEN offiziellen Aprilia-Vertragshändler.



DAS ATC SYSTEM WIRKT AUF DAS HINTERRAD EIN, INDEM ES INFORMATIONEN AUS DEN AUF BEIDEN RÄDERN MONTIERTEN HALL-GEBERN ABLIEST. ES MUSS UNBEDINGT DARAUFGEACHTET WERDEN, DASS DIE HALL-GEBER IMMER SAUBER SIND. EBENFALLS REGELMÄSSIG PRÜFEN, DASS DER ABSTAND VOM SENSOR AUF DEN GESAMTEN 360° KONSTANT IST. ES IST SEHR WICHTIG, DASS NACH EINEM AUS- UND WIEDEREINBAU DER RÄDER GEPRÜFT WIRD, DASS DER ABSTAND ZWISCHEN HALLGEBER UND SENSOR WIE VORGESEHEN IST. FÜR DIE KONTROLLE UND EINSTELLUNG WENDEN SIE SICH BITTE AN EINE autorisierte Aprilia-Vertragswerkstatt.

ANMERKUNG

BEI ZU LANGEM DREHEN DES HINTERRADS BEI BLOCKIERTEM VORDERRAD (BURN-OUT, MOTORRAD

SISTEMA SI PUO' DISATTIVARE AUTOMATICAMENTE CON ACCENSIONE FISSA DELLA SPIA a-PRC.

PER RIPRISTINARE IL SISTEMA SPENGERE E RIACCENDERE IL QUADRO ANDANDO A SELEZIONARE IL SETTAGGIO OPPORTUNO.

NOTA BENE

I SENSORI DEL SISTEMA a-PRC AVENDO UNA NOTEVOLE PRECISIONE DI LETTURA DELLE RUOTE FONICHE POSSONO GENERARE, A MOTOCICLO FERMO E MOTORE ACCESO, UN'INDICAZIONE DI VELOCITA' DI ALCUNI km/h (mi) NEL DISPLAY DIGITALE.

TALE COMPORTAMENTO E' DA CONSIDERARSI NORMALE E NON DA ORIGINE A MALFUNZIONAMENTI DEL SISTEMA a-PRC.

Caratteristiche tecniche

Distanza tra ruota fonica e sensore anteriore

0,3 - 2,00 mm (0.012 - 0.079 in)

Distanza tra ruota fonica e sensore posteriore

0,3 - 2,00 mm (0.012 - 0.079 in)

STEHT AM HAUPTSTÄNDER, USW.) KANN SICH DAS SYSTEM AUTOMATISCH DEAKTIVIEREN UND DIE a-PRC KONTROLLLAMPE LEUCHTET STARR.

ZUM RESETTIEREN DAS ARMATURENBRETT AUS- UND EINSCHALTEN UND DIE ENTSPRECHENDE EINSTELLUNG AUSWÄHLEN.

ANMERKUNG

DA DIE SENSOREN DES a-PRC-SYSTEMS EINE BEACHTLICHE ABLESEPRÄZISION AN DEN HALL-GEBERN HABEN, KANN BEI ANGEHALTENEM FAHRZEUG UND LAUFENDEM MOTOR AM DIGITALDISPLAY EINE GESCHWINDIGKEIT VON EINIGEN km/h (mi) ANGEZEIGT WERDEN.

DAS IST NORMAL UND KEIN ANZEICHEN FÜR FEHLFUNKTION AM a-PRC-SYSTEM.

Technischeangaben

Abstand zwischen Hallgeber und Sensor vorn

0,3 - 2,00 mm (0.012 - 0.079 in)

Abstand zwischen Hallgeber und Sensor hinten

0,3 - 2,00 mm (0.012 - 0.079 in)

Per attivare il sistema è necessario premere a lungo il pulsante di regolazione "+", sul display appare il valore "1".

La spia a-PRC sarà lampeggiante se viene attivato il sistema ATC, a veicolo fermo, fino al raggiungimento di 5 km/h (3.1 mph).

Il livello ATC può essere modificato tramite pressione breve dei tasti "+" e "-" da un valore pari a "1" (minimo intervento) ad un valore pari a "8" (massimo intervento).

NOTA BENE

QUESTA OPERAZIONE PUO' ESSERE ESEGUITA ANCHE A MOTOCICLO IN MOVIMENTO.

NOTA BENE

OGNI QUALVOLTA SI MODIFICA IL VALORE IMPOSTATO, IL SIMBOLO NUMERICO LAMPEGGIA PER 2 SECONDI CIRCA PRIMA DI ESSERE CONFERMATO.

ATTENZIONE

PER PRENDERE CONFIDENZA CON IL SISTEMA ATC, SI CONSIGLIA INIZIALMENTE DI IMPOSTARE IL VALORE "8" PER POI INDIVIDUARE L'IMPOSTAZIONE PREFERITA PER IL PROPRIO STILE DI GUIDA E PER LE CONDIZIONI STRADALI ED AMBIENTALI CHE SI POSSONO INCONTRARE.

Zum Aktivieren des Systems die Einstellungstaste "+" lange drücken, dann erscheint am Display der Wert "1".

Die a-PRC Kontrolllampe blinkt, wenn das ATC System bei angehaltenem Fahrzeug aktiviert wird solange, bis eine Fahrgeschwindigkeit von 5 km/h (3.1 mph) erreicht wird.

Die ATC Stufe kann durch kurzes Drücken der Tasten "+" und "-" vom Wert "1" (kleinster Eingriff) bis zum Wert "8" (maximaler Eingriff) geändert werden.

ANMERKUNG

DIESER VORGANG KANN AUCH BEI FAHRENDEM FAHRZEUG AUSGEFÜHRT WERDEN.

ANMERKUNG

BEI JEDER VERÄNDERUNG DES EINGESTELLTEN WERTES BLINKT DAS ZAHLENSYMBOL CA. 2 SEKUNDEN LANG, BEVOR ES BESTÄTIGT WIRD.

Achtung

UM SICH MIT DEM ATC SYSTEM VERTRAUT ZU MACHEN, WIRD EMPFOHLEN ANFANGS DEN WERT "8" EINZUSTELLEN. DANACH KÖNNEN SIE DIE FÜR SIE RICHTIGE EINSTELLUNG JE NACH FAHRSTIL UND MÖGLICHEN STRASSENBEDINGUNGEN HERAUSFINDEN.

DIE STUFE "1" IST FÜR ERFAHRENE BENUTZER UND EINEN AUSGE-

IL LIVELLO "1" E' INDICATO PER UTENTI ESPERTI E ADERENZA DEL FONDO STRADALE OTTIMALE.

GLI ALTRI LIVELLI SONO UN SETTAGGIO INTERMEDIO TRA IL LIVELLO "1" E IL LIVELLO "8".

Per disattivare il sistema esercitare una pressione lunga sul pulsante di regolazione "-" con impostazione sul valore "1".

La spia a-PRC sarà accesa fissa.

NOTA BENE

QUESTA OPERAZIONE PUO' ESSERE ESEGUITA ANCHE A MOTOCICLO IN MOVIMENTO.

NOTA BENE

AL PRIMO COLLEGAMENTO DELLA BATTERIA LA SPIA a-PRC E' ACCESA FISSA (SISTEMA NON ATTIVO)

NOTA BENE

UNA VOLTA SPENTO IL QUADRO PER PIU' DI 30 SEC. DEL MOTOCICLO, ALLA SUCCESSIVA ACCENSIONE IL SISTEMA ATC MANTIENE LE IMPOSTAZIONI SCELTE IN PRECEDENZA.

ZEICHNETEN STRASSENBELAG GE- EIGNET.

DIE ANDEREN STUFEN SIND EINE ZWISCHENEINSTELLUNG ZWISCHEN DER STUFE "1" UND DER STUFE "8".

Zum Ausschalten des Systems die Einstellungstaste "-" bei eingestelltem Wert "1" lange gedrückt halten.

Die a-PRC Kontrolllampe leuchtet dann starr.

ANMERKUNG

DIESER VORGANG KANN AUCH BEI FAHRENDEM FAHRZEUG AUSGEFÜHRT WERDEN.

ANMERKUNG

BEIM ERSTEN EINSCHALTEN DER BATTERIE LEUCHTET DIE a-PRC KONTROLLLAMPE STARR (SYSTEM NICHT AKTIVIERT)

ANMERKUNG

BLEIBT DAS ZÜNDSCHLOSS LÄNGER ALS 30 SEKUNDEN LANG AUSGESCHALTET, BEHÄLT DAS ATC SYSTEM BEIM NÄCHSTEN EINSCHALTEN DIE VORHER GEWÄHLTEN EINSTELLUNGEN BEI.

Aprilia Wheelie Control

Controllo di impennata: è un sistema pensato per aiutare il pilota a limitare il fenomeno dell'impennata riducendo la coppia per avvicinare dolcemente la ruota anteriore al suolo.

ATTENZIONE

NELLA CONDIZIONE DI AWC DISATTIVATO E ATC ATTIVATO:

- NON E' CONSENTITA L'IMPENNATA PER UN TEMPO SUPERIORE AI 30 SECONDI, SUPERATO QUESTO LIMITE IL SISTEMA RIACCOMPAGNA LA RUOTA ANTERIORE AL SUOLO;

- NON E' CONSENTITA L'IMPENNATA SE LA MOTO E' INCLINATA DI +/- 25° RISPETTO LA VERTICALE, SUPERATA QUESTA INCLINAZIONE IL SISTEMA RIACCOMPAGNA LA RUOTA ANTERIORE AL SUOLO.

Aprilia Wheelie Control

Kontrolle des Anfahrens mit angehobenem Vorderrad: dieses System soll dem Fahrer helfen, das Aufbäumens des Motorrads beim Anfahren, also das Hochheben des Vorderrads einzuschränken. Dies wird durch eine Verringerung des Drehmoments erzielt, wodurch sich das Vorderrad sanft dem Boden nähert.

Achtung

BEI ABGESCHALTETEM AWC- UND EINGESCHALTETEM ATC SYSTEM:

- DAS AUFBÄUMEN DES MOTORRADS, ALSO DAS HOCHHEBEN DES VORDERRADS FÜR MEHR ALS 30 SEKUNDEN IST NICHT ERLAUBT, WIRD DIESER GRENZWERT ÜBERSCHRITTEN, FÜHRT DAS SYSTEM DAS VORDERRAD WIEDER AUF DEN BODEN;

- DAS AUFBÄUMEN DES MOTORRADS, ALSO DAS HOCHHEBEN DES VORDERRADS IST NICHT ERLAUBT, WENN DAS MOTORRAD UM +/- 25° SCHRÄG ZUR VERTIKALEN STEHT, WIRD DIESER WINKEL ÜBERSCHRITTEN, FÜHRT DAS SYSTEM DAS VORDERRAD WIEDER AUF DEN BODEN ZURÜCK.

TABELLA SETTAGGI CONSIGLIATI

Mappa motore	ATC	AWC	Fondo stradale
Road	7 / 8	3	Strada bagnata o condizioni di bassa aderenza
Sport	4 / 6	2	Strada asciutta, condizioni di media aderenza
Track	1 / 3	- / 1	Strada o pista asciutta, condizioni di ottima aderenza

TABELLE MIT DEN EMPFOHLENE EINSTELLUNGEN

Motormapping	ATC	AWC	Straßenbelag
Road	7 / 8	3	Nasse Straße oder geringer Kraftschlussbeiwert
Sport	4 / 6	2	Trockene Straße, mittlerer Kraftschlussbeiwert
Track	1 / 3	- / 1	Trockene Straße oder Rennstrecke, hervorragender Kraftschlussbeiwert

NOTA BENE

LA TABELLA HA IL SOLO SCOPO DI DARE DELLE INDICAZIONI DI MASSIMA SUI LIVELLI DI SETTAGGIO DEI VARI CONTROLLI. OGNI UTENTE, PUO' PERSONALIZZARE I LIVELLI A PROPRIO PIACIMENTO, SECONDO LE SUE CAPACITA', IL SUO STILE DI GUIDA E IN BASE ALLE CONDIZIONI DEL FONDO STRADALE. PER ULTERIORI SPIEGAZIONI SUI LIVELLI VEDERE I PARAGRAFI DEDICATI ALLE SINGOLE FUNZIONI.

ANMERKUNG

DIE TABELLE DIENT NUR ALS RICHTLINIE FÜR DIE EINSTELLUNGSSTUFEN DER VERSCHIEDENEN KONTROLLEN. JEDER BENUTZER KANN DIE STUFEN NACH EIGENEM GUTDÜNKEN, ENTSPRECHEND SEINEM FAHRKÖNNENS, SEINEM FAHRSTILS UND ENTSPRECHEND DEM STRASSENBELAG EINSTELLEN. FÜR WEITERE ERLÄUTERUNGEN ZU DEN STUFEN WIRD AUF DIE ABSÄTZE DER JEWEILIGEN FUNKTIONEN VERWIESEN.

Aprilia Launch Control

Lancio controllato: è un sistema pensato per aiutare il pilota ad ottimizzare l'accelerazione nella partenza da fermo.

ATTENZIONE

IL SISTEMA ALC VA UTILIZZATO CON ESTREMA PRUDENZA IN QUANTO NON E' UN SISTEMA ANTI CAPOTTAMENTO IN ALCUNO DEI TRE POSSIBILI LIVELLI DI SETTAGGIO.

IL SISTEMA E' PER UTENTI ESPERTI ED ESCLUSIVAMENTE PER USO PISTA.

RILASCIARE QUINDI LA FRIZIONE IN MODO PROGRESSIVO EVITANDO COMUNQUE SLITTAMENTI ECCESSIVI CHE POSSONO DANNEGGIARE LA MECCANICA DEL VEICOLO.

ALC, lancio controllato, si tratta di una condizione specifica di utilizzo del controllo di trazione considerando la velocità iniziale uguale a zero. Una volta attivato il LAUNCH, con manopola totalmente aperta, il motore si porta a circa 9.500 giri/min (rpm) indipendentemente dal livello selezionato. L'uscita dalla condizione

Aprilia Launch Control

Kontrollierter Start: dabei handelt es sich um ein System, das dem Fahrer helfen soll, die Beschleunigung beim Anfahren zu optimieren.

Achtung

BEI DER VERWENDUNG DES SYSTEMS ALC IST ÄUSSERSTE VORSICHT GEBOTEN, DA ES BEI EINIGER DER DREI MÖGLICHEN EINSTELLUNGSSTUFEN KEINEN ÜBERSCHLAGSCHUTZ BIETET.

DAS SYSTEM IST FÜR KUNDEN MIT FACHKENNTNISSEN UND AUSSCHLIESSLICH FÜR EINEN EINSATZ AUF DER RENNSTRECKE.

DIE KUPPLUNG DAHER LANGSAM LOSLASSEN UND IN JEDEM FALL ZU STARKEN SCHLUPF VERMEIDEN, DA DADURCH DIE MECHANIK DES FAHRZEUGS BESCHÄDIGT WERDEN KÖNNTE.

Bei **ALC**, kontrollierter Start, handelt es sich um eine spezielle Benutzungsbedingung der Antriebsschlupfregelung unter Berücksichtigung der Anfangsgeschwindigkeit von 0 km/h (mph). Nach Aktivierung des LAUNCH wird der Motor bei vollständig geöffnetem Gasgriff unabhängig von der ausgewählten Stufe auf ca. 9.500 U/Min (rpm) gebracht. Der Ausstieg aus dem LAUNCH Zustand kann

LAUNCH può avvenire se avviene una delle tre situazioni di seguito elencate:

- Viene inserita una marcia superiore alla seconda;
- Viene superato un valore prefissato di velocità superiore a 145 km/h (90.10 mi/h).

Per attivare il sistema ALC nel livello precedentemente selezionato dal menù è necessario premere contemporaneamente, a velocità zero, i tasti "+" e "-" per più di 3 secondi, sino a quando appare nel display digitale la scritta "LAUNCH" (nella modalità di visualizzazione RACE) o "L" (nella modalità di visualizzazione ROAD).

Una volta attivato il sistema ALC, ATC ed AWC vengono disattivati automaticamente sino al momento d'uscita dalla funzione ALC (spegnimento della scritta sul display digitale), a questo punto ATC ed AWC riprendono le impostazioni settate in precedenza.

ATTENZIONE

NELLA PRIMA FASE DI FUNZIONAMENTO DEL SISTEMA ALC (IN FASE DI RILASCIO DELLA LEVA FRIZIONE) L'OBIETTIVO E' AIUTARE IL PILOTA A MANTENERE LA RUOTA ANTERIORE IL PIU' VICINO POSSIBILE AL SUOLO.

NELLA SECONDA FASE DI FUNZIONAMENTO DEL SISTEMA ALC (A LEVA FRIZIONE COMPLETAMENTE RILASCIATA) L'OBIETTIVO E' INVECE

erfolgen, wenn einer der nachstehend angeführten Umstände eintritt:

- Es wird ein höherer Gang als der zweite Gang eingelegt;
- Ein vorher festgelegter Geschwindigkeitswert von 145 km/h (90.10 mi/h) wird überschritten.

Zum Aktivieren des ALC-Systems in der vorher im Menü ausgewählten Stufe müssen gleichzeitig bei Geschwindigkeit 0 die Tasten "+" und "-" länger als 3 Sekunden gedrückt werden, bis am Digitaldisplay der Text "LAUNCH" (im Anzeigemodus RACE) oder "L" (im Anzeigemodus ROAD) erscheint.

Nachdem das ALC System aktiviert wurde, werden die ATC- und AWC Systeme automatisch abgeschaltet, bis die Funktion ALC wieder verlassen wird (die Schrift am Digitaldisplay erlischt), an dieser Stelle übernehmen die Systeme ATC und AWC wieder die vorher gewählten Einstellungen.

Achtung

IN DER ERSTEN BETRIEBSPHASE DES ALC-SYSTEMS (BEI LOSLASSEN DES KUPPLUNGSHEBELS) SOLL DEM FAHRER DADURCH GEHOLFEN WERDEN, DAS VORDERRAD SO NAHE WIE MÖGLICH AM BODEN ZU HALTEN.

IN DER ZWEITEN BETRIEBSPHASE DES ALC-SYSTEMS (BEI KOMPLETT

AIUTARE IL PILOTA A MASSIMIZZARE L'ACCELERAZIONE DEL VEICOLO A SECONDA DEL LIVELLO DI ALC SELEZIONATO. IN QUESTA SECONDA FASE PER MASSIMIZZARE L'ACCELERAZIONE IL SISTEMA PERMETTE IL SOLLEVAMENTO DELLA RUOTA ANTERIORE.

GELÖSTEM KUPPLUNGSHEBEL) SOLL DAS SYSTEM DEM FAHRER DABEI HELFEN, DAS FAHRZEUG JE NACH AUSGEWÄHLTER ALC-STUFE MAXIMAL ZU BESCHLEUNIGEN. IN DIESER ZWEITEN PHASE ERLAUBT DAS SYSTEM DAS ANHEBEN DES VORDERRADS, DAMIT EINE MAXIMALE BESCHLEUNIGUNG MÖGLICH IST.

Solo se **ATC** è attivo, è possibile attivare **AWC** e/o **ALC** Non posso cioè attivare il controllo di impennata o la procedura di lancio se non ho impostato il controllo di trazione. I 3 sistemi perciò possono essere regolabili indipendentemente uno dall'altro e possono agire simultaneamente.

Nur bei aktiviertem **ATC System** lassen sich die Systeme **AWC** und/oder **ALC** aktivieren. Die Kontrolle des Anfahrens mit angehobenem Vorderrad oder die Anfahrkontrolle lassen sich daher nicht aktivieren, bevor die Antriebsschlupfregelung eingestellt wurde. Die 3 Systeme sind daher unabhängig voneinander einstellbar und können gleichzeitig agieren.

Aprilia Quick Shift

E' un sistema che permette l'incremento di marcia senza agire sulla frizione e senza modificare la posizione della manopola dell'acceleratore.

Utilizza il segnale del sensore di cambiata, presente sulla leva del cambio, per effettuare una cambiata più veloce con una diminuzione di giri inferiore ad una cambiata tradizionale.

Aprilia Quick Shift

Bei diesem System kann ohne Kupplung und ohne Änderung der Gasgriffstellung in einen höheren Gang geschaltet werden.

Es verwendet das Signal des Gangschaltungssensors, der sich am Schalthebel befindet und führt so einen schnelleren Gangwechsel mit einer geringeren Drehzahlverringering aus als bei der herkömmlichen Gangschaltung durch.

Il sistema è attivo solo al di sopra di un certo numero di giri del motore: circa 4000 giri/min (rpm).

ATTENZIONE

PER SALIRE DI MARCIA QUANDO IL NUMERO DI GIRI DEL MOTORE E' INFERIORE A 4000 giri/min (rpm), UTILIZZARE LA FRIZIONE.

ATTENZIONE

IL SISTEMA E' ATTIVO SOLO IN FASE D'INCREMENTO DI MARCIA AD ACCELERATORE APERTO.

IL SISTEMA NON E' ATTIVO IN FASE DI SCALATA.

Das System ist nur über einer bestimmten Motordrehzahl aktiv: ca. 4000 U/Min (rpm).

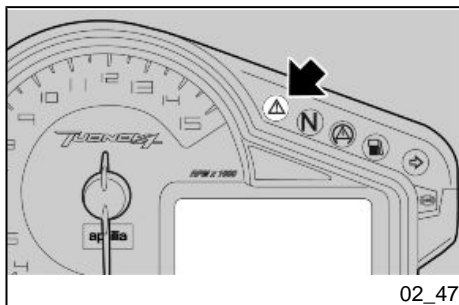
Achtung

ZUM SCHALTEN IN EINEN HÖHEREN GANG BEI EINER MOTORDREHZAHL UNTER 4000 U/Min. (rpm) DIE KUPPLUNG VERWENDEN.

Achtung

DAS SYSTEM IST NUR BEIM SCHALTEN AUF EINEN HÖHEREN GANG BEI GEÖFFNETEM GASGRIFF AKTIV.

DAS SYSTEM IST BEIM RUNTERSCHALTEN NICHT AKTIV.



02_47

Il funzionamento del sistema immobilizer (02_47)

Per aumentare la protezione contro il furto, il veicolo è dotato di sistema elettronico di blocco motore che si attiva automaticamente estraendo la chiave di accensione.

Conservare la seconda chiave in luogo sicuro perché una volta smarrita anche la seconda non è più possibile farne una copia.

Die Funktion des Wegfahrsperr-Systems (02_47)

Für einen besseren Schutz gegen Diebstahl ist das Fahrzeug mit einem elektronischen Motor-Blockierungssystem ausgestattet, die sich beim Abziehen des Zündschlüssels automatisch einschaltet.

Den zweiten Schlüssel an einem sicheren Ort aufbewahren, geht dieser Schlüssel auch verloren, können keine Schlüsselkopien mehr angefertigt werden.

Questo comporta la sostituzione di numerosi componenti del veicolo (oltre alle serrature).

Ogni chiave racchiude infatti nell'impugnatura un dispositivo elettronico - transponder - che ha la funzione di modulare il segnale di radiofrequenza emesso all'atto dell'avviamento da una speciale antenna incorporata nel commutatore.

Il segnale modulato costituisce la "parola d'ordine" con cui l'apposita centralina riconosce la chiave e solo a questa condizione consente l'avviamento del motore.

ATTENZIONE

IL SISTEMA IMMOBILIZER MEMORIZZA FINO A QUATTRO CHIAVI.

L'OPERAZIONE DI MEMORIZZAZIONE E' ESEGUIBILE SOLO PRESSO IL Concessionario Ufficiale Aprilia.

LA PROCEDURA DI MEMORIZZAZIONE CANCELLA I CODICI PREESISTENTI, QUINDI SE IL CLIENTE VUOLE MEMORIZZARE ANCHE NUOVE CHIAVI DOVRA' RECARSI DAL CONCESSIONARIO CON TUTTE LE CHIAVI CHE INTENDE ABILITARE.

Das bedeutet, dass am Fahrzeug (außer den Schlössern) mehrere Bauteile ausgetauscht werden müssen.

In jedem Schlüsselgriff befindet sich eine elektronische Vorrichtung - Transponder - mit der Aufgabe das beim Starten von einer Spezialantenne im Zündschloss abgegebene Radiosignal zu modulieren.

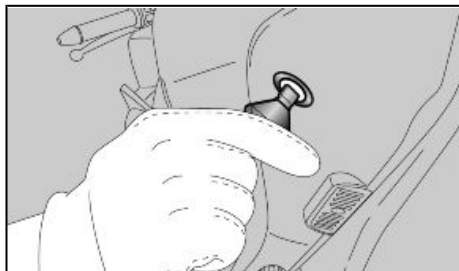
Das modulierte Signal ist das "Passwort", mit dem die Zündelektronik den Schlüssel erkennt und nur dann das Starten des Motors freigibt.

Achtung

DIE WEGFAHRSPERRE SPEICHERT BIS ZU VIER SCHLÜSSEL.

DER SPEICHERVORGANG KANN NUR BEI EINEM offiziellen Aprilia-Vertragshändler VORGENOMMEN WERDEN.

BEIM SPEICHERVERFAHREN WERDEN BESTEHENDE CODE GELÖSCHT. AUCH WENN DER KUNDE MÖCHTE NEUE SCHLÜSSEL SPEICHERN MÖCHTE, MUSS ER BEIM VERTRAGSHÄNDLER ALLE SCHLÜSSEL VORLEGEN, DIE FREIGEgeben WERDEN SOLLEN.

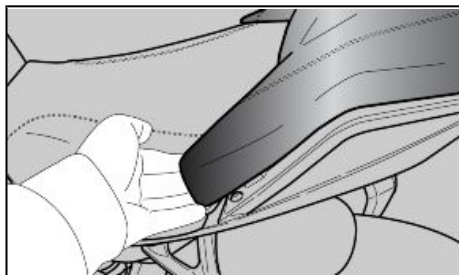


02_48

Apertura sella (02_48, 02_49, 02_50, 02_51, 02_52, 02_53)

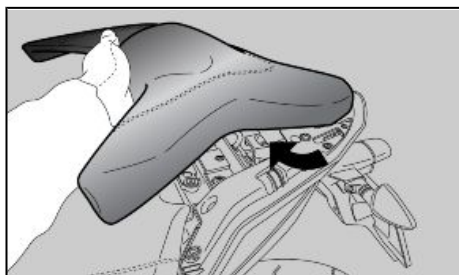
RIMOZIONE SELLA PASSEGGERO

- Girare la chiave in senso orario.



02_49

- Agevolare la rimozione della sella passeggero alzando prima le estremità.



02_50

- Completare la rimozione alzando e sfilando la sella passeggero.

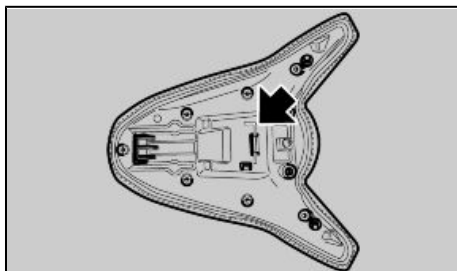
Sitzbanköffnung (02_48, 02_49, 02_50, 02_51, 02_52, 02_53)

AUSBAU BEIFÄHRER-SITZBANK

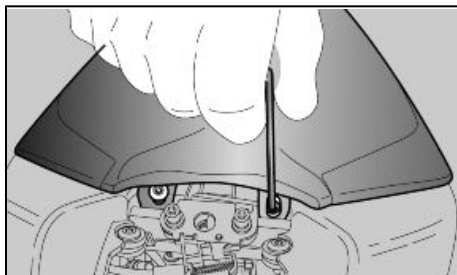
- Den Schlüssel im Uhrzeigersinn drehen.

- Zum einfacheren Ausbau der Beifahrer-Sitzbank, zuerst die Enden anheben.

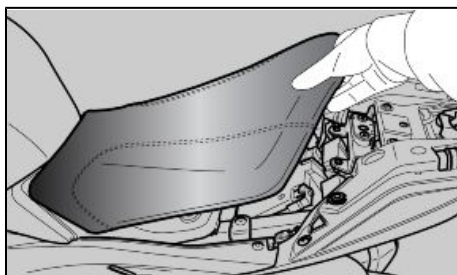
- Zum Beenden des Ausbaus die Beifahrer-Sitzbank anheben und herausziehen.



02_51



02_52



02_53

RIMOZIONE SELLA PILOTA

- Utilizzando la chiave esagonale allocata sotto al codino / sellino passeggero, svitare e togliere le due viti di fissaggio sella e sfilarla dal veicolo.

Rimontaggio

- Operare in ordine inverso a quanto descritto sopra.
- Dopo aver rimontato e fissato la sella, posizionare la chiave esagonale nel relativo alloggiamento della sella passeggero.

NOTA BENE

DOPO AVER RIPOSIZIONATO LA SELLA PASSEGGERO PRESTARE PARTICOLARE ATTENZIONE AL

AUSBAU FAHRER-SITZBANK

- Den unter dem Heckteil/ Beifahrer-Sitzbank angebrachten Inbusschlüssel verwenden und die zwei Befestigungsschrauben der Sitzbank abschrauben und entfernen und die Sitzbank vom Fahrzeug abziehen.

Wiedereinbau

- In umgekehrter Reihenfolge wie oben beschrieben vorgehen.
- Nach dem Einbau und Befestigung der Sitzbank den Sechskantschlüssel wieder in seinem Fach an der Beifahrer-Sitzbank anbringen.

ANMERKUNG

NACH DEM WIEDEREINBAU DER BEIFÄHRER-SITZBANK SPEZIELL DA-

CORRETTO E COMPLETO ALLOGGIAMENTO DELLE ESTREMITA'.

ATTENZIONE

PRIMA DI ABBASSARE E BLOCCARE LA SELLA, CONTROLLARE DI NON AVER DIMENTICATO LA CHIAVE DI ACCENSIONE NEL VANO PORTADOCUMENTI / KIT ATTREZZI.

RAUF ACHTEN, DASS DIE ENDEN RICHTIG UND VOLLSTÄNDIG EINGESETZT SIND.

Achtung

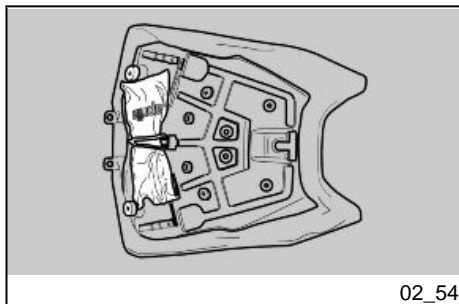
VORM ABSENKEN UND BLOCKIEREN DIE SITZBANK KONTROLLIEREN, DASS DER ZÜNDSCHLÜSSEL NICHT IN DER DOKUMENTENABLAGGE/ WERKZEUGFACH VERGESSEN WORDEN IST.

Vano portadocumenti / kit attrezzi (02_54)

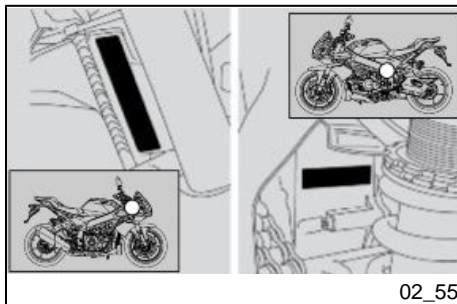
- Per accedere al vano portadocumenti / kit attrezzi, occorre rimuovere le sella.
- Il kit attrezzi è agganciato a fondo sella.

Dokumenten-/Werkzeugfach (02_54)

- Um an die Dokumentenablage/ Bordwerkzeug gelangen zu können, muss die Sitzbank entfernt werden.
- Das Bordwerkzeug ist unter der Sitzbank angebracht.



02_54



L'identificazione (02_55)

È buona norma riportare i numeri di telaio e del motore nell'apposito spazio riservato in questo libretto. Il numero di telaio può essere usato per l'acquisto di parti di ricambio.

ATTENZIONE



LA MODIFICA DEI CODICI DI IDENTIFICAZIONE COSTITUISCE UN REATO CHE PUÒ ESSERE PUNITO CON GRAVI IMPUTAZIONI CRIMINALI. INOLTRE, LA GARANZIA LIMITATA PER NUOVI VEICOLI VERRÀ CANCELLATA SE LA MATRICOLA DI IDENTIFICAZIONE DEL VEICOLO (VIN) È STATA MODIFICATA O NON PUÒ ESSERE PRONTAMENTE DETERMINATA.

NUMERO DI TELAIO

Il numero di telaio è stampigliato sul canotto dello sterzo, lato destro.

Telaio n°.....

NUMERO DI MOTORE

Il numero di motore è stampigliato sul basamento del carter motore lato sinistro.

Fahrgestell- und motornummer (02_55)

Die Motor- und Rahmennummer sollten in den dafür vorgesehenen Bereich in der Bedienungsanleitung eingetragen werden. Die Rahmennummer kann beim Ersatzteilkauf verwendet werden.

Achtung



DAS ÄNDERN VON RAHMEN- UND MOTORNUMMER IST EINE STRAF-TAT UND KANN MIT EINER SCHWEREN STRAFRECHTLICHEN ANKLAGEN BESTRAFT WERDEN. AUSSERDEM VERFÄLLT DIE GARANTIE FÜR NEUFahrZEUGE, WENN DIE FAHRZEUGIDENTIFIKATIONSNUMMER (VIN) GEÄNDERT WORDEN IST ODER NICHT SOFORT FESTGESTELLT WERDEN KANN.

RAHMENNUMMER

Die Rahmennummer ist auf der rechten Seite am Lenkrohr eingestanz.

Rahmennummer

MOTORNUMMER

Die Motornummer ist am Motorgehäuse links eingepägt.

Motore n°.....

Motor-Nr.....

2 Veicolo / 2 Fahrzeug

Tuono V4

aprilia



Cap. 03

L'uso

Kap. 03

Benutzungshinw

eise

Controlli (03_01)**ATTENZIONE**

PRIMA DELLA PARTENZA, EFFETTUARE SEMPRE UN CONTROLLO PRELIMINARE DEL VEICOLO, PER UNA CORRETTA E SICURA FUNZIONALITA'. LA MANCATA ESECUZIONE DI TALI OPERAZIONI PUO' PROVOCARE GRAVI LESIONI PERSONALI O GRAVI DANNI AL VEICOLO. NON ESITARE A RIVOLGERSI A UN Concessionario Ufficiale aprilia, QUALORA NON SI COMPRENDA IL FUNZIONAMENTO DI ALCUNI COMANDI O SI RICONTRINO O SOSPETTINO ANOMALIE DI FUNZIONAMENTO. IL TEMPO NECESSARIO PER UNA VERIFICA E' ESTREMAMENTE LIMITATO E LA SICUREZZA CHE NE DERIVA E' NOTEVOLE.

Questo veicolo è predisposto per individuare in tempo reale eventuali anomalie di funzionamento, memorizzate dalla centralina elettronica.

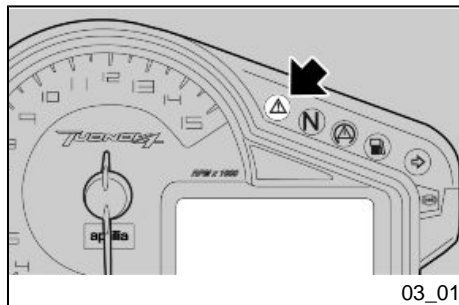
Ogni qualvolta si posiziona il commutatore d'accensione su "ON", sul cruscotto si accende per circa tre secondi la spia LED allarme.

Kontrollen (03_01)**Achtung**

VOR FAHRTANTRITT STETS DAS FAHRZEUG AUF FUNKTION UND SICHERHEIT KONTROLLIEREN. DIE NICHTAUSFÜHRUNG DIESER KONTROLLARBEITEN KANN ZU SCHWEREN PERSÖNLICHEN VERLETZUNGEN ODER SCHWEREN FAHRZEUGSCHÄDEN FÜHREN. NICHT ZÖGERN SICH AN EINEN offiziellen Aprilia-Vertragshändler ZU WENDEN, FALLS DIE FUNKTION EINIGER BEDIENELEMENTE NICHT VERSTANDEN WURDE ODER VERMUTET WIRD, DASS FUNKTIONSSTÖRUNGEN BESTEHEN. FÜR DIE KONTROLLE WIRD SEHR WENIG ZEIT BENÖTIGT, DER SICHERHEITSGEWINN IST GROSS.

Dieses Fahrzeug ist dafür vorbereitet eventuelle Betriebsstörungen in Echtzeit zu erkennen, die vom elektronischen Steuergerät gespeichert werden.

Jedes Mal wenn das Zündschloss auf "ON" gestellt wird, schaltet sich am Armaturenbrett für ungefähr drei Sekunden die LED-Alarmkontrolle ein.



03_01

CONTROLLI PRELIMINARI

Freno anteriore e posteriore a disco	Controllare il funzionamento, la corsa a vuoto delle leve di comando, il livello del liquido ed eventuali perdite. Verificare l'usura delle pastiglie. Se necessario, effettuare il rabbocco del liquido freni.
Acceleratore	Controllare che funzioni dolcemente e che si possa aprire e chiudere completamente, in tutte le posizioni dello sterzo. Registrare e/o lubrificare se necessario.
Olio motore	Controllare e/o rabboccare se necessario.
Ruote/pneumatici	Controllare le condizioni superficiali dei pneumatici, la pressione di gonfiaggio, l'usura ed eventuali danni. Rimuovere dalle scolpiture del battistrada eventuali corpi estranei incastrati.
Leve dei freni	Controllare che funzionino dolcemente. Lubrificare le articolazioni e regolare la corsa se necessario.

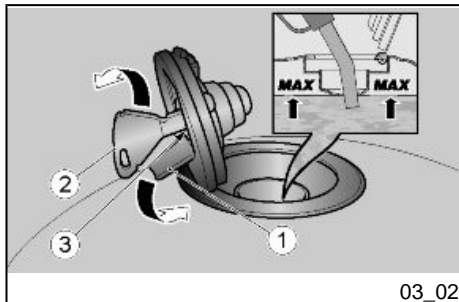
CONTROLLI PRELIMINARI

Vordere und hintere Scheibenbremse	Den Funktion, den Leerhub der Bremshebel, den Bremsflüssigkeitsstand und eventuelle Lecks kontrollieren. Den Verschleißzustand der Bremsbeläge prüfen. Gegebenenfalls Bremsflüssigkeit nachfüllen.
Gasgriff	Kontrollieren, dass er sich leicht bedienen und bei allen Lenkerpositionen vollständig öffnen und schließen lässt. Gegebenenfalls einstellen bzw. schmieren.
Motoröl	Gegebenenfalls nachfüllen bzw. schmieren.
Räder / Reifen	Den Reifenzustand, den Reifendruck, Verschleiß und eventuelle Schäden überprüfen. Aus der Lauffläche eventuell in deren Gummiprofil festgeklemmte Fremdkörper entfernen.
Bremshebel	Prüfen, dass sie sich leicht bedienen lassen. Die Gelenkpunkte einschmieren und, bei Bedarf, den Hub einstellen.

Leva frizione	Controllare il corretto funzionamento e la corsa a vuoto. Verificare lo stato del cavo sia sul manubrio che sul motore. Sostituire il cavo se sono presenti degli sfilacciamenti. Lubrificare le articolazioni se necessario.	Kupplungshebel	Den richtigen Betrieb und den Leerhubs kontrollieren. Den Zustand des Seils sowohl am Lenker als auch am Motor kontrollieren. Das Seil auswechseln, wenn es Anzeichen von Ausfransen aufweist. Gegebenenfalls die Gelenkpunkte schmieren.
Sterzo	Controllare che la rotazione sia libera fino a fine corsa da entrambi i lati, omogenea, scorrevole e priva di gioco o allentamenti.	Lenkung	Kontrollieren, dass sich der Lenker frei, gleichmäßig, leichtgängig und ohne Spiel oder Lockerung bis zum Anschlag auf beiden Seiten drehen lässt.
Cavalletto laterale	Controllare lo scorrimento e che la tensione delle molle lo riporti in posizione normale. Lubrificare giunti e articolazioni se necessario. Controllare il corretto funzionamento dell'interruttore di sicurezza del cavalletto laterale.	Seitenständer	Kontrollieren, dass er leichtgängig funktioniert und durch die Federspannung in Ausgangsstellung zurückgestellt wird. Gegebenenfalls die Anschlussstellen und Gelenkpunkte schmieren. Kontrollieren, dass der Seitenständer-Sicherheitsschalter richtig funktioniert.
Elementi di fissaggio	Verificare che gli elementi di fissaggio non siano allentati. Eventualmente, provvedere alla registrazione o al serraggio.	Befestigungselemente	Prüfen, dass sich die Befestigungselemente nicht gelockert haben. Gegebenenfalls einstellen oder festziehen.
Serbatoio carburante	Controllare il livello e rifornire se necessario. Controllare eventuali perdite od occlusioni del circuito. Controllare la corretta chiusura del tappo carburante.	Kraftstofftank	Den Füllstand kontrollieren und gegebenenfalls tanken.

Interruttore arresto motore (ON - OFF)	Controllare il corretto funzionamento.
Luci, spie, avvisatore acustico, interruttori luce stop posteriore e dispositivi elettrici	Controllare il corretto funzionamento dei dispositivi acustici e visivi. Sostituire le lampadine o intervenire nel caso di un guasto.
Ruote foniche	Verificare che le ruote foniche siano perfettamente pulite e non danneggiate.

	Den Benzinkreis auf Undichtigkeit oder Verstopfung überprüfen.
	Prüfen, dass der Tankdeckel richtig geschlossen ist.
Schalter zum Abstellen des Motors (ON - OFF)	Kontrollieren, dass er richtig funktioniert.
Lichter, Kontrolllampen, Hupe, Bremslichtschalter und elektrische Vorrichtungen	Kontrollieren, dass die akustischen und visuellen Vorrichtungen richtig funktionieren. Bei Störungen reparieren oder die Lampen wechseln.
Hall-Geber	Sicherstellen, dass die Hall-Geber perfekt sauber und unversehrt sind.



03_02

Rifornimenti (03_02)

Per il rifornimento carburante:

- Sollevare il coperchietto (1).
- Inserire la chiave (2) nella serratura tappo serbatoio (3).
- Ruotare la chiave in senso orario, tirare e aprire lo sportellino carburante.

Caratteristiche tecniche

Serbatoio carburante (inclusa riserva)

17 l (3.74 UK gal)

Auftanken (03_02)

Zum Tanken:

- Den Deckel (1) öffnen.
- Den Schlüssel (2) in den Tankdeckelverschluss (3) einstecken.
- Den Schlüssel im Uhrzeigersinn drehen, ziehen und den Tankklappe öffnen.

Technische Angaben

Benzintank (einschließlich Reserve)

17 l (3.74 UK gal)

Riserva serbatoio carburante

3,6 l (0.79 UK gal)

- Effettuare il rifornimento.

ATTENZIONE

NON AGGIUNGERE ADDITIVI O ALTRE SOSTANZE AL CARBURANTE.

SE VIENE UTILIZZATO UN IMBUTO O ALTRO, ASSICURARSI DELLA PERFETTA PULIZIA.



NON RIEMPIRE IL SERBATOIO COMPLETAMENTE; IL LIVELLO MASSIMO DEL CARBURANTE DEVE RIMANERE AL DI SOTTO DEL BORDO INFERIORE DEL POZZETTO (VEDI FIGURA).

effettuato il rifornimento:

- La chiusura del tappo è possibile solo con la chiave (2) inserita.
- Con la chiave (2) inserita, richiudere il tappo premendolo.
- Estrarre la chiave (2).
- Richiudere il coperchietto (1).

Benzintankreserve

3,6 l (0.79 UK gal)

- Tanken.

Achtung

Dem Kraftstoff keine Zusatzstoffe oder andere Substanzen beifügen.

FALLS TRICHTER ODER ÄHNLICHE HILFSMITTEL VERWENDET WERDEN, SICHERSTELLEN, DASS DIESE VOLLKOMMEN SAUBER SIND.



DEN TANK NICHT ÜBERMÄSSIG FÜLLEN; DER KRAFTSTOFFPEGEL MUSS UNTERHALB DER UNTERKANTE DER TANKVERSCHLUSSKAMMER BLEIBEN (SIEHE ABBILDUNG).

Nach dem Tanken:

- Der Tankdeckel kann nur mit eingestecktem Schlüssel (2) geschlossen werden.
- Mit eingestecktem Schlüssel (2) den Tankdeckel drücken und wieder schließen.
- Den Schlüssel (2) abziehen.
- Den Deckel (1) schließen.



ACCERTARSI CHE IL TAPPO SIA CORRETTAMENTE CHIUSO.



SICHERSTELLEN, DASS DER DECKEL RICHTIG GESCHLOSSEN IST.

Regolazione ammortizzatori posteriori (03_03)

La sospensione posteriore è composta da un gruppo molla-ammortizzatore, collegato tramite uni-ball al telaio e tramite i leverismi al forcellone posteriore.

Per regolare gli ammortizzatori posteriori è possibile eseguire le seguenti regolazioni: Freno in estensione mediante regolazione con la manopola zigrinata (1); freno in compressione mediante regolazione della vite zigrinata con pomello (2); Precarico molla mediante regolazione della ghiera (3) bloccata in sede per mezzo del fermo ghiera (4).

NOTA BENE

IL VEICOLO É DOTATO DI UNA SOSPENSIONE REGOLABILE IN ALTEZZA. PER L'USO IN PISTA ATTENERSI AI VALORI RACCOMANDATI PER L'USO SU STRADA.

ATTENZIONE

ESEGUIRE LE OPERAZIONI DI MANUTENZIONE A INTERVALLI DIMEZZATI SE IL VEICOLO VIENE UTILIZZATO IN

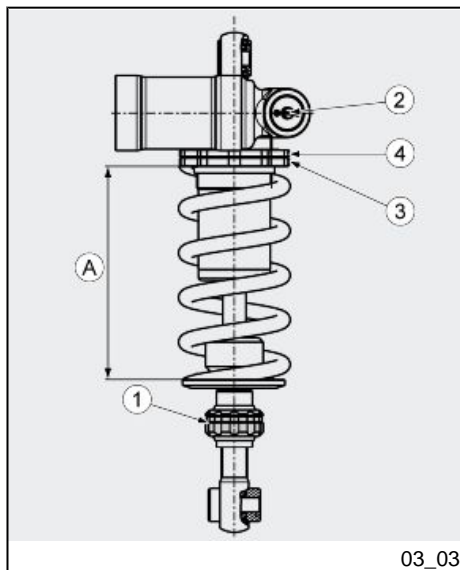
Einstellung der hinteren Federbeine (03_03)

Die hintere Radaufhängung besteht aus einer Einheit Feder-Stoßdämpfer, die mit Uni-Ball am Rahmen und mit Hebeln an der hinteren Schwinge befestigt ist.

Für die Regulierung der hinteren Stoßdämpfer können folgende Einstellungen vorgenommen werden: Dämpfung in Zugstufe mit Einstellung über den Rändelknopf (1); Dämpfung in Druckstufe mit Einstellung der Rändelschraube mit Knopf (2). Federvorspannung mit Regulierung des Gewinderings (3), der mit einer Gewinding-Blockiervorrichtung (4) gesichert wird.

ANMERKUNG

DAS FAHRZEUG IST MIT EINER HÖHENVERSTELLBAREN FEDERUNG AUSGESTATTET. FÜR EINEN EINSATZ AUF DER RENNSTRECKE MÜSSEN DIE FÜR STRASSENEINSATZ EMPFOHLENEN WERTE BEACHTET WERDEN.



ZONE PIOVOSE, POLVEROSE, PERCORSI ACCIDENTATI, O IN CASO DI GUIDA SPORTIVA.

L'IMPOSTAZIONE STANDARD DELL'AMMORTIZZATORE POSTERIORE E' REGOLATA IN MODO DA SODDISFARE LA CONDIZIONE DI GUIDA SPORTIVA.

E' POSSIBILE TUTTAVIA EFFETTUARE UNA REGOLAZIONE PERSONALIZZATA, A SECONDA DELL'UTILIZZO DEL VEICOLO.



LE REGOLAZIONI PER UTILIZZO IN PISTA DEVONO ESSERE EFFETTUATE ESCLUSIVAMENTE IN OCCASIONE DI GARE ORGANIZZATE, O EVENTI SPORTIVI, COMUNQUE DA DISPUTARSI IN CIRCUITI ISOLATI DALLA CIRCOLAZIONE STRADALE E CON IL BENESTARE DELLE AUTORITA' AVENTI GIURISDIZIONE.

E' SEVERAMENTE VIETATO EFFETTUARE LE REGOLAZIONI PER UTILIZZO SPORTIVO E GUIDARE IL VEICOLO CON TALE ASSETTO SU STRADE E AUTOSTRADE.



PER CONTEGGIARE IL NUMERO DI SCATTI E/O GIRI DEI REGISTRI DI RE-

Achtung

BEI SPORTLICHER FAHRWEISE ODER WENN DAS FAHRZEUG AUF NASSEN UND STAUBIGEN STRASSEN BZW. AUF UNEBENEM GELÄNDE BENUTZT WIRD, MÜSSEN DIE INSPEKTIONS- UND WARTUNGSARBEITEN DOPPELT SO HÄUFIG VORGENOMMEN WERDEN.

DIE STANDARDEINSTELLUNG FÜR DEN HINTEREN STOSSDÄMPFER IST AUF SPORTLICHES FAHREN EINGESTELLT.

DENNOCH KÖNNEN PERSÖNLICHE EINSTELLUNGEN, ABHÄNGIG VOM GEBRAUCH DES FAHRZEUGES, VORGENOMMEN WERDEN.



DIE EINSTELLUNGEN FÜR DEN SPORTLICHEN EINSATZ DÜRFEN AUSSCHLIESSLICH ANLÄSSLICH ORGANISierter WETTRENNEN ODER SPORTVERANSTALTUNGEN VORGENOMMEN WERDEN, DIE AUF JEDEN FALL AUF VOM STRASSENVERKEHR GETRENNTEN RENNSTRECKEN UND MIT DER GENEHMIGUNG DER ZUSTÄNDIGEN BEHÖRDE AUSGETRAGEN WERDEN MÜSSEN.

ES IST STRIKT VERBOTEN, EINSTELLUNGEN FÜR DEN EINSATZ IM RENNSPORT VORZUNEHMEN UND MIT

GOLAZIONE (1 - 2) PARTIRE SEMPRE DALL'IMPOSTAZIONE PIÙ RIGIDA (COMPLETA ROTAZIONE REGISTRO IN SENSO ORARIO).

NON FORZARE LA ROTAZIONE DEI REGISTRI DI REGOLAZIONE (1 - 2) , OLTRE IL FINE CORSA NEI DUE SENSI, PER EVITARE POSSIBILI DANNEGGIAMENTI.

DEM SO AUSGELEGTEN FAHRZEUG NORMALE STRASSEN UND AUTOBAHNEN ZU BEFAHREN.



FÜR DAS ZÄHLEN DER EINRASTSTUFEN DER EINSTELLSCHRAUBEN (1 - 2) IMMER MIT DEN STRAFFSTEN EINSTELLWERTEN BEGINNEN (EINSTELLWERT BIS ZUM ANSCHLAG IM UHRZEIGERSINN GEDREHT).

UM MÖGLICHE SCHÄDEN ZU VERMEIDEN, DÜRFEN DIE STELLVORRICHTUNGEN (1 - 2) NICHT ÜBER DEN BEIDSEITIGEN ANSCHLAG HINAUS GEDREHT WERDEN.

- Utilizzando l'apposita chiave, svitare la ghiera di bloccaggio (4).
- Agire sulla ghiera di regolazione (3) per regolare il precarico della molla (A).
- A regolazione effettuata serrare la ghiera (4).
- Agire sulla vite (1) per regolare la frenatura idraulica in estensione ammortizzatore.
- Agire sul pomello (2) per regolare la frenatura idraulica in compressione.
- Mit dem Spezialschlüssel den Spannring (4) lösen.
- Die Federvorspannung (A) über den Gewinding zur Einstellung der Federvorspannung (3) einstellen.
- Nach der Einstellung den Spannring (4) wieder festziehen.
- Über die Stellschraube (1) die hydraulische Dämpfung in Zugstufe des Stoßdämpfers einstellen.
- Über die Knauf-Stellvorrichtung (2) die hydraulischen Dämpfung in Druckstufe einstellen.



REGISTRARE IL PRECARICO DELLA MOLLA E LA FRENATURA IDRAULICA IN ESTENSIONE DELL'AMMORTIZZATORE IN BASE ALLE CONDIZIONI D'USO DEL VEICOLO.

AUMENTANDO IL PRECARICO DELLA MOLLA, E' NECESSARIO AUMENTARE ANCHE LA FRENATURA IDRAULICA IN ESTENSIONE DELL'AMMORTIZZATORE, PER EVITARE IMPROVVISI SBALZI DURANTE LA GUIDA.

ATTENZIONE

ATTENERSI SEMPRE AL CAMPO DI REGOLAZIONE RACCOMANDATO.

ATTENZIONE

PER I PARAMETRI DI SETTAGGIO, LEGGERE ATTENTAMENTE IL PARAGRAFO "SETTAGGIO AMMORTIZZATORI POSTERIORI".

IN CASO DI NECESSITÀ RIVOLGERSI AD UN Concessionario Ufficiale aprilia.

PROVARE RIPETUTAMENTE IL VEICOLO SU STRADA, SINO A OTTENERE LA REGOLAZIONE OTTIMALE.



EINSTELLEN DER FEDERVORSPANNUNG SOWIE DER HYDRAULISCHEN DÄMPFUNG IN DER ZUGSTUFE DES STOSSDÄMPFERS IN ABHÄNGIGKEIT VON DEN EINSATZBEDINGUNGEN DES FAHRZEUGES.

BEI ERHÖHUNG DER FEDERVORSPANNUNG MUSS AUCH DIE HYDRAULISCHE DÄMPFUNG IN DER ZUGSTUFE DES STOSSDÄMPFERS ERHÖHT WERDEN, UM SPRÜNGE WÄHREND DER FAHRT ZU VERMEIDEN.

Achtung

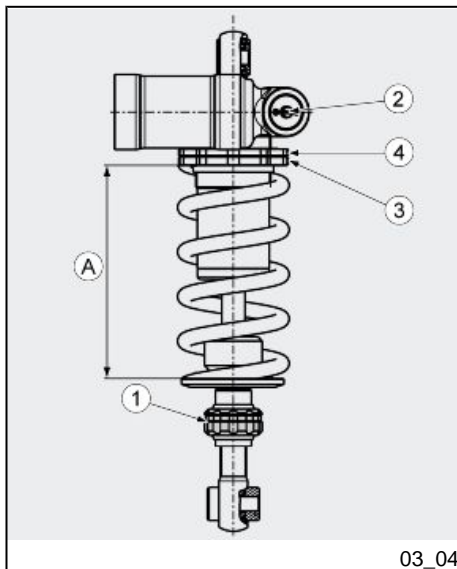
IMMER DEN EMPFOHLENEIN EINSTELLUNGSBEREICH EINHALTEN.

Achtung

FÜR DIE EINSTELLUNGS-PARAMETER BITTE AUFMERKSAM DEN ABSATZ "EINSTELLUNG HINTERE STOSSDÄMPFER" LESEN.

Wenden Sie sich gegebenenfalls bitte an einen offiziellen Aprilia-Vertragshändler.

DAS FAHRZEUG PROBEFAHREN, BIS DIE OPTIMALE EINSTELLUNG ERREICHT IST.



Settaggio ammortizzatori posteriori (03_04)



LE REGOLAZIONI PER UTILIZZO SPORTIVO DEVONO ESSERE EFFETTUATE ESCLUSIVAMENTE IN OCCASIONE DI GARE ORGANIZZATE, O EVENTI SPORTIVI, COMUNQUE DA DISPUTARSI IN CIRCUITI ISOLATI DALLA CIRCOLAZIONE STRADALE E CON IL BENESTARE DELLE AUTORITA' AVENTI GIURISDIZIONE.

Einstellung hintere Stoßdämpfer (03_04)



DIE EINSTELLUNGEN FÜR DEN SPORTLICHEN EINSATZ DÜRFEN AUSSCHLIESSLICH ANLÄSSLICH ORGANISIERTER WETTRENNEN ODER SPORTVERANSTALTUNGEN Vorgenommen werden, die auf jeden Fall auf vom Strassenverkehr isolierten Rennstrecken und mit der Genehmigung der zuständigen Behörde ausgetragen werden sollen.

AMMORTIZZATORE POSTERIORE - REGOLAZIONE STANDARD (PER USO SU STRADA)

Lunghezza molla (precaricata) (A)	145 mm (5.71 in)
Regolazione in estensione, ghiera (1)	da tutto chiuso (*) aprire (**) 20 click
Regolazione in compressione, pomello (2)	da tutto chiuso (*) aprire (**) 2 giri

HINTERER STOSSDÄMPFER - STANDARD-EINSTELLUNG (FÜR EINSATZ AUF STRASSE)

Federlänge (vorgespannt) (A)	145 mm (5.71 in)
Einstellung in der Zugstufe, Gewinding (1)	von ganz geschlossen (*) mit 20 Klicks öffnen (**);
Einstellung in der Druckstufe, Knauf (2):	Von ganz geschlossen (*) um 2 Umdrehungen öffnen (**)

AMMORTIZZATORE POSTERIORE - RANGE REGOLAZIONE RACING (SOLO USO PISTA)

Lunghezza molla (precaricata) (A)	143,5 mm (5.65 in)
Regolazione in estensione, ghiera (1)	da tutto chiuso (*) aprire (**) 9-12 click
Regolazione in compressione, pomello (2)	da tutto chiuso (*) aprire (**) 0,5-1 giri

HINTERER STOSSDÄMPFER - EINSTELLUNGSBEREICH RACING (NUR FÜR EINSATZ AUF RENNSTRECKE)

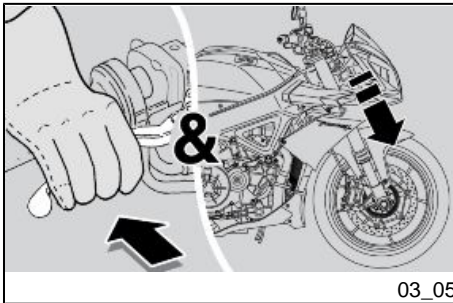
Federlänge (vorgespannt) (A)	143,5 mm (5.65 in)
Einstellung in der Zugstufe, Gewinding (1)	Von ganz geschlossen (*) um 9 - 12 Klick öffnen (**)
Einstellung in der Druckstufe, Knauf (2):	Von ganz geschlossen (*) um 0,5 - 1 Umdrehungen öffnen (**)

(*) = senso orario

(**) = senso antiorario

(*) = im Uhrzeigersinn

(**) = gegen den Uhrzeigersinn



Regolazione forcella anteriore (03_05)

- Con la leva del freno anteriore azionata, premere ripetutamente sul manubrio, facendo affondare la forcella. La corsa deve essere dolce e non ci devono essere tracce d'olio sugli steli.
- Controllare il serraggio di tutti gli organi e la funzionalità delle articolazioni della sospensione anteriore e posteriore.

ATTENZIONE

PER LA SOSTITUZIONE DELL'OLIO FORCELLA ANTERIORE E DEI PA-

Einstellung der Vorderradgabel (03_05)

- Bei gezogenem Vorderradbremshebel, den Lenker wiederholt nach unten drücken, um die Gabel einige Male durchzufedern. Der Federweg muss weich resultieren und die Gabelholme dürfen keine Ölspuren aufweisen.
- Den Anzug aller Organe und die Funktion der Gelenke der vorderen und hinteren Radaufhängung kontrollieren.

RAOLI RIVOLGERSI AD UN Concessionario Ufficiale aprilia.

La sospensione anteriore è composta da una forcella idraulica collegata tramite due piastre al canotto dello sterzo.

Per regolare le impostazioni di questo veicolo, ogni forcella è dotata di una vite superiore di regolazione (1) per impostare il freno in estensione; un dado superiore (3) per regolare il precarico della molla ed una vite di regolazione inferiore (2) per modificare il freno in compressione.



NON FORZARE LA ROTAZIONE DEI REGISTRI DI REGOLAZIONE (1-2), OLTRE IL FINE CORSA NEI DUE SENSI, PER EVITARE POSSIBILI DANNEGGIAMENTI. IMPOSTARE ENTRAMBI GLI STELI CON LA MEDESIMA TARIFFA DI PRECARICA MOLLA E DI FRENATURA IDRAULICA: GUIDARE IL VEICOLO CON UN'IMPOSTAZIONE DIFFERENTE TRA GLI STELI DIMINUISCE LA STABILITÀ DEL VEICOLO. AUMENTANDO LA PRECARICA MOLLA BISOGNA AUMENTARE ANCHE LA FRENATURA IDRAULICA IN

Achtung

ZUM ÖLWECHSEL AN DER VORDEREN GABEL UND ZUM AUSWECHSELN DER ÖLDICHTRINGE EINEN offiziellen Aprilia-Vertragshändler AUF-SUCHEN.

Die vordere Radaufhängung besteht aus einer Hydraulikgabel, die über zwei Platten am Lenkrohr befestigt ist.

Zur Regulierung der Einstellungen dieses Fahrzeugs verfügt jede Gabel über eine obere Einstellschraube (1) zur Einstellung der hydraulischen Dämpfung in der Zugstufe, eine obere Mutter (3) zur Regulierung der Federvorspannung und eine untere Einstellschraube (2) zur Änderung der hydraulischen Dämpfung in der Druckstufe.



UM MÖGLICHE SCHÄDEN ZU VERMEIDEN, DÜRFEN DIE EINSTELL-SCHRAUBEN (1-2) NICHT ÜBER DEN BEIDSEITIGEN ANSCHLAG HINAUS GEDREHT WERDEN. BEIDE HOLME AUF DIE GLEICHE EINSTELLUNGEN DER FEDERVORSPANNUNG UND DER HYDRAULISCHEN DÄMPFUNG EINSTELLEN: WIRD DAS FAHRZEUG MIT EINER UNTERSCHIEDLICHEN EINSTELLUNG DER SCHÄFTEN GEFAHREN, FOLGT DARAUSS EIN INSTABILES FAHRZEUG. BEI ERHÖHUNG

ESTENSIONE, PER EVITARE SBALZI IMPROVVISI DURANTE LA GUIDA.

L'impostazione standard della forcella anteriore è regolata in modo da soddisfare la maggior parte delle condizioni di guida a bassa e ad alta velocità, sia con poco carico che a pieno carico del veicolo.

E' possibile tuttavia effettuare una regolazione personalizzata, in funzione dell'utilizzo del veicolo.



LE REGOLAZIONI PER UTILIZZO IN PISTA DEVONO ESSERE EFFETTUATE ESCLUSIVAMENTE IN OCCASIONE DI GARE ORGANIZZATE, O EVENTI SPORTIVI, COMUNQUE DA DISPUTARSI IN CIRCUITI ISOLATI DALLA CIRCOLAZIONE STRADALE E CON IL BENESTARE DELLE AUTORITA' AVENTI GIURISDIZIONE.

E' SEVERAMENTE VIETATO EFFETTUARE LE REGOLAZIONI PER UTILIZZO SPORTIVO E GUIDARE IL VEICOLO CON TALE ASSETTO SU STRADE E AUTOSTRADE.

DER FEDERVORSPANNUNG MUSS AUCH DIE HYDRAULISCHE DÄMPFUNG IN DER ZUGSTUFE ERHÖHT WERDEN, UM PLÖTZLICHE RUCKE WÄHREND DER FAHRT ZU VERMEIDEN.

Bei der Standardeinstellung der vorderen Gabel wurden die meisten Fahrbedingungen sowohl bei niedriger und hoher Geschwindigkeit als bei geringer und voller Ladung berücksichtigt.

Dennoch können persönliche Einstellungen, abhängig vom Gebrauch des Fahrzeuges, vorgenommen werden.



DIE EINSTELLUNGEN FÜR DEN SPORTLICHEN EINSATZ DÜRFEN AUSSCHLIESSLICH ANLÄSSLICH ORGANISierter WETTRENNEN ODER SPORTVERANSTALTUNGEN VORGENOMMEN WERDEN, DIE AUF JEDEN FALL AUF VOM STRASSENVERKEHR GETRENNTEN RENNSTRECKEN UND MIT DER GENEHMIGUNG DER ZUSTÄNDIGEN BEHÖRDE AUSGETRAGEN WERDEN MÜSSEN.

ES IST STRIKT VERBOTEN, EINSTELLUNGEN FÜR DEN EINSATZ IM RENNSPORT VORZUNEHMEN UND MIT DEM SO AUSGELEGTEN FAHRZEUG

**NORMALE STRASSEN UND AUTO-
BAHNEN ZU BEFAHREN.**

ATTENZIONE

**PER I PARAMETRI DI SETTAGGIO,
LEGGERE ATTENTAMENTE IL PARA-
GRAFO "SETTAGGIO FORCELLA AN-
TERIORE".**

**IN CASO DI NECESSITÀ RIVOLGERSI
AD UN Concessionario Ufficiale aprilia.**

Achtung

**FÜR DIE EINSTELLUNGS-PARAME-
TER BITTE AUFMERKSAM DEN AB-
SATZ "EINSTELLUNG DER VORDER-
RADGABEL" LESEN.**

**Wenden Sie sich gegebenenfalls bitte
an einen offiziellen Aprilia-Vertrags-
händler.**

Settaggio forcella anteriore (03_06, 03_07, 03_08)

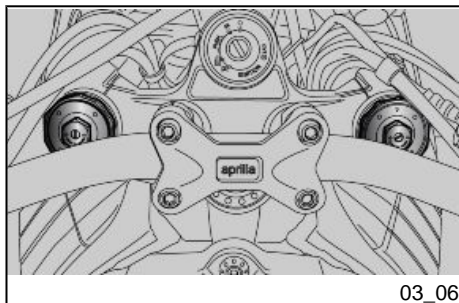


**PER CONTEGGIARE IL NUMERO DI
SCATTI E/O GIRI DEI REGISTRI DI RE-
GOLAZIONE (1 - 2 - 3) PARTIRE SEM-
PRE DALL'IMPOSTAZIONE PIÙ RIGI-
DA (COMPLETA ROTAZIONE REGI-
STRO IN SENSO ORARIO).**

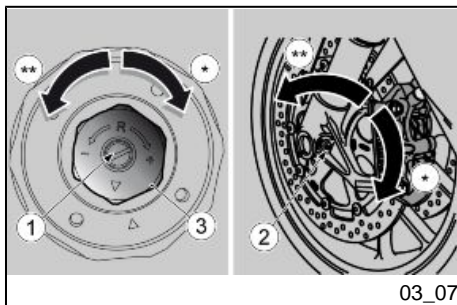
Einstellung Vordergabel (03_06, 03_07, 03_08)



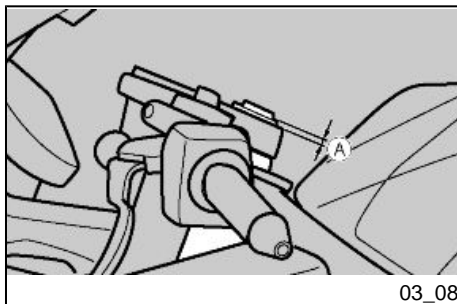
**UM DIE ANZAHL DER EINRASTUN-
GEN BZW.UMDREHUNGEN DER
STELLVORRICHTUNGEN (1 - 2 - 3) ZU
ZÄHLEN, IMMER MIT DER HÄRTEREN
EINSTELLUNG BEGINNEN (STELL-
VORRICHTUNG BIS ZUM ANSCHLAG
IM UHRZEIGERSINN GEDREHT).**



03_06



03_07



03_08

FORCELLA ANTERIORE - REGOLAZIONE STANDARD **(PER USO SU STRADA)**

Regolazione idraulica in estensione, vite (1)	Da tutto chiuso (*) svitare (**) 10 click
Regolazione idraulica in compressione, vite (2)	Da tutto chiuso (*), svitare (**) 6 click
Prearica molla, dado (3)	Da tutto aperto (**) avvitare (*) 5 giri

VORDERE GABEL - STANDARD-EINSTELLUNG (FÜR **EINSATZ AUF STRASSE)**

Hydraulische Einstellung in der Zugstufe, Schraube (1)	Von ganz geschlossen (*) um 10 Klicks lösen (**)
Hydraulische Einstellung in der Druckstufe, Schraube (2)	Von ganz geschlossen (*) um 6 Klicks lösen (**)
Federvorspannung, Mutter (3)	Von ganz geöffnet (**) um 5 Umdrehungen festschrauben (*)

Sporgenza steli (A) (***) da piastra 2 tacche / 8 mm (2 tacche / 0.32 in) superiore (escluso tappo)

Überstand Schaft (A) (***) von oberer Platte (ausschließlich Deckel)

2 Rasten / 8 mm (2 Rasten / 0.32 in)

FORCELLA ANTERIORE - RANGE REGOLAZIONE RACING **(SOLO USO PISTA)**

Regolazione idraulica in estensione, vite (1)	Da tutto chiuso (*) svitare (**) 7-10 click
Regolazione idraulica in compressione, vite (2)	Da tutto chiuso (*), svitare (**) 4-6 click
Pre carica molla, dado (3)	Da tutto aperto (**) avvitare (*) 4-6 giri
Sporgenza steli (A) (***) da piastra superiore (escluso tappo)	2-3 tacche / 8-12 mm (2-3 tacche / 0.32-0.47 in)

VORDERE GABEL - EINSTELLUNGSBEREICH RACING (NUR FÜR EINSATZ AUF RENNSTRECKE)

Hydraulische Einstellung in der Zugstufe, Schraube (1)	Von ganz geschlossen (*) um 7- 10 Klicks lösen (**)
Hydraulische Einstellung in der Druckstufe, Schraube (2)	Von ganz geschlossen (*) um 4 - 6 Klicks lösen (**)
Federvorspannung, Mutter (3)	Von ganz geöffnet (**) um 4 - 6 Umdrehungen festschrauben (*)
Überstand Schaft (A) (***) von oberer Platte (ausschließlich Deckel)	2-3 Rasten / 8-12 mm (2-3 Rasten / 0.32-0.47 in)

(*) - Senso orario

(*) - Im Uhrzeigersinn

(**) - Senso antiorario

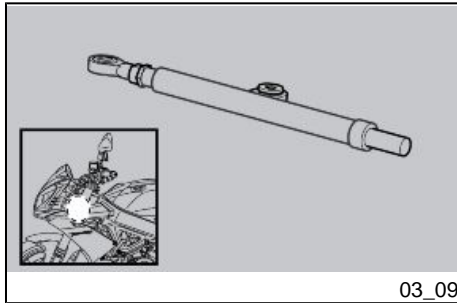
(**) - Gegen den Uhrzeigersinn

(***) - per questo tipo di regolazione rivolgersi esclusivamente a un **Concessionario Ufficiale aprilia**.

(***) - Wenden Sie sich für diese Einstellung ausschließlich an einen **offiziellen aprilia-Vertragshändler**.

Regolazione ammortizzatore di sterzo (03_09)

(ove previsto)



Il motociclo è dotato di un ammortizzatore di sterzo non regolabile. Non è possibile effettuare alcuna regolazione.

Einstellung Lenkungsdämpfer (03_09)

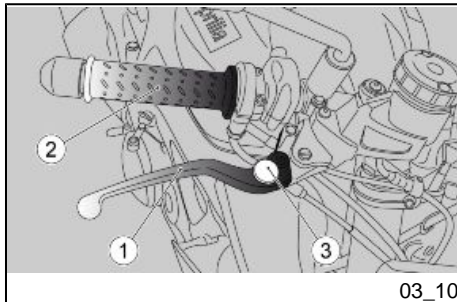
(wo vorgesehen)

Das Motorrad ist mit einem nicht einstellbaren Lenkungsdämpfer ausgestattet. Das Ändern der Einstellung ist nicht möglich.

Regolazione leva freno anteriore (03_10)

E' possibile regolare la distanza tra l'estremità della leva (1) e la manopola (2), ruotando il registro (3).

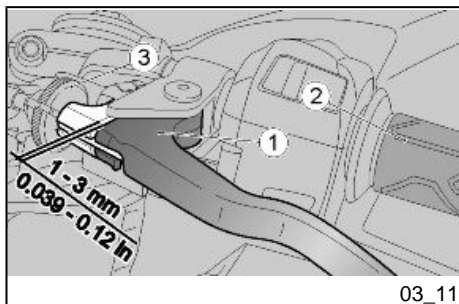
- Spingere la leva di comando (1) in avanti e ruotare il registro (3) fino a portare la leva (1) alla distanza desiderata.
- Agendo in senso antiorario sul registro, la leva (1) si avvicina alla manopola (2).



Einstellung des Vorderradbremshhebels (03_10)

Der Abstand zwischen dem Hebelende (1) und dem Griff (2) kann durch Drehen der Stellvorrichtung (3) eingestellt werden.

- Den Hebel (1) nach vorne drücken und die Stellvorrichtung (3) soweit drehen, bis der Hebel (1) den gewünschten Abstand hat.
- Wird die Stellvorrichtung gegen den Uhrzeigersinn gedreht, wird der Hebel (1) dem Griff (2) angenähert.



03_11

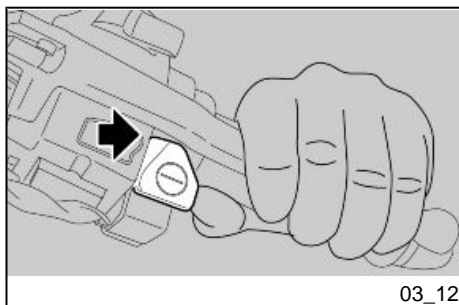
Regolazione leva frizione (03_11, 03_12)

E' possibile regolare il gioco della leva frizione (1) agendo sul registro (3).

- Ruotare il registro (3) nel senso di direzione di moto per aumentare il gioco della leva (1), e controllarne la funzionalità di guida sfruttando la manopola (2) come in posizione di guida.
- Verificare che il gioco sia compreso tra 1 e 3 mm (0.039 e 0.12 in).

ATTENZIONE

QUALORA SI VOGLIA MODIFICARE L'ANGOLAZIONE STANDARD DELLA LEVA FRIZIONE E' NECESSARIO VERIFICARE CHE A LEVA COMPLETAMENTE TIRATA NON VI SIA ASSOLUTAMENTE INTERFERENZA CON IL TASTO "-". TALE INOSSERVANZA POTREBBE CAUSARE MALFUNZIONAMENTI AL SISTEMA a-PRC.



03_12

Einstellung des Kupplungshebels (03_11, 03_12)

Das Spiel am Kupplungshebel (1) kann über die Stellvorrichtung (3) eingestellt werden.

- Die Stellvorrichtung (3) in Fahrtrichtung drehen, um das Spiel am Hebel (1) zu vergrößern. Den Griff (2) wie bei der Fahrt nutzen und die Funktion kontrollieren.
- Prüfen, dass das Spiel zwischen 1 und 3 mm beträgt (0.039 und 0.12 in).

Achtung

FALLS DER STANDARDWINKEL DES KUPPLUNGSHEBELS GEÄNDERT WERDEN SOLL, MUSS SICHERGESTELLT WERDEN, DASS BEI VOLLKOMMEN GEZOGENEM HEBEL KEINERLEI INTERFERENZ MIT DER TASTE "-" BESTEHT. EINE NICHTBEACHTUNG KÖNNTE ZU BETRIEBSSTÖRUNGEN DES SYSTEMS a-PRC FÜHREN.

Rodaggio

Il rodaggio del motore è fondamentale per garantirne la successiva durata e il

Einfahren

Das Einfahren des Motors ist von grundlegender Bedeutung für dessen spätere

corretto funzionamento. Percorrere, se possibile, strade con molte curve e/o collinose, dove il motore, le sospensioni e i freni vengano sottoposti a un rodaggio più efficace. Variare la velocità di guida durante il rodaggio. In questo modo si consente di "caricare" il lavoro dei componenti e successivamente "scaricare", raffreddando le parti del motore.

ATTENZIONE

SOLTANTO DOPO AVER EFFETTUATO IL TAGLIANDO DI FINE RODAGGIO E' POSSIBILE OTTENERE LE MIGLIORI PRESTAZIONI DEL VEICOLO.

Attenersi alle seguenti indicazioni:

- Non accelerare bruscamente e completamente quando il motore sta funzionando a un regime di giri basso, sia durante che dopo il rodaggio.
- Durante i primi 100 km (62 mi) agire con cautela sui freni ed evitare brusche e prolungate frenate. Ciò per consentire un corretto assetamento del materiale d'attrito delle pastiglie sui dischi freno.
- Si consiglia, durante i primi 1000 km (621 mi) di non superare i 7500 giri/min e successivamente, fino ai 2000 km (1243 mi), di non superare i 9500 giri/min.

Lebensdauer und richtigen Betrieb. Wenn möglich auf kurvenreichen bzw. hügeligen Straßen fahren, auf denen der Motor, die Federung und die Bremsen besser eingefahren werden. Die Fahrgeschwindigkeit beim Einfahren ändern. Auf diese Weise werden die Bauteile "belastet" und anschließend durch das Abkühlen der Motorteile "entlastet".

Achtung

ERST NACH DER INSPEKTION AM ENDE DER EINFahrZEIT KANN DAS FAHRZEUG DIE BESTEN LEISTUNGEN ERBRINGEN.

Folgende Angaben beachten:

- Abrupte Beschleunigungen sowohl während als nach dem Einfahren vermeiden, wenn der Motor mit niedriger Drehzahl läuft.
- Auf den ersten 100 km (62 Meilen) müssen die Bremsen behutsam betätigt und plötzliche oder längere Bremsvorgänge vermieden werden. Damit wird ein richtiges Einlaufen des Abriebmaterials der Bremsbeläge an der Bremsscheibe ermöglicht.
- Es wird empfohlen, während der ersten 1000 km (621 mi) Drehzahlen von 7500 U/Min nicht zu überschreiten, anschließend,



**AL CHILOMETRAGGIO PREVISTO, FAR ESEGUIRE A UN Concessionario Ufficiale aprilia I CONTROLLI PREVI-
STI NELLA TABELLA "MANUTENZIONE PERIODICA" DELLA SEZIONE MA-
NUTENZIONE PROGRAMMATA, AL FINE DI EVITARE DANNI A SE STESSI,
AGLI ALTRI E/O AL VEICOLO.**

Avviamento motore (03_13, 03_14, 03_15, 03_16, 03_17)

Questo veicolo è estremamente potente e dev'essere utilizzato con cura, prudenza e rispetto per la sua potenza e potenziali capacità.

Non posizionare oggetti all'interno del cupolino (tra manubrio e cruscotto), per non creare impedimenti alla rotazione del manubrio e alla visione del cruscotto.



I GAS DI SCARICO CONTENGONO MONOSSIDO DI CARBONIO, SO-

bis 2000 km (1243 mi), sollten Drehzahlen von 9500 U/Min nicht überschritten werden.



BEI DER VORGESEHENEN KILOMETERZAHL DIE IN DER TABELLE "WARTUNGSPROGRAMM " IM ABSCHNITT WARTUNGSPROGRAMM VORGESEHENEN ARBEITEN BEI EINEM offiziellen Aprilia-Vertragshändler AUSFÜHREN LASSEN, UM SCHÄDEN AN PERSONEN UND/ODER AM FAHRZEUG ZU VERMEIDEN.

Starten van de motor (03_13, 03_14, 03_15, 03_16, 03_17)

Dieses Fahrzeug ist äußerst leistungsstark und muss aufgrund seiner Stärke und möglichen Leistung sorgfältig und vorsichtig genutzt werden.

Keine Gegenstände innerhalb der Sportscheibe (zwischen Lenker und Armaturenbrett) ablegen, um die Lenkerdrehung und den freien Blick auf das Armaturenbrett nicht zu behindern.

STANZA ESTREMAMENTE NOCIVA SE INALATA DALL'ORGANISMO.



EVITARE L'AVVIAMENTO DEL MOTORE NEI LOCALI CHIUSI O NON SUFFICIENTEMENTE VENTILATI.



L'INOSSERVANZA DI TALE RACCOMANDAZIONE POTREBBE COMPOR-TARE UNA PERDITA DEI SENSI E ANCHE LA MORTE PER ASFISSIA.

ATTENZIONE

CON IL CAVALLETTO LATERALE AB-BASSATO, IL MOTORE PUÒ ESSERE AVVIATO SOLO SE IL CAMBIO È IN FOLLE, IN QUESTO CASO SE SI TEN-TA DI INSERIRE LA MARCIA, IL MO-TORE SI SPENGE.

CON IL CAVALLETTO LATERALE SOLLEVATO, È POSSIBILE AVVIARE IL MOTORE CON IL CAMBIO IN FOLLE O CON LA MARCIA INSERITA E LA LEVA FRIZIONE AZIONATA.

ABGASE ENTHALTEN KOHLENMO-NOXID, DAS BEIM EINATMEN EXT-REM GIFTIG IST.

EIN STARTEN DES MOTORS IN GE-SCHLOSSENEN ODER SCHLECHT GELÜFTETEN RÄUMEN VERMEIDEN.

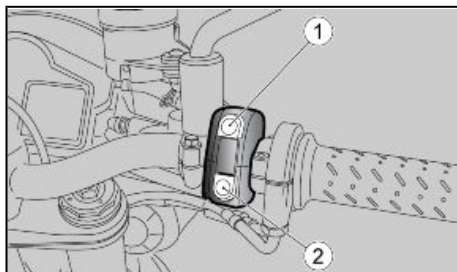


DIE NICHTBEACHTUNG DIESER VOR-SCHRIFT KANN ZUR BEWUSSTLO-SIGKEIT UND SOGAR ZUM TOD DURCH ERSTICKEN FÜHREN.

Achtung

IST DER SEITENSTÄNDER HERUN-TERGEKLAPPT, KANN DER MOTOR NUR ANGELASSEN WERDEN, WENN DER LEERLAUF EINGELEGT IST. DAS BEDEUTET IN DIESEM FALL, DASS DER MOTOR AUSGEHT, WENN MAN VERSUCHT, DEN GANG EINZULE-GEN.

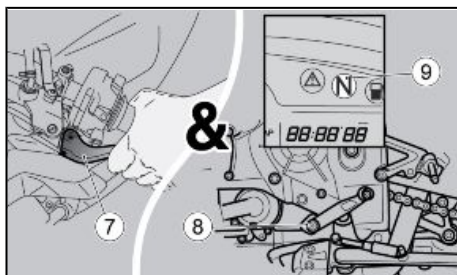
IST DER SEITENSTÄNDER HOCHGE- K L A P P T, K A N N D E R M O T O R I M L E E R L A U F O D E R M I T E I N G E L E G T E M G A N G U N D D U R C H G E D R Ü C K T E M K U P P L U N G S H E B E L G E S T A R T E T W E R D E N.



03_13



03_14



03_15

- Salire sul motociclo assumendo la corretta postura di marcia.
- Accertarsi che il cavalletto laterale sia completamente represso.
- Azionare il freno anteriore o posteriore (o entrambi).
- Azionare la leva della frizione (7) ed assicurarsi che il cambio (8) sia in posizione di folle. Se il cambio è in posizione di folle la luce "N" (9) di colore verde sarà illuminata.
- Premere l'interruttore per l'arresto motore (1) su "RUN", ruotare la chiave di accensione (3) su "ON".
- Premere il pulsante d'avviamento (2) una sola volta.

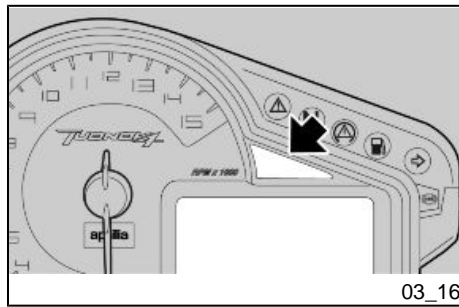
A questo punto:

- La schermata di avviamento verrà visualizzata sul display multifunzione per 2 secondi.
- Tutte le spie (4) e la retroilluminazione si accenderanno per 2 secondi nel cruscotto.
- Il contagiri (5) raggiungerà il fondo della scala per 3 secondi, quindi ritornerà al valore minimo.
- Con il motore normalmente in funzione, il numero di giri (RPM) operativo del motore verrà istantaneamente indicato.

- Auf das Motorrad steigen und die korrekte Fahrposition einnehmen.
- Sicherstellen, dass der Seitenständer ganz eingezogen ist.
- Die Vorder- oder Hinterradbremse (oder beide) betätigen.
- Den Kupplungshebel (7) betätigen und sicherstellen, dass sich das Getriebe (8) im Leerlauf befindet. Falls sich das Getriebe im Leerlauf befindet, leuchtet das grüne Licht "N" (9).
- Den Schalter zum Abstellen des Motors (1) auf "RUN" drücken. Den Zündschlüssel (3) auf "ON" drehen.
- Ein einziges Mal auf den Anlasserschalter (2) drücken.

An diesem Punkt:

- Der Startbildschirm ist 2 Sekunden lang auf dem Multifunktionsdisplay zu sehen.
- Alle Kontrolllampen (4) und die Hintergrundbeleuchtung leuchten 2 Sekunden lang auf dem Armaturenbrett auf.
- Der Drehzahlmesser (5) stellt sich 3 Sekunden lang auf das Ende der Messskala und kehrt dann zum Mindestwert zurück.
- Ist der Motor normal in Betrieb, wird die Betriebsdrehzahl (RPM) des Motors sofort angezeigt.



SE SUL CRUSCOTTO SI ACCENDE LA SPIA RISERVA CARBURANTE, PROVVEDERE AL PIU' PRESTO AL RIFORMIMENTO CARBURANTE.



L'USO INTENSO / IN PISTA CON RISERVA PUO' PROVOCARE DANNI AL MOTORE.



SUL VEICOLO NUOVO LA SOGLIA FUORIGIRI E' IMPOSTATA A 6000 GIRI/MIN (RPM). ALZARE LA SOGLIA GRADUALMENTE MAN MANO CHE SI ACQUISISCE FAMILIARITA' CON IL VEICOLO E CHE SI COMPLETA IL RODAGGIO.



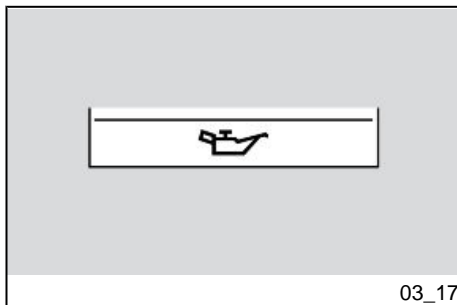
WENN AM ARMATURENBRETT DIE KRAFTSTOFF-RESERVEKONTROLLE AUFLEUCHTET, MUSS SO BALD WIE MÖGLICH GETANKT WERDEN.



INTENSIVER EINSATZ/ AUF DER RENNSTRECKE MIT RESERVE KANN MOTORSCHÄDEN VERURSACHEN.



BEI EINEM NEUEN FAHRZEUG IST DER GRENZWERT FÜR DEN ÜBERDREHZAHL-WERT AUF 6000 U/MIN EINGESTELLT. SOBALD MAN MIT DEM FAHRZEUG VERTRAUT IST, KANN DER GRENZWERT NACH UND NACH ERHÖHT UND DAS EINFAHREN BEEENDET WERDEN.



IL PULSANTE DI AVVIAMENTO, DOPO ALCUNI SECONDI DALL'AVVIO DEL MOTORE, ASSUME LA FUNZIONE DI CAMBIO MAPPATURA.



SE NEL DISPLAY COMPARE L'ICONA PRESSIONE OLIO MOTORE E LA SPIA DI WARNING GENERALE, SIGNIFICA CHE LA PRESSIONE DELL'OLIO NEL CIRCUITO E' INSUFFICIENTE.



NON EFFETTUARE PARTENZE BRUSCHE CON IL MOTORE FREDDO. PER LIMITARE L'EMISSIONE DELLE SOSTANZE INQUINANTI NELL'ARIA E IL CONSUMO DI CARBURANTE, SI CONSIGLIA DI SCALDARE IL MOTORE PROCEDENDO A VELOCITÀ LIMITATA, PER I PRIMI CHILOMETRI DI PERCORRENZA.



SE NEL DISPLAY (MULTIFUNZIONE), LA SCRITTA "SERVICE" O "URGENT SERVICE" COMPARE DURANTE IL NORMALE FUNZIONAMENTO DEL



EINIGE SEKUNDEN NACH DEM MOTORSTART ÜBERNIMMT DER ANLASSERSCHALTER DIE FUNKTION MAPPING-WECHSEL.



ERSCHEINT AM DISPLAY DIE IKONE FÜR DEN MOTORÖLDRUCK UND DIE HAUPT-WARNLEUCHE, BEDEUTET DIES, DASS DER ÖLDRUCK IM SCHMIERKREIS NICHT AUSREICHT.



BEI KALTEM MOTOR NICHT MIT VOLLGAS ANFAHREN. UM DEN SCHADSTOFFANTEIL IN DER LUFT SOWIE DEN KRAFTSTOFFVERBRAUCH ZU VERRINGERN, SOLLTE DER MOTOR WÄHREND DER ERSTEN KILOMETER DURCH LANGSAMES FAHREN WARMLAUFEN.



ERSCHEINT BEI NORMALEM MOTORBETRIEB AM DISPLAY (MULTIFUNKTION) DIE MELDUNG "SERVICE" ODER "URGENT SERVICE",

MOTORE, SIGNIFICA CHE É PRESENTE UN'ANOMALIA.

BEDEUTET DIES, DASS EINE STÖRUNG VORLIEGT.

Partenza e guida (03_18, 03_19, 03_20, 03_21)

Anfahren / Fahren (03_18, 03_19, 03_20, 03_21)

ATTENZIONE

VIAGGIANDO SENZA PASSEGGERO, ACCERTARSI CHE I POGGIAPIEDI PASSEGGERO SIANO CHIUSI.

Achtung

BEI FAHRTEN OHNE BEIFAHRER, SICHERSTELLEN, DASS DIE BEIFAHRER-FUSSRASTEN EINGEKLAPPT SIND.

ATTENZIONE

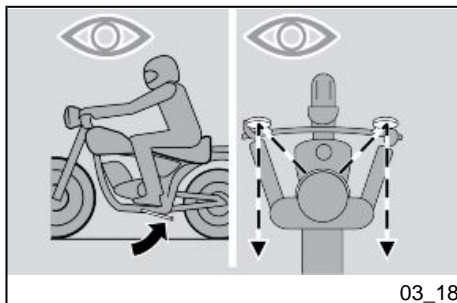
NEL CASO DI GUIDA CON PASSEGGERO, ISTRUIRE LA PERSONA TRASPORTATA IN MODO CHE NON CREI DIFFICOLTA' DURANTE LE MANOVRE.

Achtung

BEI FAHRTEN MIT BEIFAHRER, DIE PERSON AUF DAS BEI DER FAHRT ZU BEACHTENDE VERHALTEN HINWEISEN, DAMIT KEINE SCHWIERIGKEITEN ENTSTEHEN.

PRIMA DELLA PARTENZA ACCERTARSI CHE IL CAVALLETTO SIA COMPLETAMENTE RIENTRATO IN POSIZIONE.

VOR DER ANFAHRT SICHERSTELLEN, DASS DER STÄNDER RICHTIG IN DIE RUHEPOSITION EINGEKLAPPT IST.



03_18

Per l'avvio:

- Accendere il motore.
- Regolare l'inclinazione degli specchi retrovisori per garantire un'adeguata visibilità.

ATTENZIONE

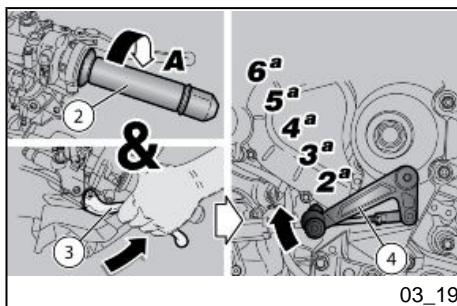
A VEICOLO FERMO FAMILIARIZZARE CON L'USO DEGLI SPECCHIETTI RETROVISORI. LA SUPERFICIE RIFLETTENTE È CONVESSA, PER CUI GLI OGGETTI SEMBRANO PIÙ LONTANI DI QUANTO NON SIANO IN REALTÀ. QUESTI SPECCHIETTI OFFRONO UNA VISIONE GRANDANGOLARE E SOLO L'ESPERIENZA PERMETTE DI STIMARE LA DISTANZA DEI VEICOLI CHE SEGUONO.

Zum Starten:

- Den Motor einschalten.
- Die Neigung der Rückspiegel einstellen, um eine optimale Sicht zu gewährleisten.

Achtung

BEI ANGEHALTENEM FAHRZEUG DEN UMGANG MIT DEN RÜCKSPIEGELN LERNEN. DIE OBERFLÄCHE DER RÜCKSPIEGEL IST KONVEX, D. H. DIE OBJEKTE SCHEINEN WEITER ENTFERNT ZU SEIN, ALS WIE SIE ES IN WIRKLICHKEIT SIND. DIESE RÜCKSPIEGEL BIETEN EINE WEITWINKEL-SICHT UND NUR MIT ERFAHRUNG KANN DIE ENTFERNUNG DER NACHFOLGENDEN FAHRZEUGE ABGESCHÄTZT WERDEN.



03_19

- Con la manopola acceleratore (2) chiusa (**Pos.A**) ed il motore al minimo, azionare la leva frizione (3).
- Spingere in basso la leva del cambio (4) per selezionare la prima marcia.
- Rilasciare la leva frizione (attivata all'avviamento).

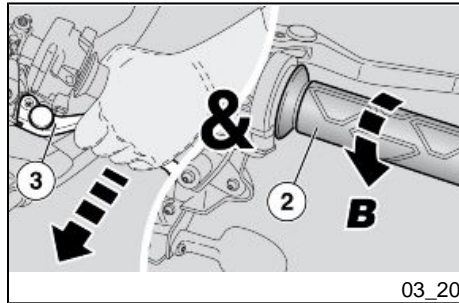
ATTENZIONE

QUANDO SI SPEGNE IL VEICOLO, NON RILASCIARE LA FRIZIONE

- Bei geschlossenem Gasgriff (2) (**Pos. A**) und Motor im Leerlauf den Kupplungshebel (3) betätigen.
- Den Kupplungshebel (4) nach unten drücken, um den ersten Gang einzulegen.
- Den Kupplungshebel (beim Start betätigt) wieder loslassen.

Achtung

BEIM AUSSCHALTEN DES FAHRZEUGS DIE KUPPLUNG NICHT ZU



TROPPO RAPIDAMENTE O IMPROVVISAMENTE, POICHÉ CIÒ POTREBBE CAUSARE L'ARRESTO DEL MOTORE O L'IMPENNATA NON INTENZIONALE DEL VEICOLO. NON ACCELERARE IMPROVVISAMENTE QUANDO SI STA RILASCIANDO LA FRIZIONE PER LA STESSA RAGIONE.

- Rilasciare lentamente la leva frizione (3) e contemporaneamente accelerare ruotando moderatamente la manopola acceleratore (2) (**Pos.B**).

Il veicolo comincerà ad avanzare.

- Per i primi chilometri di percorrenza, procedere a velocità limitata per riscaldare il motore.

NOTA BENE

IL VEICOLO È DOTATO DI UN LIMITATORE DEL NUMERO DI GIRI CHE FA PARTE DEL SISTEMA DI INIEZIONE "RIDE-BY-WIRE".

- Aumentare la velocità ruotando gradualmente la manopola acceleratore (2) (**Pos.B**), senza superare il numero di giri consigliato.

SCHNELL ODER PLÖTZLICH LOSLASSEN, DA DIES ZUM ABSTERBEN DES MOTORS ODER ZUM AUFBÄUMEN DES FAHRZEUGS FÜHREN KÖNNTE. NICHT PLÖTZLICH GAS GEBEN, WENN DIE KUPPLUNG AUS DIESEM GRUND LOSGELASSEN WIRD.

- Den Kupplungshebel (3) langsam loslassen und gleichzeitig durch leichtes Drehen des Gasgriffs (2) (**Pos.B**) Gas geben.

Das Fahrzeug setzt sich in Bewegung.

- Zum Aufwärmen des Motors während der ersten Kilometer langsam fahren.

ANMERKUNG

DAS FAHRZEUG VERFÜGT ÜBER EINEN DREHZAHLBEGRENZER, DER ZUM EINSPRITZUNGSSYSTEM "RIDE-BY-WIRE" GEHÖRT.

- Durch langsames Drehen des Gasgriffs (2) (**Pos.B**) die Geschwindigkeit erhöhen, ohne dabei die empfohlene Drehzahl zu überschreiten.



PROCEDERE CON LA MARCIA E LA VELOCITÀ CORRETTE IN FUNZIONE DELLE CONDIZIONI ESISTENTI.

NON AZIONARE IL MOTORE AD UN NUMERO DI RPM TROPPO BASSO.

- Rilasciare la manopola acceleratore (2) (**Pos.A**) azionare la leva frizione (3), sollevare la leva comando cambio (4), rilasciare la leva frizione (3) e accelerare.
- Ripetere le ultime due operazioni e passare alle marce superiori.



SE NEL DISPLAY COMPARE IL LOGO PRESSIONE OLIO MOTORE DURANTE IL NORMALE FUNZIONAMENTO DEL MOTORE, SIGNIFICA CHE LA PRESSIONE DELL'OLIO MOTORE NEL CIRCUITO E' INSUFFICIENTE.

IN QUESTO CASO ARRESTARE IL MOTORE E RIVOLGERSI AD UN Concessionario Ufficiale aprilia.



DIE FAHRT FORTSETZEN, DABEI FAHRSTIL UND GESCHWINDIGKEIT AN DIE UMGEBUNGSBEDINGUNGEN ANPASSEN.

DEN MOTOR NICHT IN ZU NIEDRIGEM DREHZAHLBEREICH FAHREN.

- Den Gasgriff (2) (**Pos.A**) loslassen, den Kupplungshebel (3) ziehen, das Schaltpedal (4) anheben, den Kupplungshebel (3) loslassen und Gas geben.
- Die letzten zwei Schritte wiederholen, um höhere Gänge einzulegen.



FALLS DAS SYMBOL MOTORÖLDRUCK WÄHREND DES NORMALEN MOTORBETRIEBS AM DISPLAY AUFLUCHTET BEDEUTET DIES, DASS DER MOTORÖLDRUCK IM KREISLAUF NICHT AUSREICHT.

IN DIESEM FALL DEN MOTOR ABSTELLEN UND EINEN offiziellen Aprilia-Vertragshändler AUFSUCHEN.

ES WIRD EMPFOHLEN, VON EINEM HÖHEREN GANG IN EINEN NIEDRIGEREN GANG HERUNTERZUSCHALTEN:

È SUGGERITO SCALARE DA UNA MARCIA PIÙ ALTA AD UNA MARCIA INFERIORE:

- Nei tratti in discesa e nelle frenate, per aumentare l'azione frenante utilizzando la compressione del motore.
- Nei tratti in salita, quando la marcia inserita non è adeguata alla velocità (marcia alta, velocità moderata) e il numero di giri del motore scende.
- Beim Bremsen an Gefälle, um die Bremswirkung durch Ausnutzung der Motorkompression zu erhöhen.
- An Steigungen, wenn der eingelegt Gang nicht für die Geschwindigkeit geeignet ist (hoher Gang, niedrige Geschwindigkeit) und die Motor-Drehzahl sinkt.

ATTENZIONE

SCALARE DI UNA MARCIA PER VOLTA; IL PASSAGGIO ALLA MARCIA INFERIORE SCALANDO PIÙ DI UNA MARCIA POTREBBE CAUSARE IL FUORIGIRI DEL MOTORE, CIOÈ SI POTREBBE OLTREPASSARE IL MASSIMO VALORE DI RPM CONSENTITO PER IL MOTORE.

NOTA BENE

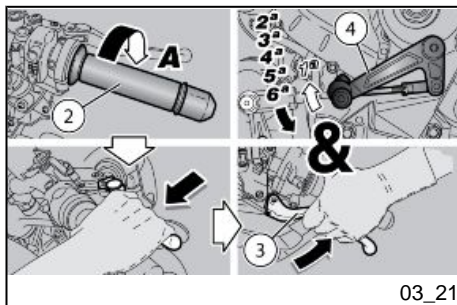
IL VEICOLO È DOTATO DI FRIZIONE ANTI SALTELLAMENTO IN GRADO DI PREVENIRE I BLOCCAGGI RUOTA IN SCALATA, EVENTUALI PULSAZIONI SULLA LEVA SONO LEGATE AL CORRETTO FUNZIONAMENTO DEL SISTEMA.

Achtung

JEWELS NUR UM EINEN GANG HERUNTERSCHALTEN; EIN HERUNTERSCHALTEN UM MEHR ALS EINEN GANG KÖNNTE DAZU FÜHREN, DASS DER MOTOR DEN ZULÄSSIGEN HÖCHSTDREHZAHLBEREICH ÜBERSCHREITET.

ANMERKUNG

DAS FAHRZEUG IST MIT EINER ANTI-HOPPING KUPPLUNG AUSGESTATTET. DIESE VERMEIDET EIN BLOCKIEREN DES RADS BEIM RUNTERSCHALTEN. EIN EVENTUELLES PULSIEREN AM KUPPLUNGSEBEL HÄNGT MIT DEM RICHTIGEN ANLAGENBETRIEB ZUSAMMEN.



- Rilasciare la manopola acceleratore (2) (**Pos.A**).
- Se necessario, azionare moderatamente le leve freno e rallentare la velocità veicolo.
- Azionare la leva frizione (3) e abbassare la leva comando cambio (4) per inserire la marcia inferiore.
- Se azionate, rilasciare le leve freno.
- Rilasciare la leva frizione (3) e accelerare moderatamente.

- Den Gasgriff (2) (**Pos.A**) loslassen.
- Gegebenenfalls den Bremshebel leicht betätigen und das Fahrzeug abbremsen.
- Den Kupplungshebel (3) ziehen und den Schalthebel (4) zum Einlegen eines kleineren Gangs nach unten drücken.
- Die Bremshebel, falls betätigt, wieder loslassen.
- Den Kupplungshebel (3) loslassen und leicht Gas geben.

ATTENZIONE

ARRESTARE IL VEICOLO UTILIZZANDO PRINCIPALMENTE IL FRENO ANTERIORE. UTILIZZARE IL FRENO POSTERIORE UNICAMENTE PER BILANCIARE LA FRENATA E COMUNQUE IN CONTEMPORANEA CON QUELLO ANTERIORE.



SE NEL DISPLAY DIGITALE MULTIFUNZIONE COMPARE UNA TEMPERATURA LIQUIDO REFRIGERANTE, SUPERIORE A 115°C (239°F) ARRESTARE IL VEICOLO E LASCIARE AVVIATO IL MOTORE A 3000 giri/min (rpm) PER CIRCA DUE MINUTI, CONSENTENDO UN REGOLARE CIRCOLO DI LIQUIDO REFRIGERANTE NELL'IMPIANTO; POSIZIONARE POI L'INTERUTTORE DI ARRESTO MOTORE SU

Achtung

BEIM ANHALTEN DES FAHRZEUGS HAUPTSÄCHLICH DIE VORDERRADBREMSE BENUTZEN. DIE HINTERRADBREMSE NUR ZUM AUSGLEICH BEIM BREMSEN UND AUF ALLE FÄLLE IMMER ZUSAMMEN MIT DER VORDERRADBREMSE BENUTZEN.



WIRD AM MULTIFUNKTIONS-DISPLAY EINE KÜHLFLÜSSIGKEITSTEMPERATUR VON MEHR ALS 115°C (239°F) ANGEZEIGT, DAS FAHRZEUG ANHALTEN UND DEN MOTOR FÜR UMGEFÄHR ZWEI MINUTEN MIT EINER DREHZAHL VON 3000 U/Min (rpm) LAUFEN LASSEN. DAMIT WIRD EINE REGULÄRE ZIRKULATION DER KÜHLFLÜSSIGKEIT IN DER ANLAGE ERMÖGLICHT. DEN SCHALTER ZUM ABSTELLEN DES MOTORS AUF

"OFF" E CONTROLLARE IL LIVELLO DEL LIQUIDO REFRIGERANTE.

SE DOPO IL CONTROLLO DEL LIVELLO LIQUIDO REFRIGERANTE RIMANE LA SEGNALAZIONE DI TEMPERATURA LAMPEGGIANTE, RIVOLGERSI AD UN Concessionario Ufficiale aprilia.

NON POSIZIONARE LA CHIAVE DI ACCENSIONE SU "KEY OFF", IN QUANTO LE VENTOLE DI RAFFREDDAMENTO SI FERMEREBBERO INDIPENDENTEMENTE DALLA TEMPERATURA DEL LIQUIDO REFRIGERANTE E, IN QUESTO CASO AUMENTEREBBE ULTERIORMENTE LA TEMPERATURA.

IN MOLTI CASI IL MOTORE CONTINUA A FUNZIONARE CON PRESTAZIONI LIMITATE; RIVOLGERSI IMMEDIATAMENTE A UN Concessionario Ufficiale aprilia.

PER EVITARE IL SURRISCALDAMENTO DELLA FRIZIONE RIMANERE IL MINOR TEMPO POSSIBILE CON IL MOTORE AVVIATO, VEICOLO FERMO E CONTEMPORANEAMENTE MARCIA INSERITA E LEVA FRIZIONE AZIONATA.



AZIONARE SOLAMENTE IL FRENO ANTERIORE O IL FRENO POSTERIORE RIDUCE IN MODO SIGNIFICATIVO

"OFF" STELLEN UND DEN KÜHLFLÜSSIGKEITSSTAND KONTROLLIEREN.

BLINKT DIE TEMPERATURANZEIGE AUCH NACH DER KONTROLLE DES KÜHLFLÜSSIGKEITSSTAND WEITER, WENDEN SIE SICH BITTE AN EINEN offiziellen Aprilia-Vertragshändler.

DEN ZÜNDSCHLÜSSEL NICHT AUF "KEY OFF" STELLEN, DA SICH DAS KÜHLGEBLÄSE DANN, UNABHÄNGIG VON DER KÜHLFLÜSSIGKEITSTEMPERATUR, SOFORT ABSCHALTEN WÜRDEN WÜRDE. DIE TEMPERATUR WÜRDEN DANN NOCH WEITER STEIGEN.

MEISTENS FUNKTIONIERT DER MOTOR MIT REDUZIERTER LEISTUNG WEITER. SOFORT EINEN offiziellen Aprilia-Vertragshändler AUFSUCHEN.

UM EINE ÜBERHITZUNG DER KUPPLUNG ZU VERMEIDEN, NUR SO KURZ WIE MÖGLICH BEI LAUFEN MOTOR, ANGEHALTENEM FAHRZEUG UND GLEICHZEITIG EINGELEGTEN GANG UND GEZOGENER KUPPLUNG BLEIBEN.



EINE BENUTZUNG NUR DER VORDER- ODER HINTERRADBREMSE SCHRÄNKT DIE BREMSKRAFT DES FAHRZEUGS STARK EIN, DAS RAD

LA FORZA FRENANTE DEL MEZZO ED UNA RUOTA POTREBBE BLOCCARSI CON UNA CONSEGUENTE PERDITA DI TENUTA.

NEL CASO DI UNA FERMATA IN SALITA, DECELERARE COMPLETAMENTE ED UTILIZZARE SOLO I FRENI PER MANTENERE IL VEICOLO IN FASE DI ARRESTO.

UTILIZZARE IL MOTORE PER TENERE IL MOTOCICLO FERMO POTREBBE CAUSARE UN SURRISCALDAMENTO DELLA FRIZIONE. FRENARE CONTINUAMENTE QUANDO SI PROCEDE IN DISCESA POTREBBE PROVOCARE IL SURRISCALDAMENTO DELLE PASTIGLIE DEI FRENI, CON CONSEGUENTE RIDUZIONE DELLA FRENATA E LIMITATO POTERE FRENANTE.

SI CONSIGLIA DI SFRUTTARE LA COMPRESSIONE DEL MOTORE, SCALANDO LE MARCE ED UTILIZZANDO ENTRAMBI I FRENI IN MODO INTERMITTENTE.

QUANDO SI PROCEDE IN DISCESA, NON ANDARE MAI CON IL MOTORE SPENTO.

QUANDO SI PROCEDE SU SUPERFICI BAGNATE O SUPERFICI CON SCARSA TENUTA (NEVE, GHIACCIO, FANGO, ECC..) MANTENERE UNA VELOCITÀ MODERATA, EVITANDO FRENATE IMPROVVISE O MANOVRE CHE

KÖNNTE BLOCKIEREN UND SOMIT DIE BODENHAFTUNG VERLIEREN.

BEIM ANHALTEN AM STEIGUNGEN DAS GAS GANZ WEGNEHMEN UND NUR DIE BREMSSEN EINSETZEN, UM DAS FAHRZEUG IN DER ANHALTEPHASE ZU HALTEN.

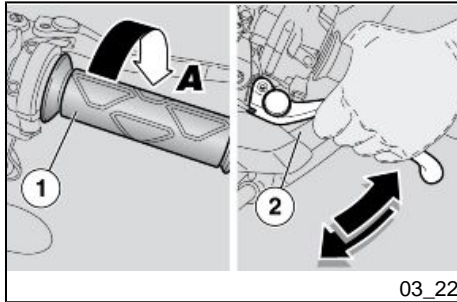
WIRD DER MOTOR VERWENDET, UM DAS MOTORRAD ANZUHALTEN, KÖNNTE DIES ZU EINER ÜBERHITZUNG DER KUPPLUNG FÜHREN. STÄNDIGES BREMSSEN BEIM BERGAB FAHREN KÖNNTE ZUM ÜBERHITZEN DER BREMSBELÄGE FÜHREN, WODURCH BREMSUNG UND BREMSLEISTUNG REDUZIERT WERDEN.

ES WIRD DAHER EMPFOHLEN, DIE MOTORKOMPRESSION ZU NUTZEN, HERUNTERZUSCHALTEN UND BEIDE BREMSSEN ABWECHSELND ZU BENUTZEN.

NIE MIT AUSGESCHALTETEM MOTOR BERGAB FAHREN.

AUF NASSEM ODER RUTSCHIGEN UNTERGRUND (SCHNEE, EIS, SCHLAMM ETC.) NICHT ZU SCHNELL FAHREN UND PLÖTZLICHES BREMSSEN ODER FAHRMANÖVER VERMEIDEN, DIE ZU EINEM ANTRIEBSVERLUST UND DAMIT ZU STÜRZEN ODER UNFÄLLEN FÜHREN KÖNNTEN.

POTREBBERO CAUSARE UNA PERDITA DI TRAZIONE ED EVENTUALMENTE UNA CADUTA O UN INCIDENTE.



Arresto motore (03_22)

- Rilasciare la manopola acceleratore (1) (**Pos.A**), azionare gradualmente i freni e contemporaneamente "scalare" le marce per rallentare la velocità.

Ridotta la velocità, prima dell'arresto totale del veicolo:

- Azionare la leva frizione (2) per evitare lo spegnimento del motore.

Con veicolo fermo:

- Posizionare la leva cambio in folle (spia verde "N" accesa).
- Rilasciare la leva frizione.
- Durante una sosta momentanea, tenere azionato almeno un freno.

ATTENZIONE



EVITARE, PER QUANTO POSSIBILE, L'ARRESTO BRUSCO, IL RALLENTA-

Abstellen des Motors (03_22)

- Den Gasgriff (1) (**Pos.A**) loslassen, leicht die Bremsen betätigen und gleichzeitig zum Abbremsen die Gänge runterschalten.

Nach dem Abbremsen vorm vollständigen Anhalten des Fahrzeugs:

- Um ein Absterben des Motors zu vermeiden, den Kupplungshebel (2) betätigen.

Bei angehaltenem Fahrzeug:

- Den Schalthebel auf Leerlauf stellen (grüne Leerlaufkontrolle "N" eingeschaltet).
- Den Kupplungshebel loslassen.
- Bei kurzem Halt mindestens eine Bremse betätigt halten.

Achtung



SO WEIT WIE MÖGLICH PLÖTZLICHES ANHALTEN, VOLLBREMSUNGEN DES FAHRZEUGS UND BREM-

MENTO REPENTINO DEL VEICOLO E LE FRENATE AL LIMITE.

SEN AM ENDE VON KURVEN VERMEIDEN.

Parcheggio

La scelta della zona di parcheggio è molto importante e deve rispettare la segnaletica stradale e le indicazioni riportate di seguito.

ATTENZIONE

PARCHEGGIARE IL VEICOLO SU TERRENO SOLIDO E IN PIANO PER EVITARE CHE CADA.

NON APPOGGIARE IL VEICOLO AI MURI E NON DISTENDERLO SUL TERRENO.

ACCERTARSI CHE IL VEICOLO E IN PARTICOLARE LE PARTI ROVENTI DELLO STESSO, NON SIANO DI ALCUN PERICOLO PER LE PERSONE E I BAMBINI. NON LASCIARE IL VEICOLO INCUSTODITO CON IL MOTORE ACCESO O LA CHIAVE INSERITA NEL COMMUTATORE DI ACCENSIONE.

ATTENZIONE

LA CADUTA O L'ECESSIVA INCLINAZIONE DEL VEICOLO POSSONO CAUSARE L'USCITA DEL CARBURANTE.

IL CARBURANTE UTILIZZATO PER LA PROPULSIONE DEI MOTORI A SCOP-

Parken

Die Auswahl des Parkplatzes ist sehr wichtig. Halten Sie sich dabei an die Verkehrszeichen und an die nachfolgend beschriebenen Anweisungen.

Achtung

DAS FAHRZEUG AUF FESTEM BODEN PARKEN, UM ZU VERMEIDEN, DASS ES UMFÄLLT.

DAS FAHRZEUG NICHT AN MAUERN ANLEHNEN UND NICHT AUF DEN BODEN LEGEN.

SICHERSTELLEN, DASS DAS FAHRZEUG, UND BESONDERS DIE HEISSEN TEILE, KEINE GEFAHR FÜR PERSONEN UND KINDER DARSTELLEN. DAS FAHRZEUG BEI LAUFENDEM MOTOR ODER BEI ZÜNDSCHLÜSSEL IM ZÜNDSCHLOSS NICHT UNBEAUF-SICHTIGT LASSEN.

Achtung

BEIM FALLEN ODER STARKER NEIGUNG DES FAHRZEUGES KÖNNTE KRAFTSTOFF HERAUSFLIESEN.

DER FÜR DEN ANTRIEB IN VERBRENNUNGSMOTOREN BENUTZTE KRAFTSTOFF IST EXTREM ENT-

PIO E' ESTREMAMENTE INFIAMMABILE E PUO' DIVENIRE ESPLOSIVO IN DETERMINATE CONDIZIONI.



NON CARICARE NE' IL PROPRIO PESO, NE' QUELLO DEL PASSEGGERO SUL CAVALLETTO LATERALE.

FLAMMBAR UND KANN UNTER BESTIMMTEN UMSTÄNDEN EXPLOSIV WERDEN.



WEDER DAS EIGENE NOCH DAS BEIFÄHRERGEWICHT AUF DEN SEITENSTÄNDER VERLAGERN.

Marmitta catalitica

Il veicolo è dotato di un silenziatore con catalizzatore metallico di tipo "trivalente al platino - palladio - rodio".

Tale dispositivo ha il compito di ossidare il CO (monossido di carbonio) convertendolo in anidride carbonica, gli HC (idrocarburi incombusti) convertendoli in vapore acqueo e di ridurre gli NOX (ossidi di azoto) convertendoli in ossigeno e azoto presenti nei gas di scarico.



EVITARE DI PARCHEGGIARE IL VEICOLO IN PROSSIMITÀ DI STERPAGLIE SECCHIE O IN LUOGHI ACCESSIBILI AI BAMBINI, IN QUANTO LA MARMITTA CATALITICA RAGGIUNGE NELL'USO TEMPERATURE MOLTO ELEVATE; PRESTARE QUINDI LA MASSIMA ATTENZIONE ED EVITARE

Katalysator

Das Fahrzeug ist mit einem Schalldämpfer mit Drei-Wege-Metallkatalysator "Platinium - Palladium - Rhodium" ausgestattet.

Diese Vorrichtung hat die Aufgabe die in den Abgasen vorhandenen CO (Kohlenmonoxid) und HC (unverbrannte Kohlenwasserstoffe) zu oxydieren und jeweils in Kohlendioxid und Wasserdampf umzuwandeln sowie die NOX-Emissionen (Stickstoffoxid-Emission) zu reduzieren und in Sauerstoff und Stickstoff umzuwandeln.



NICHT IN DER NÄHE VON TROCKENEM GRAS ODER AN FÜR KINDER LEICHT ZUGÄNGLICHEN STELLEN PARKEN, DA DER KATALYSATOR ERREICHT BEIM EINSATZ SEHR HO-

QUALSIASI TIPO DI CONTATTO PRIMA DEL SUO COMPLETO RAFFREDDAMENTO.

NON UTILIZZARE BENZINA CON PIOMBO, IN QUANTO PROVOCA LA DISTRUZIONE DEL CATALIZZATORE.

HE TEMPERATUREN. BITTE ACHT GEBEN UND JEGLICHEN KONTAKT VERMEIDEN, BEVOR DIE TEILE ABGEKÜHLT SIND.

KEIN BLEIHALTIGES BENZIN VERWENDEN, DA ES ZUR ZERSTÖRUNG DES KATALYSATORS FÜHREN KANN

Si avvisa il proprietario del veicolo che la legge può proibire quanto segue:

- la rimozione e ogni atto inteso a rendere inoperativo, da parte di chiunque, se non per interventi di manutenzione, riparazione o sostituzione, qualsiasi dispositivo o elemento costitutivo incorporato in un veicolo nuovo, allo scopo di controllare l'emissione di rumori prima della vendita o consegna del veicolo all'acquirente finale o mentre viene utilizzato;
- l'uso del veicolo dopo che tale dispositivo o elemento costitutivo è stato rimosso o reso inoperativo.

Controllare la marmitta/silenziatore di scarico e i tubi del silenziatore, assicurandosi che non ci siano segni di ruggine o fori e che il sistema di scarico funzioni correttamente.

Nel caso in cui il rumore prodotto dal sistema di scarico aumenti, contattare im-

Der Eigentümer wird darauf hingewiesen, dass gesetzlich folgendes verboten sein kann:

- Der Ausbau oder die Außerbetriebnahme außer für Wartungs-, Reparatur- oder Austauscharbeiten von Vorrichtungen oder Bauteilen eines Neufahrzeugs zur Kontrolle der Geräuschemission vor Verkauf oder Übergabe an den Endkunden oder während der Nutzung.
- Der Gebrauch des Fahrzeugs, nachdem die genannten Vorrichtungen oder Bauteile ausgebaut oder außer Betrieb gesetzt wurden.

Den Auspuff/ Schalldämpfer und die Schalldämpferrohre kontrollieren und sicherstellen, dass keine Rostspuren oder Löcher vorhanden sind, und dass das Auspuffsystem richtig funktioniert.

Erhöht sich die Geräusentwicklung an der Auspuffanlage, sofort einen offiziellen **Aprilia**-Vertragshändler aufsuchen.

mediatamente un Concessionario Ufficiale **aprilia**.

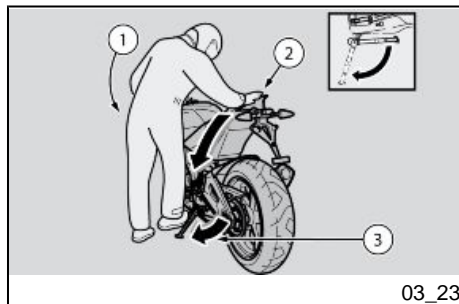


QUESTO MOTOCICLO È PROVISTO DI UNA VALVOLA NELL'IMPIANTO DI SCARICO CONTROLLATA DALLA CENTRALINA ELETTRONICA. QUANDO IL MOTOCICLO VIENE ARRESTATO ED È IN POSIZIONE DI FOLLE, QUESTA VALVOLA SI CHIUDE AL FINE DI LIMITARE IL RUMORE DELLA MARMITTA DI SCARICO.

È SEVERAMENTE PROIBITO MANOMETTERE L'IMPIANTO DI SCARICO E/O QUESTA VALVOLA.



DIESES MOTORRAD VERFÜGT ÜBER EIN VON DER STEUERELEKTRONIK KONTROLLIERTES VENTIL IN DER AUSPUFFANLAGE. WENN DAS MOTORRAD MIT MOTOR IM LEERLAUF ANGEHALTEN WIRD, SCHLIESST SICH DIESES VENTIL, UM DAS AUSPUFFGERÄUSCH ZU VERRINGERN. ES IST STRENGSTENS VERBOTEN, DIE AUSPUFFANLAGE UND/ODER DIESES VENTIL ZU VERÄNDERN.



Cavalletto (03_23)

Se è necessario abbassare il cavalletto laterale per qualsivoglia ragione (ad esempio dopo aver spostato il veicolo) procedere come di seguito specificato:

- Selezionare un punto di parcheggio appropriato.
- Afferrare l'impugnatura sinistra (1) e tenere la mano destra sulla parte superiore posteriore del veicolo (2).
- Abbassare il cavalletto laterale con il piede destro, estendendolo completamente (3).
- Inclinare il motociclo finché il cavalletto non tocca il terreno.

Ständer (03_23)

Wenn der Seitenständer aus einem beliebigen Grund abgesenkt werden soll (zum Beispiel, nachdem das Fahrzeug verschoben wurde), wie folgt vorgehen:

- Eine geeignete Stelle zum Parken wählen.
- Den linken Griff (1) festhalten und die rechte Hand auf den oberen Teil hinten am Fahrzeug (2) legen.
- Den Seitenständer mit dem rechten Fuß absenken und ganz ausziehen (3).

- Ruotare il manubrio completamente verso sinistra.



ACCERTARSI CHE IL TERRENO DOVE È STATO PARCHEGGIATO IL MOTOCICLO SIA STABILE, REGOLARE E PRIVO DI OSTACOLI.

- Das Fahrzeug soweit neigen, bis der Ständer den Boden berührt.
- Den Lenker ganz nach links einschlagen.



SICHERSTELLEN, DASS DER UNTERGRUND AN DER STELLE, AN DER DAS MOTORRAD GEPARKT WURDE, STABIL, GLEICHMÄSSIG UND FREI VON HINDERNISSEN IST.

Suggerimenti contro i furti

ATTENZIONE

UTILIZZANDO UN DISPOSITIVO BLOCCADISCO, PORRE IL MASSIMO DELL'ATTENZIONE NEL RIMUOVERLO PRIMA DI METTERSI ALLA GUIDA DEL VEICOLO. IL MANCATO RISPETTO DI QUESTA AVVERTENZA POTREBBE CAUSARE SERI DANNI ALL'IMPIANTO FRENANTE E PROVOCARE INCIDENTI CON CONSEGUENTI DANNI FISICI O PERSINO LA MORTE.

Non lasciare MAI la chiave di accensione inserita e utilizzare sempre il bloccasterzo. Parcheggiare il veicolo in un luogo

Empfehlungen zum Diebstahlschutz

Achtung

FALLS EINE BREMSSCHEIBENBLOCKIERVORRICHTUNG VERWENDET WIRD, IST DIESE VOR FAHRTANTRITT ZU ENTFERNEN. DIE NICHT-EINHALTUNG DIESES HINWEISES KÖNNTE SCHWERE SCHÄDEN AN DER BREMSANLAGE VERURSACHEN UND ZU UNFÄLLEN FÜHREN, DIE SCHWERE VERLETZUNGEN ODER SOGAR DEN TOD BEDINGEN KÖNNTEN.

NIE den Zündschlüssel im Zündschloss stecken lassen und immer das Lenkerschloss verwenden. Das Fahrzeug in ei-

sicuro, possibilmente in un garage o in un luogo custodito. Utilizzare, per quanto possibile, un addizionale dispositivo antifurto. Verificare che i documenti e la tassa di circolazione siano in ordine. Scrivere i propri dati anagrafici e il proprio numero telefonico su questa pagina, per facilitare l'identificazione del proprietario in caso di ritrovamento a seguito del furto.

COGNOME:

NOME:

INDIRIZZO:

N. TELEFONICO:

AVVERTENZA

IN MOLTI CASI, I VEICOLI RUBATI VENGONO IDENTIFICATI ATTRAVERSO I DATI RIPORTATI SUL LIBRETTO DI USO / MANUTENZIONE.

nem sicheren Ort, lieber in einer Garage oder beaufsichtigtem Parkplatz, parken. Falls möglich einen zusätzlichen Diebstahlschutz verwenden. Prüfen, dass die Fahrzeugdokumente in Ordnung sind und die Kfz-Steuer bezahlt wurde. Den eigenen Namen und Anschrift sowie die Telefonnummer auf dieser Seite eintragen, so dass der Eigentümer im Fall eines Wiederauffindens des Fahrzeugs nach einem Diebstahl schnell identifiziert werden kann.

NACHNAME:

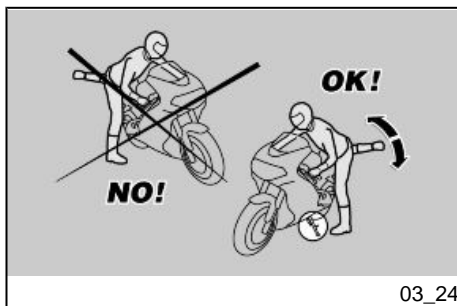
VORNAME:

ANSCHRIFT:

TELEFONNUMMER:

Warnung

IN VIELEN FÄLLEN KÖNNEN GESTOHLENE FAHRZEUGE ANHAND DER ANGABEN IN DER BETRIEBUNGS-/WARTUNGSANLEITUNG IDENTIFIZIERT WERDEN.



03_24

Norme di sicurezza di base (03_24, 03_25, 03_26, 03_27, 03_28)

Le indicazioni di seguito riportate richiedono la massima attenzione perché redatte, al fine della sicurezza, per evitare danni a persone, cose e al veicolo, derivanti dalla caduta del pilota o del passeggero dal veicolo e/o dalla caduta o rovesciamento del veicolo stesso.

Le operazioni di salita e discesa dal veicolo devono essere effettuate con la piena libertà di movimento e con le mani libere da impedimenti (oggetti, casco o guanti o occhiali non indossati).

Salire e scendere solo dal lato sinistro del veicolo e solo con il cavalletto laterale abbassato.

Il cavalletto è progettato per sostenere il peso del veicolo e di un minimo carico, senza pilota e passeggero.

La salita in posizione di guida, con veicolo posizionato sul cavalletto laterale è consentita solo per prevenire la possibilità di caduta o rovesciamento e non prevede il caricamento del peso pilota e passeggero sul cavalletto laterale.

Nella salita e nella discesa il peso del veicolo può causare uno sbilanciamento

Grund- Sicherheitsvorschriften (03_24, 03_25, 03_26, 03_27, 03_28)

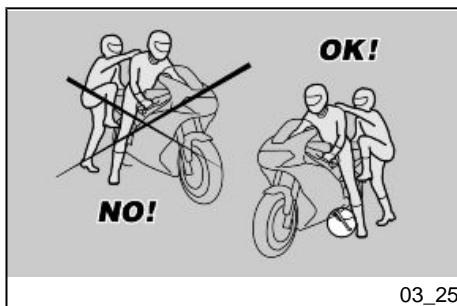
Die nachfolgenden Anweisungen sind strikt zu beachten, da sie zum Zwecke der Sicherheit dienen, um Schäden an Personen, Sachen oder am Fahrzeug zu vermeiden, die durch Fallen des Fahrers oder Beifahrers und/oder Umkippen des Fahrzeuges verursacht werden.

Beim Auf- und Absteigen soll man sich frei bewegen können und keine Sachen in den Händen tragen (Gegenstände, Helm, Handschuhe oder Brillen).

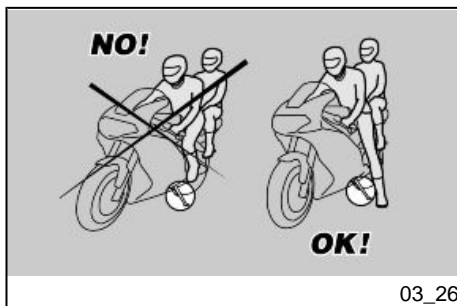
Nur auf der linken Seite und bei heruntergeklapptem Seitenständer auf- und absteigen.

Der Seitenständer wurde dafür konzipiert das Fahrzeuggewicht nur mit wenig Ladung, ohne Fahrer und Beifahrer, zu halten.

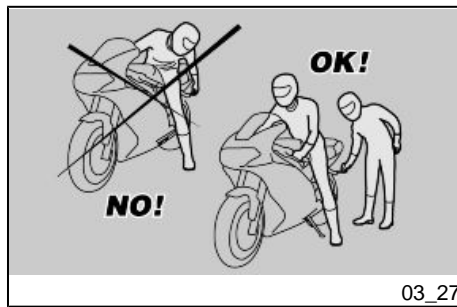
Das Aufsteigen in Fahrposition mit dem Fahrzeug auf den Seitenständer gelagert ist nur gestattet, um das Fallen oder Umkippen zu vermeiden. Das Fahrer- und Beifahrergewicht sollen nicht auf den Seitenständer gelagert werden.



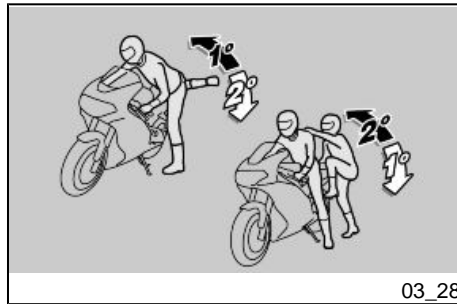
03_25



03_26



03_27



03_28

con conseguente perdita di equilibrio e la possibilità di caduta e rovesciamento.

ATTENZIONE

IL PILOTA E' SEMPRE IL PRIMO A SALIRE E L'ULTIMO A SCENDERE DAL VEICOLO ED E' LUI A GOVERNARE L'EQUILIBRIO E LA STABILITA' NELLA FASE DI SALITA E DI DISCESA DEL PASSEGGERO

Peraltro il passeggero deve salire e scendere dal veicolo muovendosi con cautela per non sbilanciare il veicolo e il pilota.

ATTENZIONE

E' COMPITO DEL PILOTA ISTRUIRE IL PASSEGGERO SULLA MODALITA' DI SALITA E DI DISCESA DAL VEICOLO.

PER LA SALITA E LA DISCESA DEL PASSEGGERO IL VEICOLO E' DOTATO DI APPOSITI POGGIPIEDI PASSEGGERO. IL PASSEGGERO DEVE

Beim Auf- und Absteigen könnte das Fahrzeug aus dem Gleichgewicht geraten und dadurch fallen oder umkippen.

Achtung

DER FAHRER SOLL IMMER ALS ERSTER AUF- UND ALS LETZTER ABSTEIGEN, DA ER DAS GLEICHGEWICHT DES FAHRZEUGES UND DESSEN STABILITÄT BEIM AUF- UND ABSTEIGEN DES BEIFAHRS MANÖVRIEREN SOLL

Ausserdem soll sich der Beifahrer beim Auf- und Absteigen vorsichtig bewegen, um das Fahrzeug und den Fahrer nicht aus dem Gleichgewicht zu bringen.

Achtung

DER FAHRER SOLL DEM BEIFAHRSER BEIBRINGEN, WIE ER AUF DAS FAHRZEUG STEIGEN BZW. VOM FAHRZEUG ABSTEIGEN SOLL.

ZUM AUF- UND ABSTEIGEN DES BEIFAHRSERS IST DAS FAHRZEUG MIT

UTILIZZARE SEMPRE IL POGGIAPIEDI SINISTRO PER SALIRE E PER SCENDERE DAL VEICOLO.

NON SCENDERE E NEMMENO TENTARE DI SCENDERE DAL VEICOLO SALTANDO O ALLUNGANDO LA GAMBA PER TOCCARE TERRA. IN ENTRAMBI I CASI L'EQUILIBRIO E LA STABILITA' DEL VEICOLO SAREBBERO COMPROMESSI.

ATTENZIONE

IL BAGAGLIO O LE COSE ANCORATE ALLA PARTE POSTERIORE DEL VEICOLO POSSONO CREARE UN OSTACOLO NELLA SALITA E NELLA DISCESA DAL VEICOLO.

IN OGNI CASO PREVEDERE ED ESEGUIRE UN MOVIMENTO BEN CONTROLLATO DELLA GAMBA DESTRA, CHE DEVE EVITARE E SUPERARE LA PARTE POSTERIORE DEL VEICOLO (CODONE O BAGAGLIO) SENZA CAUSARE LO SBILANCIAMENTO DELLO STESSO.

SALITA

- Impugnare correttamente il manubrio e salire sul veicolo senza caricare il proprio peso sul cavalletto laterale.

ENTSPRECHENDEN FUSSRASTEN VERSEHEN. DER BEIFAHRER SOLL SICH BEIM AUF- UND ABSTEIGEN IMMER AUF DIE LINKE FUSSRASTE STÜTZEN.

UM AUS DEM FAHRZEUG ABZUSTEIGEN, NICHT HERUNTERSPRINGEN ODER DIE FÜSSE ZUM BODEN AUSSTRECKEN. IN BEIDEN FÄLLEN KÖNNTE DIE FAHRZEUGSTABILITÄT BEEINTRÄCHTIGT WERDEN.

Achtung

DAS GEPÄCK ODER IM HECK BEFESTIGTE GEGENSTÄNDE KÖNNEN BEIM AUF- ODER ABSTEIGEN EIN HINDERNIS DARSTELLEN.

HIERZU DAS RECHTE BEIN SCHWUNGVOLL ÜBER DEN HINTERTEIL (HECKVERKLEIDUNG ODER GEPÄCK) HEBEN, OHNE DAS FAHRZEUG AUS DEM GLEICHGEWICHT ZU BRINGEN.

AUFSTEIGEN

- Den Lenker richtig halten und auf das Fahrzeug steigen ohne das eigene Gewicht auf den Seitenständer zu verlagern.

ATTENZIONE

NEL CASO NON SI RIUSCISSE AD APPOGGIARE ENTRAMBI I PIEDI A TERRA, APPOGGIARE IL DESTRO (NEL CASO DI SBILANCIAMENTO IL LATO SINISTRO E' "PROTETTO" DAL CAVALLETTO LATERALE) E TENERE IL SINISTRO PRONTO ALL'APPOGGIO.

- Appoggiare entrambi i piedi a terra e raddrizzare il veicolo in posizione di marcia tenendolo in equilibrio.

ATTENZIONE

IL PILOTA NON DEVE ESTRARRE O TENTARE DI ESTRARRE I POGGIAPIEDI PASSEGGERO DALLA POSIZIONE DI GUIDA, POTREBBE COMPROMETTERE L'EQUILIBRIO E LA STABILITA' DEL VEICOLO.

- Far estrarre, al passeggero, i due poggiapiedi passeggero.
- Istruire il passeggero nella salita sul veicolo.
- Agire con il piede sinistro sul cavalletto laterale e farlo rientrare completamente.

DISCESA

- Scegliere la zona di parcheggio.
- Arrestare il veicolo.

Achtung

SOLLTE ES NICHT MÖGLICH SEIN BEIDE FÜSSE AUF DEN BODEN ZU STELLEN, NUR DEN RECHTEN AUFSETZEN (BEI VERLUST DES GLEICHGEWICHTS IST DIE LINKE SEITE DURCH DEN SEITENSTÄNDER "GESCHÜTZT") UND DEN LINKEN FUSS BEREITHALTEN.

- Beide Füße auf den Boden stellen und das Fahrzeug in Fahrposition bringen und im Gleichgewicht halten.

Achtung

VON DER FAHRPOSITION AUS SOLL DER FAHRER WEDER DIE BEIFÄHRER-FUSSRASTEN HERUNTERKLAPPEN NOCH DIES VERSUCHEN, DA DIES DAS GLEICHGEWICHT UND STABILITÄT DES FAHRZEUGES BEEINTRÄCHTIGEN KÖNNTE.

- Der Beifahrer muss die beiden Beifahrer-Fußrasten herausziehen.
- Dem Beifahrer anweisen, wie auf das Fahrzeug gestiegen werden muss.
- Mit dem linken Fuß den Seitenständer vollständig hochklappen.

ABSTEIGEN

- Spegnere il motore.



ACCERTARSI CHE IL TERRENO DOVE È STATO PARCHEGGIATO IL MOTOCICLO SIA STABILE, REGOLARE E PRIVO DI OSTACOLI.

- Con il tacco del piede sinistro, agire sul cavalletto laterale ed estenderlo completamente.

ATTENZIONE

NEL CASO NON SI RIUSCISSE AD APPOGGIARE ENTRAMBI I PIEDI A TERRA, APPOGGIARE IL DESTRO (NEL CASO DI SBILANCIAMENTO IL LATO SINISTRO È "PROTETTO" DAL CAVALLETTA LATERALE) E TENERE IL SINISTRO PRONTO ALL'APPOGGIO.

- Appoggiare entrambi i piedi a terra e tenere in equilibrio il veicolo in posizione di marcia.
- Istruire il passeggero nella discesa dal veicolo.

- Einen Parkplatz suchen.
- Das Fahrzeug abstellen.
- Den Motor ausschalten.



SICHERSTELLEN, DASS DER UMGEBUNG AN DER STELLE, AN DER DAS MOTORRAD GEPARKT WURDE, STABIL, GLEICHMÄSSIG UND FREI VON HINDERNISSEN IST.

- Mit der Ferse des linken Fußes den Seitenständer bis zur maximalen Ausklappstellung herunterdrücken.

Achtung

SOLLTE ES NICHT MÖGLICH SEIN BEIDE FÜSSE AUF DEN BODEN ZU STELLEN, NUR DEN RECHTEN AUFSETZEN (BEI VERLUST DES GLEICHGEWICHTS IST DIE LINKE SEITE DURCH DEN SEITENSTÄNDER "GESCHÜTZT") UND DEN LINKEN FUSS BEREITHALTEN.

- Beide Füße auf den Boden stellen und das Fahrzeug im Gleichgewicht in Fahrposition halten.
- Dem Beifahrer anweisen, wie vom Fahrzeug abgestiegen werden muss.



**PERICOLO DI CADUTA E DI ROVE-
SCIAMENTO.**

**ASSICURARSI CHE IL PASSEGGERO
SIA SCESO DAL VEICOLO.**

**NON CARICARE IL PROPRIO PESO
SUL CAVALLETTO LATERALE.**

- Inclinare il motociclo finché il cavalletto non tocca il terreno.
- Impugnare correttamente il manubrio e scendere dal veicolo.
- Ruotare il manubrio completamente verso sinistra.
- Portare il poggiatesta passeggero in posizione.

ATTENZIONE



**ACCERTARSI DELLA STABILITA' DEL
VEICOLO.**



**GEFAHR VON FALLEN ODER UMKIP-
PEN.**

**SICHERSTELLEN, DASS DER BEI-
FAHRER ABGESTIEGEN IST.**

**DAS EIGENE GEWICHT NICHT AUF
DEN SEITENSTÄNDER VERLAGERN.**

- Das Fahrzeug soweit neigen, bis der Ständer den Boden berührt.
- Den Lenker richtig festhalten und vom Fahrzeug absteigen.
- Den Lenker ganz nach links einschlagen.
- Die Beifahrer-Fußrasten in Position bringen.

Achtung



**SICHERSTELLEN, DASS DAS FAHR-
ZEUG STABIL GELAGERT IST.**

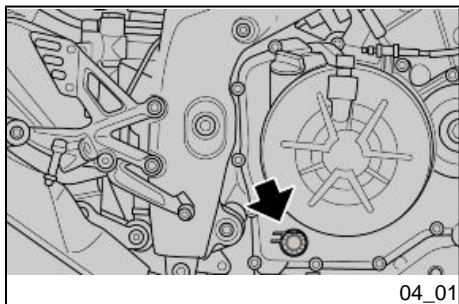
Tuono V4

aprilia



**Cap. 04
La
manutenzione**

**Kap. 04
Wartung**



Premessa

AVVERTENZA

QUESTO VEICOLO E' PREDISPOSTO PER INDIVIDUARE IN TEMPO REALE EVENTUALI ANOMALIE DI FUNZIONAMENTO, MEMORIZZATE DALLA CENTRALINA ELETTRONICA E LEGGIBILI MEDIANTE IL SISTEMA DI DIAGNOSI IN DOTAZIONE AI Concessionari Ufficiali Aprilia.

Verifica livello olio motore (04_01)

Controllare periodicamente il livello olio motore.

NOTA BENE

ESEGUIRE LE OPERAZIONI DI MANUTENZIONE A INTERVALLI DIMEZZATI SE IL VEICOLO VIENE UTILIZZATO IN ZONE PIOVOSE, POLVEROSE, PERCORSI ACCIDENTATI, O IN CASO DI GUIDA SPORTIVA.

Vorwort

Warnung

DIESES FAHRZEUG IST FÜR EINE ECHTZEIT-ERFASSUNG EVENTUELLER BETRIEBSSTÖRUNGEN VORGESEHEN, DIE VON DER STEUER-ELEKTRONIK GESPEICHERT UND MIT DEN DIAGNOSEGERÄTEN GELESEN WERDEN KÖNNEN, DIE DEN offiziellen Aprilia-Vertragshändlern ZUR VERFÜGUNG STEHEN.

Kontrolle Motorölstand (04_01)

Den Motorölstand regelmäßig prüfen.

ANMERKUNG

BEI SPORTLICHER FAHRWEISE ODER WENN DAS FAHRZEUG AUF NASSEN UND STAUBIGEN STRASSEN BZW. AUF UNEBENEM GELÄNDE BENUTZT WIRD, MÜSSEN DIE INSPEKTIONS- UND WÄRTUNGSARBEITEN DOPPELT SO HÄUFIG VORGENOMMEN WERDEN.



DIE KONTROLLE DES MOTORÖLSTANDES MUSS BEI WARMEM MOTOR AUSGEFÜHRT WERDEN.



IL CONTROLLO DEL LIVELLO OLIO MOTORE DEVE ESSERE EFFETTUATO A MOTORE CALDO.

ATTENZIONE

PER RISCALDARE IL MOTORE E PORTARE L'OLIO MOTORE IN TEMPERATURA D'ESERCIZIO, NON LASCIARE FUNZIONARE IL MOTORE AL MINIMO DEI GIRI CON VEICOLO FERMO.

LA PROCEDURA CORRETTA PREVEDE DI EFFETTUARE IL CONTROLLO DOPO UN VIAGGIO O DOPO AVER PERCORSO 15 km (10 mi) CIRCA SU UN PERCORSO EXTRAURBANO (SUFFICIENTI PER PORTARE IN TEMPERATURA L'OLIO MOTORE).

- Arrestare il motore e attendere qualche secondo.
- Tenere il veicolo in posizione verticale con le due ruote appoggiate al suolo.
- Accertarsi di essere su una superficie piana.
- Verificare attraverso l'apposito oblò d'ispezione posizionato sul carter, lato destro del veicolo, che il livello dell'olio sia in prossimità della tacca superiore.
- Den Motor abstellen und einige Sekunden warten.
- Das Fahrzeug senkrecht, mit beiden Rädern auf dem Boden halten.
- Kontrollieren, dass das Fahrzeug auf ebenem Untergrund steht.
- Mit Hilfe des Inspektionsfensters am Gehäuse auf der rechten Seite des Fahrzeugs prüfen, ob der Ölstand sich an der oberen Markierung befindet.

Achtung

UM DEN MOTOR ANZUWÄRMEN UND DAS MOTORÖL IN BETRIEBSTEMPERATUR ZU BRINGEN, DEN MOTOR NICHT IM LEERLAUF BEI STILLSTEHENDEM FAHRZEUG LAUFEN LASSEN.

RICHTIG WÄRE ES EINE KONTROLLE NACH EINER REISE ODER EINER FAHRT VON CA. 15 km (10 Meilen) AUF EINER LANDSTRASSE AUSZUFÜHREN (GENÜGT, UM DAS MOTORÖL AUF BETRIEBSTEMPERATUR ZU BRINGEN).

- Tacca superiore = Livello massimo

- Tacca inferiore = Livello minimo

ATTENZIONE

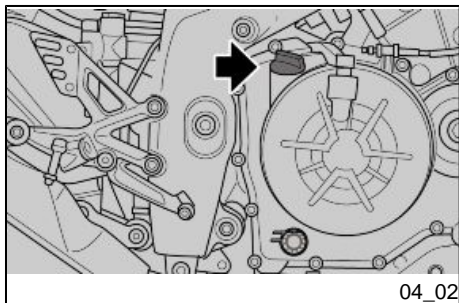
IL LIVELLO DELL'OLIO NON DEVE MAI SCENDERE SOTTO IL LIVELLO MINIMO, NÉ SUPERARE IL LIVELLO MASSIMO; NON RISPETTARE I LIVELLI MINIMO E MASSIMO DELL'OLIO PUO' PROVOCARE GRAVI DANNI AL MOTORE

- Obere Markierung = Höchstfüllstand

- Untere Markierung = Mindestfüllstand

Achtung

DER ÖLSTAND DARF NIEMALS UNTER DEN MINDESTFÜLLSTAND SINKEN ODER DEN HÖCHSTFÜLLSTAND ÜBERSCHREITEN. WERDEN DIE ANGABEN ZUM MINDESTFÜLLSTAND UND HÖCHSTFÜLLSTAND NICHT BEACHTET, KANN DER MOTOR SCHWER BESCHÄDIGT WERDEN.



Rabbocco olio motore (04_02)

Se è necessario ripristinare il livello dell'olio motore procedere nel seguente modo:

- Svitare e togliere il tappo.

ATTENZIONE

UTILIZZARE SOLAMENTE OLIO MOTORE CONSIGLIATO NELLA TABELLA PRODOTTI.

- Versare olio motore in quantità necessaria fino a raggiungere il livello corretto.

ATTENZIONE

NON AGGIUNGERE ADDITIVI O ALTRE SOSTANZE ALL'OLIO. SE VIENE UTILIZZATO UN IMBUTO O ALTRO,

Nachfüllen von Motoröl (04_02)

Gegebenenfalls den Motorölstand auffüllen. Wie folgt vorgehen:

- Den Verschluss abschrauben.

Achtung

NUR DAS EMPFOHLENE MOTORÖL VERWENDEN. SIEHE PRODUKT-TABELLE.

- Soviel Motoröl nachfüllen, bis der richtige Füllstand erreicht ist.

Achtung

KEINE ADDITIVE ODER ANDERE SUBSTANZEN DEM ÖL HINZUFÜGEN. FALLS TRICHTER ODER ÄHNLICHE

ASSICURARSI DELLA PERFETTA PULIZIA.

HILFSMITTEL VERWENDET WERDEN, SICHERSTELLEN, DASS DIESE VOLLKOMMEN SAUBER SIND.

Pneumatici

Questo veicolo è dotato di pneumatici senza camera d'aria (tubeless).



CONTROLLARE PERIODICAMENTE LA PRESSIONE DI GONFIAGGIO DEGLI PNEUMATICI A TEMPERATURA AMBIENTE.

SE GLI PNEUMATICI SONO CALDI, LA MISURAZIONE NON È CORRETTA.

EFFETTUARE LA MISURAZIONE SOPRATTUTTO PRIMA E DOPO OGNI LUNGO VIAGGIO.

SE LA PRESSIONE DI GONFIAGGIO È TROPPO ALTA, LE ASPERITÀ DEL TERRENO NON VENGONO AMMORTIZZATE E SONO QUINDI TRASMESSE AL MANUBRIO, COMPROMETTENDO COSÌ IL COMFORT DI MARCIA E RIDUCENDO ANCHE LA TENUTA DI STRADA IN CURVA.

SE, VICEVERSA, LA PRESSIONE DI GONFIAGGIO È INSUFFICIENTE, I FIANCHI DEGLI PNEUMATICI LAVORANO MAGGIORMENTE, E POTREB-

Reifen

Das Fahrzeug ist mit schlauchlosen Reifen (Tubeless) ausgestattet.



DER REIFENDRUCK MUSS REGELMÄSSIG BEI KALTEN REIFEN GEPRÜFT WERDEN.

BEI WARMEN REIFEN IST DER MESSWERT NICHT RICHTIG.

DEN REIFENDRUCK BESONDERS VOR LÄNGEREN FAHRTEN PRÜFEN.

BEI EINEM ZU HOHEN REIFENDRUCK WERDEN DIE UNEBENHEITEN DES BODENS NICHT GEDÄMPFT UND DAHER AUF DEN LENKER ÜBERTRAGEN. DAS BEEINTRÄCHTIGT DEN FAHRKOMFORT UND VERRINGERT DIE STRASSENHAFTUNG BEI KURVENFAHRTEN.

BEI EINEM ZU NIEDRIGEN REIFENDRUCK WERDEN DIE REIFENWÄNDE STÄRKER BELASTET, DER REIFEN KÖNNTE AUF DER FELGE RUTSCHEN ODER SICH ABLÖSEN, WAS

BERO VERIFICARSI LO SLITTAMENTO DELLA GOMMA SUL CERCHIO OPPURE IL SUO DISTACCO, CON CONSEGUENTE PERDITA DI CONTROLLO DEL VEICOLO.

IN CASO DI FRENATE BRUSCHE, GLI PNEUMATICI POTREBBERO FUORIUSCIRE DAI CERCHI.

NELLE CURVE, INFINE, IL VEICOLO POTREBBE SBANDARE.

CONTROLLARE LO STATO SUPERFICIALE E L'USURA, IN QUANTO UNA PESSIMA CONDIZIONE DEGLI PNEUMATICI COMPROMETTEREBBE L'ADERENZA ALLA STRADA E LA MANOVRABILITÀ DEL VEICOLO.

SOSTITUIRE LO PNEUMATICO SE USURATO O SE UNA EVENTUALE FORATURA NELLA ZONA DEL BATTISTRADA HA DIMENSIONI MAGGIORI A 5 mm (0,197 in).

DOPO AVER RIPARATO UNO PNEUMATICO, FAR ESEGUIRE L'EQUILIBRATURA DELLE RUOTE. USARE ESCLUSIVAMENTE PNEUMATICI DELLE DIMENSIONI INDICATE DALLA CASA.

CONTROLLARE CHE LE VALVOLE DI GONFIAGGIO SIANO SEMPRE MUNITE DEI TAPPINI, ONDE EVITARE UN IMPROVVISO SGONFIAGGIO DEGLI PNEUMATICI. LE OPERAZIONI DI SOSTITUZIONE, RIPARAZIONE, MANU-

ZU EINEM VERLUST ÜBER DIE FAHRZEUGKONTROLLE FÜHREN WÜRDEN.

BEI VOLLBREMSUNGEN KÖNNTEN SICH DIE REIFEN AUS DEN FELGEN LÖSEN.

BEI KURVENFAHRTEN KÖNNTE DAS FAHRZEUG INS SCHLEUDERN GERATEN.

DEN ZUSTAND DER REIFENDECKE KONTROLLIEREN. EIN SCHLECHTER ZUSTAND BEEINTRÄCHTIGT DIE STRASSENHAFTUNG UND LENKBARKEIT DES FAHRZEUGS.

DIE REIFEN MÜSSEN GEWECHSELT WERDEN, WENN SIE ABGENUTZT SIND ODER EIN LOCH AUF DER LAUFFLÄCHE GRÖßER ALS 5 mm (0,197 in) IST.

NACH EINER REIFENREPARATUR MÜSSEN DIE REIFEN AUSGEWUCHTET WERDEN. AUSSCHLIESSLICH REIFEN MIT DEM VOM HERSTELLER ANGEgebenEN MAssEN VERWENDEN.

PRÜFEN, DASS AUF DEN REIFENVENTILEN IMMER DIE SCHUTZKAPPEN AUFGESETZT SIND, UM EIN PLÖTZLICHES ENTWEICHEN DER LUFT AUS DEN REIFEN ZU VERMEIDEN. DER REIFENWECHSEL, DAS AUSWUCHTEN, DIE REPARATUR UND WARTUNG DER REIFEN SIND SEHR WICHTIG UND MÜSSEN STETS

TENZIONE ED EQUILIBRATURA SONO MOLTO IMPORTANTI, DEVONO ESSERE ESEGUITE CON ATTREZZI APPROPRIATI E CON LA NECESSARIA ESPERIENZA.

PER QUESTO MOTIVO, SI CONSIGLIA DI RIVOLGERSI A UN Concessionario Ufficiale aprilia O UN GOMMISTA SPECIALIZZATO PER L'ESECUZIONE DELLE PRECEDENTI OPERAZIONI. SE GLI PNEUMATICI SONO NUOVI, POSSONO ESSERE RICOPERTI DI UNA PATINA SCIVOLOSA: GUIDARE CON CAUTELA PER I PRIMI CHILOMETRI. NON UNGERE CON LIQUIDO NON IDONEO GLI PNEUMATICI. SE GLI PNEUMATICI SONO VECCHI, ANCHE SE NON COMPLETAMENTE USURATI, POSSONO INDURIRSI E NON GARANTIRE LA TENUTA DI STRADA.

IN QUESTO CASO SOSTITUIRE GLI PNEUMATICI.

AVVERTENZA

IMPIEGARE SOLO GLI PNEUMATICI RACCOMANDATI DA Aprilia. L'USO DI PNEUMATICI DIVERSI, ANCHE SE DELLA STESSA MISURA, PUO' NON GARANTIRE LE PRESTAZIONI DI GUIDA DEL VEICOLO.

Limite minimo di profondità battistrada:

MIT GEEIGNETEM WERKZEUG UND DER NÖTIGEN ERFAHRUNG VORGENOMMEN WERDEN.

WENDEN SIE SICH FÜR DIESE ARBEITEN AN EINEN offiziellen aprilia-Vertragshändler ODER AN EINE REIFENFACHWERKSTATT. NEUE REIFEN KÖNNEN EINEN RUTSCHIGEN BELAG HABEN: DIE ERSTEN KILOMETER SEHR VORSICHTIG FAHREN. DIE REIFEN NICHT MIT UNGEEIGNETEN FLÜSSIGKEITEN SCHMIEREN. ALTE REIFEN, AUCH WENN SIE NOCH NICHT VOLLSTÄNDIG ABGENUTZT SIND, KÖNNEN HART WERDEN UND NICHT MEHR DIE STRASSENHAFTUNG GARANTIEREN.

IN DIESEM FALL MÜSSEN DIE REIFEN GEWECHSELT WERDEN.

Warnung

AUSSCHLIESSLICH DIE VON Aprilia EMPFOHLENE REIFEN VERWENDEN. BEI EINEM EINSATZ ANDERER REIFEN, AUCH WENN SIE DAS GLEICHE MASS HABEN, KÖNNEN NICHT DIE GLEICHEN FAHRZEUG-FAHRL EISTUNGEN GARANTIERT WERDEN.

Mindestprofiltiefe der Radlauffläche:

anteriore e posteriore 2 mm (0.079 in) (USA 3 mm - 0.118 in) e comunque non inferiore a quanto prescritto dalla legislazione in vigore nel paese di utilizzo del veicolo.

vorne und hinten 2 mm (0.079 in) (USA 3 mm - 0.118 in) und auf keinen Fall geringer als in den geltenden Gesetzesvorschriften des Fahrzeug-Einsatzlandes vorgeschrieben.

Livello liquido di raffreddamento

Non utilizzare il veicolo se il livello del liquido refrigerante è al di sotto del livello minimo.

ATTENZIONE



IL LIQUIDO REFRIGERANTE È NOCIVO SE INGERITO; IL CONTATTO CON LA PELLE O GLI OCCHI POTREBBE CAUSARE IRRITAZIONI. SE IL LIQUIDO VENISSE A CONTATTO CON LA PELLE O GLI OCCHI, RISCIACQUARE A LUNGO CON ACQUA ABBONDANTE E CONSULTARE IL MEDICO. SE INGERITO, PROVOCARE IL VOMITO, SCIACQUARE BOCCA E GOLA CON ABBONDANTE ACQUA E CONSULTARE IMMEDIATAMENTE UN MEDICO.

Kühlflüssigkeitsstand

Das Fahrzeug nicht verwenden, wenn der Kühlflüssigkeitspegel unter dem Mindeststand liegt.

Achtung



DIE KÜHLFLÜSSIGKEIT IST BEI EINNAHME GIFTIG. DER KONTAKT MIT HAUT UND AUGEN KANN REIZUNGEN VERURSACHEN. KOMMT DIE FLÜSSIGKEIT MIT HAUT ODER AUGEN IN KONTAKT, SOFORT MIT REICHLICH FLIESENDEM WASSER ABSPÜLEN UND EINEN ARZT AUFsuchen. BEI EINNAHME ERBRECHEN HERVORRUFEN, MUND UND HALS MIT REICHLICH FLIESENDEM WASSER AUSSPÜLEN UND SOFORT EINEN ARZT AUFsuchen.

La soluzione di liquido refrigerante è composta da 50% di acqua e 50% di antigelo.

Questa miscela è ideale per la maggior parte delle temperature di funzionamento e garantisce una buona protezione contro la corrosione.

È conveniente mantenere la stessa miscela anche nella stagione calda perché si riducono così le perdite per evaporazione e la necessità di frequenti rabbocchi.

In questo modo diminuiscono i depositi di sali minerali, lasciati nei radiatori dall'acqua evaporata e si mantiene inalterata l'efficienza dell'impianto di raffreddamento.

Nel caso in cui la temperatura esterna sia al di sotto dei 0 °C (32 °F), controllare frequentemente il circuito di raffreddamento aggiungendo, se necessario, una concentrazione maggiore di antigelo (fino a un massimo del 60%).

Per la soluzione refrigerante utilizzare acqua distillata, per non rovinare il motore.

Die Kühlflüssigkeitslösung besteht aus 50% Wasser und 50% Frostschutzmittel.

Dieses Gemisch ist für den größten Teil der Betriebstemperaturen ideal und garantiert einen guten Korrosionsschutz.

Es empfiehlt sich, das gleiche Mischverhältnis auch im Sommer beizubehalten: die Verdunstung wird damit geringer und auch die Notwendigkeit, öfters nachzufüllen, wird reduziert.

Auf diese Weise bilden sich weniger Mineralsalzablagerungen, die sonst durch ein Verdunsten des Wassers im Kühler bleiben, und die Leistung der Kühlanlage bleibt erhalten.

Bei einer Außentemperatur unter 0 °C (32 °F) muss der Kühlkreislauf häufig kontrolliert und gegebenenfalls ein höherer Frostschutzanteil (bis maximal 60%) eingefüllt werden.

Um den Motor nicht zu schädigen, für die Kühlflüssigkeitslösung destilliertes Wasser verwenden.

Achtung

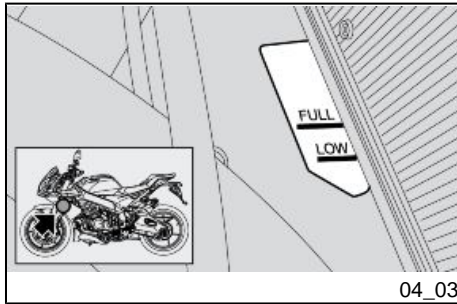


BEI HEISSEM MOTOR NICHT DEN DECKEL VOM KÜHLER ABSCHRAUBEN,

ATTENZIONE

NON SVITARE IL TAPPO DEL RADIATORE A MOTORE CALDO, PERCHÈ IL REFRIGERANTE È SOTTO PRESSIONE E A TEMPERATURA ELEVATA. AL CONTATTO CON LA PELLE O I VESTITI PUÒ CAUSARE SERIE USTIONI E/O DANNI.

WEIL DIE KÜHLFLÜSSIGKEIT SEHR HEISS IST UND UNTER DRUCK STEHT. BEI KONTAKT MIT HAUT ODER KLEIDUNG KANN SIE SCHWERE VERBRÜHUNGEN BZW. SCHÄDEN VERURSACHEN.

**Controllo liquido di raffreddamento (04_03)**

- Arrestare il motore e attendere che si raffreddi.
- Mantenere il veicolo in posizione verticale, con le due ruote appoggiate su un suolo piano.
- Accertarsi, guardando dal lato sinistro del veicolo, attraverso l'apposita feritoia sulla carena interna destra, che il livello del liquido contenuto nel vaso di espansione, sia compreso tra i riferimenti "FULL" (massimo) e "LOW" (minimo).

Kontrolle der Kühlflüssigkeit (04_03)

- Den Motor abstellen und abwarten, bis er abgekühlt ist.
- Das Fahrzeug senkrecht, mit beiden Rädern auf einem ebenen Untergrund halten.
- Durch Sichtkontrolle von der linken Fahrzeugseite am Spalt am rechten internen Karosserieteil kontrollieren, dass der Flüssigkeitsstand im Ausdehnungsgefäß zwischen den Markierungen "FULL" (Höchststand) und "LOW" (Mindeststand) liegt.

AVVERTENZA

EFFETTUARE LE OPERAZIONI DI CONTROLLO E RABBOCCO LIQUIDO REFRIGERANTE A MOTORE SPENTO E A FREDDO.

Warnung

DIE KONTROLLE UND DAS NACHFÜLLEN DER KÜHLFLÜSSIGKEIT MÜSSEN BEI AUSGESCHALTETEM

UND KALTEM MOTOR VORGENOMMEN WERDEN.

Rabbocco liquido di raffreddamento

- Rimuovere la carena laterale destra.
- Rimuovere il tappo del vaso di espansione
- Rabboccare con liquido consigliato fino al raggiungimento della tacca "FULL" del vaso di espansione, visibile dal lato sinistro attraverso l'apposita feritoia sulla carena interna destra.

Controllo livello liquido freni

Controllo liquido freni

- Posizionare il veicolo sul cavalletto.
- Per il freno anteriore, ruotare il manubrio completamente verso destra.
- Per il freno posteriore, tenere il veicolo in posizione verticale in modo che il liquido contenuto nel serbatoio sia parallelo al tappo.

Nachfüllen der Kühlflüssigkeit

- Die rechte seitliche Karosserieverkleidung abbauen.
- Den Deckel vom Ausdehnungsgefäß abnehmen.
- Mit der empfohlenen Flüssigkeit bis zur Markierung "FULL" am Ausdehnungsgefäß auffüllen. Die Markierung ist auf der linken Seite durch den Spalt am rechten internen Karosserieteil sichtbar.

Kontrolle bremsflüssigkeitsstand

Kontrolle Bremsflüssigkeit

- Das Fahrzeug auf den Ständer stellen.
- Für die Vorderradbremse den Lenker vollständig nach rechts drehen.
- Für die Hinterradbremse das Fahrzeug senkrecht halten, so dass die Flüssigkeit im Behälter parallel zum Deckel steht.

- Verificare che il liquido contenuto nel serbatoio superi il riferimento "**MIN**":

MIN= livello minimo

MAX= livello massimo

Se il liquido non raggiunge almeno il riferimento "**MIN**":

- Verificare l'usura delle pastiglie dei freni, e del disco.
- Se le pastiglie e/o il disco non sono da sostituire effettuare il rabbocco.

- Prüfen, dass die Bremsflüssigkeit oberhalb der Markierung "**MIN**" steht:

MIN = minimaler Füllstand

MAX = maximaler Füllstand

Wenn die Flüssigkeit die "**MIN**"-Markierung nicht erreicht:

- Den Verschleiß der Bremsbeläge und der Bremsscheibe überprüfen.
- Müssen die Bremsbeläge und/oder Bremsscheibe nicht ausgetauscht werden, mit dem Nachfüllen fortfahren.

Rabbocco liquido impianto frenante (04_04, 04_05)



PERICOLO DI FUORIUSCITA LIQUIDO FRENI. NON AZIONARE LA LEVA FRENO CON IL TAPPO SERBATOIO LIQUIDO FRENI ALLENTATO O RIMOSSO.

ATTENZIONE



EVITARE L'ESPOSIZIONE PROLUNGATA DEL LIQUIDO FRENI ALL'ARIA. IL LIQUIDO FRENI E' IGROSCOPICO E

Auffüllen von bremsflüssigkeit (04_04, 04_05)



GEFAHR VON AUSTRETEN DER BREMSFLÜSSIGKEIT. DEN BREMSHEBEL NICHT BETÄTIGEN, WENN DER DECKEL AM BREMSFLÜSSIGKEITSBEHÄLTER GELÖST ODER ENTFERNT IST.

A CONTATTO CON L'ARIA ASSORBE UMIDITA'. LASCIARE IL SERBATOIO LIQUIDO FRENI APERTO SOLO IL TEMPO NECESSARIO PER EFFETTUARE IL RABBOCCO.



PER NON SPANDERE IL LIQUIDO IMPIANTO FRENANTE DURANTE IL RABBOCCO, SI RACCOMANDA DI MANTENERE IL LIQUIDO NEL SERBATOIO, PARALLELO AL BORDO DEL SERBATOIO (IN POSIZIONE ORIZZONTALE). NON AGGIUNGERE ADDITIVI O ALTRE SOSTANZE AL LIQUIDO. SE SI UTILIZZA UN IMBUTO O ALTRO, ASSICURARSI DELLA PERFETTA PULIZIA.



IL LIQUIDO FRENI É ALTAMENTE CORROSIVO, EVITARE IL CONTATTO CON LA PELLE E GLI OCCHI E CON PARTI DELLA MOTO.

IN CASO DI RABBOCCO PROTEGGERE LE ZONE VICINE AL SERBATOIO CON DEL MATERIALE ASSORBENTE.

Prodotti consigliati

AGIP BRAKE 4

Liquido freni

In alternativa al liquido consigliato, si possono utilizzare liquidi con prestazioni

Achtung



DIE BREMSFLÜSSIGKEIT NICHT ZU LANGE DER LUFT AUSSETZEN. BREMSFLÜSSIGKEIT IST HYGROSKOPISCH, D. H. SIE NIMMT LUFTFEUCHTIGKEIT AUF. DEN BREMSFLÜSSIGKEITSBEHÄLTER NUR SO LANGE GEÖFFNET LASSEN, WIE ES ZUM NACHFÜLLEN ERFORDERLICH IST.



UM DIE FLÜSSIGKEIT DER BREMSANLAGE BEIM NACHFÜLLEN NICHT ZU VERSCHÜTTEN, EMPFIEHLT ES SICH DIE FLÜSSIGKEIT IM BEHÄLTER PARALLEL ZUM BEHÄLTERRAND (WAAGRECHT) ZU HALTEN. KEINE ADDITIVE ODER ANDERE SUBSTANZEN DER FLÜSSIGKEIT HINZUFÜGEN. FALLS TRICHTER ODER ÄHNLICHE HILFSMITTEL VERWENDET WERDEN, SICHERSTELLEN, DASS DIESE VOLLKOMMEN SAUBER SIND.



DIE BREMSFLÜSSIGKEIT IST STARK ÄTZEND. KONTAKT MIT DER HAUT, DEN AUGEN UND MIT MOTORRADTEILEN VERMEIDEN.

conformi o superiori alle specifiche. Fluido sintetico SAE J1703, NHTSA 116 DOT 4, ISO 4925

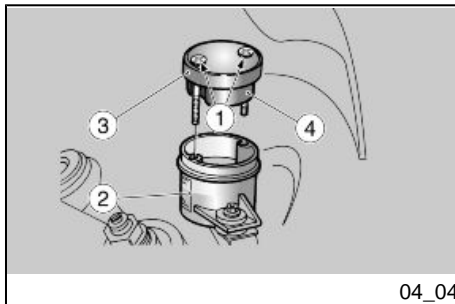
BEIM NACHFÜLLEN DEN BEREICH IN BEHÄLTERNÄHE MIT SAUGFÄHIGEM MATERIAL SCHÜTZEN.

Empfohlene produkte

AGIP BRAKE 4

Bremsflüssigkeit

Alternativ zu der empfohlenen Flüssigkeit können auch Produkte verwendet werden, deren Leistungen den Spezifikationen entsprechen oder sie übertreffen. Synthetische Bremsflüssigkeit SAE J1703, NHTSA 116 DOT 4, ISO 4925



Impianto frenante anteriore

- Utilizzando un cacciavite corto a croce, svitare le viti (1) del serbatoio liquido impianto frenante anteriore (2).
- Sollevare e rimuovere il coperchio (3) completo di viti (1) e la guarnizione (4).
- Rabboccare il serbatoio (2) con liquido freni consigliato, fino ad oltrepassare il livello minimo, indicato dal riferimento "MIN".

ATTENZIONE



IL RABBOCCO SINO AL LIVELLO MASSIMO DEVE ESSERE EFFETTUATO SOLO CON PASTIGLIE NUOVE. SI

Vordere Bremsanlage

- Mit einem kurzen Kreuzschlitzschraubenzieher die Schrauben (1) am Bremsflüssigkeitsbehälter der Vorderradbremse (2) abschrauben.
- Den Deckel (3) zusammen mit den Schrauben (1) und der Dichtung (4) anheben und entfernen.
- Den Bremsflüssigkeitsbehälter (2) mit empfohlener Bremsflüssigkeit bis über die Markierung "MIN" füllen.

RACCOMANDA DI NON RABBOCCARE SINO AL LIVELLO MASSIMO CON LE PASTIGLIE USURATE, POICHÉ SI PROVOCHERÀ LA FUORIUSCITA DEL LIQUIDO IN CASO DI SOSTITUZIONE PASTIGLIE FRENO.

CONTROLLARE L'EFFICIENZA FRENANTE.

NEL CASO IN CUI LA CORSA LIBERA DEL PEDALE DEL FRENO O DELLA LEVETTA DEL FRENO SIA TROPPO LUNGA, O IN CASO DI PERDITE, POTREBBE ESSERE NECESSARIO SCARICARE ARIA DAL SISTEMA.

IN TAL CASO, RIVOLGERSI AD UN Concessionario Ufficiale Aprilia.

Achtung



NUR BEI NEUEN BREMSBELÄGEN MUSS BIS ZUM FÜLLSTAND "MAX" AUFGEFÜLLT WERDEN. BEI VERSCHLISSENEN BREMSBELÄGEN NIE BIS ZUM MAX-FÜLLSTAND AUFFÜLLEN, WEIL SONST BEI EINEM WECHSEL DER BREMSBELÄGE BREMSFLÜSSIGKEIT AUSTRETEN KANN.

DIE BREMSWIRKUNG KONTROLLIEREN.

FALLS DER FREIE HUB DES BREMSPEDALS ODER DES BREMSHEBELS ZU LANG IST ODER BEI LECKS KÖNNTE ES ERFORDERLICH SEIN, DAS SYSTEM ZU ENTLÜFTEN.

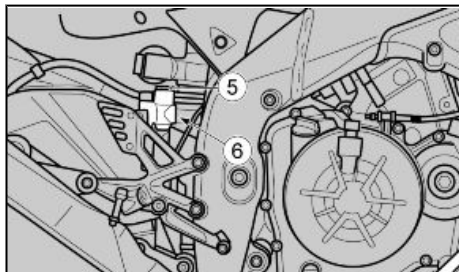
WENDEN SIE SICH IN DIESEM FALL AN EINEN offiziellen Aprilia-Vertrags-händler.

Impianto frenante posteriore

- Svitare e togliere il dado superiore (5) della pompa freno posteriore.
- Rabboccare il serbatoio con liquido freni consigliato, sino a raggiungere il giusto livello sull'oblò di ispezione (6).

Hintere Bremsanlage

- Die obere Mutter (5) vom Hauptbremszylinder der Hinterradbremse abschrauben und entfernen.
- Den Behälter mit der empfohlenen Bremsflüssigkeit soweit auffüllen, bis der richtige Füllstand am Schauglas (6) erreicht ist.



04_05

ATTENZIONE



IL RABBOCCO SINO AL LIVELLO MASSIMO DEVE ESSERE EFFETTUATO SOLO CON PASTIGLIE NUOVE. SI RACCOMANDA DI NON RABBOCCARE SINO AL LIVELLO MASSIMO CON LE PASTIGLIE USURATE, POICHÉ SI PROVOCHERÀ LA FUORIUSCITA DEL LIQUIDO IN CASO DI SOSTITUZIONE PASTIGLIE FRENO.

CONTROLLARE L'EFFICIENZA FRENANTE.

NEL CASO IN CUI LA CORSA LIBERA DEL PEDALE DEL FRENO O DELLA LEVETTA DEL FRENO SIA TROPPO LUNGA, O IN CASO DI PERDITE, POTREBBE ESSERE NECESSARIO SCARICARE ARIA DAL SISTEMA.

IN TAL CASO, RIVOLGERSI AD UN Concessionario Ufficiale Aprilia.

Achtung

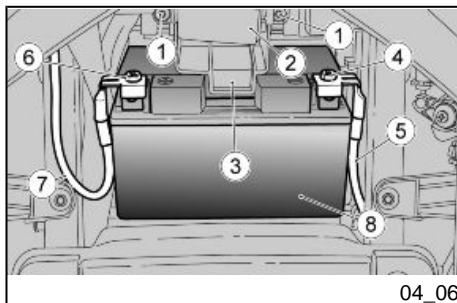


NUR BEI NEUEN BREMSBELÄGEN MUSS BIS ZUM FÜLLSTAND "MAX" AUFGEFÜLLT WERDEN. BEI VERSCHLISSENEN BREMSBELÄGEN NIE BIS ZUM MAX-FÜLLSTAND AUFFÜLLEN, WEIL SONST BEI EINEM WECHSEL DER BREMSBELÄGE BREMSFLÜSSIGKEIT AUSTRETEN KANN.

DIE BREMSWIRKUNG KONTROLLIEREN.

FALLS DER FREIE HUB DES BREMSPEDALS ODER DES BREMSHEBELS ZU LANG IST ODER BEI LECKS KÖNNTE ES ERFORDERLICH SEIN, DAS SYSTEM ZU ENTLÜFTEN.

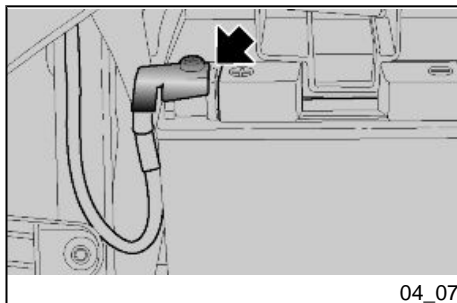
WENDEN SIE SICH IN DIESEM FALL AN EINEN offiziellen Aprilia-Vertragshändler.



04_06

Rimozione batteria (04_06, 04_07)

- Accertarsi che l'interruttore d'accensione sia in posizione "OFF".
- Rimuovere la sella pilota.
- Svitare e togliere le due viti (1) mediante la chiave in dotazione nel kit attrezzi.
- Sfilare la scatola fusibili secondari (2).
- Rimuovere il fermo batteria (3).
- Svitare e togliere la vite (4) dal morsetto negativo (-).
- Spostare lateralmente il cavo negativo (5).
- Svitare e togliere la vite (6) dal morsetto positivo (+).
- Spostare lateralmente il cavo positivo (7).



04_07



PRESTARE LA MASSIMA ATTENZIONE ED EVITARE OGNI CONTATTO TRA I POLI DELLA BATTERIA E QUALSIASI OGGETTO METALLICO PER EVITARE IL RISCHIO DI CORTOCIRCUITI.

Ausbau der Batterie (04_06, 04_07)

- Sicherstellen, dass das Zündschloss auf "OFF" steht.
- Die Fahrer-Sitzbank entfernen.
- Mit dem im Werkzeugkit mitgelieferten Schlüssel die zwei Schrauben (1) abschrauben und entfernen.
- Den Sicherungskasten mit den Zusatzsicherungen (2) abziehen.
- Die Batterie-Haltevorrichtung (3) entfernen.
- Die Schraube (4) vom Minuspol (-) abschrauben und entfernen.
- Das Minuskabel (5) zur Seite schieben.
- Die Schutzkappe aus Gummi an der Plus-Klemme (+) zur Seite schieben.
- Die Schraube (6) vom Pluspol (+) abschrauben.
- Das Pluskabel (7) zur Seite schieben.



SORGFÄLTIG DARAUF ACHTEN, DASS DIE BEIDEN BATTERIEPOLE NICHT MIT METALLGEGENSTÄNDEN IN BERÜHRUNG KOMMEN, UM KURZSCHLÜSSE ZU VERMEIDEN.

- Afferrare saldamente la batteria (8) e rimuoverla dal suo alloggiamento sollevandola.
- Sistemare la batteria su una superficie piana, in un luogo fresco e asciutto.
- Riposizionare la sella pilota.
- Die Batterie (8) gut festhalten und durch Anheben aus ihrem Sitz entfernen.
- Die Batterie auf einer ebenen Unterlage an einem kühlen und trockenen Ort aufstellen.
- Die Fahrersitzbank wieder anbringen.

Messa in servizio di una nuova batteria (04_08, 04_09)



CONTROLLARE CHE I TERMINALI DEI CAVI E I MORSETTI DELLA BATTERIA SIANO:

- IN BUONE CONDIZIONI (E NON CORROSI O COPERTI DA DEPOSITO);
- COPERTI DA GRASSO NEUTRO O VASELINA.

ATTENZIONE

NEL RIMONTAGGIO COLLEGARE PRIMA IL CAVO SUL MORSETTO POSITIVO (+) E POI QUELLO SUL NEGATIVO (-).

Inbetriebnahme einer neuen Batterie (04_08, 04_09)

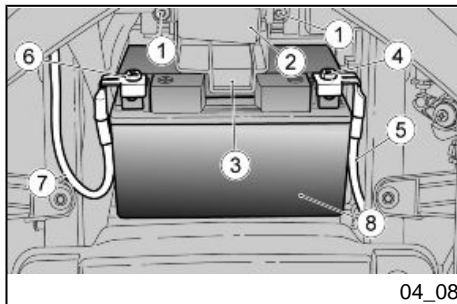


SICHERSTELLEN, DASS DIE KABELANSCHLÜSSE UND BATTERIEKLEMMEN:

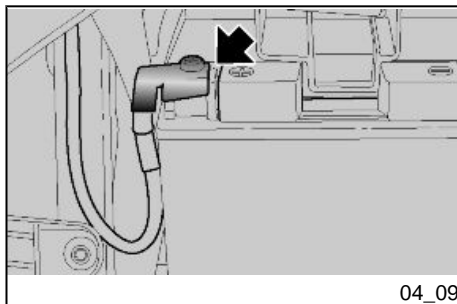
- IN GUTEM ZUSTAND SIND (NICHT KORRODIERT ODER MIT ABLAGERUNGEN BEDECKT);
- MIT NEUTRALFETT ODER VASELIN GESCHÜTZT SIND.

Achtung

BEIM WIEDEREINBAU ERST DAS KABEL AN DIE POSITIVKLEMME (+) UND DANN DAS ANDERE AN DIE NEGATIVKLEMME (-) ANSCHLIESSEN



04_08



04_09

- Se la sella era stata riposizionata, rimuoverla.
- Posizionare la batteria (8) nel suo alloggiamento.
- Posizionare il cavo positivo (7) e fissarlo al morsetto positivo (+) serrando la vite (6).

Il cavo positivo (7) deve essere posizionato lateralmente alla batteria (8).

- Posizionare sul morsetto positivo (+) il cappuccio in gomma di protezione.
- Posizionare il cavo negativo (5) e fissarlo al morsetto negativo (-) serrando la vite (4).

Il cavo negativo (5) deve essere posizionato lateralmente alla batteria (8).

- Posizionare il fermo batteria (3).
- Posizionare la scatola fusibili secondari (2).
- Serrare le due viti (1) mediante la chiave in dotazione nel kit attrezzi.
- Posizionare e fissare la sella pilota come descritto nel paragrafo "apertura sella".

- Ist die Sitzbank wieder angebracht worden, muss sie entfernt werden.
- Die Batterie (8) an ihrem Sitz anbringen.
- Das Pluskabel (7) anbringen, und durch Festziehen der Schraube (6) an der Plusklemme (+) befestigen.

Das Pluskabel (7) muss seitlich an der Batterie (8) angebracht werden.

- Die Schutzkappe aus Gummi auf der Plusklemme (+) anbringen.
- Das Minuskabel (5) anbringen, und durch Festziehen der Schraube (4) an der Minusklemme (-) befestigen.

Das Minuskabel (5) muss seitlich an der Batterie (8) angebracht werden.

- Die Batterie-Haltevorrichtung (3) anbringen.
- Den Sicherungskasten mit den Zusatzsicherungen (2) anbringen.
- Die zwei Schrauben (1) mit dem im Werkzeugkit mitgelieferten Schlüssel festziehen.
- Die Fahrer-Sitzbank wie im Kapitel "Öffnen der Sitzbank" beschrieben anbringen und befestigen.

Verifica del livello dell'elettrolito

AVVERTENZA

IL MOTOCICLO È DOTATO DI UNA BATTERIA CHE NON RICHIEDE MANUTENZIONE OLTRE AD UN CONTROLLO OCCASIONALE DEL LIVELLO DI CARICA.

Kontrolle des elektrolytstandes

Warnung

DAS MOTORRAD VERFÜGT ÜBER EINE WARTUNGSFREIE BATTERIE, BEI DER NUR GELEGENTLICH DER FÜLLSTAND KONTROLLIERT WERDEN MUSS.

Ricarica batteria

- Rimuovere la batteria.
- Premunirsi di un adeguato caricabatteria.
- Predisporre il caricabatteria per il tipo di ricarica indicata.
- Collegare la batteria al caricabatteria.

ATTENZIONE



DURANTE LA RICARICA O L'USO, PROVVEDERE A UN'ADEGUATA VENTILAZIONE DEL LOCALE, EVITARE L'INALAZIONE DEI GAS EMESSI DURANTE LA RICARICA DELLA BATTERIA.

Accendere il caricabatteria.

Nachladen der Batterie

- Die Batterie entfernen.
- Ein geeignetes Batterie-Ladegerät bereitstellen.
- Das Batterie-Ladegerät auf die angegebene Ladeart einstellen.
- Die Batterie am Batterie-Ladegerät anschließen.

Achtung



BEIM AUFLADEN ODER GEBRAUCH FÜR EINE AUSREICHENDE LÜFTUNG DES RAUMS SORGEN UND VERMEIDEN, DIE SICH BEIM AUFLADEN DER BATTERIE BILDENDEN GASE EINZUATMEN.

Das Batterieladegerät einschalten.

Caratteristiche tecniche

MODALITA' DI RICARICA

Ricarica - Normale

Corrente Elettrica - 1,0 A

Tempo - 8-10 ore

Ricarica - Veloce

Corrente elettrica - 10 A

Tempo - 1 ora

Technische Angaben

AUFLADEMODUS

Aufladung - Normal

Strom - 1,0 A

Zeit - 8-10 Stunden

Aufladung - Schnell

Strom - 10 A

Zeit - 1 Stunde

Lunga inattività



NEL CASO IN CUI IL VEICOLO RIMANGA INATTIVO PER PIU' DI QUINDICI GIORNI, SCOLLEGARE IL FUSIBILE DA 30A, PER EVITARE IL DEGRADO DELLA BATTERIA DOVUTO AL CONSUMO DI CORRENTE DA PARTE DEL COMPUTER MULTIFUNZIONE.

ATTENZIONE

LA RIMOZIONE DEL FUSIBILE DA 30A COMPORTA L'AZZERAMENTO DELLE FUNZIONI: OROLOGIO DIGITALE, INFORMAZIONI DI VIAGGIO E MISURAZIONI CRONOMETRICHE.



Längerer stillstand

WIRD DAS FAHRZEUG FÜNFZEHN TAGE ODER LÄNGER NICHT BENUTZT, DIE 30A-SICHERUNG ABTRENNEN, UM EIN ENTLADEN DER BATTERIE DURCH DEN STROMVERBRAUCH DES MULTIFUNKTIONSCOMPUTERS ZU VERMEIDEN.

Achtung

BEIM ENTFERNEN DER 30A-SICHERUNG WERDEN FOLGENDE FUNKTIONEN AUF NULL GESTELLT: DIGITALUHR, FAHRTINFORMATIONEN UND CHRONOMETERMESSUNGEN.

Nel caso in cui il veicolo rimanga inattivo per più di quindici giorni è necessario ricaricare la batteria per evitarne la solfatazione.

- Rimuovere la batteria.

Nei periodi invernali o quando il veicolo rimane fermo, per evitarne il degrado, controllare la carica periodicamente (circa una volta al mese).

- Ricaricarla completamente utilizzando una carica normale.

Se la batteria rimane sul veicolo, scollegare i cavi dai morsetti.

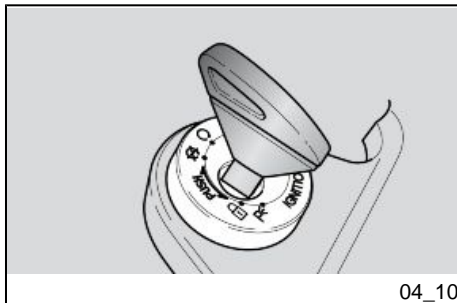
Sollte das Fahrzeug für mehr als fünfzehn Tage nicht genutzt werden, muss die Batterie, um eine Sulfatation zu vermeiden, aufgeladen werden.

- Die Batterie entfernen.

Während der Winterzeit, oder wenn das Fahrzeug nicht genutzt wird, muss die Batterieladung regelmäßig geprüft werden (ungefähr einmal monatlich), um eine Beschädigung zu vermeiden.

- Die Batterie mit Normalladung vollständig aufladen.

Bleibt die Batterie im Fahrzeug, müssen die Kabel von den Polklemmen getrennt werden.



04_10

Fusibili (04_10, 04_11, 04_12, 04_13)

Se si riscontrasse il mancato o irregolare funzionamento di un componente elettrico, o il mancato avviamento del motore, è necessario controllare i fusibili.

Controllare prima i fusibili secondari e successivamente il fusibile principale da 30A.

Sicurezze (04_10, 04_11, 04_12, 04_13)

Bei einem Ausfall oder unregelmäßiger Funktion eines elektrischen Bauteils oder wenn der Motor nicht gestartet werden kann, müssen die Sicherungen überprüft werden.

Erst die Zusatzsicherungen und anschließend die 30 A-Hauptsicherung prüfen.

ATTENZIONE

NON RIPARARE FUSIBILI DIFETTOSI.

NON UTILIZZARE MAI UN FUSIBILE DI POTENZA DIVERSA DA QUELLA SPECIFICATA PER EVITARE DANNI ALL'IMPIANTO ELETTRICO O CORTOCIRCUITI, CON IL RISCHIO DI INCENDI.

ATTENZIONE

QUANDO UN FUSIBILE SI DANNEGGIA FREQUENTEMENTE, È PROBABILE CHE VI SIA UN CORTO CIRCUITO O UN SOVRACCARICO. IN QUESTO CASO CONSULTARE UN Concessionario ufficiale aprilia.

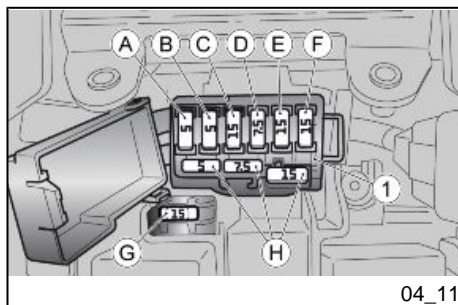
Achtung

DEFEKTE SICHERUNGEN NICHT REPARIEREN.

NIEMALS EINE SICHERUNG MIT EINER ANDEREN LEISTUNG ALS DER ANGEGEBENEN VERWENDEN, UM SCHÄDEN AN DER ELEKTRISCHEN ANLAGE ODER KURZSCHLÜSSE MIT BRANDGEFAHR ZU VERMEIDEN.

Achtung

BRENNT EINE SICHERUNG HÄUFIG DURCH, BESTEHT WAHRSCHEINLICH EIN KURZSCHLUSS ODER EINE ÜBERLASTUNG. IN DIESEM FALL EINEN offiziellen Aprilia-Vertragshändler AUFSUCHEN.



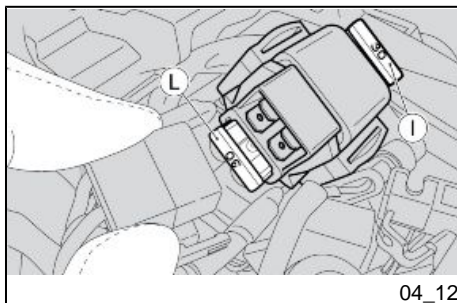
04_11

Per il controllo:

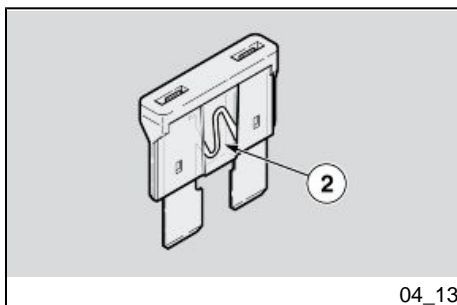
- Posizionare su "OFF" l'interruttore di accensione, onde evitare un corto circuito accidentale.
- Rimuovere la sella pilota.
- Aprire il coperchietto della scatola (1) dei fusibili secondari.
- Estrarre un fusibile alla volta e controllare se il filamento (2) è interrotto.
- Prima di sostituire il fusibile ricercare, se possibile, la causa che ha provocato l'inconveniente.

Für die Kontrolle:

- Um einen unbeabsichtigten Kurzschluss zu vermeiden, den Zündschlüssel auf "OFF" stellen.
- Die Fahrer-Sitzbank entfernen.
- Den Deckel am Sicherungshalter (1) der Zusatzsicherungen öffnen.
- Jeweils eine Sicherung ausbauen und prüfen, ob der Draht (2) unterbrochen ist.
- Wenn möglich, vorm Wechseln einer Sicherung zuerst die Ur-



04_12



04_13

- Sostituire il fusibile, se danneggiato, con uno del medesimo amperaggio.
- Rimuovere la sella pilota.
- Effettuare anche per i fusibili principali, le operazioni descritte precedentemente per i fusibili secondari.

NOTA BENE

SE VENISSE UTILIZZATO UN FUSIBILE DI RISERVA, PROVVEDERE A INSERIRNE UNO UGUALE NELL'APPOSITA SEDE.

ATTENZIONE

LA RIMOZIONE DEL FUSIBILE DA 30A COMPORTA L'AZZERAMENTO DELLE FUNZIONI: OROLOGIO DIGITALE, INFORMAZIONI DI VIAGGIO E MISURAZIONI CRONOMETRICHE.

sache suchen, die das Durchbrennen der Sicherung verursacht hat.

- Ist die Sicherung durchgebrannt, muss sie durch eine Sicherung mit dem gleichen Amperewert ausgewechselt werden.
- Die Fahrer-Sitzbank entfernen.
- Die oben beschriebenen Arbeitsschritte für die Zusatzsicherungen auch an den Hauptsicherungen durchführen.

ANMERKUNG

WIRD EINE RESERVESICHERUNG VERWENDET, NICHT VERGESSEN EINE GLEICHE RESERVESICHERUNG IN DIE HALTERUNG EINZUSETZEN.

Achtung

BEIM ENTFERNEN DER 30A-SICHERUNG WERDEN FOLGENDE FUNKTIONEN AUF NULL GESTELLT: DIGITALUHR, FAHRTINFORMATIONEN UND CHRONOMETERMESSUNGEN.

DISPOSIZIONE FUSIBILI SECONDARI

A) fusibile da 5A	Relè luci, stop, luci di posizione
B) fusibile da 5A	Cruscotto, indicatori di direzione, velocità, diagnostica cruscotto, centralina letture foniche (a-PRC)

ANBRINGUNG ZUSATZSICHERUNGEN

A) 5A-Sicherung	Relais Licht, Bremslicht, Standlicht
B) 5A-Sicherung	Armaturenbrett, Blinker, Geschwindigkeit, Diagnose Armaturenbrett, Steuerelektronik

C) fusibile da 15A	Centralina
D) fusibile da 7,5A	Centralina
E) fusibile da 15A	Luci abbaglianti/anabbaglianti, claxon.
F) fusibile da 15A	Bobine, iniettori, pompa benzina, sonda lambda, aria secondaria
G) fusibile da 15A	Ventole.

I fusibili secondari sono situati nella parte centrale del motociclo, sotto la sella pilota.

		zum Auslesen der Hallgeber (a-PRC)
C) 15A-Sicherung	Steuerelektronik	
D) 7,5A-Sicherung	Steuerelektronik	
E) 15A-Sicherung	Fernlicht/Abblendlicht, Hupe.	
F) 15A-Sicherung	Zündspulen, Einspritzdüsen, Nebenluft	Benzinpumpe, Lambdasonde,
G) 15A-Sicherung	Gebläse.	

Die Zusatzsicherungen befinden sich im mittleren Bereich des Motorrads, unter der Fahrer-Sitzbank.

ATTENZIONE

TRE FUSIBILI SONO DI RISERVA (H).

Achtung

DREI SICHERUNGEN SIND RESERVE-SICHERUNGEN (H).

DISPOSIZIONE FUSIBILI PRINCIPALI

L) fusibile da 30A	Ricarica batteria e carichi veicolo, carichi iniezione (cavi rosso e rosso/bianco), relè ventole.
--------------------	---

ANBRINGUNG HAUPTSICHERUNGEN

L) 30A-Sicherung	Batterie-Ladung und Fahrzeug-Lasten, Einspritz-Lasten (rotes und rot/weißes Kabel), Kühlgebläse-Relais.
------------------	---

I fusibili principali sono situati nella parte posteriore del motociclo, sotto la sella passeggero.

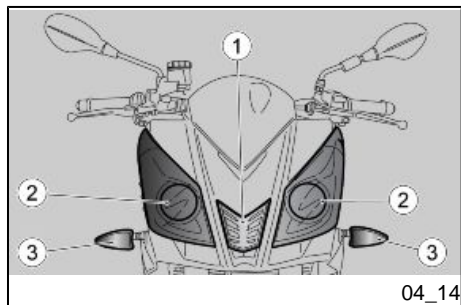
Die Hauptsicherungen befinden sich im hinteren Bereich des Motorrads, unter der Beifahrer-Sitzbank.

ATTENZIONE

UN FUSIBILE E' DI RISERVA (I).

Achtung

EINE SICHERUNG IST ERSATZSICHERUNG (I).



Lampade (04_14, 04_15, 04_16, 04_17)

Per effettuare la sostituzione delle lampade abbaglianti/anabbaglianti non è necessario rimuovere il cupolino stesso.

Nel gruppo ottico anteriore sono alloggiati:

- una luce di posizione a led (1);
- due lampadine luce abbaglianti/anabbaglianti (2).

Sulle carenature laterali sono presenti gli indicatori di direzione anteriori (3).

Per la sostituzione:

- Posizionare il veicolo sul cavalletto.

Lampen (04_14, 04_15, 04_16, 04_17)

Zum Wechseln der Fernlicht- und Abblendlichtlampen braucht die Sportscheibe nicht abmontiert zu werden.

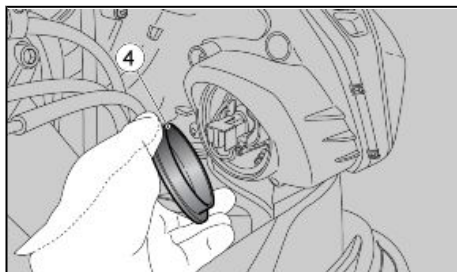
In der Scheinwerfereinheit befinden sich:

- eine LED Standlichtlampe (1);
- Zwei Fernlicht- und Abblendlichtlampen (2).

An den seitlichen Karosserieteilen befinden sich die vorderen Blinker (3).

Zum Wechseln:

- Das Fahrzeug auf den Ständer stellen.



04_15

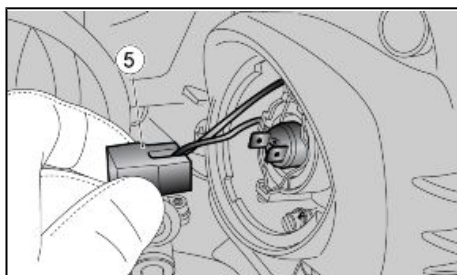
LAMPADINE LUCE ABBAGLIANTE/ ANABBAGLIANTE

- Rimuovere il coperchio (4) ruotandolo in senso antiorario

FERNLICHTLAMPEN/ LICHTLAMPEN

- Den Deckel (4) gegen den Uhrzeigersinn drehen und abmontieren.

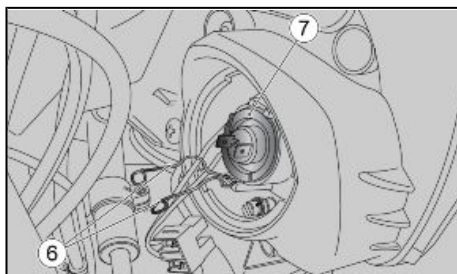
ABBLEND- LICHTLAMPEN



04_16

- Rimuovere il connettore (5).

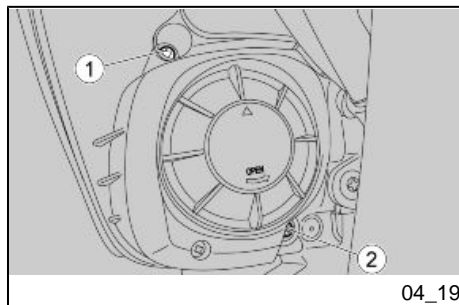
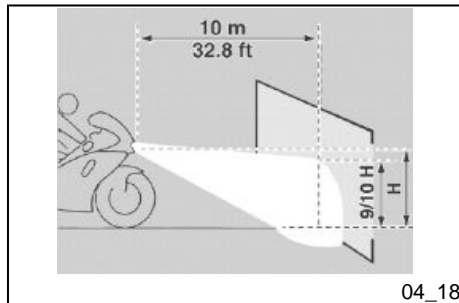
- Den Kabelstecker (5) entfernen.



04_17

- Sganciare il fermo (6);
- Rimuovere la lampadina (7);
- Sostituirla con una dello stesso tipo.

- Die Sperre (6) aushaken.
- Die Lampe (7) ausbauen.
- Durch eine Lampe des gleichen Typs auswechseln.



Regolazione proiettore (04_18, 04_19, 04_20)

NOTA BENE

IN BASE A QUANTO PRESCRITTO DALLA LEGISLAZIONE IN VIGORE NEL PAESE DI UTILIZZO DEL VEICOLO, PER LA VERIFICA DELL'ORIENTAMENTO DEL FASCIO LUMINOSO DEVONO ESSERE ADOTTATE PROCEDURE SPECIFICHE.

Per una verifica rapida del corretto orientamento del fascio luminoso anteriore, porre il veicolo a 10 m (32.8 ft) di distanza da una parete verticale accertandosi che il terreno sia piano. Accendere la luce anabbagliante, sedersi sul veicolo, e verificare che il fascio luminoso proiettato sulla parete sia di poco al di sotto della retta orizzontale del proiettore (circa 9/10 dell'altezza totale).

Per effettuare la regolazione verticale del fascio luminoso:

- Posizionare il veicolo sul cavalletto.
- Operando dal lato posteriore del cupolino, agire con un cacciavite a croce sulle apposite viti centrali (1). **AVVITANDO** (senso orario), il fascio luminoso si alza; **SVITANDO** (senso antiorario, il fascio luminoso si abbassa).

Einstellung des Scheinwerfers (04_18, 04_19, 04_20)

ANMERKUNG

ZUR KONTROLLE DER AUSRICHTUNG DES SCHEINWERFERSTRAHLS MÜSSEN DIE GÜLTIGEN VORSCHRIFTEN UND VERFAHREN IM JEWEILIGEN LAND, IN DEM DAS FAHRZEUG GENUTZT WIRD, BEACHTET WERDEN.

Für eine schnelle Kontrolle der Scheinwerferausrichtung das Fahrzeug in zehn Meter (32.8 ft) Abstand auf einem ebenen Boden vor einer senkrechten Wand aufstellen. Das Abblendlicht einschalten, sich auf das Fahrzeug setzen und prüfen, dass der auf die Wand gerichtete Scheinwerferstrahl knapp unterhalb der Verbindungslinie zwischen Wand und Scheinwerfermitte (ungefähr 9/10 der Gesamthöhe) liegt.

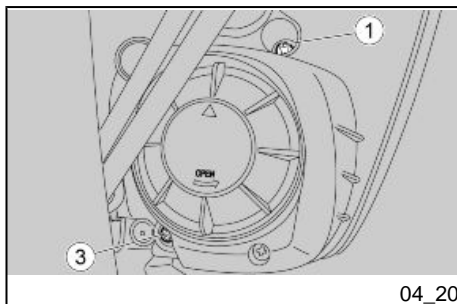
Zur senkrechten Einstellung des Scheinwerferstrahls:

- Das Fahrzeug auf den Ständer stellen.
- Von der Rückseite der Sportscheibe mit einem Kreuzschlitzschraubenzieher die mittleren Schrauben (1) verstellen. Durch **FESTSCHRAUBEN** (in Uhrzeigersinn) wird der Scheinwerferstrahl angehoben. Durch **LOSSCHRAUBEN** (gegen den Uhr-

- Con queste viti si regola l'inclinazione del gruppo ottico anteriore.

NOTA BENE

VERIFICARE IL CORRETTO ORIENTAMENTO VERTICALE DEL FASCIO LUMINOSO.



04_20

Per effettuare la regolazione orizzontale del fascio luminoso:

- Posizionare il veicolo sul cavalletto.
- Operando dal lato posteriore sinistro del cupolino, agire con un cacciavite corto a croce contemporaneamente su entrambe le viti (2) e (3) :

- Avvitando la vite sinistra (2) e contemporaneamente svitando la vite destra (3), il fascio di luce si sposta verso destra.

- Svitando la vite sinistra (2) e contemporaneamente avvitando la vite destra (3), il fascio di luce si sposta verso sinistra.

NOTA BENE

VERIFICARE IL CORRETTO ORIENTAMENTO ORIZZONTALE DEL FASCIO LUMINOSO.

zeigersinn) wird der Scheinwerferstrahl abgesenkt.

- Mit diesen Schrauben wird die Neigung der Scheinwerferereinheit eingestellt.

ANMERKUNG

PRÜFEN, DASS DER SCHEINWERFERSTRAHL SENKRECHT RICHTIG EINGESTELLT IST.

Zur waagerechten Einstellung des Scheinwerferstrahls:

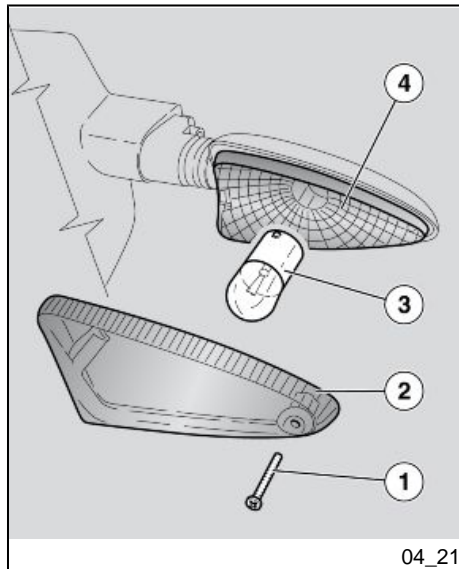
- Das Fahrzeug auf den Ständer stellen.
- Von der Rückseite links an der Sportscheibe mit einem kurzen Kreuzschlitzschraubenzieher gleichzeitig beide Schrauben (2) und (3) verstellen:

- Wird die linke Schraube (2) festgezogen und gleichzeitig die rechte Schraube (3) gelöst, verstellt sich der Scheinwerferstrahl nach rechts.

- Wird die linke Schraube (2) gelöst und gleichzeitig die rechte Schraube (3) festgezogen, verstellt sich der Scheinwerferstrahl nach links.

ANMERKUNG

PRÜFEN, DASS DER SCHEINWERFERSTRAHL WAAGERECHT RICHTIG EINGESTELLT IST.



Indicatori di direzione anteriori (04_21)

- Posizionare il veicolo sul cavalletto.
- Svitare e togliere la vite (1).
- Rimuovere la lente (2).
- Premere moderatamente la lampadina (3) e ruotarla in senso antiorario.
- Estrarre la lampadina (3) dalla sede.
- Inserire correttamente una lampadina dello stesso tipo.

AVVERTENZA

SE LA PARABOLA (4) FUORIUSCISSE DALLA RELATIVA SEDE, REINSERIRLA CORRETTAMENTE.

Vordere Blinker (04_21)

- Das Fahrzeug auf den Ständer stellen.
- Die Schraube (1) lösen und entfernen.
- Das Blinkerglas (2) entfernen.
- Leicht auf die Lampe (3) drücken und gegen den Uhrzeigersinn drehen.
- Die Glühlampe (3) aus der Fassung nehmen.
- Eine Lampe des gleichen Typs richtig einbauen.

Warnung

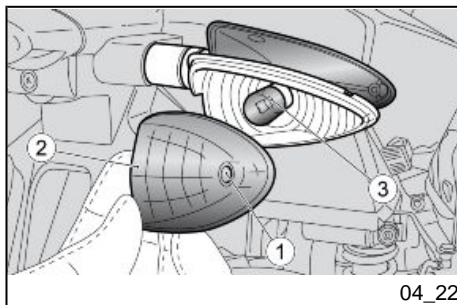
HAT SICH DER PARABOLSPIEGEL (4) AUS SEINER HALTERUNG GELÖST, MUSS ER WIEDER RICHTIG EINGESSETZT WERDEN.

Gruppo ottico posteriore

La moto è equipaggiata di fanale posteriore a LED pertanto per la loro sostituzione è consigliabile rivolgersi a un **Concessionario ufficiale aprilia.**

Rücklichteinheit

Das Motorrad ist mit einem LED-Rücklicht ausgestattet. Zum Auswechseln empfiehlt es sich deshalb einen **offiziellen Aprilia-Vertragshändler** aufzusuchen.

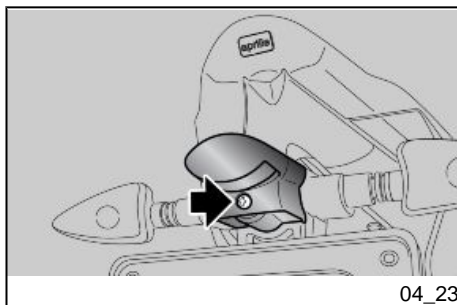


Indicatori di direzione posteriori (04_22)

- Posizionare il veicolo sul cavalletto.
- Svitare e togliere la vite (1).
- Rimuovere la lente (2).
- Premere moderatamente la lampadina (3) e ruotarla in senso antiorario.
- Estrarre la lampadina (3) dalla sede.
- Inserire correttamente una lampadina dello stesso tipo.

Hintere blinker (04_22)

- Das Fahrzeug auf den Ständer stellen.
- Die Schraube (1) lösen und entfernen.
- Das Blinkerglas (2) entfernen.
- Leicht auf die Lampe (3) drücken und gegen den Uhrzeigersinn drehen.
- Die Glühlampe (3) aus der Fassung nehmen.
- Eine Lampe des gleichen Typs richtig einbauen.



Luce targa (04_23)

- Posizionare il veicolo sul cavalletto.
- Svitare e togliere la vite.
- Estrarre il portalampada luce targa.
- Sfilare la lampadina e sostituirla con una dello stesso tipo.

Nummernschildbeleuchtung (04_23)

- Das Fahrzeug auf den Ständer stellen.
- Die Schraube lösen und abschrauben.
- Die Lampenfassung der Nummernschildbeleuchtung herausziehen.
- Die Lampe herausziehen und durch eine Lampe des gleichen Typs auswechseln.

Luce stop

La moto è equipaggiata di fanale posteriore a LED pertanto per la loro sostituzione è consigliabile rivolgersi a un **Concessionario ufficiale aprilia**.

Bremslicht

Das Motorrad ist mit einem LED-Rücklicht ausgestattet. Zum Auswechseln empfiehlt es sich deshalb einen **offiziellen Aprilia-Vertragshändler** aufzusuchen.

Specchi retrovisori (04_24, 04_25)

- Posizionare il veicolo sul cavalletto centrale su di un terreno solido e in piano.
- Sollevare la cuffia di protezione (1) (ove previsto).



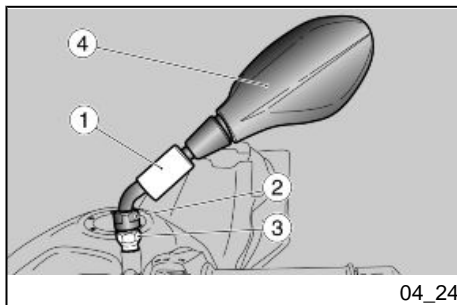
SOSTENERE LO SPECCHIO RETROVISORE (4) PER EVITARNE LA CADUTA ACCIDENTALE.

Rückspiegel (04_24, 04_25)

- Das Fahrzeug auf den Hauptständer auf festem und ebenem Boden stellen.
- Die Schutzhaube (1) (wo vorgesehen) anheben.



UM EIN HERUNTERFALLEN ZU VERMEIDEN, DEN RÜCKSPIEGEL (4) FESTHALTEN.



- Tenendo bloccata la vite (2) allentare completamente il dado (3).



MANEGGIARE CON CURA I COMPONENTI IN PLASTICA E QUELLI VERNICIATI, NON STRISCIARLI O ROVINARLI.

- Rimuovere lo specchio retrovisore (4).

ATTENZIONE

RIPETERE LE OPERAZIONI PER LA RIMOZIONE DELL'ALTRO SPECCHETTO RETROVISORE.



DOPO IL RIMONTAGGIO, REGOLARE CORRETTAMENTE GLI SPECCHIETTI RETROVISORI E SERRARE I DADI IN MODO DA ASSICURARNE LA STABILITA'.

- Die Schraube (2) blockiert halten und die Mutter (3) vollständig lösen.



MIT DEN PLASTIKTEILEN UND DEN LACKIERTEN TEILEN VORSICHTIG UMGEHEN, NICHT SCHLEIFEN LASSEN ODER BESCHÄDIGEN.

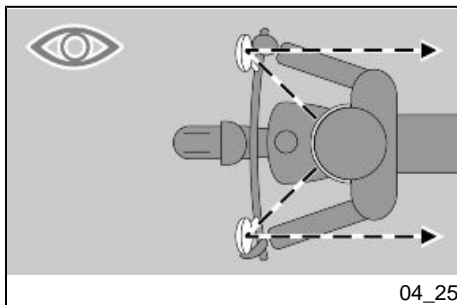
- Den Rückspiegel (4) abmontieren.

Achtung

DEN GLEICHEN VORGANG AUCH BEIM ANDEREN RÜCKSPIEGEL VORNEHMEN.



NACH DEM WIEDEREINBAU DIE RÜCKSPIEGEL RICHTIG EINSTELLEN UND DIE MUTTERN FESTZIEHEN, UM DIE STABILITÄT SICHERZUSTELLEN.

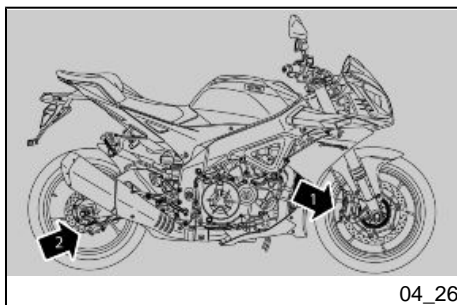


Completato il rimontaggio:

- Regolare correttamente l'inclinazione degli specchietti retrovisori.

Nach dem Wiedereinbau:

- DIE NEIGUNG DER RÜCKSPIEGEL RICHTIG EINSTELLEN.



Freno a disco anteriore e posteriore (04_26, 04_27, 04_28)

ATTENZIONE



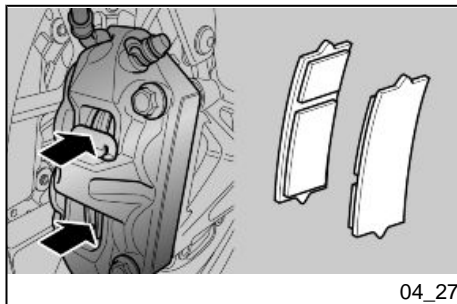
CONTROLLARE L'USURA DELLE PASTIGLIE DEI FRENI SOPRATTUTTO PRIMA DI OGNI VIAGGIO.

Hinterrad-scheiben-bremse (04_26, 04_27, 04_28)

Achtung



DER VERSCHLEISSZUSTAND DER BREMSBELÄGE MUSS BESONDERS VOR JEDER FAHRT ÜBERPRÜFT WERDEN.



Per eseguire un controllo rapido dell'usura delle pastiglie:

- Posizionare il veicolo sul cavalletto.
- Effettuare un controllo visivo tra disco e pastiglie operando:
 - dall'alto posteriormente, per le pinze freno anteriori (1);
 - dal basso posteriormente, per la pinza freno posteriore (2).

ATTENZIONE

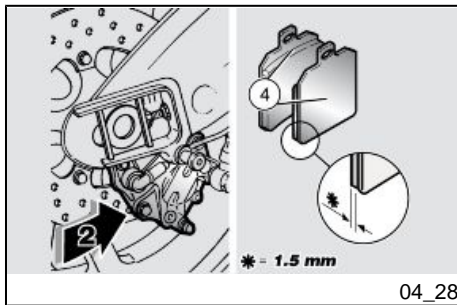
IL CONSUMO OLTRE IL LIMITE DEL MATERIALE D'ATTRITO CAUSEREBBE IL CONTATTO DEL SUPPORTO METALLICO DELLA PASTIGLIA CON IL DISCO, CON CONSEGUENTE RUMORE METALLICO E FUORIUSCITA DI SCINTILLE DALLA PINZA; L'EFFICACIA FRENANTE, LA SICUREZZA E L'INTEGRITÀ DEL DISCO SAREBBERO COSÌ COMPROMESSE.

Für eine schnelle Kontrolle des Verschleißes der Bremsbeläge:

- Das Fahrzeug auf den Ständer stellen.
- Eine Sichtkontrolle zwischen Bremsscheibe und Bremsbelägen vornehmen. Wie folgt vorgehen:
 - Von oben hinten, für die Bremssattel der Vorderradbremse (1).
 - Von unten hinten, für den Bremssattel der Hinterradbremse (2).

Achtung

BEI EINEM ÜBERMÄSSIGEN VERSCHLEISS DES BREMSBELAGS BERÜHREN SICH DIE BREMSBELAGMETALLHALTERUNG UND DIE BREMSSCHEIBE. DIES FÜHRT BEI BREMSSEN ZU EINEM METALLGERÄUSCH UND FUNKENBILDUNG AM BREMSSATTEL. DIE BREMSLEISTUNG LÄSST NACH UND DIE SICHERHEIT UND VOLLSTÄNDIGKEIT DER BREMSSCHEIBE WERDEN BEEINTRÄCHTIGT.



04_28

Se lo spessore del materiale d'attrito (anche di sola pastiglia anteriore (3) o posteriore (4)) è ridotto sino al valore di circa **1,5 mm (0.06 in)** (oppure se anche uno solo degli indicatori di usura non è più visibile) fare sostituire tutte le pastiglie delle pinze freno, rivolgendosi ad un Concessionario Ufficiale **Aprilia**.



USARE SOLO PASTIGLIE ORIGINALI.

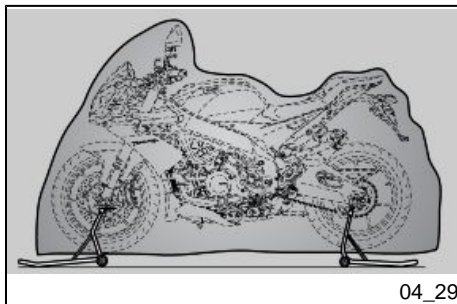
L'IMPIEGO DI PASTIGLIE DIVERSE DALLE ORIGINALI PUO' COMPROMETTERE LE PRESTAZIONI E/O DANNEGGIARE L'IMPIANTO FRENANTE.

Ist das Abriebmaterial auch nur an einem Bremsbelag der Vorderradbremse (3) oder Hinterradbremse(4) bis auf einen Wert von ungefähr **1,5 mm (0.06 in)** abgetragen (oder wenn auch nur einer der Abnutzungsanzeiger nicht mehr sichtbar ist), müssen alle Bremsbeläge am Bremsattel gewechselt werden. Wenden Sie sich für diese Arbeit an einen offiziellen **Aprilia**-Vertragshändler.



AUSSCHLIESSLICH ORIGINAL-BREMSBELÄGE VERWENDEN.

DER EINSATZ VON ANDEREN ALS ORIGINAL-BREMSBELÄGEN KANN DIE BREMSLEISTUNG BEEINTRÄCHTIGEN BZW. DIE BREMSANLAGE BESCHÄDIGEN.



04_29

Inattività del veicolo (04_29)

Bisogna adottare alcune precauzioni per evitare gli effetti derivanti dal non utilizzo del veicolo. Inoltre è necessario eseguire le riparazioni e un controllo generale prima del rimessaggio, altrimenti ci si potrebbe dimenticare di effettuarle successivamente.

Procedere come segue:

- Rimuovere la batteria.
- Lavare e asciugare il veicolo.

Stilllegen des fahrzeugs (04_29)

Es müssen einige Vorsichtsmaßnahmen gegen die Auswirkungen eines längeren Stilllegens des Fahrzeugs getroffen werden. Außerdem müssen vorm Einlagern alle Reparaturen und eine allgemeine Kontrolle vorgenommen werden, die sonst später eventuell vergessen werden.

Wie folgt vorgehen:

- Passare della cera sulle superfici verniciate.
- Gonfiare gli pneumatici.
- Sistemare il veicolo in un locale non riscaldato, privo di umidità, al riparo dai raggi solari e dove le variazioni di temperatura siano minime.
- Infilare e legare un sacchetto di plastica sul terminale di scarico della marmitta per evitare che entri umidità.

NOTA BENE

POSIZIONARE IL VEICOLO IN MODO TALE CHE ENTRAMBI GLI PNEUMATICI SIANO SOLLEVATI DA TERRA, UTILIZZANDO UN SOSTEGNO APPPOSITO.

- Posizionare il veicolo sull'apposito cavalletto anteriore (optional) e su quello posteriore (optional).
- Coprire il veicolo evitando l'uso di materiali plastici o impermeabili.

DOPO IL RIMESSAGGIO

- Die Batterien entfernen.
- Das Fahrzeug waschen und trocknen.
- Schutzwachs auf die lackierten Fahrzeugteile auftragen.
- Die Reifen aufpumpen.
- Das Fahrzeug in einem nicht geheizten, trocknen Raum, und vor Sonneneinstrahlung und starken Temperaturschwankungen geschützt abstellen.
- Um ein Eindringen von Feuchtigkeit zu vermeiden, am Auspuff-Endrohr einen Plastiksack anbringen und festbinden.

ANMERKUNG

DAS FAHRZEUG SO AUF EINER GE- EIGNETEN STÜTZE AUFSTELLEN, DASS BEIDE REIFEN VOM BODEN ANGEHOHEN SIND.

- Das Fahrzeug auf den speziellen Vorderteil-Ständer (Sonderausrüstung) und den Heckteil-Ständer (Sonderausrüstung) stellen.
- Das Fahrzeug abdecken. Zum Abdecken möglichst kein Plastik oder wasserdichte Materialien verwenden.

NACH DEM EINLAGERN

NOTA BENE

SFILARE I SACCHETTI IN PLASTICA DAI TERMINALI MARMITTA.

- Scoprire e pulire il veicolo.
- Controllare lo stato di carica della batteria e installarla.
- Rifornire il serbatoio di carburante.
- Effettuare i controlli preliminari.

ATTENZIONE

PERCORRERE ALCUNI CHILOMETRI DI PROVA A VELOCITÀ MODERATA E IN UNA ZONA LONTANA DAL TRAFFICO.

Pulizia veicolo (04_30, 04_31, 04_32)

Pulire frequentemente il veicolo se viene utilizzato in zone o in condizioni di:

- Inquinamento atmosferico (città e zone industriali).
- Salinità e umidità dell'atmosfera (zone marine, clima caldo e umido).

ANMERKUNG

DEN PLASTIKSACK VOM AUSPUFFENDE ABZIEHEN.

- Die Abdeckung entfernen und das Fahrzeug reinigen.
- Den Batterie-Ladezustand überprüfen und die Batterien einbauen.
- Tanken.
- Die Kontrollen vor Fahrtantritt ausführen.

Achtung

EINIGE KILOMETER TESTFAHRT MIT MÄSSIGER GESCHWINDIGKEIT IN EINER GEGEND OHNE VERKEHR FAHREN.

Fahrzeugreinigung (04_30, 04_31, 04_32)

Das Fahrzeug muss häufig gereinigt werden, wenn es in folgenden Gegenden oder unter folgenden Bedingungen genutzt wird:

- Luftverschmutzung (Stadt und Industriegebiete).
- Salzhaltigkeit und Luftfeuchtigkeit (Meeresgebiete, warmes und feuchtes Klima).

- Particolari condizioni ambientali / stagionali (impiego di sale, prodotti chimici antighiaccio su strade nel periodo invernale).
 - Particolare attenzione deve essere riservata a evitare che sulla carrozzeria rimangano depositi, residui di polveri industriali e inquinanti, macchie di catrame, insetti morti, escrementi di uccelli, ecc.
 - Evitare di parcheggiare il veicolo sotto gli alberi. In alcune stagioni, infatti dagli alberi cadono residui, resine, frutti o foglie contenenti sostanze chimiche dannose per la vernice.
- Besondere Umwelt-/ Saison-Bedingungen (Einsatz von Streusalz, chemischen Taumittel auf den Straßen während des Winters).
 - Es muss besonders darauf geachtet werden, dass auf der Karosserie keine Reste von Industriestaub und Schadstoffen, Teerresten, tote Insekten, Vogelkot usw. bleiben.
 - Möglichst vermeiden das Fahrzeug unter Bäumen zu parken. In bestimmten Jahreszeiten fallen Reste, Harz, Früchte oder Blätter von den Bäumen, die für den Lack schädliche, chemische Stoffe enthalten können.

ATTENZIONE

PRIMA DI EFFETTUARE IL LAVAGGIO DEL VEICOLO, TAPPARE LE PRESE D'ARIA D'ASPIRAZIONE DEL MOTORE E I GLI SCARICHI DELLA MARMITTA.

ATTENZIONE

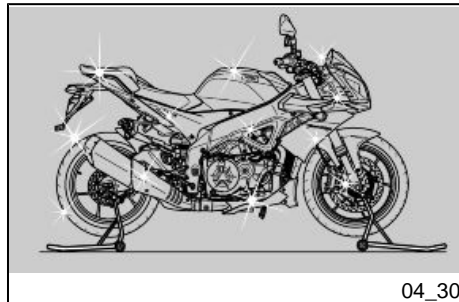
PULIRE IL CRUSCOTTO UTILIZZANDO UN PANNO MORBIDO E UMIDO.

Achtung

VOR DEM WASCHEN DES FAHRZEUGES, DIE LUFTEINLASSSCHLITZE UND DIE ENDEN DER AUSPUFFSCHALLDÄMPFER ZUDECKEN.

Achtung

DAS ARMATURENBRETT MIT EINEM WEICHEN UND FEUCHTEN TUCH REINIGEN.



04_30

ATTENZIONE

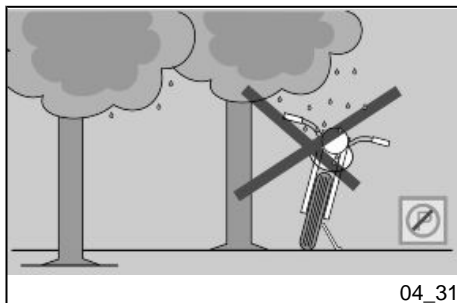
DOPO IL LAVAGGIO DEL VEICOLO, L'EFFICIENZA DELLA FRENATA POTREBBE ESSERE MOMENTANEAMENTE COMPROMESSA, A CAUSA DELLA PRESENZA DI ACQUA SULLE SUPERFICI DI ATTRITO DELL'IMPIANTO FRENANTE. BISOGNA PREVEDERE LUNGHE DISTANZE DI FRENATA PER EVITARE INCIDENTI. AZIONARE RIPETUTAMENTE I FRENI, PER RISTABILIRE LE NORMALI CONDIZIONI. EFFETTUARE I CONTROLLI PRELIMINARI.

Per rimuovere lo sporco e il fango depositati sulle superfici verniciate, è necessario utilizzare un getto di acqua a bassa pressione, bagnare accuratamente le parti sporche, rimuovere fango e sporchie con una spugna soffice per carrozzeria, imbevuta in molta acqua e shampoo (2 ÷ 4% parti di shampoo in acqua). Successivamente sciacquare abbondantemente con acqua, e asciugare con pelle scamosciata. Per pulire le parti esterne del motore, utilizzare detergente sgrassante, pennelli e stracci. Le parti in alluminio anodizzato o verniciato come forcelle, cerchi, telaio, pedane eccetera, vanno lavate con sapone neutro e acqua. L'utilizzo di detergenti troppo aggressivi

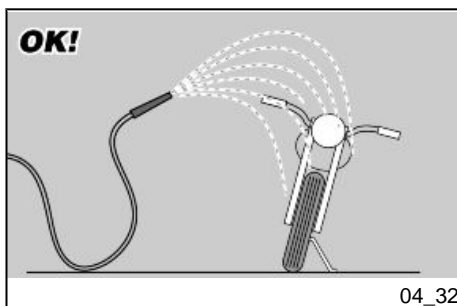
Achtung

NACH EINER FAHRZEUGWÄSCHE KANN DIE BREMSWIRKUNG ANFÄHGLICH FÜR KURZE ZEIT BEEINTRÄCHTIGT SEIN, DA SICH WASSER AUF DEN REIBFLÄCHEN AN DER BREMSANLAGE BEFINDET. UM UNFÄLLE ZU VERMEIDEN, SOLLTEN MIT LÄNGEREN BREMSWEGEN GERECHNET WERDEN. UM DEN NORMALZUSTAND WIEDER HERZUSTELLEN, MÜSSEN DIE BREMSEN MEHRFACH BETÄTIGT WERDEN. DIE KONTROLLEN VOR FAHRTANTRITT AUSFÜHREN.

Um den Schmutz und Schlamm zu entfernen, der sich auf den lackierten Fahrzeugteilen abgelagert hat, muss ein Wasserstrahl mit niedrigem Druck benutzt werden. Die verschmutzten Teile sorgfältig einweichen, den Schmutz und Schlamm mit einem weichen Karosserieschwamm entfernen. Der Schwamm muss mit viel Wasser und Autoshampoo getränkt sein (2 ÷ 4% Shampooanteil im Wasser). Anschließend mit viel klarem Wasser nachspülen und mit einem Wildledertuch trocknen. Für die Reinigung der Motor-Außenseite ein fettlösendes Reinigungsmittel, Pinsel und Tücher verwenden. Die lackierten Teile oder aus Eloxalaluminium wie z.B. Gabel, Felgen,



04_31



04_32

può intaccare il trattamento superficiale di questi componenti.



PER LA PULIZIA DEI FANALI, UTILIZZARE UNA SPUGNA IMBEVUTA DI DETERGENTE NEUTRO E ACQUA, STROFINANDO CON DELICATEZZA LE SUPERFICI E RISCIAQUANDO FREQUENTEMENTE CON ACQUA ABBONDANTE. SI RICORDA CHE LA LUCIDATURA CON CERE SILICONICHE DEVE ESSERE EFFETTUATA DOPO UN ACCURATO LAVAGGIO DEL VEICOLO. NON LUCIDARE CON PASTE ABRASIVE LE VERNICI OPACHE. NON ESEGUIRE IL LAVAGGIO AL SOLE, SPECIALMENTE D'ESTATE, CON LA CARROZZERIA ANCORA CALDA, IN QUANTO LO SHAMPOO ASCIUGANDOSI PRIMA DEL RISCIAQUO POTREBBE CAUSARE DANNI ALLA VERNICIATURA.

ATTENZIONE



NON UTILIZZARE ACQUA (O LIQUIDI) A TEMPERATURA SUPERIORE A 40° C (104°F) PER LA PULIZIA DEI COMPONENTI IN PLASTICA DEL VEICOLO. NON INDIRIZZARE GETTI D'ACQUA O DI ARIA AD ALTA PRESSIONE O GETTI A VAPORE SULLE SEGUENTI PARTI: MOZZI DELLE RUOTE, CO-

Rahmen, Trittbretter, usw. sollen mit Wasser und Neutralseife gewaschen werden. Bei Verwendung von zu aggressiven Reinigungsmitteln könnte die Oberflächenbehandlung dieser Teile beschädigt werden.



ZUR REINIGUNG DER GLÄSER EINEN MIT NEUTRALSEIFE UND WASSER GETRÄNKTEM SCHWAMM VERWENDEN UND DAMIT DIE OBERFLÄCHEN SANFT ABWISCHEN. OFT MIT REICHLICH VIEL WASSER AUSSPÜLEN. BITTE NICHT VERGESSEN, DASS EINE POLITUR MIT SILIKONWACHS ERST VORGENOMMEN WERDEN DARF, WENN DAS FAHRZEUG VORHER SORGFÄLTIG GEREINIGT WURDE. DIE MATTLACKIERTEN FAHRZEUGTEILE NICHT MIT SCHEUERPASTEN POLIEREN. DAS FAHRZEUG NIE IN PRALLER SONNE WASCHEN. DIES GILT BESONDERS IM SOMMER, WENN DIE KAROSSERIE NOCH WARM IST UND DAS SHAMPOO NOCH VOR DEM ABSPÜLEN ANTROCKNEN KANN. DIES KANN SCHÄDEN AM LACK VERURSACHEN.

Achtung



ZUR REINIGUNG DER FAHRZEUGTEILE AUS KUNSTSTOFF NIEMALS

MANDI POSTI SUL LATO DESTRO E SINISTRO DEL MANUBRIO, CUSCINETTI, POMPE DEI FRENI, STRUMENTI E INDICATORI, SCARICO DEL SILenziatore, INTERRUPTORE DI ACCENSIONE / BLOCCASTERZO. PER LA PULIZIA DELLE PARTI IN GOMMA E PLASTICA E DELLA SELLA NON UTILIZZARE ALCOOL O SOLVENTI; ADOPERARE INVECE ACQUA E SAPONE NEUTRO.

ATTENZIONE

PER LA PULIZIA DELLA SELLA NON UTILIZZARE SOLVENTI O DERIVATI DEL PETROLIO (ACETONE, TRIELINA, TREMENTINA, BENZINA, DILUENTI). SI POSSONO UTILIZZARE DETERGENTI CONTENENTI TENSIOATTIVI NON SUPERIORI AL 5% (SAPONE NEUTRO, DETERGENTI SGRASSANTI O ALCOOL).

ASCIUGARE CON CURA LA SELLA AL TERMINE DELLA PULIZIA.

WASSER (ODER FLÜSSIGKEITEN) MIT EINER TEMPERATUR ÜBER 40°C (104°F) VERWENDEN. HOCHDRUCKWASSER- ODER LUFTSTRAHL BZW. DAMPFSTRAHL NIE AUF FOLGENDE FAHRZEUGTEILE RICHTEN: RADNABEN, BEDIENELEMENTE RECHTS UND LINKS AM LENKER, LAGER, HAUPTBREMSZYLINDER, INSTRUMENTE UND ANZEIGEN, SCHALLDÄMPFER-ENDROHR, AUSPUFF, ZÜNDSCHLOSS/ LENKRADSCHLOSS. ZUR REINIGUNG DER GUMMI- UND KUNSTSTOFFTEILE UND DER SITZBANK NIEMALS ALKOHOL ODER LÖSEMittel VERWENDEN; HIERZU WASSER UND NEUTRALSEIFE VERWENDEN.

Achtung

ZUM REINIGEN DER SITZBANK KEINE LÖSUNGSMittel ODER ERDÖLPRODUKTE (ACETON, TRICHLORÄTHYLEN, TERPENTIN, BENZIN, LÖSUNGSMittel) VERWENDEN. ES KÖNNEN REINIGUNGSMittel MIT EINEM ANTEIL AN OBERFLÄCHENAKTIVEN STOFFEN VON WENIGER ALS 5% BENUTZT WERDEN (NEUTRALSEIFE/ FETTLÖSENDE REINIGUNGSMittel ODER ALKOHOL).

DIE SITZBANK NACH DER REINIGUNG SORGFÄLTIG TROCKNEN.

ATTENZIONE

**SULLA SELLA NON APPLICARE CE-
RE PROTETTIVE PER EVITARNE LA
SCIVOLOSITÀ.**

Dopo il lavaggio lubrificare i seguenti componenti:

- catena di trasmissione;
- comandi a leva;
- comandi a pedale;
- cavo frizione;
- blocchetto avviamento.

Achtung

**KEIN SCHUTZWACHS AUF DER SITZ-
BANK AUFTRAGEN, UM EIN RUT-
SCHEN ZU VERMEIDEN.**

Nach dem Waschen folgende Bauteile
schmieren:

- Antriebskette;
- Hebel;
- Pedale;
- Kupplungszug;
- Zündschloss.

Trasporto (04_33)

Prima del trasporto del veicolo è neces-
sario svuotare accuratamente il serbatoio
carburante, controllando che questo sia
ben asciutto.

Durante lo spostamento, il veicolo deve
mantenere la posizione verticale, deve
essere saldamente ancorato e si deve in-
serire la prima marcia, per evitare even-
tuali perdite di carburante, olio.

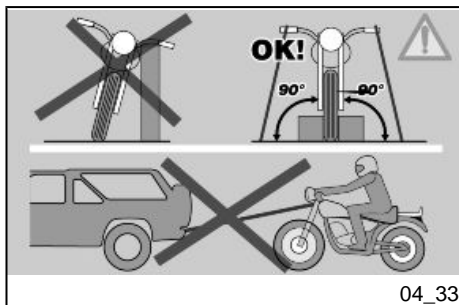
**IN CASO DI AVARIA NON TRAINARE
IL VEICOLO MA RICHIEDERE L'IN-
TERVENTO DI UN MEZZO DI SOC-
CORSO.**

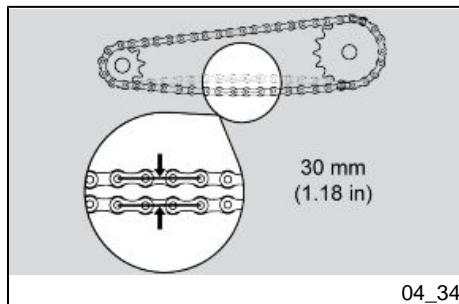
Transport (04_33)

Vorm Transport des Fahrzeuges muss
der Benzintank vollständig entleert und
geprüft werden, dass er gut trocken ist.

Beim Transport muss das Fahrzeug stets
in senkrechter Lage gehalten und fest
verankert werden. Den ersten Gang ein-
schalten, um das Herausfließen von
Kraftstoff und Öl zu vermeiden.

**BEI EINER PANNE DAS FAHRZEUG
NICHT ABSCHLEPPEN SONDERN EI-
NEN ABSCHLEPPWAGEN ANFOR-
DERN.**





Controllo del gioco catena (04_34)

Per il controllo del gioco:

- Arrestare il motore.
- Posizionare il veicolo sul cavalletto.
- Posizionare la leva cambio in folle.
- Controllare che l'oscillazione verticale, in un punto intermedio tra pignone e corona nel ramo inferiore della catena, sia di circa **30 mm (1.18 in)**.
- Spostare il veicolo in avanti, in modo da controllare l'oscillazione verticale della catena anche in altre posizioni; il gioco deve rimanere costante in tutte le fasi della rotazione della ruota.

Se il gioco è uniforme, ma superiore o inferiore a **30 mm (1.18 in)**, effettuare la regolazione.

ATTENZIONE

SE IL GIOCO È MAGGIORE IN ALCUNE POSIZIONI CIÒ SIGNIFICA CHE ALCUNI ELEMENTI DELLA CATENA RISULTANO SCHIACCIATI O GRIPPATI. IN QUESTO CASO LA CATENA DI TRASMISSIONE DEV'ESSERE SOSTITUITA.

Kontrolle des Kettenspiels (04_34)

Für die Kontrolle des Spiels:

- Den Motor abstellen.
- Das Fahrzeug auf den Ständer stellen.
- Den Schalthebel auf Leerlaufposition bringen.
- Prüfen, ob der vertikale Durchhang an einem Zwischenpunkt zwischen Ritzel und Zahnkranz am unteren Kettenteil ungefähr **30 mm (1.18 in)** beträgt.
- Das Fahrzeug nach vorne schieben, so dass der vertikale Durchhang auch in anderen Positionen kontrolliert werden kann. Der Durchhang muss bei allen Rad-Drehphasen gleich sein.

Ist das Spiel gleichmäßig, aber größer oder kleiner als **30 mm (1.18 in)**, muss es eingestellt werden.

Achtung

FALLS DAS SPIEL IN EINIGEN POSITIONEN GRÖßER IST, BEDEUTET DAS, DASS EINIGE ELEMENTE DER KETTE GEQUETSCHT ODER FESTGEFRESSEN SIND. IN DIESEM FALL IST DIE ANTRIEBSKETTE AUSZUWECHSELN.

PER PREVENIRE IL RISCHIO DI GRIPPAGGIO, LUBRIFICARE FREQUENTEMENTE LA CATENA.

UM DER GEFAHR EINES EINFRESSENS VORZUBEUGEN, DIE KETTE HÄUFIGER SCHMIEREN.

Regolazione gioco catena (04_35, 04_36)

Se dopo il controllo si rende necessaria la regolazione della tensione catena:

- Posizionare il veicolo sull'apposito cavalletto di sostegno posteriore (optional).
- Allentare completamente il dado (1).
- Allentare i due controdadi (4).
- Agire sui registri (5) e regolare il gioco catena controllando che, da ambo i lati veicolo, corrispondono gli stessi riferimenti (2-3).
- Serrare i due controdadi (4).
- Serrare il dado (1).
- Verificare il gioco catena.

NOTA BENE

PER IL CENTRAGGIO RUOTA SONO PREVISTI DEI RIFERIMENTI FISSI (2-3) INDIVIDUABILI ALL'INTERNO DELLE SEDI DEI PATTINI TENDICATENA SUI BRACCI FORCELLONE, ANTERIORMENTE AL PERNO RUOTA.

Coppie di bloccaggio (N*m)

Dado ruota posteriore

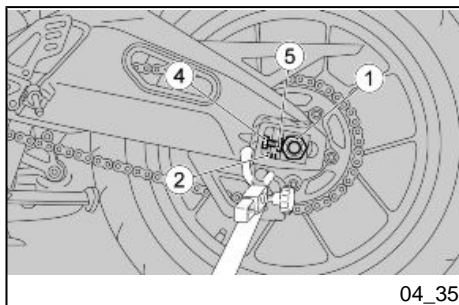
Einstellung Kettenspiel (04_35, 04_36)

Sollte sich aufgrund der Kontrolle die Einstellung der Kettenspannung als erforderlich erweisen, wie folgt vorgehen:

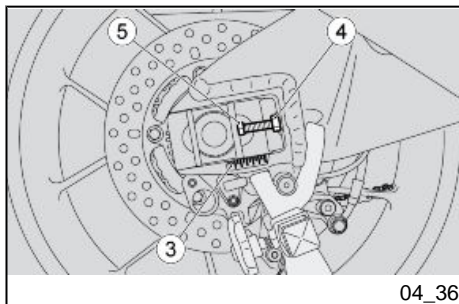
- Das Fahrzeug auf den speziellen Heckteil-Ständer (optional) stellen.
- Die Mutter (1) vollständig lösen.
- Die beiden Kontermuttern (4) lösen.
- Über die Stellvorrichtungen (5) das Kettenspiel einstellen. Prüfen, dass die Stellvorrichtungen auf beiden Fahrzeugseiten auf die gleichen Markierungen (2-3) ausgerichtet sind.
- Die beiden Kontermuttern (4) festziehen.
- Die Mutter (1) festziehen.
- Das Kettenspiel prüfen.

ANMERKUNG

FÜR DIE RADZENTRIERUNG SIND FESTE MARKIERUNGEN (2-3) VORGESEHEN, DIE SICH INNEN AN DEN SITZEN DER KETTENSPANNER AN DEN HINTEREN SCHWINGENARMEN VOR DER RADACHSE BEFINDEN.



04_35



04_36

120 Nm (88,5 lbf ft)

Controllo dell'usura catena, pignone e corona

Controllare le seguenti parti e accertarsi che la catena, il pignone e la corona non presentino:

- Rulli danneggiati.
- Perni allentati.
- Maglie secche, arrugginite, schiacciate o grippate.
- Logoramento eccessivo.
- Anelli di tenuta mancanti.
- Denti del pignone o della corona eccessivamente usurati o danneggiati.

ATTENZIONE

SE I RULLI DELLA CATENA SONO DANNEGGIATI, I PERNI SONO ALLENTATI E/O GLI ANELLI DI TENUTA SONO DANNEGGIATI O MANCANTI, BISOGNA SOSTITUIRE L'INTERO GRUPPO CATENA (PIGNONE, CORONA E CATENA).

Drehmoment-Richtwerte (N*m)

Mutter Hinterrad

120 Nm (88,5 lbf ft)

Verschleißkontrolle an Kette, Ritzel und Kettenblatt

folgende Teile prüfen und sicherstellen, dass Kette, Ritzel und Zahnkranz nicht folgende Defekte aufweisen:

- Rollen beschädigt.
- Bolzen locker.
- Kettenglieder trocken, verrostet, zerquetscht oder festgefressen.
- Hoher Verschleiß.
- Fehlende Dichtungsringe.
- Ritzel- oder Kettenradzähne verschlissen oder beschädigt.

Achtung

SIND DIE KETTENROLLEN BESCHÄDIGT, STIFTE GELOCKERT BZW. DICHTUNGSRINGE BESCHÄDIGT ODER FEHLEND, MUSS DIE GESAMTE KETTENEINHEIT (RITZEL, ZAHNKRANZ UND KETTE) AUSGEWECHSELT WERDEN.

ATTENZIONE

LUBRIFICARE LA CATENA FREQUENTEMENTE, SOPRATTUTTO SE SI RISCONTRANO PARTI SECCHIE O ARRUGGINITE. LE MAGLIE SCHIACCIATE O GRIPPATE DEVONO ESSERE LUBRIFICATE E RIMESSE IN CONDIZIONI DI LAVORO. SE CIÒ NON FOSSE POSSIBILE, RIVOLGERSI A UN Concessionario Ufficiale aprilia, CHE PROVVEDERA' ALLA SOSTITUZIONE.

Achtung

DIE KETTE ÖFTERS SCHMIEREN, BESONDERS WENN TROCKENE ODER VERROSTETE STELLEN SICHTBAR SIND. DIE ZERQUETSCHTEN ODER FESTGEFRESSENEN KETTENGLIEDER MÜSSEN EINGESCHMIERT ODER ERNEUT IN ARBEITSBEDINGUNGEN GEBRACHT WERDEN. SOLLTE DIES NICHT MÖGLICH SEIN, SICH AN EINEN offiziellen aprilia-Vertragshändler FÜR DAS AUSWECHSELN WENDEN.

Lubrificazione e pulitura della catena

Non lavare assolutamente la catena con getti d'acqua, getti di vapore, getti d'acqua ad alta pressione e con solventi ad alto grado di infiammabilità.

- Lavare la catena con nafta o kerosene. Se tende ad arrugginarsi rapidamente, intensificare gli interventi di manutenzione.

lubrificare la catena ogni volta che se ne presenta la necessità.

- Dopo aver lavato e fatto asciugare la catena, lubrificarla con grasso spray per catene sigillate.

Schmierer und Reinigen der Kette

Die Kette auf keinen Fall mit Wasser bzw. -dampfstrahlen, Hochdruck- Wasserstrahlen oder mit leicht entzündbaren Lösemitteln waschen.

- Die Kette mit Diesel oder Kerosin reinigen. Neigt die Kette zu schneller Rostbildung, muss die Kettenwartung häufiger vorgenommen werden.

Die Kette bei Bedarf einschmieren.

- Nach der Reinigung die Kette trocknen lassen und mit einem Fettspray für versiegelte Ketten schmieren.



LA CATENA DI TRASMISSIONE HA DELLE GUARNIZIONI O-RING DI GOMMA TRA LE PIASTRE LATERALI DELLA CATENA STESSA CHE SERVONO A CONTENERE IL GRASSO. UTILIZZARE LA MASSIMA ATTENZIONE QUANDO SI EFFETTUANO INTERVENTI DI REGOLAZIONE, LUBRIFICAZIONE, LAVAGGIO E SOSTITUZIONE DELLA CATENA.

LUBRIFICANTI PER LA CATENA SUL MERCATO POSSONO CONTENERE SOSTANZE CHE DANNEGGIANO LE GUARNIZIONI O-RING DI GOMMA DELLA CATENA STESSA.

NON UTILIZZARE IL VEICOLO SUBITO DOPO AVER LUBRIFICATO LA CATENA, POICHÉ IL LUBRIFICANTE VERREBBE SPRUZZATO VERSO L'ESTERNO E SPANDERSI NELL'AREA CIRCOSTANTE.



AUF DER ANTRIEBSKETTE BEFINDEN SICH ZWISCHEN DEN SEITENPLATTEN DER KETTE O-RINGE AUS GUMMI, DIE ALS DICHTUNGEN FÜR DAS SCHMIERFETT FUNGIEREN. BEIM EINSTELLEN, SCHMIEREN, REINIGEN UND AUSWECHSELN DER KETTE DAHER VORSICHTIG VORGEHEN.

IM HANDEL GIBT ES SCHMIERMITTEL FÜR DIE KETTE, DIE SUBSTANZEN ENTHALTEN, DIE DIE O-RINGE AUS GUMMI DER KETTE BESCHÄDIGEN KÖNNEN.

DAS FAHRZEUG NICHT SOFORT NACH DEM SCHMIEREN DER KETTE BENUTZEN, DA DAS SCHMIERMITTEL NACH AUSSEN GESPRÜHT UND SICH IN DER UMGEBUNG AUSBREITEN WÜRDEN.

Tuono V4

aprilia



**Cap. 05
Dati tecnici**

**Kap. 05
Technische
daten**

DIMENSIONI

Lunghezza max	2065 mm (81.30 in)
Larghezza max	820 mm (32.28 in)
Altezza max (al manubrio)	1090 mm (42.91 in)
Altezza alla sella	826 mm (32.52 in)
Interasse	1445 mm (56.89 in)
Altezza libera minima dal suolo	125 mm (4.92 in)
Peso a vuoto	193 kg (425 lb)
Peso in ordine di marcia	204 kg (449 lb)
Peso a pieno carico (solo pilota)	279 kg (615 lb)

ABMESSUNGEN

Maximale Länge	2065 mm (81.30 in)
Maximale Breite	820 mm (32.28 in)
Maximale Höhe (am Lenker)	1090 mm (42.91 in)
Sitzbankhöhe	826 mm (32.52 in)
Radstand	1445 mm (56.89 in)
Bodenfreiheit	125 mm (4.92 in)
Leergewicht	193 kg (425 lb)
Fahrzeuggewicht fahrbereit	204 kg (449 lb)
Gewicht mit voller Zuladung (nur Fahrer)	279 kg (615 lb)

MOTORE

Modello	V4
Tipo	4 cilindri, 4 tempi a V 65° longitudinale con 4 valvole per cilindro, doppio albero a camme in testa.
Cilindrata	999 cc (60.96 cu in)

MOTOR

Modell	V4
Typ	Vierzylinder 4-Taktmotor V 65° längs liegend mit 4 Ventilen pro Zylinder, doppelte obenliegende Nockenwellen.
Hubraum	999 cm ³ (60.96 cu in)

Alesaggio / corsa	78 mm / 52,26 mm (3.07 in / 2.06 in)	Bohrung/ Hub	78 mm / 52,26 mm (3.07 in / 2.06 in)
Rapporto di compressione	13 : 1	Verdichtungsverhältnis	13: 1
N° giri del motore al regime minimo	1500 ± 100 rpm (giri/min)	Motordrehzahl im Leerlaufdrehzahl	1500 ± 100 rpm (U/Min)
N° giri del motore al regime massimo	12300 ± 100 rpm (giri/min)	Motordrehzahl bei Höchstdrehzahl	12300 ± 100 rpm (U/Min)
Frizione	Multidisco in bagno d'olio con comando meccanico sul lato sinistro del manubrio. Sistema anti-juddering ed anti-saltellamento	Kupplung	Mehrscheiben-Ölbadkupplung mit mechanischer Betätigung links am Lenker. Anti-Juddering und Anti-Hopping-System
Avviamento	Elettrico	Starten	Elektrisch
Distribuzione	Catena morse su albero di aspirazione, ingranaggio cam to cam, bicchierini e regolazione del gioco valvole con pastiglie calibrate	Ventilsteuerung	Morse-Kette an Einlasswelle, Zahnrad Nockenwelle zu Nockenwelle, Tellerstößel und Einstellung des Ventilspiels mit geeichten Unterlegplättchen.
Valori validi con gioco di controllo tra camma e valvola	aspirazione: 0,10 - 0,15 mm (0.0039 - 0.0059 in) scarico: 0,20 - 0,25 mm (0.0079 - 0.0098 in)	Diese Wert sind gültig bei Kontrollspiel zwischen Nocken und Ventil	Einlass: 0,10 - 0,15 mm (0.0039 - 0.0059 in) Auslass: 0,20 - 0,25 mm (0.0079 - 0.0098 in)
Sistema di lubrificazione	Carter umido con radiatore olio	Schmiersystem	Nasssumpfschmierung mit Ölkühler
Pompa olio	Doppia pompa trocoidale (lubrificazione + raffreddamento)	Ölpumpe	Zwei Trochoidpumpen (Schmierung + Kühlung)
Filtro olio	A cartuccia filtrante esterna	Ölfilter	Mit externer Filterpatrone

Raffreddamento	A liquido	Kühlung	mit Flüssigkeit
Impianto di raffreddamento	Valvola termostatica a 3 vie, radiatore di raffreddamento con elettroventola e vaso di espansione	Kühlanlage	3-Wege Thermostatventil, Kühler mit Kühlgebläse und Ausdehnungsgefäß
Pompa di raffreddamento	Centrifuga aspirante senza cuscinetti e tenuta integrale in ceramica	Kühlflüssigkeitspumpe	Lagerfreie Zentrifugal-Saugpumpe und Keramik-Integraldichtung
Filtro aria	In carta	Luftfilter	Aus Papier
In alternativa:		Alternativ:	
Filtro aria	In cotone	Luftfilter	Aus Baumwolle

CAPACITÀ

Serbatoio carburante (inclusa riserva)	17 l (3.74 UK gal)
Riserva serbatoio carburante	3,6 l (0.79 UK gal)
Olio motore	cambio olio e filtro olio 4 l (0.88 UK gal)
Liquido refrigerante	2,6 l (0.57 UK gal)
Posti	2
Peso massimo trasportabile	197 kg (434 lb)

FASSUNGSVERMÖGEN

Benzintank (einschließlich Reserve)	17 l (3.74 UK gal)
Benzintankreserve	3,6 l (0.79 UK gal)
Motoröl	Ölwechsel und Ölfilterwechsel 4 l (0.88 UK gal)
Kühlflüssigkeit	2,6 l (0.57 UK gal)
Sitzplätze	2
Maximal transportierbares Gewicht	197 kg (434 lb)

RAPPORTI DI TRASMISSIONE

Rapporto di trasmissione primaria	44 / 73 (ad ingranaggi)
Rapporto di trasmissione 1° marcia	15 / 39 (secondaria)
Rapporto di trasmissione 2° marcia	16 / 33 (secondaria)
Rapporto di trasmissione 3° marcia	20 / 34 (secondaria)
Rapporto di trasmissione 4° marcia	22 / 32 (secondaria)
Rapporto di trasmissione 5° marcia	26 / 34 (secondaria)
Rapporto di trasmissione 6° marcia	27 / 33 (secondaria)
Rapporto di trasmissione finale	16 / 42

ÜBERSETZUNGSVERHÄLTNISSE

Hauptübersetzungsverhältnis	44 / 73 (mit Zahnrädern)
Übersetzungsverhältnis 1. Gang	15 / 39 (Sekundärantrieb)
Übersetzungsverhältnis 2. Gang	16 / 33 (Sekundärantrieb)
Übersetzungsverhältnis 3. Gang	20 / 34 (Sekundärantrieb)
Übersetzungsverhältnis 4. Gang	22 / 32 (Sekundärantrieb)
Übersetzungsverhältnis 5. Gang	26 / 34 (Sekundärantrieb)
Übersetzungsverhältnis 6. Gang	27 / 33 (Sekundärantrieb)
Endübersetzungsverhältnis	16 / 42

CATENA DI TRASMISSIONE

Tipo	525 Con maglia di giunzione sigillata
Modello	Regina 110 maglie

ANTRIEBSKETTE

Typ	525 Mit abgedichtetem Kettenschloss
Modell	Regina 110 Kettenglieder

CONTROLLO DI TRAZIONE

Sistema a-PRC (ove previsto)	(Aprilia Performance Ride Control) che comprende controllo di trazione, impennata, launch control e cambiata senza ausilio frizione.
------------------------------	--

ANTRIEBSSCHLUPFREGELUNG

a-PRC System (wo vorgesehen)	(Aprilia Performance Ride Control) umfasst die Antriebsschlupfregelung, das Anfahren mit angehobenem Vorderrad, die Launch Control und die Gangschaltung ohne Kupplung.
------------------------------	---

ALIMENTAZIONE

Carburante	Benzina super senza piombo, numero di ottano minimo 95 (N.O.R.M.) e 85 (N.O.M.M.)
------------	---

BENZINVERSORGUNG

Kraftstoff	Bleifreies Superbenzin, Mindest-Oktanzahl 95 (N.O.R.M.) und 85 (N.O.M.M.)
------------	---

SISTEMA DI ALIMENTAZIONE

Diametro corpo farfallato	48 mm (1.89 in)
Tipo	Iniezione elettronica (multipoint), 2 corpi farfallati motorizzati (ride by wire), 2 prese d'aria dinamiche. Multimappa selezionabile.

KRAFTSTOFFVERSORGUNGSSYSTEM

Durchmesser Drosselkörper	48 mm (1.89 in)
Typ	Elektronische Einspritzung (Multipoint), 2 Drosselkörper mit Stellmotoren (Ride by Wire), 2 dynamische Lufteinlässe. Auswählbares Multi-Mapping.

TELAIO

Tipo	Telaio in alluminio a doppio trave con elementi fusi e stampati in lamiera.
Angolo inclinazione sterzo	27°
Avancorsa	107 mm (4.21 in)

RAHMEN

Typ	Aluminium-Doppelbrückenrahmen mit Guss- und Stahlpressblech-Elementen.
Lenkungs-Neigungswinkel	27°
Vorlauf	107 mm (4.21 in)

SOSPENSIONI

Forcella Anteriore	Sachs a steli rovesciati, regolabile a funzionamento idraulico, steli diam 43 mm (1.69 in).
Escursione ruota anteriore	120 mm (4.72 in)
Ammortizzatore posteriore	Con biellismo progressivo con sistema APS. Ammortizzatore Sachs piggy-back regolabile in precarico molla, freno idraulico in compressione ed estensione.
Escursione ruota posteriore	130 mm (5.12 in)

RADAUFHÄNGUNG/ FEDERUNG

Vordere Gabel	Einstellbare Upside-Down Hydraulikgabel Typ Sachs, Schaftdurchmesser 43 mm (1.69 in).
Durchfedern Vorderrad	120 mm (4.72 in)
Hinterer Stoßdämpfer	Mit progressivem APS-Umlenkensystem. Sachs Stoßdämpfer mit "piggy-back", einstellbar in Federvorspannung, hydraulischer Dämpfung in Zug- und Druckstufe.
Durchfedern Hinterrad	130 mm (5.12 in)

FRENI

Anteriore	A doppio disco flottante - diam.320 mm (12.60 in), pinze a fissaggio radiale a quattro pistoncini - diam. 32 mm (1.26 in) e due pastiglie per pinza. Tubo freno in treccia metallica.
Posteriore	A disco - Ø 220 mm (8.66 in), pinza a doppio pistoncino - Ø 32 mm (1.25 in) - pompa con serbatoio integrato e tubo in treccia metallica.

BREMSEN

Vorne	Mit doppelter schwimmend gelagerter Bremsscheibe - Durchmesser 320 mm (12.60 in), 4-Kolben-Bremssättel mit radialer Befestigung - Durchmesser 32 mm (1.26 in) und zwei Bremsbeläge pro Bremssattel. Bremsleitung mit Metallumflechtung.
Hinten	Scheibenbremse - Ø 220 mm (8.66 in), Zweikolben-Bremssattel - Ø 32 mm (1.25 in) - Pumpe mit integriertem Behälter und Metallgeflecht-Bremsleitung.

CERCHI RUOTE

Cerchio ruota anteriore	3,50 x 17"
Cerchio ruota posteriore	6,00 x 17"

RADFELGEN

Vorderradfelge	3,50 x 17"
Hinterradfelge	6,00 x 17"

PNEUMATICI

Modello pneumatici	Pirelli DIABLO Rosso Corsa Michelin Power Pure Metzeler RACETEC K3
--------------------	--

REIFEN

Reifenmodell	Pirelli DIABLO Rosso Corsa Michelin Power Pure Metzeler RACETEC K3
--------------	--

Pirelli Diablo Super Corsa SP	
Pneumatico anteriore	120/70 ZR17 (58W)
Pressione gonfiaggio	1 passeggero: 2,3 bar (230 KPa) (33.36 PSI)
	2 passeggeri: 2,5 bar (250 KPa) (36.26 PSI)
Pneumatico posteriore	190/55 ZR17 (75W)
	200/55 ZR17 (78W) (*)
	190/50 ZR17 (73W)
	(*) Per questa specifica utilizzare solo ed esclusivamente pneumatici Pirelli Diablo Supercorsa SP.
Pressione gonfiaggio	1 passeggero: 2,5 bar (250 KPa) (36.26 PSI)
	2 passeggeri: 2,8 bar (280 KPa) (40.61 PSI)

Pirelli Diablo Super Corsa SP	
Vorderreifen	120/70 ZR17 (58W)
Reifendruck	1 Beifahrer: 2,3 Bar (230 KPa) (33.36 PSI)
	2 Beifahrer: 2,5 Bar (250 Kpa) (36.26 PSI)
Hinterreifen	190/55 ZR17 (75W)
	200/55 ZR17 (78W) (*)
	190/50 ZR17 (73W)
	(*) Für diese Spezifikation ausschließlich Reifen vom Typ Pirelli Diablo Supercorsa SP verwenden.
Reifendruck	1 Beifahrer: 2,5 Bar (250 Kpa) (36.26 PSI)
	2 Beifahrer: 2,8 Bar (280 Kpa) (40.61 PSI)

IMPIANTO ELETTRICO

Candele	NGK-R CR9EKB
	NGK-R CR10E (per utilizzo sportivo)
Distanza elettrodi	0,7 - 0,8 mm (0.027 - 0.031 in)

ELEKTRISCHE ANLAGE

Zündkerzen	NGK-R CR9EKB
	NGK-R CR10E (für Sporteinsatz)
Elektrodenabstand	0,7 - 0,8 mm (0.027 - 0.031 in)

Batteria	YUASA YT12A-BS, 12 V 9,5 Ah	Batterie	YUASA YT12A-BS, 12 V 9,5 Ah
Bobine	Stick coil	Zündspulen	Stick coil
Sistema di ricarica	Volano con magneti permanenti alle terre rare	Ladesystem	Schwungrad mit Seltene-Erden-Dauermagneten
Generatore	450 W	Lichtmaschine	450 W
Fusibili principali	30 A	Hauptsicherungen	30 A
Fusibili secondari	5A - 7,5A - 15A	Zusatzsicherungen	5A - 7,5A - 15A

LAMPADINE

Luce anabbagliante / abbagliante	12V - 55W H7
Luce di posizione anteriore	LED
Indicatori di direzione	12V - 10W (Luce bianca)
Luce di posizione posteriore / stop	LED
Luce targa	12 V - 5 W

LAMPEN

Fernlicht/Abblendlicht	12 V - 55 W H7
Vorderes Standlicht	LED
Blinker	12V - 10W (weißes Licht)
Rücklicht / Bremslicht	LED
Nummernschildbeleuchtung	12V - 5W

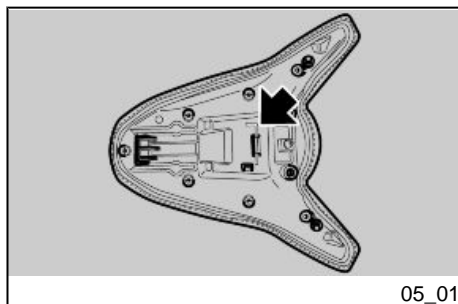
SPIE

Luce abbagliante	LED
Indicatore di direzione destro	LED

KONTROLLAMPEN

Fernlicht	LED
Rechter Blinker	LED

Indicatore di direzione sinistro	LED	Linker Blinker	LED
Warning generale	LED	Hauptwarnleuchte	LED
Cambio in folle	LED	Getriebe im Leerlauf	LED
Cavalletto laterale abbassato	LED	Seitenständer heruntergeklappt	LED
Riserva carburante	LED	Benzinreserve	LED
ABS	NON ATTIVA	ABS	NICHT AKTIVIERT

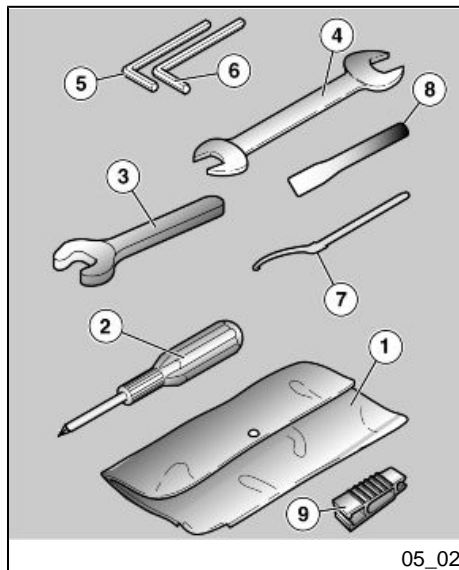


Attrezzi di corredo (05_01, 05_02)

- Sotto la sella passeggero, è allocata una chiave esagonale necessaria per la rimozione delle viti di fissaggio della sella, da rimuovere per accedere al vano porta attrezzi.
- Per rimuovere la sella passeggero, vedere la sezione **Veicolo / Apertura sella**.

Bordwerkzeug (05_01, 05_02)

- Unter der Beifahrer-Sitzbank befindet sich ein Sechskantschlüssel, der zum Ausbau der Sitzbank-Befestigungsschrauben benötigt wird. Die Sitzbank muss ausgebaut werden, um an das Bordwerkzeugfach gelangen zu können.
- Zum Ausbau der Beifahrer-Sitzbank siehe den Abschnitt **Fahrzeug / Öffnen der Sitzbank**.



La dotazione attrezzi comprende:

1. Busta di contenimento
2. Cacciavite a croce con manico non reversibile
3. Chiave a forchetta 17 mm (0.67 in)
4. Chiave a forchetta 8 - 10 mm (0.31 - 0.39 in)
5. Chiave esagonale maschio piegata 3 mm (0.12 in)
6. Chiave esagonale maschio piegata 5 mm (0.67 in)
7. Chiave per ghiera regolazione precarico
8. Prolunga per chiave
9. Pinzetta estrazione fusibili

Das Bordwerkzeug umfasst:

1. Werkzeugtasche
2. Kreuzschlitzschraubenzieher mit nicht umsteckbaren Griff
3. - Maulschlüssel 17 mm (0.67 in)
4. Maulschlüssel 8 - 10 mm (0.31 - 0.39 in)
5. Gebogener Inbusschlüssel 3 mm (0.12 in)
6. Gebogener Inbusschlüssel 5 mm (0.67 in)
7. Schlüssel für Gewinding Vorspannungs-Einstellung
8. Verlängerung für Schlüssel
9. Zange zum Herausziehen der Sicherungen

Tuono V4

aprilia



**Cap. 06
Manutenzione
programmata**

**Kap. 06
Das
wartungsprogra
mm**

Tabella manutenzione programmata

Un' adeguata manutenzione costituisce fattore determinante per una maggiore durata del veicolo in condizioni di funzionamento e rendimento ottimali.

A tale scopo aprilia ha predisposto una serie di controlli e di interventi di manutenzione a pagamento, raccolti nel quadro riepilogativo riportato nella pagina seguente. È buona norma che eventuali piccole anomalie di funzionamento siano subito segnalate a un **Concessionario o Rivenditore Autorizzato aprilia** senza attendere, per portarvi rimedio, l'esecuzione del successivo tagliando.

È indispensabile effettuare i tagliandi agli intervalli chilometrici e di tempo prescritti, non appena raggiunto il chilometraggio previsto. La puntuale esecuzione dei tagliandi è necessaria per il corretto utilizzo della garanzia. Per tutte le altre informazioni riguardanti le modalità di applicazione della Garanzia e l'esecuzione della "Manutenzione Programmata" si rimanda al "Libretto di Garanzia".

NOTA BENE

ESEGUIRE LE OPERAZIONI DI MANUTENZIONE A INTERVALLI DIMEZZATI SE IL VEICOLO VIENE UTILIZZATO IN ZONE PIOVOSE, POLVEROSE, PERCORSI ACCIDENTATI, O IN CASO DI GUIDA SPORTIVA.

Tabelle wartungsprogramm

Die richtige Wartung ist ein entscheidender Faktor für eine lange Lebensdauer des Fahrzeuges bei besten Funktions- und Leistungseigenschaften.

Aus diesem Grund hat die Fa. Aprilia eine Reihe von Kontrollen und Wartungsarbeiten zu günstigen Preisen vorgesehen, die in der zusammenfassenden Übersicht auf der nächsten Seite wiedergegeben werden. Es empfiehlt sich eventuelle Funktionsstörungen unverzüglich einem **autorisierten aprilia-Vertragshändler oder Wiederverkäufer** zu melden, ohne auf die nächste Inspektion zu warten.

Die Inspektionen müssen bei Fälligkeit der Kilometerzahl und zu den angegebenen Zeiten ausgeführt werden. Die pünktliche Ausführung der Wartungscoupons ist Voraussetzung für Garantieansprüche. Für weitere Informationen bezüglich der Garantieansprüche und der Durchführung des "Wartungsprogramms" siehe das "Garantieheft".

ANMERKUNG

BEI SPORTLICHER FAHRWEISE ODER WENN DAS FAHRZEUG AUF NASSEN UND STAUBIGEN STRASSEN BZW. AUF UNEBENEM GELÄNDE BENUTZT WIRD, MÜSSEN DIE INSPEKTIONS- UND WARTUNGSARBEITEN DOPPELT SO HÄUFIG VORGENOMMEN WERDEN.

I: CONTROLLARE E PULIRE, REGOLARE, LUBRIFICARE O SOSTITUIRE SE NECESSARIO

I: KONTROLLIEREN UND REINIGEN, EINSTELLEN SCHMIEREN ODER GEBENENFALLS AUSWECHSELN

C: PULIRE, R: SOSTITUIRE, A: REGOLARE, L: LUBRIFICARE

C: REINIGEN, R: AUSWECHSELN, A: EINSTELLEN, L: SCHMIEREN

(1) Controllare ad ogni avviamento

(1) Bei jedem Starten kontrollieren

(2) Controllare e pulire, regolare o sostituire se necessario prima di ogni viaggio

(2) Kontrollieren und reinigen, einstellen oder gegebenenfalls vor jeder Reise wechseln.

(3) Controllare e pulire, regolare o sostituire se necessario ogni 1000 km (621 mi)

(3) Kontrollieren und reinigen, einstellen oder gegebenenfalls alle 1000 km (621 mi) wechseln.

(4) Sostituire ogni 2 anni

(4) Alle 2 Jahre wechseln.

(5) Sostituire ogni 4 anni

(5) Alle 4 Jahre wechseln.

(6) Ogni 5000 km (3107 mi) nel caso di utilizzo sportivo

(6) Alle 5000 km (3107 mi) bei Sportein-satz.

(7) Ogni 10000 km (6213 mi) nel caso di utilizzo sportivo

(7) Alle 10000 km (6213 mi) bei Sport-einsatz.

TABELLA MANUTENZIONE PERIODICA

km x 1000	1	10	20	30	40
Ammortizzatore posteriore (6)			I		I
Assetto (6)	I	I	I	I	I
Bilanciamento cilindri		I	I	I	I
Candela (6)		I	R	I	R
Catena di trasmissione (3)	I-L	I-L	I-L	I-L	I-L

km x 1000	1	10	20	30	40
Cavo frizione	L	L	L	L	L
Cavi trasmissione e comandi (6)	I	I	I	I	I
Corona - pignone (6)		I	I	I	I
Cuscinetti - biellismi sospensione posteriore			I		I
Cuscinetti di sterzo e gioco sterzo (6)		I	I	I	I
Cuscinetti ruote (6)		I	I	I	I
Diagnostica centralina		I	I	I	I
Dischi freni (6)	I	I	I	I	I
Filtro aria (6)		I	R	I	R
Filtro olio motore (6)	R	R	R	R	R
Filtro olio motore (su succhieruola)					C
Forcella			I		I
Funzionamento generale del veicolo (6)	I	I	I	I	I
Gioco valvole (7)			A		A
Impianto di raffreddamento (6)		I	I	I	I
Impianti frenanti (6)	I	I	I	I	I
Impianto luci	I	I	I	I	I
Interruttore cavalletto		I	I	I	I
Interruttori di sicurezza	I	I	I	I	I
Interruttori stop		I	I	I	I
Liquido freni (4)	I	I	I	I	I
Liquido refrigerante (4)	I	I	I	I	I

km x 1000	1	10	20	30	40
Olio forcella (7)			R		R
Olio motore (6)	R	R	R	R	R
Orientamento luci		I	I	I	I
Paraoli forcella (6)		I	R	I	R
Parastrappi			I		I
Pneumatici - pressione/usura (2)	I	I	I	I	I
Ruote (6)	I	I	I	I	I
Serraggio bulloneria (6)	I	I	I	I	I
Serraggio viti coperchio frizione, volano e coppa olio	I	I	I	I	I
Spia di segnalazione errori sul cruscotto (1)					
Tubi carburante (5)		I	I	I	I
Usura frizione (7)			I		I
Usura pastiglie freni (2)	I	I	I	I	I

TABELLE WARTUNGSPROGRAMM

km x 1000	1	10	20	30	40
Hinterer Stoßdämpfer (6)			I		I
Fahrzeuglage (6)	I	I	I	I	I
Abgleichen der Zylinder		I	I	I	I
Zündkerze (6)		I	R	I	R
Antriebskette (3)	I - L	I - L	I - L	I - L	I - L
Kupplungszug	L	L	L	L	L

km x 1000	1	10	20	30	40
Bowdenzüge und Schalter (6)	I	I	I	I	I
Zahnkranz - Ritzel (6)		I	I	I	I
Lager - Hebelwerk/ Umlenksystem hintere Radaufhängung/Federung			I		I
Lenklager und Lenkspiel (6)		I	I	I	I
Radlager (6)		I	I	I	I
Diagnose Steuerelektronik		I	I	I	I
Bremsscheiben (6)	I	I	I	I	I
Luftfilter (6)		I	R	I	R
Motorölfilter (6)	R	R	R	R	R
Motorölfilter (an Saugleitung)					C
Gabel			I		I
Allgemeiner Betrieb des Fahrzeugs (6)	I	I	I	I	I
Ventilspiel (7)			A		A
Kühlanlage (6)		I	I	I	I
Bremsanlagen (6)	I	I	I	I	I
Beleuchtungsanlage	I	I	I	I	I
Ständerschalter		I	I	I	I
Sicherheitsschalter	I	I	I	I	I
Bremslichtschalter		I	I	I	I
Bremsflüssigkeit (4)	I	I	I	I	I
Kühlflüssigkeit (4)	I	I	I	I	I

km x 1000	1	10	20	30	40
Gabelöl (7)			R		R
Motoröl (6)	R	R	R	R	R
Scheinwerfereinstellung		I	I	I	I
Öldichtringe Gabel (6)		I	R	I	R
Reißschutz			I		I
Reifen Druck/Verschleiß (2)	I	I	I	I	I
Räder (6)	I	I	I	I	I
Festziehen von Schrauben/ Bolzen (6)	I	I	I	I	I
Festziehen der Schrauben Kupplungsdeckel, Schwungrad und Ölwanne	I	I	I	I	I
Alarmkontrolle am Armaturenbrett (1)					
Kraftstoffleitungen (5)		I	I	I	I
Kupplungsverschleiß (7)			I		I
Verschleiß der Bremsbeläge (2)	I	I	I	I	I

TABELLA PRODOTTI CONSIGLIATI

Prodotto	Descrizione	Caratteristiche
ENI i-RIDE PG RACING 5W-40	Olio motore	Utilizzare oli di marca con prestazioni conformi o superiori alle specifiche JASO MA, MA2 - API SJ (5W-40); API SG - ACEA A3 (5W-40)
AGIP MP GREASE	Grasso per cuscinetti, giunti, snodi e leveraggi	In alternativa al prodotto consigliato, utilizzare grasso di marca per cuscinetti volventi, campo

Prodotto	Descrizione	Caratteristiche
		di temperatura utile -30°C...+140°C (-22°F...+284°F), punto di sgocciolamento 150°C... 230°C (302°F...446°F), elevata protezione anticorrosiva, buona resistenza all'acqua e all'ossidazione.
AGIP PERMANENT SPEZIAL	Liquido refrigerante	Liquido di raffreddamento biodegradabile, pronto all'uso, a tecnologia e caratteristiche "long life" (colore rosso). Assicura la protezione dal congelamento fino a -40°. Risponde alla norma CUNA 956-16.
AGIP BRAKE 4	Liquido freni	In alternativa al liquido consigliato, si possono utilizzare liquidi con prestazioni conformi o superiori alle specifiche. Fluido sintetico SAE J1703, NHTSA 116 DOT 4, ISO 4925
AGIP ARNICA SA 32	Olio forcella	SAE 0W - ISO VG 32

TABELLE EMPFOHLENE PRODUKTE

Produkt	Beschreibung	Angaben
ENI i-RIDE PG RACING 5W-40	Motoröl	Markenöle verwenden, deren Eigenschaften entsprechen oder besser sind: JASO MA, MA2 - API SJ (5W-40); API SG - ACEA A3 (5W-40)
AGIP MP GREASE	Fett für Lager, Gelenke und Hebelwerke	Als Alternative zum empfohlenen Produkt, kann man Markenfett für Wälzlager verwenden, Nuttemperaturbereich -30 °C... +140 °C (-22°F...+284°F), Tropfpunkt 150 °C... 230 °C (302°F...446°F), hoher Korrosionsschutz, gute Wasser- und Oxydationsfestigkeit.

Produkt	Beschreibung	Angaben
AGIP PERMANENT SPEZIAL	Kühlflüssigkeit	Biologisch abbaubare Kühlflüssigkeit, gebrauchsfertig, mit "Long Life" Technologie und Eigenschaften (rote Farbe). Garantiert Forstschutz bis -40°. Entspricht der Norm CUNA 956-16.
AGIP BRAKE 4	Bremsflüssigkeit	Alternativ zu der empfohlenen Flüssigkeit können auch Produkte verwendet werden, deren Leistungen den Spezifikationen entsprechen oder sie übertreffen. Synthetische Bremsflüssigkeit SAE J1703, NHTSA 116 DOT 4, ISO 4925
AGIP ARNICA SA 32	Gabelöl	SAE 0W - ISO VG 32

INDICE ANALITICO

A

Allarmi: 35
Ammortizzatore: 102
Ammortizzatore di sterzo:
102
Ammortizzatori: 91, 95
Arresto motore: 63, 118
Attrezzi di corredo: 189
Avviamento: 63, 105

B

Batteria: 15, 147, 148, 150
Bloccasterzo: 58

C

Cambio: 13
Catena: 174–177
Cavalletto: 16, 122
Clacson: 60
Commutatore lampeggiatori:
61

D

Dati tecnici: 179
Display: 29

F

Forcella: 96, 99
Freno: 102, 164
Freno a disco: 164
Frizione: 14, 103
Funzioni avanzate: 44
Fusibili: 152

G

Gruppo ottico: 160

I

Identificazione: 82
Immobilizer: 77
Indicatori di direzione: 160,
161

L

Lampade: 156
Leva freno: 102
Leva frizione: 103
liquido di raffreddamento:
138, 140, 141
Liquido di raffreddamento:
138, 140, 141
Liquido freni: 14, 141

M

Manutenzione: 131, 191,
192
Manutenzione programmata:
191, 192

N

Norme di sicurezza: 125

O

Olio cambio: 13
Olio motore: 13, 132, 134

P

Plancia: 26
Pneumatici: 135
Proiettore: 158
Pulsanti regolazione a-PRC:
59

Q

Quadro strumenti: 27

S

Selezione mappature: 37
Sella: 79
Sistema a-PRC: 17, 64
Specchi: 162
Specchi retrovisori: 162

Spie: 29

T

Tabella manutenzione: 192

Tasti: 41

V

Vano portadocumenti: 81

INHALTSVERZEICHNIS

A

Abstellen des Motors: 63,
118
Alarmer: 35

B

Batterie: 15, 147, 148, 150
Blinker: 160, 161
Bremsflüssigkeit: 142

C

Cockpit: 26

D

Display: 29

G

Getriebeöl: 13

K

Katalysator: 120
Kette: 176, 177
Kraftstoff: 11
Kupplungsflüssigkeit: 14
Kühflüssigkeit: 140, 141

L

Lampen: 156
Lenkerschloss: 58
Lenkungsdämpfer: 102
Längerer Stillstand: 151

M

Motoröl: 134

R

Reifen: 135
Rückspiegel: 162

S

Schalter a-PRC-Einstellung:
59
Sicherungen: 152
Starten: 105
Stoßdämpfer: 95
Ständer: 16, 122

T

Tabelle Wartungsprogramm:
192

W

Wartung: 131
Wartungsprogramm: 191,
192



IL VALORE DELL'ASSISTENZA

Grazie ai continui aggiornamenti tecnici e ai programmi di formazione specifica sui prodotti aprilia, solo i meccanici della **Rete Ufficiale aprilia** conoscono a fondo questo veicolo e dispongono dell'attrezzatura speciale occorrente per una corretta esecuzione degli interventi di manutenzione e riparazione.

L'affidabilità del veicolo dipende anche dalle condizioni meccaniche dello stesso. Il controllo prima della guida, la regolare manutenzione e l'utilizzo esclusivo dei **Ricambi Originali aprilia** sono fattori essenziali !

Per avere informazioni sul **Concessionario Ufficiale e/o Centro Assistenza** più vicino, riferirsi alle Pagine Gialle o cercare direttamente sulla cartina geografica presente nel nostro Sito Internet Ufficiale:

www.aprilia.com

Solo se si richiedono Ricambi Originali Aprilia si avrà un prodotto studiato e testato già durante la fase di progettazione del veicolo. I Ricambi Originali aprilia sono sistematicamente sottoposti a procedure di controllo della qualità, per garantirne la piena affidabilità e durata nel tempo.

Le descrizioni ed illustrazioni fornite nella presente pubblicazione s'intendono non impegnative; Aprilia perciò si riserva il diritto, ferme restando le caratteristiche essenziali del tipo qui descritto ed illustrato, di apportare in qualunque momento, senza impegnarsi ad aggiornare tempestivamente questa pubblicazione, le eventuali modifiche di organi, particolari o forniture di accessori, che essa ritenga conveniente per scopo di miglioramento o per qualsiasi esigenza di carattere costruttivo o commerciale.

Non tutte le versioni riportate nella presente pubblicazione sono disponibili in ogni Paese. La disponibilità delle singole versioni deve essere verificata con la rete ufficiale di vendita Aprilia.

© Copyright 2011 - Aprilia. Tutti i diritti sono riservati. Vietata la riproduzione anche parziale. Aprilia - After sales service.

Il marchio Aprilia è di proprietà di Piaggio & C. S.p.A.

DER WERT DES SERVICES

Dank der ständigen technischen Produktaktualisierung und der auf die aprilia-Produkte bezogenen Ausbildungsprogramme sind ausschließlich die Techniker des **offiziellen aprilia-Werkstatt-Netz**es diejenigen, die über gründliche Kenntnisse dieses Fahrzeuges und über geeignete Spezialwerkzeuge verfügen, die zur Ausführung der korrekten Wartungs- und Reparaturarbeiten erforderlich sind.

Ferner hängt die Zuverlässigkeit des Fahrzeuges auch vom mechanischen Zustand desselben ab. Die Kontrolle vor der Fahrt, eine regelmäßige Wartung und die ausschließliche Verwendung von **aprilia-Original-Ersatzteilen** sind wesentliche Faktoren!

Um Infos über den nächstgelegenen **offiziellen aprilia-Vertragshändler bzw. Kundendienst** zu erhalten, in den Gelben Seiten nachschlagen oder direkt auf der Landkarte in der offiziellen aprilia-Internetseite suchen:

www.aprilia.com

Nur bei Verwendung von aprilia-Original-Ersatzteilen, ist die Garantie gegeben das bei der Konstruktion des Fahrzeugs konzipierte und getestete Produkt zu erhalten. Aprilia-Original-Ersatzteile werden regelmäßigen Qualitätskontrollen unterzogen, um deren absolute Zuverlässigkeit und Langlebigkeit zu gewährleisten.

Wir weisen darauf hin, dass die in der vorliegenden Veröffentlichung enthaltenen Beschreibungen und Abbildungen nicht bindend sind; deshalb behält sich aprilia das Recht vor, unter Beibehaltung der Haupteigenschaften des hierin beschriebenen und abgebildeten Fahrzeuges, jederzeit Änderungen an Bauteilen, Komponenten oder Zubehörteilen vorzunehmen, die zur Optimierung des Produktes oder aus kommerziellen bzw. konstruktiven Gründen erforderlich sind, ohne die vorliegende Veröffentlichung umgehend zu aktualisieren.

Nicht alle in dieser Veröffentlichung enthaltenen Ausführungen sind in jedem Land erhältlich. Die Verfügbarkeit der einzelnen Ausführungen muss beim offiziellen aprilia-Verkaufsnetz überprüft werden.

© Copyright 2011- aprilia. Alle Rechte vorbehalten. Jegliche Reproduktion, auch nur teilweise, ist untersagt. Aprilia - After sales service.

Die Marke aprilia ist Eigentum von Piaggio & C. S.p.A.