

## **APRILIA DESIDERA RINGRAZIARLA**

per aver scelto uno dei suoi prodotti. Abbiamo preparato questo manuale per consentirLe di apprezzarne appieno le qualità. Le raccomandiamo di leggerlo in tutte le sue parti prima di accingersi per la prima volta alla guida. In esso sono contenute informazioni, consigli ed avvertenze diretti all'utilizzo del Suo veicolo; scoprirà altresì caratteristiche, particolari ed accorgimenti che la convinceranno della bontà della Sua scelta. Siamo certi che tenendone conto, Le sarà facile entrare in sintonia con il Suo nuovo veicolo, di cui potrà servirsi a lungo con piena soddisfazione. La presente pubblicazione costituisce parte integrante del veicolo ed in caso di vendita dello stesso, deve essere consegnata al nuovo proprietario.

## **APRILIA MÖCHTE IHNEN DANKEN**

dass Sie eines ihrer Produkte gewählt haben. Wir haben diese Bedienungsanleitung erstellt, damit Sie die Qualität des Fahrzeugs voll genießen können. Wir empfehlen Ihnen vor dem Antritt der ersten Fahrt, die Bedienungsanleitung vollständig und aufmerksam zu lesen. Sie enthält nützliche Informationen, Ratschläge und Hinweise für den richtigen Gebrauch Ihres Fahrzeugs. Weiterhin erfahren Sie technische Details und Einzelheiten, die Sie von der Richtigkeit Ihrer Wahl überzeugen werden. Wir sind sicher, dass Sie sich bei Beachtung aller Anweisungen schnell mit Ihrem neuen Fahrzeug vertraut machen, und es lange Zeit mit Zufriedenheit nutzen werden. Diese Anleitung ist grundlegender Bestandteil des Fahrzeugs und muss bei Verkauf dem neuen Eigentümer übergeben werden.

# **Mana GT ABS**



Le istruzioni di questo manuale sono state preparate per fornire soprattutto una guida semplice e chiara all'uso; sono indicate anche operazioni di piccola manutenzione e controlli periodici ai quali il veicolo deve essere sottoposto presso i **Concessionari o Officine autorizzate aprilia**. Il libretto contiene inoltre le istruzioni per alcune semplici riparazioni. Le operazioni non descritte esplicitamente in questa pubblicazione, richiedono la disponibilità di particolari attrezzature e/o di specifiche conoscenze tecniche; per la loro esecuzione consigliamo quindi di rivolgersi a **Concessionari o Officine autorizzate aprilia**.

Die Angaben in dieser Bedienungsanleitung wurden so zusammengestellt, dass sie in erster Linie eine klare und einfache Gebrauchsanleitung liefern. Außerdem werden kleine Wartungsarbeiten und die regelmäßigen Kontrollen beschrieben, die beim **aprilia-Vertragshändler oder bei einer aprilia-Vertragswerkstatt** durchgeführt werden sollen. Dieses Heft enthält außerdem Anleitungen für einige einfache Reparaturarbeiten. Arbeiten, die nicht ausdrücklich in dieser Bedienungsanleitung beschrieben sind, erfordern besondere Werkzeuge bzw. besondere technische Kenntnisse. Wenden Sie sich für diese Arbeiten an eine **aprilia-Vertragswerkstatt bzw. an einen Vertragshändler**.



### Sicurezza delle Persone

Il mancato o incompleto rispetto di queste prescrizioni può comportare pericolo grave per l'incolumità delle persone.



### Salvaguardia dell'Ambiente

Indica i giusti comportamenti da tenere perchè l'uso del veicolo non rechi alcun danno alla natura.



### Integrità del Veicolo

Il mancato o incompleto rispetto di queste prescrizioni comporta il pericolo di seri danni al veicolo e talvolta anche il decadimento della garanzia.

*I segnali sopra indicati sono molto importanti. Servono infatti ad evidenziare parti del libretto sulle quali è necessario soffermarsi con più attenzione. Come vedete, ogni segnale è costituito da un diverso simbolo grafico per rendere subito facile ed evidente la collocazione degli argomenti nelle diverse aree. Prima di avviare il motore, leggere attentamente questo manuale, e in particolare il paragrafo "GUIDA SICURA". La Vostra sicurezza e quella altrui non dipende solo dalla Vostra prontezza di riflessi e agilità, ma anche dalla conoscenza del veicolo, dal suo stato di efficienza e dalla conoscenza delle regole fondamentali per la GUIDA SICURA. Vi consigliamo pertanto di familiarizzare con il veicolo in modo tale da muoverVi in tutte le situazioni di guida con padronanza e sicurezza. IMPORTANTE Questo manuale deve essere considerato parte integrante del veicolo e deve sempre accompagnarlo anche in caso di rivendita.*

### Sicherheit der personen

Die mangelnde oder nicht vollständige Beachtung dieser Vorschriften kann schwere Gefahren für die Sicherheit und Unversehrtheit der Personen verursachen.

### Umweltschutz

Gibt die richtigen Verhaltensweisen an, so dass der Einsatz des Fahrzeuges keine Schäden an der Umwelt verursacht.

### Unversehrtheit des fahrzeugs

Die mangelnde oder nicht vollständige Beachtung dieser Vorschriften kann schwere Gefahren für die Sicherheit und Unversehrtheit des Fahrzeuges verursachen, oder auch den Verfall der Garantieleistungen

*Die oben angegebenen Zeichen sind sehr wichtig. Sie dienen dazu, Teile des Handbuchs zu markieren, denen mehr Aufmerksamkeit gewidmet werden sollte. Wie Sie sehen, besteht jedes Zeichen aus einem unterschiedlichen graphischen Symbol, um die Unterbringung der Themen in verschiedenen Bereichen sofort und leicht einsehbar zu machen. Vor dem Starten des Motors sollte diese Bedienungsanleitung, und besonders der Abschnitt "SICHERES FAHREN", aufmerksam gelesen werden. Ihre eigene Sicherheit und die Sicherheit anderer hängt nicht nur von Ihren Reflexen und Fertigkeiten, sondern auch von der Kenntnis des Fahrzeuges, dem Fahrzeugzustand und den Grundkenntnissen für ein SICHERES FAHREN ab. Machen Sie sich daher mit Ihrem Fahrzeug soweit vertraut, dass Sie bei Fahrten im Straßenverkehr das Fahrzeug sicher beherrschen. WICHTIG Diese Bedienungsanleitung ist Bestandteil des Fahrzeuges und muss bei einem Weiterverkauf zusammen mit dem Fahrzeug übergeben werden.*



# INDICE INHALTSVERZEICHNIS

<b>NORME GENERALI</b> .....	9	<b>ALLGEMEINE VORSCHRIFTEN</b> .....	9
Premessa.....	10	Einleitung.....	10
Monossido di carbonio.....	10	Kohlenmonoxid.....	10
Combustibile.....	11	Kraftstoff.....	11
Componenti caldi.....	12	Heiße Bauteile.....	12
Refrigerante.....	12	Kühlmittel.....	12
Olio motore e olio cambio usati.....	13	Verbrauchtes Motor- und Getriebeöl.....	13
Liquido freni e frizione.....	14	Brems- und Kupplungsflüssigkeit.....	14
Elettrolita e gas idrogeno della batteria.....	15	Elektrolyt und Wasserstoffgas der Batterie.....	15
Cavalletto.....	16	Ständer.....	16
Precauzioni avvertenze generali.....	17	Mitteilung von Defekten, die dich Sicherheit beeinflussen.....	17
<b>VEICOLO</b> .....	19	<b>FAHRZEUG</b> .....	19
Ubicazione componenti principali.....	21	Anordnung der Hauptkomponenten.....	21
Plancia.....	24	Das cockpit.....	24
Strumentazione.....	26	Instrumente.....	26
Gruppo spie.....	27	Kontrollampeneinheit.....	27
Display digitale.....	28	Digitales display.....	28
Allarmi.....	30	Alarme.....	30
Tasti di comando.....	36	Steuertasten.....	36
Funzioni avanzate.....	39	Fortschrittliche Funktionen.....	39
Commutatore di accensione.....	48	Zündschlüsselschalter.....	48
Inserimento bloccasterzo.....	49	Lenkerschloss absperren.....	49
Pulsante clacson.....	50	Hupendruckknopf.....	50
Commutatore lampeggiatori.....	50	Lenkradschloss absperren.....	50
Pulsante lampeggio luce abbagliante.....	51	Lichthupentaste.....	51
Pulsante avviamento.....	51	Startschalter.....	51
Interruttore arresto motore.....	52	Schalter zum Abstellen des Motors.....	52
Sistema ABS.....	52	Antiblockiersystem (ABS).....	52
Il funzionamento del sistema immobilizer.....	57	Die Funktion des Wegfahrsperrn-Systems.....	57
Vano portacasco.....	59	Helmfach.....	59
Presa di corrente.....	60	Steckdose.....	60

Apertura sella.....	60	Sitzbanköffnung.....	60
L'identificazione.....	61	Fahrgestell- und motornummer.....	61
Regolazione parabrezza.....	62	Einstellung wetterschutz.....	62
Smontaggio parabrezza.....	62	Ausbau Wetterschutz.....	62
Smontaggio plancia.....	63	Ausbau Armaturenbrett.....	63
<b>L'USO.....</b>	<b>65</b>	<b>BENUTZUNGSHINWEISE.....</b>	<b>65</b>
Controlli.....	66	Kontrollen.....	66
Rifornimenti.....	69	Auftanken.....	69
Regolazione ammortizzatori posteriori.....	71	Einstellung der hinteren Federbeine.....	71
Regolazione forcella anteriore.....	74	Einstellung der Vorderradgabel.....	74
Regolazione leva freno anteriore.....	75	Einstellung des Vorderradbremshhebels.....	75
Regolazione pedale freno posteriore.....	76	Einstellung des Hinterradbremspedals.....	76
Regolazione pedale cambio.....	77	Einstellung Schaltpedal.....	77
Rodaggio.....	77	Einfahren.....	77
Avviamento motore.....	79	Starten van de motor.....	79
Partenza e guida.....	84	Anfahren / Fahren.....	84
Arresto motore.....	89	Abstellen des Motors.....	89
Parcheggio.....	90	Parken.....	90
Marmitta catalitica.....	91	Katalysator.....	91
Cavalletto.....	93	Ständer.....	93
Trasmissione.....	94	Antrieb.....	94
Suggerimenti contro i furti.....	101	Empfehlungen zum Diebstahlschutz.....	101
Norme di sicurezza di base.....	102	Grund-Sicherheitsvorschriften.....	102
<b>LA MANUTENZIONE.....</b>	<b>109</b>	<b>WARTUNG.....</b>	<b>109</b>
Verifica livello olio motore.....	110	Kontrolle Motorölstand.....	110
Rabbocco olio motore.....	112	Nachfüllen von Motoröl.....	112
Sostituzione olio motore.....	113	Motorölwechsel.....	113
Pneumatici.....	116	Reifen.....	116
Smontaggio candela.....	119	Ausbau der zündkerze.....	119
Smontaggio fiancate laterali.....	120	Ausbau der Seitenteile.....	120
Smontaggio filtro aria.....	122	Ausbau luftfilter.....	122
Livello liquido di raffreddamento.....	123	Kühlfüssigkeitsstand.....	123
Controllo livello liquido freni.....	127	Kontrolle bremsflüssigkeitsstand.....	127
Rabbocco liquido impianto frenante.....	128	Auffüllen von bremsflüssigkeit.....	128
Rimozione batteria.....	128	Ausbau der Batterie.....	128
Messa in servizio di una nuova batteria.....	130	Inbetriebnahme einer neuen Batterie.....	130
Verifica del livello dell'elettrolito.....	131	Kontrolle des elektrolytstandes.....	131
Ricarica batteria.....	131	Nachladen der Batterie.....	131
Lunga inattività.....	132	Längerer stillstand.....	132

Fusibili.....	133	Sicherungen.....	133
Lampade.....	137	Lampen.....	137
Regolazione proiettore.....	141	Einstellung des scheinwerfers.....	141
Indicatori di direzione anteriori.....	142	Vordere Blinker.....	142
Gruppo ottico posteriore.....	143	Rücklichteinheit.....	143
Indicatori di direzione posteriori.....	143	Hintere blinker.....	143
Luce targa.....	144	Nummernschildbeleuchtung.....	144
Specchi retrovisori.....	144	Rückspiegel.....	144
Freno a disco anteriore e posteriore.....	146	Hinterrad-scheiben-bremse.....	146
Inattività del veicolo.....	148	Stilllegen des fahrzeugs.....	148
Pulizia veicolo.....	150	Fahrzeugreinigung.....	150
Trasporto.....	154	Transport.....	154
Controllo del gioco catena.....	155	Kontrolle des Kettenspiels.....	155
Regolazione gioco catena.....	156	Einstellung Kettenspiel.....	156
Controllo dell'usura catena, pignone e corona.....	156	Verschleißkontrolle an Kette, Ritzel und Kettenblatt.....	156
Lubrificazione e pulitura della catena.....	158	Schmieren und Reinigen der Kette.....	158
<b>DATI TECNICI.....</b>	<b>161</b>	<b>TECHNISCHE DATEN.....</b>	<b>161</b>
Attrezzi di corredo.....	170	Bordwerkzeug.....	170
<b>MANUTENZIONE PROGRAMMATA.....</b>	<b>173</b>	<b>DAS WARTUNGSPROGRAMM.....</b>	<b>173</b>
Tabella manutenzione programmata.....	174	Tabelle wartungsprogramm.....	174
<b>ALLESTIMENTI SPECIALI.....</b>	<b>193</b>	<b>SONDERAUSSTATTUNGEN.....</b>	<b>193</b>
Indice accessori.....	194	Zubehörverzeichnis.....	194





# Mana GT ABS



**Cap. 01**  
**Norme generali**

**Kap. 01**  
**Allgemeine**  
**Vorschriften**

## Premessa

### NOTA BENE

ESEGUIRE LE OPERAZIONI DI MANUTENZIONE A INTERVALLI DIMEZZATI SE IL VEICOLO VIENE UTILIZZATO IN ZONE PIOVOSE, POLVEROSE, PERCORSI ACCIDENTATI, O IN CASO DI GUIDA SPORTIVA.

## Monossido di carbonio

Se è necessario far funzionare il motore per poter effettuare qualche operazione, assicurarsi che questo avvenga in uno spazio aperto o in un locale ben ventilato. Non fare mai funzionare il motore in spazi chiusi. Se si opera in uno spazio chiuso, utilizzare un sistema di evacuazione dei fumi di scarico.

### ATTENZIONE



**I FUMI DI SCARICO CONTENGONO MONOSSIDO DI CARBONIO, UN GAS VELENOSO CHE PUÒ PROVOCARE LA PERDITA DI CONSCENZA E ANCHE LA MORTE.**

## Einleitung

### ANMERKUNG

BEI SPORTLICHER FAHRWEISE ODER WENN DAS FAHRZEUG AUF NASSEN UND STAUBIGEN STRASSEN BZW. AUF UNEBENEM GELÄNDE BENUTZT WIRD, MÜSSEN DIE INSPEKTIONS- UND WARTUNGSARBEITEN DOPPELT SO HÄUFIG VORGENOMMEN WERDEN.

## Kohlenmonoxid

Arbeiten bei laufendem Motor sollen in einem offenen bzw. gut belüfteten Raum vorgenommen werden. Den Motor niemals in geschlossenen Räumen laufen lassen. Falls man in geschlossenen Räumen arbeitet, soll ein zum Abführen der Abgase geeignetes System verwendet werden.

### Achtung



**ABGASE ENTHALTEN KOHLENMONOXID, EIN GIFTGAS, DAS ZU BEWUSSTLOSIGKEIT UND SOGAR ZUM TOD FÜHREN KANN.**

**Combustibile****ATTENZIONE**

IL CARBURANTE UTILIZZATO PER LA PROPULSIONE DEI MOTORI A SCOPPIO È ESTREMAMENTE INFIAMMABILE E PUÒ DIVENIRE ESPLOSIVO IN DETERMINATE CONDIZIONI. È OPPORTUNO EFFETTUARE IL RIFORNIMENTO E LE OPERAZIONI DI MANUTENZIONE IN UNA ZONA VENTILATA E A MOTORE SPENTO. NON FUMARE DURANTE IL RIFORNIMENTO E IN VICINANZA DI VAPORI DI CARBURANTE, EVITANDO ASSOLUTAMENTE IL CONTATTO CON FIAMME LIBERE, SCINTILLE E QUALSIASI ALTRA FONTE CHE POTREBBE CAUSARNE L'ACCENSIONE O L'ESPLOSIONE.

NON DISPERDERE IL CARBURANTE NELL'AMBIENTE.

TENERE LONTANO DALLA PORTATA DEI BAMBINI.



LA CADUTA O L'ECESSIVA INCLINAZIONE DEL VEICOLO POSSONO

**Kraftstoff****Achtung**

DER FÜR DEN ANTRIEB IN VERBRENNUNGSMOTOREN BENUTZTE KRAFTSTOFF IST EXTREM ENTFLAMMBAR UND KANN UNTER BESTIMMTEN UMSTÄNDEN EXPLOSIV WERDEN. DAS TANKEN UND DIE WARTUNGSARBEITEN SOLLTEN IN EINEM GUT GELÜFTETEN BEREICH UND BEI ABGESTELTTEM MOTOR VORGENOMMEN WERDEN. BEIM TANKEN UND IN DER NÄHE VON BENZINDÄMPFEN NICHT RAUCHEN. FREIE FLAMMEN, FUNKENBILDUNG UND ANDERE QUELLEN UNBEDINGT VERMEIDEN, DIE ZU EINEM ENTZÜNDEN ODER EINER EXPLOSION FÜHREN KÖNNEN.

FREISETZUNG VON KRAFTSTOFF IN DIE UMWELT VERMEIDEN.

VON KINDERN FERNHALTEN.



BEIM FALLEN ODER STARKER NEIGUNG DES FAHRZEUGES KÖNNTE KRAFTSTOFF HERAUSFLIEßEN.

## CAUSARE L'USCITA DEL CARBURANTE.

### Componenti caldi

Il motore e i componenti dell'impianto di scarico diventano molto caldi e rimangono caldi per un certo periodo anche dopo che il motore è stato spento. Prima di maneggiare questi componenti, indossare guanti isolanti o attendere fino a che il motore e l'impianto di scarico si sono raffreddati.

### Refrigerante

Il liquido refrigerante contiene glicole etilenico che, in certe condizioni, diventa infiammabile. Bruciando produce fiamme invisibili che, tuttavia, causano ustioni.

#### ATTENZIONE



**PORRE ATTENZIONE A NON VERSARE IL LIQUIDO REFRIGERANTE SULLE PARTI ROVENTI DEL MOTORE E DELL'IMPIANTO DI SCARICO; POTREBBE INCENDIARSI EMETTENDO FIAMME INVISIBILI. NEL CASO DI INTERVENTI DI MANUTENZIONE, SI CONSIGLIA L'UTILIZZO DI GUANTI IN LATTICE. PUR ESSENDO TOSSICO, IL**

### Heiße Bauteile

Der Motor und die Teile der Auspuffanlage werden sehr heiß und bleiben auch nach Abstellen des Motors noch für eine gewisse Zeit heiß. Bevor an diesen Bauteilen gearbeitet wird, Isolierhandschuhe anziehen oder abwarten, bis der Motor und die Auspuffanlage abgekühlt sind.

### Kühlmittel

Die Kühflüssigkeit enthält Äthylen-Glykol, das unter bestimmten Bedingungen entflammbar wird. Es brennt mit unsichtbarer Flamme und kann Verbrennungen verursachen.

#### Achtung



**DARUF ACHTEN KÜHLFLÜSSIGKEIT NICHT AUF DIE HEISSEN TEILE DES MOTORS UND DER AUSPUFFANLAGE ZU SCHÜTTEN; SIE KÖNNTE SICH MIT UNSICHTBARER FLAMME ENTZÜNDEN. BEI WARTUNGSARBEITEN SOLLTEN LATEX-HANDSCHUHE GETRAGEN WERDEN. KÜHLFLÜS-**

LIQUIDO REFRIGERANTE HA UN SAPORE DOLCE CHE LO RENDE ESTREMAMENTE INVITANTE PER GLI ANIMALI. NON LASCIARE MAI IL LIQUIDO REFRIGERANTE IN RECIPIENTI APERTI E IN POSIZIONI ACCESSIBILI AD ANIMALI CHE POTREBBERO BERLO.

TENERE LONTANO DALLA PORTATA DEI BAMBINI.

NON RIMUOVERE IL TAPPO RADIATORE CON IL MOTORE ANCORA CALDO. IL LIQUIDO REFRIGERANTE È SOTTO PRESSIONE E POTREBBE CAUSARE BRUCIATURE.

SIGKEIT IST GIFTIG UND FÜR TIERE SEHR GEFÄHRLICH DURCH DEN OFFENSICHTLICH SÜSSEN, VERLOCKENDEN GESCHMACK. DESHALB IST DIESE NIEMALS IN OFFENEN BEHÄLTERN, AN FÜR TIERE LEICHT ZUGÄNGLICHEN STELLEN AUFZUBEWAHREN, DA SIE DIE KÜHLFLÜSSIGKEIT TRINKEN KÖNNTEN.

VON KINDERN FERNHALTEN.

DEN KÜHLERVERSCHLUSSDECKEL NIEMALS BEI WARMEM MOTOR ENTFERNEN. DIE KÜHLFLÜSSIGKEIT STEHT NÄMLICH UNTER DRUCK UND KÖNNTE VERBRENNUNGEN VERURSACHEN.

### Olio motore e olio cambio usati

#### ATTENZIONE



NEL CASO DI INTERVENTI DI MANUTENZIONE SI CONSIGLIA L'UTILIZZO DI GUANTI IN LATTICE.

L'OLIO MOTORE O CAMBIO PUO' CAUSARE SERI DANNI ALLA PELLE SE MANEGGIATO A LUNGO E QUOTIDIANAMENTE.

### Verbrauchtes Motor- und Getriebeöl

#### Achtung



BEI WARTUNGSARBEITEN SOLLTEN LATEX-HANDSCHUHE GETRAGEN WERDEN.

MOTOR- ODER GETRIEBEÖL KANN BEI HÄUFIGEM UND TÄGLICHEM UMGANG SCHWERE HAUTSCHÄDEN VERURSACHEN.

**SI CONSIGLIA DI LAVARE ACCURATAMENTE LE MANI DOPO AVERLO MANEGGIATO.**

**CONSEGNARLO O FARLO RITIRARE DALLA PIÙ VICINA AZIENDA DI RECUPERO OLI USATI O DAL FORNITORE.**

**NON DISPERDERE L'OLIO NELL'AMBIENTE**

**TENERE LONTANO DALLA PORTATA DEI BAMBINI.**

**NACH DER ARBEIT MIT ÖL SOLLTEN DIE HÄNDE GRÜNDLICH GEWASCHEN WERDEN.**

**ALTÖL MUSS ZU EINER ALTÖLSAMMELSTELLE GEBRACHT ODER VOM LIEFERANTEN ABGEHOLT WERDEN.**

**FREISETZUNG VON ALTÖL IN DIE UMWELT VERMEIDEN**

**VON KINDERN FERNHALTEN.**

### **Liquido freni e frizione**



**I LIQUIDI FRENI E FRIZIONE POSSONO DANNEGGIARE LE SUPERFICI VERNICIATE, IN PLASTICA O GOMMA. QUANDO SI EFFETTUA LA MANUTENZIONE DELL'IMPIANTO FRENANTE O DELL'IMPIANTO FRIZIONE, PROTEGGERE QUESTI COMPONENTI CON UNO STRACCIO PULITO. INDOSSARE SEMPRE OCCHIALI DI PROTEZIONE QUANDO SI EFFETTUA LA MANUTENZIONE DEGLI IMPIANTI. IL LIQUIDO FRENI E FRIZIONE SONO ESTREMAMENTE DANNOSI PER GLI OCCHI. IN CASO DI CONTATTO ACCIDENTALE CON GLI OCCHI, SCIACQUARE IMMEDIATAMENTE CON AB-**

### **Brems- und Kupplungsflüssigkeit**



**DIE BREMS- UND KUPPLUNGSFLÜSSIGKEIT KANN LACKIERTE KUNSTSTOFF- ODER GUMMIOBERFLÄCHEN BESCHÄDIGEN. BEI WARTUNG DER BREMS- ODER KUPPLUNGSANLAGE SOLLEN DIESE TEILE MIT EINEM SAUBEREN TUCH GESCHÜTZT WERDEN. BEI AUSFÜHRUNG DER WARTUNGSARBEITEN AN DEN ANLAGEN IMMER SCHUTZBRILLEN TRAGEN. DIE BREMS- UND KUPPLUNGSFLÜSSIGKEIT IST HÖCHSTGEFÄHRLICH FÜR DIE AUGEN. KOMMT DIE FLÜSSIGKEIT ZUFÄLLIG MIT DEN AUGEN IN BERÜH-**

**BONDANTE ACQUA FRESCA E PULITA, INOLTRE CONSULTARE IMMEDIATAMENTE UN MEDICO.**

**TENERE LONTANO DALLA PORTATA DEI BAMBINI.**

**RUNG, MIT VIEL KALTEM UND SAUBEREM WASSER AUSSPÜLEN UND SOFORT EINEN ARZT AUFSUCHEN.**

**VON KINDERN FERNHALTEN.**

### **Elettrolita e gas idrogeno della batteria**

### **Elektrolyt und Wasserstoffgas der Batterie**

#### **ATTENZIONE**



**L'ELETTROLITA DELLA BATTERIA È TOSSICO, CAUSTICO E A CONTATTO CON L'EPIDERMIDE PUÒ CAUSARE USTIONI, IN QUANTO CONTIENE ACIDO SOLFORICO. INDOSSARE GUANTI BEN ADERENTI E ABBIGLIAMENTO PROTETTIVO QUANDO SI MANEGGIA L'ELETTROLITA DELLA BATTERIA. SE DEL LIQUIDO ELETTROLITICO VENISSE A CONTATTO CON LA PELLE, LAVARE ABBONDANTEMENTE CON ACQUA FRESCA. E' PARTICOLARMENTE IMPORTANTE PROTEGGERE GLI OCCHI, PERCHÉ UNA QUANTITÀ ANCHE MINUSCOLA DI ACIDO DELLA BATTERIA PUÒ CAUSARE LA CECITÀ. SE VENISSE A CONTATTO CON GLI OCCHI, LAVARE ABBONDANTEMENTE CON ACQUA PER QUINDICI MINUTI, QUINDI RIVOLGERSI TEMPESTIVAMENTE**

#### **Achtung**



**DIE BATTERIEFLÜSSIGKEIT IST GIFTIG UND ÄTZEND UND KANN, DA SIE SCHWEFELSAURE ENTHÄLT, BEI BERÜHRUNG MIT DER HAUT VERÄTZUNGEN VERURSACHEN. BEIM UMGANG MIT BATTERIEFLÜSSIGKEIT ENG ANLIEGENDE HANDSCHUHE UND SCHUTZKLEIDUNG TRAGEN. KOMMT DIE BATTERIEFLÜSSIGKEIT MIT DER HAUT IN BERÜHRUNG, SOFORT MIT VIEL FRISCHEM WASSER ABSPÜLEN. ES IST BESONDERS WICHTIG, DIE AUGEN ZU SCHÜTZEN, DENN AUCH EINE WINZIGE MENGE BATTERIESÄURE KANN ZU ERBLINDUNG FÜHREN. BEI KONTAKT MIT DEN AUGEN, MIT VIEL FLIESENDEM WASSER FÜR UMGEFÄHR 15 MINUTEN SPÜLEN UND UMGEHEND EINEN ARZT AUFSUCHEN. BEI VERSEHENTLICHER EINNAHME, GROSSE MEN-**

A UN OCULISTA. SE VENISSE INGERTITO ACCIDENTALMENTE, BERE ABONDANTI QUANTITA' DI ACQUA O LATTE, CONTINUARE CON LATTE DI MAGNESIA OD OLIO VEGETALE, QUINDI RIVOLGERSI PRONTAMENTE A UN MEDICO. LA BATTERIA EMANA GAS ESPLOSIVI, E' OPPORTUNO TENERE LONTANE FIAMME, SCINTILLE, SIGARETTE E QUALSIASI ALTRA FONTE DI CALORE. PREVEDERE UN'AERAZIONE ADEGUATA QUANDO SI EFFETTUA LA MANUTENZIONE O LA RICARICA DELLA BATTERIA.

TENERE LONTANO DALLA PORTATA DEI BAMBINI.

IL LIQUIDO DELLA BATTERIA E' CORROSIVO. NON VERSARLO O SPARGERLO, IN SPECIAL MODO SULLE PARTI IN PLASTICA. ACCERTARSI CHE L'ACIDO ELETTROLITICO SIA SPECIFICO PER LA BATTERIA DA ATTIVARE.

### Cavalletto



PRIMA DELLA PARTENZA ACCERTARSI CHE IL CAVALLETTO SIA COMPLETAMENTE RIENTRATO IN POSIZIONE.

GEN WASSER ODER MILCH TRINKEN, ANSCHLIESSEND MAGNESIUMMILCH ODER PFLANZENÖL TRINKEN UND DANN UMGEHEND EINEN ARZT AUFSUCHEN. DIE BATTERIE BILDET EXPLOSIVE GASE. FLAMMEN, FUNKEN UND ANDERE HITZEQUELLEN FERNHALTEN UND NICHT RAUCHEN. BEIM WARTEN ODER AUFLADEN DER BATTERIE STETS FÜR AUSREICHENDE BELÜFTUNG SORGEN.

VON KINDERN FERNHALTEN.

DIE BATTERIEFLÜSSIGKEIT IST ÄTZEND. NICHT UMKIPPEN ODER VERSCHÜTTEN, DAS GILT BESONDERS FÜR DIE PLASTIKTEILE. SICHERSTELLEN, DASS DIE BATTERIEFLÜSSIGKEIT FÜR DIE ZU BENUTZENDE BATTERIE GEEIGNET IST.

### Ständer



VOR DER ANFAHRT SICHERSTELLEN, DASS DER STÄNDER RICHTIG IN DIE RUHEPOSITION EINGEKLAFFT IST.



**NON CARICARE NE' IL PROPRIO PESO, NE' QUELLO DEL PASSEGGERO SUL CAVALLETTO LATERALE.**

**WEDER DAS EIGENE NOCH DAS BEIFAHRERGEWICHT AUF DEN SEITENSTÄNDER VERLAGERN.**

### **Precauzioni avvertenze generali**

Salvo ove specificato all'interno di questo Libretto Uso e Manutenzione, non smontare alcun componente meccanico o elettrico.

### **Mitteilung von Defekten, die dich Sicherheit beeinflussen**

Wenn nicht anders in der Bedienungs- und Wartungsanleitung angegeben, keine mechanischen oder elektrischen Bauteile ausbauen.

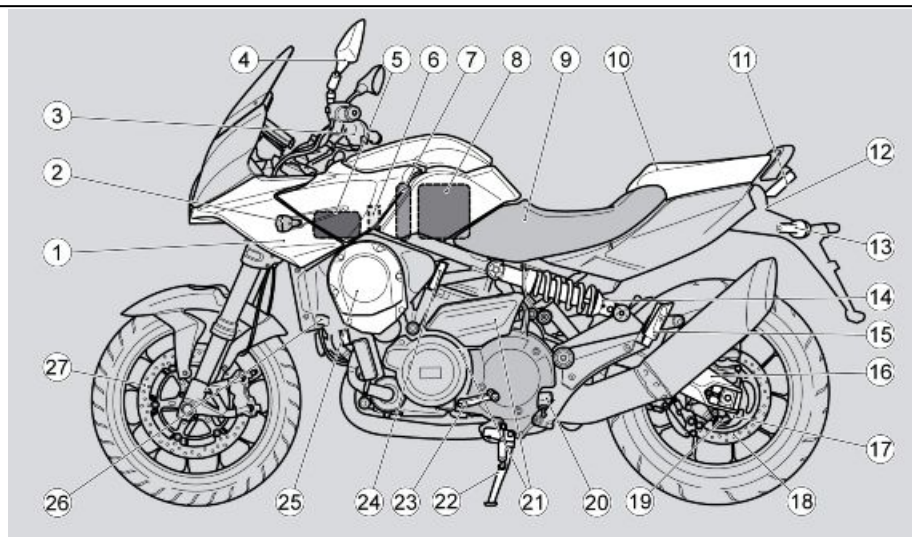


# Mana GT ABS

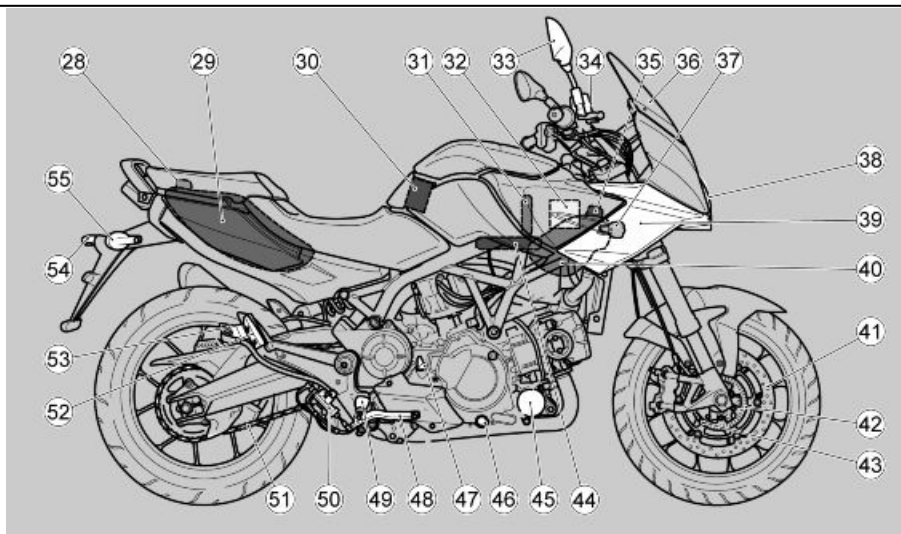
**aprilia**



**Cap. 02**  
**Veicolo**  
**Kap. 02**  
**Fahrzeug**



02\_01



02\_02

### Ubicazione componenti principali (02\_02)

#### Legenda:

1. Fiancatina laterale sinistra
2. Indicatore di direzione anteriore sinistro
3. Comando cambio a manubrio
4. Specchietto retrovisore sinistro
5. Vano portacasco / kit attrezzi
6. Fusibile ABS
7. Fusibili principali
8. Batteria
9. Sella

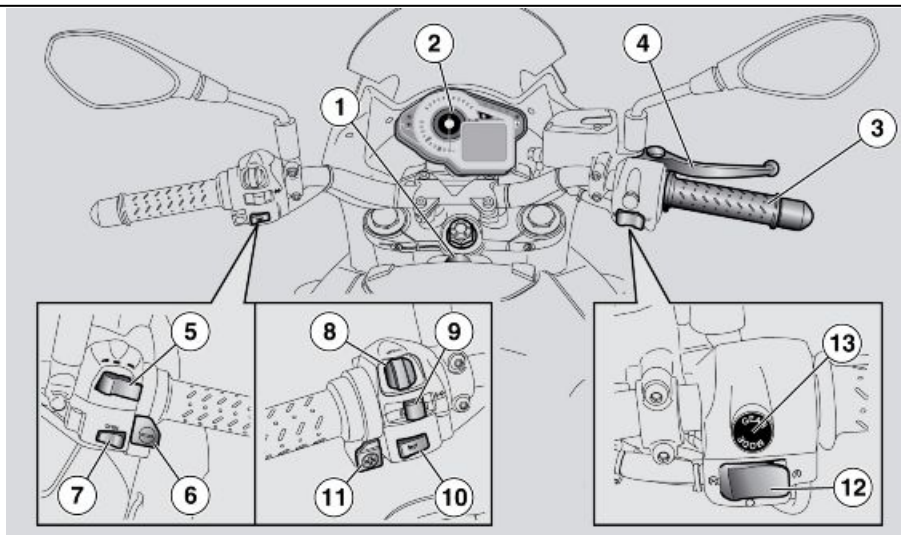
### Anordnung der Hauptkomponenten (02\_02)

#### Zeichenerklärung:

1. Seitenverkleidung links
2. Vorderer linker Blinker
3. Schaltvorrichtung am Lenker
4. Linker Rückspiegel
5. Helmfach / Bordwerkzeug
6. Sicherung ABS
7. Hauptsicherungen
8. Batterie
9. Sitzbank
10. Beifahrer-Sitzbank

- |   |   |
|---|---|
| 10. Sellino passeggero  | 11. Rücklicht   |
| 11. Fanale posteriore   | 12. Schloss Beifahrer-Sitzbank                                |
| 12. Serratura sellino passeggero                                | 13. Hinterer linker Blinker                                   |
| 13. Indicatore di direzione posteriore sinistro                 | 14. Hinterer Stoßdämpfer                                      |
| 14. Ammortizzatore posteriore                                   | 15. Linke Beifahrer-Fußraste (einrastend, offen/ geschlossen) |
| 15. Poggiapiedi sinistro passeggero (a scatto, chiuso / aperto) | 16. Hintere Schwinge  |
| 16. Forcellone posteriore                                       | 17. Hinterer Hall-Geber                                       |
| 17. Ruota fonica posteriore                                     | 18. Bremsscheibe Hinterradbremse                              |
| 18. Disco freno posteriore                                      | 19. Hinterer ABS-Sensor                                       |
| 19. Sensore ABS posteriore                                      | 20. Linke Fahrer-Fußraste                                     |
| 20. Poggiapiedi sinistro pilota                                 | 21. Luftfilter Antrieb  |
| 21. Filtri aria trasmissione                                    | 22. Seitenständer   |
| 22. Cavalletto laterale   | 23. Schaltpedal   |
| 23. Leva comando cambio a pedale                                | 24. Feststellbremshebel                                       |
| 24. Leva freno di parcheggio                                    | 25. Luftfilter  |
| 25. Filtro aria   | 26. Hupe  |
| 26. Avvisatore acustico   | 27. Linke Vorderrad-Bremsscheibe                              |
| 27. Disco freno anteriore sinistro                              | 28. Benzintankdeckel  |
| 28. Tappo serbatoio carburante                                  | 29. Kraftstofftank  |
| 29. Serbatoio carburante  | 30. Getriebe-Steuerelektronik                                 |
| 30. Centralina cambio   | 31. Zusatzsicherungen   |
| 31. Fusibili secondari  | 32. ABS-Steuerelektronik                                      |
| 32. Centralina ABS  | 33. Rückspiegel rechts  |
| 33. Specchietto retrovisore destro                              | 34. Bremsflüssigkeitsbehälter Vorderradbremse                 |
| 34. Serbatoio liquido freno anteriore                           | 35. Deckel Ausdehnungsgefäß                                   |
| 35. Tappo vaso espansione                                       | 36. Verstellbare Windschutzscheibe                            |
| 36. Parabrezza regolabile                                       | 37. Vorderer rechter Blinker                                  |
| 37. Indicatore di direzione anteriore destro                    | 38. Scheinwerfer  |
| 38. Fanale anteriore  | 39. Rechte Seitenverkleidung                                  |
| 39. Fiancatina laterale destra                                  | 40. Ausdehnungsgefäß  |
| 40. Vaso espansione   | 41. Rechte Vorderrad-Bremsscheibe                             |
| 41. Disco freno anteriore destro                                | 42. Vorderer Hall-Geber                                       |
| 42. Ruota fonica anteriore                                      | 43. Vorderer ABS-Sensor                                       |
| 43. Sensore ABS anteriore                                       | 44. Motor-Steuerelektronik                                    |
| 44. Centralina motore   |   |

- |   |  |
|---|--|
| 45. Filtro olio motore  | 45. Motorölfilter  |
| 46. Livello max olio motore                                   | 46. Max. Motorölstand  |
| 47. Tappo olio motore   | 47. Motoröldeckel  |
| 48. Leva comando freno posteriore                             | 48. Hinterradbremshebel  |
| 49. Poggiapiedi destro pilota                                 | 49. Rechte Fahrer-Fußraste                                     |
| 50. Pompa freno posteriore                                    | 50. Hauptbremszylinder Hinterradbremse                         |
| 51. Catena di trasmissione                                    | 51. Antriebskette  |
| 52. Poggiapiedi destro passeggero (a scatto, chiuso / aperto) | 52. Rechte Beifahrer-Fußraste (einrastend, offen/ geschlossen) |
| 53. Serbatoio liquido freno posteriore                        | 53. Behälter für Hinterradbremssflüssigkeit                    |
| 54. Luce portatarga   | 54. Nummernschildbeleuchtung                                   |
| 55. Indicatore di direzione posteriore destro                 | 55. Hinterer rechter Blinker                                   |



02\_03

## Plancia (02\_03)

### Legenda ubicazione comandi / strumenti

1. Interruttore accensione / bloccasterzo
2. Cruscotto
3. Manopola acceleratore
4. Leva freno anteriore
5. Pulsante lampeggio ed inserimento abbagliante
6. Comando GEAR DOWN (marcia giù)

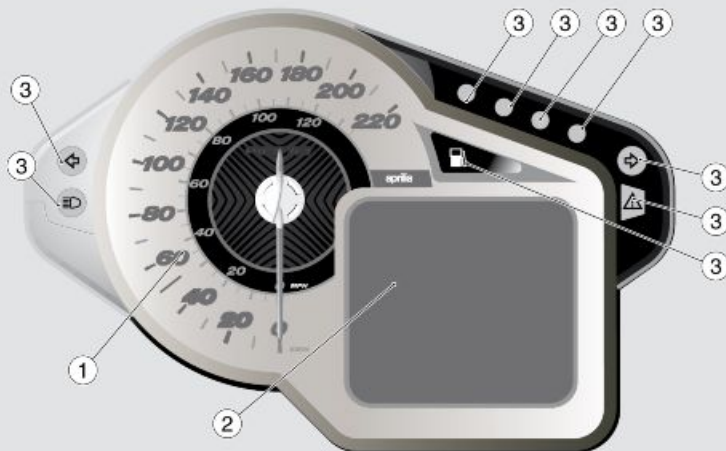
## Das cockpit (02\_03)

### Zeichenerklärung Anbringung Bedienelemente/ Instrumente

1. Zündschloss/ Lenkerschloss
2. Armaturen Brett
3. Gasgriff
4. Bremshebel Vorderradbremse
5. Taste Lichthupe und Einschalten Fernlicht
6. Schaltvorrichtung GEAR DOWN (Runterschalten)
7. Öffnungsvorrichtung Helmfach
8. Taste MODE Armaturen Brett
9. Blinkerschalter



- |   |   |
|---|---|
| 7. Comando apertura vano portacasco               | 10. Hupenschalter                                       |
| 8. Comando MODE cruscotto                         | 11. Schaltvorrichtung GEAR UP (Hochschalten)            |
| 9. Comando indicatori di direzione                | 12. Anlasserschalter/ Schalter zum Abstellen des Motors |
| 10. Pulsante avvisatore acustico                  | 13. Tasse GEAR MODE (Auswahl Schaltmodus)               |
| 11. Comando GEAR UP (marcia sù)                   |   |
| 12. Pulsante di avviamento / arresto motore       |   |
| 13. Comando GEAR MODE (selezione modalità cambio) |   |



02\_04

## Strumentazione (02\_04)

### Legenda:

1. Tachimetro
2. Display digitale multifunzione
3. Spie

Il cruscotto è dotato di immobilizer che impedisce l'avviamento nel caso in cui il sistema non identifichi una chiave che sia stata precedentemente memorizzata.

Il veicolo viene consegnato con due chiavi memorizzate. Il cruscotto accetta contemporaneamente al massimo quattro chiavi: per la loro attivazione o per disattivare una chiave smarrita rivolgersi ad un Concessionario Ufficiale **aprilia**. Alla consegna del veicolo, per circa dieci secondi dopo la rotazione della chiave in posizione ON, il cruscotto richiede l'inserimento di un codice personale di cinque cifre. La richiesta non verrà più visualizzata dopo aver inserito il codice personale. Per la procedura di inserimento del codice vedere il paragrafo MODIFICA CODICE

**E' importante ricordare il codice personale perché permette di:**

- **avviare il veicolo se il funzionamento del sistema immobilizer è difettoso**
- **evitare la sostituzione del cruscotto nel caso in cui sia necessario sostituire il commutatore di accensione**

## Instrumente (02\_04)

### Zeichenerklärung:

1. Tachometer
2. Multifunktions-Digitaldisplay
3. Kontrolllampen

Das Armaturenbrett ist mit einer Wegfahrsperrung ausgestattet, die das Starten sperrt, wenn vom System kein vorher gespeicherter Schlüssel erfasst wird.

Das Fahrzeug wird mit zwei gespeicherten Schlüsseln übergeben. Am Armaturenbrett können bis maximal vier Schlüsseln gleichzeitig gespeichert werden: für die Freigabe oder das Sperren eines verlorenen Schlüssels wenden Sie sich bitte an einen offiziellen **aprilia**-Vertragshändler. Bei der Übergabe des Fahrzeugs wird für ungefähr zehn Sekunden, nachdem der Schlüssel auf ON gedreht wurde, am Armaturenbrett zur Eingabe eines persönlichen, 5-ziffrigen Code aufgefordert. Nach Eingabe des persönlichen Code wird diese Aufforderung nicht mehr angezeigt. Für das Verfahren zur Eingabe des Code siehe den Abschnitt CODEÄNDERUNG.

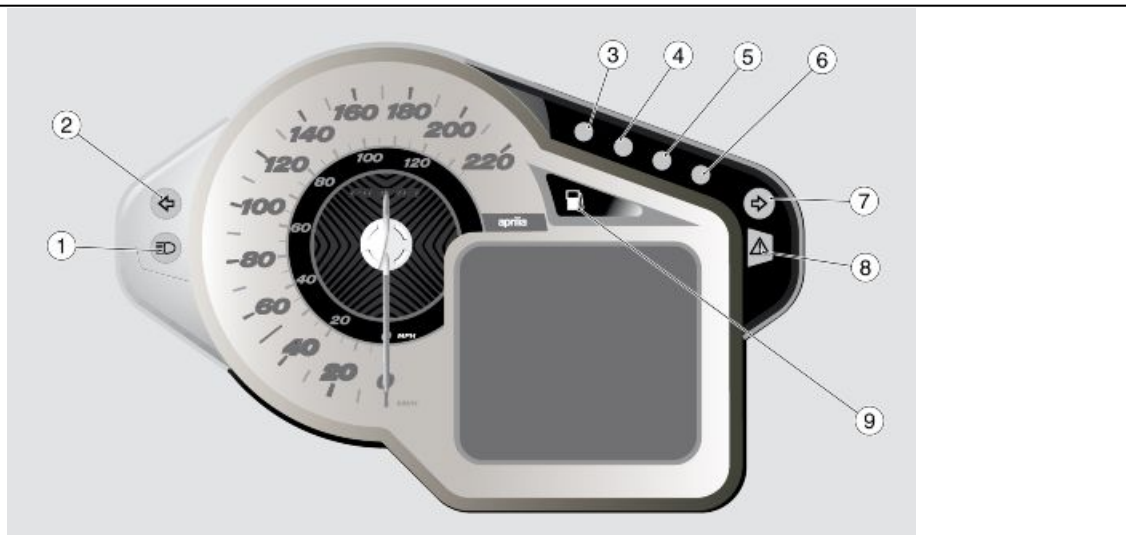
**Den persönlichen Code nicht vergessen, weil er folgendes ermöglicht:**

- **Starten des Fahrzeugs, bei Betriebsstörungen des Wegfahrsperrung-Systems.**
- **Ein Austausch des Armaturenbrettes kann vermieden**

- memorizzare nuove chiavi

werden, wenn nur das Zündschloss gewechselt werden muss.

- Speicherung neuer Schlüssel.



02\_05

### Gruppo spie (02\_05)

#### Legenda:

1. Spia luce abbagliante, colore blu

### Kontrolllampeneinheit (02\_05)

#### Zeichenerklärung:

1. Fernlichtkontrolle, blau
2. Linke Blinkerkontrolle, grün

2. Spia indicatore di direzione sinistro, colore verde
  3. Spia RPM 4, colore rosso (attiva solo in modalità SPORT GEAR)
  4. Spia RPM 3, colore giallo ambra (attiva solo in modalità SPORT GEAR)
  5. Spia RPM 2, colore giallo ambra (attiva solo in modalità SPORT GEAR)
  6. Spia RPM 1, colore giallo ambra (attiva solo in modalità SPORT GEAR)
  7. Spia indicatore di direzione destro, colore verde
  8. Spia allarme generale, colore rosso
  9. Spia riserva carburante, colore giallo ambra
3. Kontrolllampe RPM 4, rot (eingeschaltet nur im Modus SPORT GEAR)
  4. Kontrolllampe RPM 3, bernsteinfarben (eingeschaltet nur im Modus SPORT GEAR)
  5. Kontrolllampe RPM 2, bernsteinfarben (eingeschaltet nur im Modus SPORT GEAR)
  6. Kontrolllampe RPM 1, bernsteinfarben (eingeschaltet nur im Modus SPORT GEAR)
  7. Rechte Blinkerkontrolle, grün
  8. Alarmkontrolle, rot
  9. Benzinreservekontrolle, gelb



### Display digitale (02\_06, 02\_07, 02\_08, 02\_09)

- Ruotando la chiave di accensione nella posizione "KEY ON", sul cruscotto vengono visualizzati:

- Il logo MANA
- Tutte le spie

La disposizione generale dello schermo che appare all'utente è la seguente:

- Temperatura ambiente;
- Orologio;

### Digitales display (02\_06, 02\_07, 02\_08, 02\_09)

- Bei Drehen des Zündschlüssels auf Position "KEY ON", wird am Armaturenbrett folgendes angezeigt:

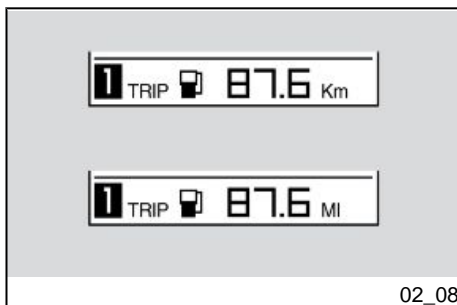
- Das Logo MANA
- Alle Kontrolllampen

Im folgenden die allgemeine Anordnung am Display für den Kunden:

- Raumtemperatur.
- Uhr.



- Odometro;
- Marcia inserita;
- Barra temperatura motore;
- Diario di viaggio;
- Funzioni accessorie.
- Kilometerzähler;
- Eingelegter Gang;
- Balkenanzeige Motor-Temperatur;
- Reise-Tagebuch;
- Zusatzfunktionen.



Dopo 2 km dall'accensione della spia riserva carburante, compare sul display digitale l'indicazione dei km percorsi in riserva.

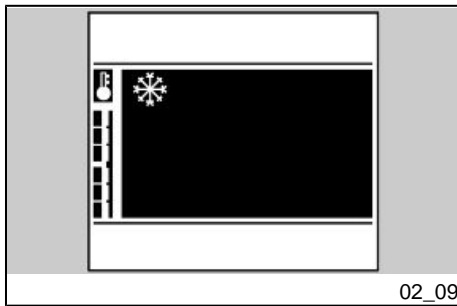
2 Kilometer nach Aufleuchten der Benzinreservekontrolle erscheint am Display die Anzeige der in Reserve gefahrenen Kilometer.

Quando è attiva, scompare alla pressione di uno dei comandi del joystick e ricompare dopo 60 secondi.

Wenn eingeschaltet, wird sie bei Druck auf eine der Steuerungen am Joystick ausgeblendet und erscheint nach 60 Sekunden wieder.

Se il veicolo è in riserva, la spia viene accesa 60 secondi dopo il "KEY ON".

Wenn das Fahrzeug in Reserve ist, wird die Kontrolllampe 60 Sekunden nach "KEY ON" eingeschaltet.



02\_09

Quando la temperatura esterna è minore o uguale a 3 °C (37 °F), compare il simbolo di allarme ghiaccio nel display.

Al superamento delle soglie degli intervalli di manutenzione compare un'icona con il simbolo della chiave inglese. L'effettuazione degli interventi di manutenzione programmata a cura dei **Concessionari ed Officine autorizzate aprilia** consente l'eliminazione di questa indicazione.

Quando si ruota la chiave in posizione "KEY ON" e mancano meno di 300km alla scadenza della manutenzione programmata l'icona "chiave inglese" lampeggia per cinque secondi.

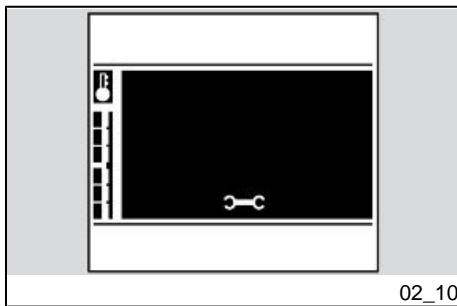
Con la chiave in posizione "KEY OFF" la spia di allarme generale lampeggia per segnalare l'attivazione del sistema di immobilizzazione. Per ridurre il consumo della batteria il lampeggio si ferma dopo 48 ore.

Wenn die Außentemperatur unter oder gleich 3°C (37°F) ist, erscheint am Display das Symbol Eiswarnung.

Beim Überschreiten des Grenzwertes für die Wartungsintervalle erscheint eine Ikone mit dem Symbol eines Schraubenschlüssels. Bei der Durchführung der Wartungsarbeiten durch einen Vertrags-händler und bei autorisierten aprilia-Werkstätten wird diese Anzeige ausgeschaltet.

Wird der Schlüssel auf "KEY ON" gedreht, und fehlen weniger als 300 Km bis zum Ablauf des Wartungsintervalls, blinkt das Symbol mit der "Schraubenschlüssel" für fünf Sekunden.

Bei Schlüssel in Position "KEY OFF" blinkt die Haupt-Warnleuchte um anzuzeigen, dass die Wegfahrsperrung eingeschaltet ist. Um den Batterieverbrauch zu verringern, wird das Blinken nach 48 Stunden abgeschaltet.



02\_10

**Allarmi (02\_10, 02\_11, 02\_12, 02\_13, 02\_14, 02\_15, 02\_16, 02\_17, 02\_18, 02\_19, 02\_20, 02\_21, 02\_22)**

Nel caso venga riscontrata un'anomalia, nella parte inferiore del display viene visualizzata un'icona diversa a seconda della causa.

**Alarmer (02\_10, 02\_11, 02\_12, 02\_13, 02\_14, 02\_15, 02\_16, 02\_17, 02\_18, 02\_19, 02\_20, 02\_21, 02\_22)**

Wird eine Störung erfasst, wird am unteren Bereich des Display je nach Ursache ein unterschiedliches Symbol angezeigt.

E' necessario recarsi quanto prima ad un Concessionario Ufficiale **aprilia**.

### ALLARME SERVICE

In caso di anomalia rilevata dal cruscotto o dalla centralina elettronica il cruscotto segnala l'anomalia visualizzando l'icona SERVICE e accendendo la spia rossa di allarme generale.

In tale situazione, per alcuni tipi di anomalie, l'avviamento del motore può essere effettuato solo con il cavalletto laterale sollevato.

Nel caso in cui all'accensione vi sia una anomalia dell'immobilizer il cruscotto richiede l'inserimento del codice utente. Se il codice è inserito correttamente il cruscotto segnala l'anomalia visualizzando il simbolo SERVICE e accendendo la spia rossa di allarme generale.

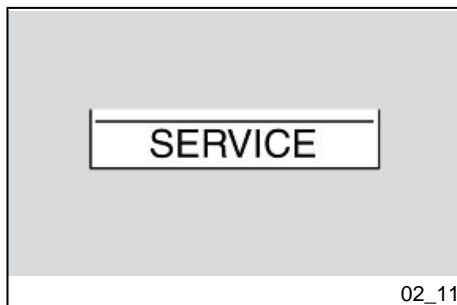
Wenden Sie sich in diesem Fall so bald wie möglich an einen offiziellen **aprilia**-Vertragshändler.

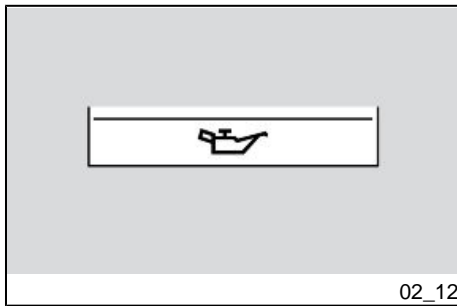
### ALARM SERVICE

Bei einer vom Armaturenbrett oder von der Zündelektronik erfassten Störung wird diese durch Anzeige des Symbols SERVICE und Aufleuchten der roten Haupt-Warnleuchte angezeigt.

In dieser Situation kann der Motor bei einigen Störungen nur bei angehobenem Seitenständer gestartet werden.

Tritt beim Starten eine Störung an der Wegfahrsperrung auf, wird zur Eingabe der Kunden-Kennziffer aufgefordert. Wird die Kennziffer richtig eingegeben, wird die Störung durch Anzeige des Symbols SERVICE und Aufleuchten der roten Haupt-Warnleuchte angezeigt.





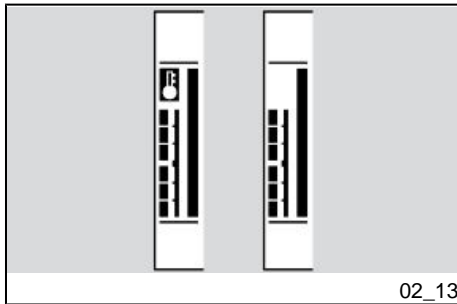
02\_12

### Anomalia sensore temperatura aria

In caso di anomalia del sensore temperatura aria il cruscotto segnala l'anomalia con il simbolo "--" fisso al posto dell'indicazione della temperatura. In questo caso non viene accesa la spia rossa di allarme generale.

### Anomalia olio

In caso di anomalia della pressione olio o del sensore pressione olio il cruscotto segnala l'anomalia con l'ampolla e l'accensione della spia rossa di allarme generale.



02\_13

### Allarme sovratemperatura motore

L'allarme di sovratemperatura motore viene attivato quando la temperatura è superiore o uguale a 110 °C (230 °F) e viene segnalato mediante l'accensione della spia rossa di allarme generale e facendo lampeggiare sul display l'icona con il termometro.

### Störung Lufttemperatursensor

Bei einer Störung am Lufttemperatursensor erscheint zur Anzeige des Alarms am Armaturenbrett das Symbol "--" ständig anstelle der Temperaturanzeige. In diesem Fall schaltet sich die rote Haupt-Warnleuchte nicht ein.

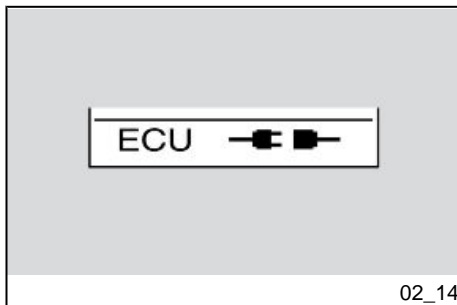
### Störung Öl

Bei einer Störung am Öldruck oder am Öldrucksensor wird die Störung am Armaturenbrett durch Anzeige des Kolben-Symbols und Aufleuchten der roten Haupt-Warnleuchte angezeigt.

### Alarm Motor-Überhitzung

Der Alarm Motor-Überhitzung wird eingeschaltet, wenn die Temperatur über oder gleich 110 °C (230 °F) beträgt. Die Störung wird durch Aufleuchten der roten Haupt-Warnleuchte und blinkende Anzeige des Thermometer-Symbols am Display angezeigt.





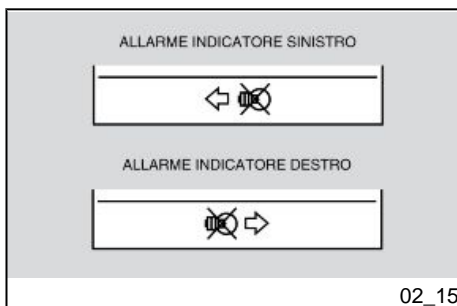
02\_14

### Allarme disconnessione centralina elettronica

Nel caso in cui venga rilevata la mancanza di connessione il cruscotto segnala l'anomalia visualizzando il simbolo di disconnessione e accendendo la spia rossa di allarme generale.

### Alarm Zündelektronik getrennt

Wird ein Verbindungsausfall erfasst, wird die Störung am Armaturenbrett durch Anzeige des Trenn-Symbols und Aufleuchten der roten Haupt-Warnleuchte angezeigt.



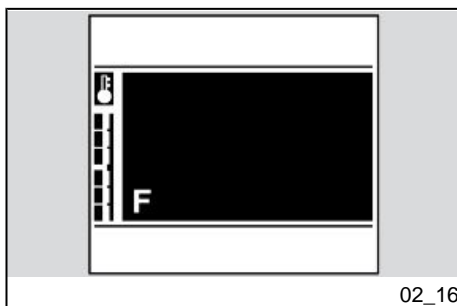
02\_15

### Allarmi indicatori di direzione

Quando il cruscotto rileva la rottura degli indicatori di direzione si ha il raddoppio della frequenza di lampeggio della spia indicatori di direzione, accompagnata dall'indicazione sul display digitale.

### Alarm Blinker

Erfasst das Armaturenbrett einen Ausfall der Blinker, verdoppelt sich die Blinkfrequenz der Blinkerkontrolle, und gleichzeitig wird die Störung am Display angezeigt.



02\_16

### Allarmi cambio

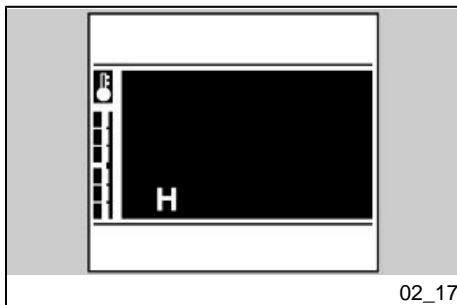
Nel caso di allarmi sui comandi cambio e del comando mode collegati alla centralina cambio, vengono visualizzati sul display tre tipi di simboli a seconda della natura dell'allarme: F, H e M.

F corrisponde a "foot" (comando a pedale), H ad "handlebar" (comando a manubrio) ed M per "mode" (selezione modalità cambio).

### Allarme Getriebe

Bei Alarmen an den Schaltvorrichtungen und der Taste Mode, die an die Getriebe-Steuerelektronik angeschlossen sind, werden, je nach Art des aufgetretenen Alarms, drei unterschiedliche Symbole am Display angezeigt: F, H und M.

F entspricht "foot" (Pedalschaltung), H entspricht "handlebar" (Lenkerschaltung) und M entspricht "Mode" (Auswahl Schaltmodus).



Nel caso di allarmi relativi alla centralina cambio si accende la spia di allarme generale e viene visualizzata sul display la scritta GEAR.

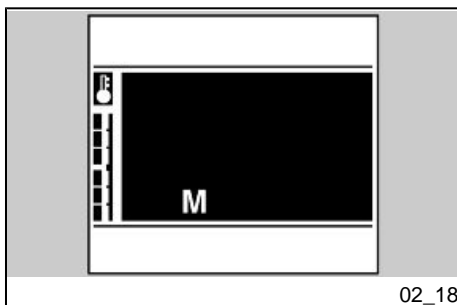
#### ATTENZIONE

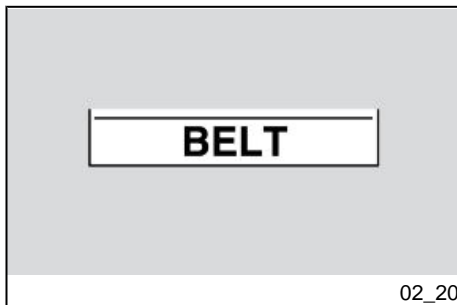
**ANCHE IN CASO DI DISABILITAZIONE DEI COMANDI A MANUBRIO SUL DISPLAY DIGITALE VIENE VISUALIZZATO IL SIMBOLO H.**

Bei Alarmen an der Getriebe-Steuer-elektronik schaltet sich die Haupt-Warnleuchte ein und am Display wird GEAR angezeigt.

#### Achtung

**AUCH NACH EINEM AUSSCHALTEN DER STEUERUNGEN AM LENKER WIRD AM DIGITALDISPLAY DAS SYMBOLE H ANGEZEIGT.**



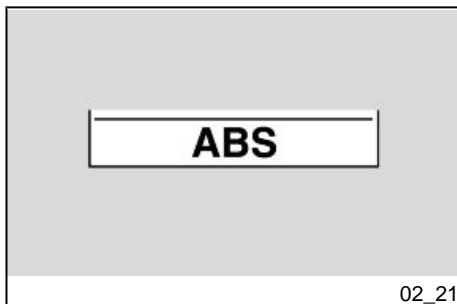


### Allarme cinghia usurata

L'allarme di cinghia usurata segnala un eccessivo consumo della cinghia. Vi sono due livelli di priorità:

- Allarme a bassa priorità: sul display compare la scritta BELT ma la spia di allarme è spenta.
- Allarme ad alta priorità: sul display compare la scritta BELT e contemporaneamente la spia di allarme è accesa.

Nel caso di allarme ad alta priorità si ha l'impostazione forzata in modalità RAIN (si veda capitolo **Trasmissione**).



### Allarme ABS

Nel caso di allarmi relativi alla centralina ABS si accende la spia di allarme generale e contemporaneamente viene visualizzata sul display la scritta ABS.

### Alarm verschlissener Riemen

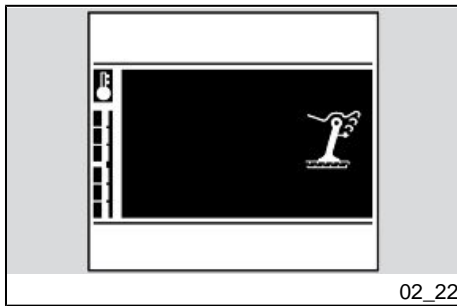
Der Alarm verschlissener Riemen weist auf einen übermäßigen Riemenverschleiß hin. Es gibt zwei Prioritätsstufen:

- Alarm mit niedriger Prioritätsstufe: Am Display wird BELT angezeigt, aber die Alarmkontrolle ist ausgeschaltet.
- Alarm mit hoher Prioritätsstufe: Am Display wird BELT angezeigt und gleichzeitig ist die Alarmkontrolle eingeschaltet.

Bei einem Alarm mit hoher Prioritätsstufe wird automatisch auf Modus RAIN umgeschaltet (siehe Kapitel **Antrieb**).

### Alarm ABS

Bei Alarmen an der ABS-Steuerelektronik schaltet sich die Alarmkontrolle ein und gleichzeitig wird am Display ABS angezeigt.

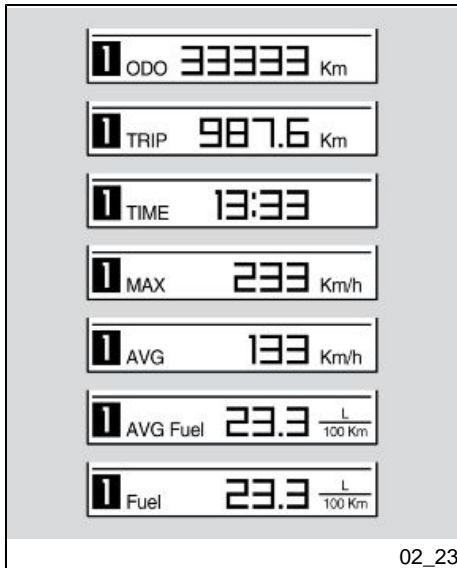


### Allarme stampella

Nel caso in cui la stampella laterale sia abbassata, viene visualizzato sul display il simbolo della stampella.

### Alarm Seitenständer

Ist der Seitenständer abgeseht, wird am Display das Seitenständer-Symbol angezeigt.



### Tasti di comando (02\_23, 02\_24, 02\_25, 02\_26)

#### Diario di viaggio 1 e 2

Sono disponibile due diari di viaggio.

Con una pressione lunga del comando MODE a sinistra, si seleziona il DIARIO DI VIAGGIO 1, viene accesa l'icona "1" sul DISPLAY DIGITALE.

Con una pressione lunga del comando MODE a destra, si seleziona il DIARIO DI VIAGGIO 2, viene accesa l'icona "2" sul DISPLAY DIGITALE.

In ogni diario, ogni pressione breve del comando MODE a destra o a sinistra visualizza in successione le seguenti informazioni:

ODOMETRO TOTALE

ODOMETRO PARZIALE

TEMPO DI PERCORRENZA

### Steuertasten (02\_23, 02\_24, 02\_25, 02\_26)

#### Reise-Tagebuch 1 und 2

Es stehen zwei Reise-Tagebücher zur Verfügung.

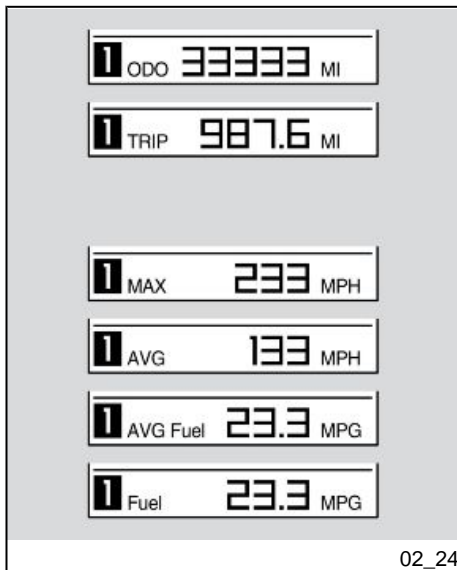
Mit einem langen Druck auf die Taste MODE kann das REISE-TAGEBUCH 1 ausgewählt werden. Am DIGITALDISPLAY schaltet sich das Symbol "1" ein.

Mit einem langen Druck nach rechts auf die Taste MODE kann das REISE-TAGEBUCH 2 ausgewählt werden. Am DIGITALDISPLAY schaltet sich das Symbol "2" ein.

In jedem Tagebuch werden mit einem kurzen Druck auf die Taste MODE nach rechts oder links nacheinander folgende Informationen angezeigt:

GESAMT-KILOMETERZÄHLER

TEILSTRECKEN-KILOMETERZÄHLER



VELOCITA' MASSIMA

VELOCITA' MEDIA

CONSUMO MEDIO DI CARBURANTE

CONSUMO ISTANTANEO DI CARBURANTE

MENU' (solo a veicolo fermo)

Nelle seguenti voci: ODOMETRO PARZIALE, TEMPO DI PERCORRENZA, VELOCITA' MASSIMA, VELOCITA' MEDIA, CONSUMO MEDIO DI CARBURANTE una pressione lunga sul tasto centrale azzerà tutte le indicazioni memorizzate nel DIARIO DI VIAGGIO attivo.

FAHRZEIT

HÖCHSTGESCHWINDIGKEIT

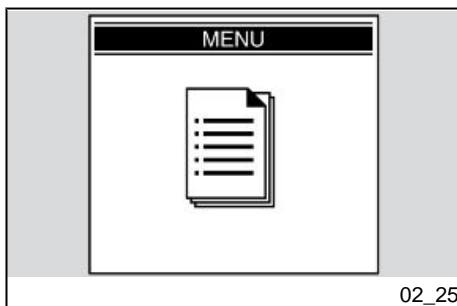
DURCHSCHNITTSGESCHWINDIGKEIT

DURCHSCHNITTLICHER BENZINVERBRAUCH

IST- BENZINVERBRAUCH

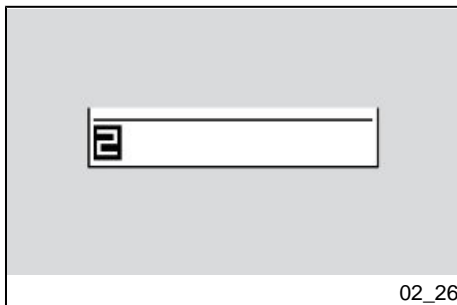
MENÜ (nur bei angehaltenem Fahrzeug)

Bei folgenden Menüpunkten: TEILSTRECKEN-KILOMETERZÄHLER, FAHRZEIT, HÖCHSTGESCHWINDIGKEIT, DURCHSCHNITTSGESCHWINDIGKEIT, DURCHSCHNITTLICHER BENZINVERBRAUCH wird mit einem längeren Druck auf die mittlere Taste alle im aktiven REISE-TAGEBUCH gespeicherten Werte gelöscht und auf Null zurückgestellt.



A velocità nulla, quando compare la schermata MENU' una pressione lunga sul tasto centrale dà accesso alle funzioni avanzate del cruscotto.

Bei Geschwindigkeit Null, wenn das MENÜ-Fenster angezeigt wird, erhält man mit längerem Druck auf die mittlere Taste Zugang zu erweiterten Armaturenbrett-Funktionen.



## CRONOMETRO

Per utilizzare il cronometro, selezionare la funzione CRONOMETRO nel MENU' delle funzioni avanzate del cruscotto.

Il cronometro comparirà nella parte alta del display digitale sostituendo l'indicazione marcia, l'orologio e la temperatura ambiente.

A veicolo in movimento il funzionamento del cronometro è controllato dal tasto centrale del comando MODE.

La partenza del cronometro viene effettuata con una pressione breve del tasto centrale. La prima pressione farà partire il conteggio. Ulteriori pressioni per i primi 10 secondi dall'inizio del conteggio fanno ripartire il cronometro da zero. Dopo questo periodo, alla successiva pressione viene effettuata la memorizzazione e parte la misura successiva.

Con una pressione lunga del tasto centrale o quando la velocità ritorna a zero, la misura viene annullata e sul display compare l'ultima misura.

Dopo aver acquisito 40 conteggi l'acquisizione termina. Una nuova sessione di misure potrà riprendere solamente previa la cancellazione delle misure precedenti effettuata tramite il MENU' delle funzioni avanzate del cruscotto.

## CHRONOMETER

Um das Chronometer nutzen zu können, die Funktion CHRONOMETER aus dem MENU der erweiterten Armaturenbrett-Funktionen auswählen.

Das Chronometer wird im oberen Display-Bereich angezeigt und ersetzt die Anzeigen eingelegter Gang, Uhr und Raumtemperatur.

Während der Fahrt wird das Chronometer über die mittlere Taste MODE kontrolliert.

Das Chronometer mit einem kurzen Druck auf die mittlere Taste MODE gestartet. Beim ersten Druck wird mit der Zeit-zählung begonnen. Bei einem weiteren Druck auf die Taste innerhalb von zehn Sekunden nach Beginn der Zählung fängt das Chronometer erneut von Null an zu zählen. Nach Ablauf dieser Zeit wird beim nächsten Druck der Wert gespeichert und mit der nächsten Messung begonnen.

Mit einem längeren Druck auf die mittlere Taste, oder wenn die Geschwindigkeit wieder Null ist, wird der Messwert gelöscht und am Display wird der letzte Messwert angezeigt.

Nach Erfassung von 40 Zählungen wird die Erfassung beendet. Eine neue Zeitmessung kann nur vorgenommen werden, wenn vorher die alten Messwerte



über das MENU der erweiterten Armaturenbrett-Funktionen gelöscht werden.

## Funzioni avanzate (02\_27)

### MENU

Il menù di configurazione al quale si accede direttamente dalla schermata menù, è composto dalle seguenti voci:

- ESCI
- IMPOSTAZIONI
- ABILITAZIONE COMANDI (a manubrio)
- CRONOMETRO
- DIAGNOSTICA
- LINGUE.

## Fortschrittliche Funktionen (02\_27)

### Menü

Das Einstellungsmenu, das direkt über das Menu-Fenster geöffnet werden kann, hat folgende Menüpunkte:

- BEENDEN
- EINSTELLUNGEN
- FREIGABE STEUERUNGEN (am Lenker)
- CHRONOMETER
- DIAGNOSE
- SPRACHEN.

**IMPOSTAZIONI**

Il menù IMPOSTAZIONI è formato dalle seguenti voci:

- ESCI
- REGOLAZIONE ORA
- RETROILLUMINAZIONE
- MODIFICA CODICE
- RIPRISTINO CODICE
- °C / °F
- 12/24 h

Le funzioni del menù impostazioni sono riportate nei paragrafi che seguono.

Al termine di ogni operazione il cruscotto si riporta nel menù principale.

**REGOLAZIONE ORA**

In questa modalità si imposta il valore dell'orologio. Ricompare la schermata principale con la scritta "REGOLAZIONE OROLOGIO".

Quando si entra in questa modalità l'indicazione dei minuti scompare e resta solo quella delle ore. Ad ogni pressione verso destra del selettore MODE si incrementa il valore delle ore, ad ogni pressione verso sinistra del selettore MODE si decrementa il valore delle ore. Una pressione

**EINSTELLUNGEN**

Das Menu EINSTELLUNGEN hat folgende Menüpunkte:

- BEENDEN
- EINSTELLUNG UHRZEIT
- HINTERGRUNDBELEUCHTUNG
- CODEÄNDERUNG
- CODE WIEDERHERSTELLEN
- °C/°F
- 12/24 Std.

Die Funktionen aus dem Menu Einstellungen sind in den folgenden Absätzen beschrieben.

Am Ende von jedem Arbeitsschritt stellt sich das Armaturenbrett auf das Hauptmenu zurück.

**EINSTELLUNG UHRZEIT**

In diesem Modus wird die Uhrzeit eingestellt. Es erscheint wieder das Hauptmenü mit Anzeige "EINSTELLUNG UHRZEIT".

Wird dieser Modus geöffnet, verschwindet die Minutenanzeige und es bleibt nur die Stundenanzeige. Jedes Mal, wenn die MODE-Taste nach rechts gedrückt wird, wird die Stundenanzeige vorgestellt. Jedes Mal, wenn die MODE-Taste nach links gedrückt wird, wird die Stun-



sulla parte centrale del selettore MODE memorizza il valore impostato e fa passare alla regolazione dei minuti.

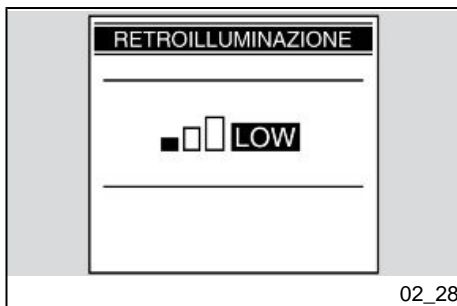
Quando si entra in questa modalità l'indicazione delle ore scompare e resta solo quella dei minuti. Ad ogni pressione verso destra del selettore MODE si incrementa il valore dei minuti, ad ogni pressione verso sinistra del selettore MODE si decrementa il valore dei minuti.

Una pressione sulla parte centrale del selettore MODE memorizza il valore impostato e fa uscire dalla modalità di regolazione dell'orologio.

denanzeige zurückgestellt. Mit einem Druck auf die mittlere MODE-Taste wird der eingegebene Wert gespeichert und es wird auf die Minuteneinstellung umgestellt.

Wird dieser Modus geöffnet, verschwindet die Stundenanzeige und es bleibt nur die Minutenanzeige. Jedes Mal, wenn die MODE-Taste nach rechts gedrückt wird, wird die Minutenanzeige vorgestellt. Jedes Mal, wenn die MODE-Taste nach links gedrückt wird, wird die Minutenanzeige zurückgestellt.

Mit einem Druck auf die mittlere MODE-Taste wird der eingegebene Wert gespeichert und es wird der Modus Uhrzeiteinstellung beendet.



### RETROILLUMINAZIONE

Questa funzione permette la regolazione dell'intensità della retroilluminazione su tre livelli. Ad ogni pressione verso destra o verso sinistra del selettore MODE, all'utente compaiono le seguenti icone:

- LOW
- MEAN
- HIGH

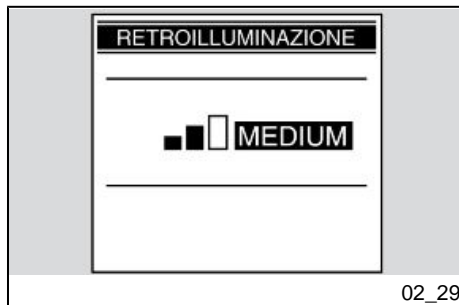
Dopo aver selezionato il livello desiderato, con una pressione del selettore MODE nella posizione centrale il cruscotto si riporta nel menù IMPOSTAZIONI.

### HINTERGRUNDBELEUCHTUNG

Mit dieser Funktion kann die Helligkeit der Hintergrundbeleuchtung auf drei Stufen eingestellt werden. Bei jedem Druck auf den MODE-Schalter nach rechts oder links werden folgende Ikonen angezeigt:

- LOW
- MEAN
- HIGH

Nach Auswahl der gewünschten Stufe stellt sich das Display bei Druck auf die Mitte der MODE-Taste auf das Menü EINSTELLUNGEN zurück.



In caso di stacco batteria, il display si configura al livello massimo di luminosità.

Nach einem Trennen der Batterie stellt sich das Display auf höchste Beleuchtungsstufe.



### MODIFICA CODICE

Questa funzione viene usata quando si dispone del vecchio codice e si vuole modificarlo. All'interno della funzione compare il messaggio:

"INSERISCI IL VECCHIO CODICE"

Dopo il riconoscimento del vecchio codice viene richiesto l'inserimento del nuovo codice, il display visualizza il seguente messaggio:

### CODE ÄNDERN

Diese Funktion wird benutzt, wenn man über den Fahrzeug-Code verfügt und dieser geändert werden soll. In dieser Funktion wird folgende Meldung angezeigt:

"FAHRZEUG-CODE EINGEBEN"

Ist der alte Code erkannt worden, muss der neue Code eingegeben werden. Am Display wird folgende Meldung angezeigt:

**"INSERISCI IL NUOVO CODICE"**

Al termine dell'operazione il cruscotto si riporta nel menu IMPOSTAZIONI.

Nel caso sia la prima memorizzazione, viene richiesto solo l'inserimento del nuovo codice.

**RIPRISTINA CODICE**

Questa funzione viene usata quando non si dispone del vecchio codice e si vuole modificarlo, in questo caso viene richiesto l'inserimento, nel blocchetto di accensione, di almeno due chiavi. La prima è già inserita, viene richiesto l'inserimento di una seconda con il messaggio:

"INSERISCI LA II CHIAVE"

Nel passaggio fra le due chiavi il cruscotto rimane acceso, se la chiave non viene inserita entro 20 secondi l'operazione termina. Dopo il riconoscimento della seconda viene richiesta l'immissione del nuovo codice con il messaggio:

"INSERISCI IL NUOVO CODICE"

Al termine dell'operazione il cruscotto si riporta nel menu IMPOSTAZIONI.

**ATTENZIONE**

**IN CASO DI PERDITA DI UNA DELLE DUE CHIAVI IN DOTAZIONE RIVOLGERSI AD UN Concessionario Ufficiale aprilia.**

**"NEUEN CODE EINGEBEN"**

Am Ende des Verfahrens stellt sich das Display auf EINSTELLUNGEN zurück.

Handelt es sich um die erste Speicherung, muss nur der neue Code eingegeben werden.

**CODE RÜCKSTELLEN**

Diese Funktion wird verwendet, wenn den alte Code nicht zur Verfügung steht und er geändert werden soll. In diesem Fall müssen mindestens zwei Schlüssel in das Zündschloss gesteckt werden. Der erste Schlüssel ist bereits eingesteckt, mit folgender Meldung wird dann zum Einstecken des zweiten Schlüssels aufgefordert:

"SCHLÜSSEL EINSTECKEN"

Beim Wechseln zwischen den beiden Schlüsseln bleibt das Display eingeschaltet. Wird der Schlüssel nicht innerhalb von 20 Sekunden eingesteckt, wird das Verfahren beendet. Nach dem Erkennen des zweiten Schlüssels wird mit folgender Meldung zur Eingabe des neuen Code aufgefordert:

"NEUEN CODE EINGEBEN"

Am Ende des Verfahrens stellt sich das Display auf EINSTELLUNGEN zurück.

**Achtung**

**BEI VERLUST EINES DER BEIDEN MITGELIEFERTEN SCHLÜSSEL WENDEN SIE SICH AN EINEN offiziellen Aprilia-Vertragshändler.**

**°C / °F**

Per accedere a questa modalità selezionare, nel menù IMPOSTAZIONI, la voce °C / °F.

Questo menù seleziona l'unità di misura della temperatura ambiente: °C oppure °F.

**12H / 24H**

Per accedere a questa modalità selezionare, nel menù IMPOSTAZIONI, la voce 12H / 24H.

Questo menù seleziona la visualizzazione 12h oppure 24h dell'orologio.

**ABILITAZIONE COMANDI (a manubrio)**

Per accedere alla funzione abilitazione comandi a manubrio è necessario selezionare dal menù di configurazione la voce ABILITAZIONE COMANDI.

**°C / °F**

Um diesem Modus zu öffnen, im Menü EINSTELLUNGEN den Menüpunkt °C / °F auswählen.

Mit diesem Menüpunkt wird die Maßeinheit für die Raumlufttemperatur ausgewählt: °C oder °F.

**12H / 24H**

Um diesem Modus zu öffnen, im Menü EINSTELLUNGEN den Menüpunkt 12H / 24H auswählen.

Mit diesem Menüpunkt wird die Anzeige der Uhrzeit 12-stündig oder 24-stündig ausgewählt.

**- FREIGABE STEUERUNGEN (am Lenker)**

Um die Funktion Freigabe Steuerungen am Lenker öffnen zu können, muss aus dem Konfigurationsmenu der Menüpunkt FREIGABE STEUERUNGEN ausgewählt werden.

Mit dieser Funktion kann die Steuerung am Lenker freigegeben oder gesperrt

Tale funzione permette o inibisce l'uso del comando a manubrio, il comando a pedale rimane sempre attivo.

La scelta effettuata permane anche dopo un eventuale stacco batteria.

Se i comandi a manubrio sono disabilitati sul display digitale viene visualizzato il simbolo "H".

werden, die Pedalsteuerung bleibt immer eingeschaltet.

Die vorgenommene Auswahl bleibt auch nach einem eventuellen Trennen der Batterien eingeschaltet.

Sind die Steuerungen am Lenker ausgeschaltet, wird am Digitaldisplay das Symbol "H" angezeigt.

## **CRONOMETRO**

Per accedere alla funzione cronometro è necessario selezionare dal menù di configurazione la voce CRONOMETRO. Quando viene selezionata la funzione CRONOMETRO, compare una schermata con le seguenti opzioni:

- ESCI
- ATTIVA CRONOMETRO
- VISUALIZZA MISURE
- CANCELLA MISURE

### **Attiva cronometro**

Selezionando questa voce si accede ad una pagina che permette di selezionare quale funzione destinare alla zona superiore del display: orologio o cronometro.

Il cruscotto resta nella configurazione scelta anche dopo uno stacco / attacco chiave.

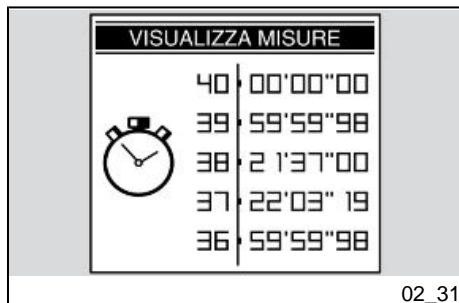
## **CHRONOMETER**

Um die Chronometer-Funktion zu öffnen, muss aus dem Einstellungs-Menü der Menüpunkt CHRONOMETER ausgewählt werden. Wird die Funktion CHRONOMETER ausgewählt, werden am Display folgende Optionen angezeigt:

- VERLASSEN
- CHRONOMETER EINSCHALTEN
- MESSWERTE ANZEIGEN
- MESSWERTE LÖSCHEN

### **CHRONOMETER EINSCHALTEN**

Wird dieser Menüpunkt gewählt, öffnet sich eine Seite, auf der ausgewählt werden kann, welche Funktion im oberen Displaybereich angezeigt werden soll: Uhr oder Chronometer.



### Visualizza misure

Questa voce visualizza le misure cronometriche acquisite. Con delle brevi pressioni del selettore MODE verso destra o verso sinistra si scorrono le pagine di misure, con una pressione lunga del selettore MODE il display riporta nel menu' CRONOMETRO. Se la batteria viene scollegata, si ha la perdita dei tempi memorizzati.

### Cancella misure

Questa modalità elimina le misure cronometriche acquisite. Viene richiesta conferma della cancellazione. Al termine dell'operazione il display si riporta nel menù CRONOMETRO.

### DIAGNOSTICA

Entrando nel menù di configurazione è possibile visualizzare la voce DIAGNOSTICA.

Questo menù si interfaccia con i sistemi presenti sulla moto e su di essi si esegue la diagnosi. Per abilitarlo occorre inserire

Das Armaturenbrett behält die gewählte Einstellung auch nach Abziehen/ Einstecken des Schlüssels bei.

### Messwerte anzeigen

Dieser Menüpunkt zeigt die erfassten Chronometermessungen an. Mit kurzem Druck nach rechts oder links auf die MODE-Taste können die Messwertseiten durchblättert werden. Mit einem langen Druck auf die MODE-Taste stellt sich das Display auf das Menü CHRONOMETER zurück. Ein Trennen der Batterie führt zum Verlust der gespeicherten Zeiten.

### Messwerte löschen

Mit diesem Modus werden die erfassten Chronometer-Messwerte gelöscht. Der Löschvorgang muss bestätigt werden. Am Ende des Arbeitsvorgangs stellt sich das Display auf das Menü CHRONOMETER zurück.

### DIAGNOSE

Beim Öffnen des Einstellungs-Menüs kann der Menüpunkt DIAGNOSE angezeigt werden.

Dieser Menüpunkt kommuniziert mit den im Motorrad integrierten Systemen und führt deren Diagnose aus. Um dieses zu aktivieren muss der Zugriffscode einge-

un codice di accesso in possesso dei soli centri di assistenza aprilia.

geben werden, der ausschließlich den aprilia-Kundendienststellen bekannt ist.

### **LINGUE**

Dal menù configurazione si può accedere alla funzione LINGUE. Selezionando la voce LINGUE si può scegliere la lingua dell'interfaccia.

Le opzioni sono:

- ITALIANO
- ENGLISH
- FRANCAIS
- DEUTSCH
- ESPAGNOL

Al termine dell'operazione il display si riporta nel menù LINGUE.

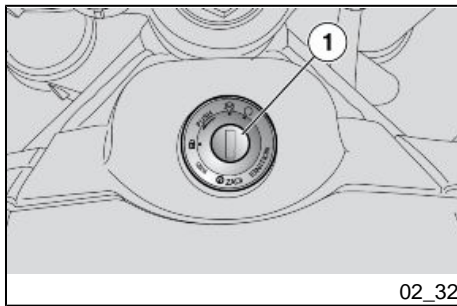
### **SPRACHEN**

Aus dem Einstellungsmenü kann der Menüpunkt SPRACHEN geöffnet werden. Wird der Menüpunkt SPRACHEN geöffnet, kann die Spracheinstellung für das Display ausgewählt werden.

Folgende Optionen stehen zur Verfügung:

- ITALIANO
- ENGLISH
- FRANÇAIS
- DEUTSCH
- ESPAÑOL

Am Ende des Arbeitsvorgangs stellt sich das Display auf SPRACHEN zurück.



### Commutatore di accensione (02\_32)

L'interruttore di accensione (1) si trova nella parte anteriore del serbatoio carburante.

Con il veicolo vengono consegnate due chiavi (una di riserva).

Lo spegnimento delle luci è subordinato al posizionamento dell'interruttore di accensione su «OFF».

#### NOTA BENE

**LA CHIAVE AZIONA L'INTERRUPTORE D'ACCENSIONE/BLOCCASTERZO.**

#### NOTA BENE

**LE LUCI SI ACCENDONO AUTOMATICAMENTE DOPO L'AVVIAMENTO DEL MOTORE.**

### Zündschlüsselschalter (02\_32)

Der Zündschlüssel (1) befindet sich am vorderen Bereich des Benzintanks.

Zusammen mit dem Fahrzeug werden zwei Schlüssel ausgehändigt (einer ist der Reserveschlüssel).

Die Lichter werden nur ausgeschaltet, wenn der Zündschlüssel auf «OFF» gestellt wird.

#### ANMERKUNG

**DER SCHLÜSSEL BETÄTIGT DEN ZÜNDSCALTER/LENKERSCHLOSS.**

#### ANMERKUNG

**DIE LICHTER SCHALTEN SICH AUTOMATISCH NACH STARTEN DES MOTORS AN.**



**LOCK:** Lo sterzo è bloccato. Non è possibile avviare il motore e azionare le luci. È possibile togliere la chiave

**OFF:** Il motore e le luci non possono essere messi in funzione. È possibile togliere la chiave.

**ON:** Il motore può essere messo in funzione. Non è possibile togliere la chiave

**LOCK:** Die Lenkung ist blockiert. Es ist nicht möglich den Motor zu starten und die Beleuchtung einzuschalten. Der Schlüssel kann abgezogen werden.

**OFF:** Der Motor und die Beleuchtung können nicht eingeschaltet werden. Der Schlüssel kann abgezogen werden.

**ON:** Der Motor kann eingeschaltet werden. Der Schlüssel kann nicht abgezogen werden.

### Inserimento bloccasterzo

- Girare il manubrio completamente verso sinistra.
- Ruotare la chiave in posizione «OFF».
- Premere e ruotare la chiave in senso antiorario (verso sinistra), sterzare lentamente il manubrio fino a posizionare la chiave su «LOCK».
- Estrarre la chiave.

#### ATTENZIONE



**NON GIRARE MAI LA CHIAVE IN POSIZIONE «LOCK» DURANTE LA MARCIA, ONDE EVITARE LA PERDITA DI CONTROLLO DEL VEICOLO.**

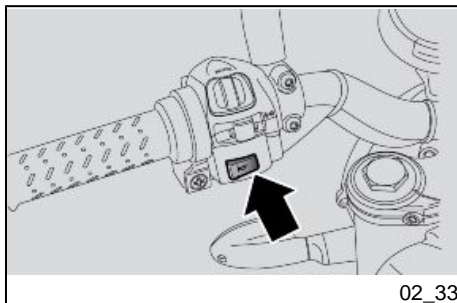
### Lenkerschloss absperren

- Den Lenker ganz nach links einschlagen.
- Den Schlüssel auf Position «OFF» drehen.
- Drücken und den Schlüssel gegen den Uhrzeiger (nach links) drehen, den Lenker langsam einschlagen, bis der Schlüssel auf «LOCK» steht.
- Den Schlüssel herausziehen.

#### Achtung



**UM DIE KONTROLLE ÜBER DAS FAHRZEUG NICHT ZU VERLIEREN, DEN ZÜNDSCHLÜSSEL NIEMALS WÄHREND DER FAHRT AUF «LOCK» DREHEN.**



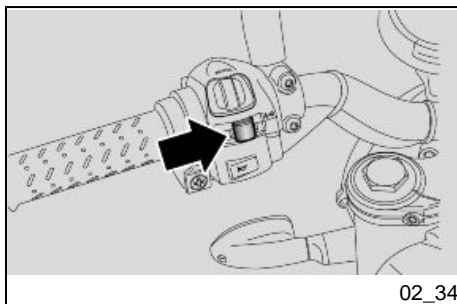
02\_33

### Pulsante clacson (02\_33)

Premuto, mette in funzione l'avvisatore acustico.

### Hupendruckknopf (02\_33)

Beim Drücken schaltet sich die Hupe ein.



02\_34

### Commutatore lampeggiatori (02\_34)

Spostare l'interruttore verso sinistra, per indicare la svolta a sinistra; spostare l'interruttore verso destra, per indicare la svolta a destra. Premere l'interruttore per disattivare l'indicatore di direzione.

Se l'indicatore di direzione non viene disattivato premendo il tasto esso si disattiva automaticamente dopo alcuni secondi.

### Lenkradschloss absperren (02\_34)

Wenn nach links abgebogen werden soll, den Blinkerschalter nach links stellen; Wenn nach rechts abgebogen werden soll, den Blinkerschalter nach rechts stellen. Zum Ausschalten der Blinker auf den Schalter drücken.

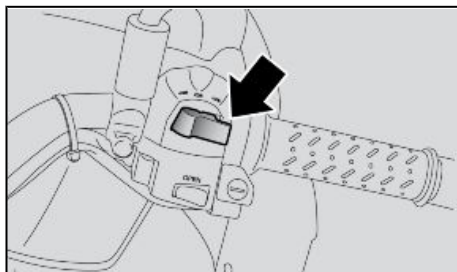
Schaltet sich der Blinker durch Druck auf die Taste nicht aus, schaltet er sich nach einigen Sekunden automatisch ab.

#### ATTENZIONE

**NEL CASO IN CUI LA SPIA FRECCE LAMPEGGI VELOCEMENTE VUOL DIRE CHE UNA O ENTRAMBE LE LAMPADINE DEGLI INDICATORI DI DIREZIONE SONO NON FUNZIONANTI.**

#### Achtung

**FALLS DIE BLINKER-KONTROLLAMPE SCHNELL BLINKT, HEISST DAS, DASS EINE ODER BEIDE BLINKERLAMPEN AUSGEFALLEN SIND.**



02\_35

### Pulsante lampeggio luce abbagliante (02\_35)

Consente di utilizzare il lampeggio della luce abbagliante nei casi di pericolo o emergenza.

Al rilascio del pulsante si disattiva il lampeggio luce abbagliante.

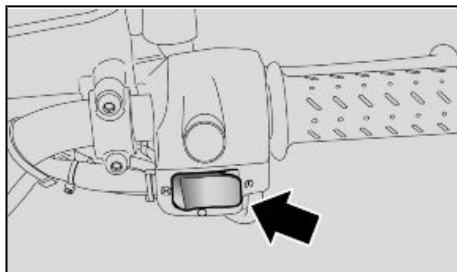
Se viene spinto in avanti inserisce l'abbagliante fisso.

### Lichthupentaste (02\_35)

Gestattet die Lichthupe bei Gefahr oder im Notfall zu aktivieren.

Beim Loslassen des Schalters schaltet sich die Lichthupe aus.

Wird er nach vorne gedrückt, wird das Fernlicht ständig eingeschaltet.



02\_36

### Pulsante avviamento (02\_36)

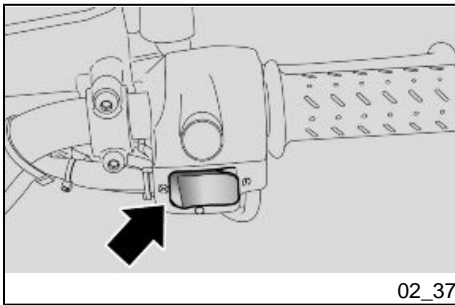
Premendo il pulsante sul lato destro il motorino di avviamento fa girare il motore.

Per avviare il motore è necessario azionare uno dei due freni e contemporaneamente premere il pulsante di avviamento sul lato destro.

### Startschalter (02\_36)

Bei Druck auf den Schalter auf der rechten Seite dreht der Anlassermotor den Motor.

Zum Starten des Motors muss eine der beiden Bremsen betätigt und gleichzeitig der Anlasserschalter auf der rechten Seite gedrückt werden.



### **Interruttore arresto motore (02\_37)**

Ha la funzione di interruttore di sicurezza o emergenza.

Premere l'interruttore sul lato sinistro per arrestare il motore.

### **Schalter zum Abstellen des Motors (02\_37)**

Erfüllt die Funktion eines Sicherheits- oder Not-Aus-Schalters.

Zum Ausschalten des Motors den Schalter auf der linken Seite drücken.

### **Sistema ABS (02\_38, 02\_39)**

L'ABS è un dispositivo che impedisce il bloccaggio delle ruote in caso di frenata di emergenza, aumentando la stabilità del veicolo in frenata rispetto ad un sistema frenante tradizionale.

Il sistema ABS permette di migliorare il controllo del veicolo ricordando sempre di non superare i limiti fisici di tenuta di strada del veicolo. E' responsabilità del conducente guidare a velocità opportune tenendo conto delle condizioni atmosferiche e della superficie stradale, lasciando il necessario margine di sicurezza.

L'ABS non può compensare, nelle varie situazioni, errori di giudizio o un uso improprio dei freni.

### **Antiblockiersystem (ABS) (02\_38, 02\_39)**

Das ABS ist eine Vorrichtung, welche die Blockierung der Räder bei einer Vollbremsung verhindert und die Stabilität des Fahrzeuges beim Bremsen im Vergleich zu einem herkömmlichen Bremsensystem erhöht.

Das ABS-System verbessert die Kontrolle über das Fahrzeug. Es sollte jedoch nicht vergessen werden, dass die physikalischen Straßen-Haftungseigenschaften des Fahrzeugs nicht überschritten werden dürfen. Der Fahrer ist dafür verantwortlich, dass mit angemessener Geschwindigkeit gefahren wird. Dabei müssen Wetter- und Straßenbedingungen berücksichtigt und der benötigte Sicherheitsabstand eingehalten werden.

Das ABS-System kann in den verschiedenen Situationen Fahrfehler oder einen

**NOTA BENE**

**QUANDO ENTRA IN FUNZIONE L'ABS VIENE AVVERTITA UNA PULSAZIONE SULLA LEVA DEL FRENO.**



**IL SISTEMA DI ANTIBLOCCAGGIO DELLA RUOTA NON PRESERVA DA CADUTE IN CURVA.**

**LA FRENATA D'EMERGENZA CON IL VEICOLO INCLINATO, IL MANUBRIO RUOTATO, IL FONDO SCONNESSO, SDRUCCIOLEVOLE O IN CONDIZIONI DI SCARSA ADERENZA, GENERA UNA CONDIZIONE D'INSTABILITÀ DIFFICILMENTE GESTIBILE. È CONSIGLIATA UNA GUIDA ACCORTA E PRUDENTE, ED UNA FRENATA GRADUALE .**

**NON CORRERE CON IMPRUDENZA, LA TENUTA DI STRADA DEL VEICOLO E' SOGGETTA A PARTICOLARI LEGGI FISICHE CHE NEANCHE L'ABS PUÒ ELIMINARE.**

falschen Einsatz der Bremse nicht ausgleichen.

**ANMERKUNG**

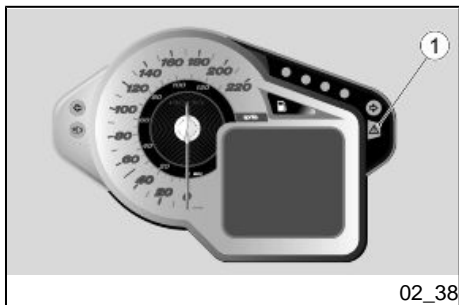
**BEI AKTIVIERUNG DES ABS IST EIN PULSIEREN AM BREMSHEBEL ZU SPÜREN.**



**DAS ANTIBLOCKIERSYSTEM SCHÜTZT ABER NICHT VORM HINFALLEN BEIM DURCHFAHREN DURCH KURVEN.**

**EINE VOLLBREMSUNG BEI GENEIGTEM FAHRZEUG, GEDREHTEM LENKER, UNBEFESTIGTEM UND RUTSCHIGEM UNTERGRUND BZW. BEI SCHLECHTER HAFTUNG SCHAFFT EINEN ZUSTAND VON INSTABILITÄT, DER SCHWER ZU BEWÄLTIGEN IST. ES WIRD EIN AUFMERKSAMES UND VORSICHTIGES FAHREN UND EIN GRADUELLES BREMSSEN EMPFOHLEN.**

**NIE LEICHTSINNIG FAHREN. DIE STRASSENHAFTUNG DES FAHRZEUGS UNTERLIEGT BESONDEREN PHYSIKALISCHEN GESETZEN, DIE AUCH VOM ABS NICHT UMGANGEN WERDEN KÖNNEN.**



02\_38

All'avviamento del veicolo, dopo il check iniziale del cruscotto, la spia di allarme generale (1) lampeggia e contemporaneamente compare sul display la scritta ABS fino a quando non si supera la velocità di 5 km/h (3.1 mph), dopodichè la spia di allarme generale si spegne e la scritta ABS scompare.

#### NOTA BENE

**PER VISUALIZZARE I DATI RELATIVI AL DIARIO DI VIAGGIO PREMERE IL TASTO MODE (LA SCRITTA ABS SCOMPARE TEMPORANEAMENTE CONSENTENDO LA LETTURA DEI DATI).**

Se la spia di allarme generale (1) e la scritta ABS continuano a lampeggiare o si accendono in modo permanente, significa che è stato rilevato un malfunzionamento e l'ABS è stato disattivato automaticamente.

In tale caso effettuare le seguenti operazioni:

- fermare il veicolo;
- chiave OFF-ON;
- superare la velocità di 5 km/h (3.1 mph): la spia di allarme generale deve spegnersi e la scritta ABS sul display deve sparire;
- l'ABS è funzionante.

Beim Starten des Fahrzeugs blinkt nach dem Anfangs-Test des Armaturenbrettes die Alarmkontrolle (1) und gleichzeitig wird am Display ABS solange angezeigt, bis die Geschwindigkeit von 5 km/h (3.1 mph) überschritten wird, anschließend schaltet sich die Alarmkontrolle aus und die Anzeige ABS verschwindet.

#### ANMERKUNG

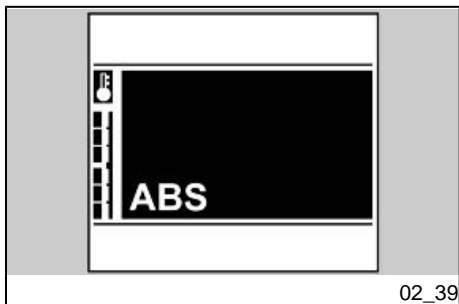
**FÜR DIE ANZEIGE DER DATEN AUS DEM FAHRTENBUCH DIE TASTE MODE DRÜCKEN (DIE ANZEIGE ABS VERSCHWINDET VORÜBERGEHEND UND DIE DATEN KÖNNEN ABGELESEN WERDEN).**

Wenn die Alarmkontrolle (1) und die Anzeige ABS weiterhin blinken oder sich ständig einschalten, bedeutet dies, dass eine Störung erfasst worden ist und das ABS automatisch abgeschaltet worden ist.

In diesem Fall wie folgt vorgehen:

- Das Fahrzeug anhalten.
- Schlüssel OFF-ON.
- Schneller als 5 km/h (3.1 mph) fahren: Die Alarmkontrolle muss sich ausschalten und die Anzeige ABS am Display verschwinden.
- Das ABS funktioniert.

Bleibt die Anzeige ABS abgeschaltet weiter bestehen:



02\_39

Se la segnalazione di ABS disattivato persiste:

**NOTA BENE**

**IN QUESTO CASO RIVOLGERSI AD UN Concessionario Ufficiale aprilia.**

**NOTA BENE**

**IL SISTEMA ABS E' CONCEPITO E SVILUPPATO, COERENTEMENTE AL RESTO DEL VEICOLO, PER L'USO SU STRADA ASFALTATA E NON E' IDONEO ALL'USO FUORISTRADA.**

**SE SI PERCORRONO STRADE NON ASFALTATE E/O PARTICOLARMENTE ACCIDENTATE, IL SISTEMA ABS POTREBBE DISATTIVARSI AUTOMATICAMENTE, COMUNQUE L'IMPIANTO FRENANTE E' PERFETTAMENTE FUNZIONANTE COME UN IMPIANTO FRENANTE DI TIPO TRADIZIONALE NON ABS E FORNISCE LA NORMALE CAPACITA' DI ARRESTO.**

**PER RIATTIVARE IL SISTEMA E' SUFFICIENTE SPEGNERE E RIACCENDERE IL VEICOLO E SUPERARE LA VELOCITA' DI 5 km/h (3.1 mph).**

**ANMERKUNG**

**WENDEN SIE SICH IN DIESEM FALL AN EINEN offiziellen aprilia-Vertragshändler.**

**ANMERKUNG**

**DAS ABS-SYSTEM IST, GENAUSO WIE DER REST DES FAHRZEUGS, FÜR EINEN EINSATZ AUF ASPHALTIERTEN STRASSEN UND NICHT FÜR EINEN GELÄNDEEINSATZ GEDACHT UND ENTWICKELT WORDEN.**

**BEI FAHRTEN AUF NICHT ASPHALTIERTEN ODER UNBEFESTIGTEN STRASSEN KANN SICH DAS ABS-SYSTEM AUTOMATISCH ABSCHALTEN. DIE BREMSANLAGE FUNKTIONIERT WEITERHIN PERFEKT WIE EINE HERKÖMMLICHE BREMSANLAGE OHNE ABS UND HAT DIE GLEICHE BREMSLEISTUNG.**

**ZUM WIEDEREINSCHALTEN DES ABS-SYSTEMS REICHT ES AUS DAS FAHRZEUG AUS- UND WIEDER EINZUSCHALTEN UND SCHNELLER ALS 5 km/h (3.1 mph) ZU FAHREN.**



IL SISTEMA ABS INTERVIENE SULLA RUOTA ANTERIORE E SULLA RUOTA POSTERIORE PRENDENDO INFORMAZIONI DALLE RUOTE FONICHE DI ROTAZIONE/BLOCCAGGIO. È IMPORTANTE CONTROLLARE SEMPRE CHE LA RUOTA FONICA SIA PULITA, E PERIODICAMENTE CONTROLLARE CHE LA DISTANZA CON IL SENSORE SIA COSTANTE SU TUTTI I 360 GRADI. IN CASO DI SMONTAGGIO E RIMONTAGGIO DELLE RUOTE E' MOLTO IMPORTANTE VERIFICARE CHE LA DISTANZA TRA RUOTA FONICA E SENSORE SIA QUELLA PREVISTA. PER IL CONTROLLO E LA REGOLAZIONE RIVOLGERSI AD UN'Officina Autorizzata aprilia.



CON L'IMPIANTO ABS, PASTIGLIE FRENO CON MATERIALI D'ATTRITO NON OMOLOGATI PREGIUDICANO IL CORRETTO FUNZIONAMENTO DELLA FRENATA DIMINUENDO DRASTICAMENTE LA SICUREZZA DI GUIDA.

### Caratteristiche tecniche

Distanza tra ruota fonica e sensore posteriore

0,1 - 2,00 mm (0.004 - 0.079 in)



DAS ABS-SYSTEM WIRK AUF DAS VORDERRAD UND AUF DAS HINTERRAD, DABEI ÜBERNIMMT ES DREH-, BLOCKIERUNGS-INFORMATIONEN VON DEN HALL-GEBERN. ES MUSS UNBEDINGT DARAUF GEACHTET WERDEN, DASS DER HALL-GEBER IMMER SAUBER IST. EBENFALLS REGELMÄSSIG PRÜFEN, DASS DER ABSTAND VOM SENSOR AUF DEN GESAMTEN 360° KONSTANT IST. ES IST SEHR WICHTIG, DASS NACH EINEM AUS- UND WIEDEREINBAU DER RÄDER GEPRÜFT WIRD, DASS DER ABSTAND ZWISCHEN HALL-GEBER UND SENSOR WIE VORGESEHEN IST. FÜR DIE KONTROLLE UND EINSTELLUNG WENDEN SIE SICH BITTE AN EINE autorisierte aprilia-Vertragswerkstatt.



FALLS IM ABS-SYSTEM BREMSBELÄGE MIT NICHT ZUGELASSENEN ABRIEBMATERIALIEN MONTIERT WERDEN, WIRD DIE BREMSWIRKUNG BEEINTRÄCHTIGT UND SOMIT DIE FAHR SICHERHEIT ERHEBLICH REDUZIERT.

### Technische angaben

Abstand zwischen Hall-Geber und Sensor hinten



**Distanza tra ruota fonica e sensore anteriore**

0,1 - 3,17 mm (0.004 - 0.125 in)

0,1 - 2,00 mm (0.004 - 0.079 in)

**Abstand zwischen Hall-Geber und Sensor vorn**

0,1 - 3,17 mm (0.004 - 0.125 in)

**Il funzionamento del sistema immobilizer (02\_40)**

Per aumentare la protezione contro il furto, il veicolo è dotato di sistema elettronico di blocco motore che si attiva automaticamente estraendo la chiave di accensione.

Conservare la seconda chiave in luogo sicuro perchè una volta smarrita anche la seconda non è piu' possibile farne una copia. Questo comporta la sostituzione di numerosi componenti del veicolo (oltre alle serrature).

Ogni chiave racchiude nell'impugnatura un dispositivo elettronico - transponder - che ha la funzione di modulare il segnale di radiofrequenza emesso all'atto dell'avviamento da una speciale antenna incorporata nel commutatore.

Il segnale modulato costituisce la "parola d'ordine" con cui l'apposita centralina riconosce la chiave e solo a questa condizione consente l'avviamento del motore.

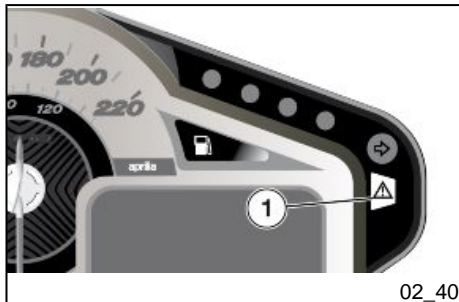
**Die Funktion des Wegfahrsperr-Systems (02\_40)**

Für einen besseren Schutz gegen Diebstahl ist das Fahrzeug mit einem elektronischen Motor-Blockierungssystem ausgestattet, die sich beim Abziehen des Zündschlüssels automatisch einschaltet.

Den zweiten Schlüssel an einem sicheren Ort aufbewahren, geht dieser Schlüssel auch verloren, können keine Schlüsselkopien mehr angefertigt werden. Das bedeutet, dass am Fahrzeug (außer den Schlössern) mehrere Bauteile ausgetauscht werden müssen.

In jedem Schlüsselgriff befindet sich eine elektronische Vorrichtung - Transponder - mit der Aufgabe das beim Starten von einer Spezialantenne im Zündschloss abgegebene Radiosignal zu modulieren.

Das modulierte Signal ist das "Passwort", mit dem die Zündelektronik den Schlüssel erkennt und nur dann das Starten des Motors freigibt.



**ATTENZIONE**

**IL SISTEMA IMMOBILIZER MEMORIZZA FINO A QUATTRO CHIAVI.**

**L'OPERAZIONE DI MEMORIZZAZIONE E' ESEGUIBILE SOLO PRESSO IL CONCESSIONARIO.**

**LA PROCEDURA DI MEMORIZZAZIONE CANCELLA I CODICI PREESISTENTI, QUINDI SE IL CLIENTE VUOLE MEMORIZZARE ANCHE NUOVE CHIAVI DOVRA' RECARSI DAL CONCESSIONARIO CON TUTTE LE CHIAVI CHE INTENDE ABILITARE.**

La modalità di funzionamento dell'immobilizer è segnalata dalla spia (1) posta sul cruscotto:

- Spia spenta: immobilizer disinserito.
- Spia lampeggiante: immobilizer inserito.
- Lampeggi rapidi: chiave non riconosciuta.

**Achtung**

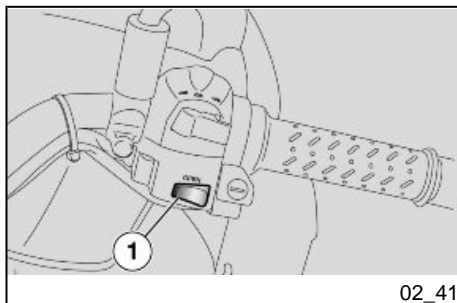
**DIE WEGFAHRSPERRE SPEICHERT BIS ZU VIER SCHLÜSSEL.**

**DAS SPEICHERVERFAHREN KANN NUR BEIM VERTRAGSHÄNDLER VORGENOMMEN WERDEN.**

**BEIM SPEICHERVERFAHREN WERDEN BESTEHENDE CODE GELÖSCHT. AUCH WENN DER KUNDE MÖCHTE NEUE SCHLÜSSEL SPEICHERN MÖCHTE, MUSS ER BEIM VERTRAGSHÄNDLER ALLE SCHLÜSSEL VORLEGEN, DIE FREIGEgeben WERDEN SOLLEN.**

Der Betriebsmodus der Wegfahrsperr wird durch eine Kontrolllampe (1) am Armaturenbrett angezeigt.

- Kontrolllampe ausgeschaltet: Wegfahrsperr ausgeschaltet.
- Kontrolllampe blinkt: Wegfahrsperr eingeschaltet.
- Schnelles Blinken: Schlüssel nicht erkannt.



02\_41

## Vano portacasco (02\_41, 02\_42, 02\_43)

### Per accedere al vano portacasco:

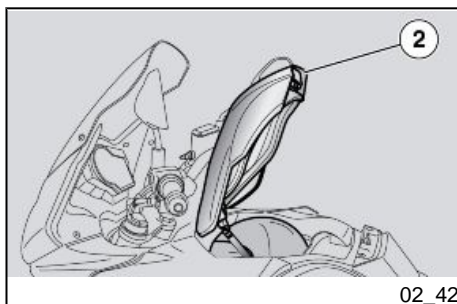
- Posizionare la chiave su key ON.
- Azionare il comando OPEN (1) e aprire il coperchio vano portacasco (2).

Il tasto open (1) funziona solo con chiave in posizione ON. In caso di batteria scarica utilizzare l'apertura manuale (3) posta sotto il sellino passeggero, per accedervi è necessario aprire il sellino passeggero.

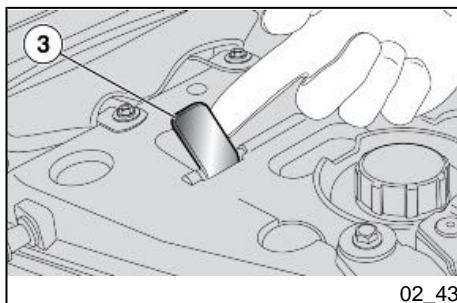
### ATTENZIONE

**NON APRIRE MAI IL VANO PORTACASCO CON LA MOTO IN MOVIMENTO. L'APERTURA DEL VANO PORTACASCO IMPEDISCE AL MANUBRIO DI GIRARE COMPROMETTENDO IL CONTROLLO DEL VEICOLO E QUINDI L'INTEGRITA' DEL VEICOLO E DELLE PERSONE.**

**VERIFICARE SEMPRE LA CORRETTA CHIUSURA DEL VANO PORTACASCO PER EVITARE CHE LA LUCE BAULOTTO RESTI ACCESA E LA BATTERIA SI SCARICHI.**



02\_42



02\_43

## Helmfach (02\_41, 02\_42, 02\_43)

### Um an das Helmfach zu gelangen:

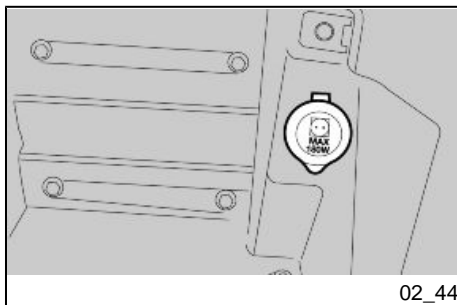
- Den Schlüssel auf "key ON" stellen.
- Die Taste OPEN (1) betätigen und das Helmfach (2) öffnen.

Die Taste OPEN (1) funktioniert nur bei Schlüssel auf Position ON. Bei entladener Batterie die manuelle Öffnungsvorrichtung (3) unter der Beifahrer-Sitzbank benutzen. Um an das Bauteil gelangen zu können, muss die Beifahrer-Sitzbank geöffnet werden.

### Achtung

**DAS HELMFACH NIE WÄHREND DER FAHRT ÖFFNEN. NACH DEM ÖFFNEN DES HELMFACHS KANN DER LENKER NICHT MEHR RICHTIG GEDREHT WERDEN. MAN VERLIERT DIE KONTROLLE ÜBER DAS FAHRZEUG. ES BESTEHT DIE GEFAHR VON PERSONEN- UND SACHSCHÄDEN.**

**UM ZU VERMEIDEN, DASS DIE HELMFACHBELEUCHTUNG EINGESCHALTET BLEIBT UND SICH DIE BATTERIE ENTLÄDT, STETS KONTROLLIEREN, OB DAS HELMFACH RICHTIG GESCHLOSSEN IST.**



02\_44

### Presca di corrente (02\_44)

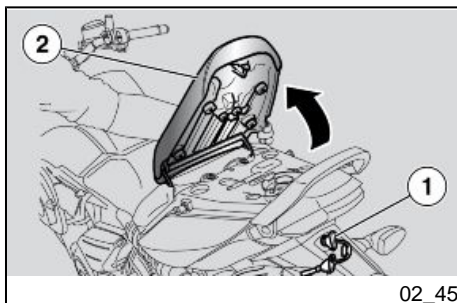
La presa di corrente si trova nel vano portacasco.

Per raggiungere la presa di corrente è necessario aprire il vano portacasco.

### Steckdose (02\_44)

Die Steckdose befindet sich im Helm-fach.

Um an die Steckdose gelangen zu können, muss das Helm-fach geöffnet werden.



02\_45

### Apertura sella (02\_45)

- Posizionare il veicolo sul cavalletto.
- Inserire la chiave (1) nella serratura.
- Ruotare la chiave (1) in senso antiorario, sollevare il sellino passeggero (2).

#### Per bloccare la sella (2):

- Posizionare il sellino passeggero (2) in sede e premere facendo scattare la serratura.



**PRIMA DI METTERSI ALLA GUIDA, ACCERTARSI CHE LA SELLA SIA BLOCCATA CORRETTAMENTE.**

### Sitzbanköffnung (02\_45)

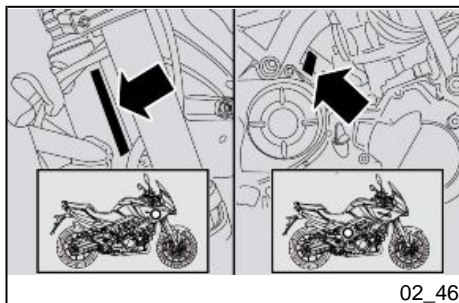
- Das Fahrzeug auf den Ständer stellen.
- Den Schlüssel (1) in das Schloss stecken.
- Den Schlüssel (1) gegen den Uhrzeigersinn drehen und die Beifahrer-Sitzbank (2) anheben.

#### Zum Blockieren der Sitzbank (2):

- Die Beifahrer-Sitzbank (2) an ihrem Sitz anbringen, drücken und das Schloss einrasten.



**VOR FAHRTANTRITT PRÜFEN, DASS DIE SITZBANK RICHTIG VERRIEGELT IST.**



02\_46

## L'identificazione (02\_46)

È buona norma riportare i numeri di telaio e del motore nell'apposito spazio riservato in questo libretto. Il numero di telaio può essere usato per l'acquisto di parti di ricambio.

### ATTENZIONE



**L'ALTERAZIONE DEI NUMERI DI IDENTIFICAZIONE PUÒ FAR INCORRERE IN GRAVI SANZIONI PENALI ED AMMINISTRATIVE; IN PARTICOLARE L'ALTERAZIONE DEL NUMERO DI TELAIO COMPORTA L'IMMEDIATA DECADENZA DELLA GARANZIA**

### NUMERO DI TELAIO

Il numero di telaio è stampigliato sul canotto dello sterzo, lato destro.

Telaio n°.....

### NUMERO DI MOTORE

Il numero di motore è stampigliato sul basamento del carter motore lato destro.

Motore n°.....

## Fahrgestell- und motornummer (02\_46)

Die Motor- und Rahmennummer sollten in den dafür vorgesehenen Bereich in der Bedienungsanleitung eingetragen werden. Die Rahmennummer kann beim Ersatzteilkauf verwendet werden.

### Achtung



**ÄNDERUNGEN AN DER MOTOR- UND RAHMENNUMMER KÖNNEN ZU SCHWEREN ORDNUNGS- UND STRAFRECHTLICHEN SANKTIONEN FÜHREN; BESONDERS DIE ÄNDERUNG DER RAHMENNUMMER FÜHRT ZU EINEM SOFORTIGEN VERFALL DER GARANTIE**

### RAHMENNUMMER

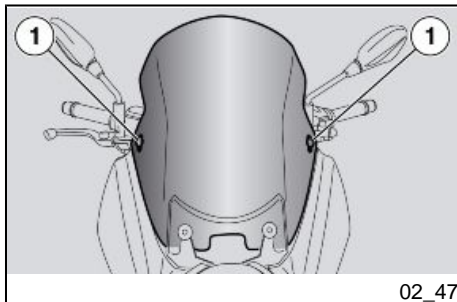
Die Rahmennummer ist auf der rechten Seite am Lenkrohr eingestanz.

Rahmennummer . .....

### MOTORNUMMER

Die Motornummer ist am Motorgehäuse rechts eingepägt.

Motor-Nr. ....



### Regolazione parabrezza (02\_47)

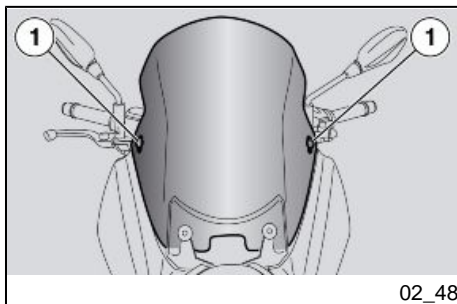
E' possibile regolare il parabrezza manualmente nel seguente modo:

- Allentare le due viti di fissaggio parabrezza (1).
- Regolare la posizione desiderata del parabrezza.
- Serrare le due viti di fissaggio parabrezza (1).

### Einstellung wetterschutz (02\_47)

Der Wetterschutz kann manuell wie folgt eingestellt werden:

- Die zwei Befestigungsschrauben des Wetterschutzes (1) lösen.
- Den Wetterschutz auf die gewünschte Position einstellen.
- Die zwei Befestigungsschrauben des Wetterschutzes (1) festziehen.



### Smontaggio parabrezza (02\_48)

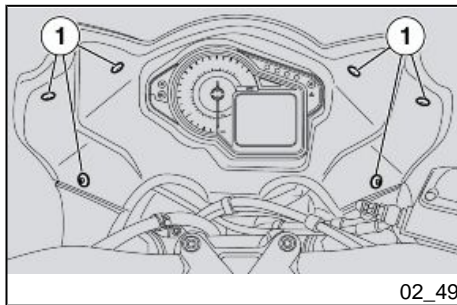
Per smontare il parabrezza è necessario eseguire le seguenti operazioni:

- Svitare e togliere le due viti di fissaggio parabrezza (1) e recuperare le rondelle.
- Rimuovere il parabrezza sfilandolo verso l'alto.

### Ausbau Wetterschutz (02\_48)

Zum Ausbau des Wetterschutzes wie folgt vorgehen:

- Die beiden Befestigungsschrauben des Wetterschutzes (1) abschrauben und entfernen und die Unterlegscheiben aufbewahren.
- Den Wetterschutz zum Ausbau nach oben herausziehen.



## Smontaggio plancia (02\_49)

Per rimuovere la plancia è necessario eseguire le seguenti operazioni:

- Rimuovere il parabrezza.
- Svitare e togliere le 6 viti (1).

## Ausbau Armaturenbrett (02\_49)

Zum Ausbau des Cockpits wie folgt vorgehen:

- Den Wetterschutz entfernen.
  - Die 6 Schrauben (1) abschrauben und entfernen.
- Rimuovere la plancia completa di cruscotto.
  - Scollegare il connettore cruscotto.
- Das Cockpit komplett mit Armaturenbrett entfernen.
  - Den Kabelstecker Armaturenbrett trennen.



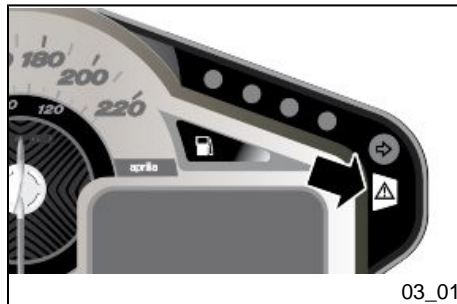


# Mana GT ABS



**Cap. 03**  
**L'uso**

**Kap. 03**  
**Benutzungshinw**  
**eise**



03\_01

## Controlli (03\_01)

### ATTENZIONE



PRIMA DELLA PARTENZA, EFFETTUARE SEMPRE UN CONTROLLO PRELIMINARE DEL VEICOLO, PER UNA CORRETTA E SICURA FUNZIONALITA'. LA MANCATA ESECUZIONE DI TALI OPERAZIONI PUO' PROVOCARE GRAVI LESIONI PERSONALI O GRAVI DANNI AL VEICOLO. NON ESITARE A RIVOLGERSI A UN Concessionario Ufficiale aprilia, QUALORA NON SI COMPRENDA IL FUNZIONAMENTO DI ALCUNI COMANDI O SI RICONTRINO O SOSPETTINO ANOMALIE DI FUNZIONAMENTO. IL TEMPO NECESSARIO PER UNA VERIFICA E' ESTREMAMENTE LIMITATO E LA SICUREZZA CHE NE DERIVA E' NOTEVOLE.

Questo veicolo è predisposto per individuare in tempo reale eventuali anomalie di funzionamento, memorizzate dalla centralina elettronica.

Ogni qualvolta si posiziona il commutatore d'accensione su "ON", sul cruscotto si accende per circa tre secondi la spia LED allarme.

## Kontrollen (03\_01)

### Achtung



VOR FAHRTANTRITT STETS DAS FAHRZEUG AUF FUNKTION UND SICHERHEIT KONTROLLIEREN. DIE NICHTAUSFÜHRUNG DIESER KONTROLLARBEITEN KANN ZU SCHWEREN PERSÖNLICHEN VERLETZUNGEN ODER SCHWEREN FAHRZEUGSCHÄDEN FÜHREN. NICHT ZÖGERN SICH AN EINEN offiziellen aprilia-Vertragshändler ZU WENDEN, FALLS DIE FUNKTION EINIGER BEDIENELEMENTE NICHT VERSTANDEN WURDE ODER VERMUTET WIRD, DASS FUNKTIONSSTÖRUNGEN BESTEHEN. FÜR DIE KONTROLLE WIRD SEHR WENIG ZEIT BENÖTIGT, DER SICHERHEITSGEWINN IST GROSS.

Dieses Fahrzeug ist dafür vorbereitet eventuelle Betriebsstörungen in Echtzeit zu erkennen, die vom elektronischen Steuergerät gespeichert werden.

Jedes Mal wenn das Zündschloss auf "ON" gestellt wird, schaltet sich am Armaturenbrett für ungefähr drei Sekunden die LED-Alarmkontrolle ein.

**CONTROLLI PRELIMINARI**

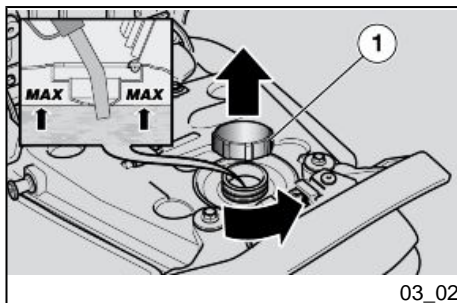
Freno anteriore e posteriore a disco	Controllare il funzionamento, la corsa a vuoto delle leve di comando, il livello del liquido ed eventuali perdite. Verificare l'usura delle pastiglie. Se necessario, effettuare il rabbocco del liquido freni.
Acceleratore	Controllare che funzioni dolcemente e che si possa aprire e chiudere completamente, in tutte le posizioni dello sterzo.
Olio motore	Controllare e/o rabboccare se necessario.
Ruote/pneumatici	Controllare le condizioni superficiali dei pneumatici, la pressione di gonfiaggio, l'usura ed eventuali danni.  Rimuovere dalle scolpiture del battistrada eventuali corpi estranei incastrati.
Leve dei freni	Controllare che funzionino dolcemente.  Lubrificare le articolazioni e regolare la corsa se necessario.

**KONTROLLEN VOR FAHRANTRITT**

Vordere und hintere Scheibenbremse	Den Funktion, den Leerhub der Bremshebel, den Bremsflüssigkeitsstand und eventuelle Lecks kontrollieren. Den Verschleißzustand der Bremsbeläge prüfen. Gegebenenfalls Bremsflüssigkeit nachfüllen.
Gasgriff	Kontrollieren, dass er sich leicht bedienen und bei allen Lenkerpositionen vollständig öffnen und schließen lässt.
Motoröl	Gegebenenfalls nachfüllen bzw. schmieren.
Räder/ Reifen	Den Reifenzustand, den Reifendruck, Verschleiß und eventuelle Schäden überprüfen.  Aus der Lauffläche eventuell in deren Gummiprofil festgeklemmte Fremdkörper entfernen.
Bremshebel	Prüfen, dass sie sich leicht bedienen lassen.  Die Gelenkpunkte einschmieren und, bei Bedarf, den Hub einstellen.

Sterzo	Controllare che la rotazione sia omogenea, scorrevole e priva di gioco o allentamenti.	Lenkung	Kontrollieren, dass sich die Lenkung gleichmäßig, leichtgängig und ohne Spiel drehen lässt.
Cavalletto centrale - laterale	Controllare che funzioni. Verificare che durante la discesa e la risalita del cavalletto non vi siano attriti e che la tensione delle molle lo riporti in posizione normale. Lubrificare giunti e articolazioni se necessario. Controllare il corretto funzionamento dell'interruttore di sicurezza.	Hauptständer - Seitenständer	Auf Funktionstüchtigkeit prüfen. Sicherstellen, dass der Seitenständer reibungslos hoch- und heruntergeklappt werden kann und, dass die Spannfedern funktionstüchtig sind und diesen dann in die Ausgangsstellung zurückbringen. Gegebenenfalls die Anschlussstellen und Gelenkpunkte schmieren. Die Funktionstüchtigkeit des Sicherheitsschalters kontrollieren.
Freno di parcheggio	Controllare l'usura e la regolazione della pinza freno.	Parkbremse	Den Verschleiß und die Einstellung des Bremssattels überprüfen.
Elementi di fissaggio	Verificare che gli elementi di fissaggio non siano allentati. Eventualmente, provvedere alla registrazione o al serraggio.	Befestigungselemente	Prüfen, dass sich die Befestigungselemente nicht gelockert haben. Gegebenenfalls einstellen oder festziehen.
Serbatoio carburante	Controllare il livello e rifornire se necessario. Controllare eventuali perdite od occlusioni del circuito. Controllare la corretta chiusura del tappo carburante.	Kraftstofftank	Den Füllstand kontrollieren und gegebenenfalls tanken. Den Benzinkreis auf Undichtigkeit oder Verstopfung überprüfen. Prüfen, dass der Tankdeckel richtig geschlossen ist.
Interruttore arresto motore (ON - OFF)	Controllare il corretto funzionamento.		

Luci, spie, avvisatore acustico, interruttori luce stop posteriore e dispositivi elettrici	Controllare il corretto funzionamento dei dispositivi acustici e visivi. Sostituire le lampadine o intervenire nel caso di un guasto.	Schalter zum Abstellen des Motors (ON - OFF)	Kontrollieren, dass er richtig funktioniert.
Ruote foniche	Verificare che le ruote foniche siano perfettamente pulite e non danneggiate.	Lichter, Kontrolllampen, Hupe, Bremslichtschalter und elektrische Vorrichtungen	Kontrollieren, dass die akustischen und visuellen Vorrichtungen richtig funktionieren. Bei Störungen reparieren oder die Lampen wechseln.
		Hall-Geber	Sicherstellen, dass die Hall-Geber perfekt sauber und unversehrt sind.



03\_02

### Rifornimenti (03\_02)

Per il rifornimento carburante:

- Aprire il sellino passeggero
- Ruotare il tappo serbatoio (1) in senso antiorario.
- Rimuovere il tappo serbatoio (1).

Capacità serbatoio (inclusa riserva): **16 l (3.52 UK gal; 4.23 US gal)**

Riserva serbatoio: **3,3 l (0.73 UK gal; 0.87 US gal)**

Utilizzare benzina super senza piombo, numero di ottano minimo 95 (N.O.R.M.) e 85 (N.O.M.M.).

- Effettuare il rifornimento.

### Auftanken (03\_02)

Zum Tanken:

- Die Beifahrer-Sitzbank öffnen.
- Den Tankdeckel (1) gegen den Uhrzeigersinn drehen.
- Den Tankdeckel (1) abnehmen.

Tankinhalt (einschließlich Reserve) **16 l (3.52 UK gal; 4.23 US gal)**

Tankreserve: **3,3 l (0.73 UK gal; 0.87 US gal)**

Ausschließlich bleifreies Superbenzin mit einer Mindest-Oktanzahl 95 (N.O.R.M.) und 85 (N.O.M.M.) benutzen.

- Tanken.

**ATTENZIONE**

**NON AGGIUNGERE ADDITIVI O ALTRE SOSTANZE AL CARBURANTE.**

**SE VIENE UTILIZZATO UN IMBUTO O ALTRO, ASSICURARSI DELLA PERFETTA PULIZIA.**



**NON RIEMPIRE IL SERBATOIO COMPLETAMENTE; IL LIVELLO MASSIMO DEL CARBURANTE DEVE RIMANERE AL DI SOTTO DEL BORDO INFERIORE DEL POZZETTO (VEDI FIGURA).**

**effettuato il rifornimento:**

- Avvitare in senso orario il tappo (1).
- Serrare il tappo (1).
- Richiudere il sellino passeggero.



**ACCERTARSI CHE IL TAPPO SIA CORRETTAMENTE CHIUSO.**

**Achtung**

**Dem Kraftstoff keine Zusatzstoffe oder andere Substanzen beifügen.**

**FALLS TRICHTER ODER ÄHNLICHE HILFSMITTEL VERWENDET WERDEN, SICHERSTELLEN, DASS DIESE VOLLKOMMEN SAUBER SIND.**



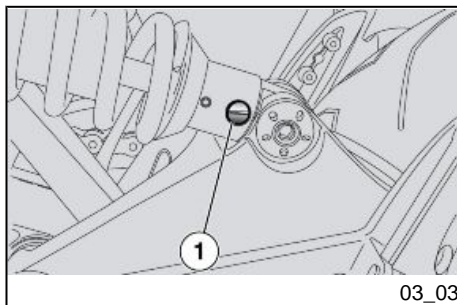
**DEN TANK NICHT ÜBERMÄSSIG FÜLLEN; DER KRAFTSTOFFPEGEL MUSS UNTERHALB DER UNTERKANTE DER TANKVERSCHLUSSKAMMER BLEIBEN (SIEHE ABBILDUNG).**

**Nach dem Tanken:**

- Den Deckel (1) in Uhrzeigersinn aufschrauben.
- Den Deckel (1) festschrauben.
- Die Beifahrer-Sitzbank wieder schließen.



**SICHERSTELLEN, DASS DER DECKEL RICHTIG GESCHLOSSEN IST.**



## Regolazione ammortizzatori posteriori (03\_03, 03\_04)

### SOSPENSIONE POSTERIORE

La sospensione posteriore è composta da un gruppo molla-ammortizzatore, collegato tramite uni-ball al telaio.

Per regolare l'impostazione, l'ammortizzatore è provvisto di un registro a vite (1) per la regolazione della frenatura idraulica in estensione, di un registro a pomello (2) per la regolazione del precarico della molla (3).

### ATTENZIONE

L'IMPOSTAZIONE STANDARD DELL'AMMORTIZZATORE E' REGOLATA IN MODO DA SODDISFARE LA CONDIZIONE DI GUIDA TURISTICA. E' POSSIBILE TUTTAVIA EFFETTUARE UNA REGOLAZIONE PERSONALIZZATA A SECONDA DELL'UTILIZZO DEL VEICOLO.



PER CONTEGGIARE IL NUMERO DI SCATTI DEI REGISTRI DI REGOLAZIONE (1) PARTIRE SEMPRE DALLA IMPOSTAZIONE PIU' RIGIDA (COMPLETA ROTAZIONE DEL REGISTRO IN SENSO ORARIO).

NON FORZARE LA ROTAZIONE DEI REGISTRI DI REGOLAZIONE (1), OLTRE IL FINE CORSA NEI DUE SENSI,

## Einstellung der hinteren Federbeine (03\_03, 03\_04)

### HINTERE RADAUFHÄNGUNG/FEDE- RUNG

Die hintere Federung besteht aus einer Feder-Stoßdämpfereinheit, die mit einem Uniball-Gelenk am Rahmen befestigt ist.

Für die Einstellung ist der Stoßdämpfer mit einer Stellschraube (1) zur Einstellung der hydraulischen Dämpfung in Zugstufe und einer Knauf-Stellvorrichtung (2) zur Einstellung der Federvorspannung (3) ausgestattet.

### Achtung

DIE STANDARDEINSTELLUNG FÜR DEN STOSSDÄMPFER IST AUF TOURISTISCHES FAHREN EINGESTELLT. DENNOCH KÖNNEN PERSÖNLICHE EINSTELLUNGEN, ABHÄNGIG VOM GEBRAUCH DES FAHRZEUGES, VORGENOMMEN WERDEN.



UM DIE ANZAHL DER EINRASTUNGEN DER STELLVORRICHTUNG (1) ZU ZÄHLEN, IMMER MIT DER HÄRTEREN EINSTELLUNG BEGINNEN (STELLVORRICHTUNG BIS ZUM ANSCHLAG IM UHRZEIGERSINN GEDREHT).

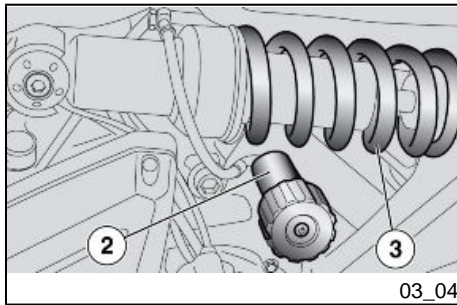
UM MÖGLICHE SCHÄDEN ZU VERMEIDEN, DÜRFEN DIE STELLVORRICHTUNGEN (1) NICHT ÜBER DEN

**PER EVITARE POSSIBILI DANNEGGIAMENTI.**

#### ATTENZIONE

**AUMENTANDO IL PRECARICO DELLA MOLLA, E' NECESSARIO AUMENTARE ANCHE LA FRENATURA IDRAULICA IN ESTENSIONE DELL'AMMORTIZZATORE, PER EVITARE IMPROVVISI SBALZI DURANTE LA GUIDA.**

**IN CASO DI NECESSITA' RIVOLGERSI AD UN Concessionario Ufficiale aprilia. PROVARE RIPETUTAMENTE IL VEICOLO SU STRADA SINO A OTTENERE LA REGOLAZIONE OTTIMALE.**



L'impostazione standard dell'ammortizzatore posteriore è regolata in modo da soddisfare la maggior parte delle condizioni di guida.

La regolazione standard, impostata dalla fabbrica, è predisposta per un pilota del peso di 70 kg (154.3 lb) circa.

Per peso ed esigenze diverse, come nel caso di guida con passeggero e a pieno carico, si consiglia di rivolgersi ad un **Concessionario Ufficiale aprilia**.

In base alle condizioni d'uso del veicolo, è possibile regolare la frenatura idraulica in estensione dell'ammortizzatore agendo sulla vite (1); per la regolazione attenersi alle seguenti indicazioni:

**BEIDSEITIGEN ANSCHLAG HINAUS GEDREHT WERDEN.**

#### Achtung

**BEI ERHÖHUNG DER FEDERVORSPANNUNG MUSS AUCH DIE HYDRAULISCHE DÄMPFUNG IN DER ZUGSTUFE DES STOSSDÄMPFERS ERHÖHT WERDEN, UM SPRÜNGE WÄHREND DER FAHRT ZU VERMEIDEN.**

**WENDEN SIE SICH GEGEBENENFALLS BITTE AN EINEN offiziellen aprilia-Vertragshändler. DAS FAHRZEUG MEHRFACH PROBEFAHREN, BIS DIE OPTIMALE EINSTELLUNG ERREICHT IST.**

Die Standardeinstellung für den hinteren Stoßdämpfer ist so eingestellt, dass der größte Teil der Fahrzustände zufrieden gestellt wird.

Die fabrikseitige Standard-Einstellung ist auf ein Fahrergewicht von ungefähr 70 kg (154.3 lb) ausgelegt.

Für andere Anforderungen, wie Fahrten mit Beifahrer oder voller Beladung, empfehlen wir Ihnen sich an einen **offiziellen aprilia-Vertragshändler** zu wenden.

Je nach Fahrzeug-Einsatzbedingungen kann die hydraulische Dämpfung in Zugstufe des Stoßdämpfers über die Schraube (1) eingestellt werden. Für die Einstellung folgende Anweisungen beachten:



**Fondo stradale dissestato o irregolare - regolazione dura (HARD):**

- Ruotare la vite (1) verso destra (senso orario).

**Fondo stradale normale o regolare - regolazione morbida (SOFT):**

- Ruotare la vite (1) verso sinistra (senso antiorario).

Per regolare il precarico della molla (3) è necessario agire sul pomello di regolazione (2); per la regolazione attenersi alle indicazioni riportate nella Tabella regolazione ammortizzatore posteriore.

**Unbefestigter oder unregelmäßiger Straßenbelag - Harte Einstellung (HARD).**

- Die Schraube (1) nach rechts drehen (Uhrzeigersinn).

**Normaler oder regelmäßiger Straßenbelag - Weiche Einstellung (SOFT).**

- Die Schraube (1) nach links drehen (gegen den Uhrzeigersinn).

Für die Einstellung der Federvorspannung (3) muss die Knauf-Stellvorrichtung (2) verstellt werden. Für die Einstellung müssen die Angaben aus der Tabelle Einstellung hinterer Stoßdämpfer beachtet werden.

**TABELLA REGOLAZIONE AMMORTIZZATORE POSTERIORE**

Regolazione ammortizzatore posteriore: solo pilota	- pomello precarica molla (2) in posizione STD (circa 12 scatti da tutto aperto)  - vite regolazione estensione (1) in posizione STD (8 scatti da tutto chiuso)
--	---

Regolazione ammortizzatore posteriore: pilota + passeggero (o pilota + bagaglio)	- pomello precarica molla (2) in posizione STD + 28 scatti (6 tacche scala graduata)  - vite regolazione estensione (1) in posizione STD + 3 scatti
--	---

**TABELLE EINSTELLUNG HINTERER STOSSDÄMPFER**

Einstellung hinterer Stoßdämpfer Nur Fahrer	- Knauf Federvorspannung (2) auf Position STD (ungefähr 12 Rasten von ganz geöffnet).  - Stellschraube Zugstufe (1) auf Position STD (8 Rasten von ganz geschlossen).
---	---

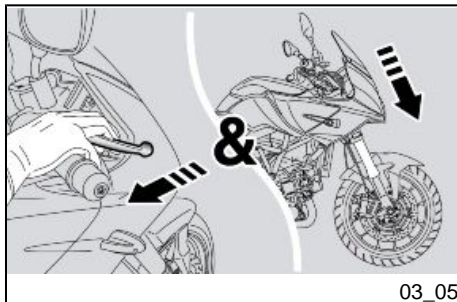
Einstellung hinterer Stoßdämpfer Fahrer + Beifahrer (oder Fahrer + Gepäck)	- Knauf Federvorspannung (2) auf Position STD + 28 Rasten (6 Kerben Mess-Skala)  - Stellschraube Zugstufe (1) auf Position STD + 3 Rasten
--	---

Regolazione ammortizzatore posteriore: pilota + passeggero + bagaglio

- pomello precarica molla (2) in posizione STD + 38 scatti (7 1/2 tacche scala graduata)
- vite regolazione estensione (1) in posizione STD + 6 scatti

Einstellung hinterer Stoßdämpfer Fahrer + Beifahrer + Gepäck

- Knauf Federvorspannung (2) auf Position STD + 38 Rasten (7 1/2 Kerben Mess-Skala)
- Stellschraube Zugstufe (1) auf Position STD + 6 Rasten



### Regolazione forcella anteriore (03\_05)

#### ATTENZIONE

**SU QUESTA FORCELLA NON E' POSSIBILE EFFETTUARE ALCUNA REGOLAZIONE.**

### Einstellung der Vorderradgabel (03\_05)

#### Achtung

**AN DIESER GABEL KÖNNEN KEINE EINSTELLUNGEN VORGENOMMEN WERDEN.**

- Con la leva del freno anteriore azionata, premere ripetutamente sul manubrio, facendo affondare la forcella. La corsa deve essere dolce e non ci devono essere tracce d'olio sugli steli.
- Controllare il serraggio di tutti gli organi e la funzionalità delle articolazioni della sospensione anteriore e posteriore.

#### ATTENZIONE

**PER LA SOSTITUZIONE DELL'OLIO FORCELLA ANTERIORE E DEI PA-**

- Bei gezogenem Vorderradbremshebel, den Lenker wiederholt nach unten drücken, um die Gabel einige Male durchzufedern. Der Federweg muss weich resultieren und die Gabelholme dürfen keine Ölsuren aufweisen.
- Den Anzug aller Organe und die Funktion der Gelenke der vorderen und hinteren Radaufhängung kontrollieren.

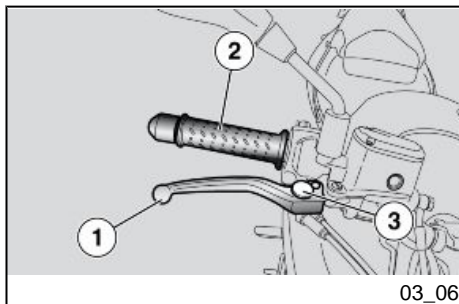
**RAOLI RIVOLGERSI AD UN Concessionario Ufficiale aprilia.**

### Regolazione leva freno anteriore (03\_06)

E' possibile regolare la distanza tra l'estremita' della leva (1) e la manopola (2), ruotando il registro (3).

I click MAX e MIN corrispondono a una distanza approssimativa, tra l'estremita' della leva e la manopola, rispettivamente di 114 mm (4.49 in) e 96 mm (3.78 in).

- Spingere la leva di comando (1) in avanti e ruotare il registro (3) fino a portare la leva (1) alla distanza desiderata.



### Achtung

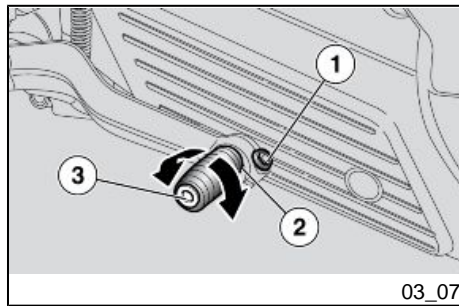
**ZUM ÖLWECHSEL AN DER VORDEREN GABEL UND ZUM AUSWECHSELN DER ÖLDICHTRINGE EINEN offiziellen aprilia-Vertragshändler AUF-SUCHEN.**

### Einstellung des Vorderradbremshebels (03\_06)

Der Abstand zwischen dem Hebelende (1) und dem Griff (2) kann durch Drehen der Stellvorrichtung (3) eingestellt werden.

Die Positionen MAX und MIN entsprechen einem ungefähren Abstand zwischen dem Hebelende und dem Griff von jeweils 114 mm (4.49 in) und 96 mm (3.78 in).

- Den Hebel (1) nach vorne drücken und die Stellvorrichtung (3) soweit drehen, bis der Hebel (1) den gewünschten Abstand hat.



03\_07

## Regolazione pedale freno posteriore (03\_07)

Le leve di comando sono posizionate ergonomicamente in fase di assemblaggio del veicolo.

Se necessario è possibile personalizzare la posizione delle leve.

- Posizionare il veicolo sul cavalletto.
- Svitare parzialmente la vite (1).
- Ruotare l'eccentrico (2) ricercando la posizione ottimale della pedalina (3).
- Serrare la vite (1) e controllare la stabilità dell'eccentrico in posizione.

### ATTENZIONE

**PER LA REGOLAZIONE DEL GIOCO DELLA LEVA COMANDO FRENO, RIVOLGERSI AD UN CONCESSIONARIO UFFICIALE aprilia O, SE SIETE PERSONE ESPERTE E QUALIFICATE, POTETE FARE RIFERIMENTO ALLE INDICAZIONI PRESENTI NEL MANUALE D'OFFICINA ACQUISTABILE PRESSO LO STESSO CONCESSIONARIO UFFICIALE aprilia.**

## Einstellung des Hinterradbremspedals (03\_07)

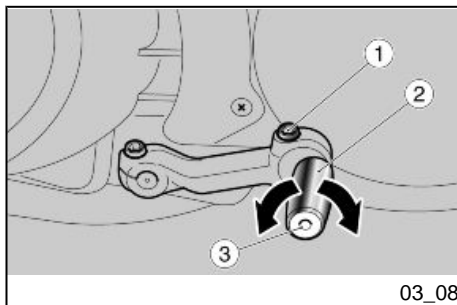
Die Hebel werden beim Zusammenbau des Fahrzeugs ergonomisch positioniert.

Gegebenenfalls können die Hebelpositionen persönlich eingestellt werden.

- Das Fahrzeug auf den Ständer stellen.
- Die Schraube (1) teilweise abschrauben.
- Den Exzenter (2) drehen und dabei die optimale Position für das Pedal (3) suchen.
- Die Schraube (1) festschrauben und die Stabilität des Exzenters in Position prüfen.

### Achtung

**WENDEN SIE SICH FÜR DIE EINSTELLUNG DES BREMSHEBELS AN EINEN OFFIZIELLEN aprilia-VERTRAGSHÄNDLER. SIND SIE EIN AUSGEBILDETER FACHMANN, VERWEISEN WIR AUF DIE ANGABEN IM WERKSTATTHANDBUCH, DAS BEI DEM GLEICHEN OFFIZIELLEN aprilia-VERTRAGSHÄNDLER GEKAUFT WERDEN KANN.**



03\_08

## Regolazione pedale cambio (03\_08)

Le leve di comando sono posizionate ergonomicamente in fase di assemblaggio del veicolo.

Se necessario è possibile personalizzare la posizione delle leve.

- Posizionare il veicolo sul cavalletto.
- Svitare parzialmente la vite (1).
- Ruotare l'eccentrico (2) ricercando la posizione ottimale della pedalina (3).
- Serrare la vite (1) e controllare la stabilità dell'eccentrico in posizione.

### ATTENZIONE

**PER LA REGOLAZIONE DEL GIOCO DELLA LEVA COMANDO CAMBIO, RIVOLGERSI AD UN CONCESSIONARIO UFFICIALE aprilia O, SE SIETE PERSONE ESPERTE E QUALIFICATE, POTETE FARE RIFERIMENTO ALLE INDICAZIONI PRESENTI NEL MANUALE D'OFFICINA ACQUISTABILE PRESSO LO STESSO CONCESSIONARIO UFFICIALE aprilia.**

## Rodaggio

Il rodaggio del motore è fondamentale per garantirne la successiva durata e il

## Einstellung Schaltpedal (03\_08)

Die Hebel werden beim Zusammenbau des Fahrzeugs ergonomisch positioniert.

Gegebenenfalls können die Hebelpositionen persönlich eingestellt werden.

- Das Fahrzeug auf den Ständer stellen.
- Die Schraube (1) teilweise abschrauben.
- Den Exzenter (2) drehen und dabei die optimale Position für das Pedal (3) suchen.
- Die Schraube (1) festschrauben und die Stabilität des Exzenters in Position prüfen.

### Achtung

**WENDEN SIE SICH FÜR DIE EINSTELLUNG DES SCHALTHEBELS AN EINEN OFFIZIELLEN aprilia-VERTRAGSHÄNDLER. SIND SIE EIN AUSGEBILDETER FACHMANN, VERWEISEN WIR AUF DIE ANGABEN IM WERKSTATTHANDBUCH, DAS BEI DEM GLEICHEN OFFIZIELLEN aprilia-VERTRAGSHÄNDLER GEKAUFT WERDEN KANN.**

## Einfahren

Das Einfahren des Motors ist von grundlegender Bedeutung für dessen spätere

corretto funzionamento. Percorrere, se possibile, strade con molte curve e/o collinose, dove il motore, le sospensioni e i freni vengano sottoposti a un rodaggio più efficace. Variare la velocità di guida durante il rodaggio. In questo modo si consente di "caricare" il lavoro dei componenti e successivamente "scaricare", raffreddando le parti del motore.

#### ATTENZIONE

**SOLTANTO DOPO AVER EFFETTUATO IL TAGLIANDO DI FINE RODAGGIO E' POSSIBILE OTTENERE LE MIGLIORI PRESTAZIONI DEL VEICOLO.**

#### Attenersi alle seguenti indicazioni:

- Non accelerare bruscamente e completamente quando il motore sta funzionando a un regime di giri basso, sia durante che dopo il rodaggio.
- Durante i primi 100 km (62 mi) agire con cautela sui freni ed evitare brusche e prolungate frenate. Ciò per consentire un corretto assetamento del materiale d'attrito delle pastiglie sui dischi freno.



**AL CHILOMETRAGGIO PREVISTO,  
FAR ESEGUIRE A UN Concessionario**

Lebensdauer und richtigen Betrieb. Wenn möglich auf kurvenreichen bzw. hügeligen Straßen fahren, auf denen der Motor, die Federung und die Bremsen besser eingefahren werden. Die Fahrgeschwindigkeit beim Einfahren ändern. Auf diese Weise werden die Bauteile "belastet" und anschließend durch das Abkühlen der Motorteile "entlastet".

#### Achtung

**ERST NACH DER INSPEKTION AM ENDE DER EINFahrZEIT KANN DAS FAHRZEUG DIE BESTEN LEISTUNGEN ERBRINGEN.**

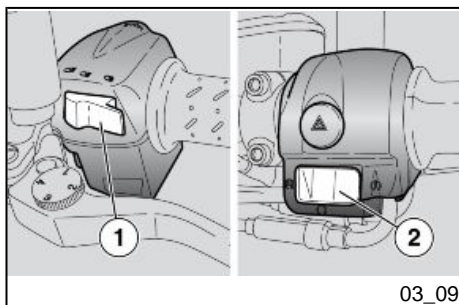
#### Folgende Angaben beachten:

- Abrupte Beschleunigungen sowohl während als nach dem Einfahren vermeiden, wenn der Motor mit niedriger Drehzahl läuft.
- Auf den ersten 100 km (62 Meilen) müssen die Bremsen behutsam betätigt und plötzliche oder längere Bremsvorgänge vermieden werden. Damit wird ein richtiges Einlaufen des Abriebmaterials der Bremsbeläge an der Bremsscheibe ermöglicht.

Ufficiale aprilia I CONTROLLI PREVISTI NELLA TABELLA "FINE RODAGGIO" DELLA SEZIONE MANUTENZIONE PROGRAMMATA, AL FINE DI EVITARE DANNI A SE STESSI, AGLI ALTRI E/O AL VEICOLO.



BEI DER VORGESEHENEN KILOMETERZAHL DIE IN DER TABELLE "ENDE EINFahrZEIT" IM ABSCHNITT WARTUNGSPROGRAMM VORGESEHENEN ARBEITEN BEI EINEM offiziellen aprilia-Vertragshändler AUSFÜHREN LASSEN, UM SCHÄDEN AN PERSONEN ODER AM FAHRZEUG ZU VERMEIDEN.



**Avviamento motore (03\_09, 03\_10, 03\_11, 03\_12, 03\_13, 03\_14)**

Questo veicolo dispone di una notevole potenza e deve essere utilizzato con gradualità e con la massima prudenza.

Non posizionare oggetti all'interno del cupolino (tra manubrio e cruscotto), per non creare impedimenti alla rotazione del manubrio e alla visione del cruscotto.



L'INOSSERVANZA DI TALE RACCOMANDAZIONE POTREBBE COMPOR-TARE UNA PERDITA DEI SENSI E ANCHE LA MORTE PER ASFISSIA.

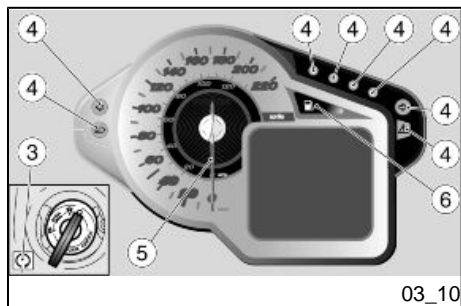
**Starten van de motor (03\_09, 03\_10, 03\_11, 03\_12, 03\_13, 03\_14)**

Dieses Fahrzeug hat eine bemerkenswerte Leistung und muss daher graduell und sehr vorsichtig benutzt werden.

Keine Gegenstände innerhalb der Sportscheibe (zwischen Lenker und Armaturenbrett) ablegen, um die Lenkerdrehung und den freien Blick auf das Armaturenbrett nicht zu behindern.



DIE NICHTBEACHTUNG DIESER VORSCHRIFT KANN ZUR BEWUSSTLOSIGKEIT UND SOGAR ZUM TOD DURCH ERSTICKEN FÜHREN.



03\_10



**I GAS DI SCARICO CONTENGONO MONOSSIDO DI CARBONIO, SOSTANZA ESTREMAMENTE NOCIVA SE INALATA DALL'ORGANISMO.**

**EVITARE L'AVVIAMENTO DEL MOTORE NEI LOCALI CHIUSI O NON SUFFICIENTEMENTE VENTILATI.**

#### **ATTENZIONE**

**PRIMA DI AVVIARE IL MOTORE ASSICURARSI CHE IL FRENO DI PARCHEGGIO SIA DISINSERITO.**

**PER AVVIARE IL MOTORE E' NECESSARIO AZIONARE UN FRENO.**

**CON IL CAVALLETTO LATERALE ABBASSATO, IL MOTORE PUÒ ESSERE AVVIATO E LASCIATO AL MINIMO, SE SI ACCELERA LA MOTO SI SPEGNE.**

**CON IL CAVALLETTO LATERALE SOLLEVATO, È POSSIBILE AVVIARE IL MOTORE E PARTIRE.**

**NEL CASO DI SEGNALE DI ALLARME SERVICE, PER ALCUNI TIPI DI ANOMALIE, E' POSSIBILE AVVIARE IL MOTORE SOLO CON IL CAVALLETTO LATERALE SOLLEVATO.**



**ABGASE ENTHALTEN KOHLENMONOXID, DAS BEIM EINATMEN EXTREM GIFTIG IST.**

**EIN STARTEN DES MOTORS IN GESCHLOSSENEN ODER SCHLECHT GELÜFTETEN RÄUMEN VERMEIDEN.**

#### **Achtung**

**VORM STARTEN DES MOTORS SICHERSTELLEN, DASS DIE PARKBREMSE GELÖST IST.**

**ZUM STARTEN DES MOTOR MUSS EINE BREMSE BETÄTIGT WERDEN.**

**BEI ABGESENKTEM SEITENSTÄNDER KANN DER MOTOR GESTARTET UND IM LEERLAUF GELASSEN WERDEN. SOBALD GAS GEGEBEN WIRD SCHALTET SICH DER MOTOR AUS.**

**BEI ANGEHOBENEM SEITENSTÄNDER KANN DER MOTOR GESTARTET UND LOSGEFAHREN WERDEN.**

**BEI EINEM SERVICE-ALARM UND BEI EINIGEN STÖRUNGSARTEN KANN DER MOTOR NUR MIT ANGEHOBENEM SEITENSTÄNDER GESTARTET WERDEN.**



- Salire in posizione di guida sul veicolo.
- Accertarsi che il freno di parcheggio sia disinserito.
- Accertarsi che il cavalletto sia rientrato completamente.
- Accertarsi che il deviatore luci (1) sia in posizione luci anabbaglianti.
- Posizionare su RUN, l'interruttore di arresto motore (2).
- Ruotare la chiave (3) e posizionare su ON l'interruttore di accensione.

A questo punto:

- Sul display multifunzione compare la videata di accensione per 2 secondi.
- Sul cruscotto si accendono tutte le spie (4) e la retroilluminazione per 2 secondi.
- L'indice contachilometri (5) si porta a fondo scala e dopo 3 secondi ritorna al valore minimo.
- Durante il normale utilizzo del veicolo sugli strumenti viene indicato istantaneamente il valore corrente.
- Attendere la fine di queste operazioni per accendere la moto.

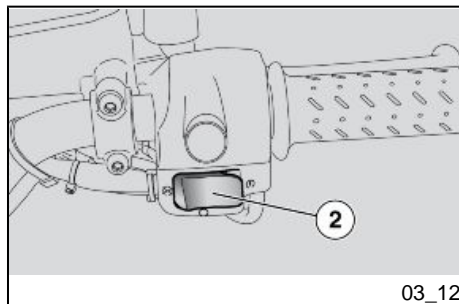
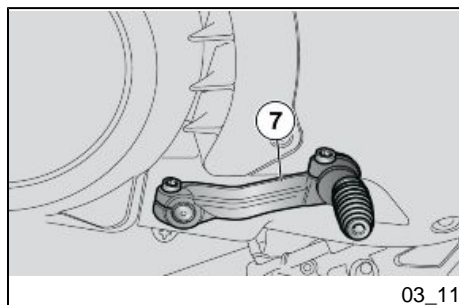


**SE SUL CRUSCOTTO SI ACCENDE LA SPIA RISERVA CARBURANTE (6)**

- In Fahrposition auf das Fahrzeug steigen.
- Sicherstellen, dass die Parkbremse gelöst ist.
- Sicherstellen, dass der Ständer vollständig eingeklappt ist.
- Sicherstellen, dass der Licht-Wechselschalter (1) auf Position "Abblendlicht" steht.
- Den Schalter zum Ausschalten des Motors (2) auf "RUN" stellen.
- Den Schlüssel (3) drehen und das Zündschloss auf "ON" stellen.

An diesem Punkt:

- Am Multifunktions-Display erscheint für 2 Sekunden der Start-Bildschirm.
- Am Armaturenbrett schalten sich alle Kontrolllampen (4) und die Hintergrundbeleuchtung für 2 Sekunden ein.
- Der Zeiger des Tachos (5) stellt sich auf Vollausschlag und stellt sich dann nach 3 Sekunden auf den Mindestwert zurück.
- Während des normalen Fahrzeugeinsatzes werden an den Instrumenten die jeweiligen Istwerte angezeigt.
- Vorm Starten des Fahrzeugs abwarten, bis die Vorgänge abgeschlossen sind.



**PROVVEDERE AL PIU' PRESTO AL RIFORMIMENTO CARBURANTE.**



**WENN AM ARMATURENBRETT DIE KRAFTSTOFF-RESERVEKONTROLLE (6) AUFLEUCHTET, MUSS SO BALD WIE MÖGLICH GETANKT WERDEN.**



**PER EVITARE UN ECCESSIVO CONSUMO DELLA BATTERIA, NON TENERE PREMUTO IL PULSANTE D'AVVIAMENTO (2) PER PIU' DI DIECI SECONDI.**

**SE IN QUESTO INTERVALLO DI TEMPO IL MOTORE NON SI AVVIA, ATTENDERE DIECI SECONDI E PREMERE NUOVAMENTE IL PULSANTE D'AVVIAMENTO (2).**

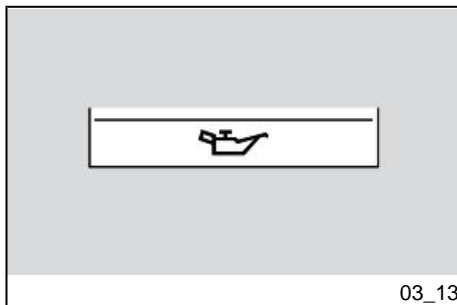
**PREMERE IL PULSANTE D'AVVIAMENTO (2) SENZA ACCELERARE E RILASCIARLO NON APPENA IL MOTORE SI AVVIA.**



**UM EINEN ÜBERMÄSSIGEN VERBRAUCH DER BATTERIE ZU VERMEIDEN, DEN ANLASSERSCHALTER (2) NICHT LÄNGER ALS ZEHN SEKUNDEN GEDRÜCKT HALTEN.**

**STARTET DER MOTOR INNERHALB DIESES ZEITRAUMES NICHT, ZEHN SEKUNDEN WARTEN UND DEN ANLASSERSCHALTER (2) ERNEUT DRÜCKEN.**

**OHNE GAS ZU GEBEN DEN ANLASSERSCHALTER (2) DRÜCKEN UND, SOWIE DER MOTOR STARTET, WIEDER LOSLASSEN.**



03\_13



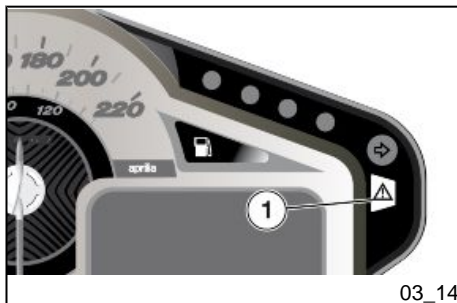
**EVITARE DI PREMERE IL PULSANTE D'AVVIAMENTO (2) A MOTORE AVVIATO, POTREBBE DANNEGGIARSI IL MOTORINO D'AVVIAMENTO.**

**SE NEL DISPLAY COMPAAIONO L'ICONA PRESSIONE OLIO MOTORE E LA SPIA DI WARNING GENERALE, SIGNIFICA CHE LA PRESSIONE DELL'OLIO NEL CIRCUITO E' INSUFFICIENTE.**



**DEN ANLASSERSCHALTER (2) NIE BEI LAUFENDEM MOTOR DRÜCKEN, DA SONST DER ANLASSERMOTOR BESCHÄDIGT WERDEN KANN.**

**ERSCHEINT AM DISPLAY DAS SYMBOL FÜR DEN MOTORÖLDRUCK UND DIE HAUPT-WARNLEUCHTE, BEDEUTET DIES, DASS DER ÖLDRUCK IM SCHMIERKREIS NICHT AUSREICHT.**



03\_14



**NON EFFETTUARE PARTENZE BRUSCHE CON IL MOTORE FREDDO. PER LIMITARE L'EMISSIONE DELLE SOSTANZE INQUINANTI NELL'ARIA E IL CONSUMO DI CARBURANTE, SI CONSIGLIA DI SCALDARE IL MOTORE PROCEDENDO A VELOCITÀ LIMITATA, PER I PRIMI CHILOMETRI DI PERCORRENZA.**

- Tenere azionata almeno una leva del freno e non accelerare sino alla partenza.
- Premere sul lato destro il pulsante d'avviamento (2).



**BEI KALTEM MOTOR NICHT MIT VOLLGAS ANFAHREN. UM DEN SCHADSTOFFANTEIL IN DER LUFT SOWIE DEN KRAFTSTOFFVERBRAUCH ZU VERRINGERN, SOLLTE DER MOTOR WÄHREND DER ERSTEN KILOMETER DURCH LANGSAMES FAHREN WARMLAUFEN.**



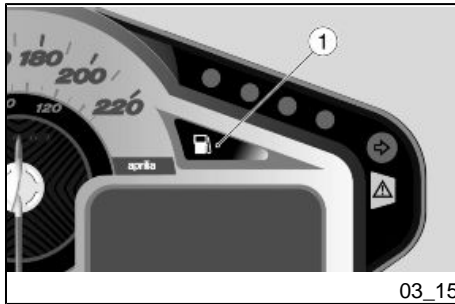
**ERSCHEINT BEI NORMALEN MOTORBETRIEB AM DISPLAY (MULTIFUNKTION) DIE MELDUNG "SERVICE", BE-**

- Mindestens einen Bremshebel gezogen halten und bis zum Losfahren kein Gas geben.
- Auf der rechten Seite den Anlasserschalter (2) drücken.



SE NEL DISPLAY (MULTIFUNZIONE) LA SCRITTA "SERVICE" COMPARE DURANTE IL NORMALE FUNZIONAMENTO DEL MOTORE, SIGNIFICA CHE LA CENTRALINA ELETTRONICA HA RILEVATO QUALCHE ANOMALIA.

DEUTET DIES, DASS DIE ZÜND-ELEKTRONIK EINE STÖRUNG ER-FASST HAT.



03\_15

### Partenza e guida (03\_15, 03\_16, 03\_17, 03\_18, 03\_19)

#### ATTENZIONE

SE, DURANTE LA GUIDA, SUL CRUSCOTTO SI ACCENDE LA SPIA RISERVA CARBURANTE (1), SIGNIFICA CHE SI DISPONE ANCORA DI UN CERTO QUANTITATIVO DI CARBURANTE.

PROVVEDERE AL PIU' PRESTO AL RIFORNIMENTO CARBURANTE.

#### ATTENZIONE

VIAGGIANDO SENZA PASSEGGERO, ACCERTARSI CHE I POGGIAPIEDI PASSEGGERO SIANO CHIUSI.

#### ATTENZIONE

NEL CASO DI GUIDA CON PASSEGGERO, ISTRUIRE LA PERSONA TRASPORTATA IN MODO CHE NON CREA

### Anfahren / Fahren (03\_15, 03\_16, 03\_17, 03\_18, 03\_19)

#### Achtung

SCHALTET SICH WÄHREND DER FAHRT AM ARMATURENBRETT DIE KRAFTSTOFF-RESERVEKONTROLLE (1) EIN, BEDEUTET DIES, DASS NUR NOCH EINE BESTIMMTE MENGE VON KRAFTSTOFF IM TANK ZUR VERFÜGUNG STEHT.

SO SCHNELL WIE MÖGLICH KRAFTSTOFF TANKEN.

#### Achtung

BEI FAHRTEN OHNE BEIFÄHRER, SICHERSTELLEN, DASS DIE BEIFÄHRER-FUSSRASTEN EINGEKLAFFT SIND.

#### Achtung

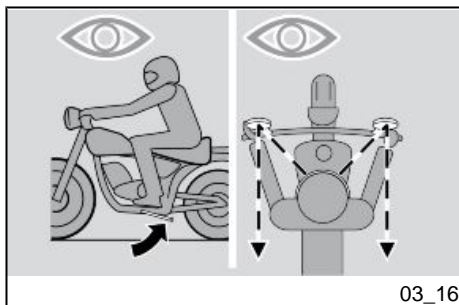
BEI FAHRTEN MIT BEIFÄHRER, DIE PERSON AUF DAS BEI DER FAHRT

**DIFFICOLTA' DURANTE LE MANOVRE.**

**PRIMA DELLA PARTENZA ACCERTARSI CHE IL CAVALLETTO SIA COMPLETAMENTE RIENTRATO IN POSIZIONE, IN CASO CONTRARIO ACCELERANDO IL VEICOLO SI SPEGNE.**

**ZU BEACHTENDE VERHALTEN HINWEISEN, DAMIT KEINE SCHWIERIGKEITEN ENTSTEHEN.**

**VORM LOSFAHREN PRÜFEN, DASS DER STÄNDER VOLLSTÄNDIG HOCHGEKLAFFT IST, ANDERNFALLS SCHALTET SICH DAS FAHRZEUG BEIM GASGEBEN AUS.**



03\_16

**Per partire:**

- Azionare un freno.
- Avviare il motore.
- Regolare correttamente l'inclinazione degli specchietti retrovisori.

**Zum Anfahren:**

- Eine Bremse betätigen.
- Den Motor anlassen.
- Die Neigung der Rückspiegel richtig einstellen.

**ATTENZIONE**

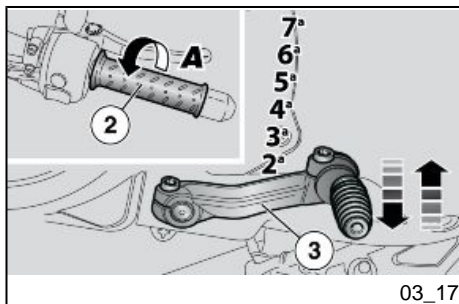


**A VEICOLO FERMO FAMILIARIZZARE CON L'USO DEGLI SPECCHIETTI RETROVISORI. LA SUPERFICIE RIFLETTENTE È CONVESSA, PER CUI GLI OGGETTI SEMBRANO PIÙ LONTANI DI QUANTO NON SIANO IN REALTÀ. QUESTI SPECCHIETTI OFFRONO UNA VISIONE GRANDANGOLARE E SOLO L'ESPERIENZA PERMETTE DI STIMARE LA DISTANZA DEI VEICOLI CHE SEGUONO.**

**Achtung**



**BEI ANGEHALTENEM FAHRZEUG DEN UMGANG MIT DEN RÜCKSPIEGELN LERNEN. DIE OBERFLÄCHE DER RÜCKSPIEGEL IST KONVEX, D. H. DIE OBJEKTE SCHEINEN WEITER ENTFERNT ZU SEIN, ALS WIE SIE ES IN WIRKLICHKEIT SIND. DIESE RÜCKSPIEGEL BIETEN EINE WEITWINKELSICHT UND NUR MIT ERFAHRUNG KANN DIE ENTFERNUNG DER NACHFOLGENDEN FAHRZEUGE ABGESCHÄTZT WERDEN.**



03\_17

- Rilasciare la leva freno (azionata all'avviamento).

Il veicolo comincerà ad avanzare.

- Per i primi chilometri di percorrenza, procedere a velocità limitata per riscaldare il motore.



**NON SUPERARE IL NUMERO DI GIRI CONSIGLIATO.**

- Den Bremshebel (beim Starten angezogen) loslassen.

Das Fahrzeug setzt sich in Bewegung.

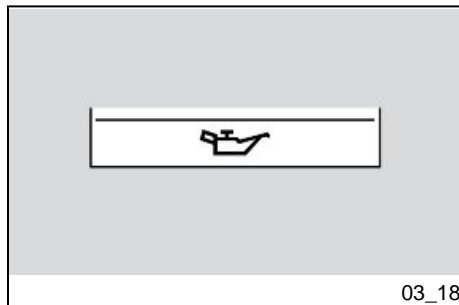
- Zum Aufwärmen des Motors während der ersten Kilometer langsam fahren.



**DIE EMPFOHLENE DREHZAHL NICHT ÜBERSCHREITEN.**

- Aumentare la velocità ruotando gradualmente la manopola acceleratore (2) (**Pos.A**), senza superare il numero di giri consigliato.
- Effettuare il cambio marcia se si opera in modalità manuale, vedi paragrafo trasmissione.

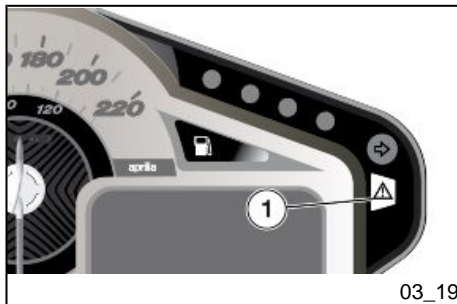
- Durch langsames Drehen des Gasgriffs (2) (**Pos. A**) die Geschwindigkeit erhöhen, ohne dabei die empfohlene Drehzahl zu überschreiten.
- Den Gang umschalten, wenn im manuellen Modus gefahren wird, siehe Absatz Antrieb.



**SE NEL DISPLAY COMPARE L'ICONA PRESSIONE OLIO MOTORE E LA SPIA DI WARNING GENERALE (1) DURANTE IL NORMALE FUNZIONAMENTO DEL MOTORE, SIGNIFICA CHE LA PRESSIONE DELL'OLIO MOTORE NEL CIRCUITO E' INSUFFICIENTE.**



**ERSCHEINT AM DISPLAY DAS SYMBOL FÜR DEN MOTORÖLDRUCK UND DIE HAUPT-WARNLEUCHTE (1) BEI NORMALEM MOTORBETRIEB, BEDEUTET DIES, DASS DER ÖLDRUCK IM SCHMIERKREIS NICHT AUSREICHT.**



03\_19

**IN QUESTO CASO ARRESTARE IL MOTORE E RIVOLGERSI AD UN Concessionario Ufficiale aprilia.**

**IN DIESEM FALL DEN MOTOR ABSTELLEN UND EINEN offiziellen aprilia-Vertragshändler AUFsuchen.**

Il passaggio da una marcia superiore ad una inferiore, definito "scalata", si effettua:

- Nei tratti in discesa e nelle frenate, per aumentare l'azione frenante utilizzando la compressione del motore.
- Nei tratti in salita, quando la marcia inserita non è adeguata alla velocità (marcia alta, velocità moderata) e il numero di giri del motore scende.

#### **ATTENZIONE**

**SCALARE UNA MARCIA ALLA VOLTA; LA SCALATA SIMULTANEA DI PIU' MARCE PUO' PROVOCARE IL SUPERAMENTO DEL REGIME DI POTENZA MASSIMA "FUORIGIRI".**

**PRIMA E DURANTE LA "SCALATA" DI UNA MARCIA, RALLENARE LA VELOCITA' RILASCIANDO L'ACCELE-**

Das Umschalten von einem höheren Gang in einen kleineren Gang, genannt "Runterschalten", wird wie folgt vorgenommen:

- Beim Bremsen an Gefälle, um die Bremswirkung durch Ausnutzung der Motorkompression zu erhöhen.
- An Steigungen, wenn der eingelegte Gang nicht für die Geschwindigkeit geeignet ist (hoher Gang, niedrige Geschwindigkeit) und die Motor-Drehzahl sinkt.

#### **Achtung**

**JEWELNS UM EINEN GANG RUNTERSCHALTEN. EIN GLEICHZEITIGES RUNTERSCHALTEN UM MEHRERE GÄNGE KANN ZU EINEM ÜBERDREHEN DES MOTORS FÜHREN.**

**VOR UND WÄHREND DES RUNTERSCHALTENS DURCH LOSLASSEN DES GASGRIFFS DIE GESCHWINDIG-**

**RATORE PER EVITARE IL "FUORIGIRI".**



**AZIONANDO IL SOLO FRENO ANTERIORE O IL SOLO FRENO POSTERIORE, SI RIDUCE NOTEVOLMENTE LA FORZA FRENANTE E SI RISCHIA IL BLOCCAGGIO DI UNA RUOTA CON CONSEGUENTE PERDITA DI ADERENZA.**

**IN CASO DI FERMATA IN SALITA, DECELERARE COMPLETAMENTE E USARE SOLTANTO I FRENI PER MANTENERE FERMO IL VEICOLO.**

**L'UTILIZZO DEL MOTORE PER MANTENERE FERMO IL VEICOLO PUO' CAUSARE IL SURRISCALDAMENTO DELLA FRIZIONE.**

**USANDO DI CONTINUO I FRENI NEI TRATTI IN DISCESA, SI POTREBBE VERIFICARE IL SURRISCALDAMENTO DELLE GUARNIZIONI D'ATTRITO, CON SUCCESSIVA RIDUZIONE DELL'EFFICACIA FRENANTE.**

**SFRUTTARE LA COMPRESSIONE DEL MOTORE SCALANDO LA MARCIA CON L'USO INTERMITTENTE DI ENTRAMBI I FRENI.**

**KEIT DROSSELN, UM EIN ÜBERDREHEN DES MOTORS ZU VERMEIDEN.**



**WIRD NUR DIE VORDERRADBREMSE ODER NUR DIE HINTERRADBREMSE BETÄTIGT, WIRD DIE BREMSWIRKUNG ERHEBLICH REDUZIERT. AUSSERDEM BESTEHT DIE GEFAHR, DASS SICH DAS RAD BLOCKIERT UND DADURCH DIE STRASSENHAFTUNG VERLIERT.**

**BEIM ANHALTEN AN STEIGUNGEN VOLLSTÄNDIG GAS WEGNEHMEN UND DIE BREMSEN NUR ZUM HALTEN DES FAHRZEUGS BENUTZEN.**

**WIRD DER MOTOR ZUM HALTEN DES FAHRZEUGS VERWENDET, KANN DIES ZU EINER ÜBERHITZUNG DER KUPPLUNG FÜHREN.**

**BEI DAUERBREMSUNGEN AN GEFÄLLSTRECKEN KANN SICH DAS ABRIEBMATERIAL AN DEN BREMSBELÄGEN ÜBERHITZEN UND DADURCH DIE BREMSWIRKUNG NACHLASSEN.**

**DURCH RUNTERSCHALTEN DIE MOTORVERDICHTUNG MIT ABWECHSELNDER BETÄTIGUNG BEIDER BREMSEN NUTZEN.**

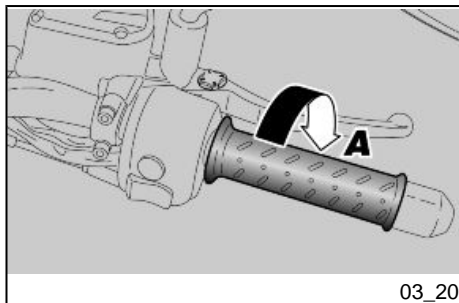


NEI TRATTI DI DISCESA, NON GUIDARE CON IL MOTORE SPENTO.

SU FONDO BAGNATO, O COMUNQUE CON SCARSA ADERENZA (NEVE, GHIACCIO, FANGO, ECC.) GUIDARE A VELOCITA' MODERATA, EVITANDO BRUSCHE FRENATE O MANOVRE CHE POTREBBERO CAUSARE LA PERDITA DI ADERENZA E, DI CONSEGUENZA, LA CADUTA.

AN GEFÄLLSTRECKEN NIE MIT AUSGESCHALTETEM MOTOR FAHREN.

AUF NASSEM UNTERGRUND ODER BEI SCHLECHTER HAFTUNG (SCHNEE, EIS, SCHLAMM, USW.) LANGSAM FAHREN UND VOLLBREMSUNGEN ODER MANÖVER VERMEIDEN, BEI DENEN DIE HAFTUNG VERLOREN WIRD, UND DIE ZUM STURZFÜHREN KÖNNEN.



### Arresto motore (03\_20)

- Rilasciare la manopola acceleratore (**Pos.A**), azionare gradualmente i freni per rallentare la velocità.

#### ATTENZIONE



EVITARE, PER QUANTO POSSIBILE, L'ARRESTO BRUSCO, IL RALLENTAMENTO REPENTINO DEL VEICOLO E LE FRENATE AL LIMITE.

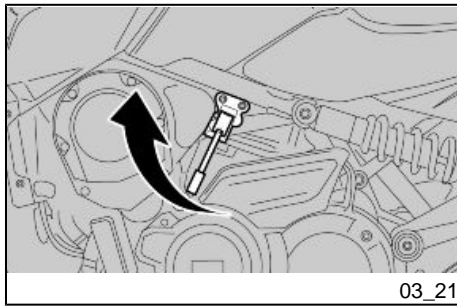
### Abstellen des Motors (03\_20)

- Den Gasgriff (**Pos. A**) loslassen und zum Abbremsen der Geschwindigkeit nach und nach die Bremsen betätigen.

#### Achtung



SO WEIT WIE MÖGLICH PLÖTZLICHES ANHALTEN, VOLLBREMSUNGEN DES FAHRZEUGS UND BREMSEN AM ENDE VON KURVEN VERMEIDEN.



03\_21

## Parcheggio (03\_21)

La scelta della zona di parcheggio è molto importante e deve rispettare la segnaletica stradale e le indicazioni riportate di seguito.

### ATTENZIONE

**PARCHEGGIARE IL VEICOLO SU TERRENO SOLIDO E IN PIANO PER EVITARE CHE CADA.**

**AZIONARE LA LEVA DI PARCHEGGIO POSTA SUL LATO SINISTRO DEL VEICOLO TIRANDOLA VERSO L'ALTO.**

**NON APPOGGIARE IL VEICOLO AI MURI E NON DISTENDERLO SUL TERRENO.**

**ACCERTARSI CHE IL VEICOLO E IN PARTICOLARE LE PARTI ROVENTI DELLO STESSO, NON SIANO DI ALCUN PERICOLO PER LE PERSONE E I BAMBINI. NON LASCIARE IL VEICOLO INCUSTODITO CON IL MOTORE ACCESO O LA CHIAVE INSERITA NEL COMMUTATORE DI ACCENSIONE.**

### ATTENZIONE

**LA CADUTA O L'ECESSIVA INCLINAZIONE DEL VEICOLO POSSONO CAUSARE L'USCITA DEL CARBURANTE.**

**IL CARBURANTE UTILIZZATO PER LA PROPULSIONE DEI MOTORI A SCOPPIO E' ESTREMAMENTE INFIAMMABI-**

## Parken (03\_21)

Die Auswahl des Parkplatzes ist sehr wichtig. Halten Sie sich dabei an die Verkehrszeichen und an die nachfolgend beschriebenen Anweisungen.

### Achtung

**DAS FAHRZEUG AUF FESTEM BODEN PARKEN, UM ZU VERMEIDEN, DASS ES UMFÄLLT.**

**DIE PARKBREMSE AUF DER LINKEN FAHRZEUGSEITE ZUM FESTZIEHEN NACH OBEN ZIEHEN.**

**DAS FAHRZEUG NICHT AN MAUERN ANLEHNEN UND NICHT AUF DEN BODEN LEGEN.**

**SICHERSTELLEN, DASS DAS FAHRZEUG, UND BESONDERS DIE HEISSEN TEILE, KEINE GEFAHR FÜR PERSONEN UND KINDER DARSTELLEN. DAS FAHRZEUG BEI LAUFENDEM MOTOR ODER BEI ZÜNDSCHLÜSSEL IM ZÜNDSCHLOSS NICHT UNBEAUFSICHTIGT LASSEN.**

### Achtung

**BEIM FALLEN ODER STARKER NEIGUNG DES FAHRZEUGES KÖNNTE KRAFTSTOFF HERAUSFLIESSEN.**

**DER FÜR DEN ANTRIEB IN VERBRENNUNGSMOTOREN BENUTZTE KRAFTSTOFF IST EXTREM ENTFLAMMBAR UND KANN UNTER BESTIMMTEN UMSTÄNDEN EXPLOSIV WERDEN.**

**LE E PUO' DIVENIRE ESPLOSIVO IN DETERMINATE CONDIZIONI.**



**NON CARICARE NE' IL PROPRIO PESO, NE' QUELLO DEL PASSEGGERO SUL CAVALLETTO LATERALE.**



**WEDER DAS EIGENE NOCH DAS BEIFAHRERGEWICHT AUF DEN SEITENSTÄNDER VERLAGERN.**

### **Marmitta catalitica**

Il veicolo è dotato di un silenziatore con catalizzatore metallico di tipo "trivalente al platino - palladio - rodio".

Tale dispositivo ha il compito di ossidare il CO (monossido di carbonio) e gli HC (idrocarburi incombusti) presenti nei gas di scarico, convertendoli rispettivamente in anidride carbonica e vapore acqueo.



**EVITARE DI PARCHEGGIARE IL VEICOLO IN PROSSIMITÀ DI STERPAGLIE SECCHIE O IN LUOGHI ACCESSIBILI AI BAMBINI, IN QUANTO LA MARMITTA CATALITICA RAGGIUNGE NELL'USO TEMPERATURE MOLTO ELEVATE; PRESTARE QUINDI LA MASSIMA ATTENZIONE ED EVITARE QUALSIASI TIPO DI CONTATTO PRI-**

### **Katalysator**

Das Fahrzeug ist mit einem Schalldämpfer mit Drei-Wege-Metallkatalysator "Platinum - Palladium - Rhodium" ausgestattet.

Diese Vorrichtung hat die Aufgabe die in den Abgasen vorhandenen CO (Kohlenmonoxid) und HC (unverbrannte Kohlenwasserstoffe) zu oxydieren und jeweils in Kohlendioxid und Wasserdampf umzuwandeln.



**NICHT IN DER NÄHE VON TROCKENEM GRAS ODER AN FÜR KINDER LEICHT ZUGÄNGLICHEN STELLEN PARKEN, DA DER KATALYSATOR ERREICHT BEIM EINSATZ SEHR HOHE TEMPERATUREN. BITTE ACHT GEBEN UND JEGLICHEN KONTAKT VERMEIDEN, BEVOR DIE TEILE ABGEKÜHLT SIND.**

**MA DEL SUO COMPLETO RAFFREDDAMENTO.**

**NON UTILIZZARE BENZINA CON PIOMBO, IN QUANTO PROVOCA LA DISTRUZIONE DEL CATALIZZATORE.**

**KEIN BLEIHALTIGES BENZIN VERWENDEN, DA ES ZUR ZERSTÖRUNG DES KATALYSATORS FÜHREN KANN**

Si avvisa il proprietario del veicolo che la legge può proibire quanto segue:

- la rimozione e ogni atto inteso a rendere inoperativo, da parte di chiunque, se non per interventi di manutenzione, riparazione o sostituzione, qualsiasi dispositivo o elemento costitutivo incorporato in un veicolo nuovo, allo scopo di controllare l'emissione di rumori prima della vendita o consegna del veicolo all'acquirente finale o mentre viene utilizzato;
- l'uso del veicolo dopo che tale dispositivo o elemento costitutivo è stato rimosso o reso inoperativo.

Controllare la marmitta/silenziatore di scarico e i tubi del silenziatore, assicurandosi che non ci siano segni di ruggine o fori e che il sistema di scarico funzioni correttamente.

Nel caso in cui il rumore prodotto dal sistema di scarico aumenti, contattare immediatamente un Concessionario Ufficiale **aprilia**.

Der Eigentümer wird darauf hingewiesen, dass gesetzlich folgendes verboten sein kann:

- Der Ausbau oder die Außerbetriebnahme außer für Wartungs-, Reparatur- oder Austauscharbeiten von Vorrichtungen oder Bauteilen eines Neufahrzeugs zur Kontrolle der Geräuschemission vor Verkauf oder Übergabe an den Endkunden oder während der Nutzung.
- Der Gebrauch des Fahrzeugs, nachdem die genannten Vorrichtungen oder Bauteile ausgebaut oder außer Betrieb gesetzt wurden.

Den Auspuff/ Schalldämpfer und die Schalldämpferrohre kontrollieren und sicherstellen, dass keine Rostspuren oder Löcher vorhanden sind, und dass das Auspuffsystem richtig funktioniert.

Erhöht sich die Geräusentwicklung an der Auspuffanlage, sofort einen offiziellen **aprilia**-Vertragshändler aufsuchen.

**NOTA BENE**

**É VIETATO MANOMETTERE IL SISTE-  
MA DI SCARICO.**

**Cavalletto (03\_22)**

Nel caso di una qualsiasi manovra (ad esempio lo spostamento del veicolo) abbia richiesto il rientro del cavalletto per riposizionare il veicolo sul cavalletto procedere come segue:

- Scegliere la zona di parcheggio.
- Impugnare la manopola sinistra (1) e appoggiare la mano destra sulla parte posteriore superiore del veicolo (2).
- Spingere il cavalletto laterale con il piede destro, estendendolo completamente (3).
- Inclinare il veicolo sino ad appoggiare il cavalletto al suolo.
- Sterzare il manubrio completamente verso sinistra.
- Azionare la leva di parcheggio.



**VERIFICARE CHE IL TERRENO DELLA ZONA DI PARCHEGGIO SIA LIBERO, SOLIDO E IN PIANO.**

**ANMERKUNG**

**ÄNDERUNGEN AM AUSPUFFSYSTEM SIND VERBOTEN.**

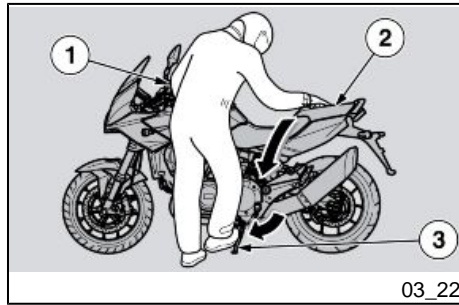
**Ständer (03\_22)**

Wurde zur Ausführung eines Manövers (z.B. Umstellen des Fahrzeuges) der Ständer hochgeklappt, zum Aufbocken des Fahrzeuges auf den Ständer wie folgt vorgehen:

- Einen Parkplatz suchen.
- Den linken Griff (1) in die Hand nehmen und die rechte Hand oben auf das Fahrzeugheck (2) legen.
- Mit dem rechten Fuß auf den Seitenständer drücken und vollständig ausklappen (3).
- Das Fahrzeug soweit neigen, bis der Ständer auf dem Boden aufliegt.
- Den Lenker vollständig nach links drehen.
- Die Parkbremse betätigen.



**SICHERSTELLEN, DASS DER PARKPLATZ FREI UND DER BODEN FEST UND EBEN IST.**



**ATTENZIONE**



**ACCERTARSI DELLA STABILITA' DEL VEICOLO.**



**PRIMA DELLA PARTENZA ACCERTARSI CHE IL CAVALLETTO SIA COMPLETAMENTE RIENTRATO IN POSIZIONE.**

**NON CARICARE NE' IL PROPRIO PESO, NE' QUELLO DEL PASSEGGERO SUL CAVALLETTO LATERALE.**

**Achtung**

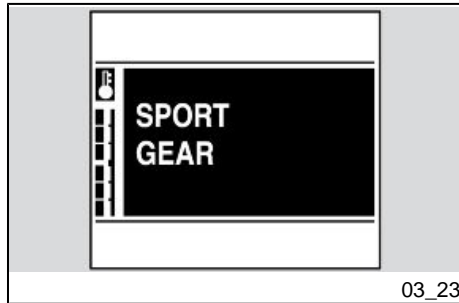


**SICHERSTELLEN, DASS DAS FAHRZEUG STABIL GELAGERT IST.**



**VOR DER ANFAHRT SICHERSTELLEN, DASS DER STÄNDER RICHTIG IN DIE RUHEPOSITION EINGEKLAPPT IST.**

**WEDER DAS EIGENE NOCH DAS BEIFÄHRERGEWICHT AUF DEN SEITENSTÄNDER VERLAGERN.**



**Trasmissione (03\_23, 03\_24, 03\_25, 03\_26, 03\_27, 03\_28, 03\_29, 03\_30, 03\_31, 03\_32, 03\_33, 03\_34, 03\_35, 03\_36)**

Questo veicolo ha due modalità principali di funzionamento del cambio.

- SEQUENZIALE
- AUTO-DRIVE

Nella modalità SEQUENZIALE le cambiate vengono gestite dall'utente.

**Antrieb (03\_23, 03\_24, 03\_25, 03\_26, 03\_27, 03\_28, 03\_29, 03\_30, 03\_31, 03\_32, 03\_33, 03\_34, 03\_35, 03\_36)**

Dieses Fahrzeug hat zwei Haupt-Betriebsmodalitäten für die Schaltung.

- SEQUENTIELL
- AUTO-DRIVE

Im Modus SEQUENTIELL wird vom Fahrer geschaltet.

Nella modalità sequenziale la cambiata può avvenire tramite l'azionamento dei comandi a manubrio o tramite il classico pedale senza dover azionare la frizione.

Il cambio a pedale è quello tradizionale, molto immediato nelle scalate improvvise ed è utilizzato soprattutto nella modalità semiautomatica.

I pulsanti sono più veloci da azionare e non è necessario diminuire l'acceleratore durante la cambiata.

la cambiata è molto rapida.

Quando il cambio è in modalità sequenziale sul cruscotto appare la scritta SPORT GEAR ed il numero di marcia.

La modalità di gestione SPORT GEAR è senza limitazioni di potenza, adatta per un uso sportivo.

Im Modus Sequentiell erfolgt das Schalten durch die Steuerung am Lenker oder durch das klassische Schaltpedal, ohne dass die Kupplung betätigt werden muss.

Die Pedalschaltung ist die traditionelle Schaltung, ohne Verzögerung bei unvorhergesehenem Runterschalten, und wird hauptsächlich im halbautomatischen Modus verwendet.

Die Tasten lassen sich schneller bedienen und beim Schalten braucht das Gas nicht weggenommen zu werden.

Das Schalten ist sehr schnell.

Ist die Schaltung im sequentiellen Modus wird am Armaturenbrett SPORT GEAR und der eingelegte Gang angezeigt.

Der Modus SPORT GEAR ist ohne Leistungsbegrenzung und für sportlichen Einsatz geeignet.

Nella modalità AUTO-DRIVE la cambiata è automatica, l'utente deve gestire unicamente l'acceleratore ed i freni.

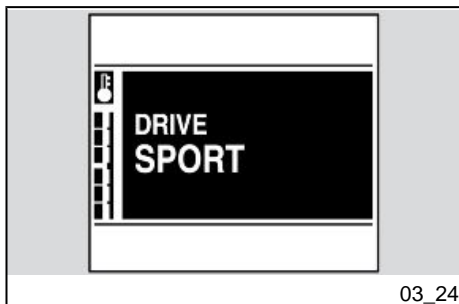
La cambiata è continua, perfetta per un uso urbano e turistico.

Quando il cambio è in modalità AUTO-DRIVE, durante la frenata o la decelerazione si può utilizzare un'ulteriore modalità: la modalità SEMIAUTOMATICA. Questa modalità si può utilizzare nel caso l'utente voglia scalare più marce o desideri avere più freno motore durante una

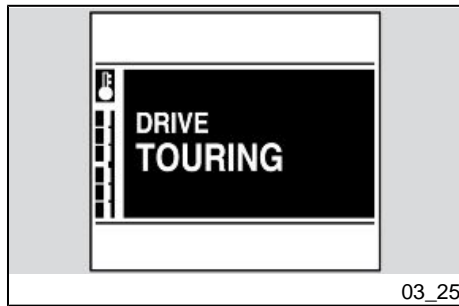
Im Modus AUTO-DRIVE wird automatisch geschaltet. Der Fahrer braucht nur den Gasgriff und die Bremsen zu betätigen.

Das ständige Schalten ist perfekt für das Fahren im Stadtverkehr und auf Reisen.

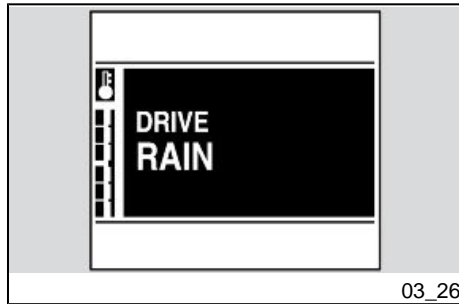
Ist die Schaltung auf Modus AUTO-DRIVE, kann beim Bremsen oder Verzögern ein weiterer Modus benutzt werden: der HALBAUTOMATISCHE Modus. Dieser Modus kann benutzt werden, wenn der Fahrer mehrere Gänge runterschal-



03\_24



03\_25



03\_26

frenata di emergenza o durante particolari manovre.

Quando si è in modalità AUTO-DRIVE, se si aziona il pulsante GEAR DOWN (marcia giù), si passa in modalità semiautomatica. In questo caso oltre alla scritta DRIVE si visualizza anche la marcia.

Quando si è in modalità semiautomatica, se il comando gas non è eccessivamente ruotato, è possibile scalare di marcia azionando ripetutamente il pulsante GEAR DOWN (marcia giù). Terminata l'operazione il veicolo continua a funzionare in modalità semiautomatica.

Se si accelera o si aziona il pulsante GEAR UP (marcia sù) si esce dalla modalità semiautomatica e l'indicazione di marcia scompare tornando alla modalità AUTO-DRIVE.

Il sistema di gestione AUTO-DRIVE ha tre differenti mappature:

- SPORT
- TOURING
- RAIN

La modalità SPORT è la più prestazionale: il motore è sempre ad un numero di giri elevato, la cambiata è rapida e il freno motore è massimo.

La modalità TOURING è pensata per un uso turistico del mezzo quindi con regimi motore inferiori rispetto alla modalità

ten möchte, oder mehr Motorbremskraft bei einer Vollbremsung oder besonderen Manövern zur Verfügung haben will.

Ist der Modus AUTO-DRIVE eingeschaltet, wird durch Druck auf die Taste GEAR DOWN (Runterschalten) auf halbautomatischen Modus umgestellt. In diesem Fall wird außer DRIVE auf der Gang angezeigt.

Ist der halbautomatische Modus eingeschaltet, und ist der Gasgriff nicht zu stark geöffnet, kann durch mehrfachen Druck auf die Taste GEAR DOWN (Runterschalten) runtergeschaltet werden. Nach dem Vorgang läuft das Fahrzeug in halbautomatischem Modus weiter.

Wird Gas gegeben oder die Taste GEAR UP (Hochschalten) gedrückt, wird der halbautomatische Modus beendet, die Ganganzeige verschwindet und es wird auf Modus AUTO-DRIVE zurückgestellt.

Für den Modus AUTO-DRIVE gibt es drei unterschiedliche Mappings.

- SPORT
- TOURING
- RAIN

Der Modus SPORT bietet die größte Leistung: Der Motor läuft immer hochtourig, es wird schnell geschaltet und die Motorbremsleistung ist maximal.

Der Modus TOURING ist für einen touristischen Einsatz des Fahrzeuges ge-



"sport", minori vibrazioni e consumi ridotti.

La modalità RAIN è ideale per un uso urbano e per aumentare la sicurezza con fondi stradali a bassa aderenza. Non si tratta di un sistema di anti-pattinamento ma unicamente di una gestione più morbida della cambiata per evitare strappi in partenza intervenendo sulla diminuzione della potenza erogata ai bassi regimi.

Il passaggio tra le varie modalità e tarature avviene tramite l'azionamento del tasto GEAR MODE.

Per cambiare modalità di funzionamento del cambio devo effettuare una pressione del tasto GEAR MODE maggiore di 1 secondo.

Per cambiare la taratura invece devo effettuare una pressione del tasto GEAR MODE di durata compresa tra i 0.2 secondi e 1 secondo.

I cambi di taratura e modalità avvengono in maniera circolare.

In particolare il cambio di taratura in modalità automatica avviene secondo il seguente schema:

TOURING - SPORT - RAIN - TOURING

dacht, d. h. mit niedrigeren Motordrehzahlen als im Modus "Sport", geringeren Vibrationen und geringerem Verbrauch.

Der Modus RAIN ist besonders für den Stadtverkehr und für eine größere Sicherheit bei schlecht haftendem Straßenbelag geeignet. Es handelt sich nicht um ein Rutschschutzsystem, sondern nur um ein weiches Schalten, um ein Reißen beim Anfahren durch eine Minderung der abgegebenen Leistung bei niedrigen Drehzahlen zu vermeiden.

Das Umschalten zwischen den einzelnen Modalitäten erfolgt durch Betätigung der Taste GEAR MODE.

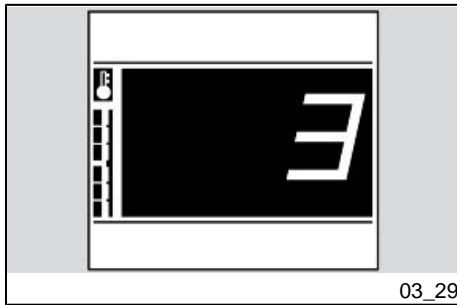
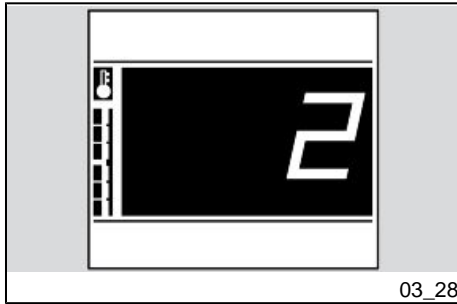
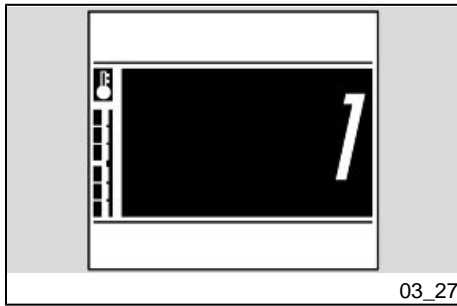
Um den Betriebsmodus der Schaltung zu ändern muss die Taste GEAR MODE länger als 1 Sekunde gedrückt werden.

Zum Ändern der Einstellung muss die Taste GEAR MODE zwischen 0,2 und 1 Sekunde gedrückt werden.

Die Änderung von Einstellung und Modus erfolgt zyklisch.

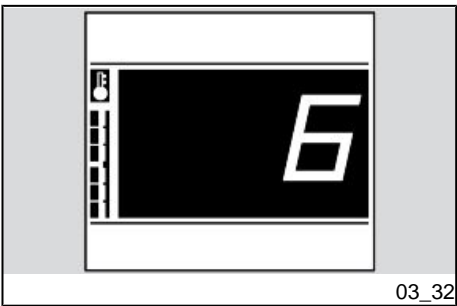
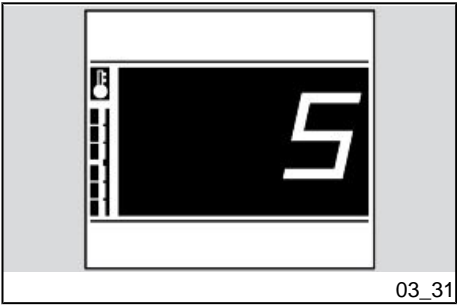
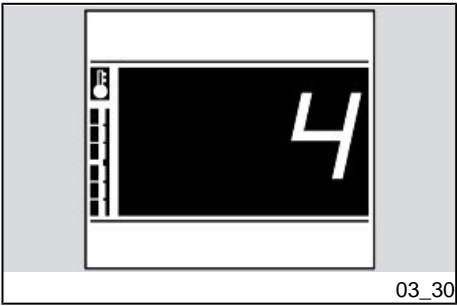
Speziell das Umschalten der Einstellung im Automatikmodus erfolgt nach folgendem Schema:

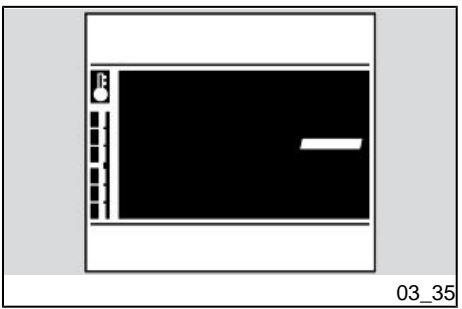
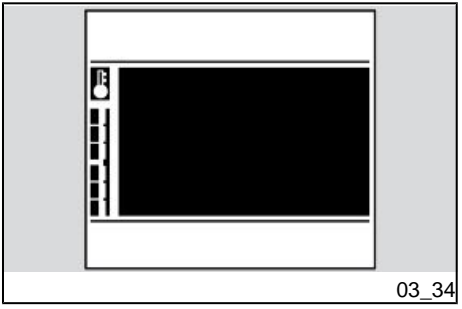
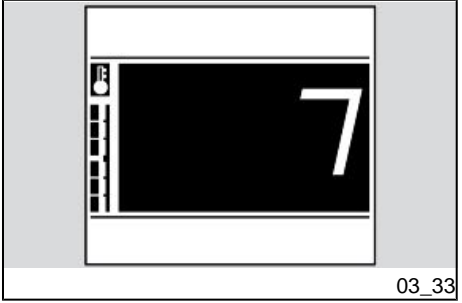
TOURING - SPORT - RAIN - TOURING

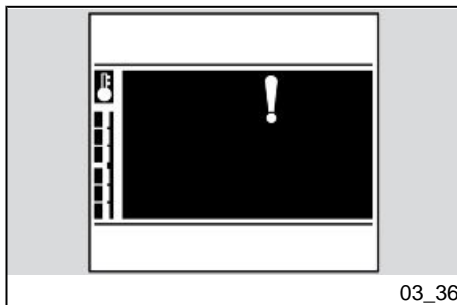


Nella parte centrale del display viene mostrata la marcia inserita solo se si è in modalità SEQUENZIALE.

Der eingelegte Gang wird im mittleren Bereich des Displays nur dann angezeigt, wenn der Modus SEQUENTIALL eingestellt ist.







03\_36

In modalità SEQUENZIALE, se viene richiesta una cambiata in una condizione non consentita, compare accanto alla marcia il seguente segnale "!".

Soll im Modus SEQUENTIELL unter nicht zulässigen Bedingungen geschaltet werden, erscheint neben der Anzeige für den eingelegten Gang ein "!".

## Suggerimenti contro i furti

### ATTENZIONE

**UTILIZZANDO UN DISPOSITIVO BLOCCADISCO, PORRE IL MASSIMO DELL'ATTENZIONE NEL RIMUOVERLO PRIMA DI METTERSI ALLA GUIDA DEL VEICOLO. IL MANCATO RISPETTO DI QUESTA AVVERTENZA POTREBBE CAUSARE SERI DANNI ALL'IMPIANTO FRENANTE E PROVOCARE INCIDENTI CON CONSEGUENTI DANNI FISICI O PERSINO LA MORTE.**

Non lasciare MAI la chiave di accensione inserita e utilizzare sempre il bloccasterzo. Parcheggiare il veicolo in un luogo sicuro, possibilmente in un garage o in un luogo custodito. Utilizzare, per quanto possibile, un addizionale dispositivo an-

## Empfehlungen zum Diebstahlschutz

### Achtung

**FALLS EINE BREMSSCHEIBENBLOCKIERVORRICHTUNG VERWENDET WIRD, IST DIESE VOR FAHRTANTRITT ZU ENTFERNEN. DIE NICHT-EINHALTUNG DIESES HINWEISES KÖNNTE SCHWERE SCHÄDEN AN DER BREMSANLAGE VERURSACHEN UND ZU UNFÄLLEN FÜHREN, DIE SCHWERE VERLETZUNGEN ODER SOGAR DEN TOD BEDINGEN KÖNNTEN.**

NIE den Zündschlüssel im Zündschloss stecken lassen und immer das Lenkerschloss verwenden. Das Fahrzeug in einem sicheren Ort, lieber in einer Garage oder beaufsichtigtem Parkplatz, parken. Falls möglich einen zusätzlichen Dieb-

tifurto. Verificare che i documenti e la tassa di circolazione siano in ordine. Scrivere i propri dati anagrafici e il proprio numero telefonico su questa pagina, per facilitare l'identificazione del proprietario in caso di ritrovamento a seguito del furto.

COGNOME: .....

NOME: .....

INDIRIZZO: .....

N. TELEFONICO: .....

#### AVVERTENZA

**IN MOLTI CASI, I VEICOLI RUBATI VENGONO IDENTIFICATI ATTRAVERSO I DATI RIPORTATI SUL LIBRETTO DI USO / MANUTENZIONE.**

stahlschutz verwenden. Prüfen, dass die Fahrzeugdokumente in Ordnung sind und die Kfz-Steuer bezahlt wurde. Den eigenen Namen und Anschrift sowie die Telefonnummer auf dieser Seite eintragen, so dass der Eigentümer im Fall eines Wiederauffindens des Fahrzeugs nach einem Diebstahl schnell identifiziert werden kann.

NACHNAME: .....

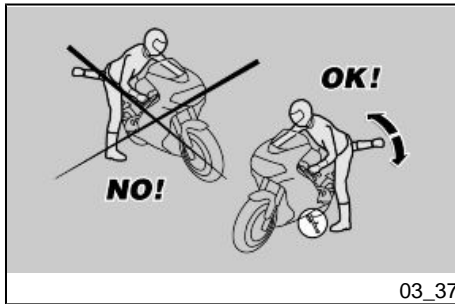
VORNAME: .....

ANSCHRIFT: .....

TELEFONNUMMER: .....

#### Warnung

**IN VIELEN FÄLLEN KÖNNEN GESTOHLENE FAHRZEUGE ANHAND DER ANGABEN IN DER BEDIENUNGS-/WARTUNGSANLEITUNG IDENTIFIZIERT WERDEN.**



03\_37

#### Norme di sicurezza di base (03\_37, 03\_38, 03\_39, 03\_40, 03\_41)

Le indicazioni di seguito riportate richiedono la massima attenzione perché redatte, al fine della sicurezza, per evitare danni a persone, cose e al veicolo, derivanti dalla caduta del pilota o del passeggero dal veicolo e/o dalla caduta o rovesciamento del veicolo stesso.

#### Grund-Sicherheitsvorschriften (03\_37, 03\_38, 03\_39, 03\_40, 03\_41)

Die nachfolgenden Anweisungen sind strikt zu beachten, da sie zum Zwecke der Sicherheit dienen, um Schäden an Personen, Sachen oder am Fahrzeug zu vermeiden, die durch Fallen des Fahrers

Le operazioni di salita e discesa dal veicolo devono essere effettuate con la piena libertà di movimento e con le mani libere da impedimenti (oggetti, casco o guanti o occhiali non indossati).

Salire e scendere solo dal lato sinistro del veicolo e solo con il cavalletto laterale abbassato.

Il cavalletto è progettato per sostenere il peso del veicolo e di un minimo carico, senza pilota e passeggero.

La salita in posizione di guida, con veicolo posizionato sul cavalletto laterale è consentita solo per prevenire la possibilità di caduta o rovesciamento e non prevede il caricamento del peso pilota e passeggero sul cavalletto laterale.

Nella salita e nella discesa il peso del veicolo può causare uno sbilanciamento con conseguente perdita di equilibrio e la possibilità di caduta e rovesciamento.

#### **ATTENZIONE**

**IL PILOTA E' SEMPRE IL PRIMO A SALIRE E L'ULTIMO A SCENDERE DAL VEICOLO ED E' LUI A GOVERNARE L'EQUILIBRIO E LA STABILITA' NELLA FASE DI SALITA E DI DISCESA DEL PASSEGGERO**

oder Beifahrers und/oder Umkippen des Fahrzeuges verursacht werden.

Beim Auf- und Absteigen soll man sich frei bewegen können und keine Sachen in den Händen tragen (Gegenstände, Helm, Handschuhe oder Brillen).

Nur auf der linken Seite und bei heruntergeklapptem Seitenständer auf- und absteigen.

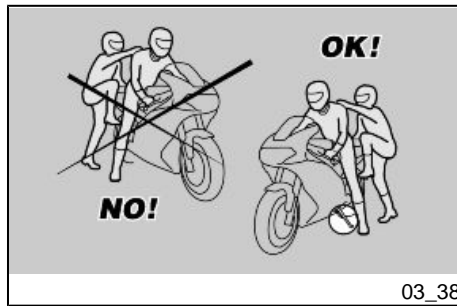
Der Seitenständer wurde dafür konzipiert das Fahrzeuggewicht nur mit wenig Ladung, ohne Fahrer und Beifahrer, zu halten.

Das Aufsteigen in Fahrposition mit dem Fahrzeug auf den Seitenständer gelagert ist nur gestattet, um das Fallen oder Umkippen zu vermeiden. Das Fahrer- und Beifahrgewicht sollen nicht auf den Seitenständer gelagert werden.

Beim Auf- und Absteigen könnte das Fahrzeug aus dem Gleichgewicht geraten und dadurch fallen oder umkippen.

#### **Achtung**

**DER FAHRER SOLL IMMER ALS ERSTER AUF- UND ALS LETZTER ABSTEIGEN, DA ER DAS GLEICHGEWICHT DES FAHRZEUGES UND DESSEN STABILITÄT BEIM AUF- UND ABSTEIGEN DES BEIFAHRERS MANÖVRIEREN SOLL**



03\_38

Peraltro il passeggero deve salire e scendere dal veicolo muovendosi con cautela per non sbilanciare il veicolo e il pilota.

#### ATTENZIONE

**E' COMPITO DEL PILOTA ISTRUIRE IL PASSEGGERO SULLA MODALITA' DI SALITA E DI DISCESA DAL VEICOLO.**

**PER LA SALITA E LA DISCESA DEL PASSEGGERO IL VEICOLO E' DOTATO DI APPOSITI POGGIAPIEDI PASSEGGERO. IL PASSEGGERO DEVE UTILIZZARE SEMPRE IL POGGIAPIEDE SINISTRO PER SALIRE E PER SCENDERE DAL VEICOLO.**

**NON SCENDERE E NEMMENO TENTARE DI SCENDERE DAL VEICOLO SALTANDO O ALLUNGANDO LA GAMBA PER TOCCARE TERRA. IN ENTRAMBI I CASI L'EQUILIBRIO E LA STABILITA' DEL VEICOLO SAREBBERO COMPROMESSI.**

#### ATTENZIONE

**IL BAGAGLIO O LE COSE ANCORATE ALLA PARTE POSTERIORE DEL VEICOLO POSSONO CREARE UN OSTACOLO NELLA SALITA E NELLA DISCESA DAL VEICOLO.**

**IN OGNI CASO PREVEDERE ED ESEGUIRE UN MOVIMENTO BEN CONTROLLATO DELLA GAMBA DESTRA, CHE DEVE EVITARE E SUPERARE LA PARTE POSTERIORE DEL VEICOLO (CODONE O BAGAGLIO) SENZA CAU-**

**Ausserdem soll sich der Beifahrer beim Auf- und Absteigen vorsichtig bewegen, um das Fahrzeug und den Fahrer nicht aus dem Gleichgewicht zu bringen.**

#### Achtung

**DER FAHRER SOLL DEM BEIFAHRER BEIBRINGEN, WIE ER AUF DAS FAHRZEUG STEIGEN BZW. VOM FAHRZEUG ABSTEIGEN SOLL.**

**ZUM AUF- UND ABSTEIGEN DES BEIFAHRERS IST DAS FAHRZEUG MIT ENTSPRECHENDEN FUSSRASTEN VERSEHEN. DER BEIFAHRER SOLL SICH BEIM AUF- UND ABSTEIGEN IMMER AUF DIE LINKE FUSSRASTE STÜTZEN.**

**UM AUS DEM FAHRZEUG ABZUSTEIGEN, NICHT HERUNTERSPRINGEN ODER DIE FÜSSE ZUM BODEN AUSSTRECKEN. IN BEIDEN FÄLLEN KÖNNTE DIE FAHRZEUGSTABILITÄT BEEINTRÄCHTIGT WERDEN.**

#### Achtung

**DAS GEPÄCK ODER IM HECK BEFESTIGTE GEGENSTÄNDE KÖNNEN BEIM AUF- ODER ABSTEIGEN EIN HINDERNIS DARSTELLEN.**

**HIERZU DAS RECHTE BEIN SCHWUNGVOLL ÜBER DEN HINTERTEIL (HECKVERKLEIDUNG ODER GEPÄCK) HEBEN, OHNE DAS FAHRZEUG AUS DEM GLEICHGEWICHT ZU BRINGEN.**



## SARE LO SBILANCIAMENTO DELLO STESSO.

### SALITA

- Impugnare correttamente il manubrio e salire sul veicolo senza caricare il proprio peso sul cavalletto laterale.

### ATTENZIONE

NEL CASO NON SI RIUSCISSE AD APPOGGIARE ENTRAMBI I PIEDI A TERRA, APPOGGIARE IL DESTRO (NEL CASO DI SBILANCIAMENTO IL LATO SINISTRO E' "PROTETTO" DAL CAVALLETTO LATERALE) E TENERE IL SINISTRO PRONTO ALL'APPOGGIO.

- Appoggiare entrambi i piedi a terra e raddrizzare il veicolo in posizione di marcia tenendolo in equilibrio.

### ATTENZIONE

IL PILOTA NON DEVE ESTRARRE O TENTARE DI ESTRARRE I POGGIAPIEDI PASSEGGERO DALLA POSIZIONE DI GUIDA, POTREBBE COMPROMETTERE L'EQUILIBRIO E LA STABILITA' DEL VEICOLO.

### AUFSTEIGEN

- Den Lenker richtig halten und auf das Fahrzeug steigen ohne das eigene Gewicht auf den Seitenständer zu verlagern.

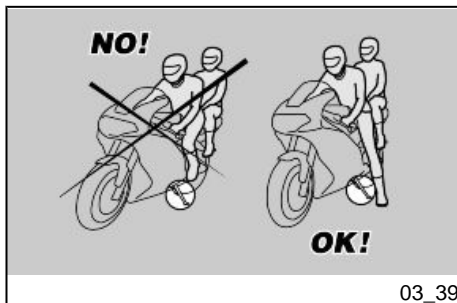
### Achtung

SOLLTE ES NICHT MÖGLICH SEIN BEIDE FÜSSE AUF DEN BODEN ZU STELLEN, NUR DEN RECHTEN AUFSETZEN (BEI VERLUST DES GLEICHGEWICHTS IST DIE LINKE SEITE DURCH DEN SEITENSTÄNDER "GESCHÜTZT") UND DEN LINKEN FUSS BEREITHALTEN.

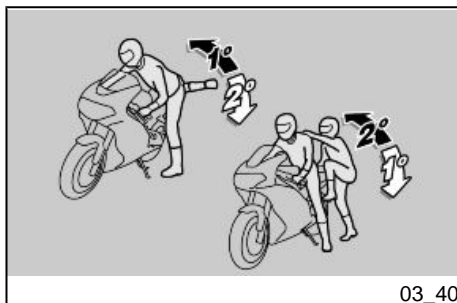
- Beide Füße auf den Boden stellen und das Fahrzeug in Fahrposition bringen und im Gleichgewicht halten.

### Achtung

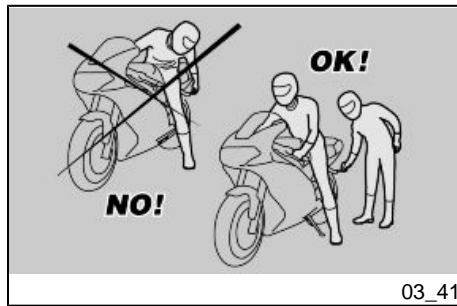
VON DER FAHRPOSITION AUS SOLL DER FAHRER WEDER DIE BEIFAHRENFUSSRASTEN HERUNTERKLAPPEN NOCH DIES VERSUCHEN, DA DIES DAS GLEICHGEWICHT UND STABILITÄT DES FAHRZEUGES BEINTRÄCHTIGEN KÖNNTE.



03\_39



03\_40



- Far estrarre, al passeggero, i due poggiapiedi passeggero.
- Istruire il passeggero nella salita sul veicolo.
- Agire con il piede sinistro sul cavalletto laterale e farlo rientrare completamente.

#### DISCESA

- Scegliere la zona di parcheggio.
- Arrestare il veicolo.



**VERIFICARE CHE IL TERRENO DELLA ZONA DI PARCHEGGIO SIA LIBERO, SOLIDO E IN PIANO.**

- Con il tacco del piede sinistro, agire sul cavalletto laterale ed estenderlo completamente.

#### ATTENZIONE

**NEL CASO NON SI RIUSCISSE AD APPOGGIARE ENTRAMBI I PIEDI A TERRA, APPOGGIARE IL DESTRO (NEL CASO DI SBILANCIAMENTO IL LATO SINISTRO E' "PROTETTO" DAL CAVALLETTA LATERALE) E TENERE IL SINISTRO PRONTO ALL'APPOGGIO.**

- Der Beifahrer muss die beiden Beifahrer-Fußrasten herausziehen.
- Dem Beifahrer anweisen, wie auf das Fahrzeug gestiegen werden muss.
- Mit dem linken Fuß den Seitenständer vollständig hochklappen.

#### ABSTEIGEN

- Einen Parkplatz suchen.
- Das Fahrzeug abstellen.



**SICHERSTELLEN, DASS DER PARKPLATZ FREI UND DER BODEN FEST UND EBEN IST.**

- Mit der Ferse des linken Fußes den Seitenständer bis zur maximalen Ausklappstellung herunterdrücken.

#### Achtung

**SOLLTE ES NICHT MÖGLICH SEIN BEIDE FÜSSE AUF DEN BODEN ZU STELLEN, NUR DEN RECHTEN AUFSETZEN (BEI VERLUST DES GLEICHGEWICHTS IST DIE LINKE SEITE DURCH DEN SEITENSTÄNDER "GESCHÜTZT") UND DEN LINKEN FUSS BEREITHALTEN.**

- Appoggiare entrambi i piedi a terra e tenere in equilibrio il veicolo in posizione di marcia.
- Istruire il passeggero nella discesa dal veicolo.



**PERICOLO DI CADUTA E DI ROVE-  
SCIAMENTO.**

**ASSICURARSI CHE IL PASSEGGERO  
SIA SCESO DAL VEICOLO.**

**NON CARICARE IL PROPRIO PESO  
SUL CAVALLETTO LATERALE.**

- Inclinare il veicolo sino ad appoggiare il cavalletto al suolo.
- Impugnare correttamente il manubrio e scendere dal veicolo.
- Ruotare il manubrio completamente verso sinistra.
- Far rientrare le pedane passeggero.
- Azionare la leva di parcheggio.

**ATTENZIONE**



**ACCERTARSI DELLA STABILITA' DEL  
VEICOLO.**

- Beide Füße auf den Boden stellen und das Fahrzeug im Gleichgewicht in Fahrposition halten.
- Dem Beifahrer anweisen, wie vom Fahrzeug abgestiegen werden muss.



**GEFAHR VON FALLEN ODER UMKIP-  
PEN.**

**SICHERSTELLEN, DASS DER BEI-  
FAHRER ABGESTIEGEN IST.**

**DAS EIGENE GEWICHT NICHT AUF  
DEN SEITENSTÄNDER VERLAGERN.**

- Das Fahrzeug soweit neigen, bis der Ständer auf dem Boden aufliegt.
- Den Lenker richtig festhalten und vom Fahrzeug absteigen.
- Den Lenker ganz nach links einschlagen.
- Die Beifahrer-Fußrasten hochklappen.
- Die Parkbremse betätigen.

**Achtung**



**SICHERSTELLEN, DASS DAS FAHR-  
ZEUG STABIL GELAGERT IST.**

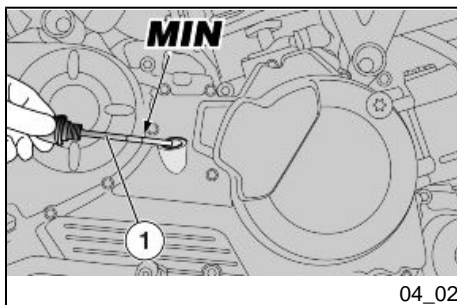
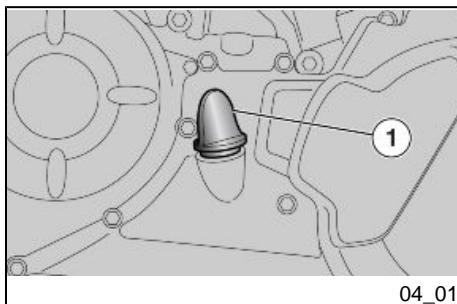


# Mana GT ABS



**Cap. 04  
La  
manutenzione**

**Kap. 04  
Wartung**



## Verifica livello olio motore (04\_01, 04\_02, 04\_03)

Controllare periodicamente il livello olio motore.

### NOTA BENE

ESEGUIRE LE OPERAZIONI DI MANUTENZIONE A INTERVALLI DIMEZZATI SE IL VEICOLO VIENE UTILIZZATO IN ZONE PIOVOSE, POLVEROSE, PERCORSI ACCIDENTATI, O IN CASO DI GUIDA SPORTIVA.

### ATTENZIONE

IL CONTROLLO DEL LIVELLO OLIO MOTORE DEVE ESSERE EFFETTUATO A MOTORE CALDO, CON IL VEICOLO IN POSIZIONE PERFETTAMENTE VERTICALE, CON ENTRAMBE LE RUOTE APPOGGIATE AL SUOLO SU UN TERRENO SOLIDO E PIANO.

### NOTA BENE

PER RISCALDARE IL MOTORE E PORTARE L'OLIO MOTORE IN TEMPERATURA D'ESERCIZIO, NON LASCIARE FUNZIONARE IL MOTORE AL MINIMO DEI GIRI CON VEICOLO FERMO.

LA PROCEDURA CORRETTA PREVEDE DI EFFETTUARE IL CONTROLLO DOPO UN VIAGGIO O DOPO AVER PERCORSO 15 km (10 mi) CIRCA SU UN PERCORSO EXTRAURBANO

## Kontrolle Motorölstand (04\_01, 04\_02, 04\_03)

Den Motorölstand regelmäßig prüfen.

### ANMERKUNG

BEI SPORTLICHER FAHRWEISE ODER WENN DAS FAHRZEUG AUF NASSEN UND STAUBIGEN STRASSEN BZW. AUF UNEBENEM GELÄNDE BENUTZT WIRD, MÜSSEN DIE INSPEKTIONS- UND WARTUNGSARBEITEN DOPPELT SO HÄUFIG VORGENOMMEN WERDEN.

### Achtung

DER MOTORÖL-FÜLLSTAND MUSS BEI WARMEM MOTOR KONTROLLIERT WERDEN. DAS FAHRZEUG MUSS DABEI RICHTIG SENKRECHT STEHEN, BEIDEN RÄDER MÜSSEN AUF EINEM FESTEN UND EBENEN BODEN STEHEN.

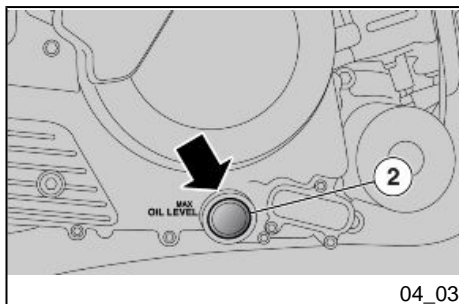
### ANMERKUNG

UM DEN MOTOR AUFZUWÄRMEN UND DAS MOTORÖL AUF BETRIEBSTEMPERATUR ZU BRINGEN, NICHT DEN MOTOR BEI STEHENDEM FAHRZEUG IM LEERLAUF LAUFEN LASSEN.

RICHTIG WÄRE ES EINE KONTROLLE NACH EINER REISE ODER EINER FAHRT VON CA. 15 km (10 Meilen) AUF EINER LANDSTRASSE AUSZU-

**(SUFFICIENTI PER PORTARE IN TEMPERATURA L'OLIO MOTORE).**

**É IMPORTANTE MISURARE IL LIVELLO MINIMO OLIO MOTORE MEDIANTE L'ASTINA (1) ED IL LIVELLO MASSIMO OLIO MOTORE SULL'OBLO' (2) DEL CARTER.**

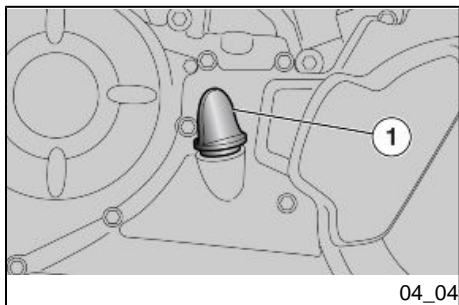


- Arrestare il motore.
- Tenere il veicolo in posizione perfettamente verticale con le due ruote appoggiate al suolo.
- Svitare e togliere il tappo rabbocco (1) e verificare sull'astina il livello dell'olio.
- Il livello deve essere maggiore del livello minimo segnato sull'astina del tappo rabbocco (1).
- Se il livello è prossimo al riferimento dell'astina o inferiore, provvedere al rabbocco.

**FÜHREN (GENÜGT, UM DAS MOTORÖL AUF BETRIEBSTEMPERATUR ZU BRINGEN).**

**ES IST WICHTIG, DASS DER MINDESTFÜLLSTAND DES MOTORÖLS AM MESSSTAB (1) UND DER HÖCHSTFÜLLSTAND AM SCHAUGLAS (2) AM GEHÄUSE GEPRÜFT WIRD.**

- Den Motor abstellen.
- Das Fahrzeug richtig senkrecht, mit beiden Rädern auf dem Boden halten.
- Den Einfüllverschluss (1) abschrauben und abnehmen und den Ölstand am Messstab kontrollieren.
- Der Füllstand muss oberhalb der Markierung für den Mindestfüllstand am Messstab des Einfüllverschlusses (1) liegen.
- Liegt der Ölstand in der Nähe oder unterhalb dieser Markierung, muss Öl nachgefüllt werden.



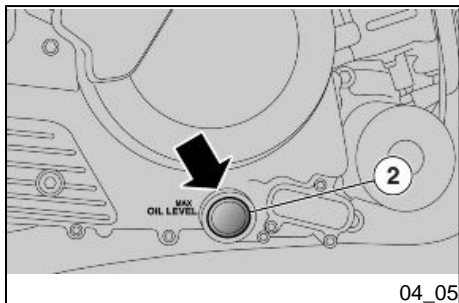
04\_04

### Rabbocco olio motore (04\_04, 04\_05)



**EFFETTUARE IL RABBOCCO OLIO MOTORE A MOTORE CALDO.**

**NON OLTREPASSARE LA MARCATURA "MAX" SUL CARTER E NON ANDARE AL DI SOTTO DELLA MARCATURA "MIN" SULL'ASTINA, PER NON CAUSARE GRAVI DANNI AL MOTORE.**



04\_05

**Se necessario, ripristinare il livello dell'olio motore:**

- Svitare e togliere il tappo (1).

**Se viene utilizzato un imbuto o altro, assicurarsi della perfetta pulizia.**



**NON AGGIUNGERE ADDITIVI O ALTRE SOSTANZE ALL'OLIO.**

**NOTA BENE**

**UTILIZZARE OLIO DI BUONA QUALITÀ, DI GRADAZIONE 5W - 40.**

### Nachfüllen von Motoröl (04\_04, 04\_05)



**DAS MOTORÖL MUSS BEI WARMEM MOTOR NACHGEFÜLLT WERDEN.**

**UM SCHWERE MOTORSCHÄDEN ZU VERMEIDEN, NIEMALS DIE MARKIERUNG MAX AM GEHÄUSE ÜBERSCHREITEN UND NIEMALS MIN AM MESSSTAB UNTERSCHREITEN.**

**Falls erforderlich, den Motorölstand auf den vorgeschriebenen Stand bringen:**

- Den Deckel (1) abschrauben.

**Falls Trichter oder ähnliche Hilfsmittel verwendet werden, sicherstellen, dass diese vollkommen sauber sind.**



**DEM ÖL KEINE ADDITIVE ODER ANDEREN MITTEL HINZUFÜGEN.**

**ANMERKUNG**

**ÖL GUTER QUALITÄT MIT VISKOSITÄT 5W - 40 VERWENDEN.**



- Rabboccare nel serbatoio ripristinando il giusto livello.
  - Versare l'olio in piccole quantità ed aspettare che si distribuisca sul motore.
  - Avviare il motore per alcuni minuti.
  - Spegnerne il motore ed attendere alcuni minuti prima di verificare il livello sull'oblò (2) del carter destro.
- L'olio deve raggiungere il riferimento "MAX oil level" situato nell'apposita feritoia (2) sul carter destro.
- Nachfüllen, bis der festgelegte Ölstand erreicht wurde.
  - Kleine Mengen Öl einfüllen und abwarten, dass es sich im Motor verteilt.
  - Den Motor für einige Minuten laufen lassen.
  - Den Motor ausschalten, und einige Minuten warten, bevor der Ölstand am Schauglas am rechten Gehäuse überprüft wird.
- Der Ölstand muss bis zur Markierung "Max oil level" an dem entsprechenden Schlitz am rechten Gehäuse reichen.

### **Sostituzione olio motore (04\_06, 04\_07, 04\_08, 04\_09)**



**LE OPERAZIONI PER LA SOSTITUZIONE OLIO MOTORE E FILTRO OLIO MOTORE POTREBBERO PRESENTARSI DIFFICOLTOSE E COMPLESSE ALL'OPERATORE INESPERTO.**

**IN CASO DI NECESSITA', RIVOLGERSI A UN Concessionario Ufficiale aprilia.**

### **Motorölwechsel (04\_06, 04\_07, 04\_08, 04\_09)**



**DIE FÜR DEN MOTORÖLWECHSEL UND FILTERTAUSCH AUSZUFÜHRENDE ARBEITEN KÖNNTEN FÜR EINEN LAIEN KOMPLIZIERT SEIN.**

**WENDEN SIE SICH GEGEBENENFALLS BITTE AN EINEN offiziellen aprilia-Vertragshändler.**

**MÖCHTE MAN DIESE ARBEITEN TROTZDEM ALLEINE AUSFÜHREN,**

**VOLENDO COMUNQUE PROCEDERE PERSONALMENTE, ATTENERSI ALLE SEGUENTI ISTRUZIONI.**

**BITTE FOLGENDE ANWEISUNGEN BEACHTEN.**

Controllare periodicamente il livello olio motore.

Den Motorölstand regelmäßig prüfen.

**Per la sostituzione:**

**Zum Wechseln:**

#### **ATTENZIONE**

#### **Achtung**

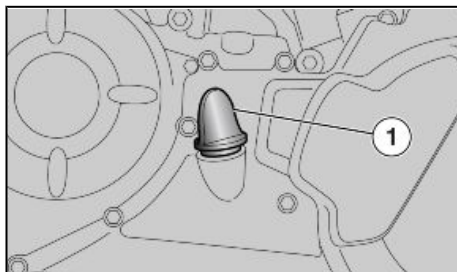
**PER UNA MIGLIORE E COMPLETA FUORIUSCITA E' NECESSARIO CHE L'OLIO SIA CALDO E QUINDI PIU' FLUIDO, CONDIZIONE CHE SI RAGGIUNGE DOPO CIRCA VENTI MINUTI DI NORMALE FUNZIONAMENTO.**

**DAMIT DAS ÖL VOLLSTÄNDIG UND BESSER HERAUSFLIESEN KANN, SOLL ES WARM, ALSO FLÜSSIGER SEIN. DIES IST NACH CA. ZWANZIG MINUTEN NORMALBETRIEB MÖGLICH.**

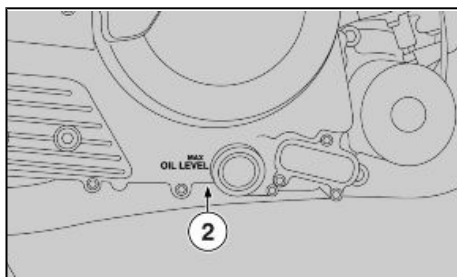


**IL MOTORE RISCALDATO CONTIENE OLIO AD ALTA TEMPERATURA, PORRE PARTICOLARE ATTENZIONE A NON SCOTTARSI DURANTE LO SVOLGIMENTO DELLE OPERAZIONI SUCCESSIVE.**

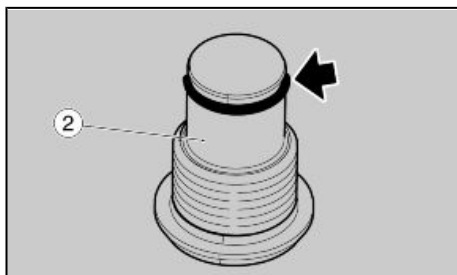
**DER WARME MOTOR ENTHÄLT HEISSES ÖL. BEI AUSFÜHRUNG DER NACHSTEHEND BESCHRIEBENEN ARBEITEN BESONDERS VORSICHTIG VORGEHEN, UM VERBRÜHUNGEN ZU VERMEIDEN.**



04\_06



04\_07



04\_08

- Con uno straccio pulire accuratamente la zona circostante il tappo di carico (1) da eventuali depositi di sporcizia.
- Posizionare un contenitore, con capacità superiore a 4000 cc (244 cu in) in corrispondenza del tappo di scarico (2).
- Svitare e togliere il tappo di scarico (2).
- Svitare e togliere il tappo di riempimento (1).
- Scaricare e lasciar gocciolare per alcuni minuti l'olio all'interno del contenitore.
- Sostituire la rondella di tenuta del tappo di scarico e l'O-ring del tappo (2).
- Avvitare e serrare il tappo di scarico (2) prestando attenzione al corretto montaggio dell'O-ring per non generare trafilamenti di olio dal serbatoio alla coppa.

#### ATTENZIONE

**IL NON CORRETTO MONTAGGIO DELL'O-RING DETERMINA LA MANCANZA DI TENUTA E PUO' PROVOCARE L'INNALZAMENTO DEL LIVELLO D'OLIO IN COPPA NELLE CONDIZIONI STATICHE.**

#### Coppie di bloccaggio (N\*m)

**Tappo di scarico olio motore - M16x1,5 (1)**

21 - 29 Nm (15.49 - 21.39 lbf ft)

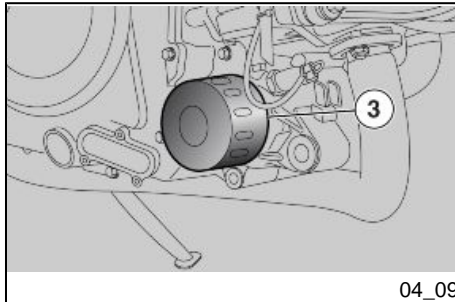
- Mit einem Lappen den Bereich um die Öl-Einfüllschraube (1) von eventuellen Schmutzablagerungen reinigen.
- Einen Behälter mit einem Fassungsvermögen von mehr als 4000 cm<sup>3</sup> (244 cu in) unter der Öl-Ablassschraube (2) aufstellen.
- Die Öl-Ablassschraube (2) abschrauben und entfernen.
- Die Ölfüllschraube (1) abschrauben und entfernen.
- Das Öl ablassen und einige Minuten in den Behälter tropfen lassen.
- Die Dichtungs-Unterlegscheibe der Öl-Ablassschraube und den O-Ring (2) wechseln.
- Einschrauben und festziehen der Öl-Ablassschraube (2) und darauf achten, dass der O-Ring richtig montiert ist, um kein Falschöl vom Tank zur Ölwanne gelangt.

#### Achtung

**WENN DER O-RING NICHT RICHTIG EINGESETZT WIRD, IST DIE DICHTUNG MANGELHAFT UND ES KANN IM STATISCHEN ZUSTAND ZU EINEM ERHÖHTEN ÖLSTAND IN DER ÖLWANNE KOMMEN.**

#### Drehmoment-Richtwerte (N\*m)

**Motoröl-Ablassschraube - M16x1,5 (1)**



### SOSTITUZIONE FILTRO OLIO MOTORE

- Effettuare la sostituzione del filtro olio motore (3) agli intervalli previsti dalla tabella di manutenzione periodica.
- Rimuovere il filtro olio motore (3).

**Non riutilizzare un filtro già usato in precedenza.**

- Avvitare il nuovo filtro olio motore (3).

### Coppie di bloccaggio (N\*m)

#### Filtro olio motore (1)

16 Nm (11.80 lbf ft)

### Pneumatici

Questo veicolo è dotato di pneumatici senza camera d'aria (tubeless).



**CONTROLLARE PERIODICAMENTE LA PRESSIONE DI GONFIAGGIO DEGLI PNEUMATICI A TEMPERATURA AMBIENTE.**

### WECHSELN DES MOTORÖLFILTERS

- Den Motorölfilter (3) entsprechend der in der Tabelle für das Wartungsprogramm angegebenen Abstände wechseln.
- Den Motorölfilter (3) entfernen.

**Niemals einen bereits verwendeten Filter wiederbenutzen.**

- Den neuen Motorölfilter (3) festschrauben.

### Drehmoment-Richtwerte (N\*m)

#### Motorölfilter (1)

16 Nm (11.80 lbf ft)

### Reifen

Das Fahrzeug ist mit schlauchlosen Reifen (Tubeless) ausgestattet.



**DER REIFENDRUCK MUSS REGELMÄSSIG BEI KALTEN REIFEN GEPRÜFT WERDEN.**

**BEI WARMEN REIFEN IST DER MESSWERT NICHT RICHTIG.**

SE GLI PNEUMATICI SONO CALDI, LA MISURAZIONE NON È CORRETTA.

EFFETTUARE LA MISURAZIONE SOPRATTUTTO PRIMA E DOPO OGNI LUNGO VIAGGIO.

SE LA PRESSIONE DI GONFIAGGIO È TROPPO ALTA, LE ASPERITÀ DEL TERRENO NON VENGONO AMMORTIZZATE E SONO QUINDI TRASMESSE AL MANUBRIO, COMPROMETTENDO COSÌ IL COMFORT DI MARCIA E RIDUCENDO ANCHE LA TENUTA DI STRADA IN CURVA.

SE, VICEVERSA, LA PRESSIONE DI GONFIAGGIO È INSUFFICIENTE, I FIANCHI DEGLI PNEUMATICI LAVORANO MAGGIORMENTE, E POTREBBERO VERIFICARSI LO SLITTAMENTO DELLA GOMMA SUL CERCHIO OPPURE IL SUO DISTACCO, CON CONSEGUENTE PERDITA DI CONTROLLO DEL VEICOLO.

IN CASO DI FRENATE BRUSCHE, GLI PNEUMATICI POTREBBERO FUORIUSCIRE DAI CERCHI.

NELLE CURVE, INFINE, IL VEICOLO POTREBBE SBANDARE.

CONTROLLARE LO STATO SUPERFICIALE E L'USURA, IN QUANTO UNA PESSIMA CONDIZIONE DEGLI PNEUMATICI COMPROMETTEREBBE L'ADERENZA ALLA STRADA E LA MANOVRABILITÀ DEL VEICOLO.

DEN REIFENDRUCK BESONDERS VOR LÄNGEREN FAHRTEN PRÜFEN.

BEI EINEM ZU HOHEN REIFENDRUCK WERDEN DIE UNEBENHEITEN DES BODENS NICHT GEDÄMPFT UND DAHER AUF DEN LENKER ÜBERTRAGEN. DAS BEEINTRÄCHTIGT DEN FAHRKOMFORT UND VERRINGERT DIE STRASSENHAFTUNG BEI KURVENFAHRTEN.

BEI EINEM ZU NIEDRIGEN REIFENDRUCK WERDEN DIE REIFENWÄNDE STÄRKER BELASTET, DER REIFEN KÖNNTE AUF DER FELGE RUTSCHEN ODER SICH ABLÖSEN, WAS ZU EINEM VERLUST ÜBER DIE FAHRZEUGKONTROLLE FÜHREN WÜRD.

BEI VOLLBREMSUNGEN KÖNNTEN SICH DIE REIFEN AUS DEN FELGEN LÖSEN.

BEI KURVENFAHRTEN KÖNNTE DAS FAHRZEUG INS SCHLEUDERN GERATEN.

DEN ZUSTAND DER REIFENDECKE KONTROLLIEREN. EIN SCHLECHTER ZUSTAND BEEINTRÄCHTIGT DIE STRASSENHAFTUNG UND LENKBARKEIT DES FAHRZEUGS.

DIE REIFEN MÜSSEN GEWECHSELT WERDEN, WENN SIE ABGENUTZT SIND ODER EIN LOCH AUF DER LAUFFLÄCHE GRÖßER ALS 5 mm (0,197 in) IST.

SOSTITUIRE LO PNEUMATICO SE USURATO O SE UNA EVENTUALE FORATURA NELLA ZONA DEL BATTISTRADA HA DIMENSIONI MAGGIORI A 5 mm (0,197 in).

DOPO AVER RIPARATO UNO PNEUMATICO, FAR ESEGUIRE L'EQUILIBRATURA DELLE RUOTE. USARE ESCLUSIVAMENTE PNEUMATICI DELLE DIMENSIONI INDICATE DALLA CASA.

CONTROLLARE CHE LE VALVOLE DI GONFIAGGIO SIANO SEMPRE MUNITE DEI TAPPINI, ONDE EVITARE UN IMPROVVISO SGONFIAGGIO DEGLI PNEUMATICI. LE OPERAZIONI DI SOSTITUZIONE, RIPARAZIONE, MANUTENZIONE ED EQUILIBRATURA SONO MOLTO IMPORTANTI, DEVONO ESSERE ESEGUITE CON ATTREZZI APPROPRIATI E CON LA NECESSARIA ESPERIENZA.

PER QUESTO MOTIVO, SI CONSIGLIA DI RIVOLGERSI A UN Concessionario Ufficiale aprilia O UN GOMMISTA SPECIALIZZATO PER L'ESECUZIONE DELLE PRECEDENTI OPERAZIONI. SE GLI PNEUMATICI SONO NUOVI, POSSONO ESSERE RICOPERTI DI UNA PATINA SCIVOLOSA: GUIDARE CON CAUTELA PER I PRIMI CHILOMETRI. NON UNGERE CON LIQUIDO NON IDONEO GLI PNEUMATICI. SE GLI PNEUMATICI SONO VECCHI, ANCHE SE NON COMPLETAMENTE

NACH EINER REIFENREPARATUR MÜSSEN DIE REIFEN AUSGEWUCHTET WERDEN. AUSSCHLIESSLICH REIFEN MIT DEM VOM HERSTELLER ANGEgebenEN MASSEN VERWENDEN.

PRÜFEN, DASS AUF DEN REIFENVENTILEN IMMER DIE SCHUTZKAPPEN AUFGESETZT SIND, UM EIN PLÖTZLICHES ENTWEICHEN DER LUFT AUS DEN REIFEN ZU VERMEIDEN. DER REIFENWECHSEL, DAS AUSWUCHTEN, DIE REPARATUR UND WARTUNG DER REIFEN SIND SEHR WICHTIG UND MÜSSEN STETS MIT GEEIGNETEM WERKZEUG UND DER NÖTIGEN ERFAHRUNG VORGENOMMEN WERDEN.

WENDEN SIE SICH FÜR DIESE ARBEITEN AN EINEN offiziellen aprilia-Vertragshändler ODER AN EINE REIFENFACHWERKSTATT. NEUE REIFEN KÖNNEN EINEN RUTSCHIGEN BELAG HABEN: DIE ERSTEN KILOMETER SEHR VORSICHTIG FAHREN. DIE REIFEN NICHT MIT UNGEEIGNETEN FLÜSSIGKEITEN SCHMIEREN. ALTE REIFEN, AUCH WENN SIE NOCH NICHT VOLLSTÄNDIG ABGENUTZT SIND, KÖNNEN HART WERDEN UND NICHT MEHR DIE STRASSENHAFTUNG GARANTIEREN.

IN DIESEM FALL MÜSSEN DIE REIFEN GEWECHSELT WERDEN.

**USURATI, POSSONO INDURIRSI E NON GARANTIRE LA TENUTA DI STRADA.**

**IN QUESTO CASO SOSTITUIRE GLI PNEUMATICI.**

**Limite minimo di profondità battistrada:**

anteriore e posteriore 2 mm (0.079 in) (USA 3 mm - 0.118 in) e comunque non inferiore a quanto prescritto dalla legislazione in vigore nel paese di utilizzo del veicolo.

**Mindestprofiltiefe der Radlauffläche:**

vorne und hinten 2 mm (0.079 in) (USA 3 mm - 0.118 in) und auf keinen Fall geringer als in den geltenden Gesetzesvorschriften des Fahrzeug-Einsatzlandes vorgeschrieben.

### **Smontaggio candela**

- Operando su entrambi i lati sfilare le due pipette candela.
- Con l'apposita chiave in dotazione svitare e togliere le candele (due per cilindro).

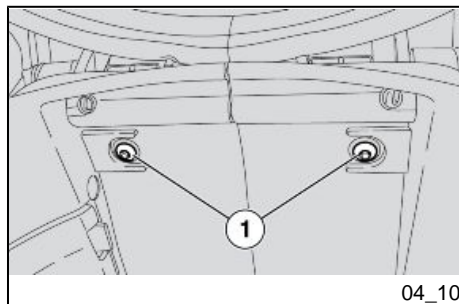
### **Ausbau der Zündkerze**

- Von beiden Seiten arbeiten und die beiden Zündkerzenstecker abziehen.
- Mit dem entsprechenden Schlüssel aus dem Bordwerkzeug die Zündkerzen (zwei pro Zylinder) abschrauben und entfernen.

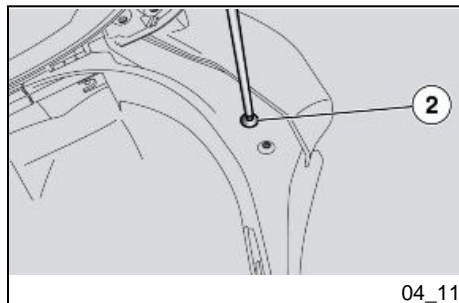
## Smontaggio fiancate laterali (04\_10, 04\_11, 04\_12, 04\_13, 04\_14, 04\_15)

### NOTA BENE

LE SEGUENTI OPERAZIONI SONO RIFERITE AD UN LATO DEL VEICOLO MA SONO VALIDE PER ENTRAMBI I LATI.



- Rimuovere il parabrezza.
- Rimuovere la plancia.
- Aprire il vano portacasco.
- Svitare e togliere le due viti di fissaggio della protezione bloccasterzo (1) e recuperare le due rondelle.



- Svitare e togliere la vite (2).

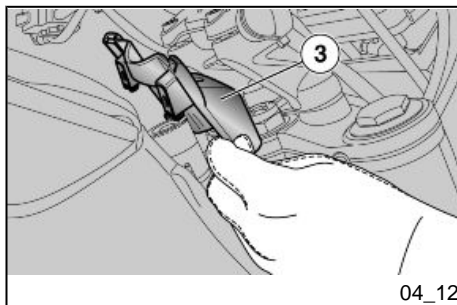
## Ausbau der Seitenteile (04\_10, 04\_11, 04\_12, 04\_13, 04\_14, 04\_15)

### ANMERKUNG

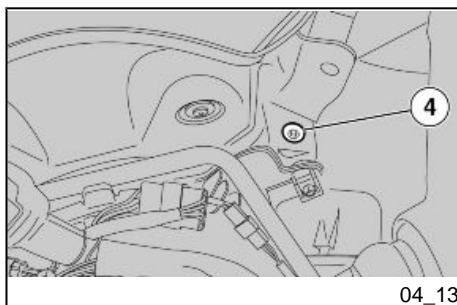
DIE FOLGENDEN ARBEITEN BEZIEHEN SICH AUF EINE FAHRZEUGSEITE, GELTEN ABER FÜR BEIDE SEITEN.

- Den Wetterschutz entfernen.
- Das Armaturenbrett entfernen.
- Das Helmfach öffnen.
- Die beiden Befestigungsschrauben an der Abdeckung des Lenkerschlösses (1) abschrauben und entfernen und die zwei Unterlegscheiben aufbewahren.
- Die Schraube (2) abschrauben und entfernen.

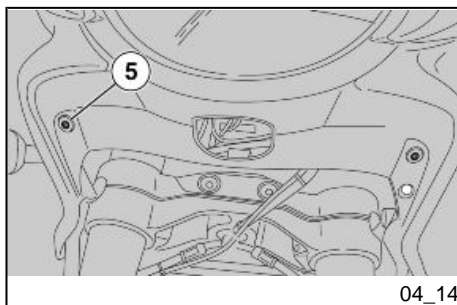




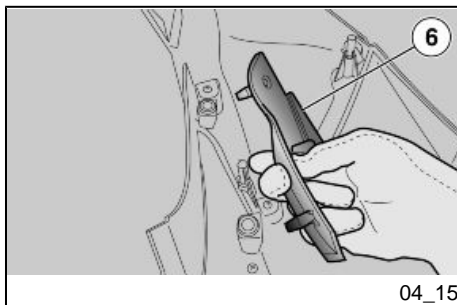
- Abbassare il vano portacasco.
- Das Helmfach herunterlassen.
- Rimuovere la protezione bloccasterzo (3).
- Die Abdeckung des Lenkerschlosses (3) entfernen.



- Svitare e togliere la vite (4).
- Die Schraube (4) lösen und entfernen.



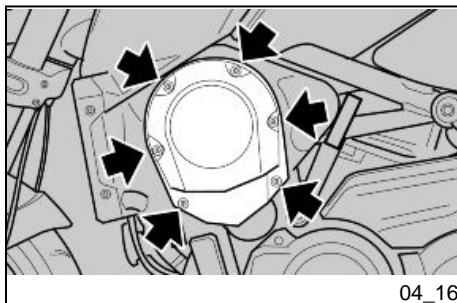
- Svitare e togliere la vite anteriore inferiore (5).
- Die vordere untere Schraube (5) abschrauben und entfernen.



04\_15

- Sganciare la mascherina ad incastro (6) che si trova sul lato interno della fiancatina.
- Die Blende mit den Steckverbindungen (6) aushaken, die sich auf der Innenseite des Seitenteils befindet.

- Scollegare il connettore della freccia.
- Rimuovere la fiancata laterale.
- Den Kabelstecker des Blinkers trennen.
- Das Seitenteil abnehmen.



04\_16

### Smontaggio filtro aria (04\_16, 04\_17)

- Svitare e togliere le sei viti di fissaggio coperchio cassa filtro.
- Rimuovere il coperchio cassa filtro.
- Svitare e togliere le tre viti di fissaggio filtro aria.
- Rimuovere il filtro aria.



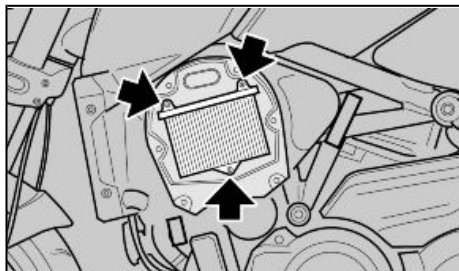
**TAPPARE L'APERTURA CON UNO STRACCIO PULITO, PER EVITARE CHE EVENTUALI CORPI ESTRANEI**

### Ausbau Luftfilter (04\_16, 04\_17)

- Die sechs Befestigungsschrauben am Filtergehäusedeckel abschrauben und entfernen.
- Den Deckel vom Filtergehäuse abnehmen.
- Die sechs Befestigungsschrauben des Luftfilters abschrauben und entfernen.
- Den Luftfilter entfernen.



**DIE ÖFFNUNG MIT EINEM SAUBEREN LAPPEN VERSCHLIESSEN, UM EIN EVENTUELLES EINDRINGEN VON**



04\_17

**ENTRINO NEI CONDOTTI DI ASPIRAZIONE.**

**FREMDKÖRPERN IN DEN ANSAUGTRAKT ZU VERMEIDEN.**

**Livello liquido di raffreddamento (04\_18, 04\_19)**

**Kühlflüssigkeitsstand (04\_18, 04\_19)**



**NON UTILIZZARE IL VEICOLO SE IL LIVELLO DEL LIQUIDO REFRIGERANTE È AL DI SOTTO DEL LIVELLO MINIMO «MIN».**



**DAS FAHRZEUG NICHT BENUTZEN, WENN DER KÜHLFLÜSSIGKEITSSTAND UNTER «MIN» ABGEFALLEN IST.**

**ATTENZIONE**

**Achtung**



**IL LIQUIDO REFRIGERANTE È NOCIVO SE INGERITO; IL CONTATTO CON LA PELLE O GLI OCCHI POTREBBE CAUSARE IRRITAZIONI. SE IL LIQUIDO VENISSE A CONTATTO CON LA PELLE O GLI OCCHI, RISCIACQUARE A LUNGO CON ACQUA ABBONDANTE E CONSULTARE IL MEDICO. SE**



**DIE KÜHLFLÜSSIGKEIT IST BEI EINNAHME GIFTIG. DER KONTAKT MIT HAUT UND AUGEN KANN REIZUNGEN VERURSACHEN. KOMMT DIE FLÜSSIGKEIT MIT HAUT ODER AUGEN IN KONTAKT, SOFORT MIT REICHLICH FLIESENDEM WASSER ABSPÜLEN UND EINEN ARZT AUFsuchen. BEI EINNAHME ERBRECHEN**

**INGERITO, PROVOCARE IL VOMITO, SCIACQUARE BOCCA E GOLA CON ABBONDANTE ACQUA E CONSULTARE IMMEDIATAMENTE UN MEDICO.**

#### **ATTENZIONE**



**PORRE ATTENZIONE A NON VERSARE IL LIQUIDO REFRIGERANTE SULLE PARTI ROVENTI DEL MOTORE E DELL'IMPIANTO DI SCARICO; POTREBBE INCENDIARSI EMETTENDO FIAMME INVISIBILI. NEL CASO DI INTERVENTI DI MANUTENZIONE, SI CONSIGLIA L'UTILIZZO DI GUANTI IN LATTICE. PER LA SOSTITUZIONE, RIVOLGERSI A UN Concessionario Ufficiale aprilia.**

**NON DISPERDERE IL LIQUIDO NELL'AMBIENTE.**

**TENERE LONTANO DALLA PORTATA DEI BAMBINI.**

**NON TOGLIERE IL TAPPO DEL VASO DI ESPANSIONE (1) A MOTORE CALDO, PERCHE' IL REFRIGERANTE E' SOTTO PRESSIONE E A TEMPERATURA ELEVATA. AL CONTATTO CON LA PELLE O I VESTITI PUO' CAUSARE SERIE USTIONI E/O DANNI.**

#### **NOTA BENE**

**PER LA SOSTITUZIONE RIVOLGERSI A UN Concessionario Ufficiale aprilia.**

**HERVORRUFEN, MUND UND HALS MIT REICHLICH FLIESENDEM WASSER AUSSPÜLEN UND SOFORT EINEN ARZT AUFSUCHEN.**

#### **Achtung**



**DARAUF ACHTEN KÜHLFLÜSSIGKEIT NICHT AUF DIE HEISSEN TEILE DES MOTORS UND DER AUSPUFFANLAGE ZU SCHÜTTEN; SIE KÖNNEN SICH MIT UNSICHTBARER FLAMME ENTZÜNDEN. BEI WARTUNGSARBEITEN SOLLTEN LATEX-HANDSCHUHE GETRAGEN WERDEN. ZUM WECHSEL WENDEN SIE SICH BITTE AN EINEN offiziellen aprilia-Vertragshändler.**

**FREISETZUNG VON FLÜSSIGKEIT IN DIE UMWELT VERMEIDEN.**

**VON KINDERN FERNHALTEN.**

**BEI HEISSEM MOTOR NICHT DEN DECKEL (1) VOM AUSDEHNUNGSGEFÄSS ABNEHMEN, WEIL DIE KÜHLFLÜSSIGKEIT BEI HOHEN TEMPERATUREN UNTER DRUCK STEHT. BEI KONTAKT MIT HAUT ODER KLEIDUNG KANN SIE SCHWERE VERBRÜHUNGEN BZW. SCHÄDEN VERURSACHEN.**

**AVVERTENZA**

**EFFETTUARE A MOTORE FREDDO LE OPERAZIONI DI CONTROLLO E RABBOCCO LIQUIDO REFRIGERANTE**

**ANMERKUNG**

**FÜR DEN WECHSEL WENDEN SIE SICH BITTE AN EINEN OFFIZIELLEN aprilia-VERTRAGSHÄNDLER.**

**Warnung**

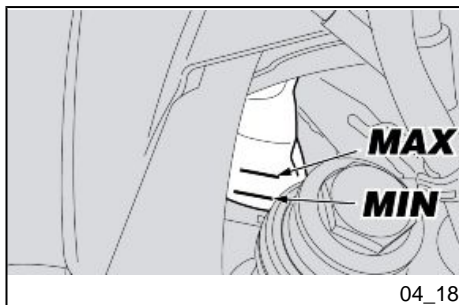
**DIE KONTROLLE UND DAS NACHFÜLLEN DER KÜHLFLÜSSIGKEIT MÜSSEN BEI KALTEM MOTOR VORGENOMMEN WERDEN.**

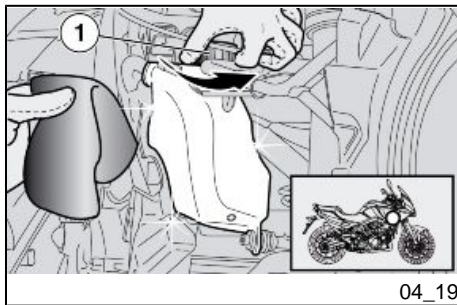
**CONTROLLO E RABBOCCO**

- Arrestare il motore e attendere che si raffreddi.
- Tenere il veicolo in posizione verticale e con le ruote appoggiate al suolo.
- Sterzare il manubrio verso sinistra mantenendo il veicolo in posizione verticale.
- Accertarsi che il livello del liquido, contenuto nel vaso di espansione, sia compreso tra i riferimenti "**MAX**" ("**MAX**"= livello massimo) e "**MIN**" ("**MIN**"= livello minimo)

**KONTROLLE UND NACHFÜLLEN**

- Den Motor abstellen und abwarten, bis er abgekühlt ist.
- Das Fahrzeug senkrecht und mit beiden Rädern auf dem Boden halten.
- Den Lenker nach links drehen und das Fahrzeug senkrecht halten.
- Sicherstellen, dass der Flüssigkeits-Füllstand im Ausdehnungsgefäß zwischen den Markierungen "**MAX**" ("**MAX**"= Höchst-Füllstand) und "**MIN**" ("**MIN**"= Mindest-Füllstand) liegt.





04\_19

**In caso contrario:**

- Rimuovere la fiancata laterale destra.
- Rimuovere il tappo di riempimento (1).
- Rabboccare con liquido refrigerante consigliato, sino a che il livello del liquido raggiunga approssimativamente il riferimento "MAX". Non superare tale livello al fine di evitare una fuoriuscita del liquido durante il funzionamento del motore.
- Riposizionare e bloccare il tappo di riempimento (1).

**ATTENZIONE**

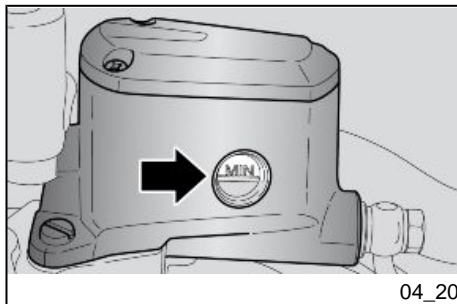
**NEL CASO DI CONSUMO ECCESSIVO DI LIQUIDO REFRIGERANTE E NEL CASO IN CUI IL SERBATOIO RIMANGA VUOTO, CONTROLLARE CHE NON CI SIANO PERDITE NEL CIRCUITO.**

**Andernfalls:**

- Das rechte Seitenteil abmontieren.
- Die Einfüllschraube (1) abschrauben.
- Soviel Kühlflüssigkeit nachfüllen, bis ungefähr der "MAX" Füllstand erreicht ist. Niemals diesen Füllstand überschreiten, um ein Austreten der Flüssigkeit während des Motorbetriebs zu vermeiden.
- Die Einfüllschraube (1) wieder anbringen und festschrauben.

**Achtung**

**BEI EINEM ERHÖHTEN VERBRAUCH VON KÜHLFLÜSSIGKEIT, ODER WENN DER TANK LEER BLEIBT, KONTROLLIEREN, DASS KEIN LECK IM KÜHLKREISLAUF BESTEHT.**



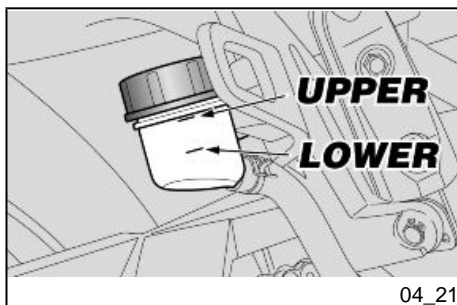
04\_20

### Controllo livello liquido freni (04\_20, 04\_21)

- Per il freno anteriore posizionare il veicolo sul cavalletto e ruotare il manubrio in modo che il liquido contenuto nel serbatoio sia parallelo al bordo del serbatoio stesso.
- Verificare che il liquido contenuto nel serbatoio superi il riferimento "**MIN**".
- Per il freno posteriore mantenere il veicolo in posizione verticale e verificare che il liquido contenuto nel serbatoio sia parallelo al bordo del serbatoio stesso.
- Verificare che il liquido contenuto nel serbatoio superi il riferimento "**LOWER**".

Se il liquido non raggiunge almeno il riferimento "**LOWER**" / "**MIN**":

- Verificare l'usura delle pastiglie dei freni, e del disco.
- Se le pastiglie e/o il disco non sono da sostituire effettuare il rabbocco.



04\_21

### Kontrolle bremsflüssigkeitsstand (04\_20, 04\_21)

- Für die Vorderradbremse das Fahrzeug auf den Ständer stellen und den Lenker so drehen, dass die Bremsflüssigkeit parallel zum Behälterrand steht.
- Prüfen, dass die Flüssigkeit im Behälter oberhalb der Markierung "**MIN**" steht.
- Für die Hinterradbremse das Fahrzeug senkrecht halten und prüfen, dass die Flüssigkeit im Behälter parallel zum Behälterrand steht.
- Prüfen, dass die Flüssigkeit im Behälter oberhalb der Markierung "**LOWER**" steht.

Wenn die Flüssigkeit nicht mindestens bis zur Markierung "**LOWER**" / "**MIN**" reicht:

- Den Verschleiß der Bremsbeläge und der Bremsscheibe überprüfen.
- Wenn die Bremsbeläge bzw. die Bremsscheibe nicht gewechselt werden müssen, muss nachgefüllt werden.

## Rabbocco liquido impianto frenante

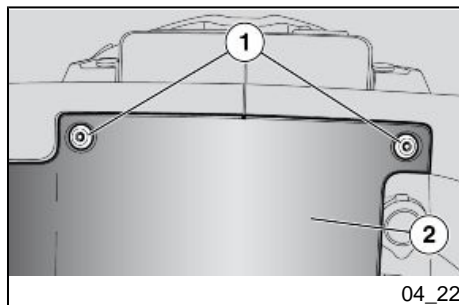
### ATTENZIONE

PER IL RABBOCCO DEL LIQUIDO IMPIANTI FRENANTI RIVOLGERSI AD UN Concessionario Ufficiale aprilia O SE SIETE PERSONE ESPERTE E QUALIFICATE, POTETE FARE RIFERIMENTO ALLE INDICAZIONI PRESENTI NEL MANUALE D'OFFICINA ACQUISTABILE PRESSO LO STESSO Concessionario Ufficiale aprilia.

## Auffüllen von Bremsflüssigkeit

### Achtung

WENDEN SIE SICH ZUM NACHFÜLLEN DER BREMSFLÜSSIGKEIT AN EINEN offiziellen aprilia-Vertragshändler. SIND SIE EIN AUSGEBILDETER FACHMANN, VERWEISEN WIR AUF DIE ANGABEN IM WERKSTATTHANDBUCH, DAS BEI DEM GLEICHEN offiziellen aprilia-Vertragshändler GEKAUFT WERDEN KANN.



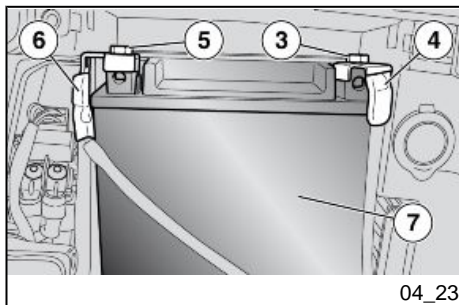
## Rimozione batteria (04\_22, 04\_23)

- Aprire il vano portacasco.
- Accertarsi che l'interruttore d'accensione sia in posizione "OFF".
- Svitare e togliere le due viti di fissaggio coperchio batteria (1).
- Rimuovere il coperchio batteria (2).
- Svitare e togliere la vite (3) dal morsetto negativo (-).
- Spostare lateralmente il cavo negativo (4).
- Svitare e togliere la vite (5) dal morsetto positivo (+).
- Spostare lateralmente il cavo positivo (6).

## Ausbau der Batterie (04\_22, 04\_23)

- Das Helmfach öffnen.
- Sicherstellen, dass das Zündschloss auf "OFF" steht.
- Die zwei Befestigungsschrauben des Batteriedeckels (1) abschrauben und entfernen.
- Den Batteriedeckel (2) abnehmen.
- Die Schraube (3) vom Minuspol (-) abschrauben und entfernen.
- Das Minuskabel (4) zur Seite schieben.
- Die Schraube (5) vom Pluspol (+) abschrauben.
- Das Pluskabel (6) zur Seite schieben.





04\_23

- Afferrare saldamente la batteria (7) e rimuoverla dal suo alloggiamento sollevandola.
- Sistemare la batteria (7) su una superficie piana, in un luogo fresco e asciutto.

#### ATTENZIONE

**NEL RIMONTAGGIO COLLEGARE PRIMA IL CAVO SUL MORSETTO POSITIVO (+) E POI QUELLO SUL NEGATIVO (-).**



**CONTROLLARE CHE I TERMINALI DEI CAVI E I MORSETTI DELLA BATTERIA SIANO:**

- IN BUONE CONDIZIONI (E NON CORROSI O COPERTI DA DEPOSITO);
- COPERTI DA GRASSO NEUTRO O VASELINA.

- Die Batterie (7) gut festhalten und durch Anheben aus ihrem Sitz entfernen.
- Die Batterie (7) auf einer ebenen Unterlage an einem kühlen und trockenen Ort aufstellen.

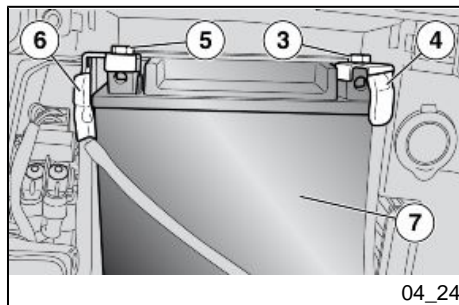
#### Achtung

**BEIM WIEDEREINBAU ERST DAS KABEL AN DIE POSITIVKLEMME (+) UND DANN DAS ANDERE AN DIE NEGATIVKLEMME (-) ANSCHLIESSEN**



**SICHERSTELLEN, DASS DIE KABELANSCHLÜSSE UND BATTERIEKLEMMEN:**

- IN GUTEM ZUSTAND SIND (NICHT KORRODIERT ODER MIT ABLAGERUNGEN BEDECKT);
- MIT NEUTRALFETT ODER VASELIN GESCHÜTZT SIND.



04\_24

## Messa in servizio di una nuova batteria (04\_24, 04\_25)

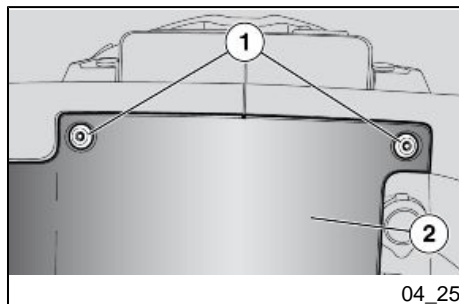


**CONTROLLARE CHE I TERMINALI DEI CAVI E I MORSETTI DELLA BATTERIA SIANO:**

- IN BUONE CONDIZIONI (E NON CORROSI O COPERTI DA DEPOSITO);
- COPERTI DA GRASSO NEUTRO O VASELINA.

### ATTENZIONE

**NEL RIMONTAGGIO COLLEGARE PRIMA IL CAVO SUL MORSETTO POSITIVO (+) E POI QUELLO SUL NEGATIVO (-).**



04\_25

- Se il vano portacasco era stato chiuso, aprirlo.
- Posizionare la batteria (7) nel suo alloggiamento.
- Posizionare il cavo positivo (6) e fissarlo al morsetto positivo (+) serrando la vite (5).
- Posizionare il cavo negativo (4) e fissarlo al morsetto negativo (-) serrando la vite (3).
- Posizionare il coperchio batteria (2).
- Serrare le due viti (1) fissaggio coperchio batteria.

## Inbetriebnahme einer neuen Batterie (04\_24, 04\_25)



**SICHERSTELLEN, DASS DIE KABELANSCHLÜSSE UND BATTERIEKLEMMEN:**

- IN GUTEM ZUSTAND SIND (NICHT KORRODIERT ODER MIT ABLAGERUNGEN BEDECKT);
- MIT NEUTRALFETT ODER VASELIN GESCHÜTZT SIND.

### Achtung

**BEIM WIEDEREINBAU ERST DAS KABEL AN DIE POSITIVKLEMME (+) UND DANN DAS ANDERE AN DIE NEGATIVKLEMME (-) ANSCHLIESSEN**

- Das Helmfach öffnen, falls es geschlossen worden ist.
- Die Batterie (7) an ihrem Sitz anbringen.
- Das Pluskabel (6) anbringen und durch Festziehen der Schraube (5) an der Plusklemme (+) befestigen.
- Das Minuskabel (4) anbringen, und durch Festziehen der Schraube (3) an der Minusklemme (-) befestigen.
- Den Batteriedeckel (2) anbringen.

- Chiudere il vano portacasco.
- Die zwei Befestigungsschrauben des Batteriedeckels (1) festziehen.
- Das Helmfach schließen.

## Verifica del livello dell'elettrolito

### AVVERTENZA

QUESTO VEICOLO E' EQUIPAGGIATO CON UNA BATTERIA DEL TIPO SENZA MANUTENZIONE E NON E' RICHIESTO NESSUN TIPO DI INTERVENTO, SE NON UN SALTUARIO CONTROLLO E UN'EVENTUALE RICARICA.

## Kontrolle des elektrolytstandes

### Warnung

DIESES FAHRZEUG IST MIT EINER WARTUNGSFREIEN BATTERIE AUSGESTATTET, DESHALB SIND KEINE ARBEITEN ERFORDERLICH. GELEGENTLICH EINE KONTROLLE AUSFÜHREN UND EVTL. AUFLADEN.

## Ricarica batteria

- Rimuovere la batteria.
- Premunirsi di un adeguato caricabatteria.
- Predisporre il caricabatteria per il tipo di ricarica indicata.
- Collegare la batteria al caricabatteria.

## Nachladen der Batterie

- Die Batterie wieder einbauen.
- Ein geeignetes Batterie-Ladegerät bereitstellen.
- Das Batterie-Ladegerät auf die angegebene Ladeart einstellen.
- Die Batterie am Batterie-Ladegerät anschließen.

### ATTENZIONE



DURANTE LA RICARICA O L'USO, PROVVEDERE A UN'ADEGUATA VENTILAZIONE DEL LOCALE, EVITA-

### Achtung



BEIM AUFLADEN ODER GEBRAUCH FÜR EINE AUSREICHENDE LÜFTUNG DES RAUMS SORGEN UND VERMEI-

RE L'INALAZIONE DEI GAS EMESSI DURANTE LA RICARICA DELLA BATTERIA.

DEN, DIE SICH BEIM AUFLADEN DER BATTERIE BILDENDEN GASE EINZUATMEN.

Accendere il caricabatteria.

Das Batterieladegerät einschalten.

### **Caratteristiche tecniche**

### **Technische Angaben**

#### **MODALITA' DI RICARICA**

#### **AUFLADEMODUS**

Ricarica - Normale

Aufladung - Normal

Corrente Elettrica - 1,0 A

Strom - 1,0 A

Tempo - 8-10 ore

Zeit - 8-10 Stunden

Ricarica - Veloce

Aufladung - Schnell

Corrente elettrica - 10 A

Strom - 10 A

Tempo - 0,5 ore

Zeit - 0,5 Stunden

### **Lunga inattività**

### **Längerer stillstand**



NEL CASO IN CUI IL VEICOLO RIMANGA INATTIVO PER PIÙ DI VENTI GIORNI, SCOLLEGARE I FUSIBILI PRINCIPALI DA 30 A E 40 A, PER EVITARE IL DEGRADO DELLA BATTERIA DOVUTO AL CONSUMO DI CORRENTE DA PARTE DEL COMPUTER MULTIFUNZIONE.

BLEIBT DAS FAHRZEUG LÄNGER ALS ZWANZIG TAGE AUSSER BETRIEB, DIE 30A UND 40 A-HAUPTSICHERUNGEN TRENNEN, UM SCHÄDEN AN DER BATTERIE DURCH DEN STROMVERBRAUCH DES MULTIFUNKTIONSCOMPUTERS ZU VERMEIDEN.

**ATTENZIONE**

**LA RIMOZIONE DEL FUSIBILE DA 30A COMPORTA L'AZZERAMENTO DELLE FUNZIONI: OROLOGIO DIGITALE, INFORMAZIONI DI VIAGGIO E MISURAZIONI CRONOMETRICHE.**

Nel caso in cui il veicolo rimanga inattivo per più di quindici giorni è necessario ricaricare la batteria per evitarne la solfatazione.

- Rimuovere la batteria.

Nei periodi invernali o quando il veicolo rimane fermo, per evitarne il degrado, controllare la carica periodicamente (circa una volta al mese).

- Ricaricarla completamente utilizzando una carica normale.

Se la batteria rimane sul veicolo, scollegare i cavi dai morsetti.

### **Fusibili (04\_26, 04\_27, 04\_28, 04\_29, 04\_30, 04\_31)**

Se si riscontrasse il mancato o irregolare funzionamento di un componente elettrico, o il mancato avviamento del motore, è necessario controllare i fusibili.

**Achtung**

**BEIM ENTFERNEN DER 30A-SICHERUNG WERDEN FOLGENDE FUNKTIONEN AUF NULL GESTELLT: DIGITALUHR, FAHRTINFORMATIONEN UND CHRONOMETERMESSUNGEN.**

Sollte das Fahrzeug für mehr als fünfzehn Tage nicht genutzt werden, muss die Batterie, um eine Sulfatation zu vermeiden, aufgeladen werden.

- Die Batterie wieder einbauen.

Während der Winterzeit, oder wenn das Fahrzeug nicht genutzt wird, muss die Batterieladung regelmäßig geprüft werden (ungefähr einmal monatlich), um eine Beschädigung zu vermeiden.

- Die Batterie mit Normalladung vollständig aufladen.

Bleibt die Batterie im Fahrzeug, müssen die Kabel von den Polklemmen getrennt werden.

### **Sicherungen (04\_26, 04\_27, 04\_28, 04\_29, 04\_30, 04\_31)**

Bei einem Ausfall oder unregelmäßiger Funktion eines elektrischen Bauteils oder wenn der Motor nicht gestartet werden kann, müssen die Sicherungen überprüft werden.

Controllare prima i fusibili secondari e successivamente i fusibili principali da 30 e 40 A.

#### ATTENZIONE



**NON RIPARARE FUSIBILI DIFETTOSI.**

**NON UTILIZZARE MAI FUSIBILI DIVERSI DA QUELLI SPECIFICATI.**

**SI POTREBBERO CREARE DANNI AL SISTEMA ELETTRICO O PERSINO UN INCENDIO, IN CASO DI CORTO CIRCUITO.**

#### ATTENZIONE

**QUANDO UN FUSIBILE SI DANNEGGIA FREQUENTEMENTE, È PROBABILE CHE VI SIA UN CORTO CIRCUITO O UN SOVRACCARICO. IN QUESTO CASO CONSULTARE UN Concessionario ufficiale aprilia.**

Zuerst die Zusatzsicherungen und anschließend die 30A und 40A-Hauptsicherungen überprüfen.

#### Achtung



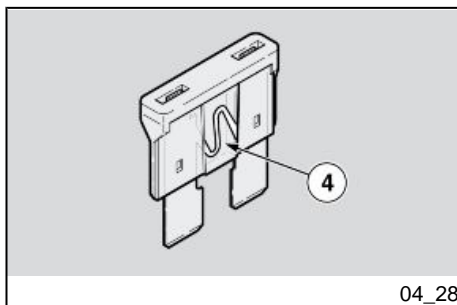
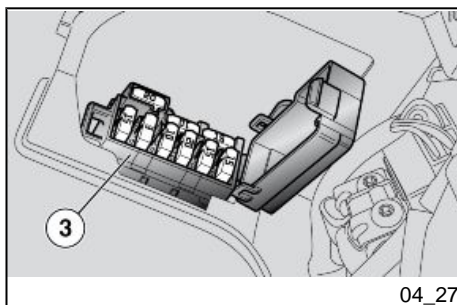
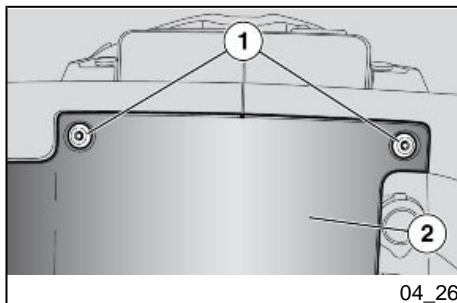
**DEFEKTE SICHERUNGEN NICHT REPARIEREN.**

**KEINE ANDEREN ALS DIE ANGEGEBENEN SICHERUNGEN VERWENDEN.**

**BEI EINEM KURZSCHLUSS KÖNNTEN PROBLEME AM ELEKTRISCHEN SYSTEM ODER SOGAR EIN BRAND ENTSTEHEN.**

#### Achtung

**BRENNT EINE SICHERUNG HÄUFIG DURCH, BESTEHT WAHRSCHEINLICH EIN KURZSCHLUSS ODER EINE ÜBERLASTUNG. IN DIESEM FALL EINEN offiziellen aprilia-Vertragshändler AUFsuchen.**



Per il controllo:

- Posizionare su "OFF" l'interruttore di accensione, onde evitare un corto circuito accidentale.
- Aprire il vano portacasco.
- Svitare e togliere le due viti di fissaggio coperchio batteria (2).
- Rimuovere il coperchio batteria (1).
- Aprire il coperchietto della scatola (3) dei fusibili secondari.
- Estrarre un fusibile alla volta e controllare se il filamento (4) è interrotto.
- Prima di sostituire il fusibile ricercare, se possibile, la causa che ha provocato l'inconveniente.
- Sostituire il fusibile, se danneggiato, con uno del medesimo amperaggio.
- Effettuare anche per i fusibili principali, le operazioni descritte precedentemente per i fusibili secondari.

#### NOTA BENE

**SE VENISSE UTILIZZATO UN FUSIBILE DI RISERVA, PROVVEDERE A INSERIRNE UNO UGUALE NELL'APPOSITA SEDE.**

#### ATTENZIONE

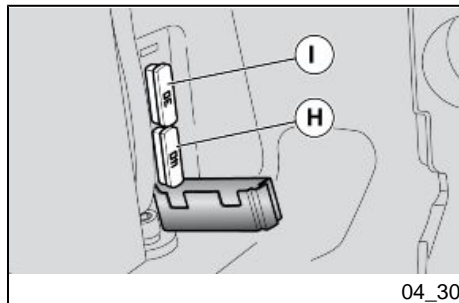
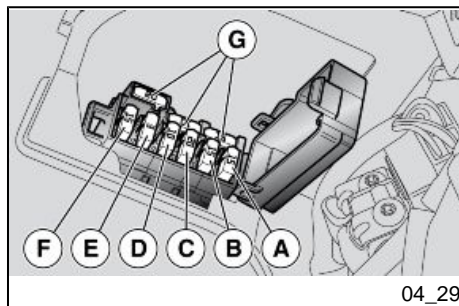
**LA RIMOZIONE DEL FUSIBILE DA 30A COMPORTA L'AZZERAMENTO DELLE FUNZIONI: OROLOGIO DIGITALE,**

Für die Kontrolle:

- Um einen unbeabsichtigten Kurzschluss zu vermeiden, den Zündschlüssel auf "OFF" stellen.
- Das Helmfach öffnen.
- Die zwei Befestigungsschrauben des Batteriedeckels (2) abschrauben und entfernen.
- Den Batteriedeckel (1) abnehmen.
- Den Deckel am Sicherungshalter (3) der Zusatzsicherungen öffnen.
- Jeweils eine Sicherung ausbauen und prüfen, ob der Draht (4) unterbrochen ist.
- Wenn möglich, vorm Wechseln einer Sicherung zuerst die Ursache suchen, die das Durchbrennen der Sicherung verursacht hat.
- Ist die Sicherung durchgebrannt, muss sie durch eine Sicherung mit dem gleichen Amperewert ausgewechselt werden.
- Die oben beschriebenen Arbeitsschritte für die Zusatzsicherungen auch an den Hauptsicherungen durchführen.

#### ANMERKUNG

**WIRD EINE RESERVESICHERUNG VERWENDET, NICHT VERGESSEN EINE GLEICHE RESERVESICHERUNG IN DIE HALTERUNG EINZUSETZEN.**



## INFORMAZIONI DI VIAGGIO E MISURAZIONI CRONOMETRICHE.

### FUSIBILI SECONDARI

A - Luci di posizione, Luci stop, Luce targa, Claxon, Elettroserratura, Alimentazione cruscotto, Alimentazione centralina cambio, Modulo resistenze (15 A).

B - Luci anabbaglianti/abbaglianti, Manopole riscaldate (OPT) (15 A).

C - Pompa benzina, Bobine, Iniettori, Elettroventola, Sonda Lambda, Relè comando avviamento (20 A).

D - Carichi relé iniezione, Relé elettroventola, Alimentazione centralina iniezione, Engine Stop (10 A).

E - Alimentazione permanente centralina iniezione (3 A).

F - Presa di corrente (15 A).

G - Fusibili di riserva (10 - 15 - 20 A).

### FUSIBILI PRINCIPALI

H - Cruscotto, Indicatori di direzione, Luce baulotto, Relé principale iniezione (30 A).

## Achtung

**BEIM ENTFERNEN DER 30A-SICHERUNG WERDEN FOLGENDE FUNKTIONEN AUF NULL GESTELLT: DIGITALUHR, FAHRTINFORMATIONEN UND CHRONOMETERMESSUNGEN.**

### ZUSATZSICHERUNGEN

A - Standlicht, Bremslicht, Nummernschildbeleuchtung, Hupe, elektrische Schließvorrichtungen, Stromversorgung Armaturenbrett, Stromversorgung Getriebe-Steuerelektronik, Widerstandsmodul (15A).

B - Abblendlicht/Fernlicht, beheizte Griffe (OPT) (15 A).

C - Benzinpumpe, Zündspulen, Einspritzdüsen, Kühlgebläse, Lambdasonde, Anlasserrelais (20 A).

D - Lasten Einspritzrelais, Kühlgebläse-relais, Stromversorgung Einspritz-Steuerelektronik, Engine Stop (10 A).

E - Ständige Stromversorgung Einspritz-Steuerelektronik (3 A).

F - Steckdose (15 A).

G - Ersatzsicherungen (10 - 15 - 20 A).

### HAUPTSICHERUNGEN

H - Armaturenbrett, Blinker, Helmfachbeleuchtung, Hauptrelais Einspritzung (30 A).



I - Alimentazione permanente centralina cambio (40 A).

I - Ständige Stromversorgung Getriebe-Steuerelektronik (40 A).

### IL FUSIBILE DI RISERVA DA 30 A E' NELLA TROUSE ATTREZZI.

**DIE 30A-ERSATZSICHERUNG BEFINDET SICH IM WERKZEUGBEUTEL.**

#### FUSIBILE ABS

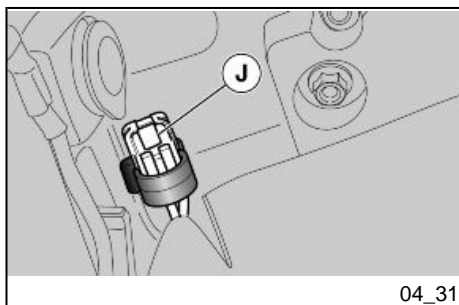
Il fusibile ABS è posizionato all'interno del vano portacasco.

J - Fusibile ABS (20 A)

#### ABS-SICHERUNG

Die ABS-Sicherung ist im Helmfach untergebracht.

J - ABS-Sicherung (20 A)



### Lampade (04\_32, 04\_33, 04\_34, 04\_35, 04\_36)

#### ATTENZIONE



**PRIMA DI SOSTITUIRE UNA LAMPADINA, PORTARE L'INTERRUTTORE DI ACCENSIONE SULLA POSIZIONE «OFF» E ATTENDERE QUALCHE MINUTO PER PERMETTERE IL RAFFREDDAMENTO DELLA STESSA.**

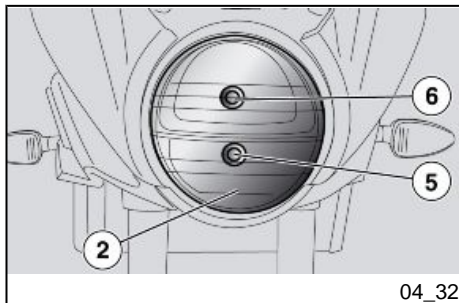
### Lampen (04\_32, 04\_33, 04\_34, 04\_35, 04\_36)

#### Achtung



**VOR DEM WECHSELN EINER LAMPE DEN ZÜNDSCHLÜSSEL AUF «OFF» DREHEN UND EINIGE MINUTEN WARTEN, SO DASS DIE LAMPE ABKÜHLEN KANN.**

**ZUM WECHSELN DER LAMPE SAUBERE HANDSCHUHE ANZIEHEN**



**SOSTITUIRE LA LAMPADINA INDOS-  
SANDO GUANTI PULITI O USANDO  
UN PANNO PULITO E ASCIUTTO.**

**NON LASCIARE IMPRONTE SULLA  
LAMPADINA, IN QUANTO POTREB-  
BERO CAUSARE IL SURRISCALDA-  
MENTO E QUINDI LA ROTTURA. SE SI  
TOCCA LA LAMPADINA CON LE MANI  
NUDE, PULIRLA CON ALCOOL DAL-  
LE EVENTUALI IMPRONTE, PER EVI-  
TARE CHE SI DANNEGGI.**

**NON FORZARE I CAVI ELETTRICI.**

#### **DISPOSIZIONE LAMPADINE**

Nel fanale anteriore sono alloggiato:

- una lampadina (6) luce anabba-  
gliante
- una lampadina (5) luce abba-  
gliante
- una lampadina (2) luce di posi-  
zione

**ODER EIN SAUBERES UND TROCKE-  
NES TUCH VERWENDEN.**

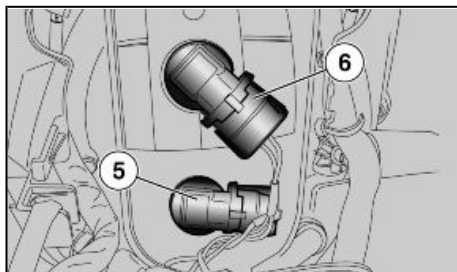
**KEINE FINGERABDRÜCKE AUF DER  
LAMPE HINTERLASSEN, DA DIESE  
EINE ÜBERHITZUNG UND BESCHÄDI-  
GUNG DER LAMPE VERURSACHEN  
KÖNNEN. WIRD DIE LAMPE MIT  
BLOSSEN HÄNDEN ANGEFASST,  
MÜSSEN EVENTUELLE FINGERABD-  
RÜCKE MIT ALKOHOL ENTFERNT  
WERDEN, UM ZU VERMEIDEN, DASS  
DIE LAMPE BESCHÄDIGT WIRD.**

**NICHT AN DEN STROMKABELN ZIE-  
HEN.**

#### **ANORDNUNG DER LAMPEN**

Im vorderen Scheinwerfer befinden sich:

- eine Lampe (6) Abblendlicht
- eine Lampe (5) Fernlicht
- eine Standlichtlampe (2)



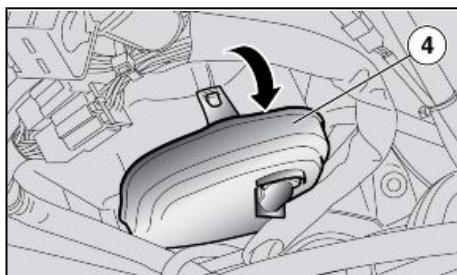
04\_33

### SOSTITUZIONE LAMPADINE LUCE ANABBAGLIANTE/ABBAGLIANTE

- Rimuovere il parabrezza.
- Rimuovere la plancia.

### AUSWECHSELN DER ABLENDLICHT-/ FERNLICHT-LAMPEN

- Den Wetterschutz entfernen.
- Das Armaturenbrett entfernen.



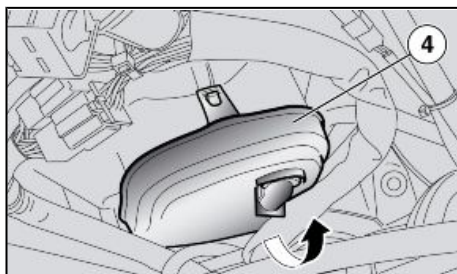
04\_34

### LAMPADINA LUCE ANABBAGLIANTE

- Sganciare superiormente il coperchietto (4).
- Afferrare il portalamпада, ruotarlo ed estrarlo.
- Estrarre la lampadina dal portalamпада.
- Installare correttamente una lampadina dello stesso tipo.

### ABLENDLICHTLAMPE

- Den kleinen Deckel (4) oben aushaken.
- Die Lampenfassung greifen, drehen und herausziehen.
- Die Lampe aus der Lampenfassung herausziehen.
- Eine Lampe des gleichen Typs richtig einbauen.



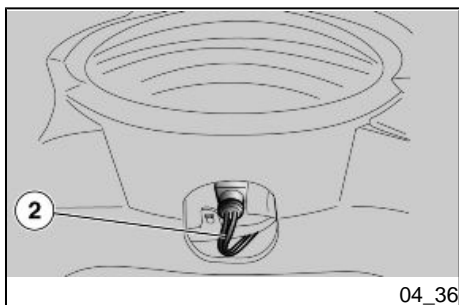
04\_35

### LAMPADINA LUCE ABBAGLIANTE

- Sganciare inferiormente il coperchietto (4).
- Afferrare il portalamпада, ruotarlo ed estrarlo.
- Estrarre la lampadina dal portalamпада.
- Installare correttamente una lampadina dello stesso tipo.

### FERNLICHTLAMPE

- Den kleinen Deckel (4) unten aushaken.
- Die Lampenfassung greifen, drehen und herausziehen.
- Die Lampe aus der Lampenfassung herausziehen.
- Eine Lampe des gleichen Typs richtig einbauen.

**ATTENZIONE**

**INSERIRE LA LAMPADINA NEL PORTALAMPADA E POSIZIONARLA NELLA SUA SEDE FACENDO COINCIDERE LE APPOSITE SEDI DI POSIZIONAMENTO.**

**LAMPADINE LUCE DI POSIZIONE**

- Afferrare il portalamпада luce di posizione dall'apposito foro sul lato inferiore dello scudo, tirare e disinserrarlo dalla sede.
- Sfilare la lampadina di posizione (2) e sostituirla con una dello stesso tipo.
- Verificare il corretto inserimento della lampadina nel portalamпада.

**ATTENZIONE**

**RIMUOVERE CON CURA IL PORTALAMPADA LUCE DI POSIZIONE EVITANDO DI TIRARE I FILI ELETTRICI.**

**Achtung**

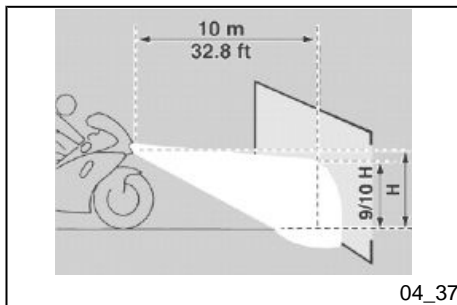
**DIE LAMPE IN DIE LAMPENFASSUNG EINSETZEN UND DIE LAMPENFASSUNG MIT DEN FÜHRUNGEN IN IHREM SITZ ANBRINGEN.**

**STANDLICHTLAMPEN**

- Die Lampenfassung der Standlichtlampe in der Öffnung an der Schild-Unterseite greifen, ziehen und aus ihrem Sitz lösen.
- Die Standlichtlampe (2) herausziehen und mit einer des gleichen Typs ersetzen.
- Prüfen, dass die Lampe richtig in die Lampenfassung eingesetzt ist.

**Achtung**

**DIE LAMPENFASSUNG DER STANDLICHTLAMPE VORSICHTIG AUSBAUEN, OHNE AN DEN KABELN ZU ZIEHEN.**

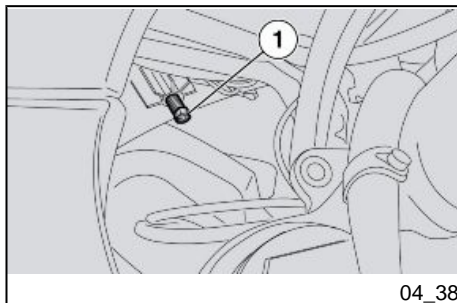


04\_37

## Regolazione proiettore (04\_37, 04\_38)

### NOTA BENE

IN BASE A QUANTO PRESCRITTO DALLA LEGISLAZIONE IN VIGORE NEL PAESE DI UTILIZZO DEL VEICOLO, PER LA VERIFICA DELL'ORIENTAMENTO DEL FASCIO LUMINOSO DEVONO ESSERE ADOTTATE PROCEDURE SPECIFICHE.



04\_38

EU: Per una verifica rapida del corretto orientamento del fascio luminoso anteriore, porre il veicolo a dieci metri di distanza da una parete verticale accertandosi che il terreno sia piano. Accendere la luce anabbagliante, sedersi sul veicolo, e verificare che il fascio luminoso proiettato sulla parete sia di poco al di sotto della retta orizzontale del proiettore (circa 9/10 dell'altezza totale).

### Per effettuare la regolazione verticale del fascio luminoso:

- Posizionare il veicolo sul cavalletto.
- Operando dal lato posteriore sinistro del fanale anteriore, agire con un cacciavite corto a croce sull'apposita vite (1). **AVVITANDO** (senso orario), il fascio luminoso si alza; **SVITANDO** (senso antiorario), il fascio luminoso si abbassa.

## Einstellung des Scheinwerfers (04\_37, 04\_38)

### ANMERKUNG

ZUR KONTROLLE DER AUSRICHTUNG DES SCHEINWERFERSTRAHLS MÜSSEN DIE GÜLTIGEN VORSCHRIFTEN UND VERFAHREN IM JEWEILIGEN LAND, IN DEM DAS FAHRZEUG GENUTZT WIRD, BEACHTET WERDEN.

EU: Für eine schnelle Kontrolle der Scheinwerferausrichtung das Fahrzeug in zehn Meter Abstand auf einem ebenen Boden vor einer senkrechten Wand aufstellen. Das Abblendlicht einschalten, sich auf das Fahrzeug setzen und prüfen, dass der auf die Wand gerichtete Scheinwerferstrahl knapp unterhalb der Verbindungslinie zwischen Wand und Scheinwerfermitte (ungefähr 9/10 der Gesamthöhe) liegt.

### Zur Senkrechteinstellung des Lichtstrahls:

- Das Fahrzeug auf den Ständer stellen.
- Von der Rückseite links am Scheinwerfer mit einem kurzen Kreuzschlitzschraubenzieher die Stellschraube (1) verstellen. Durch **FESTSCHRAUBEN** (in Uhrzeigersinn) wird der Scheinwerferstrahl angehoben. Durch **LOSSCHRAUBEN** (gegen den



## Gruppo ottico posteriore

La moto è equipaggiata di fanale posteriore a LED pertanto per la sua sostituzione rivolgersi ad un **Concessionario ufficiale aprilia**.

## Indicatori di direzione posteriori (04\_40)

- Posizionare il veicolo sul cavalletto.
- Svitare e togliere la vite (1).
- Rimuovere la lente (2).
- Premere moderatamente la lampadina (3) e ruotarla in senso antiorario.
- Estrarre la lampadina (3) dalla sede.
- Inserire correttamente una lampadina dello stesso tipo.

### AVVERTENZA

**SE LA PARABOLA (4) FUORIUSCISSE DALLA RELATIVA SEDE, REINSERIRLA CORRETTAMENTE.**

## Rücklichteinheit

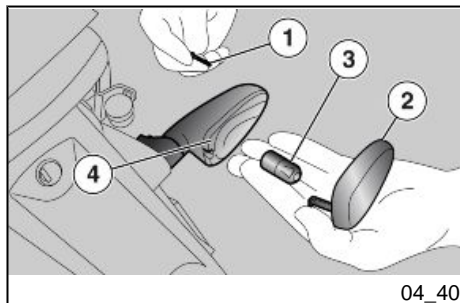
Das Motorrad ist mit einem LED-Rücklicht ausgestattet. Zum Auswechseln wenden Sie sich bitte an einen **offiziellen aprilia-Vertragshändler**.

## Hintere blinker (04\_40)

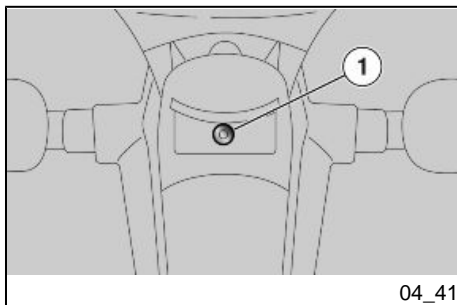
- Das Fahrzeug auf den Ständer stellen.
- Die Schraube (1) lösen und entfernen.
- Das Blinkerglas (2) entfernen.
- Leicht auf die Lampe (3) drücken und gegen den Uhrzeigersinn drehen.
- Die Glühlampe (3) aus der Fassung nehmen.
- Eine Lampe des gleichen Typs richtig einbauen.

### Warnung

**HAT SICH DER PARABOLSPIEGEL (4) AUS SEINER HALTERUNG GELÖST, MUSS ER WIEDER RICHTIG EINGESSETZT WERDEN.**



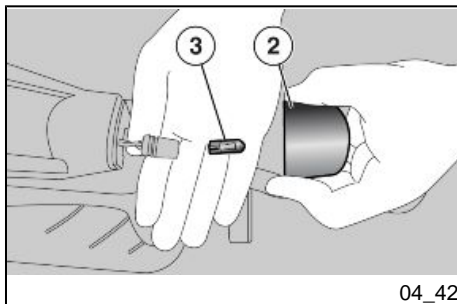
04\_40



04\_41

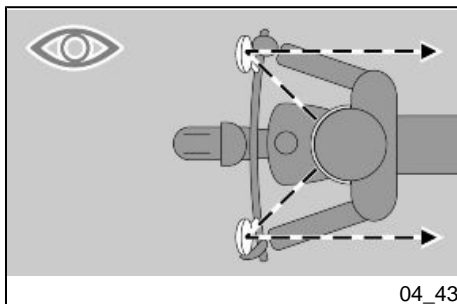
### Luce targa (04\_41, 04\_42)

- Posizionare il veicolo sul cavalletto.
- Svitare e togliere la vite di fissaggio (1) recuperando il dado.



04\_42

- Estrarre la lente luce targa (2).
- Sfilare la lampadina (3) e sostituirla con una dello stesso tipo.



04\_43

### Specchi retrovisori (04\_43, 04\_44)

- Posizionare il veicolo sul cavalletto centrale su di un terreno solido e in piano.
- Sollevare la cuffia di protezione (1).

### Nummernschildbeleuchtung (04\_41, 04\_42)

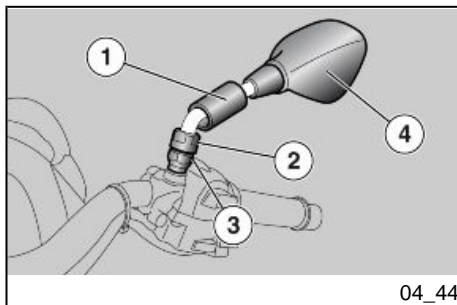
- Das Fahrzeug auf den Ständer stellen.
- Die Befestigungsschraube (1) abschrauben und entfernen und die Mutter aufbewahren.

- Das Glas der Nummernschildbeleuchtung (2) herausziehen.
- Die Glühlampe (3) herausziehen und mit einer des gleichen Typs ersetzen.

### Rückspiegel (04\_43, 04\_44)

- Das Fahrzeug auf festem und ebenem Untergrund auf den Hauptständer stellen.
- Die Schutzhaube (1) anheben.





04\_44



**SOSTENERE LO SPECCHIO RETROVISORE (4) PER EVITARNE LA CADUTA ACCIDENTALE.**

- Tenendo bloccata la vite (2) allentare completamente il dado (3).



**MANEGGIARE CON CURA I COMPONENTI IN PLASTICA E QUELLI VERNICIATI, NON STRISCIARLI O ROVINARLI.**

- Rimuovere lo specchietto retrovisore (4).

#### **ATTENZIONE**

**RIPETERE LE OPERAZIONI PER LA RIMOZIONE DELL'ALTRO SPECCHETTO RETROVISORE.**



**UM EIN HERUNTERFALLEN ZU VERMEIDEN, DEN RÜCKSPIEGEL (4) FESTHALTEN.**

- Die Schraube (2) blockiert halten und die Mutter (3) vollständig lösen.

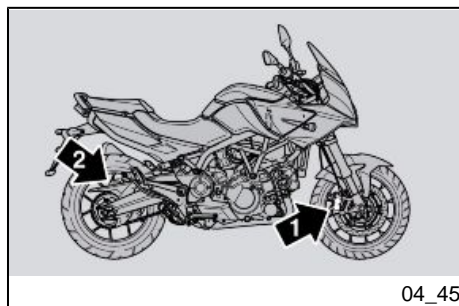


**MIT DEN PLASTIKTEILEN UND DEN LACKIERTEN TEILEN VORSICHTIG UMGEHEN, NICHT SCHLEIFEN LASSEN ODER BESCHÄDIGEN.**

- Den Rückspiegel (4) abmontieren.

#### **Achtung**

**DEN GLEICHEN VORGANG AUCH BEIM ANDEREN RÜCKSPIEGEL VORNEHMEN.**



### Freno a disco anteriore e posteriore (04\_45, 04\_46, 04\_47)

#### ATTENZIONE



CONTROLLARE L'USURA DELLE PASTIGLIE DEI FRENI SOPRATTUTTO PRIMA DI OGNI VIAGGIO.



DOPO IL RIMONTAGGIO, REGOLARE CORRETTAMENTE GLI SPECCHIETTI RETROVISORI E SERRARE I DADI IN MODO DA ASSICURARNE LA STABILITA'.

#### Completato il rimontaggio:

- Regolare correttamente l'inclinazione degli specchietti retrovisori.



NACH DEM WIEDEREINBAU DIE RÜCKSPIEGEL RICHTIG EINSTELLEN UND DIE MUTTERN FESTZIEHEN, UM DIE STABILITÄT SICHERZUSTELLEN.

#### Nach dem Wiedereinbau:

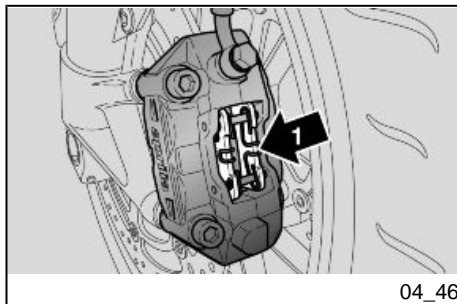
- Die Neigung der Rückspiegel richtig einstellen.

### Hinterrad-scheiben-bremse (04\_45, 04\_46, 04\_47)

#### Achtung



DER VERSCHLEISSZUSTAND DER BREMSBELÄGE MUSS BESONDERS VOR JEDER FAHRT ÜBERPRÜFT WERDEN.



#### Per eseguire un controllo rapido dell'usura delle pastiglie:

- Posizionare il veicolo sul cavalletto.
- Effettuare un controllo visivo tra disco e pastiglie operando:
  - posteriormente, per le pinze freno anteriore (1);
  - sul lato destro della moto, dall'alto verso il basso per la pinza freno posteriore (2).

#### ATTENZIONE

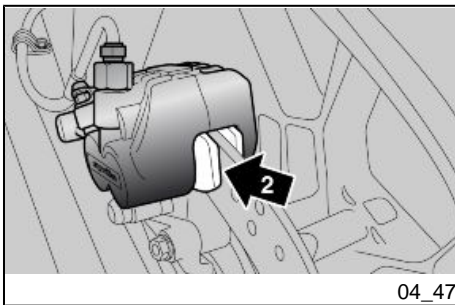
**IL CONSUMO OLTRE IL LIMITE DEL MATERIALE D'ATTRITO CAUSEREBBE IL CONTATTO DEL SUPPORTO METALLICO DELLA PASTIGLIA CON IL DISCO, CON CONSEGUENTE RUMORE METALLICO E FUORIUSCITA DI SCINTILLE DALLA PINZA; L'EFFICACIA FRENANTE, LA SICUREZZA E L'INTEGRITÀ DEL DISCO SAREBBERO COSÌ COMPROMESSE.**

#### Für eine schnelle Kontrolle des Verschleißes der Bremsbeläge:

- Das Fahrzeug auf den Ständer stellen.
- Eine Sichtkontrolle zwischen Brems Scheibe und Bremsbelägen vornehmen. Wie folgt vorgehen:
  - Vom Hinten, an den Bremssätteln der Vorderradbremse (1).
  - Auf der rechten Seite des Motorrads, von oben nach unten für den Bremssattel der Hinterradbremse (2).

#### Achtung

**BEI EINEM ÜBERMÄSSIGEN VERSCHLEISS DES BREMSBELAGS BERÜHREN SICH DIE BREMSBELAGMETALLHALTERUNG UND DIE BREMSSCHEIBE. DIES FÜHRT BEI BREMSEN ZU EINEM METALLGERÄUSCH UND FUNKENBILDUNG AM BREMSSATTEL. DIE BREMSLEISTUNG LÄSST NACH UND DIE SICHERHEIT UND VOLLSTÄNDIGKEIT DER BREMSSCHEIBE WERDEN BEEINTRÄCHTIGT.**



04\_47

Se lo spessore del materiale d'attrito (anche di sola pastiglia anteriore o posteriore) è ridotto sino al valore di circa **1,5 mm (0.06 in)** (oppure se anche uno solo degli indicatori di usura non è più visibile) fare sostituire tutte le pastiglie delle pinze freno, rivolgendosi ad un Concessionario Ufficiale **aprilia**.

Ist das Abriebmaterial (auch nur an einem Bremsbelag der Vorderradbremse oder Hinterradbremse) bis auf einen Wert von ungefähr **1,5 mm (0.06 in)** abgetragen (oder wenn auch nur einer der Abnutzungsanzeiger nicht mehr sichtbar ist), müssen alle Bremsbeläge am Bremsattel gewechselt werden. Wenden Sie sich für diese Arbeit an einen offiziellen **aprilia**-Vertragshändler.

### Inattività del veicolo (04\_48)

Bisogna adottare alcune precauzioni per evitare gli effetti derivanti dal non utilizzo del veicolo. Inoltre è necessario eseguire le riparazioni e un controllo generale prima del rimessaggio, altrimenti ci si potrebbe dimenticare di effettuarle successivamente.

Procedere come segue:

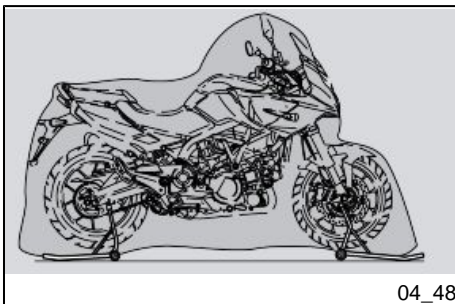
- Rimuovere la batteria.
- Lavare e asciugare il veicolo.
- Passare della cera sulle superfici verniciate.
- Gonfiare gli pneumatici.
- Sistemare il veicolo in un locale non riscaldato, privo di umidità, al riparo dai raggi solari e dove le variazioni di temperatura siano minime.

### Stilllegen des fahrzeugs (04\_48)

Es müssen einige Vorsichtsmaßnahmen gegen die Auswirkungen eines längeren Stilllegens des Fahrzeugs getroffen werden. Außerdem müssen vorm Einlagern alle Reparaturen und eine allgemeine Kontrolle vorgenommen werden, die sonst später eventuell vergessen werden.

Wie folgt vorgehen:

- Die Batterie wieder einbauen.
- Das Fahrzeug waschen und trocknen.
- Schutzwachs auf die lackierten Fahrzeugteile auftragen.
- Die Reifen aufpumpen.
- Das Fahrzeug in einem nicht geheizten, trocknen Raum, und vor Sonneneinstrahlung und



04\_48

- Infilare e legare un sacchetto di plastica sul terminale di scarico della marmitta per evitare che entri umidità.

#### **NOTA BENE**

**POSIZIONARE IL VEICOLO IN MODO TALE CHE ENTRAMBI GLI PNEUMATICI SIANO SOLLEVATI DA TERRA, UTILIZZANDO UN SOSTEGNO APPPOSITO.**

- Posizionare il veicolo sull'apposito cavalletto anteriore (optional) e su quello posteriore (optional).
- Coprire il veicolo evitando l'uso di materiali plastici o impermeabili.

#### **DOPO IL RIMESSAGGIO**

#### **NOTA BENE**

**SFILARE I SACCHETTI IN PLASTICA DAI TERMINALI MARMITTA.**

- Scoprire e pulire il veicolo.
- Controllare lo stato di carica della batteria e installarla.
- Rifornire il serbatoio di carburante.

starken Temperaturschwankungen geschützt abstellen.

- Um ein Eindringen von Feuchtigkeit zu vermeiden, am Auspuff-Endrohr einen Plastiksack anbringen und festbinden.

#### **ANMERKUNG**

**DAS FAHRZEUG SO AUF EINER GE- EIGNETEN STÜTZE AUFSTELLEN, DASS BEIDE REIFEN VOM BODEN ANGEHOHEN SIND.**

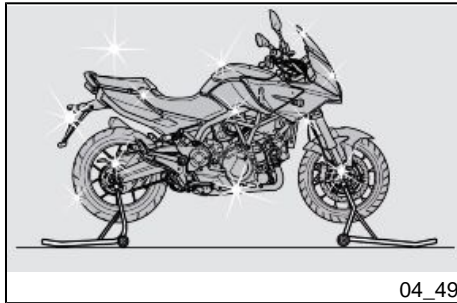
- Das Fahrzeug auf den speziellen Vorderteil-Ständer (optional) und den Heckteil-Ständer (optional) stellen.
- Das Fahrzeug abdecken. Zum Abdecken möglichst kein Plastik oder wasserdichte Materialien verwenden.

#### **Nach dem Einlagern**

#### **ANMERKUNG**

**DEN PLASTIKSACK VOM AUSPUFF- ENDE ABZIEHEN.**

- Die Abdeckung entfernen und das Fahrzeug reinigen.
- Den Batterie-Ladezustand überprüfen und die Batterien einbauen.



- Effettuare i controlli preliminari.

#### ATTENZIONE



**PERCORRERE ALCUNI CHILOMETRI DI PROVA A VELOCITÀ MODERATA E IN UNA ZONA LONTANA DAL TRAFFICO.**

#### **Pulizia veicolo (04\_49, 04\_50, 04\_51)**

**Pulire frequentemente il veicolo se viene utilizzato in zone o in condizioni di:**

- Inquinamento atmosferico (città e zone industriali).
- Salinità e umidità dell'atmosfera (zone marine, clima caldo e umido).
- Particolari condizioni ambientali / stagionali (impiego di sale, prodotti chimici antighiaccio su strade nel periodo invernale).
- Particolare attenzione deve essere riservata a evitare che sulla carrozzeria rimangano depositi, residui di polveri industriali e inquinanti, macchie di catrame, insetti morti, escrementi di uccelli, ecc.

- Tanken.
- Die Kontrollen vor Fahrtantritt ausführen.

#### Achtung



**EINIGE KILOMETER TESTFAHRT MIT MÄSSIGER GESCHWINDIGKEIT IN EINER GEGEND OHNE VERKEHR FAHREN.**

#### **Fahrzeugreinigung (04\_49, 04\_50, 04\_51)**

**Das Fahrzeug muss häufig gereinigt werden, wenn es in folgenden Gegenden oder unter folgenden Bedingungen genutzt wird:**

- Luftverschmutzung (Stadt und Industriegebiete).
- Salzhaltigkeit und Luftfeuchtigkeit (Meeresgebiete, warmes und feuchtes Klima).
- Besondere Umwelt-/ Saison-Bedingungen (Einsatz von Streusalz, chemischen Taumitteln auf den Straßen während des Winters).
- Es muss besonders darauf geachtet werden, dass auf der Karosserie keine Reste von Industriestaub und Schadstoffen, Teerresten, tote Insekten, Vogelkot usw. bleiben.

- Evitare di parcheggiare il veicolo sotto gli alberi. In alcune stagioni, infatti dagli alberi cadono residui, resine, frutti o foglie contenenti sostanze chimiche dannose per la vernice.

**ATTENZIONE**

**PRIMA DI EFFETTUARE IL LAVAGGIO DEL VEICOLO, TAPPARE LE PRESE D'ARIA D'ASPIRAZIONE DEL MOTORE E I GLI SCARICHI DELLA MARMITTA.**

**ATTENZIONE**

**DOPO IL LAVAGGIO DEL VEICOLO, L'EFFICIENZA DELLA FRENATA POTREBBE ESSERE MOMENTANEAMENTE COMPROMESSA, A CAUSA DELLA PRESENZA DI ACQUA SULLE SUPERFICI DI ATTRITO DELL'IMPIANTO FRENANTE. BISOGNA PREVEDERE LUNGHE DISTANZE DI FRENATA PER EVITARE INCIDENTI. AZIONARE RIPETUTAMENTE I FRENI, PER RISTABILIRE LE NORMALI CONDIZIONI. EFFETTUARE I CONTROLLI PRELIMINARI.**

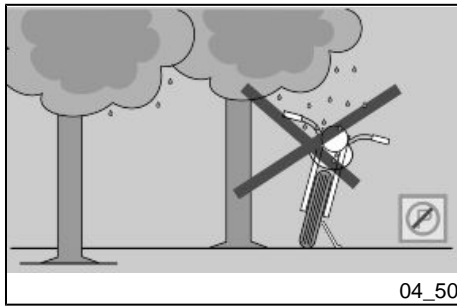
- Möglichst vermeiden das Fahrzeug unter Bäumen zu parken. In bestimmten Jahreszeiten fallen Reste, Harz, Früchte oder Blätter von den Bäumen, die für den Lack schädliche, chemische Stoffe enthalten können.

**Achtung**

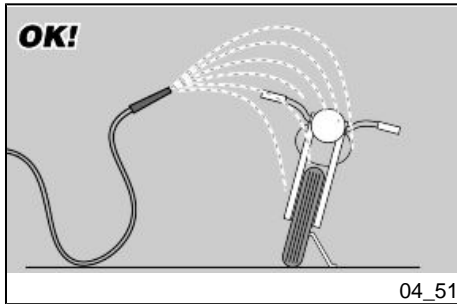
**VOR DEM WASCHEN DES FAHRZEUGES, DIE LUFTEINLASSSCHLITZE UND DIE ENDEN DER AUSPUFFSCHALLDÄMPFER ZUDECKEN.**

**Achtung**

**NACH EINER FAHRZEUGWÄSCHE KANN DIE BREMSWIRKUNG ANFÄNGLICH FÜR KURZE ZEIT BEEINTRÄCHTIGT SEIN, DA SICH WASSER AUF DEN REIBFLÄCHEN AN DER BREMSANLAGE BEFINDET. UM UNFÄLLE ZU VERMEIDEN, SOLLTEN MIT LÄNGEREN BREMSWEGEN GERECHNET WERDEN. UM DEN NORMALZUSTAND WIEDER HERZUSTELLEN, MÜSSEN DIE BREMSEN MEHRFACH BETÄTIGT WERDEN. DIE KONTROLLEN VOR FAHRTANTRITT AUSFÜHREN.**



04\_50



04\_51

Per rimuovere lo sporco e il fango depositati sulle superfici verniciate, è necessario utilizzare un getto di acqua a bassa pressione, bagnare accuratamente le parti sporche, rimuovere fango e sporchie con una spugna soffice per carrozzeria, imbevuta in molta acqua e shampoo (2 ÷ 4% parti di shampoo in acqua). Successivamente sciacquare abbondantemente con acqua, e asciugare con pelle scamosciata. Per pulire le parti esterne del motore, utilizzare detergente sgrassante, pennelli e stracci. Le parti in alluminio anodizzato o verniciato come forcelle, cerchi, telaio, pedane eccetera, vanno lavate con sapone neutro e acqua. L'utilizzo di detersivi troppo aggressivi può intaccare il trattamento superficiale di questi componenti.



**PER LA PULIZIA DEI FANALI, UTILIZZARE UNA SPUGNA IMBEVUTA DI DETERGENTE NEUTRO E ACQUA, STROFINANDO CON DELICATEZZA LE SUPERFICI E RISCACQUANDO FREQUENTEMENTE CON ACQUA ABBONDANTE. SI RICORDA CHE LA LUCIDATURA CON CERE SILICONICHE DEVE ESSERE EFFETTUATA DOPO UN ACCURATO LAVAGGIO DEL VEICOLO. NON LUCIDARE CON PASTE ABRASIVE LE VERNICI OPACHE. NON ESEGUIRE IL LAVAGGIO AL SOLE, SPECIALMENTE D'ESTATE, CON LA CARROZZERIA ANCORA CALDA,**

Um den Schmutz und Schlamm zu entfernen, der sich auf den lackierten Fahrzeugteilen abgelagert hat, muss ein Wasserstrahl mit niedrigem Druck benutzt werden. Die verschmutzten Teile sorgfältig einweichen, den Schmutz und Schlamm mit einem weichen Karosserieschwamm entfernen. Der Schwamm muss mit viel Wasser und Autoshampoo getränkt sein (2 ÷ 4% Shampooanteil im Wasser). Anschließend mit viel klarem Wasser nachspülen und mit einem Wildledertuch trocknen. Für die Reinigung der Motor-Außenseite ein fettlösendes Reinigungsmittel, Pinsel und Tücher verwenden. Die lackierten Teile oder aus Eloxalaluminium wie z.B. Gabel, Felgen, Rahmen, Trittbretter, usw. sollen mit Wasser und Neutralseife gewaschen werden. Bei Verwendung von zu aggressiven Reinigungsmitteln könnte die Oberflächenbehandlung dieser Teile beschädigt werden.



**ZUR REINIGUNG DER GLÄSER EINEN MIT NEUTRALSEIFE UND WASSER GETRÄNKTEM SCHWAMM VERWENDEN UND DAMIT DIE OBERFLÄCHEN SANFT ABWISCHEN. OFT MIT REICHLICH VIEL WASSER AUSSPÜLEN. BITTE NICHT VERGESSEN, DASS EINE POLITUR MIT SILIKONWACHS ERST VORGENOMMEN WERDEN DARF, WENN DAS FAHRZEUG VORHER SORGFÄLTIG GEREINIGT WUR-**



IN QUANTO LO SHAMPOO ASCIUGANDOSI PRIMA DEL RISCACQUO POTREBBE CAUSARE DANNI ALLA VERNICIATURA.

#### ATTENZIONE



NON UTILIZZARE ACQUA (O LIQUIDI) A TEMPERATURA SUPERIORE A 40° C (104°F) PER LA PULIZIA DEI COMPONENTI IN PLASTICA DEL VEICOLO. NON INDIRIZZARE GETTI D'ACQUA O DI ARIA AD ALTA PRESSIONE O GETTI A VAPORE SULLE SEGUENTI PARTI: MOZZI DELLE RUOTE, COMANDI POSTI SUL LATO DESTRO E SINISTRO DEL MANUBRIO, CUSCINETTI, POMPE DEI FRENI, STRUMENTI E INDICATORI, SCARICO DEL SILENZIATORE, INTERRUOTTORE DI ACCENSIONE / BLOCCASTERZO. PER LA PULIZIA DELLE PARTI IN GOMMA E PLASTICA E DELLA SELLA NON UTILIZZARE ALCOOL O SOLVENTI; ADOPERARE INVECE ACQUA E SAPONE NEUTRO.

#### ATTENZIONE

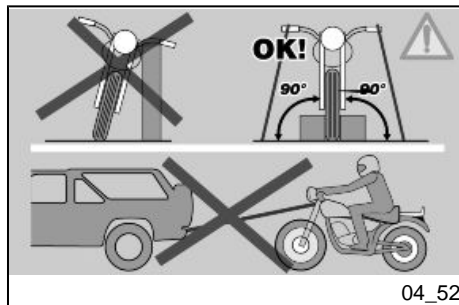
PER LA PULIZIA DELLA SELLA NON UTILIZZARE SOLVENTI O DERIVATI DEL PETROLIO (ACETONE, TRIELINA, TREMENTINA, BENZINA, DILUENTI). SI POSSONO UTILIZZARE DETERGENTI CONTENENTI TENSIOATTIVI

DE. DIE MATTLACKIERTEN FAHRZEUGTEILE NICHT MIT SCHEUER- PASTEN POLIEREN. DAS FAHRZEUG NIE IN PRALLER SONNE WASCHEN. DIES GILT BESONDERS IM SOMMER, WENN DIE KAROSSERIE NOCH WARM IST UND DAS SHAMPOO NOCH VOR DEM ABSPÜLEN AN- TROCKNEN KANN. DIES KANN SCHÄDEN AM LACK VERURSACHEN.

#### Achtung



ZUR REINIGUNG DER FAHRZEUGTEILE AUS KUNSTSTOFF NIEMALS WASSER (ODER FLÜSSIGKEITEN) MIT EINER TEMPERATUR ÜBER 40°C (104°F) VERWENDEN. HOCHDRUCK- WASSER- ODER LUFTSTRAHL BZW. DAMPFSTRAHL NIE AUF FOLGENDE FAHRZEUGTEILE RICHTEN: RADNABEN, BEDIENELEMENTE RECHTS UND LINKS AM LENKER, LAGER, HAUPTBREMSZYLINDER, INSTRUMENTE UND ANZEIGEN, SCHALLDÄMPFER-ENDROHR, AUSPUFF, ZÜNDSCHLOSS/ LENKERSCHLOSS. ZUR REINIGUNG DER GUMMI- UND KUNSTSTOFFTEILE UND DER SITZ- BANK NIEMALS ALKOHOL ODER LÖ- SEMITTEL VERWENDEN; HIERZU WASSER UND NEUTRALSEIFE VER- WENDEN.



04\_52

**NON SUPERIORI AL 5% (SAPONE NEUTRO, DETERGENTI SGRASSANTI O ALCOOL).**

**ASCIUGARE CON CURA LA SELLA AL TERMINE DELLA PULIZIA.**

#### ATTENZIONE



**SULLA SELLA NON APPLICARE CERE PROTETTIVE PER EVITARNE LA SCIVOLOSITÀ.**

#### Achtung

**ZUM REINIGEN DER SITZBANK KEINE LÖSUNGSMITTEL ODER ERDÖLPRODUKTE (ACETON, TRICHLORÄTHYLEN, TERPENTIN, BENZIN, LÖSUNGSMITTEL) VERWENDEN. ES KÖNNEN REINIGUNGSMITTEL MIT EINEM ANTEIL AN OBERFLÄCHENAKTIVEN STOFFEN VON WENIGER ALS 5% BENUTZT WERDEN (NEUTRALSEIFE/ FETTLÖSENDE REINIGUNGSMITTEL ODER ALKOHOH).**

**DIE SITZBANK NACH DER REINIGUNG SORGFÄLTIG TROCKNEN.**

#### Achtung



**KEIN SCHUTZWACHS AUF DER SITZBANK AUFTRAGEN, UM EIN RUTSCHEN ZU VERMEIDEN.**

### Trasporto (04\_52)

Prima del trasporto del veicolo è necessario svuotare accuratamente il serbatoio carburante, controllando che questo sia ben asciutto.

Durante lo spostamento, il veicolo deve mantenere la posizione verticale, deve essere saldamente ancorato e si deve in-

### Transport (04\_52)

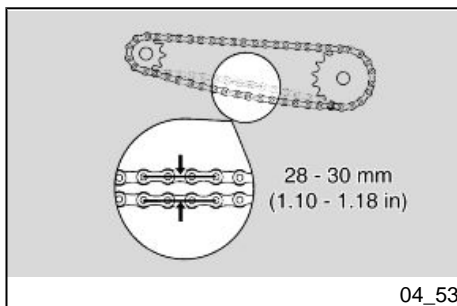
Vorm Transport des Fahrzeuges muss der Benzintank vollständig entleert und geprüft werden, dass er gut trocken ist.

Beim Transport muss das Fahrzeug stets in senkrechter Lage gehalten und fest verankert werden. Den ersten Gang einschalten, um das Herausfließen von Kraftstoff und Öl zu vermeiden.

serire la prima marcia, per evitare eventuali perdite di carburante, olio.

**IN CASO DI AVARIA NON TRAINARE IL VEICOLO MA RICHIEDERE L'INTERVENTO DI UN MEZZO DI SOCCORSO.**

**BEI EINER PANNE DAS FAHRZEUG NICHT ABSCHLEPPEN SONDERN EINEN ABSCHLEPPWAGEN ANFORDERN.**



### Controllo del gioco catena (04\_53)

Per il controllo del gioco:

- Arrestare il motore.
- Posizionare il veicolo sul cavalletto.
- Controllare che l'oscillazione verticale, in un punto intermedio tra pignone e corona nel ramo inferiore della catena, sia di circa **28 - 30 mm (1.10 - 1.18 in)**.
- Spostare il veicolo in avanti, in modo da controllare l'oscillazione verticale della catena anche in altre posizioni; il gioco deve rimanere costante in tutte le fasi della rotazione della ruota.

Se il gioco è uniforme, ma superiore o inferiore a **28 - 30 mm (1.10 - 1.18 in)**, effettuare la regolazione.

#### ATTENZIONE

**SE SI PRESENTA UN GIOCO SUPERIORE IN CERTE POSIZIONI, SIGNIFI-**

### Kontrolle des Kettenspiels (04\_53)

Für die Kontrolle des Spiels:

- Den Motor abstellen.
- Das Fahrzeug auf den Ständer stellen.
- Prüfen, ob der vertikale Durchhang an einem Zwischenpunkt zwischen Ritzel und Zahnkranz am unteren Kettenteil ungefähr **28 - 30 mm (1.10 - 1.18 in)** beträgt.
- Das Fahrzeug nach vorne schieben, so dass der vertikale Durchhang auch in anderen Positionen kontrolliert werden kann. Das Spiel muss in allen Drehungsphasen des Rades konstant bleiben.

Ist das Spiel gleichmäßig aber größer oder kleiner als **30 - 28 mm (1.18 - 1.10 in)**, muss eingestellt werden.

**CA CHE CI SONO DELLE MAGLIE SCHIACCIATE O GRIPPATE.**

**PER PREVENIRE IL RISCHIO DI GRIPPAGGIO, LUBRIFICARE FREQUENTEMENTE LA CATENA.**

#### **Achtung**

**WIRD IN BESTIMMTEN POSITIONEN EIN GRÖßERES SPIEL FESTGESTELLT, BEDEUTET DAS, DASS KETTENGLIEDER ZERDRÜCKT ODER FESTGEFRESSEN SIND.**

**UM DER GEFAHR EINES EINFRESSENS VORZUBEUGEN, DIE KETTE HÄUFIGER SCHMIEREN.**

### **Regolazione gioco catena**

#### **ATTENZIONE**

**PER LA REGOLAZIONE DEL GIOCO CATENA RIVOLGERSI AD UN Concessionario Ufficiale aprilia O SE SIETE PERSONE ESPERTE E QUALIFICATE, POTETE FARE RIFERIMENTO ALLE INDICAZIONI PRESENTI NEL MANUALE D'OFFICINA ACQUISTABILE PRESSO LO STESSO Concessionario Ufficiale aprilia.**

### **Einstellung Kettenspiel**

#### **Achtung**

**WENDEN SIE SICH FÜR DIE EINSTELLUNG DES KETTENSPIELS AN EINEN offiziellen aprilia-Vertragshändler. SIND SIE EIN AUSGEBILDETER FACHMANN, VERWEISEN WIR AUF DIE ANGABEN IM WERKSTATTHANDBUCH, DAS BEI DEM GLEICHEN offiziellen aprilia-Vertragshändler GEKAUFT WERDEN KANN.**

### **Controllo dell'usura catena, pignone e corona**

Controllare le seguenti parti e accertarsi che la catena, il pignone e la corona non presentino:

- Rulli danneggiati.
- Perni allentati.

### **Verschleißkontrolle an Kette, Ritzel und Kettenblatt**

folgende Teile prüfen und sicherstellen, dass Kette, Ritzel und Zahnkranz nicht folgende Defekte aufweisen:

- Rollen beschädigt.
- Bolzen locker.

- Maglie secche, arrugginite, schiacciate o grippate.
- Logoramento eccessivo.
- Anelli di tenuta mancanti.
- Denti del pignone o della corona eccessivamente usurati o danneggiati.

#### **ATTENZIONE**

**SE I RULLI DELLA CATENA SONO DANNEGGIATI, I PERNI SONO ALLENTATI E/O GLI ANELLI DI TENUTA SONO DANNEGGIATI O MANCANTI, BISOGNA SOSTITUIRE L'INTERO GRUPPO CATENA (PIGNONE, CORONA E CATENA).**

#### **ATTENZIONE**

**LUBRIFICARE LA CATENA FREQUENTEMENTE, SOPRATTUTTO SE SI RISCOSTRANO PARTI SECCHIE O ARRUGGINITE. LE MAGLIE SCHIACCIA-TE O GRIPPATE DEVONO ESSERE LUBRIFICATE E RIMESSE IN CONDIZIONI DI LAVORO. SE CIÒ NON FOSSE POSSIBILE, RIVOLGERSI A UN Concessionario Ufficiale aprilia, CHE PROVVEDERA' ALLA SOSTITUZIONE.**

- Kettenglieder trocken, verrostet, zerquetscht oder festgefressen.
- Hoher Verschleiß.
- Fehlende Dichtungsringe.
- Ritzel- oder Kettenradzähne verschlissen oder beschädigt.

#### **Achtung**

**SIND DIE KETTENROLLEN BESCHÄDIGT, STIFTE GELOCKERT BZW. DICHTUNGSRINGE BESCHÄDIGT ODER FEHLEND, MUSS DIE GESAMTE KETTENEINHEIT (RITZEL, ZAHNKRANZ UND KETTE) AUSGEWECHSELT WERDEN.**

#### **Achtung**

**DIE KETTE ÖFTERS SCHMIEREN, BESONDERS WENN TROCKENE ODER VERROSTETE STELLEN SICHTBAR SIND. DIE ZERQUETSCHTEN ODER FESTGEFRESSENEN KETTENGLIEDER MÜSSEN EINGESCHMIERT ODER ERBEUT IN ARBEITSBEDINGUNGEN GEBRACHT WERDEN. SOLLTE DIES NICHT MÖGLICH SEIN, SICH AN EINEN offiziellen aprilia-Vertragshändler FÜR DAS AUSWECHSELN WENDEN.**

## Lubrificazione e pulitura della catena

Non lavare assolutamente la catena con getti d'acqua, getti di vapore, getti d'acqua ad alta pressione e con solventi ad alto grado di infiammabilità.

- Lavare la catena con nafta o kerosene. Se tende ad arrugginarsi rapidamente, intensificare gli interventi di manutenzione.

lubrificare la catena ogni volta che se ne presenta la necessità.

- Dopo aver lavato e fatto asciugare la catena, lubrificarla con grasso spray per catene sigillate.



**LA CATENA DI TRASMISSIONE E' DOTATA DI ANELLI DI TENUTA TRA LE MAGLIE, CHE SERVONO A MANTENERE IL GRASSO ALL'INTERNO. USARE LA MASSIMA CAUTELA PER LA REGOLAZIONE, LA LUBRIFICAZIONE, IL LAVAGGIO E LA SOSTITUZIONE DELLA CATENA.**

**I LUBRIFICANTI PER CATENE IN COMMERCIO POSSONO CONTENERE SOSTANZE DANNOSE PER GLI ANELLI DI TENUTA IN GOMMA DELLA CATENA.**

**NON UTILIZZARE IL VEICOLO SUBITO DOPO LA LUBRIFICAZIONE DEL-**

## Schmieren und Reinigen der Kette

Die Kette auf keinen Fall mit Wasser bzw. -dampfstrahlen, Hochdruck- Wasserstrahlen oder mit leicht entzündbaren Lösemitteln waschen.

- Die Kette mit Diesel oder Kerosin reinigen. Neigt die Kette zu schneller Rostbildung, muss die Kettenwartung häufiger vorgenommen werden.

Die Kette bei Bedarf einschmieren.

- Nach der Reinigung die Kette trocknen lassen und mit einem Fettspray für versiegelte Ketten schmieren.



**DIE ANTRIEBSKETTE IST MIT DICHTUNGSRINGEN ZWISCHEN DEN KETTENGLIEDER AUSGESTATTET, DIE DAFÜR SORGEN, DASS DAS FETT IM INNEREN BLEIBT. MIT GRÖSSTER VORSICHT BEIM EINSTELLEN, SCHMIEREN, REINIGEN UND AUSWECHSELN DER KETTE VORGEHEN.**

**HANDELSÜBLICHE KETTENSCHMIERMITTEL KÖNNEN STOFFE ENTHALTEN, DIE DIE GUMMI-DICHTUNGSRINGE DES KETTE BESCHÄDIGEN.**

**DAS FAHRZEUG NICHT SOFORT NACH DEM SCHMIEREN DER KETTE**

**LA CATENA, IN QUANTO IL LUBRIFICANTE PER EFFETTO DELLA FORZA CENTRIFUGA VERREBBE SPRUZZATO VERSO L'ESTERNO IMBRATTANDO LE ZONE CIRCOSTANTI.**

**BENUTZEN, DA DAS SCHMIERMITTEL DURCH DIE FLIEHKRAFT NACH AUSSEN GESPRITZT WERDEN KÖNNTE UND DAMIT DIE UMLIEGENDEN BEREICHE VERSCHMUTZT.**





# Mana GT ABS



**Cap. 05  
Dati tecnici**

**Kap. 05  
Technische  
daten**

**DIMENSIONI**

Lunghezza max	2180 mm (85.83 in)
Larghezza max	800 mm (31.50 in)
Altezza max	1350 mm (53.15 in) (con parabrezza regolato in posizione alta)
Altezza alla sella	810 mm (31.89 in)
Interasse	1465 mm (57.68 in)
Peso in ordine di marcia (con pieno di benzina)	238 kg (524 lb)

**ABMESSUNGEN**

Maximale Länge	2180 mm (85.83 in)
Maximale Breite	800 mm (31.50 in)
Maximale Höhe	1350 mm (53.15 in) (mit auf hohe Position eingestelltem Wetterschutz)
Sitzbankhöhe	810 mm (31.89 in)
Radstand	1465 mm (57.68 in)
Fahrzeuggewicht fahrbereit (mit vollem Tank)	238 kg (524 lb)

**MOTORE**

Modello	M290 Duel
Tipo	Bicilindrico 4 tempi a V 90° longitudinale con 4 valvole per cilindro, un albero a camme in testa.
Numero cilindri	2
Cilindrata complessiva	839,3 cc (51.22 cu in)

**MOTOR**

Modell	M290 Duel
Typ	Zweizylinder 4-Taktmotor V 90° längsliegend mit 4 Ventilen pro Zylinder, eine obenliegende Nockenwelle.
Anzahl Zylinder	2
Gesamt-Hubraum	839,3 cm <sup>3</sup> (51.22 cu in)

Alesaggio / corsa	88 x 69 mm (3.46 x 2.72 in)	Bohrung/ Hub	88 x 69 mm (3.46 x 2.72 in)
Gioco valvole	Aspirazione: 0,15 (0.0059 in) Scarico: 0,15 (0.0059 in)	Ventilspiel	Einlass: 0,15 (0.0059 in) Auslass: 0,15 (0.0059 in)
Rapporto di compressione	10 - 10,6 : 1	Verdichtungsverhältnis	10 - 10,6 : 1
Avviamento	Elettrico	Starten	Elektrisch
N° giri del motore al regime minimo	1400 ± 100 giri/min (rpm)	Motordrehzahl im Leerlauf	1400 ± 100 U/Min
Frizione	Automatica	Kupplung	Automatisch
Sistema di lubrificazione	A carter secco con serbatoio olio separato	Schmiersystem	Trockensumpfschmierung mit getrenntem Öltank
Filtro aria	Con cartuccia filtrante a secco	Luftfilter	mit Trockenfiltereinsatz
Raffreddamento	Raffreddamento a circolazione forzata di liquido.	Kühlung	Pumpengetriebener Kühlmittelkreislauf

**CAMBIO**

Tipo	Aprilia sport gear con variatore elettroattuato, doppia modalità: sequenziale e autodrive
------	---

**GETRIEBE**

Typ	aprilia sport gear mit elektronischem Automatikgetriebe, doppelter Modus: sequentiell und autodrive
-----	---

**CAPACITÀ**

Carburante (inclusa riserva)	16 l (3.52 UK gal; 4.23 US gal)
Riserva carburante	3,3 l (0.73 UK gal; 0.87 US gal)
Olio motore	2,5 l (senza cambio filtro olio) (0.55 Uk gal; 0.66 US gal) 2,6 l (con cambio filtro olio) (0.57 Uk gal; 0.69 US gal)
Quantità olio forcella (per ogni stelo)	498 cc (30.39 cu in)
Liquido refrigerante	2,5 l (0.55 Uk gal; 0.66 US gal)
Posti	2
Max carico veicolo (pilota +passaggero+bagaglio)	210 kg (463 lb)

**FASSUNGSVERMÖGEN**

Kraftstoff (einschließlich Reserve)	16 l (3.52 UK gal; 4.23 US gal)
Benzinreserve	3,3 l (0.73 UK gal; 0.87 US gal)
Motoröl	2,5 l (ohne Ölfilterwechsel) (0.55 Uk gal; 0.66 US gal) 2,6 l (mit Ölfilterwechsel) (0.57 Uk gal; 0.69 US gal)
Gabelölmenge (für jeden Schaft)	498 cm <sup>3</sup> (30.39 cu in)
Kühlfüssigkeit	2,5 l (0.55 UK gal; 0.66 US gal)
Sitzplätze	2
Maximale Fahrzeug-Zuladung (Fahrer + Beifahrer + Gepäck)	210 Kg (463 lb)

**RAPPORTO DI TRASMISSIONE**

Rapporto di trasmissione primario	Primaria a cinghia (2.079 - 0.831)
Rapporto di trasmissione secondario	Secondaria a ingranaggi (23/59)
Rapporto di trasmissione finale	18/40

**ÜBERSETZUNGSVERHÄLTNIS**

Primärübersetzungsverhältnis	Primär mit Riemen (2.079 - 0.831)
Sekundärübersetzungsverhältnis	Sekundär mit Zahnradern (23/59)
Endübersetzungsverhältnis	18/40

**CATENA DI TRASMISSIONE**

Tipo	Senza fine (senza maglia di giunzione) e con maglie sigillate. N° maglie 100
Modello	525 ZRPK

**ANTRIEBSKETTE**

Typ	Endloskette (ohne Kettenschloss) und mit abgedichteten Kettengliedern. Anzahl Kettenglieder 100
Modell	525 ZRPK

**SISTEMA DI ALIMENTAZIONE**

Tipo	Iniezione elettronica (Multipoint)
Diametro farfalla	38 mm (1.50 in)
Carburante	Benzina super senza piombo, numero di ottano minimo 95 (N.O.R.M.) e 85 (N.O.M.M.)

**KRAFTSTOFFVERSORGUNGSSYSTEM**

Typ	Elektronische (Multipoint)	Einspritzung
Durchmesser Drosselklappe	38 mm (1.50 in)	
Kraftstoff	Bleifreies Superbenzin, Mindest-Oktanzahl 95 (N.O.R.M.) und 85 (N.O.M.M.)	

**TELAIO**

Tipo	A traliccio in tubi di acciaio ad alto limite di snervamento.
Angolo inclinazione di sterzo	24°
Avancorsa	103 mm (4.05 in)

**RAHMEN**

Typ	Hochfester Stahlrohr-Gitterrahmen.
Lenkungs-Neigungswinkel	24°
Vorlauf	103 mm (4.05 in)

**SOSPENSIONI**

Anteriore	Forcella telescopica upside-down a funzionamento idraulico, steli diam 43 mm (1.69 in)
Escursione	120 mm (4.72 in)
Posteriore	Forcellone oscillante e monoammortizzatore idraulico regolabile
Escursione ruota	120 mm (4.72 in)

**RADAUFHÄNGUNG/ FEDERUNG**

Vorne	Upside-down-Teleskopgabel mit hydraulischer Dämpfung, Schäfte mit Durchmesser 43 mm (1.69 in)
Durchfedern	120 mm (4.72 in)
Hinten	Schwinge und einstellbarer hydraulischer Einzelstoßdämpfer
Durchfedern Rad	120 mm (4.72 in)

**FRENI**

Anteriore	A doppio disco flottante - diam. 320 mm (12.60 in), pinze a fissaggio radiale a quattro pistoncini - 2 diam. 27 mm (1.06 in); 2 diam 32,03 (1.26 in) e 4 pastiglie
Posteriore	A disco - diam. 260 (10.24 in), pinza a doppio pistoncino - diam. 25 mm (0.98 in)

**BREMSEN**

Vorne	Mit doppelter schwimmend gelagerter Bremsscheibe - Durchmesser 320 mm (12.60 in), 4-Kolben-Bremssättel mit radialer Befestigung - 2 mit Durchmesser 27 mm (1.06 in), 2 mit Durchmesser 32,03 mm (1.26 in) und 4 Bremsbeläge
Hinten	Mit Bremsscheibe - Durchmesser 260 mm (10.24 in), 2-Kolben-Bremssattel - Bremskolben Durchmesser 25 mm (0.98 in).

**CERCHI RUOTE**

Tipo	In lega leggera a perno sfilabile
Anteriore	3,50 x 17"
Posteriore	6,00 x 17"

**RADFELGEN**

Typ	Leichtmetall mit abziehbarer Radachse
Vorne	3,50 x 17"
Hinten	6,00 x 17"

**PNEUMATICI**

Tipo pneumatico (di serie)	DUNLOP SPORTMAX QUALIFIER - PIRELLI SCORPION SYNC
Anteriore	120/70 ZR17" (58W)
Pressione gonfiaggio	1 passeggero: 2,3 bar (230 KPa) (33.36 PSI) 2 passeggeri: 2,5 bar (250 KPa) (36.26 PSI)
Posteriore	180/55 ZR17" (73W)
Pressione gonfiaggio	1 passeggero: 2,5 bar (250 KPa) (36.26 PSI) 2 passeggeri: 2,8 bar (280 KPa) (40.61 PSI)

**REIFEN**

Reifentyp (Serienausstattung)	DUNLOP SPORTMAX QUALIFIER - PIRELLI SCORPION SYNC
Vorne	120/70 ZR17" (58W)
Reifendruck	1 Beifahrer: 2,3 Bar (230 Kpa) (33.36 PSI) 2 Beifahrer: 2,5 Bar (250 Kpa) (36.26 PSI)
Hinten	180/55 ZR17" (73W)
Reifendruck	1 Beifahrer: 2,5 Bar (250 Kpa) (36.26 PSI) 2 Beifahrer: 2,8 Bar (280 Kpa) (40.61 PSI)

**CANDELE**

Candele standard	NGK CR7EKB
Distanza elettrodi candele	0,6 ÷ 0,7 mm (0.024 ÷ 0.028 in)
Resistenza	5 KOhm

**ZÜNDKERZEN**

Standard-Zündkerzen	NGK CR7EKB
Zündkerzen-Elektrodenabstand	0,6 ÷ 0,7 mm (0.024 ÷ 0.028 in)
Widerstand	5 kOhm

**IMPIANTO ELETTRICO**

Batteria	12 V - 12 Ah
Fusibili principali	30 A - 40 A
Fusibili secondari	3 A, 10 A, 15 A, 20 A
Fusibili ABS	20 A
Generatore (a magnete permanente)	13,5 V - 450 W a 6000 rpm
Avviamento	Elettrico
Accensione	Elettronica induttiva ad alta efficienza integrata con l'iniezione, anticipo variabile e bobina A.T. separata.
Anticipo accensione	A mappa tridimensionale gestita da centralina

**ELEKTRISCHE ANLAGE**

Batterie	12V - 12 Ah
Hauptsicherungen	30 A - 40 A
Zusatzsicherungen	3A, 10A, 15A, 20A
Sicherungen ABS	20 A
Lichtmaschine (mit Dauermagnet)	13,5 V - 450 W bei 6000 U/Min
Starten	Elektrisch
Zündung	Mit der Einspritzung integrierte induktive Hochleistungszündung mit variabler Vorzündung und getrennter Zündspule.
Vorzündung	Über Zündelektronik gesteuertes dreidimensionales Mapping



**LAMPADINE**

Luce anabbagliante	12 V - 55 W H11
Luce abbagliante	12 V - 55 W H11
Luce di posizione anteriore	12 V - 5 W
Luce indicatori di direzione	12 V - 10 W
Luce targa	12 V - 5 W
Luce di posizione posteriore / stop	LED
Illuminazione contagiri	LED
Illuminazione display multifunzione	LED

**LAMPEN**

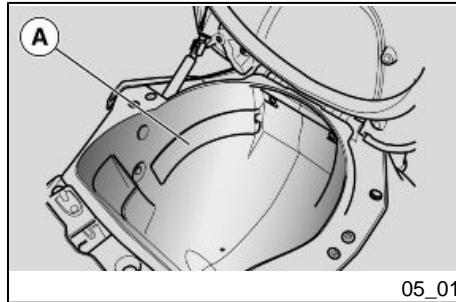
Abblendlicht	12 V - 55 W H11
Fernlicht	12 V - 55 W H11
Vorderes Standlicht	12V - 5W
Blinkerlampen	12V - 10W
Nummernschildbeleuchtung	12V - 5W
Rücklichtlampe/ Bremslicht	LED
Beleuchtung Drehzahlmesser	LED
Beleuchtung Multifunktions-Display	LED

**SPIE**

Luce abbagliante	LED
Indicatore di direzione destro	LED
Indicatore di direzione sinistro	LED
Warning generale	LED
Riserva carburante	LED
RPM 1	LED
RPM 2	LED
RPM 3	LED

**KONTROLLAMPEN**

Fernlicht	LED
Rechter Blinker	LED
Linker Blinker	LED
Haupt-Warnleuchte	LED
Benzinreserve	LED
RPM 1	LED
RPM 2	LED
RPM 3	LED



### Attrezzi di corredo (05\_01, 05\_02)

Per raggiungere il kit attrezzi è necessario:

- Aprire il vano portacasco
- Rimuovere il coperchietto (A).

La dotazione attrezzi comprende:

- Busta di contenimento (1);
- Chiave a forchetta doppia 8 - 10 mm, (0.31 - 0.39 in) (2);
- Chiave a forchetta doppia 11 - 13 mm, (0.43 - 0.51 in) (3);
- Chiave a tubo da 16 mm (0.63 in) con esagono da 13 mm saldato (0.52 in) (4);
- Cacciavite doppio (5);
- Chiave esagonale maschio piegata CH4 (6);
- Chiave esagonale maschio piegata CH5 (7);
- Estrattore per fusibili a lama (8);
- Un fusibile da 30 A.
- Un fusibile da 40 A.

**Massimo peso consentito: 1,5 kg (3.3 lb).**

### Bordwerkzeug (05\_01, 05\_02)

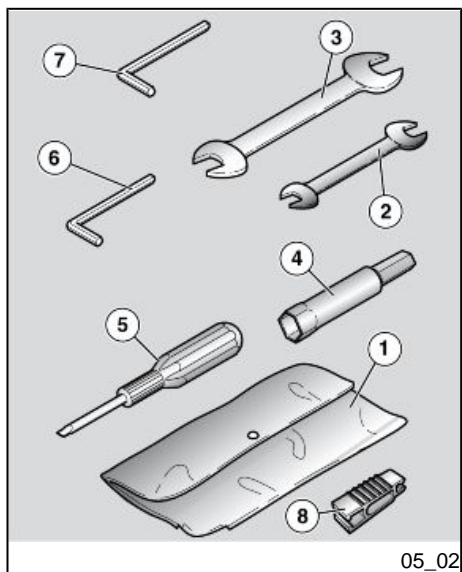
Um an das Bordwerkzeug zu gelangen, wie folgt vorgehen:

- Das Helmfach öffnen.
- Den Deckel (A) abnehmen.

Das Bordwerkzeug umfasst:

- Werkzeugtasche (1);
- Doppelter Maulschlüssel 8 - 10 mm, (0.31 - 0.39 in) (2);
- Doppelter Maulschlüssel 11 - 13 mm, (0.43 - 0.51 in) (3);
- 16mm-Rohrschlüssel (0.63 in) mit Sechskant 13 mm (0.52 in) verschweißt (4);
- Doppelter Schraubenzieher (5);
- L-förmiger Sechskant-Inbusschlüssel CH4 (6);
- L-förmiger Sechskant-Inbusschlüssel CH5 (7);
- Abzieher für Stecksicherungen (8);
- Eine 30A-Sicherung;
- Eine 40A-Sicherung.

**Zulässiges Höchstgewicht: 1,5 kg (3.3 lb).**





# Mana GT ABS



**Cap. 06  
Manutenzione  
programmata**

**Kap. 06  
Das  
wartungsprogra  
mm**

## Tabella manutenzione programmata

Un' adeguata manutenzione costituisce fattore determinante per una maggiore durata del veicolo in condizioni di funzionamento e rendimento ottimali.

A tale scopo aprilia ha predisposto una serie di controlli e di interventi di manutenzione a pagamento, raccolti nel quadro riepilogativo riportato nella pagina seguente. È buona norma che eventuali piccole anomalie di funzionamento siano subito segnalate a un **Concessionario o Rivenditore Autorizzato aprilia** senza attendere, per portarvi rimedio, l'esecuzione del successivo tagliando.

È indispensabile effettuare i tagliandi agli intervalli chilometrici e di tempo prescritti, non appena raggiunto il chilometraggio previsto. La puntuale esecuzione dei tagliandi è necessaria per il corretto utilizzo della garanzia. Per tutte le altre informazioni riguardanti le modalità di applicazione della Garanzia e l'esecuzione della "Manutenzione Programmata" si rimanda al "Libretto di Garanzia".

### NOTA BENE

**ESEGUIRE LE OPERAZIONI DI MANUTENZIONE A INTERVALLI DIMEZZATI SE IL VEICOLO VIENE UTILIZZATO IN ZONE PIOVOSE, POLVEROSE, PERCORSI ACCIDENTATI, O IN CASO DI GUIDA SPORTIVA.**

## Tabelle wartungsprogramm

Die richtige Wartung ist ein entscheidender Faktor für eine lange Lebensdauer des Fahrzeuges bei besten Funktions- und Leistungseigenschaften.

Zu diesem Zweck hat aprilia eine Reihe von Kontrollen und Wartungseingriffen vorgesehen, die gegen Bezahlung ausgeführt werden und auf der nächsten Seite zusammengefasst sind. Es empfiehlt sich eventuelle Funktionsstörungen unverzüglich einem **autorisierten aprilia-Vertragshändler oder Wiederverkäufer** zu melden, ohne auf die nächste Inspektion zu warten.

Die Inspektionen müssen bei Fälligkeit der Kilometerzahl und zu den angegebenen Zeiten ausgeführt werden. Die pünktliche Ausführung der Wartungscoupons ist Voraussetzung für Garantieansprüche. Für weitere Informationen bezüglich der Garantieansprüche und der Durchführung des "Wartungsprogramms" siehe das "Garantieheft".

### ANMERKUNG

**BEI SPORTLICHER FAHRWEISE ODER WENN DAS FAHRZEUG AUF NASSEN UND STAUBIGEN STRASSEN BZW. AUF UNEBENEM GELÄNDE BENUTZT WIRD, MÜSSEN DIE INSPEKTIONS- UND WARTUNGSARBEITEN DOPPELT SO HÄUFIG VORGENOMMEN WERDEN.**

**OGNI 24 MESI**

Liquido freni - Sostituire
Liquido refrigerante - Sostituire
Olio forcella - Sostituire

**ALLE 24 MONATE**

Bremsflüssigkeit - Wechsel
Kühlflüssigkeit - Wechseln
Gabelöl - Wechseln

**OGNI 4 ANNI**

Tubi carburante - Sostituire
------------------------------

**ALLE 4 JAHRE**

Benzinschläuche - Auswechseln
-------------------------------

**A 1000 KM (621 MI)**

Catena di trasmissione - Controllare e lubrificare
Cavi trasmissione - Controllare, regolare e lubrificare o sostituire se necessario
Diagnostica centralina motore e centralina cambio - Verificare
Dischi freno - Controllare e pulire e sostituire se necessario
Funzionamento generale veicolo - Controllo
Pastiglie freni - Controllare e sostituire se necessario
Impianto luci - Controllare, regolare orientamento e sostituire se necessario
Liquido freni - Controllare, rabboccare o sostituire se necessario.

**BEI 1000 KM (621 MI)**

Antriebskette - Kontrollieren und schmieren
Bowdenzüge - Kontrollieren, einstellen und schmieren oder gegebenenfalls wechseln
Diagnose Motor-Steuerelektronik und Getriebe-Steuerelektronik - Kontrollieren
Bremsscheiben - Kontrollieren und reinigen und gegebenenfalls wechseln
Allgemeiner Betrieb des Fahrzeugs - Kontrollieren
Bremsbeläge - Kontrollieren und gegebenenfalls auswechseln
Beleuchtungsanlage - Kontrollieren, einstellen oder gegebenenfalls wechseln

Liquido refrigerante - Controllare e rabboccare o sostituire se necessario	Bremsflüssigkeit - Kontrollieren, nachfüllen oder gegebenenfalls wechseln.
Pneumatici - Controllare e sostituire se necessario	Kühlflüssigkeit - Kontrollieren und nachfüllen oder gegebenenfalls auswechseln
Pressione pneumatici - Regolare	Reifen - Kontrollieren und gegebenenfalls wechseln
Serraggio bullonerie - Controllare e ripristinare coppie di serraggio	Reifendruck - Einstellen
Ruote e parastrappi trasmissione - Controllare, verificare serraggi, regolare e sostituire se necessario	Festziehen aller Verschraubungen - Kontrollieren und Drehmoment herstellen
Sospensioni e assetto - Controllare e regolare se necessario	Räder und Antriebs-Reißechutz - Kontrollieren, Festziehen prüfen, einstellen und gegebenenfalls wechseln
Impianti frenanti - Controllare	Radaufhängung/ Federung und Fahrzeuglage - Kontrollieren und gegebenenfalls einstellen
Interruttori di sicurezza - Controllare	Bremsanlagen - Kontrolle
Paraoli forcella - Controllare e pulire, sostituire se necessario	Schutzschalter - Kontrollieren
Pinza freno di stazionamento - Controllare e regolare se necessario	Gabel-Öldichtring - Kontrollieren und reinigen, gegebenenfalls wechseln
Cuscinetti di sterzo e gioco sterzo - Controllare e pulire, regolare, lubrificare o sostituire se necessario	Bremssattel Feststellbremse - Kontrollieren und gegebenenfalls einstellen
Batteria - Controllo serraggio morsetti	Lenklager und Lenkspiel - Prüfen und reinigen, einstellen, einschmieren und gegebenenfalls auswechseln
	Batterie - Kontrolle Festziehen Polklemmen

**OGNI 2000 KM (1243 MI)**

Pastiglie freni - Controllare e sostituire se necessario	Bremsbeläge - Kontrollieren und gegebenenfalls auswechseln
--	--

**ALLE 2000 KM (1243 MI)**



**A 10000 KM (6214 MI)**

Olio motore - Sostituire
Filtro olio motore - Sostituire
Filtro aria - Pulire
Filtro aria trasmissione - Pulire
Trasmissione finale (catena, corona e pignone) - Controllare e pulire, regolare, lubrificare o sostituire se necessario
Cavi trasmissione - Controllare, regolare e lubrificare o sostituire se necessario
Cuscinetti di sterzo e gioco sterzo - Controllare e pulire, regolare, lubrificare o sostituire se necessario
Diagnostica centralina motore e centralina cambio - Verificare
Dischi freno - Controllare e pulire e sostituire se necessario
Pinza freno di stazionamento - Controllare e regolare se necessario
Funzionamento generale veicolo - Controllo
Pastiglie freni - Controllare e sostituire se necessario
Impianto luci - Controllare, regolare orientamento e sostituire se necessario
Liquido freni - Controllare, rabboccare o sostituire se necessario.
Liquido refrigerante - Controllare e rabboccare o sostituire se necessario
Pneumatici - Controllare e sostituire se necessario
Pressione pneumatici - Regolare
Serraggio bullonerie - Controllare e ripristinare coppie di serraggio

**BEI 10000 KM (6214 MI)**

Motoröl - Wechseln
Motorölfilter - Auswechseln
Luftfilter - Reinigen
Luftfilter Antrieb - Reinigen
Endantrieb (Kette, Zahnkranz und Ritzel) - Kontrollieren und reinigen, einstellen, schmieren oder gegebenenfalls auswechseln
Bowdenzüge - Kontrollieren, einstellen und schmieren oder gegebenenfalls wechseln
Lenklager und Lenkspiel - Prüfen und reinigen, einstellen, einschmieren und gegebenenfalls auswechseln
Diagnose Motor-Steuerelektronik und Getriebe-Steuerelektronik - Kontrollieren
Bremsscheiben - Kontrollieren und reinigen und gegebenenfalls wechseln
Bremssattel Feststellbremse - Kontrollieren und gegebenenfalls einstellen
Allgemeiner Betrieb des Fahrzeugs - Kontrollieren
Bremsbeläge - Kontrollieren und gegebenenfalls auswechseln
Beleuchtungsanlage - Kontrollieren, einstellen oder gegebenenfalls wechseln
Bremsflüssigkeit - Kontrollieren, nachfüllen oder gegebenenfalls wechseln.
Kühflüssigkeit - Kontrollieren und nachfüllen oder gegebenenfalls auswechseln
Reifen - Kontrollieren und gegebenenfalls wechseln

Ruote e parastrappi trasmissione - Controllare, verificare serraggi, regolare e sostituire se necessario	Reifendruck - Einstellen
Sospensioni e assetto - Controllare e regolare se necessario	Festziehen aller Verschraubungen - Kontrollieren und Drehmoment herstellen
Impianti frenanti - Controllare	Räder und Antriebs-Reißschutz - Kontrollieren, Festziehen prüfen, einstellen und gegebenenfalls wechseln
Interruttori di sicurezza - Controllare	Radaufhängung/ Federung und Fahrzeuglage - Kontrollieren und gegebenenfalls einstellen
Paraoli forcella - Controllare e pulire, sostituire se necessario	Bremsanlagen - Kontrolle
Batteria - Controllo serraggio morsetti	Schutzschalter - Kontrollieren
Cuscinetti ruote - Controllare e pulire, regolare, lubrificare o sostituire se necessario	Gabel-Öldichtring - Kontrollieren und reinigen, gegebenenfalls wechseln
Serraggio bullonerie trasmissione - Controllare e ripristinare coppie di serraggio	Batterie - Kontrolle Festziehen Polklemmen
	Radlager - Prüfen und reinigen, einstellen, einschmieren und gegebenenfalls auswechseln
	Festziehen aller Verschraubungen an Antrieb - Kontrollieren und Drehmoment herstellen

**A 20000 KM (12427 MI)**

Olio motore - Sostituire
Cinghia trasmissione - Sostituzione
Pattini variatore - Sostituire
Filtro aria trasmissione - Pulire
Filtro aria - Sostituire

**BEI 20000 KM (12427 MI)**

Motoröl - Wechseln
Antriebsriemen - Wechseln
Gleitschuhe Automatikgetriebe - Auswechseln
Luftfilter Antrieb - Reinigen
Luftfilter - Wechseln

Trasmissione finale (catena, corona e pignone) - Controllare e pulire, regolare, lubrificare o sostituire se necessario	Endantrieb (Kette, Zahnkranz und Ritzel) - Kontrollieren und reinigen, einstellen, schmieren oder gegebenenfalls auswechseln
Cavi trasmissione - Controllare, regolare e lubrificare o sostituire se necessario	Bowdenzüge - Kontrollieren, einstellen und schmieren oder gegebenenfalls wechseln
Cuscinetti di sterzo e gioco sterzo - Controllare e pulire, regolare, lubrificare o sostituire se necessario	Lenklager und Lenkspiel - Prüfen und reinigen, einstellen, einschmieren und gegebenenfalls auswechseln
Diagnostica centralina motore e centralina cambio - Verificare	Diagnose Motor-Steuerelektronik und Getriebe-Steuerelektronik - Kontrollieren
Dischi freno - Controllare e pulire e sostituire se necessario	Bremsscheiben - Kontrollieren und reinigen und gegebenenfalls wechseln
Funzionamento generale veicolo - Controllo	Allgemeiner Betrieb des Fahrzeugs - Kontrollieren
Pinza freno di stazionamento - Controllare e regolare se necessario	Bremssattel Feststellbremse - Kontrollieren und gegebenenfalls einstellen
Candela - Sostituire	Zündkerze - Wechseln
Pastiglie freni - Controllare e sostituire se necessario	Bremsbeläge - Kontrollieren und gegebenenfalls auswechseln
Impianto luci - Controllare, regolare orientamento e sostituire se necessario	Beleuchtungsanlage - Kontrollieren, einstellen oder gegebenenfalls wechseln
Liquido freni - Controllare, rabboccare o sostituire se necessario.	Bremsflüssigkeit - Kontrollieren, nachfüllen oder gegebenenfalls wechseln.
Liquido refrigerante - Controllare e rabboccare o sostituire se necessario	Kühlflüssigkeit - Kontrollieren und nachfüllen oder gegebenenfalls auswechseln
Pneumatici - Controllare e sostituire se necessario	Reifen - Kontrollieren und gegebenenfalls wechseln
Pressione pneumatici - Regolare	Reifendruck - Einstellen
Serraggio bullonerie - Controllare e ripristinare coppie di serraggio	Festziehen aller Verschraubungen - Kontrollieren und Drehmoment herstellen
Ruote e parastrappi trasmissione - Controllare, verificare serraggi, regolare e sostituire se necessario	Räder und Antriebs-ReiÙschutz - Kontrollieren, Festziehen prüfen, einstellen und gegebenenfalls wechseln
Sospensioni e assetto - Controllare e regolare se necessario	
Impianti frenanti - Controllare	
Interruttori di sicurezza - Controllare	

Paraoli forcella - Controllare e pulire, sostituire se necessario
Batteria - Controllo serraggio morsetti
Cuscinetti ruote - Controllare e pulire, regolare, lubrificare o sostituire se necessario
Serraggio bullonerie trasmissione - Controllare e ripristinare coppie di serraggio

Radaufhängung/ Federung und Fahrzeuglage - Kontrollieren und gegebenenfalls einstellen

Bremsanlagen - Kontrolle

Schutzschalter - Kontrollieren

Gabel-Öldichtring - Kontrollieren und reinigen, gegebenenfalls wechseln

Batterie - Kontrolle Festziehen Polklemmen

Radlager - Prüfen und reinigen, einstellen, einschmieren und gegebenenfalls austauschen

Festziehen aller Verschraubungen an Antrieb - Kontrollieren und Drehmoment herstellen

### **A 30000 KM (18641 MI)**

Olio motore - Sostituire

Filtro olio motore - Sostituire

Filtro aria - Pulire

Filtro aria trasmissione - Pulire

Trasmissione finale (catena, corona e pignone) - Sostituire

Cavi trasmissione - Controllare, regolare e lubrificare o sostituire se necessario

Cuscinetti di sterzo e gioco sterzo - Controllare e pulire, regolare, lubrificare o sostituire se necessario

Diagnostica centralina motore e centralina cambio - Verificare

Dischi freno - Controllare e pulire e sostituire se necessario

### **BEI 30000 KM (18641 MI)**

Motoröl - Wechseln

Motorölfilter - Auswechseln

Luftfilter - Reinigen

Luftfilter Antrieb - Reinigen

Endantrieb (Kette, Zahnkranz und Ritzel) - Wechseln

Bowdenzüge - Kontrollieren, einstellen und schmieren oder gegebenenfalls wechseln

Lenklager und Lenkspiel - Prüfen und reinigen, einstellen, einschmieren und gegebenenfalls austauschen

Diagnose Motor-Steuerelektronik und Getriebe-Steuerelektronik - Kontrollieren

Funzionamento generale veicolo - Controllo	Bremsscheiben - Kontrollieren und reinigen und gegebenenfalls wechseln
Pastiglie freni - Controllare e sostituire se necessario	Allgemeiner Betrieb des Fahrzeugs - Kontrollieren
Impianto luci - Controllare, regolare orientamento e sostituire se necessario	Bremsbeläge - Kontrollieren und gegebenenfalls auswechseln
Liquido freni - Controllare, rabboccare o sostituire se necessario.	Beleuchtungsanlage - Kontrollieren, einstellen oder gegebenenfalls wechseln
Corpo farfallato - Pulire ed eseguire procedura di reset dei parametri autoadattativi con strumento di diagnosi	Bremsschmiermittel - Kontrollieren, nachfüllen oder gegebenenfalls wechseln.
Pinza freno di stazionamento - Controllare e regolare se necessario	Drosselkörper - Reinigen und selbsterlernte Parameter mit Tester zurücksetzen
Gioco punterie - Controllo e regolazione	Bremssattel Feststellbremse - Kontrollieren und gegebenenfalls einstellen
Liquido refrigerante - Controllare e rabboccare o sostituire se necessario	Spiel an den Stößeln - Kontrolle und einstellen
Pneumatici - Controllare e sostituire se necessario	Kühflüssigkeit - Kontrollieren und nachfüllen oder gegebenenfalls auswechseln
Pressione pneumatici - Regolare	Reifen - Kontrollieren und gegebenenfalls wechseln
Serraggio bullonerie - Controllare e ripristinare coppie di serraggio	Reifendruck - Einstellen
Ruote e parastrappi trasmissione - Controllare, verificare serraggi, regolare e sostituire se necessario	Festziehen aller Verschraubungen - Kontrollieren und Drehmoment herstellen
Sospensioni e assetto - Controllare e regolare se necessario	Räder und Antriebs-Reißschutz - Kontrollieren, Festziehen prüfen, einstellen und gegebenenfalls wechseln
Impianti frenanti - Controllare	Radaufhängung/ Federung und Fahrzeuglage - Kontrollieren und gegebenenfalls einstellen
Interruttori di sicurezza - Controllare	Bremsanlagen - Kontrolle
Paraoli forcella - Controllare e pulire, sostituire se necessario	Schutzschalter - Kontrollieren
Batteria - Controllo serraggio morsetti	Gabel-Öldichtring - Kontrollieren und reinigen, gegebenenfalls wechseln
Tubi carburante - Controllare e pulire, sostituire se necessario	
Cuscinetti ruote - Controllare e pulire, regolare, lubrificare o sostituire se necessario	

Serraggio bullonerie trasmissione - Controllare e ripristinare coppie di serraggio

Batterie - Kontrolle Festziehen Polklemmen

Kraftstoffleitungen - Kontrollieren und reinigen, gegebenenfalls wechseln

Radlager - Prüfen und reinigen, einstellen, einschmieren und gegebenenfalls auswechseln

Festziehen aller Verschraubungen an Antrieb - Kontrollieren und Drehmoment herstellen

### **A 40000 KM (24855 MI)**

Olio motore - Sostituire

Cinghia trasmissione - Sostituzione

Pattini variatore - Sostituire

Filtro aria trasmissione - Pulire

Filtro aria - Sostituire

Trasmissione finale (catena, corona e pignone) - Controllare e pulire, regolare, lubrificare o sostituire se necessario

Cavi trasmissione - Controllare, regolare e lubrificare o sostituire se necessario

Cuscinetti di sterzo e gioco sterzo - Controllare e pulire, regolare, lubrificare o sostituire se necessario

Diagnostica centralina motore e centralina cambio - Verificare

Dischi freno - Controllare e pulire e sostituire se necessario

Funzionamento generale veicolo - Controllo

Pastiglie freni - Controllare e sostituire se necessario

### **BEI 40000 KM (24855 MI)**

Motoröl - Wechseln

Antriebsriemen - Wechseln

Gleitschuhe Automatikgetriebe - Auswechseln

Luftfilter Antrieb - Reinigen

Luftfilter - Wechseln

Endantrieb (Kette, Zahnkranz und Ritzel) - Kontrollieren und reinigen, einstellen, schmieren oder gegebenenfalls auswechseln

Bowdenzüge - Kontrollieren, einstellen und schmieren oder gegebenenfalls wechseln

Lenklager und Lenkspiel - Prüfen und reinigen, einstellen, einschmieren und gegebenenfalls auswechseln

Diagnose Motor-Steuerelektronik und Getriebe-Steuerelektronik - Kontrollieren

Bremsscheiben - Kontrollieren und reinigen und gegebenenfalls wechseln

Allgemeiner Betrieb des Fahrzeugs - Kontrollieren

Impianto luci - Controllare, regolare orientamento e sostituire se necessario
Liquido freni - Controllare, rabboccare o sostituire se necessario.
Liquido refrigerante - Controllare e rabboccare o sostituire se necessario
Candela - Sostituire
Pneumatici - Controllare e sostituire se necessario
Pressione pneumatici - Regolare
Serraggio bullonerie - Controllare e ripristinare coppie di serraggio
Ruote e parastrappi trasmissione - Controllare, verificare serraggi, regolare e sostituire se necessario
Sospensioni e assetto - Controllare e regolare se necessario
Impianti frenanti - Controllare
Interruttori di sicurezza - Controllare
Paraoli forcella - Controllare e pulire, sostituire se necessario
Batteria - Controllo serraggio morsetti
Cuscinetti ruote - Controllare e pulire, regolare, lubrificare o sostituire se necessario
Pinza freno di stazionamento - Controllare e regolare se necessario
Serraggio bullonerie trasmissione - Controllare e ripristinare coppie di serraggio

Bremsbeläge - Kontrollieren und gegebenenfalls auswechseln
Beleuchtungsanlage - Kontrollieren, einstellen oder gegebenenfalls wechseln
Bremsflüssigkeit - Kontrollieren, nachfüllen oder gegebenenfalls wechseln.
Kühlfüssigkeit - Kontrollieren und nachfüllen oder gegebenenfalls auswechseln
Zündkerze - Wechseln
Reifen - Kontrollieren und gegebenenfalls wechseln
Reifendruck - Einstellen
Festziehen aller Verschraubungen - Kontrollieren und Drehmoment herstellen
Räder und Antriebs-ReiÙschutz - Kontrollieren, Festziehen prüfen, einstellen und gegebenenfalls wechseln
Radaufhängung/ Federung und Fahrzeuglage - Kontrollieren und gegebenenfalls einstellen
Bremsanlagen - Kontrolle
Schutzschalter - Kontrollieren
Gabel-Öldichtring - Kontrollieren und reinigen, gegebenenfalls wechseln
Batterie - Kontrolle Festziehen Polklemmen
Radlager - Prüfen und reinigen, einstellen, einschmieren und gegebenenfalls auswechseln
Bremssattel Feststellbremse - Kontrollieren und gegebenenfalls einstellen
Festziehen aller Verschraubungen an Antrieb - Kontrollieren und Drehmoment herstellen

**A 50000 KM (34069 MI)**

Olio motore - Sostituire
Filtro olio motore - Sostituire
Filtro aria - Pulire
Filtro aria trasmissione - Pulire
Trasmissione finale (catena, corona e pignone) - Controllare e pulire, regolare, lubrificare o sostituire se necessario
Cavi trasmissione - Controllare, regolare e lubrificare o sostituire se necessario
Cuscinetti di sterzo e gioco sterzo - Controllare e pulire, regolare, lubrificare o sostituire se necessario
Diagnostica centralina motore e centralina cambio - Verificare
Dischi freno - Controllare e pulire e sostituire se necessario
Funzionamento generale veicolo - Controllo
Pastiglie freni - Controllare e sostituire se necessario
Impianto luci - Controllare, regolare orientamento e sostituire se necessario
Liquido freni - Controllare, rabboccare o sostituire se necessario.
Liquido refrigerante - Controllare e rabboccare o sostituire se necessario
Pneumatici - Controllare e sostituire se necessario
Pressione pneumatici - Regolare
Serraggio bullonerie - Controllare e ripristinare coppie di serraggio

**BEI 50000 KM (34069 MI)**

Motoröl - Wechseln
Motorölfilter - Auswechseln
Luftfilter - Reinigen
Luftfilter Antrieb - Reinigen
Endantrieb (Kette, Zahnkranz und Ritzel) - Kontrollieren und reinigen, einstellen, schmieren oder gegebenenfalls auswechseln
Bowdenzüge - Kontrollieren, einstellen und schmieren oder gegebenenfalls wechseln
Lenklager und Lenkspiel - Prüfen und reinigen, einstellen, einschmieren und gegebenenfalls auswechseln
Diagnose Motor-Steuerelektronik und Getriebe-Steuerelektronik - Kontrollieren
Bremsscheiben - Kontrollieren und reinigen und gegebenenfalls wechseln
Allgemeiner Betrieb des Fahrzeugs - Kontrollieren
Bremsbeläge - Kontrollieren und gegebenenfalls auswechseln
Beleuchtungsanlage - Kontrollieren, einstellen oder gegebenenfalls wechseln
Bremsflüssigkeit - Kontrollieren, nachfüllen oder gegebenenfalls wechseln.
Kühlflüssigkeit - Kontrollieren und nachfüllen oder gegebenenfalls auswechseln
Reifen - Kontrollieren und gegebenenfalls wechseln
Reifendruck - Einstellen



Ruote e parastrappi trasmissione - Controllare, verificare serraggi, regolare e sostituire se necessario
Sospensioni e assetto - Controllare e regolare se necessario
Impianti frenanti - Controllare
Interruttori di sicurezza - Controllare
Paraoli forcella - Controllare e pulire, sostituire se necessario
Batteria - Controllo serraggio morsetti
Cuscinetti ruote - Controllare e pulire, regolare, lubrificare o sostituire se necessario
Pinza freno di stazionamento - Controllare e regolare se necessario
Serraggio bullonerie trasmissione - Controllare e ripristinare coppie di serraggio

Festziehen aller Verschraubungen - Kontrollieren und Drehmoment herstellen
Räder und Antriebs-Reischutz - Kontrollieren, Festziehen prfen, einstellen und gegebenenfalls wechseln
Radaufhngung/ Federung und Fahrzeuglage - Kontrollieren und gegebenenfalls einstellen
Bremsanlagen - Kontrolle
Schutzschalter - Kontrollieren
Gabel-ldichtring - Kontrollieren und reinigen, gegebenenfalls wechseln
Batterie - Kontrolle Festziehen Polklemmen
Radlager - Prfen und reinigen, einstellen, einschmieren und gegebenenfalls auswechseln
Bremssattel Feststellbremse - Kontrollieren und gegebenenfalls einstellen
Festziehen aller Verschraubungen an Antrieb - Kontrollieren und Drehmoment herstellen

**A 60000 KM (37282 MI)**

Olio motore - Sostituire
Cinghia trasmissione - Sostituzione
Pattini variatore - Sostituire
Candela - Sostituire
Filtro aria trasmissione - Pulire

**BEI 60000 KM (37282 MI)**

Motorl - Wechseln
Antriebsriemen - Wechseln
Gleitschuhe Automatikgetriebe - Auswechseln
Zndkerze - Wechseln
Luftfilter Antrieb - Reinigen

Filtro aria - Sostituire	Luftfilter - Wechseln
Corpo farfallato - Pulire ed eseguire procedura di reset dei parametri autoadattativi con strumento di diagnosi	Drosselkörper - Reinigen und selbsterlernte Parameter mit Tester zurücksetzen
Gioco punterie - Controllo e regolazione	Spiel an den Stößeln - Kontrolle und einstellen
Trasmissione finale (catena, corona e pignone) - Sostituire	Endantrieb (Kette, Zahnkranz und Ritzel) - Wechseln
Cavi trasmissione - Controllare, regolare e lubrificare o sostituire se necessario	Bowdenzüge - Kontrollieren, einstellen und schmieren oder gegebenenfalls wechseln
Cuscinetti di sterzo e gioco sterzo - Controllare e pulire, regolare, lubrificare o sostituire se necessario	Lenklager und Lenkspiel - Prüfen und reinigen, einstellen, einschmieren und gegebenenfalls auswechseln
Diagnostica centralina motore e centralina cambio - Verificare	Diagnose Motor-Steuerelektronik und Getriebe-Steuerelektronik - Kontrollieren
Dischi freno - Controllare e pulire e sostituire se necessario	Bremsscheiben - Kontrollieren und reinigen und gegebenenfalls wechseln
Funzionamento generale veicolo - Controllo	Allgemeiner Betrieb des Fahrzeugs - Kontrollieren
Pastiglie freni - Controllare e sostituire se necessario	Bremsbeläge - Kontrollieren und gegebenenfalls auswechseln
Impianto luci - Controllare, regolare orientamento e sostituire se necessario	Beleuchtungsanlage - Kontrollieren, einstellen oder gegebenenfalls wechseln
Liquido freni - Controllare, rabboccare o sostituire se necessario.	Bremsflüssigkeit - Kontrollieren, nachfüllen oder gegebenenfalls wechseln.
Liquido refrigerante - Controllare e rabboccare o sostituire se necessario	Kühflüssigkeit - Kontrollieren und nachfüllen oder gegebenenfalls auswechseln
Pneumatici - Controllare e sostituire se necessario	Reifen - Kontrollieren und gegebenenfalls wechseln
Pressione pneumatici - Regolare	Reifendruck - Einstellen
Serraggio bullonerie - Controllare e ripristinare coppie di serraggio	Festziehen aller Verschraubungen - Kontrollieren und Drehmoment herstellen
Ruote e parastrappi trasmissione - Controllare, verificare serraggi, regolare e sostituire se necessario	Räder und Antriebs-Reißschutz - Kontrollieren, Festziehen prüfen, einstellen und gegebenenfalls wechseln
Sospensioni e assetto - Controllare e regolare se necessario	
Impianti frenanti - Controllare	

Interruttori di sicurezza - Controllare
Paraoli forcella - Controllare e pulire, sostituire se necessario
Batteria - Controllo serraggio morsetti
Tubi carburante - Controllare e pulire, sostituire se necessario
Cuscinetti ruote - Controllare e pulire, regolare, lubrificare o sostituire se necessario
Pinza freno di stazionamento - Controllare e regolare se necessario
Serraggio bullonerie trasmissione - Controllare e ripristinare coppie di serraggio

Radaufhängung/ Federung und Fahrzeuglage - Kontrollieren und gegebenenfalls einstellen
Bremsanlagen - Kontrolle
Schutzschalter - Kontrollieren
Gabel-Öldichtring - Kontrollieren und reinigen, gegebenenfalls wechseln
Batterien - Kontrolle Festziehen Polklemmen
Kraftstoffleitungen - Kontrollieren und reinigen, gegebenenfalls wechseln
Radlager - Prüfen und reinigen, einstellen, einschmieren und gegebenenfalls auswechseln
Bremssattel Feststellbremse - Kontrollieren und gegebenenfalls einstellen
Festziehen aller Verschraubungen an Antrieb - Kontrollieren und Drehmoment herstellen

**A 70000 KM (43496 MI)**

Olio motore - Sostituire
Filtro olio motore - Sostituire
Filtro aria - Pulire
Filtro aria trasmissione - Pulire
Trasmissione finale (catena, corona e pignone) - Controllare e pulire, regolare, lubrificare o sostituire se necessario
Cavi trasmissione - Controllare, regolare e lubrificare o sostituire se necessario

**BEI 70000 KM (43496 MI)**

Motoröl - Wechseln
Motorölfilter - Auswechseln
Luftfilter - Reinigen
Luftfilter Antrieb - Reinigen
Endantrieb (Kette, Zahnkranz und Ritzel) - Kontrollieren und reinigen, einstellen, schmieren oder gegebenenfalls auswechseln
Bowdenzüge - Kontrollieren, einstellen und schmieren oder gegebenenfalls wechseln

Cuscinetti di sterzo e gioco sterzo - Controllare e pulire, regolare, lubrificare o sostituire se necessario	Lenklager und Lenkspiel - Prüfen und reinigen, einstellen, einschmieren und gegebenenfalls auswechseln
Diagnostica centralina motore e centralina cambio - Verificare	Diagnose Motor-Steuerelektronik und Getriebe-Steuerelektronik - Kontrollieren
Dischi freno - Controllare e pulire e sostituire se necessario	Bremsscheiben - Kontrollieren und reinigen und gegebenenfalls wechseln
Funzionamento generale veicolo - Controllo	Allgemeiner Betrieb des Fahrzeugs - Kontrollieren
Pastiglie freni - Controllare e sostituire se necessario	Bremsbeläge - Kontrollieren und gegebenenfalls auswechseln
Impianto luci - Controllare, regolare orientamento e sostituire se necessario	Beleuchtungsanlage - Kontrollieren, einstellen oder gegebenenfalls wechseln
Liquido freni - Controllare, rabboccare o sostituire se necessario.	Bremsflüssigkeit - Kontrollieren, nachfüllen oder gegebenenfalls wechseln.
Liquido refrigerante - Controllare e rabboccare o sostituire se necessario	Kühflüssigkeit - Kontrollieren und nachfüllen oder gegebenenfalls auswechseln
Pneumatici - Controllare e sostituire se necessario	Reifen - Kontrollieren und gegebenenfalls wechseln
Pressione pneumatici - Regolare	Reifendruck - Einstellen
Serraggio bullonerie - Controllare e ripristinare coppie di serraggio	Festziehen aller Verschraubungen - Kontrollieren und Drehmoment herstellen
Ruote e parastrappi trasmissione - Controllare, verificare serraggi, regolare e sostituire se necessario	Räder und Antriebs-Reißschutz - Kontrollieren, Festziehen prüfen, einstellen und gegebenenfalls wechseln
Sospensioni e assetto - Controllare e regolare se necessario	Radaufhängung/ Federung und Fahrzeuglage - Kontrollieren und gegebenenfalls einstellen
Impianti frenanti - Controllare	Bremsanlagen - Kontrolle
Interruttori di sicurezza - Controllare	Schutzschalter - Kontrollieren
Paraoli forcella - Controllare e pulire, sostituire se necessario	Gabel-Öldichtring - Kontrollieren und reinigen, gegebenenfalls wechseln
Batteria - Controllo serraggio morsetti	Batterie - Kontrolle Festziehen Polklemmen
Cuscinetti ruote - Controllare e pulire, regolare, lubrificare o sostituire se necessario	
Pinza freno di stazionamento - Controllare e regolare se necessario	

Serraggio bullonerie trasmissione - Controllare e ripristinare coppie di serraggio

Radlager - Prüfen und reinigen, einstellen, einschmieren und gegebenenfalls auswechseln

Bremssattel Feststellbremse - Kontrollieren und gegebenenfalls einstellen

Festziehen aller Verschraubungen an Antrieb - Kontrollieren und Drehmoment herstellen

### **A 80000 KM (49710 MI)**

Olio motore - Sostituire

Cinghia trasmissione - Sostituzione

Pattini variatore - Sostituire

Candela - Sostituire

Filtro aria trasmissione - Pulire

Filtro aria - Sostituire

Gioco punterie - Controllo e regolazione

Trasmissione finale (catena, corona e pignone) - Controllare e pulire, regolare, lubrificare o sostituire se necessario

Cavi trasmissione - Controllare, regolare e lubrificare o sostituire se necessario

Cuscinetti di sterzo e gioco sterzo - Controllare e pulire, regolare, lubrificare o sostituire se necessario

Diagnostica centralina motore e centralina cambio - Verificare

Dischi freno - Controllare e pulire e sostituire se necessario

Funzionamento generale veicolo - Controllo

### **BEI 80000 KM (49710 MI)**

Motoröl - Wechseln

Antriebsriemen - Wechseln

Gleitschuhe Automatikgetriebe - Auswechseln

Zündkerze - Wechseln

Luftfilter Antrieb - Reinigen

Luftfilter - Wechseln

Spiel an den Stößeln - Kontrolle und einstellen

Endantrieb (Kette, Zahnkranz und Ritzel) - Kontrollieren und reinigen, einstellen, schmieren oder gegebenenfalls auswechseln

Bowdenzüge - Kontrollieren, einstellen und schmieren oder gegebenenfalls wechseln

Lenklager und Lenkspiel - Prüfen und reinigen, einstellen, einschmieren und gegebenenfalls auswechseln

Diagnose Motor-Steuerelektronik und Getriebe-Steuerelektronik - Kontrollieren

Bremsscheiben - Kontrollieren und reinigen und gegebenenfalls wechseln

Pastiglie freni - Controllare e sostituire se necessario	Allgemeiner Betrieb des Fahrzeugs - Kontrollieren
Impianto luci - Controllare, regolare orientamento e sostituire se necessario	Bremsbeläge - Kontrollieren und gegebenenfalls auswechseln
Liquido freni - Controllare, rabboccare o sostituire se necessario.	Beleuchtungsanlage - Kontrollieren, einstellen oder gegebenenfalls wechseln
Liquido refrigerante - Controllare e rabboccare o sostituire se necessario	Bremsflüssigkeit - Kontrollieren, nachfüllen oder gegebenenfalls wechseln.
Pneumatici - Controllare e sostituire se necessario	Kühlflüssigkeit - Kontrollieren und nachfüllen oder gegebenenfalls auswechseln
Pressione pneumatici - Regolare	Reifen - Kontrollieren und gegebenenfalls wechseln
Serraggio bullonerie - Controllare e ripristinare coppie di serraggio	Reifendruck - Einstellen
Ruote e parastrappi trasmissione - Controllare, verificare serraggi, regolare e sostituire se necessario	Festziehen aller Verschraubungen - Kontrollieren und Drehmoment herstellen
Sospensioni e assetto - Controllare e regolare se necessario	Räder und Antriebs-Reißschutz - Kontrollieren, Festziehen prüfen, einstellen und gegebenenfalls wechseln
Impianti frenanti - Controllare	Radaufhängung/ Federung und Fahrzeuglage - Kontrollieren und gegebenenfalls einstellen
Interruttori di sicurezza - Controllare	Bremsanlagen - Kontrolle
Paraoli forcella - Controllare e pulire, sostituire se necessario	Schutzschalter - Kontrollieren
Batteria - Controllo serraggio morsetti	Gabel-Öldichtring - Kontrollieren und reinigen, gegebenenfalls wechseln
Cuscinetti ruote - Controllare e pulire, regolare, lubrificare o sostituire se necessario	Batterie - Kontrolle Festziehen Polklemmen
Pinza freno di stazionamento - Controllare e regolare se necessario	Radlager - Prüfen und reinigen, einstellen, einschmieren und gegebenenfalls auswechseln
Serraggio bullonerie trasmissione - Controllare e ripristinare coppie di serraggio	Bremssattel Feststellbremse - Kontrollieren und gegebenenfalls einstellen
	Festziehen aller Verschraubungen an Antrieb - Kontrollieren und Drehmoment herstellen

**PRODOTTI CONSIGLIATI**

<b>Prodotto</b>	<b>Descrizione</b>	<b>Caratteristiche</b>
AGIP RACING 4T 5W-40	Olio motore	Utilizzare oli di marca con prestazioni conformi o superiori alle specifiche CCMC G-4.
AGIP FORK 5W	Olio forcella	SAE 5W
AGIP MP GREASE	Grasso per cuscinetti, giunti, snodi e leveraggi	In alternativa al prodotto consigliato, utilizzare grasso di marca per cuscinetti volventi, campo di temperatura utile -30°C...+140°C (-22°F...+284°F), punto di sgocciolamento 150°C...230°C (302°F...446°F), elevata protezione anticorrosiva, buona resistenza all'acqua e all'ossidazione.
AGIP CHAIN GREASE SPRAY	CATENE consigliato	Grasso
AGIP BRAKE 4 / BRAKE 5.1	LIQUIDO FRENI consigliato	-
AGIP PERMANENT SPEZIAL	LIQUIDO REFRIGERANTE MOTORE consigliato	Liquido di raffreddamento biodegradabile, pronto all'uso, a tecnologia e caratteristiche "long life" (colore rosso). Assicura la

Prodotto	Descrizione	Caratteristiche
		protezione dal congelamento fino a -40°C (-40°F). Risponde alla norma CUNA 956-16.

#### EMPFOHLENE PRODUKTE

Produkt	Beschreibung	Angaben
AGIP RACING 4T 5W-40	Motoröl	Markenöle verwenden, deren Eigenschaften mit Spezifikation CCMC G-4 konform oder besser sind.
AGIP FORK 5W	Gabelöl	SAE 5W
AGIP MP GREASE	Fett für Lager, Gelenke und Hebelwerke	Als Alternative zum empfohlenen Produkt, kann man Markenfett für Wälzlager verwenden, Nutzttemperaturbereich -30 °C...+140 °C (-22°F...+284°F), Tropfpunkt 150 °C... 230 °C (302°F...446°F), hoher Korrosionsschutz, gute Wasser- und Oxydationsfestigkeit.
AGIP CHAIN GREASE SPRAY	KETTEN empfohlen	Fett
AGIP BRAKE 4 / BRAKE 5.1	Empfohlene BREMSFLÜSSIGKEIT	-
AGIP PERMANENT SPEZIAL	MOTOR-KÜHLFLÜSSIGKEIT empfohlen	Biologisch abbaubare Kühlflüssigkeit, gebrauchsfertig, mit "Long Life" Technologie und Eigenschaften (rote Farbe). Garantiert Forstschutz bis -40°C (-40°F). Entspricht der Norm CUNA 956-16.



# Mana GT ABS

**aprilia**



**Cap. 07  
Allestimenti  
speciali  
Kap. 07  
Sonderausstattu  
ngen**

## Indice accessori

- Borse laterali
- Bauletto
- Cavalletto centrale
- Paraspruzzi
- Portapacchi

## Zubehörverzeichnis

- Seitentaschen
- Top-Case
- Hauptständer
- Spritzschutz
- Gepäckträger

# INDICE ANALITICO

## **A**

ABS: 52  
Accessori: 194  
Allarmi: 30  
Ammortizzatori: 71  
Arresto motore: 52, 89  
Attrezzi di corredo: 170  
Avviamento: 51, 79

## **B**

Batteria: 15, 128, 130, 131  
Bloccasterzo: 49

## **C**

Candela: 119  
Catena: 155, 156, 158  
Cavalletto: 16, 93  
Clacson: 50  
Commutatore lampeggiatori:  
50

## **D**

Dati tecnici: 161  
Display: 28

## **F**

Filtro aria: 122  
Forcella: 74  
Freno: 75, 76, 146  
Freno a disco: 146  
Frizione: 14  
Funzioni avanzate: 39  
Fusibili: 133

## **G**

Gruppo ottico: 143

## **I**

Identificazione: 61  
Immobilizer: 57

Indicatori di direzione: 142,  
143

## **L**

Lampade: 137  
Leva freno: 75  
Liquido di raffreddamento:  
123  
Liquido freni: 14, 127

## **M**

Manutenzione: 109, 173,  
174  
Manutenzione programmata:  
173, 174

## **N**

Norme di sicurezza: 102

## **O**

Olio cambio: 13  
Olio motore: 13, 110, 112,  
113

## **P**

Parabrezza: 62  
Pedale freno: 76  
Plancia: 24, 63  
Pneumatici: 116  
Proiettore: 141

## **S**

Sella: 60  
Specchi: 144  
Spie: 27

## **T**

Tasti: 36  
Trasmissione: 94

# V

Vano portacasco: 59

# INHALTSVERZEICHNIS

## A

ABS: 52  
Abstellen des Motors: 52, 89  
Alarmer: 30  
Antrieb: 94  
Armaturenbrett: 63

## B

Batterie: 15, 128, 130, 131  
Blinker: 142, 143  
Bremsflüssigkeit: 128

## C

Cockpit: 24

## D

Display: 28

## G

Getriebeöl: 13

## H

Helmfach: 59

## K

Kette: 156, 158  
Kraftstoff: 11  
Kupplungsflüssigkeit: 14

## L

Lampen: 137  
Lenkerschloss: 49  
Luftfilter: 122  
Längerer Stillstand: 132

## M

Motoröl: 112

## R

Reifen: 116  
Rückspiegel: 144

## S

Sicherungen: 133  
Starten: 79  
Ständer: 16, 93

## W

Wartung: 109  
Wartungsprogramm: 173,  
174  
Wetterschutz: 62

## Z

Zündkerze: 119



## IL VALORE DELL'ASSISTENZA

Grazie ai continui aggiornamenti tecnici e ai programmi di formazione specifica sui prodotti Aprilia, solo i meccanici della **Rete Ufficiale Aprilia** conoscono a fondo questo veicolo e dispongono dell'attrezzatura speciale occorrente per una corretta esecuzione degli interventi di manutenzione e riparazione.

L'affidabilità del veicolo dipende anche dalle condizioni meccaniche dello stesso. Il controllo prima della guida, la regolare manutenzione e l'utilizzo esclusivo dei **Ricambi Originali Aprilia** sono fattori essenziali !

Per avere informazioni sul **Concessionario Ufficiale e/o Centro Assistenza** più vicino, riferirsi alle Pagine Gialle o cercare direttamente sulla cartina geografica presente nel nostro Sito Internet Ufficiale:

[www.aprilia.com](http://www.aprilia.com)

Solo se si richiedono Ricambi Originali Aprilia si avrà un prodotto studiato e testato già durante la fase di progettazione del veicolo. I Ricambi Originali Aprilia sono sistematicamente sottoposti a procedure di controllo della qualità, per garantirne la piena affidabilità e durata nel tempo.

Le descrizioni ed illustrazioni fornite nella presente pubblicazione s'intendono non impegnative; Aprilia perciò si riserva il diritto, ferme restando le caratteristiche essenziali del tipo qui descritto ed illustrato, di apportare in qualunque momento, senza impegnarsi ad aggiornare tempestivamente questa pubblicazione, le eventuali modifiche di organi, particolari o forniture di accessori, che essa ritenga conveniente per scopo di miglioramento o per qualsiasi esigenza di carattere costruttivo o commerciale.

Non tutte le versioni riportate nella presente pubblicazione sono disponibili in ogni Paese. La disponibilità delle singole versioni deve essere verificata con la rete ufficiale di vendita Aprilia.

© Copyright 2009 - Aprilia. Tutti i diritti sono riservati. Vietata la riproduzione anche parziale. Aprilia - After sales service.

Il marchio Aprilia è di proprietà di Piaggio & C. S.p.A.

## DER WERT DES SERVICES

Dank der ständigen technischen Produktaktualisierung und der auf die Aprilia-Produkte bezogenen Ausbildungsprogramme sind ausschließlich die Techniker des offiziellen Aprilia-Werkstatt-Netztes diejenigen, die über gründliche Kenntnisse dieses Fahrzeuges und über geeignete Spezialwerkzeuge verfügen, die zur Ausführung der korrekten Wartungs- und Reparaturarbeiten erforderlich sind.

Ferner hängt die Zuverlässigkeit des Fahrzeuges auch vom mechanischen Zustand desselben ab. Die Kontrolle vor der Fahrt, eine regelmäßige Wartung und die ausschließliche Verwendung von Aprilia-Original-Ersatzteilen sind wesentliche Faktoren!

Um Infos über den nächstgelegenen offiziellen Aprilia-Vertragshändler bzw. Kundendienst zu erhalten, in den Gelben Seiten nachschlagen oder direkt auf der Landkarte in der offiziellen Aprilia-Internetseite suchen:

[www.aprilia.com](http://www.aprilia.com)

Nur bei Verwendung von Aprilia-Original-Ersatzteilen, ist die Garantie gegeben das bei der Konstruktion des Fahrzeuges konzipierte und getestete Produkt zu erhalten. Aprilia-Original-Ersatzteile werden regelmäßigen Qualitätskontrollen unterzogen, um deren absolute Zuverlässigkeit und Langlebigkeit zu gewährleisten.

Wir weisen darauf hin, dass die in der vorliegenden Veröffentlichung enthaltenen Beschreibungen und Abbildungen nicht bindend sind; deshalb behält sich Aprilia das Recht vor, unter Beibehaltung der Haupteigenschaften des hierin beschriebenen und abgebildeten Fahrzeuges, jederzeit Änderungen an Bauteilen, Komponenten oder Zubehörteilen vorzunehmen, die zur Optimierung des Produktes oder aus kommerziellen bzw. konstruktiven Gründen erforderlich sind, ohne die vorliegende Veröffentlichung umgehend zu aktualisieren.

Nicht alle in dieser Veröffentlichung enthaltenen Ausführungen sind in jedem Land erhältlich. Die Verfügbarkeit der einzelnen Ausführungen muss beim offiziellen aprilia-Verkaufsnetz überprüft werden.

© Copyright 2009 - aprilia. Alle Rechte vorbehalten. Jegliche Reproduktion, auch nur teilweise, ist untersagt. aprilia - After sales service.

Die Marke aprilia ist Eigentum von Piaggio & C. S.p.A.