

APRILIA MÖCHTE IHNEN DANKEN

dass Sie eines ihrer Produkte gewählt haben. Wir haben diese Bedienungsanleitung erstellt, damit Sie die Qualität des Fahrzeugs voll genießen können. Wir empfehlen Ihnen vor dem Antritt der ersten Fahrt, die Bedienungsanleitung vollständig und aufmerksam zu lesen. Sie enthalten nützliche Informationen, Ratschläge und Hinweise für den richtigen Gebrauch Ihres Fahrzeugs. Weiterhin erfahren Sie technische Details und Einzelheiten, die Sie von der Richtigkeit Ihrer Wahl überzeugen werden. Wir sind sicher, dass Sie sich bei Beachtung aller Anweisungen schnell mit Ihrem neuen Fahrzeug vertraut machen, und es lange Zeit mit Zufriedenheit nutzen werden. Diese Anleitung ist grundlegender Bestandteil des Fahrzeugs und muss bei Verkauf dem neuen Eigentümer übergeben werden.

CAPONORD



Die Angaben in dieser Bedienungsanleitung wurden so zusammengestellt, dass sie in erster Linie eine klare und einfache Gebrauchsanleitung liefern. Außerdem werden kleine Wartungsarbeiten und die regelmäßigen Kontrollen beschrieben, die beim **Aprilia-Vertragshändler oder bei einer Aprilia-Vertragswerkstatt** durchgeführt werden sollen. Dieses Heft enthält außerdem Anleitungen für einige einfache Reparaturarbeiten. Arbeiten, die nicht ausdrücklich in dieser Bedienungsanleitung beschrieben sind, erfordern besondere Werkzeuge bzw. besondere technische Kenntnisse. Wenden Sie sich für diese Arbeiten an eine **Aprilia-Vertragswerkstatt bzw. an einen Vertragshändler**.



Sicherheit der personen

Die mangelnde oder nicht vollständige Beachtung dieser Vorschriften kann schwere Gefahren für die Sicherheit und Unversehrtheit der Personen verursachen.



Umweltschutz

Gibt die richtigen Verhaltensweisen an, so dass der Einsatz des Fahrzeuges keine Schäden an der Umwelt verursacht.



Unversehrtheit des fahrzeugs

Die mangelnde oder nicht vollständige Beachtung dieser Vorschriften kann schwere Gefahren für die Sicherheit und Unversehrtheit des Fahrzeuges verursachen, oder auch den Verfall der Garantieleistungen

Die oben angegebenen Zeichen sind sehr wichtig. Sie dienen dazu, Teile des Handbuchs zu markieren, denen mehr Aufmerksamkeit gewidmet werden sollte. Wie Sie sehen, besteht jedes Zeichen aus einem unterschiedlichen graphischen Symbol, um die Unterbringung der Themen in verschiedenen Bereichen sofort und leicht einsehbar zu machen. Vor dem Starten des Motors sollte diese Bedienungsanleitung, und besonders der Abschnitt "SICHERES FAHREN", aufmerksam gelesen werden. Ihre eigene Sicherheit und die Sicherheit anderer hängt nicht nur von Ihren Reflexen und Fertigkeiten, sondern auch von der Kenntnis des Fahrzeugs, dem Fahrzeugzustand und den Grundkenntnissen für ein SICHERES FAHREN ab. Wir empfehlen Ihnen daher, sich mit dem Fahrzeug vertraut zu machen, um es in allen Fahrsituationen sicher zu beherrschen. WICHTIG Diese Bedienungsanleitung ist Bestandteil des Fahrzeugs und muss bei einem Weiterverkauf zusammen mit dem Fahrzeug übergeben werden.

INHALTSVERZEICHNIS

ALLGEMEINE VORSCHRIFTEN.....	7	Taste Cruise Control.....	55
Einleitung.....	8	Antiblockiersystem (ABS).....	58
Pflege des Motorrads.....	8	Antiblockiersystem ATC (Aprilia Traction Control).....	62
Kohlenmonoxid.....	11	ADD System (Aprilia Dynamic Damping).....	65
Kraftstoff.....	12	Die Funktion des Wegfahrsperren-Systems.....	67
Heiße Bauteile.....	12	Sitzbanköffnung.....	68
Das Bremsen.....	13	Dokumenten-/Werkzeugfach.....	69
Kontrolllampen.....	13	USB Anschluss.....	69
Kühlmittel.....	14	Fahrgestell- und motornummer.....	71
Verbrauchtes Motor- und Getriebeöl.....	15	Einstellung wetterschutz.....	72
Brems- und Kupplungsflüssigkeit.....	15	Vorbereitung für die Installation von Zubehör.....	72
Elektrolyt und Wasserstoffgas der Batterie.....	16	BENUTZUNGSHINWEISE.....	77
Ständer.....	17	Kontrollen.....	78
Mitteilung von Defekten, die dich Sicherheit beeinflussen	17	Auftanken.....	82
.....	17	Einstellung der hinteren Federbeine.....	83
FAHRZEUG.....	19	Einstellung hintere Stoßdämpfer.....	85
Anordnung der Hauptkomponenten.....	21	Einstellung der Vorderradgabel.....	87
Das cockpit.....	26	Einstellung des Vorderradbremshhebels.....	90
Instrumente.....	27	Einstellung des Kupplungshebels.....	90
Kontrolllampeneinheit.....	29	Einfahren.....	91
Digitales display.....	29	Starten van de motor.....	92
Alarmer.....	38	Ride by wire.....	95
Auswahl Mapping.....	39	Anfahren / Fahren.....	96
Steuertasten.....	41	Abstellen des Motors.....	105
Zündschlüsselschalter.....	50	Parken.....	105
Lenkerschloss absperren.....	50	Katalysator.....	106
Hupendruckknopf.....	51	Ständer.....	108
Lenkradschloss absperren.....	52	Empfehlungen zum Diebstahlschutz.....	109
Lichtumschalter.....	53	Grund-Sicherheitsvorschriften.....	111
Lichthupentaste.....	53	WARTUNG.....	117
Schalter Handgriffheizung.....	53	Kontrolle Motorölstand.....	118
Startschalter.....	55	Nachfüllen von Motoröl.....	119
Schalter zum Abstellen des Motors.....	55	Motorölwechsel.....	120

Wechseln des Motoröfilters.....	120
Reifen.....	121
Ausbau der zündkerze.....	122
Ausbau luftfilter.....	123
Kühlflüssigkeitsstand.....	123
Kontrolle bremsflüssigkeitsstand.....	126
Auffüllen von bremsflüssigkeit.....	126
Kontrolle der Kupplungsflüssigkeit.....	127
Nachfüllen der Kupplungsflüssigkeit.....	127
Ausbau der Batterie.....	127
Kontrolle des elektrolytstandes.....	129
Nachladen der Batterie.....	129
Längerer stillstand.....	130
Sicherungen.....	131
Lampen.....	135
Wechseln der Abblendlicht-/ Fernlicht-Lampe.....	136
Wechseln der Standlichtlampe.....	137
Auswechseln der scheinwerferlampen.....	137
Einstellung des scheinwerfers.....	138
Vordere Blinker.....	140
Rücklichteinheit.....	140
Hintere blinker.....	141
Nummernschildbeleuchtung.....	141
Rückspiegel.....	142
Hinterrad-scheiben-bremse.....	143
Stilllegen des fahrzeugs.....	145
Fahrzeugreinigung.....	146
Transport.....	151
Antriebskette.....	151
Kontrolle des Kettenspiels.....	152
Einstellung Kettenspiel.....	152
Verschleißkontrolle an Kette, Ritzel und Kettenblatt.....	153
Schmieren und Reinigen der Kette.....	153
TECHNISCHE DATEN.....	155
Bordwerkzeug.....	165
DAS WARTUNGSPROGRAMM.....	167
Tabelle wartungsprogramm.....	168

CAPONORD

aprilia



**Kap. 01
Allgemeine
Vorschriften**

Einleitung

ANMERKUNG

BEI SPORTLICHER FAHRWEISE ODER WENN DAS FAHRZEUG AUF NASSEN UND STAUBIGEN STRASSEN BZW. AUF UNEBENEM GELÄNDE BENUTZT WIRD, MÜSSEN DIE INSPEKTIONS- UND WARTUNGSARBEITEN DOPPELT SO HÄUFIG VORGENOMMEN WERDEN.

Pflege des Motorrads

Aprilia rät zur Verwendung von Qualitätsprodukten für die Fahrzeugreinigung. Die Verwendung von ungeeigneten Produkten kann die Fahrzeugteile beschädigen. Zum Reinigen keine Lösungsmittel wie "Nitroverdünnung", "Kaltreiniger", Benzin oder ähnliche Stoffe, oder Reinigungsprodukte, die Alkohol enthalten verwenden.

REINIGUNG DES MOTORRADS

Aprilia rät vor der Fahrzeugreinigung zum Aufweichen mit reichlich Wasser und dann zur sorgfältigen Entfernung von Insekten und hartnäckigem Schmutz.

Um Flecken zu vermeiden, das Motorrad nicht sofort nach Aussetzen von Sonnenlicht und nicht bei direkter Sonneneinstrahlung reinigen.

Wenn das Fahrzeug in den Wintermonaten verwendet wird, sicherstellen, dass das Motorrad häufig gereinigt wird. Um das Auftausalz, das in den Wintermonaten auf den Straßen gestreut wird, zu entfernen, das Motorrad direkt nach der Benutzung mit kaltem Wasser reinigen.

Achtung

NACH DER MOTORRADWÄSCHE KANN DIE BREMSWIRKUNG ANFÄNGLICH FÜR KURZE ZEIT BEEINTRÄCHTIG SEIN, DA SICH WASSER AUF DEN REIBFLÄCHEN BEFINDET. FÜR EINE ERHÖHUNG DES BREMSBEREICHES SORGEN, UM DEN NORMALZUSTAND WIEDER HERZUSTELLEN, MÜSSEN DIE

BREMSEN MEHRFACH BETÄTIGT WERDEN. DIE KONTROLLEN VOR FAHRT-ANTRITT AUSFÜHREN.



DIE BENUTZUNG VON WARMEM WASSER VERSTÄRKT DIE SALZWIRKUNG. NUR REICHLICH KALTES WASSER FÜR DIE REINIGUNG UND DAS ENTFERNEN VON AUFTAUSALZ VERWENDEN



DIE VERWENDUNG VON HOCHDRUCK-REINIGUNGSGERÄTEN (ODER DAMPFREINIGERN) KANN DIE DICHTUNGEN, DIE ÖLDICHTRINGE, DIE BREMSANLAGE, DIE ELEKTRISCHE ANLAGE UND DIE SITZBANK BESCHÄDIGEN. KEINE DAMPF- ODER HOCHDRUCKREINIGUNGSGERÄTE VERWENDEN.

REINIGUNG DER EMPFINDLICHEN TEILE

KAROSSERIE

Das Motorrad regelmäßig waschen, damit es strahlend bleibt, insbesondere wenn es in stark verschmutzten oder schlammigen Bereichen benutzt wird. Aggressive Flecken durch Harz der Bäume, Benzin, Öl, Bremsflüssigkeit oder Vogelkot.

Diese sofort entfernen, andernfalls bleiben dauerhafte Flecken auf dem Lack. Nach der Reinigung können Ränder und verbleibende Flecken einfach erkannt werden, diese mit nicht scheuernden weichen Tüchern, Marken-Polish von der Karosserie entfernen und mit einem Schutzwachs für Autos schützen. Eine regelmäßige Pflege, eine gründliche Reinigung und ein gleichmäßiger Schutz der Karosserie mit Schutzwachs schützt auf lange Zeit das Aussehen des Motorrads.

PLASTIKTEILE



WENN DIE PLASTIKTEILE MIT AGGRESSIVEN REINIGUNGSMITTELN GEREINIGT WERDEN, KÖNNEN DIE OBERFLÄCHEN BESCHÄDIGT WERDEN. NUR REICHLICH KALTES WASSER FÜR DIE REINIGUNG UND DAS ENTFERNEN VON AUFTAUSALZ VERWENDEN. RUNDBÜRSTEN ODER SCHWÄMME MIT HARTER OBERFLÄCHE KÖNNEN ZU KRATZERN FÜHREN

VERCHROMTE TEILE UND POLIERTE METALLE



DIE VERCHROMTEN TEILE UND DIE TEILE AUS ALUMINIUM ODER POLIERTEM STAHL BESONDERS PFLEGEN. SIE MÜSSEN MIT REICHLICH WASSER UND AUTOSHAMPOO GEWASCHEN, REGELMÄSSIG MIT POLISH-PASTA POLIERT UND AUFGEFRISCHT, MIT WACHS ODER GEEIGNETEN SÄURE-FREIEN PRODUKTEN GESCHÜTZT WERDEN (Z.B. VASELINE)

KÜHLER



FALLS DAS MOTORRAD IN DEN WINTERMONATEN AUF STRASSEN BENUTZT WIRD, DIE MIT AUFTAUSALZ GESTREUT SIND, REGELMÄSSIG DEN KÜHLER REINIGEN, UM SCHÄDEN AM AUSSEHEN UND ÜBERHITZUNG DES MOTORS ZU VERMEIDEN. MIT REICHLICH WASSER REINIGEN. ZUM BEISPIEL EINEN GARTENSCHLAUCH MIT NIEDRIGEM WASSERDRUCK VERWENDEN.

GUMMITEILE

Die Gummiteile mit Wasser und Neutralshampoo reinigen (Markenshampoo, geeignet für Autokarosserien)



DIE VERWENDUNG VON SILIKON-SPRAY FÜR DIE REINIGUNG DER GUMMIDICHTUNGEN KANN SCHÄDEN VERURSACHEN. FÜR DIE REINIGUNG DES MOTORRADS KEINE PRODUKTE VERWENDEN, DIE SILIKON ENTHALTEN

Kohlenmonoxid

Arbeiten bei laufendem Motor sollen in einem offenen bzw. gut belüfteten Raum vorgenommen werden. Den Motor niemals in geschlossenen Räumen laufen lassen. Falls man in geschlossenen Räumen arbeitet, soll ein zum Abführen der Abgase geeignetes System verwendet werden.

Achtung



ABGASE ENTHALTEN KOHLENMONOXID, EIN GIFTGAS, DAS ZU BEWUSSTLOSIGKEIT UND SOGAR ZUM TOD FÜHREN KANN.

Achtung



KOHLENMONOXID IST GERUCH- UND FARBLOS, DESHALB KANN ES MIT DEM GERUCHSSINN, MIT DEN AUGEN ODER ANDEREN SINNEN NICHT WAHRGENOMMEN WERDEN. KEINESFALLS DIE ABGASE EINATMEN.

Kraftstoff

Achtung



DAS FÜR DEN ANTRIEB IN VERBRENNUNGSMOTOREN BENUTZTE BENZIN IST EXTREM ENTLAMMBAR UND KANN UNTER BESTIMMTEN UMSTÄNDEN EXPLOSIV WERDEN. DAS TANKEN UND DIE WARTUNGSARBEITEN SOLLTEN IN EINEM GUT GELÜFTETEN BEREICH UND BEI ABGESTELTEM MOTOR VORGENOMMEN WERDEN. BEIM TANKEN UND IN DER NÄHE VON BENZINDÄMPFEN NICHT RAUCHEN. FREIE FLAMMEN, FUNKENBILDUNG UND ANDERE QUELLEN UNBEDINGT VERMEIDEN, DIE ZU EINEM ENTZÜNDEN ODER EINER EXPLOSION FÜHREN KÖNNEN.

FREISETZUNG VON BENZIN IN DIE UMWELT VERMEIDEN.

VON KINDERN FERNHALTEN.



BEIM FALLEN ODER STARKER NEIGUNG DES FAHRZEUGES KÖNNTE BENZIN HERAUSFLIEßEN.

Heiße Bauteile

Der Motor und die Teile der Auspuffanlage werden sehr heiß und bleiben auch nach Abstellen des Motors noch für eine gewisse Zeit heiß. Bevor an diesen Bauteilen gearbeitet wird, Isolierhandschuhe anziehen oder abwarten, bis der Motor und die Auspuffanlage abgekühlt sind.

Das Bremsen

Achtung

BEIM ANHALTEN DES FAHRZEUGS HAUPTSÄCHLICH DIE VORDERRADBREMSE BENUTZEN. DIE HINTERRADBREMSE ZUM AUSGLEICH BEIM BREMSSEN UND AUF ALLE FÄLLE IMMER ZUSAMMEN MIT DER VORDERRADBREMSE BENUTZEN.

Kontrolllampen



AM ARMATURENBRETT DES MOTORRADS BEFINDEN SICH MEHRERE KONTROLLAMPEN. UM ZU SEHEN, WAS DIESE BEDEUTEN, BITTE VORLIEGENDES GEBRAUCHS- UND WARTUNGSHANDBUCH KONSULTIEREN



WENN DIE WARNLEUCHE BLINKT UND DAS MOTORÖLSYMBOL AUFLEUCHTET, ODER SIE SICH BEI NORMALEM MOTORBETRIEB EINSCHALTEN, BEDEUTET DIES, DASS DER MOTORÖLDRUCK IM ÖLKREIS NICHT AUSREICHT. UM SCHÄDEN ZU VERMEIDEN, MUSS IN DIESEM FALL DER MOTOR SOFORT AUSGESCHALTET WERDEN.



DEN MOTORÖLSTAND KONTROLLIEREN. BLEIBT TROTZ DER DURCHFÜHRUNG DES OBEN GENANNTEN VORGANGS DIE ANZEIGE MOTOR-ÖLDRUCK" WEITER EINGESCHALTET, WENDEN SIE SICH BITTE FÜR EINE KONTROLLE DER ANLAGE AN EINEN OFFIZIELLEN aprilia VERTRAGSHÄNDLER.



WENN DIE WARNLEUCHE STÄNDIG AUFLEUCHTET UND DIE HELMSYMBOLLE BEI NORMALEM MOTORBETRIEB BLINKEN, BEDEUTET DIES, DASS DIE VCU-STEUERELEKTRONIK EINE STÖRUNG FESTGESTELLT HAT. IN VIELEN FÄLLEN FUNKTIONIERT DER MOTOR WEITERHIN ORDNUNGSGEMÄSS, DIE FEDERUNGEN FUNKTIONIEREN MIT REDUZIRTER LEISTUNG. AUS SICHERHEITSGRÜNDEN DIE GESCHWINDIGKEIT DROSSELN; SOFORT EINEN offiziellen aprilia-Vertragshändler AUFSUCHEN

Kühlmittel

Die Kühlflüssigkeit enthält Äthylen-Glykol, das unter bestimmten Bedingungen entflammbar wird. Es brennt mit unsichtbarer Flamme und kann Verbrennungen verursachen.

Achtung



DARAUF ACHTEN KÜHLFLÜSSIGKEIT NICHT AUF DIE HEISSEN TEILE DES MOTORS UND DER AUSPUFFANLAGE ZU SCHÜTTEN; SIE KÖNNTE SICH MIT UNSICHTBARER FLAMME ENTZÜNDEN. BEI WARTUNGSARBEITEN SOLLTEN LATEX-HANDSCHUHE GETRAGEN WERDEN. KÜHLFLÜSSIGKEIT IST GIFTIG UND FÜR TIERE SEHR GEFÄHRLICH DURCH DEN OFFENSICHTLICH SÜSSEN, VERLOCKENDEN GESCHMACK. DESHALB IST DIESE NIEMALS IN OFFENEN BEHÄLTERN, AN FÜR TIERE LEICHT ZUGÄNGLICHEN STELLEN AUFZUBEWAHREN, DA SIE DIE KÜHLFLÜSSIGKEIT TRINKEN KÖNNTEN.

VON KINDERN FERNHALTEN.

DEN KÜHLERVERSCHLUSSDECKEL NIEMALS BEI WARMEM MOTOR ENTFERNEN. DIE KÜHLFLÜSSIGKEIT STEHT NÄMLICH UNTER DRUCK UND KÖNNTE VERBRENNUNGEN VERURSACHEN.

Verbrauchtes Motor- und Getriebeöl

Achtung



BEI WARTUNGSARBEITEN SOLLTEN WASSERDICHTHE SCHUTZHANDSCHUHE GETRAGEN WERDEN.

MOTOR- ODER GETRIEBEÖL KANN BEI HÄUFIGEM UND TÄGLICHEM UMGANG SCHWERE HAUTSCHÄDEN VERURSACHEN.

NACH DER ARBEIT MIT ÖL SOLLTEN DIE HÄNDE GRÜNDLICH GEWASCHEN WERDEN.

ALTÖL MUSS ZU EINER ALTÖLSAMMELSTELLE GEBRACHT ODER VOM LIEFERANTEN ABGEHOLT WERDEN.

FREISETZUNG VON ALTÖL IN DIE UMWELT VERMEIDEN
VON KINDERN FERNHALTEN.

Brems- und Kupplungsflüssigkeit

Brems- und Kupplungsflüssigkeit



DIE BREMS- UND KUPPLUNGSFLÜSSIGKEIT KANN LACKIERTE KUNSTSTOFF- ODER GUMMIOBERFLÄCHEN BESCHÄDIGEN. BEI WARTUNG DER BREMS- ODER KUPPLUNGSANLAGE SOLLEN DIESE TEILE MIT EINEM SAUBEREN TUCH GESCHÜTZT WERDEN. BEI AUSFÜHRUNG DER WARTUNGSARBEITEN AN DEN ANLAGEN IMMER SCHUTZBRILLEN TRAGEN. DIE BREMS- UND KUPPLUNGSFLÜSSIGKEIT IST HÖCHSTGEFÄHRLICH FÜR DIE AUGEN. KOMMT DIE FLÜSSIGKEIT ZUFÄLLIG MIT DEN AUGEN IN BERÜHRUNG, MIT

VIEL KALTEM UND SAUBEREM WASSER AUSSPÜLEN UND SOFORT EINEN ARZT AUFSUCHEN.

VON KINDERN FERNHALTEN.

Elektrolyt und Wasserstoffgas der Batterie

Achtung



DIE BATTERIEFLÜSSIGKEIT IST GIFTIG UND ÄTZEND UND KANN, DA SIE SCHWEFELSÄURE ENTHÄLT, BEI BERÜHRUNG MIT DER HAUT VERÄTZUNGEN VERURSACHEN. BEIM UMGANG MIT BATTERIEFLÜSSIGKEIT ENG ANLIEGENDE HANDSCHUHE UND SCHUTZKLEIDUNG TRAGEN. KOMMT DIE BATTERIEFLÜSSIGKEIT MIT DER HAUT IN BERÜHRUNG, SOFORT MIT VIEL FRISCHEM WASSER ABSPÜLEN. ES IST BESONDERS WICHTIG, DIE AUGEN ZU SCHÜTZEN, DENN AUCH EINE WINZIGE MENGE BATTERIESÄURE KANN ZU ERBLINDUNG FÜHREN. BEI KONTAKT MIT DEN AUGEN, MIT VIEL FLIESSENDEM WASSER FÜR UMGEFÄHR 15 MINUTEN SPÜLEN UND UMGEHEND EINEN ARZT AUFSUCHEN. DIE BATTERIE BILDET EXPLOSIVE GASE. FLAMMEN, FUNKEN UND ANDERE HITZEQUELLEN FERNHALTEN UND NICHT RAUCHEN. BEIM WARTEN ODER AUFLADEN DER BATTERIE STETS FÜR AUSREICHENDE BELÜFTUNG SORGEN.

VON KINDERN FERNHALTEN.

DIE BATTERIEFLÜSSIGKEIT IST ÄTZEND. NICHT UMKIPPEN ODER VERSCHÜTTEN, DAS GILT BESONDERS FÜR DIE PLASTIKTEILE. SICHERSTELLEN, DASS DIE BATTERIEFLÜSSIGKEIT FÜR DIE ZU BENUTZENDE BATTERIE GEEIGNET IST.

Ständer



VOR DEM LOSFAHREN SICHERSTELLEN, DASS DER HAUPTSTÄNDER (FALLS VORGESEHEN) UND DER SEITENSTÄNDER VOLLKOMMEN EINGEKLAPPT SIND.

WEDER DAS EIGENE NOCH DAS BEIFAHRERGEWICHT AUF DEN SEITENSTÄNDER VERLAGERN.

Mitteilung von Defekten, die dich Sicherheit beeinflussen

Wenn nicht anders in der Bedienungs- und Wartungsanleitung angegeben, keine mechanischen oder elektrischen Bauteile ausbauen.

Achtung

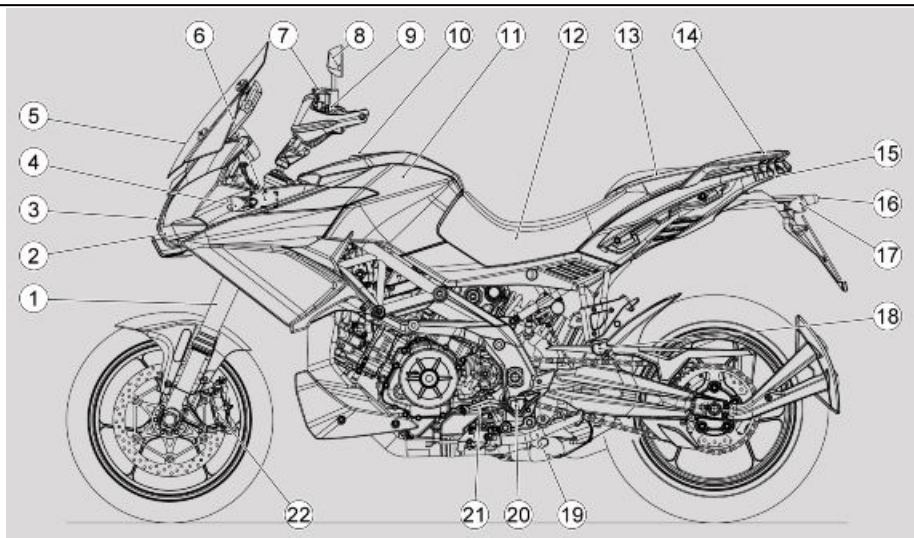
EINIGE KABELSTECKER AM FAHRZEUG SIND UNTEREINANDER AUSTAUSCHBAR. WENN SIE FALSCH AUSGEBAUT WERDEN, KÖNNEN SIE DEN NORMALBETRIEB DES FAHRZEUGS BEEINTRÄCHTIGEN.

CAPONORD

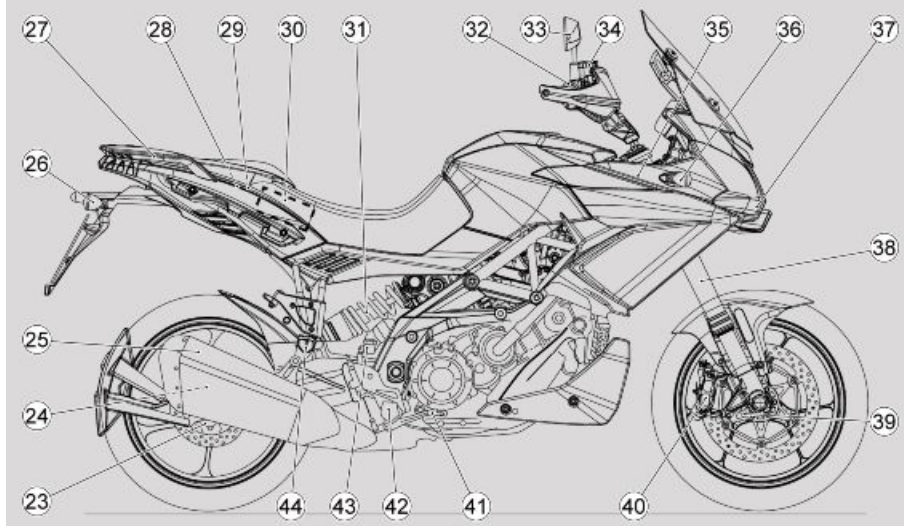
aprilia



**Kap. 02
Fahrzeug**



02_01



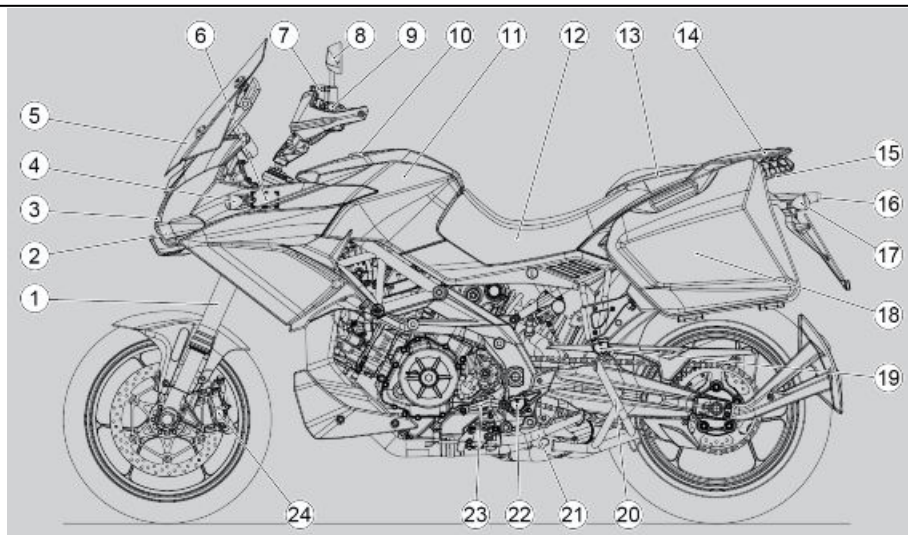
02_02

Anordnung der Hauptkomponenten (02_02)

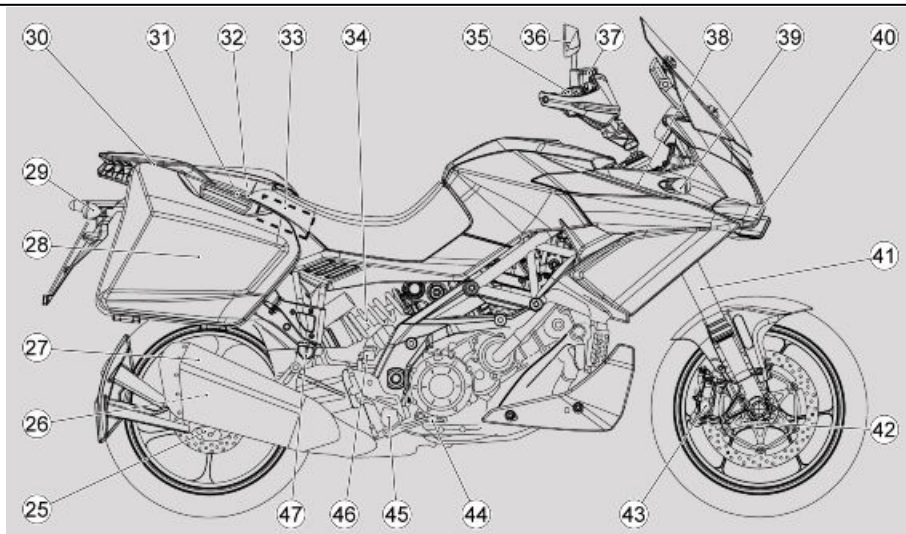
Zeichenerklärung (Caponord 1200):

1. Vordere Gabel links
2. Linker Scheinwerfer
3. Mittlerer Scheinwerfer
4. Vorderer linker Blinker
5. Wetterschutz
6. Zusatzsicherungshalter
7. Kupplungsflüssigkeitsbehälter
8. Linker Rückspiegel
9. Linker Licht-Wechselschalter
10. Benzintankdeckel
11. Kraftstofftank

12. Fahrer-Sitzbank
13. Beifahrer-Sitzbank
14. Linker Beifahrer-Haltegriff
15. Rücklicht
16. Nummernschildbeleuchtung
17. Hinterer linker Blinker
18. Linke Beifahrer-Fußraste
19. Seitenständer
20. Linke Fahrer-Fußraste
21. Schalthebel
22. Linker Bremssattel Vorderradbremse
23. Hinterer Geschwindigkeitssensor
24. Bremssattel Hinterradbremse
25. Auspuffrohrendstück
26. Hinterer rechter Blinker
27. Rechter Beifahrer-Haltegriff
28. USB-Anschluss
29. Hauptsicherungen
30. Batterie
31. Einstellbarer hinterer Stoßdämpfer
32. Rechter Licht-Wechselschalter
33. Rückspiegel rechts
34. Bremsflüssigkeitsbehälter Vorderradbremse
35. Kühlflüssigkeitsbehälter
36. Vorderer rechter Blinker
37. Rechter Scheinwerfer
38. Vordere Gabel rechts
39. Vorderer Geschwindigkeitssensor
40. Rechter Bremssattel Vorderradbremse
41. Bremshebel Hinterradbremse
42. Rechte Fahrer-Fußraste
43. Bremsflüssigkeitsbehälter Hinterradbremse
44. Rechte Beifahrer-Fußraste



02_03

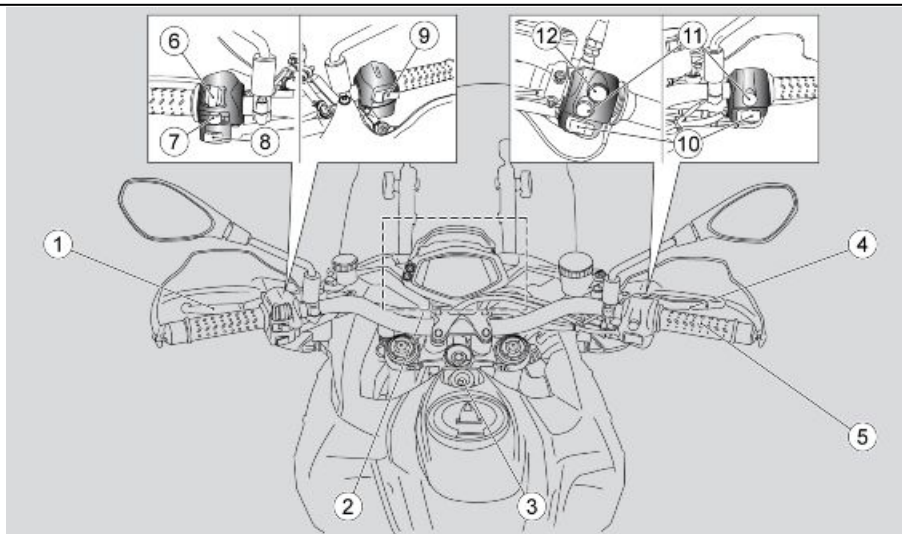


02_04

Zeichenerklärung (Caponord 1200 Travel Pack):

1. Vordere Gabel links
2. Linker Scheinwerfer
3. Mittlerer Scheinwerfer
4. Vorderer linker Blinker
5. Wetterschutz
6. Zusatzsicherungshalter
7. Kupplungsflüssigkeitsbehälter
8. Linker Rückspiegel
9. Linker Licht-Wechselschalter
10. Benzintankdeckel
11. Kraftstofftank
12. Fahrer-Sitzbank
13. Beifahrer-Sitzbank

14. Linker Beifahrer-Haltegriff
15. Rücklicht
16. Nummernschildbeleuchtung
17. Hinterer linker Blinker
18. Linke Seitentasche
19. Linke Beifahrer-Fußraste
20. Hauptständer
21. Seitenständer
22. Linke Fahrer-Fußraste
23. Schalthebel
24. Linker Bremssattel Vorderradbremse
25. Hinterer Geschwindigkeitssensor
26. Bremssattel Hinterradbremse
27. Auspuffrohrendstück
28. Rechte Seitentasche
29. Hinterer rechter Blinker
30. Rechter Beifahrer-Haltegriff
31. USB-Anschluss
32. Hauptsicherungen
33. Batterie
34. Einstellbarer hinterer Stoßdämpfer
35. Rechter Licht-Wechselschalter
36. Rückspiegel rechts
37. Bremsflüssigkeitsbehälter Vorderradbremse
38. Kühflüssigkeitsbehälter
39. Vorderer rechter Blinker
40. Rechter Scheinwerfer
41. Vordere Gabel rechts
42. Vorderer Geschwindigkeitssensor
43. Rechter Bremssattel Vorderradbremse
44. Bremshebel Hinterradbremse
45. Rechte Fahrer-Fußraste
46. Bremsflüssigkeitsbehälter Hinterradbremse
47. Rechte Beifahrer-Fußraste



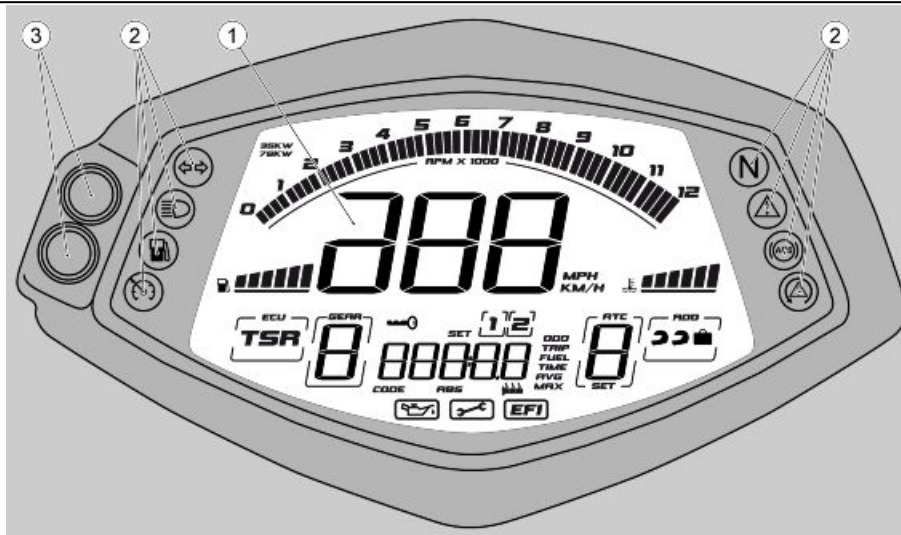
02_05

Das cockpit (02_05)

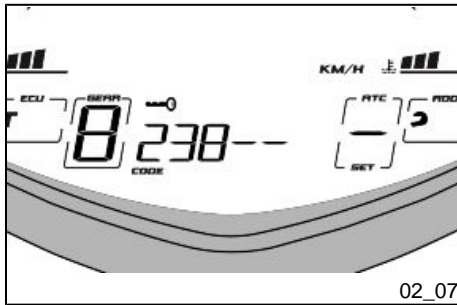
Zeichenerklärung Anbringung Bedienelemente/ Instrumente

1. Kupplungshebel
2. Armaturenbrett
3. Zündschloss / Lenkradschloss
4. Bremshebel Vorderradbremse
5. Gasgriff
6. Taste MODE
7. Taste Blinker
8. Hupenschalter
9. Lichtumschalter
10. Schalter zum Anlassen und Ausschalten des Motors (On/Off)
11. Schalter Griffheizung (wo vorgesehen)

Instrumente (02_06, 02_07)



02_06



Zeichenerklärung:

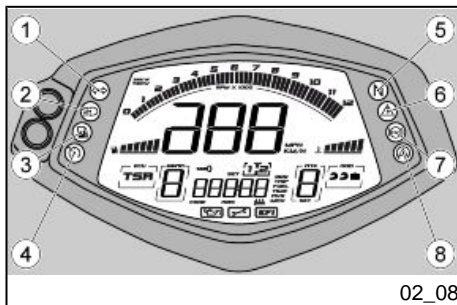
1. Multifunktions-Digitaldisplay
2. Kontrolllampen
3. Steuertasten

Das Armaturenbrett ist mit einem Wegfahrsperrsystem ausgestattet, das das Starten sperrt, wenn vom System kein vorher gespeicherter Schlüssel erfasst wird.

Das Fahrzeug wird mit zwei gespeicherten Schlüsseln übergeben. Das Armaturenbrett speichert maximal vier Schlüssel gleichzeitig: für die Freigabe oder das Sperren eines verlorenen Schlüssels wenden Sie sich bitte an einen offiziellen **aprilia**-Vertrags Händler. Bei der Übergabe des Fahrzeugs blinkt, nachdem der Schlüssel auf ON gedreht wurde, immer noch das CODE-Symbol und am Armaturenbrett wird die Eingabe eines persönlichen, 5-stelligen Code angefordert. Nach Eingabe des persönlichen Code wird diese Aufforderung nicht mehr angezeigt. Für das Verfahren zur Eingabe des Code siehe den Abschnitt STEUERTASTEN

Den persönlichen Code nicht vergessen, weil er folgendes ermöglicht:

- **Starten des Fahrzeugs, bei Betriebsstörungen des Wegfahrsperrsystems.**
- **Ein Austausch des Armaturenbrettes kann vermieden werden, wenn nur das Zündschloss gewechselt werden muss.**
- **Speicherung neuer Schlüssel.**



Kontrolllampeneinheit (02_08)

Zeichenerklärung:

1. Blinkerkontrolle (grün)
2. Fernlichtkontrolle (blau)
3. Benzinreservekontrolle (orange)
4. Kontrolle Fahrgeschwindigkeit (grün)
5. Leerlaufkontrolle (grün)
6. Haupt-Warnleuchte (rot)
7. ABS-Kontrolle (Anti-Lock Bracking Sistem) (orange)
8. ATC-Kontrolle (Aprilia Traction Control) (orange)

Digitales display (02_09, 02_10, 02_11, 02_12, 02_13, 02_14, 02_15, 02_16, 02_17, 02_18, 02_19, 02_20, 02_21, 02_22, 02_23, 02_24, 02_25, 02_26, 02_27)

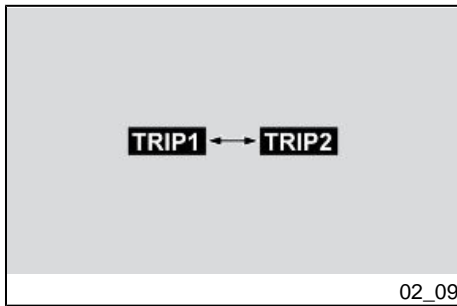
Bei Drehen des Zündschlüssels auf Position "ON", leuchtet am Armaturenbrett für zwei Sekunden lang folgendes auf:

- alle Kontrolllampen;
- die Hintergrundbeleuchtung, die sich nach dem Drehen des Schlüssels auf ON ausschaltet.

Nach zwei Sekunden zeigen alle Instrumente sofort den Istwert der Messwerte an.

ANMERKUNG

DIE BENZINRESERVEKONTROLLE BENÖTIGT ZEIT FÜR DIE STABILISIERUNG.



ANMERKUNG

NACH JEDEM LÄNGEREN DRUCK AUF DEN WÄHLSCHALTER NACH RECHTS ODER LINKS, KANN MAN VOM REISE-TAGEBUCH 1 (TRIP1) ZUM REISE-TAGEBUCH 2 (TRIP2) WECHSELN.

Die Standardeinstellungen, die auf dem Display angezeigt werden:

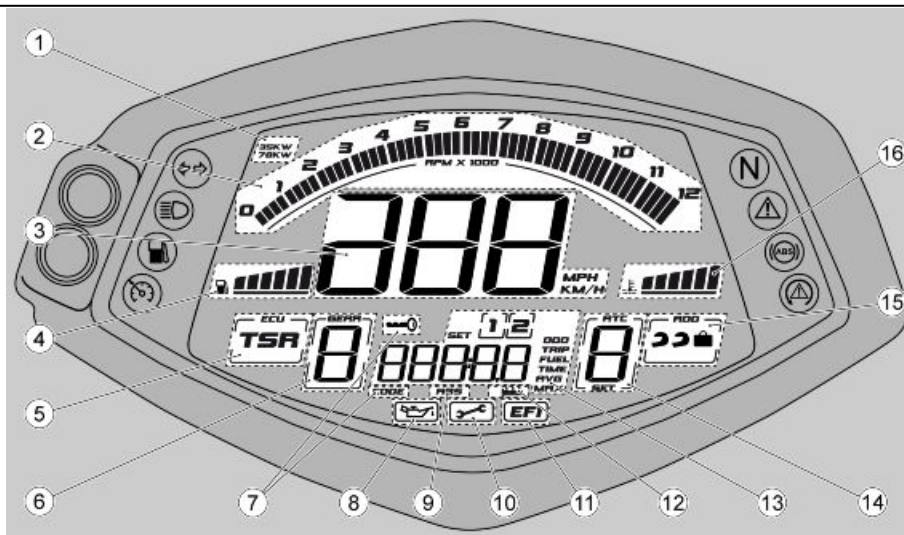
- 1) Eventuelle Angabe in Bezug auf eine Leistungsbegrenzung, die in der Steuerelektronik vorhanden ist;
- 2) Motordrehzahl;
- 3) Geschwindigkeit (Tachometer) (angezeigt in km/h oder in mph);
- 4) Benzin-Füllstand;
- 5) Ausgewähltes Motormapping;
- 6) Eingelegter Gang;
- 7) Alarm Wegfahrsperre;
- 8) Alarm Motoröldruck;
- 9) ABS Symbol (sichtbar bei der Einstellung);
- 10) Eventuelle Inspektionsfähigkeit;
- 11) Alarm Motor (EFI Electronic Fuel Injection)
- 12) Intensitätsstufe der Griffheizung (falls vorgesehen)
- 13) Tagebuch des Bordcomputers oder eventuelle Alarmmeldungen, insbesondere:
 - Gesamt-Kilometerzähler

- Tages-Kilometerzähler
- Fahrt in Reserve
- Fahrtzeit
- Durchschnittliche Fahrgeschwindigkeit
- Gespeicherte Höchstgeschwindigkeit
- Uhr

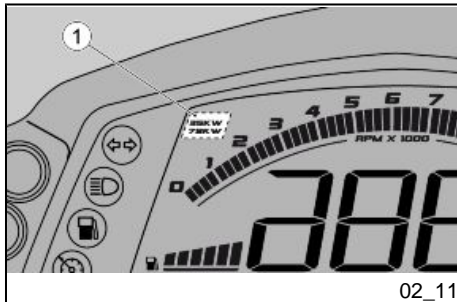
14) ATC (Aprilia traction control)

15) ADD (Aprilia dynamic damping)

16) Wassertemperatur



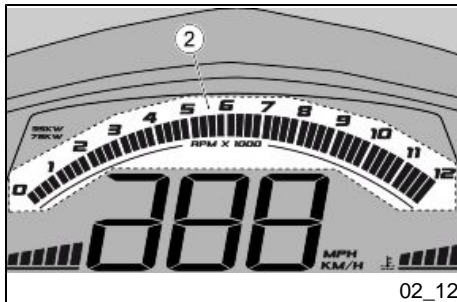
02_10



02_11

KENNFELD VORHANDEN IN STEUERELEKTRONIK

Auf dem Digitaldisplay ist oben links ausschließlich dann die Anzeige des aktuell verwendeten Motorleistungskennfelds ersichtlich, wenn ein Kennfeld mit einer begrenzten Leistung, die sich von der Standardleistung unterscheidet, vorhanden ist.



02_12

MOTORDREHZAHL

Auf dem Digitaldisplay ist im mittleren Bereich die Anzeige der Motordrehzahl (2) ersichtlich, mit einem maximalen Grenzwert von 12.000 U/min (12 - U/min x 1000)



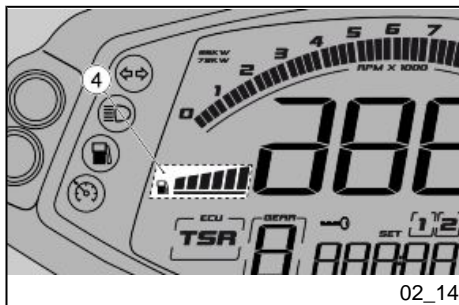
02_13

HÖCHSTGESCHWINDIGKEIT

Auf dem Digitaldisplay ist im mittleren Bereich die Anzeige der Höchstgeschwindigkeit (3) ersichtlich, angezeigt in Km/H oder MPH, je nach Bestimmungsland

ANMERKUNG

DER WERTANZEIGETYP KANN GEÄNDERT WERDEN - BITTE AN EINEN offiziellen Aprilia Vertragshändler wenden



02_14

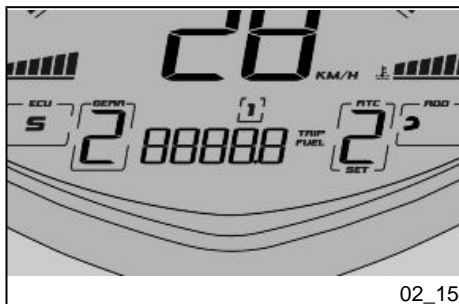
BENZINFÜLLSTAND

Auf dem Digitaldisplay ist links in der Mitte der Benzinfüllstand im Tank über eine Reihe von Markierungen (4) sichtbar.

Wenn der Benzinfüllstand so weit sinkt, dass auf dem Digitaldisplay keine Markierungen mehr vorhanden sind, leuchtet die Benzinreservekontrolle auf.

Achtung

DIE DER LETZTEN MARKIERUNG DER KRAFTSTOFFANZEIGE ENTSPRECHENDE REICHWEITE IST IN ETWA DREI MAL HÖHER ALS JENE DER ANDEREN MARKIERUNGEN



02_15

2 Kilometer (1.24 mi) nach Aufleuchten der Benzinreservekontrolle erscheint am Digitaldisplay die Anzeige der in Reserve gefahrenen Kilometer.

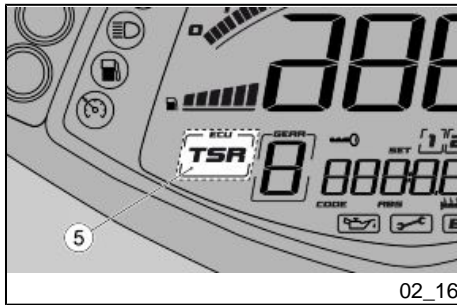
ANMERKUNG

UM DIE ANGABE RICHTIG LESEN ZU KÖNNEN, KANN DIESE BIS ZU 60 SEKUNDEN STEHEN BLEIBEN.

Wenn die Benzinreservekontrolle aktiv ist, verschwindet diese durch das Drücken der Taste MODE und erscheint nach 60 Sekunden wieder.

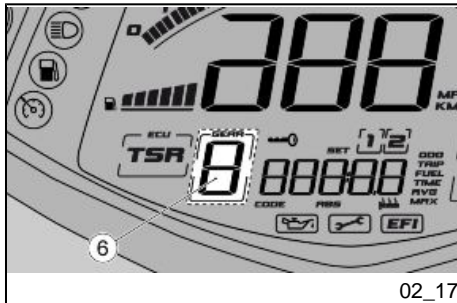
ANMERKUNG

DIE ANZEIGE DES BENZINFÜLLSTANDES KANN SICH JE NACH NEIGUNG DES MOTORRADES VERÄNDERN, WENN ES AUF DEN SEITENSTÄNDER GESTELLT IST ODER BEI DER FAHRT.



MOTORMAPPING

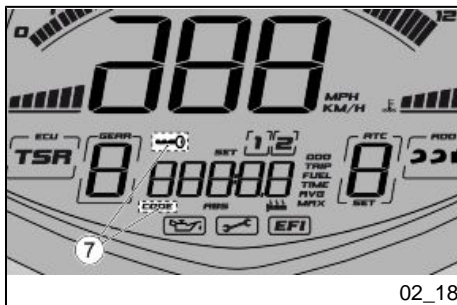
Auf dem Digitaldisplay ist links die Anzeige des gewählten, aktuell verwendeten Motormapping (5) ersichtlich (TOURING / SPORT / RAIN).



EINGELEGTER GANG

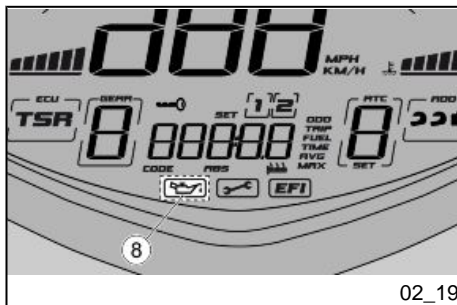
Auf dem Digitaldisplay ist unten links die Anzeige des gewählten, aktuell verwendeten Gangs (6) ersichtlich.

Wenn das Motorrad im Leerlauf ist, wird das Symbol "0" angezeigt



ALARM MOTOR (EFI Electronic Fuel Injection)

Wenn eine Störung im System vorliegt, ist im mittleren Bereich das Schlüsselsymbol ersichtlich oder die Aufforderung, die Kunden-Kennziffer (7) einzugeben



02_19

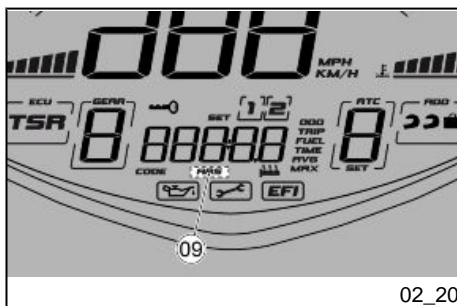
ALARM MOTORÖLDRUCK

Wenn im Schmiersystem des Motorrads eine Störung vorliegt, leuchtet das Öllampen-Symbol (8) auf und zeigt so die Störung an.

ANMERKUNG

WENN DAS SYMBOL DAUERHAFT LEUCHTET, BEDEUTET DIES, DASS DER ALARM VOM ÖLDRUCKSENSOR KOMMT

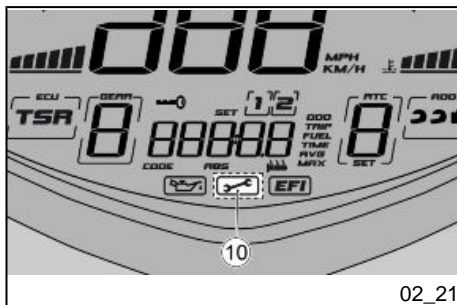
WENN DAS SYMBOL DAUERHAFT BLINKT, BEDEUTET DIES, DASS EIN AB-NORMALER MOTORÖLDRUCK VORLIEGT



02_20

ABS

Auf dem Digitaldisplay befindet sich im mittleren Bereich das ABS Symbol (9), das ausschließlich bei der Systemeinstellung zu sehen ist.

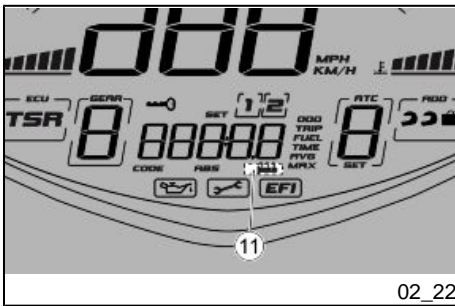


02_21

INSPEKTION FÄLLIG

Wenn die Wartungsintervalle überschritten wurden, erscheint auf dem Digitaldisplay im mittleren Bereich das Symbol eines Schraubenschlüssels (10).

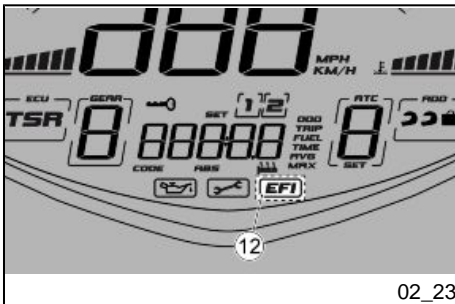
Bei der Durchführung der Wartungsarbeiten durch einen **aprilia-Vertragshändler** und bei **autorisierten Werkstätten** wird diese Anzeige ausgeschaltet.



GRIFFFHEIZUNG

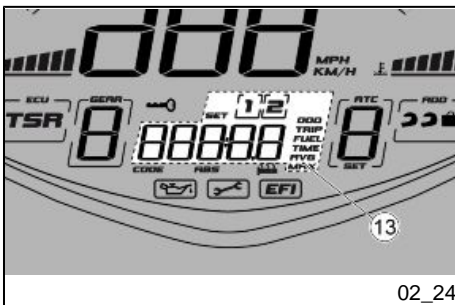
(wo vorgesehen)

Wenn die Griffheizung aktiviert wird, erscheint auf dem Digitaldisplay im mittleren Bereich das entsprechende Symbol (11).



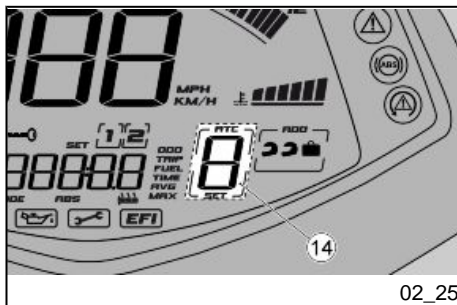
EFI

Auf dem Digitaldisplay befindet sich im mittleren Bereich ein EFI (Electronic Fuel Injection) Schriftzug (12), der aufleuchtet, falls es ein Problem mit der Einspritzung gibt.



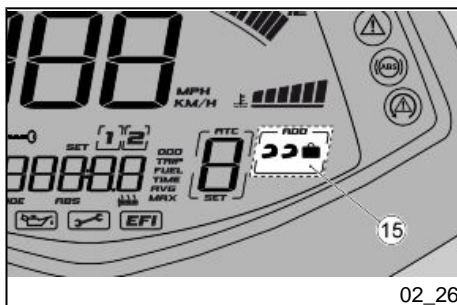
BORDCOMPUTER

Auf dem Digitaldisplay befindet sich im mittleren Bereich der Bordcomputer (13), der spezifische Informationen zu Strecke, Geschwindigkeit und Fahrtzeit liefert



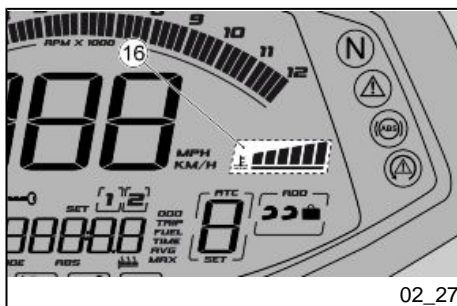
ATC (Aprilia Traction Control)

Auf dem Digitaldisplay ist rechts die aktuell verwendete Betriebsstufe der Traction Control (14) ersichtlich



ADD (Aprilia Dynamic Damping)

Auf dem Digitaldisplay ist rechts die Vorspannstufe des hinteren Stoßdämpfers (15) ersichtlich, der die Auswahl mithilfe einiger Symbole anzeigt (Helme und Koffer).



WASSEITEMPERATUR

Auf dem Digitaldisplay ist rechts die Stufe der Betriebstemperatur der Kühlanlage (16), ersichtlich mit einer Reihe von Markierungen, zu sehen.

Falls die Temperatur zu sehr ansteigen sollte, leuchtet auch die Haupt-Warnleuchte auf.

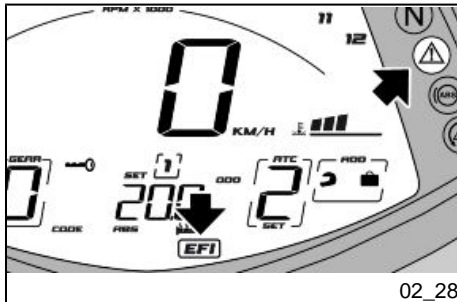
Alarmer (02_28, 02_29, 02_30)

Wird eine Störung erfasst, wird am unteren Bereich des Display je nach Ursache ein unterschiedliches Symbol angezeigt.

Wenden Sie sich in diesem Fall so bald wie möglich an einen offiziellen **aprilia**-Vertragshändler.

ALARM SERVICE

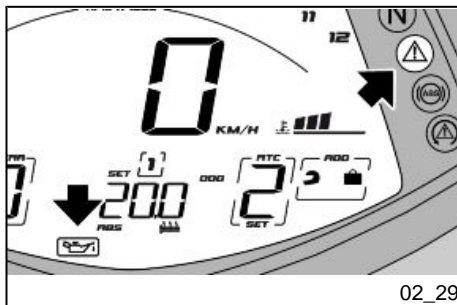
Bei einer vom Armaturenbrett oder von der Steuerelektronik erfassten Störung wird diese durch Anzeige des Symbols EFI und Aufleuchten der roten Haupt-Warnleuchte angezeigt.



ALARM URGENT SERVICE

Die schwerwiegende Störung wird durch die blinkende Haupt-Warnleuchte und das EFI-Symbol auf dem Digitaldisplay angezeigt. Wenden Sie sich in diesem Fall so bald wie möglich an einen offiziellen **aprilia**-Vertragshändler. In diesem Fall wird von der Zündelektronik ein Schutzverfahren eingeschaltet, bei dem die Fahrzeugleistung begrenzt wird, so dass der offizielle **aprilia**-Vertragshändler mit verringerter Geschwindigkeit erreicht werden kann. Je nach Störungstyp können die Leistungen auf zwei Arten begrenzt werden: a) Verringerung des maximal abgegebenen Drehmoments. b) Der Motor wird auf einer leicht erhöhten Leerlaufdrehzahl gehalten (bei diesem Betrieb ist der Gasgriff ausgeschaltet).

Tritt beim Starten eine Störung an der Wegfahrsperre auf, wird zur Eingabe der Kunden-Kennziffer aufgefordert. Ist die Kennziffer richtig eingegeben, wird die Störung am Armaturenbrett durch Anzeige des Schlüsselsymbols und Aufleuchten der roten Haupt-Warnleuchte angezeigt.



02_29

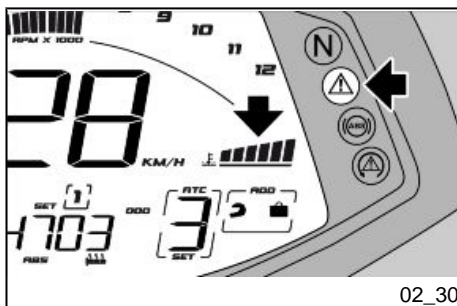
Störung Öl

Bei einer Störung am Öldruck oder am Öldrucksensor wird die Störung am Armaturenbrett durch Anzeige des Kolben-Symbols und Aufleuchten der roten Haupt-Warnleuchte angezeigt.

Achtung

FALLS DIESE ANZEIGE BEIM EINSTECKEN DES ZÜNDSCHLÜSSELS ERSCHEINT, WIRD EINE STÖRUNG DES SENSORS ANGEZEIGT, (DIE KONTROLLLAMPE LEUCHTET STÄNDIG), ES BESTEHT KEINE UNMITTELBARE GEFAHR FÜR DEN MOTOR.

ERSCHEINT DIESE ANZEIGE NACH DEM EINSCHALTEN DES MOTORS (DIE KONTROLLLAMPE BLINKT), SOFORT DEN MOTOR AUSSCHALTEN UND DAS MOTORRAD MIT EINEM ABSCHLEPPWAGEN ZU EINEM offiziellen aprilia-Vertragshändler BRINGEN.



02_30

Alarm Motor-Überhitzung

Der Alarm Motor-Überhitzung wird eingeschaltet, wenn die Temperatur über oder gleich 115 °C (239 °F) beträgt. Die Störung wird durch Aufleuchten aller Füllstandmarkierungen und der roten Haupt-Warnleuchte angezeigt.

Auswahl Mapping (02_31)

In der Motor-Steuerelektronik sind drei unterschiedliche Arten von "Mapping" für die Steuerung des elektronischen Gasgriffs vorgesehen, die jeweils oben links am Digitaldisplay am Armaturenbrett angezeigt werden:

- **T** entspricht einem **TOURING** Mapping.
- **S** entspricht einem **SPORT** Mapping.

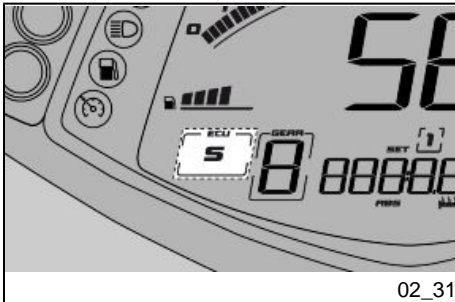
- R entspricht einem **RAIN** Mapping.

Der Modus **TOURING** ist für einen touristischen Einsatz des Fahrzeugs gedacht.

Der Modus **TOURING** ist der reaktivste, und ist für einen sportlichen Einsatz des Fahrzeugs gedacht.

Achtung

**DER EINSATZ DIESES MODUS WIRD NUR ERFAHRENEN MOTORRADFAH-
RERN UND AUF STRASSEN MIT GUTER HAFTUNG EMPFOHLEN. BEI NASSEN
BZW. STRASSEN MIT SCHLECHTER HAFTUNG WIRD VON DEM EINSATZ AB-
GERATEN.**



Der Modus **RAIN** ist für einen Einsatz des Fahrzeugs auf nassen bzw. Straßen mit schlechter Haftung gedacht. Das System reduziert das vom Motor abgegebene maximale Drehmoment und liefert es sanfter, so dass ein Verlust der Haftung vermieden wird. In diesem Modus sind die Leistungen des Motorrads reduziert, daher kann die Höchstgeschwindigkeit nicht erreicht werden.

**WIR RATEN DAHER ZU GRÖSSTER VORSICHT AUF STRASSEN MIT SCHLECH-
TER HAFTUNG.**

Das Umschalten zwischen den einzelnen Mappings erfolgt über den Anlasserschalter, der 5 Sekunden nach Starten des Motors die Funktion der Mapping-Auswahlta-
ste übernimmt.

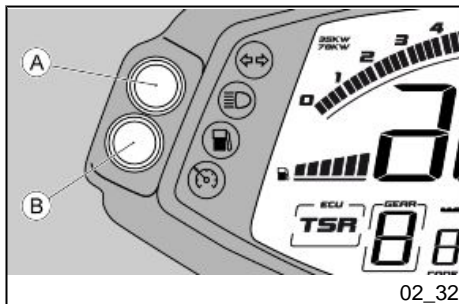
Achtung

**DAS VERFAHREN ZUR AUSWAHL DES KENNFELDS IST AUSSCHLIESSLICH
BEI LAUFENDEM MOTOR UND LOSGELASSENEM GASGRIFF AKTIV. DIESER
VORGANG KANN AUCH BEI LAUFENDEM MOTORRAD UND MIT LOSGELAS-
SENEM GASGRIFF DURCHGEFÜHRT WERDEN.**

Zum Ändern des "Kennfeld" wie folgt vorgehen:

- Wird der Schalter zum ersten Mal gedrückt, wird der Rahmen rund um das Symbol des aktuell ausgewählten "Kennfeld" blinkend am Display angezeigt

- Wird der Schalter innerhalb von 1,5 Sekunden nach dem ersten Druck ein zweites Mal gedrückt, wird das nächste "Kennfeld" ausgewählt und mit dem blinkenden Rahmen am Display angezeigt. Nach weiteren 1,5 Sekunden, ohne erneute Betätigung des Schalters (dabei würde dann das nächste "Kennfeld" ausgewählt werden) und ohne den Gasgriff zu betätigen, wird das neue "Kennfeld" mit dem fixen Rahmen am Display angezeigt. Das bedeutet, dass das neue "Kennfeld" vollständig übernommen wurde.

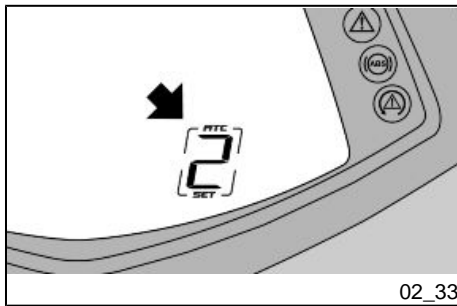


Steuertasten (02_32, 02_33, 02_34, 02_35, 02_36, 02_37, 02_38, 02_39, 02_40, 02_41, 02_42, 02_43, 02_44, 02_45)

STEUERTASTEN ARMATURENBRETT

Auf dem Armaturenbrett befinden sich zwei Steuertasten "A" und "B" für den Zugang zu einigen Funktionen und Einstellmöglichkeiten für das Digitaldisplay, darunter:

- ATC;
- ADD;
- ABS;
- Kalibrierung;
- Rückwandbeleuchtung des Armaturenbretts;
- Servicefunktionen.



Durch kurzes Drücken der Taste "B" werden nacheinander die Funktionen ATC, ADD, ABS angezeigt.

ATC (Aprilia Traction Control)

Um den Wert der angezeigten Funktion zu ändern, muss kurz die Taste "A" gedrückt werden, mit der die Intensität des Systems von Stufe 1 (minimale Intensität) auf Stufe 3 (maximale Intensität) erhöht wird.

Bei weiterem Drücken sinkt die Intensitätsstufe schrittweise auf das Minimum.

Die ATC-Kontrolle blinkt.

Achtung

UM SICH MIT DEM ATC-SYSTEM VERTRAUT ZU MACHEN, WIRD EMPFOHLEN ANFANGS AUF DEN WERT "3" EINZUSTELLEN, UM DANN DIE BEVORZUGTE EINSTELLUNG FÜR DEN EIGENEN FAHRSTIL, DIE STRASSEN- UND WETTER-VERHÄLTNISSE ZU FINDEN.

DIE STUFE "1" IST FÜR ERFAHRENE BENUTZER UND EINEN AUSGEZEICHNETEN STRASSENBELAG GEEIGNET.

DIE STUFE "2" IST EINE ZWISCHENEINSTELLUNG ZWISCHEN DER STUFE "1" UND DER STUFE "3".

Um das System zu deaktivieren, länger auf die Taste A (von Stufe 1) drücken, bis der Wert "-" erscheint.

Die ATC-Kontrolle ist jetzt ständig eingeschaltet.

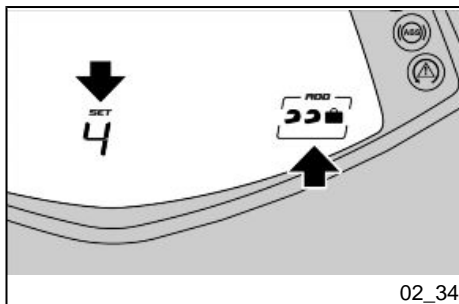
Zum Beenden der Funktion ATC länger auf die Taste "B" drücken oder mit dem Fahrzeug losfahren.

ANMERKUNG

BEI ERSTMALIGEN ANSCHLIESSEN DER BATTERIE IST DIE ATC-KONTROLLE STÄNDIG EINGESCHALTET (SYSTEM AUSGESCHALTET).

ANMERKUNG

NACH AUSSCHALTEN DES ZÜNDSCHLOSSES BEHÄLT DAS ATC-SYSTEM BEIM NÄCHSTEN EINSCHALTEN DIE VORHER GEWÄHLTEN EINSTELLUNGEN BEI.

**ADD (Aprilia Dynamic Damping)**

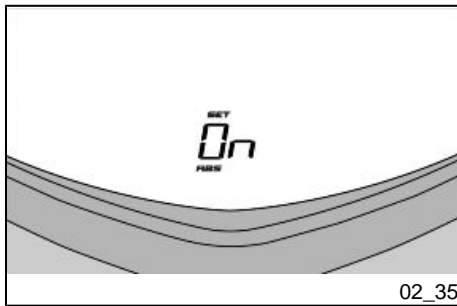
Um den Wert der angezeigten Vorspannungsfunktion zu verändern, muss kurz auf die Taste "A" gedrückt werden, mit der die Einstellungen je nach Bedarf des Lenkers geändert werden.

Das System arbeitet mit einer Reihe von Symbolen, die einer speziellen Einstellungsart entsprechen:

- Ein Helm: Einstellung der Vorspannung nur mit dem Fahrer an Bord
- Ein Helm plus Koffer: Einstellung der Vorspannung mit Fahrer und Gepäck
- Zwei Helme: Einstellung der Vorspannung mit Fahrer und Beifahrer
- Zwei Helme plus Koffer: Einstellung der Vorspannung mit Fahrer, Beifahrer und Gepäck
- Zwei Helme plus Koffer (nacheinander blinkend): Einstellung der Vorspannung im Automatikmodus

ANMERKUNG

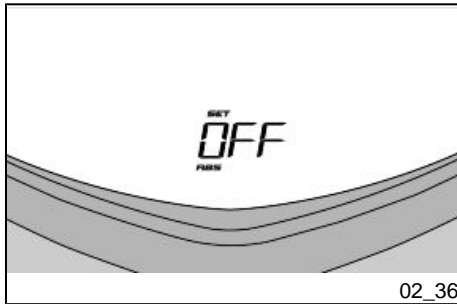
NACH AUSSCHALTEN DES ZÜNDSCHLOSSES BEHÄLT DAS ADD-SYSTEM BEIM NÄCHSTEN EINSCHALTEN DIE VORHER GEWÄHLTEN EINSTELLUNGEN BEI.



ABS

Um das System zu aktivieren oder zu deaktivieren, muss kurz die Taste "A" gedrückt werden, mit der das System abwechselnd aktiviert oder deaktiviert wird.

Wird das System aktiviert, blinkt die ABS-Kontrolllampe



Wird das System deaktiviert, bleibt die ABS-Kontrolllampe dauerhaft eingeschaltet.

In beiden Fällen muss zur Bestätigung der Auswahl die Taste "B" länger gedrückt werden.

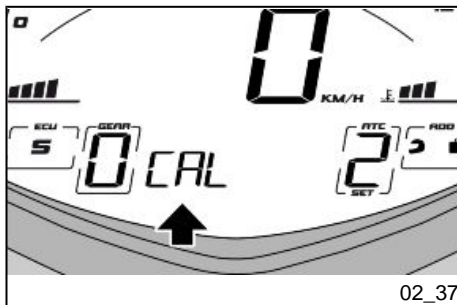
Die Funktion wird nach 5 Sekunden automatisch beendet, wenn nicht sofort eine Auswahl getroffen wird oder wenn mit dem Motorrad gefahren wird.

ANMERKUNG

WIRD DER SCHLÜSSEL AUF ON GESTELLT, UND WENN DAS SYSTEM RICHTIG FUNKTIONIERT, BLINKT DIE ABS-KONTROLLLAMPE (SOBALD DIE GESCHWINDIGKEIT VON 5 km/h - 3.1 mph ÜBERSCHRITTEN WIRD, IST DIE ANLAGE NUR AKTIV, WENN DIE KONTROLLLAMPE ERLISCHT).

ANMERKUNG

NACH AUSSCHALTEN DES ZÜNDSCHLOSSES IST DAS ABS-SYSTEM, UNABHÄNGIG VON DER VORHER GEWÄHLTEN EINSTELLUNG, BEIM NÄCHSTEN EINSCHALTEN WIEDER EINGESCHALTET.



KALIBRIERUNG

Um zur Funktion KALIBRIERUNG zu gelangen, müssen die Tasten "A" und "B" länger gedrückt werden.

Wenn die Funktion (bei stillstehendem Fahrzeug) aktiviert wird, erscheint im Menü des Display folgende Meldung:

KALIBRIERUNG

Die Kontrolllampe Fernlicht beginnt schnell zu blinken.

Für die Kalibrierung des ATC-Systems (Aprilia Traction Control) muss für ungefähr 10 Sek. eine ebene und geradlinige Straßenstrecke im zweiten Gang mit einer Geschwindigkeit von 30 +/- 2 km/h (18.64 +/- 1.24 mph) gefahren werden, bis die Anzeige KALIBRIERUNG vom Display verschwindet und die Kontrolllampe erlischt.

ANMERKUNG

IST DIE ANZEIGE KALIBRIERUNG VOM DISPLAY VERSCHWUNDEN, MUSS ZUM BEENDEN DES VERFAHRENS DAS FAHRZEUG ANGEHALTEN UND DAS ZÜNDSCHLOSS FÜR MINDESTENS 30 SEKUNDEN AUSGESCHALTET WERDEN.

AUF DIESE WEISE WIRD DIE KALIBRIERUNG IN DER STEUERELEKTRONIK GESPEICHERT.

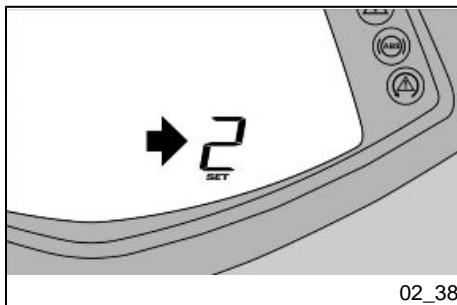
ANMERKUNG

JEDES MAL, WENN DER REIFENTYP ODER DAS ÜBERSETZUNGSVERHÄLTNISS GEÄNDERT WIRD, MUSS EINE KALIBRIERUNG VORGENOMMEN WERDEN.

ANMERKUNG

ZUM LÖSCHEN DES KALIBRIERUNGSVORGANGS DAS ARMATURENBRETT AUSSCHALTEN.

WENN DIE KALIBRIERUNG DURCHGEFÜHRT WIRD, DEAKTIVIERT SICH DAS ATC SYSTEM AUTOMATISCH (WENN ES VORHER AKTIVIERT WURDE).



02_38

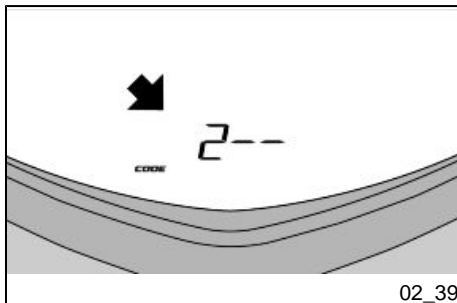
RUECKWANDBELEUCHTUNG

Um die Intensität der Rückwandbeleuchtung des Digitaldisplays zu ändern, muss die Taste "B" länger gedrückt werden, um zum Einstellmenü zu gelangen.

Bei jedem kurzen Drücken der Taste "A" erhöht sich die Intensität der Rückwandbeleuchtung, die numerisch auf dem Digitaldisplay angegeben wird, auf maximal 5 Stufen.

Die Funktion ist zyklisch, deshalb beginnt die Rückwandbeleuchtung bei Erreichen des Höchstwerts bei einem weiteren Drücken der Taste "A" wieder beim Mindestwert

Um die Funktion zu beenden, länger die Taste "B" drücken, bzw. nach 5 Sekunden wird die Funktion automatisch beendet.



02_39

SERVICEFUNKTIONEN

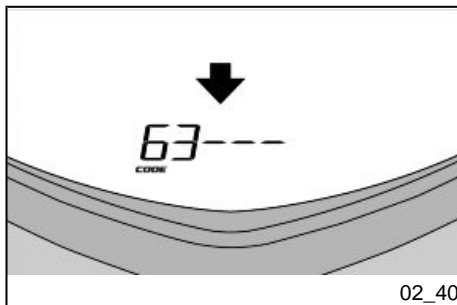
Über die Steuertasten "A" und "B" kann der Code des Schlüssels für die Wegfahrsperre eingegeben oder geändert werden.

Eingabe neuer Code

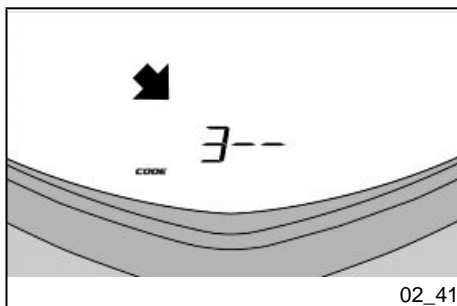
Beim ersten Einschalten des Motorrads zeigt das Digitaldisplay die langsam blinkende Meldung CODE an. Ein solcher Warnhinweis zeigt an, dass der Sicherheitscode für den Schlüssel eingegeben werden muss.

Um zu der Funktion zu gelangen, länger die Taste "A" drücken

Den Code "222" eingeben und kurz die Taste "B" drücken



Den neuen 5-stelligen persönlichen Code eingeben und kurz die Taste "B" drücken
 Nach dem Eingeben des Codes bleibt dieser bis zum Ausschalten des Armaturenbretts angezeigt.



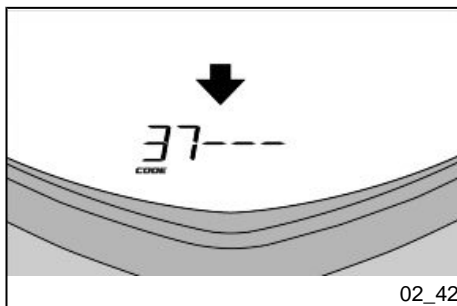
Code ändern

Der bestehende Code kann gelöscht werden.

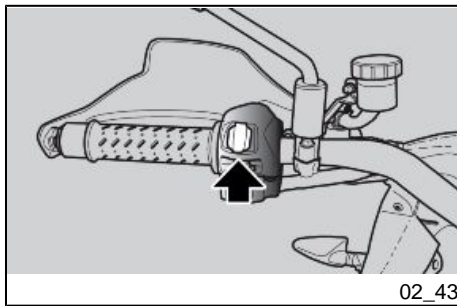
Um zu der Funktion zu gelangen, länger die Taste "A" drücken.

Den Code "384" eingeben und kurz die Taste "B" drücken

Den alten Code eingeben



An diesem Punkt kann der neue Code eingegeben werden.



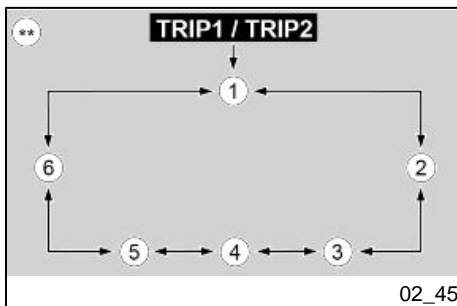
TASTE MODE

Mithilfe der Taste MODE können die Informationen in den Reise-Tagebüchern je nach angegebenem Wert angezeigt, gelöscht oder geändert werden.



Reise-Tagebuch 1 und 2

Es stehen zwei Reise-Tagebücher zur Verfügung (*).



Mit einem langen Druck auf die Taste MODE kann das REISE-TAGEBUCH 1 ausgewählt werden. Am DIGITALDISPLAY schaltet sich das Symbol "1" ein.

Mit einem langen Druck nach rechts auf die Taste MODE kann das REISE-TAGEBUCH 2 ausgewählt werden. Am DIGITALDISPLAY schaltet sich das Symbol "2" ein.

In beiden Tagebüchern werden mit einem kurzen Druck auf die Taste MODE nach rechts oder links nacheinander folgende Informationen angezeigt (**):

KILOMETERZÄHLER (1)

TEILSTRECKEN-KILOMETERZÄHLER (2)

FAHRTZEIT (3)

DURCHSCHNITTSGESCHWINDIGKEIT (4)

HÖCHSTGESCHWINDIGKEIT (5)

UHR (6)

Bei folgenden Menüpunkten: TEILSTRECKEN-KILOMETERZÄHLER, FAHRTZEIT, HÖCHSTGESCHWINDIGKEIT, löscht ein langer Druck auf die mittlere Taste alle im aktiven REISETAGEBUCH gespeicherten Angaben.

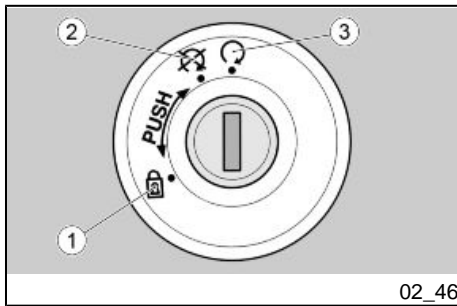
UHR

Um die Uhr einzustellen, muss in dem TRIP1 oder TRIP2 Menü bis zu Erreichen dieser Funktion gewandert werden.

Durch längeres Drücken der MODE Taste wird dieser Modus geöffnet, die Minutenanzeige verschwindet und es bleibt nur die Stundenanzeige. Jedes Mal, wenn die MODE-Taste nach rechts gedrückt wird, wird die Stundenanzeige vorgestellt. Umgekehrt, jedes Mal, wenn die MODE-Taste nach links gedrückt wird, wird die Stundenanzeige zurückgestellt. Mit einem Druck auf die mittlere MODE-Taste wird der eingegebene Wert gespeichert und es wird auf die Minuteneinstellung umgestellt.

Wird dieser Modus geöffnet, verschwindet die Stundenanzeige und es bleibt nur die Minutenanzeige. Jedes Mal, wenn die MODE-Taste nach rechts gedrückt wird, wird die Minutenanzeige vorgestellt. Umgekehrt, jedes Mal, wenn die MODE-Taste nach links gedrückt wird, wird die Minutenanzeige zurückgestellt.

Mit einem Druck auf die mittlere MODE-Taste wird der eingegebene Wert gespeichert und es wird der Modus Uhrzeiteinstellung beendet.



Zündschlüsselschalter (02_46)

Der Zündschlüssel (1) befindet sich am vorderen Bereich des Benzintanks.

Zusammen mit dem Fahrzeug werden zwei Schlüssel ausgehändigt (einer ist der Reserveschlüssel).

Die Lichter werden nur ausgeschaltet, wenn der Zündschlüssel auf «OFF» gestellt wird.

ANMERKUNG

DER SCHLÜSSEL BETÄTIGT DEN ZÜNDSCHALTER/LENKERSCHLOSS.

ANMERKUNG

DIE LICHTER SCHALTEN SICH AUTOMATISCH NACH STARTEN DES MOTORS AN.

LOCK (1): Die Lenkung ist blockiert. Es ist nicht möglich den Motor zu starten und die Beleuchtung einzuschalten. Der Schlüssel kann abgezogen werden.

OFF (2): Der Motor und die Beleuchtung können nicht eingeschaltet werden. Der Schlüssel kann abgezogen werden.

ON (3): Der Motor kann eingeschaltet werden. Der Schlüssel kann nicht abgezogen werden.

Lenkerschloss absperren

Zum Blockieren der Lenkung:

- Den Lenker ganz nach links drehen.
- Den Schlüssel auf die Position «OFF» drehen.
- Drücken und den Schlüssel gegen den Uhrzeigersinn (nach links) drehen, den Lenker langsam einschlagen, bis der Schlüssel auf «LOCK» drehen.

- Den Schlüssel abziehen.

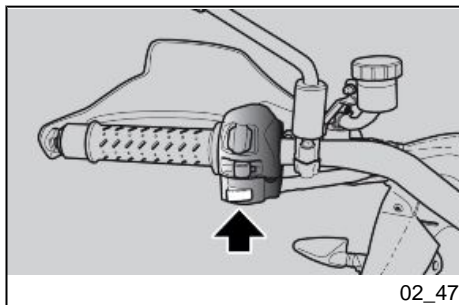
Achtung

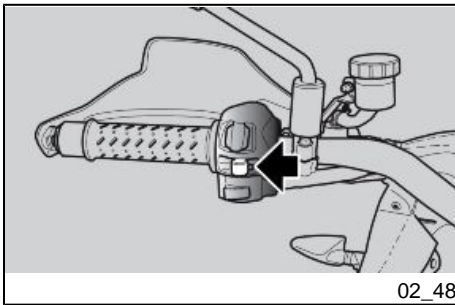
UM DIE KONTROLLE ÜBER DAS FAHRZEUG NICHT ZU VERLIEREN, DEN ZÜNDSCHLÜSSEL NIEMALS WÄHREND DER FAHRT AUF «LOCK» DREHEN.

Hupendruckknopf (02_47)**ANMERKUNG**

DIE ELEKTRISCHEN BAUTEILE FUNKTIONIEREN NUR, WENN DAS ZÜNDSCHLOSS AUF "O" STEHT.

Beim Drücken schaltet sich die Hupe ein.





Lenkradschloss absperren (02_48)

Wenn nach links abgebogen werden soll, den Blinkerschalter nach links stellen; Wenn nach rechts abgebogen werden soll, den Blinkerschalter nach rechts stellen. Zum Ausschalten der Blinker auf den Schalter drücken.

Achtung

FALLS DIE BLINKER-KONTROLLAMPE SCHNELL BLINKT, HEISST ES, DASS EINE ODER BEIDE BLINKERLAMPEN DURCHGEBRANNT SIND.

Es ist ein automatisches Rückstellen der Blinker mit folgenden Logik implementiert worden.

Bei angehaltenem Fahrzeug, d. h. bei Geschwindigkeit Null, blinken die Blinker für unbestimmte Zeit weiter.

Während der Fahrt stellen sich die Blinker automatisch zurück, wenn eine der beiden Bedingungen gegeben sind:

- Nach einer Zeit $t = 40 \text{ sec.}$
- Nach einer gefahrenen Strecke von 500 m (0.31 mi).

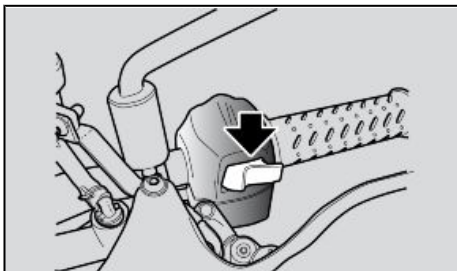
Wird das Fahrzeug während dieser Strecke angehalten, d. h. bei Geschwindigkeit Null, wird die Zählung von Zeit und Fahrstrecke auf Null zurückgesetzt. Sobald das Fahrzeug anfährt, fängt die Zählung ab Null wieder an.

Beim Umschalten der Blinker von einer Seite auf die andere, ohne dass dazwischen ein Nullstellungs-Impuls gegeben wird, wird die Zählung von Zeit und Fahrstrecke auf Null zurückgesetzt und die Zählung fängt ab Null wieder an.

Lichtumschalter (02_49)

Mit dem Lichtwechselschalter in der mittleren Position schaltet sich das Abblendlicht ein

Bei Drücken des Licht-Wechselschalters nach rechts schaltet sich das Fernlicht ein;

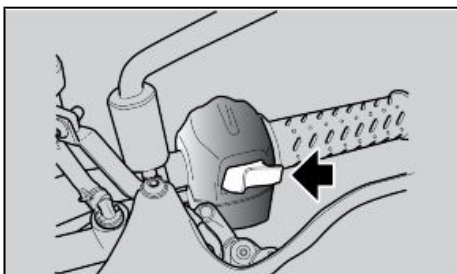


02_49

Lichthupentaste (02_50)

Gestattet die Lichthupe bei Gefahr oder im Notfall zu aktivieren.

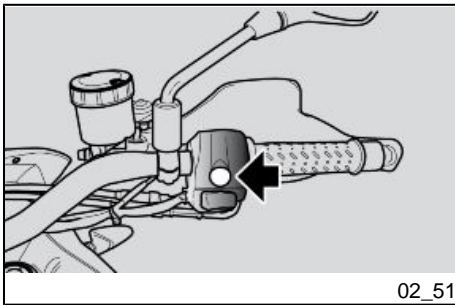
Beim Loslassen des Schalters schaltet sich die Lichthupe aus.



02_50

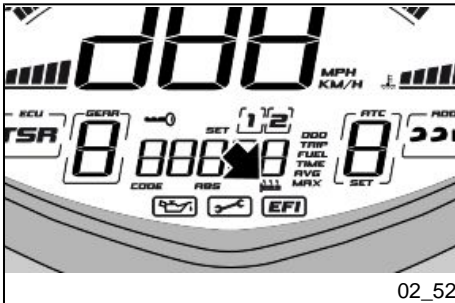
Schalter Handgriffheizung (02_51, 02_52)

(WO VORHANDEN)



02_51

Das Einschalten, das Ausschalten und die Regelung der Wärmestufe der Handgriffe erfolgen durch einen kurzen Druck auf den Schalter.



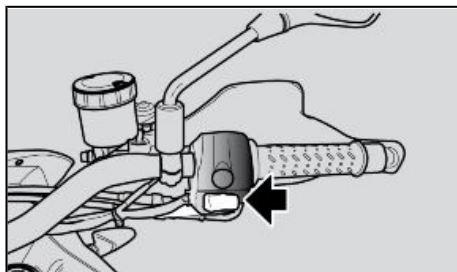
02_52

Es gibt 3 Wärmestärken und diese werden nacheinander von Stufe 1 (minimale Intensität) bis Stufe 3 (maximale Intensität) bei jedem kurzen Druck auf den Schalter aktiviert. Nach der Stufe 3 wird mit einem weiteren kurzen Druck auf den Schalter die Funktion ausgeschaltet.

Falls der Zündschlüssel auf OFF gestellt wird, ist beim nächsten Einschalten die Funktion ausgeschaltet.

ANMERKUNG

ABGESEHEN VON DER GEWÄHLTEN STUFE ERFOLGT DIE BEHEIZUNG DER HANDGRIFFE NUR BEI LAUFENDEM MOTOR UND OBERHALB VON 2000 U(min



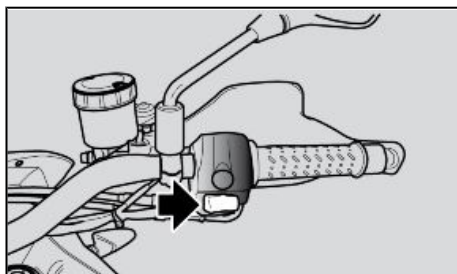
02_53

Startschalter (02_53)

Bei Druck auf den Anlasserschalter wird der Motor durch den Anlassermotor gedreht.

Achtung

5 SEKUNDEN NACH STARTEN DES MOTORS ÜBERNIMMT DIESE TASTE DIE FUNKTION "MAPPING-AUSWAHL".



02_54

Schalter zum Abstellen des Motors (02_54)

Erfüllt die Funktion eines Sicherheits- oder Not-Aus-Schalters.

Den Schalter drücken, um den Motor abzustellen.

Taste Cruise Control (02_55, 02_56)

(WO VORGESEHEN)

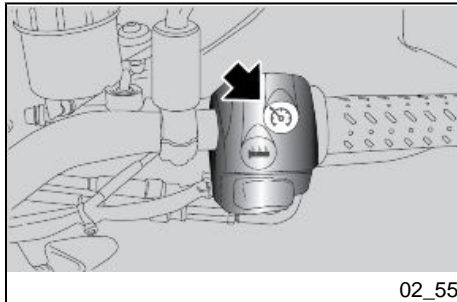
- Die Geschwindigkeitsregelanlage ist ein elektronisches System, das die Beibehaltung einer ausgewählten Geschwindigkeit ermöglicht

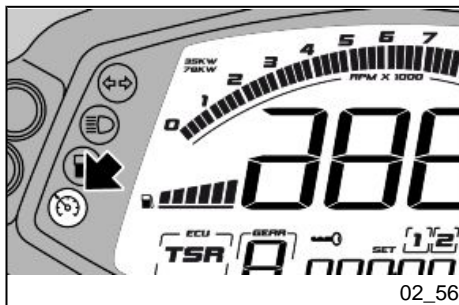
- Um das System einzuschalten (Übergang vom Status OFF in den Status ON), ist es notwendig einen langen Druck (ungefähr 2 Sekunden) auf die Cruise Control Taste auszuüben
- Das Einschalten des Systems wird durch die blinkende Kontrolllampe auf dem Armaturenbrett angezeigt

Das System kann in einem bestimmten Geschwindigkeitsbereich aktiviert werden, nur ab dem dritten bis zum sechsten Gang, auch in der Bremsphase und mit geschlossenem Gasgriff.

GESCHWINDIGKEIT ZUR SYSTEMAKTIVIERUNG

GESCHWINDIGKEIT	3°	4°	5°	6°
Geschwindigkeit MIN	50 km/h (31.07 MPH)	60 km/h (37.28 MPH)	65 km/h (40.39 MPH)	70 km/h (43.50 MPH)
Geschwindigkeit MAX	100 km/h (62.14 MPH)	120 km/h (74.56 MPH)	160 km/h (99.42 MPH)	180 km/h (111.85 MPH)





Wenn die gewünschte Geschwindigkeit erreicht ist, kann das System durch einen kurzen Druck der Cruise Control Taste eingeschaltet werden (Übergang zum Status SET) und zwar unter den folgenden Bedingungen:

- Es muss mindestens der dritte Gang eingelegt sein und auch der Leerlauf darf nicht eingelegt sein;
- Die Bremsen dürfen nicht betätigt werden;
- Die Kupplung darf nicht betätigt werden;

Das eingeschaltete System wird durch die ständig leuchtende Kontrolllampe auf dem Armaturenbrett angezeigt.

An diesem Punkt kann der Gasgriff losgelassen werden, da das System selbstständig die ausgewählte Geschwindigkeit beibehält.

Man kann den Gasgriff betätigen, um die Fahrgeschwindigkeit zeitweise bis zu einem Höchstwert von weiteren 30 km/h (18.64 mi) entsprechend der ausgewählten Geschwindigkeit zu erhöhen, ohne dabei das System zu deaktivieren (z.B. Überholen).

Wenn die Geschwindigkeitserhöhung mehr als 30 km/h (18.64 mi) beträgt, wird die Deaktivierung des Systems veranlasst (Übergang vom Status SET in den Status ON).

Bei Loslassen des Gasgriffs kehrt das Motorrad zur ausgewählten Fahrgeschwindigkeit zurück. Wenn der maximale, in der oben stehenden Tabelle für jeden Gang bestimmte Grenzwert überschritten wird, wird die Deaktivierung des Systems veranlasst. (Übergang vom Status SET in den Status ON).

Außerdem wird das System deaktiviert (Übergang vom Status SET in den Status ON, die Kontrolllampe blinkt), wenn eine der folgenden Bedingungen eintritt:

- Beim Betätigen der Kupplung;
- Beim Betätigen der Vorder-/Hinterradbremse;
- In den 3. Gang herunter schalten oder in den Leerlauf bringen;

- Mit einem leichten Druck die Cruise Control Taste drücken;
- Wenn der Motordrehzahlbegrenzer eingreift;
- Wenn die Antriebsschlupfregelung eingreift;
- Wenn besonders steile Ansteigungen oder Gefälle aufeinander treffen.

Das System schaltet sich vollständig aus (Übergang vom Status SET in den Status OFF), die gespeicherte Geschwindigkeit geht verloren und die entsprechende Kontrolllampe schaltet sich aus, wenn eine der folgenden Bedingungen eintritt:

- Langer Druck auf die Cruise Control Taste ausgeübt;
- Der Schalter RUN-OFF wird betätigt;
- Ausschalten des Motors (Key-OFF).
- Bei Problemen.

Antiblockiersystem (ABS)

Das ABS ist eine Vorrichtung, welche die Blockierung der Räder bei einer Vollbremsung verhindert und die Stabilität des Fahrzeuges beim Bremsen im Vergleich zu einer herkömmlichen Bremsanlage erhöht.

Das ABS-System verbessert die Kontrolle über das Fahrzeug. Es sollte jedoch nicht vergessen werden, dass die physikalischen Straßen-Haftungseigenschaften des Fahrzeugs nicht überschritten werden dürfen. Der Fahrer ist dafür verantwortlich, dass mit angemessener Geschwindigkeit gefahren wird. Dabei müssen Wetter- und Straßenbedingungen berücksichtigt und der benötigte Sicherheitsabstand eingehalten werden.

Das ABS-System kann in den verschiedenen Situationen Fahrfehler oder einen falschen Einsatz der Bremse nicht ausgleichen.

ANMERKUNG

BEI AKTIVIERUNG DES ABS IST EIN LEICHTES PULSIEREN AM BREMSHEBEL ZU SPÜREN.



DAS ANTIBLOCKIERSYSTEM SCHÜTZT ABER NICHT VORM HINFALLEN BEIM DURCHFAHREN DURCH KURVEN.

EINE VOLLBREMSUNG BEI GENEIGTEM FAHRZEUG, GEDREHTEM LENKER, UNBEFESTIGTEM UND RUTSCHIGEM UNTERGRUND BZW. BEI SCHLECHTER HAFTUNG SCHAFFT EINEN ZUSTAND VON INSTABILITÄT, DER SCHWER ZU BEWÄLTIGEN IST. ES WIRD EIN AUFMERKSAMES UND VORSICHTIGES FAHREN UND EIN GRADUELLES BREMSEN EMPFOHLEN.

NIE LEICHTSINNIIG FAHREN. DIE STRASSENHAFTUNG DES FAHRZEUGS UNTERLIEGT BESONDEREN PHYSIKALISCHEN GESETZEN, DIE AUCH VOM ABS NICHT UMGANGEN WERDEN KÖNNEN.

Beim Starten des Fahrzeugs, nach dem Anfangs-Test des Armaturenbrettes, blinkt die ABS-Kontrolllampe bis die Geschwindigkeit von 5 km/h (3.1 mph) überschritten wird, anschließend schaltet sie sich aus oder fährt fort zu blinken, auch wenn die Geschwindigkeit von 5 km/h (3.1 mph) überschritten wurde.

Wenn die ABS Kontrolllampe weiter blinken sollte oder fest eingeschaltet bleibt, bedeutet dies, dass eine Fehlfunktion festgestellt und das ABS automatisch deaktiviert wurde.

In diesem Fall wie folgt vorgehen:

- Das Fahrzeug anhalten.
- Schlüssel OFF-ON.
- Schneller als 5 km/h (3.1 mph) fahren: die ABS Kontrolllampe muss ausgehen;

- Das ABS funktioniert.

Bleibt die Anzeige ABS abgeschaltet weiter bestehen:

ANMERKUNG

WENDEN SIE SICH IN DIESEM FALL AN EINEN offiziellen aprilia-Vertragshändler.

ANMERKUNG

DAS ABS-SYSTEM IST, GENAU SO WIE DER REST DES FAHRZEUGS, FÜR EINEN EINSATZ AUF ASPHALTIERTEN STRASSEN UND NICHT FÜR EINEN GELÄNDEEINSATZ GEDACHT UND ENTWICKELT WORDEN.

BEI FAHRTEN AUF NICHT ASPHALTIERTEN ODER UNBEFESTIGTEN STRASSEN KANN SICH DAS ABS-SYSTEM AUTOMATISCH ABSCHALTEN. DIE BREMSANLAGE FUNKTIONIERT WEITERHIN PERFEKT WIE EINE HERKÖMMLICHE BREMSANLAGE OHNE ABS UND HAT DIE GLEICHE BREMSLEISTUNG.

ZUM WIEDEREINSCHALTEN DES ABS-SYSTEMS REICHT ES AUS DAS FAHRZEUG AUS- UND WIEDER EINZUSCHALTEN UND SCHNELLER ALS 5 km/h (3.1 mph) ZU FAHREN.



DAS ABS-SYSTEM WIRK AUF DAS VORDERRAD UND AUF DAS HINTERRAD, DABEI ÜBERNIMMT ES DREH-, BLOCKIERUNGS-INFORMATIONEN VON DEN HALLGEBERN. ES MUSS UNBEDINGT DARAUF GEACHTET WERDEN, DASS DER HALLGEBER IMMER SAUBER IST. EBENFALLS REGELMÄSSIG PRÜFEN, DASS DER ABSTAND VOM SENSOR AUF DEN GESAMTEN 360° KONSTANT IST. ES IST SEHR WICHTIG, DASS NACH EINEM AUS- UND WIEDEREINBAU DER RÄDER GEPRÜFT WIRD, DASS DER ABSTAND ZWISCHEN HALLGEBER UND SENSOR WIE VORGESEHEN IST. FÜR DIE KONTROLLE UND EINSTELLUNG WENDEN SIE SICH BITTE AN EINE autorisierte Aprilia-Vertragswerkstatt.



BEI EINEM MIT ABS-SYSTEM AUSGESTATTETEN FAHRZEUG BEEINTRÄCHTIGT DER EINSATZ VON BREMSBELÄGEN MIT NICHT ZUGELASSENEM ABRIEBMATERIAL DIE RICHTIGE FUNKTION DER BREMSEN UND VERRINGERT DAMIT AUF DRASTISCHE WEISE DIE FAHR SICHERHEIT.

ANMERKUNG

DA DIE SENSOREN DES SYSTEMS EINE BEACHTLICHE ABLESEPRÄZISION AN DEN HALLGEBERN HABEN, KANN BEI ANGEHALTENEM FAHRZEUG UND LAUFENDEM MOTOR AM DIGITALDISPLAY EINE GESCHWINDIGKEIT VON EINIGEN km/h (MPH) ANGEZEIGT WERDEN.

DAS IST NORMAL UND VERURSACHT KEINE FEHLFUNKTIONEN DES SYSTEMS.



WENN DER ABSTAND VON EINEM ODER BEIDEN SENSOREN NICHT ZWISCHEN DEN UNTEN ANGEGEBENEN INTERVALLEN LIEGT, wenden Aprilia-Vertragshändler

Technische angaben

Abstand zwischen Hallgeber und Sensor vorn

0,3 - 2,00 mm (0.012 - 0.079 in)

Abstand zwischen Hallgeber und Sensor hinten

0,3 - 2,00 mm (0.012 - 0.079 in)

Antiblockiersystem ATC (Aprilia Traction Control)

ATC ist eine Vorrichtung, die das Durchdrehen des Hinterrads in der Beschleunigungsphase kontrolliert und ggf. einschränkt, um die Stabilität des Fahrzeugs zu erhöhen.

Das ATC System verbessert die Kontrolle über das Fahrzeug. Es sollte jedoch nicht vergessen werden, dass die physikalischen Straßen-Haftungsgrenzen des Fahrzeugs nicht überschritten werden dürfen. Der Fahrer ist dafür verantwortlich, dass mit angemessener Geschwindigkeit gefahren wird. Dabei müssen Wetter- und Straßenbedingungen berücksichtigt und der benötigte Sicherheitsabstand eingehalten werden.

Das ATC System kann in den verschiedenen Situationen Fahrfehler oder einen falschen Einsatz des Gasgriffs nicht ausgleichen.



DIE ANTRIEBSSCHLUPFREGELUNG SCHÜTZT ABER NICHT VOR STÜRZEN IN KURVENLAGEN.

EIN RUCKARTIGES BESCHLEUNIGEN BEI GENEIGTEM FAHRZEUG ODER GEDREHTEM LENKER SCHAFFT EINEN ZUSTAND VON INSTABILITÄT, DER SCHWER ZU BEWÄLTIGEN IST.

NIE LEICHTSINNIG FAHREN. DIE STRASSENHAFTUNG DES FAHRZEUGS UNTERLIEGT BESONDEREN PHYSIKALISCHEN GESETZEN, DIE AUCH VOM ATC NICHT UMGANGEN WERDEN KÖNNEN.

ZEICHENERKLÄRUNG KONTROLLAMPEN

- **Kontrolllampe ist ausgeschaltet:** Bei eingeschaltetem System, wenn nach Einschalten des Zündschlosses die Geschwindigkeit von 5 km/h (3.1 mph) überschritten worden ist.
- **Kontrolllampe leuchtet ständig:** Bei gewollt ausgeschaltetem oder wegen Fehlfunktion abgeschaltetem System.
- **Kontrolllampe blinkt (langsames Blinken):** Bei eingeschaltetem System, wenn nach Einschalten des Zündschlosses die Geschwindigkeit von 5 km/h (3.1 mph) noch

nicht überschritten worden ist, oder im Fall einiger Arten von Fehlfunktionen, die ein Einfrieren (eine Einstellung von ATC ist nicht mehr möglich) der ATC Stufe verursachen.

- **Kontrolllampe blinkt (schnelles Blinken):** Wenn das System tatsächlich in die Antriebskontrolle eingreift.

MANUELL DEAKTIVIERTES ATC SYSTEM

Beim Einschalten des Fahrzeugs, nach dem Anfangs-Test des Armaturenbrettes, bleibt die ATC-Kontrolllampe, falls das System ausgeschaltet ist, solange ständig eingeschaltet, bis das System eingeschaltet wird.

AKTIVIERTES ATC SYSTEM

Beim Einschalten des Fahrzeugs, nach dem Anfangs-Test des Armaturenbrettes, blinkt die ATC-Kontrolllampe, wenn das System noch seit dem letzten Einsatz eingeschaltet geblieben ist. Sie blinkt solange, bis die Geschwindigkeit von 5 km/h (3.1 mph) überschritten worden ist, anschließend schaltet sie sich aus.

Bleibt die ATC-Kontrolle ständig eingeschaltet, bedeutet dies, dass eine Störung erfasst und das ATC automatisch abgeschaltet wurde.

In diesem Fall wie folgt vorgehen:

- Das Fahrzeug anhalten.
- Schlüssel OFF-ON.
- Das System manuell wieder einschalten.
- Schneller als 5 km/h (3.1 mph) fahren: Die ATC-Kontrolle muss sich ausschalten.
- Das ATC System ist in Betrieb.

Bleibt die Anzeige "ATC abgeschaltet" weiter bestehen:

ANMERKUNG

WENDEN SIE SICH IN DIESEM FALL AN EINEN offiziellen aprilia-Vertragshändler.



DAS ATC-SYSTEM WIRKT AUF DAS HINTERRAD, DABEI ÜBERNIMMT ES DREH-, BLOCKIERUNGS-INFORMATIONEN VON DEN HALLGEBERN AN BEIDEN RÄDERN. ES MUSS UNBEDINGT DARAUFGEACHTET WERDEN, DASS DIE HALL-GEBER IMMER SAUBER SIND. EBENFALLS REGELMÄSSIG PRÜFEN, DASS DER ABSTAND VOM SENSOR AUF DEN GESAMTEN 360° KONSTANT IST. ES IST SEHR WICHTIG, DASS NACH EINEM AUS- UND WIEDEREINBAU DER RÄDER GEPRÜFT WIRD, DASS DER ABSTAND ZWISCHEN HALLGEBER UND SENSOR WIE VORGEGEHEN IST. FÜR DIE KONTROLLE UND EINSTELLUNG WENDEN SIE SICH BITTE AN EINE autorisierte aprilia-Vertragswerkstatt.

ANMERKUNG

BEI LÄNGEREM DREHEN DES HINTERRADS BEI BLOCKIERTEM VORDERRAD (BURNOUT, MOTOR AUF HAUPTSTÄNDER USW.) KANN SICH DAS SYSTEM AUTOMATISCH ABSCHALTEN UND DIE ATC-KONTROLLE SCHALTET SICH STÄNDIG EIN.

ZUM RESETTIEREN DAS ARMATURENBRETT AUS- UND EINSCHALTEN UND DIE ENTSPRECHENDE EINSTELLUNG AUSWÄHLEN.

ANMERKUNG

DA DIE SENSOREN DES SYSTEMS EINE BEACHTLICHE ABLESEPRÄZISION AN DEN HALLGEBERN HABEN, KANN BEI ANGEHALTENEM FAHRZEUG UND LAUFENDEM MOTOR AM DIGITALDISPLAY EINE GESCHWINDIGKEIT VON EINIGEN km/h (MPH) ANGEZEIGT WERDEN.

DAS IST NORMAL UND VERURSACHT KEINE FEHLFUNKTIONEN DES SYSTEMS.

Technische angaben

Abstand zwischen Hallgeber und Sensor vorn

0,3 - 2,00 mm (0.012 - 0.079 in)

Abstand zwischen Hallgeber und Sensor hinten

0,3 - 2,00 mm (0.012 - 0.079 in)

ADD System (Aprilia Dynamic Damping)

ADD (Aprilia Dynamic Damping) ist ein eingebautes Kontrollsystem für die semiaktiven Federungen und die elektrisch betätigte Vorspannung des hinteren Stoßdämpfers.

Das System passt in Echtzeit die Dämpfung von Gabel und Stoßdämpfer an, um den Fahrkomfort zu steigern und die Einstellung des Motorrads während der Fahrt möglichst gleich zu halten.

Das System funktioniert unabhängig über die entsprechende Steuerelektronik, es sind keine Einstellungen nötig, außer für die Vorspannung des hinteren Einzelstoßdämpfers.

Bei ausgeschaltetem Motorrad sind die Federungen starr, weil sie nicht gesteuert werden.

Die Vorspannung des hinteren Stoßdämpfers ist manuell über vier Stufen plus eine fünfte, sogenannte automatische Stufe einstellbar. Beim key-on wird die über die Armaturenbrett vor dem letzten key-off eingestellte Stufe beibehalten. Die automatische Stufe wird am Display des Armaturenbretts durch die Symbole Helm und Koffer angezeigt, die langsam nacheinander über das Display wandern.

Die automatische Stufe regelt unabhängig die Vorspannung auf Basis der Beladung des Fahrzeugs, sodass, die Höhe, möglichst gleich gehalten wird.

Das System arbeitet in zwei Phasen:

1) Bei stehendem Fahrzeug, ausgeschaltetem Motor, Getriebe im Leerlauf, eingeklapptem Ständer führt das System eine erste Maximaleinstellung der Vorspannung durch, wenn bestimmte Konstantheitsbedingungen der Signale eingehalten werden.

2) Bei fahrendem Fahrzeug überwacht das System kontinuierlich verschiedene Signale des Fahrzeugs, und, wenn bestimmte Konstantheitsbedingungen der Signale eingehalten werden, wirkt es auf die Vorspannung ein, um die Idealposition zu erreichen.

Wenn das System die Idealposition erreicht hat, führt es keine weiteren Anpassungen mehr durch.

Eine automatische Anpassung der Vorspannung wird auf dem Digitaldisplay mit den Symbolen Helm und Koffer angezeigt, die zuerst schnell und danach (wenn das System die Einstellung beendet hat) wieder langsam nacheinander über das Display wandern.

Je nach Art der Störung können die Federungen mit mittlerer oder maximaler Dämpfung arbeiten.

Wenn eine Störung im ADD-System auftaucht, blinkt auf dem Display des Armaturenbretts das Symbol mit den zwei Helmen und dem Koffer und die rote Haupt-Warnleuchte leuchtet dauerhaft auf. Je nach Art der Störung können die Federungen mit mittlerer Härte arbeiten oder werden komplett starr.

Warnung

BEI EINER STÖRUNG, AUS SICHERHEITSGRÜNDEN DIE GESCHWINDIGKEIT DROSSELN

AUS GRÜNDEN DES STROMVERBRAUCHS FUNKTIONIERT DIE ELEKTRISCHE VORSPANNUNG NUR BEI FAHRENDEM MOTORRAD (BEI ABGESCHALTETEM MOTOR IST DIE EINSTELLUNG DER STUFEN BLOCKIERT). WENN DER MOTOR NICHT INNERHALB VON 15 SEKUNDEN AB DEM KEY-ON GESTARTET WIRD, WERDEN AUS DEM SELBEN GRUND DIE ELEKTRONISCHEN FEDERUNGEN AUSGESCHALTET (SIE WERDEN ALSO ZUR MAXIMALEN DÄMPFUNG GE-

BRACHT) UND ERST NACH DEM ANLASSEN DES MOTORS WIEDER EINGESCHALTET.

Die Funktion des Wegfahrsperrn-Systems (02_57)

Für einen besseren Schutz gegen Diebstahl ist das Fahrzeug mit einem elektronischen Motor-Blockierungssystem ausgestattet, die sich beim Abziehen des Zündschlüssels automatisch einschaltet.

Den zweiten Schlüssel an einem sicheren Ort aufbewahren, geht dieser Schlüssel auch verloren, können keine Schlüsselkopien mehr angefertigt werden. Das bedeutet, dass am Fahrzeug (außer den Schlössern) mehrere Bauteile ausgewechselt werden müssen.

In jedem Schlüsselgriff befindet sich eine elektronische Vorrichtung - Transponder - mit der Aufgabe das beim Starten von einer Spezialantenne im Zündschloss abgegebene Radiosignal zu modulieren.

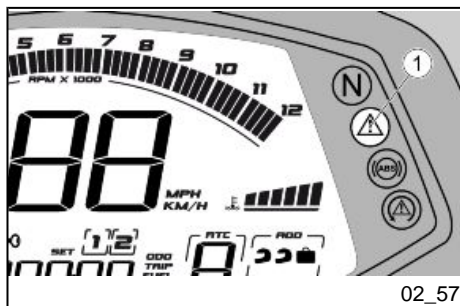
Das modulierte Signal ist das "Passwort", mit dem die Zündelektronik den Schlüssel erkennt und nur dann das Starten des Motors freigibt.

Achtung

DIE WEGFAHRSPERRE SPEICHERT BIS ZU VIER SCHLÜSSEL.

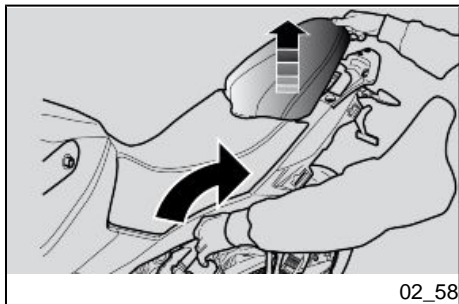
DAS SPEICHERVERFAHREN KANN NUR BEIM VERTRAGSHÄNDLER VORGENOMMEN WERDEN.

BEIM SPEICHERVERFAHREN WERDEN BESTEHENDE CODE GELÖSCHT. AUCH WENN DER KUNDE MÖCHTE NEUE SCHLÜSSEL SPEICHERN MÖCHTE, MUSS ER BEIM VERTRAGSHÄNDLER ALLE SCHLÜSSEL VORLEGEN, DIE FREIGEGBEN WERDEN SOLLEN.



Mit dem Schlüssel auf OFF wird der Betriebsmodus der Wegfahrsperre durch eine Kontrolllampe (1) am Armaturenbrett angezeigt

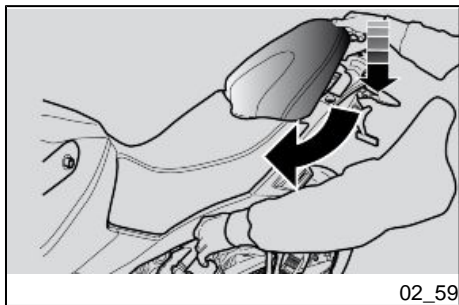
Die Kontrolllampe erlischt nach 50 h



Sitzbanköffnung (02_58, 02_59)

- Das Fahrzeug auf den Ständer stellen.
- Den Schlüssel (1) in das Schloss auf dem linken hinteren Seitenteil stecken.
- Den Schlüssel (1) im Uhrzeigersinn drehen und die Beifahrer-Sitzbank (2) entfernen.

Im Heckteil des Fahrzeugs befindet sich ein Handschuhfach. Um an das Fach gelangen zu können, braucht nur die Beifahrer-Sitzbank (2) entfernt zu werden.



Zum Blockieren der Sitzbank (2):

- Die Beifahrer-Sitzbank (2) so anbringen, dass sich die vordere Befestigung einsetzt.
- In der Nähe der hinteren Befestigung in der Mitte auf die Beifahrer-Sitzbank (2) drücken, so dass das Schloss einrastet.

Achtung

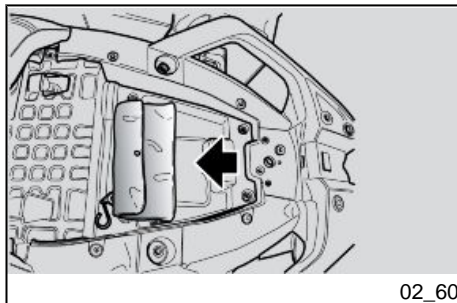
VORM ABSENKEN UND BLOCKIEREN DER SITZBANK, SICH DARÜBER VERGEWISSEN, DASS MAN DEN SCHLÜSSEL NICHT IM HANDSCHUHFACH/ WERKZEUGFACH VERGESSEN HAT.



VOR FAHRTANTRITT PRÜFEN, DASS DIE SITZBANK RICHTIG VERRIEGELT IST.

Dokumenten-/Werkzeugfach (02_60)

Um an die Dokumentenablage/ Bordwerkzeug gelangen zu können, muss die Beifahrer-Sitzbank entfernt werden.



02_60

USB Anschluss (02_61, 02_62, 02_63)

Im Handschuhfach/Werkzeugfach ist ein USB-Anschluss vorhanden.

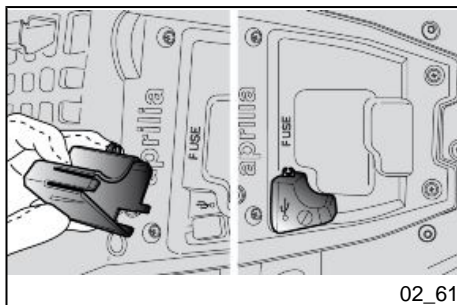
Um ihn zu benutzen, den Deckel und den Schutzdeckel entfernen.



UM ZU VERMEIDEN, DASS WASSEREINTRITTE UND/ODER FEUCHTIGKEIT DEN USB ANSCHLUSS BESCHÄDIGEN, DEN SCHUTZDECKEL AUCH VERWENDEN, WENN EIN GERÄT ANGESCHLOSSEN IST.

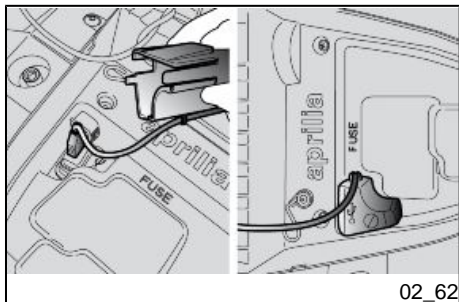


DER MITGELIEFERTER USB-ANSCHLUSS IST MIT DEN GERÄTEN DER FOLGENDEN MARKEN KOMPATIBEL: Apple iPhone, Apple iPod, Apple iPod Nano,

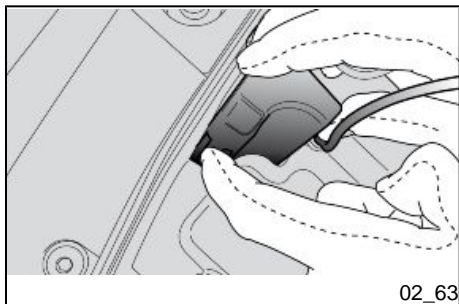


02_61

Apple iPod Touch, Blackberry Pearl, Blackberry 8xxx UND IST NICHT MIT DEN GERÄTEN FÜR DIE PRODUKTE DER MARKE MOTOROLA KOMPATIBEL.



WENN EIN USB GERÄT ANGESCHLOSSEN WIRD, SICHERSTELLEN, DASS DAS KABEL RICHTIG GELEGT IST, UM ZU VERMEIDEN, DASS ES GEQUETSCHT WIRD.



Um den Deckel zu entfernen, die Sperrzunge eindrücken.

Der USB-Anschluss ist aktive, sobald der Schlüssel in der Position «ON» ist.

Warnung

WIRD DER ANSCHLUSS LÄNGERE ZEIT BENUTZT, KANN SICH DIE BATTERIE TEILWEISE ENTLADEN.

USB-ANSCHLUSS

Ausgangsspannung	(5,00+/-0,25) V=
Ladestrom	1A Max

Fahrgestell- und motornummer (02_64, 02_65)

Die Motor- und Rahmennummer sollten in den dafür vorgesehenen Bereich in der Bedienungsanleitung eingetragen werden. Die Rahmennummer kann beim Ersatzteilkauf verwendet werden.

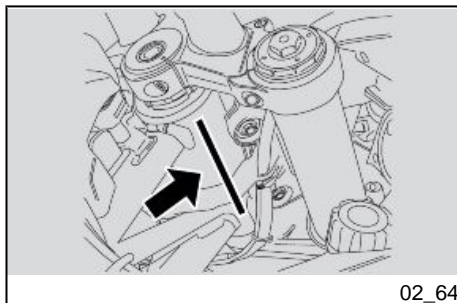
Achtung

DAS ÄNDERN VON RAHMEN- UND MOTORNUMMER IST EINE STRAFTAT UND KANN MIT EINER SCHWEREN STRAFRECHTLICHEN ANKLAGE BESTRAFT WERDEN. AUSSERDEM VERFÄLLT DIE GARANTIE FÜR NEUFAHRZEUGE, WENN DIE FAHRZEUGIDENTIFIKATIONSNUMMER (VIN) GEÄNDERT WORDEN IST ODER NICHT SOFORT FESTGESTELLT WERDEN KANN.

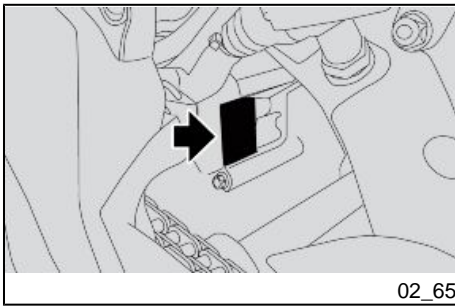
RAHMENNUMMER

Die Rahmennummer ist auf der rechten Seite am Lenkrohr eingestanzt.

Rahmennummer



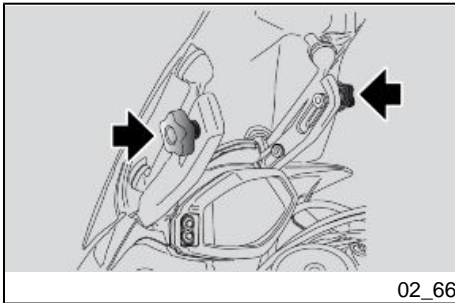
02_64



MOTORNUMMER

Die Motornummer ist am Motorgehäuse links eingeprägt.

Motor-Nr.....



Einstellung wetterschutz (02_66)

Der Wetterschutz kann von Hand wie folgt eingestellt werden:

- den Wetterschutz festhalten und von beiden Seiten aus die zwei Knöpfe lösen.
- Den Wetterschutz auf die gewünschte Position einstellen.
- den Wetterschutz festhalten und von beiden Seiten aus die zwei Knöpfe festziehen.

Vorbereitung für die Installation von Zubehör (02_67, 02_68, 02_69, 02_70, 02_71, 02_72)

SEITENTASCHEN

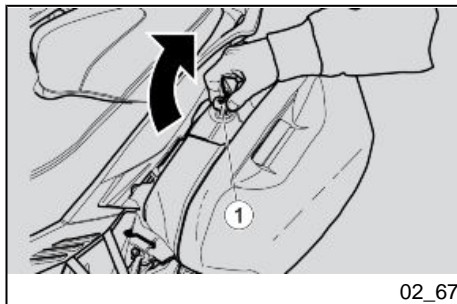
(wo vorgesehen)

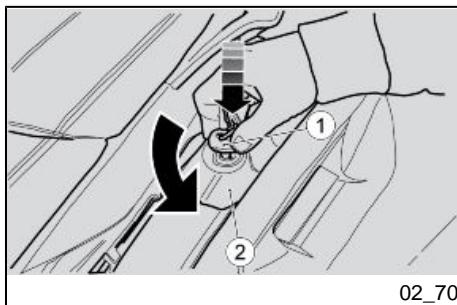
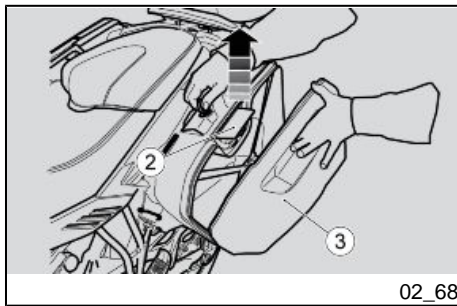


NICHT MEHR ALS 5 kg (11.02 lb) FÜR JEDE TASCHE LADEN, DA EINE ZU SCHWERE LADUNG SIE BESCHÄDIGEN KÖNNTE

ÖFFNEN DES DECKELS

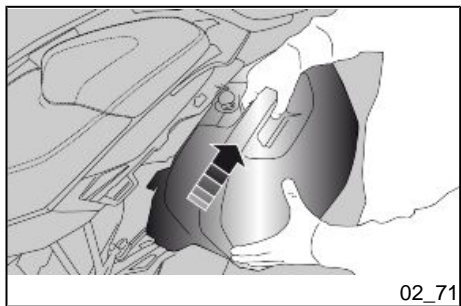
- Das Fahrzeug auf den Ständer stellen.
 - Den Schlüssel (1) in das Schloss am Taschendeckelgriff (2) stecken.
 - Den Schlüssel (1) gegen den Uhrzeigersinn drehen.
-
- Den Griff (2) anheben und vom Deckel (3) lösen.
 - Den Deckel (3) öffnen.





AUSBAU

- Die Sicherheitssperre anheben
- Den Schlüssel (1) in das Schloss am Taschendeckelgriff (2) stecken. Den Schlüssel (1) gegen den Uhrzeigersinn drehen.
- An der Tasche ziehen und von der Sperre lösen
- Anheben und von den Befestigungshaken abziehen



CAPONORD

aprilia



**Kap. 03
Benutzungshinw
eise**

Kontrollen (03_01)

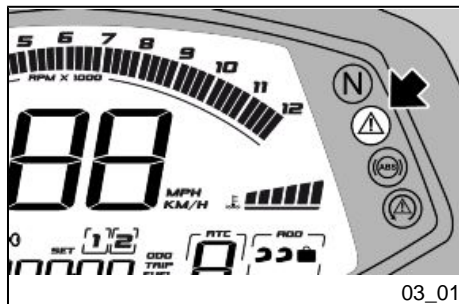
Achtung



VOR FAHRTANTRITT STETS DAS FAHRZEUG AUF FUNKTION UND SICHERHEIT KONTROLLIEREN. DIE NICHTAUSFÜHRUNG DIESER KONTROLLARBEITEN KANN ZU SCHWEREN PERSÖNLICHEN VERLETZUNGEN ODER SCHWEREN FAHRZEUGSCHÄDEN FÜHREN. NICHT ZÖGERN SICH AN EINEN offiziellen aprilia-Vertragshändler ZU WENDEN, FALLS DIE FUNKTION EINIGER BEDIENELEMENTE NICHT VERSTANDEN WURDE ODER VERMUTET WIRD, DASS FUNKTIONSSTÖRUNGEN BESTEHEN. FÜR DIE KONTROLLE WIRD SEHR WENIG ZEIT BENÖTIGT, DER SICHERHEITSGEWINN IST GROSS.

Achtung

JE NACH ZEIT ZWISCHEN DREHEN DES SCHLÜSSELS AUF "KEY ON" UND STARTEN DES MOTORS KANN DAS BREMSLICHT FÜR UNGEFÄHR EINE HALBE SEKUNDE AUFLEUCHTEN ODER NICHT.



03_01

Dieses Fahrzeug ist dafür vorbereitet eventuelle Betriebsstörungen in Echtzeit zu erkennen, die vom elektronischen Steuergerät gespeichert werden.

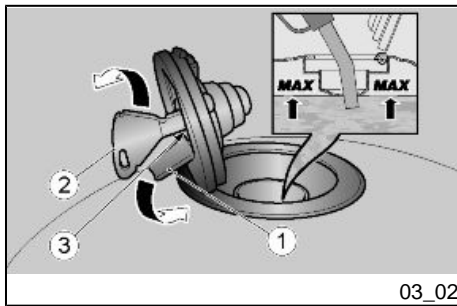
Jedes Mal wenn das Zündschloss auf "ON" gestellt wird, schaltet sich am Armaturenbrett für ungefähr drei Sekunden die LED-Alarmkontrolle ein.

KONTROLLEN VOR FAHRANTRITT

Vordere und hintere Scheibenbremse	Den Funktion, den Leerhub der Bremshebel, den Bremsflüssigkeitsstand und eventuelle Lecks kontrollieren. Den Verschleißzustand der Bremsbeläge prüfen. Gegebenenfalls Bremsflüssigkeit nachfüllen.
Gasgriff	Kontrollieren, dass er sich leicht bedienen und bei allen Lenkerpositionen vollständig öffnen und schließen lässt. Gegebenenfalls einstellen bzw. schmieren.
Motoröl	Gegebenenfalls nachfüllen bzw. schmieren.
Räder / Reifen	Den Reifenzustand, den Reifendruck, Verschleiß und eventuelle Schäden überprüfen. Aus der Lauffläche eventuell in deren Gummiprofil festgeklemmte Fremdkörper entfernen.
Bremshebel	Prüfen, dass sie sich leicht bedienen lassen. Die Gelenkpunkte einschmieren und, bei Bedarf, den Hub einstellen.

Kupplung	Die Funktion, den Leerhub des Hebels, den Flüssigkeitsstand und eventuelle Lecks kontrollieren. Gegebenenfalls Flüssigkeit nachfüllen. Die Kupplung muss ohne "Rucken" bzw. "Schlupfen" funktionieren.
Lenkung	Kontrollieren, dass sich die Lenkung gleichmäßig, leichtgängig und ohne Spiel drehen lässt.
Seitenständer / Hauptständer (wo vorgesehen)	<p>Auf Funktionstüchtigkeit prüfen. Sicherstellen, dass der Seitenständer reibungslos hoch- und heruntergeklappt werden kann und, dass die Spannfedern funktionstüchtig sind und diesen dann in die Ausgangsstellung zurückbringen.</p> <p>Gegebenenfalls die Anschlusstellen und Gelenkpunkte schmieren.</p> <p>Die Funktionstüchtigkeit des Sicherheitsschalters kontrollieren.</p>
Befestigungselemente	<p>Prüfen, dass sich die Befestigungselemente nicht gelockert haben.</p> <p>Gegebenenfalls einstellen oder festziehen.</p>
Antriebskette	Das Spiel prüfen.

Kraftstofftank	<p>Den Füllstand kontrollieren und gegebenenfalls tanken.</p> <p>Den Benzinkreis auf Undichtigkeit oder Verstopfung überprüfen.</p> <p>Prüfen, dass der Tankdeckel richtig geschlossen ist.</p>
Kühlflüssigkeit	<p>Der Flüssigkeitsstand im Ausdehnungsgefäß muss zwischen den Markierungen 'FULL' und 'LOW' liegen.</p>
Schalter zum Abstellen des Motors (ON - OFF)	<p>Kontrollieren, dass er richtig funktioniert.</p>
Lichter, Kontrolllampen, Hupe, Bremslichtschalter und elektrische Vorrichtungen	<p>Kontrollieren, dass die akustischen und visuellen Vorrichtungen richtig funktionieren. Bei Störungen reparieren oder die Lampen wechseln.</p>
Hall-Geber	<p>Sicherstellen, dass die Hall-Geber perfekt sauber und unversehrt sind.</p>



Auftanken (03_02)

Zum Tanken:

- Den Deckel (1) öffnen.
- Den Schlüssel (2) in den Tankdeckelverschluss (3) einstecken.
- Den Schlüssel im Uhrzeigersinn drehen, ziehen und den Tankdeckel öffnen.

Technische Angaben

Benzintank (einschließlich Reserve)

24 l (5.28 UK gal; 6.34 US gal)

Benzinreserve

4 l (0.88 UK gal; 1.06 US gal)

- Tanken.

Achtung



DEM BENZIN KEINE ZUSATZSTOFFE ODER ANDERE SUBSTANZEN BEIFÜGEN.

FALLS EIN TRICHTER VERWENDET WIRD, SICHERSTELLEN, DASS DIESER VOLLKOMMEN SAUBER IST.



BEIM VOLLTANKEN, MUSS DER BENZINPEGEL UNTERHALB DER UNTERKANTE DER TANKVERSCHLUSSKAMMER BLEIBEN (SIEHE ABBILDUNG).

BEIM TANKEN DAS AUSTRETEN VON KRAFTSTOFF VERHINDERN, DA DIES ZU SCHÄDEN AN OBJEKTEN UND/ODER PERSONEN FÜHREN KANN, SOWIE ZU BRANDGEFAHR.

BEIM TANKEN KEINE ELEKTRONISCHEN GERÄTE UND/ODER MOBILTELEFONE VERWENDEN, DA ES DURCH KRAFTSTOFFDAMPF ZU SACH- UND/ODER PERSONENSCHÄDEN KOMMEN KANN.

Nach dem Tanken:

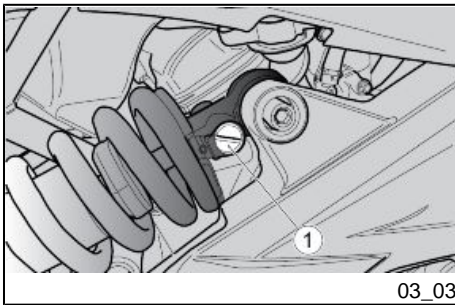
- Der Tankdeckel kann nur mit eingestecktem Schlüssel (2) geschlossen werden.
- Mit eingestecktem Schlüssel (2) den Tankdeckel drücken und wieder schließen.
- Den Schlüssel (2) abziehen.
- Den Deckel (1) schließen.



SICHERSTELLEN, DASS DER DECKEL RICHTIG GESCHLOSSEN IST.

Einstellung der hinteren Federbeine (03_03, 03_04)

(Caponord 1200)



03_03

Die hintere Radaufhängung besteht aus einer Einheit Feder-Stoßdämpfer, die mittels Silentblock am Rahmen und mittels Hebel an der hinteren Schwinge befestigt ist.

Zum Anpassen der Fahrzeuglage ist der Stoßdämpfer mit folgenden Komponenten ausgestattet:

- Einstellschraube (1) zur Einstellung der hydraulischen Dämpfung in der Zugstufe.
- Einstellring (2) zur Einstellung der Federvorspannung (3).

ANMERKUNG

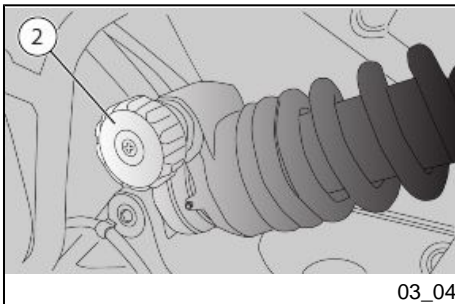
ZUR PERSÖNLICHEN EINSTELLUNG DER FAHRZEUGLAGE KANN DIE HÖHE DES FAHRZEUGHECKS EINGESTELLT WERDEN.

ANMERKUNG

BEI SPORTLICHER FAHRWEISE ODER WENN DAS FAHRZEUG AUF NASSEN UND STAUBIGEN STRASSEN BZW. AUF UNEBENEM GELÄNDE BENUTZT WIRD, MÜSSEN DIE INSPEKTIONS- UND WARTUNGSARBEITEN DOPPELT SO HÄUFIG VORGENOMMEN WERDEN.

Achtung

DIE EINSTELLSCHRAUBEN (1 - 2) NICHT ÜBER DEN ENDANSCHLAG IN BEIDEN RICHTUNGEN MIT GEWALT HINAUS DREHEN, UM SCHÄDEN ZU VERMEIDEN.



03_04

Bei der Standardeinstellung des hinteren Stoßdämpfers wurden die meisten Fahrbedingungen bei niedriger und hoher Geschwindigkeit, für den Transport des Fahrers mit Gepäck berücksichtigt.

Dennoch können personalisierte Einstellungen, in Abhängigkeit vom Gebrauch des Fahrzeuges, vorgenommen werden.



VOR ARBEITEN AN DEN STELLVORRICHTUNGEN ABWARTEN, BIS MOTOR UND DER SCHALLDÄMPFER VOLLSTÄNDIG ABGEKÜHLT SIND.

Achtung

EINSTELLEN DER FEDERVORSPANNUNG SOWIE DER HYDRAULISCHEN DÄMPFUNG IN DER ZUGSTUFE DES STOßDÄMPFERS IN ABHÄNGIGKEIT VON DEN EINSATZBEDINGUNGEN DES FAHRZEUGES. BEI ERHÖHUNG DER FEDERVORSPANNUNG MUSS AUCH DIE HYDRAULISCHE DÄMPFUNG IN DER ZUGSTUFE (1) DES STOßDÄMPFERS ERHÖHT WERDEN, UM PLÖTZLICHE SPRÜNGE WÄHREND DER FAHRT ZU VERMEIDEN. WENDEN SIE SICH GEBENENFALLS AN EINEN offiziellen aprilia-Vertragshändler.

(Caponord 1200 Travel Pack)

Diese Version sieht die Verwendung von semiaktiven Federungen vor

Achtung

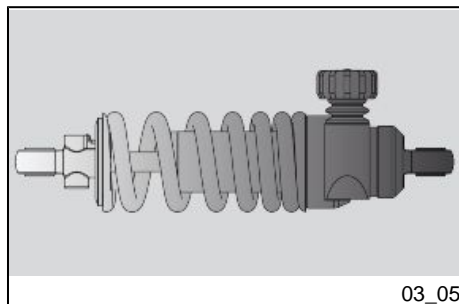
DER HINTERE STOßDÄMPFER WIRD ELEKTRONISCH VON DER STEUER-ELEKTRONIK GESTEUERT UND KANN MIT TASTEN AM ARMATURENBRETT EINGESTELLT WERDEN, DAMIT IMMER OPTIMALE FAHRBEDINGUNGEN VORHERRSCHEN

Einstellung hintere Stoßdämpfer (03_05, 03_06)

(Caponord 1200)

HINTERER STOSSDÄMPFER - EINSTELLUNG

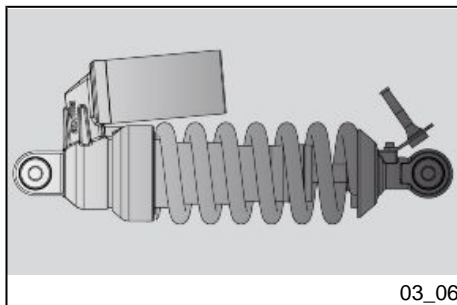
	Federvorspannung	Hydraulische Dämpfung während der Ausfederung
Fahrer	0 Umdrehungen öffnen (Drehen entgegen dem Uhrzeigersinn)	17 Clicks öffnen (Drehen entgegen dem Uhrzeigersinn)
Fahrer+Gepäck leer	4 Umdrehungen öffnen (Drehen entgegen dem Uhrzeigersinn)	14 Clicks öffnen (Drehen entgegen dem Uhrzeigersinn)
Fahrer+Gepäck	8 Umdrehungen öffnen (Drehen entgegen dem Uhrzeigersinn)	11 Clicks öffnen (Drehen entgegen dem Uhrzeigersinn)
Fahrer+Beifahrer	16 Umdrehungen öffnen (Drehen entgegen dem Uhrzeigersinn)	8 Clicks öffnen (Drehen entgegen dem Uhrzeigersinn)
Fahrer+Beifahrer+Gepäck	20 Umdrehungen öffnen (Drehen entgegen dem Uhrzeigersinn)	5 Clicks öffnen (Drehen entgegen dem Uhrzeigersinn)



ANMERKUNG

VOR DER EINSTELLUNG DES STOSSDÄMPFERS, DIE KLAPPEN VOLLSTÄNDIG (IM UHRZEIGERSINN) SCHLIESSEN.

(Caponord 1200 Travel Pack)



Diese Version sieht die Verwendung von semiaktiven Federungen vor

Achtung

DER HINTERE STOSSDÄMPFER WIRD ELEKTRONISCH VON DER STEUER-ELEKTRONIK GESTEUERT UND KANN MIT TASTEN AM ARMATURENBRETT EINGESTELLT WERDEN, DAMIT IMMER OPTIMALE FAHRBEDINGUNGEN VOR-HERRSCHEN

Das System arbeitet mit einer Reihe von Symbolen, die einer speziellen Einstellungsart entsprechen:

- Ein Helm: Einstellung der Vorspannung nur mit dem Fahrer an Bord
- Ein Helm plus Koffer: Einstellung der Vorspannung mit Fahrer und Gepäck
- Zwei Helme: Einstellung der Vorspannung mit Fahrer und Beifahrer
- Zwei Helme plus Koffer: Einstellung der Vorspannung mit Fahrer, Beifahrer und Gepäck
- Zwei Helme plus Koffer (nacheinander blinkend): Einstellung der Vorspannung im Automatikmodus

ANMERKUNG

NACH AUSSCHALTEN DES ZÜNDSCHLOSSES BEHÄLT DAS ADD-SYSTEM BEIM NÄCHSTEN EINSCHALTEN DIE VORHER GEWÄHLTEN EINSTELLUNGEN BEI.

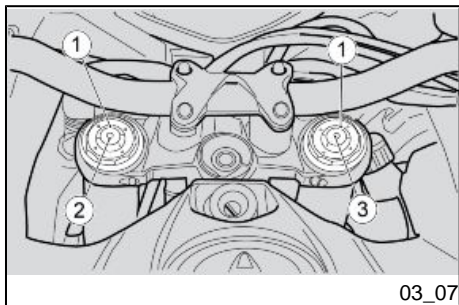
Einstellung der Vorderradgabel (03_07, 03_08)

(Caponord 1200)

- Bei gezogenem Vorderradbremshelb, den Lenker wiederholt nach unten drücken, um die Gabel einige Male durchzufedern. Der Federweg muss weich resultieren und die Gabelholme dürfen kein Auslecken von Öl aufweisen.
- Den Anzug aller Organe und die Funktion der Gelenke der vorderen und hinteren Radaufhängung kontrollieren.

Achtung

ZUM ÖLWECHSEL AN DER VORDEREN GABEL UND ZUM AUSWECHSELN DER ÖLDICHTRINGE EINEN offiziellen aprilia-Vertragshändler AUFsuchen.



Die vordere Radaufhängung besteht aus einer Hydraulikgabel, die über zwei Platten am Lenkrohr befestigt ist.

Für die Einstellung der Fahrzeuglage befindet sich an jedem Gabelschaft eine obere Mutter (1) für die Einstellung der Federvorspannung.

Der linke Gabelschaft hat außerdem eine obere Stellvorrichtung (2) für die Einstellung der hydraulische Dämpfung in Zugstufe.

Der rechte Gabelschaft hat außerdem eine obere Stellvorrichtung (3) für die Einstellung der hydraulische Dämpfung in Druckstufe.

Je nach Bedarf des Fahrers kann die Einstellung der Gabelschäfte verändert werden - dabei sind folgende Standardeinstellungen zu beachten:

- Vorspannung aus der komplett zugeschraubten Position um 5 Umdrehungen öffnen (beide Gabelschäfte);
- Hydraulische Dämpfung in Zugstufe aus der komplett zugeschraubten Position um 10 Umdrehungen öffnen (linker Gabelschaft);
- Hydraulische Dämpfung in Druckstufe aus der komplett zugeschraubten Position um 10 Umdrehungen öffnen (linker Gabelschaft);

Achtung

UM MÖGLICHE SCHÄDEN ZU VERMEIDEN, DÜRFEN DIE EINSTELLSCHRAUBEN (1-2) NICHT ÜBER DEN BEIDSEITIGEN ANSCHLAG HINAUS GEDREHT

WERDEN. BEIDE GABELSCHÄFTE AUF DIE GLEICHE FEDERVORSPANNUNG EINSTELLEN. WIRD DAS FAHRZEUG MIT EINER UNTERSCHIEDLICHEN EINSTELLUNG DER SCHÄFTEN GEFAHREN, FOLGT DARAUS EIN INSTABILES FAHRZEUG. BEI ERHÖHUNG DER FEDERVORSPANNUNG MUSS AUCH DIE HYDRAULISCHE DÄMPFUNG IN DER ZUGSTUFE ERHÖHT WERDEN, UM PLÖTZLICHE RUCKE WÄHREND DER FAHRT ZU VERMEIDEN.

Achtung



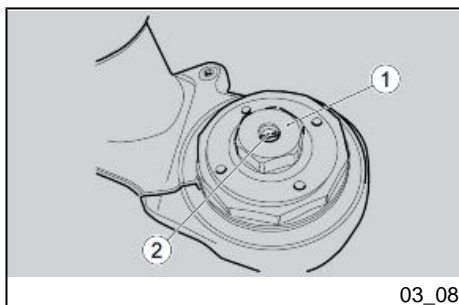
FÜR DAS ZÄHLEN DER EINRASTSTUFEN DER EINSTELLSCHRAUBEN BZW. UMDREHUNGEN DER STELLVORRICHTUNGEN (1-2) IMMER MIT DEN STRAFFSTEN EINSTELLWERTEN BEGINNEN (EINSTELLWERT BIS ZUM ANSCHLAG IM UHRZEIGERSINN GEDREHT). UM MÖGLICHE SCHÄDEN ZU VERMEIDEN, DÜRFEN DIE STELLVORRICHTUNGEN (1 - 2) NICHT ÜBER DEN BEIDSEITIGEN ANSCHLAG HINAUS GEDREHT WERDEN.

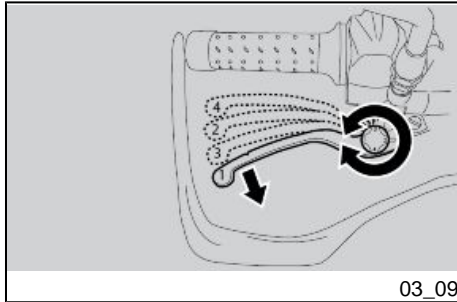
(Caponord 1200 Travel Pack)

Diese Version sieht die Verwendung von semiaktiven Federungen vor

Je nach Bedarf des Fahrers kann ausschließlich die Vorspannung am Gabelschaft durch Drehen an der Einstellmutter des oberen Deckels verändert werden.

Die Standardeinstellung des Gabelschafts erhält man ausgehend von der komplett festgezogenen Mutter (Uhrzeigersinn) und durch Lösen (gegen den Uhrzeigersinn) um 5 Umdrehungen.





Achtung

ES KANN AUSSCHLIESSLICH DER RECHTE GABELSCHAFT EINGESTELLT WERDEN. DER LINKE GABELSCHAFT IST NICHT EINSTELLBAR, DA ER ELEKTRONISCH GESTEUERT WIRD.

Einstellung des Vorderradbremsh Hebels (03_09)

Der Abstand zwischen Hebelende und Griff kann durch Drehen der Einstellschraube eingestellt werden.

Zur Einstellung: den Steuerhebel nach vorne rücken und die Einstellschraube solange drehen, bis die gewünschte Nummer dem Pfeil gegenüberliegt.

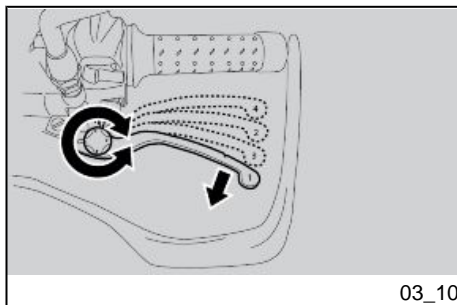
Einstellung des Kupplungshebels (03_10)

Achtung

DEN BOLZEN KUPPLUNGSH EBEL VON EVENTUELLEN FETTABLAGERUNGEN REINIGEN.

ANSCHLIESSEND DEN BOLZEN SCHMIEREN, WENN BEI REGEN, AUF NASSEN STRASSEN GEFAHREN WIRD, ODER NACH DER FAHRZEUG-REINIGUNG

Für die zu benutzende Schmiermittelart sich an die Tabelle der empfohlenen Produkte halten.



Der Abstand zwischen Hebelende und Griff kann durch Drehen der Einstellschraube eingestellt werden.

Zur Einstellung: den Steuerhebel nach vorne rücken und die Einstellschraube solange drehen, bis die gewünschte Nummer dem Pfeil gegenüberliegt.

Einfahren

Das Einfahren ist von grundlegender Bedeutung für eine zufriedenstellende Lebensdauer des Fahrzeuges. In den ersten 1000 km (621.37 mi) die folgenden Anweisungen beachten, um Zuverlässigkeit und zukünftige Leistung zu garantieren:

- Anfahren bei Vollgas und schnelle Beschleunigungen vermeiden;
- Heftige und längere Bremsvorgänge vermeiden;
- Fahrten bei erhöhter und konstanter Geschwindigkeit vermeiden; besser abwechslungsreiche Strecken mit häufigen und moderaten Beschleunigungen und Verringerungen der Geschwindigkeit;
- Fahren Sie vorsichtig, um sich langsam mit dem Motor vertraut zu machen und die Motordrehzahl schrittweise zu erhöhen

Achtung

ERST NACH DER INSPEKTION AM ENDE DER EINFahrZEIT KANN DAS FAHRZEUG DIE BESTEN LEISTUNGEN ERBRINGEN.

Folgende Angaben beachten:

- Abrupte Beschleunigungen sowohl während als nach dem Einfahren vermeiden, wenn der Motor mit niedriger Drehzahl läuft.

- Auf den ersten 100 km (62 Meilen) müssen die Bremsen behutsam betätigt und plötzliche oder längere Bremsvorgänge vermieden werden. Damit wird ein richtiges Einlaufen des Abriebmaterials der Bremsbeläge an der Brems Scheibe ermöglicht.



BEI DER VORGESEHENEN KILOMETERZAHL DIE IN DER TABELLE "ENDE EINFahrZEIT" IM ABSCHNITT WARTUNGSPROGRAMM VORGESEHENEN ARBEITEN BEI EINEM offiziellen aprilia-Vertragshändler AUSFÜHREN LASSEN, UM SCHÄDEN AN PERSONEN ODER AM FAHRZEUG ZU VERMEIDEN.

Starten van de motor (03_11, 03_12, 03_13, 03_14, 03_15)

Dieses Fahrzeug ist äußerst leistungsstark und muss aufgrund seiner Stärke und möglichen Leistung sorgfältig und vorsichtig genutzt werden.

Keine Gegenstände innerhalb der Sportscheibe (zwischen Lenker und Armaturen Brett) ablegen, um die Lenkerdrehung und den freien Blick auf das Armaturen Brett nicht zu behindern.



ABGASE ENTHALTEN KOHLENMONOXID, DAS BEIM EINATMEN EXTREM GIFTIG IST.

EIN STARTEN DES MOTORS IN GESCHLOSSENEN ODER SCHLECHT GELÜFTETEN RÄUMEN VERMEIDEN.

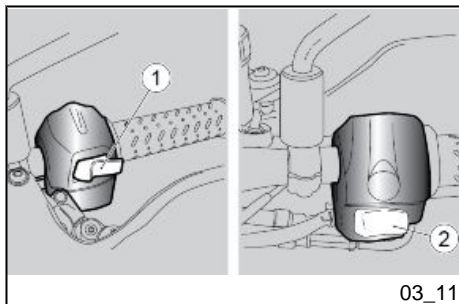


DIE NICHTBEACHTUNG DIESER VORSCHRIFT KANN ZUR BEWUSSTLOSIGKEIT UND SOGAR ZUM TOD DURCH ERSTICKEN FÜHREN.

Achtung

IST DER SEITENSTÄNDER HERUNTERGEKLAPPT, KANN DER MOTOR NUR ANGEKLEBT WERDEN, WENN DER LEERLAUF EINGELEGT IST. DAS BEDEUTET IN DIESEM FALL, DASS DER MOTOR AUSGEHT, WENN MAN VERSUCHT, DEN GANG EINGULEGEN.

IST DER SEITENSTÄNDER HOCHGEKLAPPT, KANN DER MOTOR IM LEERLAUF ODER MIT EINGELEGTEM GANG UND DURCHGEDRÜCKTEM KUPPLUNGSHEBEL GESTARTET WERDEN.



03_11

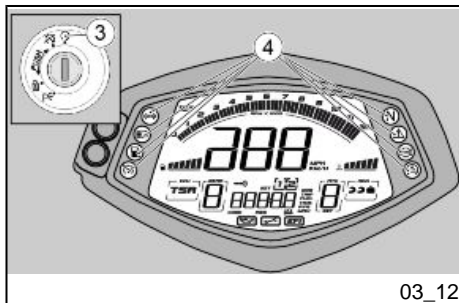
- In Fahrposition auf das Fahrzeug steigen.
- Sicherstellen, dass der Ständer vollständig eingeklappt ist.
- Sicherstellen, dass der Licht-Wechselschalter (1) auf Position "Abblendlicht" steht.
- Den Schalter zum Ausschalten des Motors (2) auf "RUN" stellen.
- Den Schlüssel (3) drehen und das Zündschloss auf "ON" stellen.

An diesem Punkt:

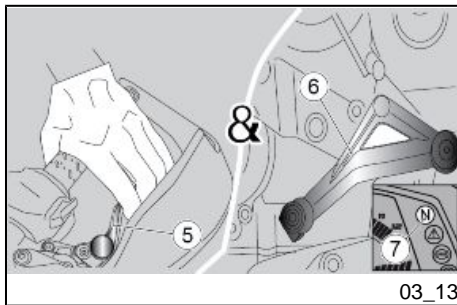
- Am Armaturenbrett schalten sich alle Kontrolllampen (4) und die Hintergrundbeleuchtung für 2 Sekunden ein.
- Während des normalen Fahrzeugeinsatzes werden an den Instrumenten die jeweiligen Istwerte angezeigt.



WENN AM ARMATURENBRETT DIE KRAFTSTOFF-RESERVEKONTROLLE AUFLEUCHTET, MUSS SO BALD WIE MÖGLICH GETANKT WERDEN.



03_12

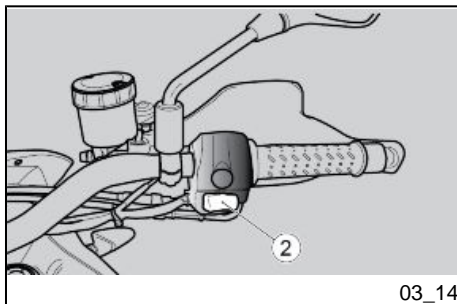


03_13

- Durch Betätigung eines Bremshebels mindestens ein Rad blockieren.
- Den Kupplungshebel (5) vollständig ziehen und den Schalthebel (6) auf Leerlauf stellen (grüne Leerlaufkontrolle "N" (7) eingeschaltet).
- Das Fahrzeug ist mit einem, von der Zündelektronik gesteuerten, Choke ausgestattet, der sich gegebenenfalls automatisch einschaltet (Kaltstart).



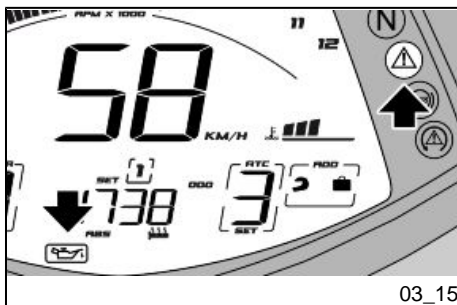
UM EINEN ÜBERMÄSSIGEN VERBRAUCH DER BATTERIE ZU VERMEIDEN, DEN ANLASSERSCHALTER (2) NICHT LÄNGER ALS ZEHN SEKUNDEN GEDRÜCKT HALTEN.



03_14

STARTET DER MOTOR INNERHALB DIESES ZEITRAUMES NICHT, ZEHN SEKUNDEN WARTEN UND DEN ANLASSERSCHALTER (2) ERNEUT DRÜCKEN.

OHNE GAS ZU GEBEN DEN ANLASSERSCHALTER (2) DRÜCKEN UND, SOWIE DER MOTOR STARTET, WIEDER LOSLASSEN.



03_15



ERSCHEINT AM DISPLAY DAS SYMBOL FÜR DEN MOTORÖLDRUCK UND DIE HAUPT-WARNLEUCHE BLINKT, BEDEUTET DIES, DASS DER ÖLDRUCK IM SCHMIERKREIS NICHT AUSREICHT.

- Mindestens einen Bremshebel gezogen halten und bis zum Losfahren kein Gas geben.



BEI KALTEM MOTOR NICHT MIT VOLLGAS ANFAHREN. UM DEN SCHADSTOFFANTEIL IN DER LUFT SOWIE DEN KRAFTSTOFFVERBRAUCH ZU VERRINGERN, SOLLTE DER MOTOR WÄHREND DER ERSTEN KILOMETER DURCH LANGSAMES FAHREN WARMLAUFEN.

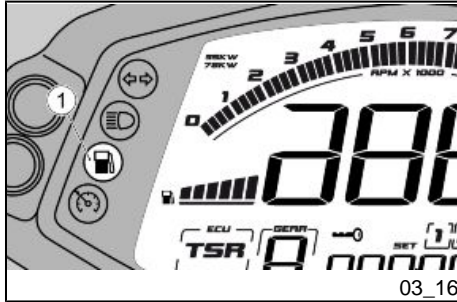


WENN BEI NORMALEM MOTORBETRIEB DAS EFI-SYMBOL UND DIE HAUPT-WARNLEUCHE DAUERHAFT EINGESCHALTET BLEIBEN, BEDEUTET DIES, DASS DIE STEUERELEKTRONIK EINE STÖRUNG FESTGESTELLT HAT; WENDEN SIE SICH SO BALD WIE MÖGLICH AN EINEN offiziellen Aprilia Vertrags-händler

WENN SICH BEI NORMALEM MOTORBETRIEB DAS EFI-SYMBOL EINSCHALTET UND DIE HAUPT-WARNLEUCHE BLINKT, BEDEUTET DIES, DASS DIE STEUERELEKTRONIK EINE SCHWERWIEGENDE STÖRUNG FESTGESTELLT HAT; WENDEN SIE SICH UNVERZÜGLICH AN EINEN offiziellen Aprilia Vertrags-händler

Ride by wire

Das Fahrzeug ist mit einem innovativen Gas-Steuersystem, genannt DRIVE BY WIRE, ausgestattet, das in jeder Fahrsituation ein optimales Motorverhalten ermöglicht. Bei dem System werden die Anforderungen durch den Fahrer, die allgemeinen Betriebszustände sowie die Außenbedingungen (Luftdruck, Temperatur) berücksichtigt. Im Vergleich zu den traditionellen Einspritzsystemen wird hier, durch Ersatz des herkömmlichen Gaszugs, auch eine elektronische Steuerung des Gasgriffs ermöglicht. Bei Fahrten auf hochgelegenen Straßen kompensiert das System DRIVE BY WIRE den unvermeidlichen Leistungsverlust (1% pro 100 Meter Höhenunterschied, bedingt durch den geringeren Sauerstoffanteil in der Luft) durch eine Öffnung der Drossel-



körper aus. Dementsprechend antwortet der Motor auf Drehmomentanfrage durch den Gasgriff auf die gleiche Weise wie bei Fahrten in tiefergelegenen Ebenen und verlegt dabei die natürliche Leistungsreduzierung auf die höheren Drehzahlbereiche. Daraus folgt, dass sich die Drosselklappen bereits vollständig geöffnet haben, wenn der Gasgriff noch nicht vollständig gedreht wurde. D. h. bei einer weiteren Drehung des Gasgriffs werden die Fahrzeuleistungen nicht weiter erhöht.

Anfahren / Fahren (03_16, 03_17, 03_18, 03_19)

Achtung

SCHALTET SICH WÄHREND DER FAHRT AM ARMATURENBRETT DIE KRAFTSTOFF-RESERVEKONTROLLE (1) EIN, BEDEUTET DIES, DASS NOCH EINE GERINGE MENGE KRAFTSTOFF IM TANK ZUR VERFÜGUNG STEHT.

SO SCHNELL WIE MÖGLICH KRAFTSTOFF TANKEN.

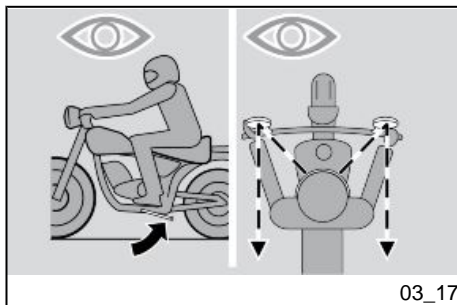
Achtung

BEI FAHRTEN OHNE BEIFAHRER, SICHERSTELLEN, DASS DIE BEIFAHRER-FUSSRASTEN EINGEKLAFFT SIND.

Achtung

BEI FAHRTEN MIT BEIFAHRER, DIE PERSON AUF DAS BEI DER FAHRT ZU BEACHTENDE VERHALTEN HINWEISEN, DAMIT KEINE SCHWIERIGKEITEN ENTSTEHEN.

VOR DER ANFAHRT SICHERSTELLEN, DASS DER STÄNDER RICHTIG IN DIE RUHEPOSITION EINGEKLAFFT IST.



03_17

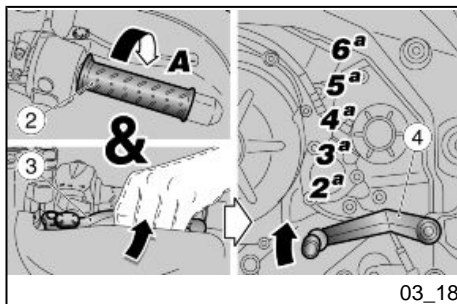
Zum Starten:

- Den Motor einschalten.
- Die Neigung der Rückspiegel einstellen, um eine optimale Sicht zu gewährleisten.

Achtung



BEI ANGEHALTENEM FAHRZEUG DEN UMGANG MIT DEN RÜCKSPIEGELN LERNEN. DIE OBERFLÄCHE DER RÜCKSPIEGEL IST KONVEX, D. H. DIE OBJEKTE SCHEINEN WEITER ENTFERNT ZU SEIN, ALS WIE SIE ES IN WIRKLICHKEIT SIND. DIESE RÜCKSPIEGEL BIETEN EINE WEITWINKELSIKT UND NUR MIT ERFAHRUNG KANN DIE ENTFERNUNG DER NACHFOLGENDEN FAHRZEUGE ABGESCHÄTZT WERDEN.

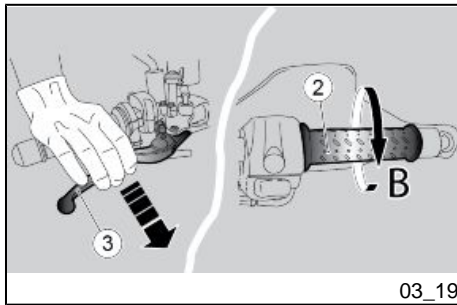


03_18

- Bei geschlossenem Gasgriff (2) (**Pos. A**) und Motor im Leerlauf den Kupplungshebel (3) betätigen.
- Den Kupplungshebel (4) nach unten drücken, um den ersten Gang einzulegen.
- Den Kupplungshebel (beim Start betätigt) wieder loslassen.

Achtung

BEIM AUSSCHALTEN DES FAHRZEUGS DIE KUPPLUNG NICHT ZU SCHNELL ODER PLÖTZLICH LOSLASSEN, DA DIES ZUM ABSTERBEN DES MOTORS ODER ZUM AUFBÄUMEN DES FAHRZEUGS FÜHREN KÖNNTE. NICHT PLÖTZLICH GAS GEBEN, WENN DIE KUPPLUNG AUS DIESEM GRUND LOSGELASSEN WIRD.



- Den Kupplungshebel (3) langsam loslassen und gleichzeitig durch leichtes Drehen des Gasgriffs (2) (**Pos.B**) Gas geben.

Das Fahrzeug setzt sich in Bewegung.

- Zum Aufwärmen des Motors während der ersten Kilometer langsam fahren.

- Durch langsames Drehen des Gasgriffs (2) (**Pos.B**) die Geschwindigkeit erhöhen, ohne dabei die empfohlene Drehzahl zu überschreiten.

Zum Einlegen des zweiten Gangs:



DIE FAHRT FORTSETZEN, DABEI FAHRSTIL UND GESCHWINDIGKEIT AN DIE UMGEBUNGSBEDINGUNGEN ANPASSEN.

NICHT BEI EINEM ZU NIEDRIGEM DREHZAHLBEREICH SCHALTEN.

- Den Gasgriff (2) (**Pos.A**) loslassen, den Kupplungshebel (3) ziehen, das Schaltpedal (4) anheben, den Kupplungshebel (3) loslassen und Gas geben.
- Die letzten zwei Schritte wiederholen, um höhere Gänge einzulegen.



ERSCHEINT AM DISPLAY DAS SYMBOL FÜR DEN MOTORÖLDRUCK UND DIE HAUPT-WARNLEUCHE BEI NORMALEM MOTORBETRIEB, BEDEUTET DIES, DASS DER ÖLDRUCK IM SCHMIERKREIS NICHT AUSREICHT.

IN DIESEM FALL DEN MOTOR ABSTELLEN UND EINEN offiziellen aprilia-Vertragshändler AUFsuchen.

DAS Umschalten von einem höheren Gang in einen kleineren Gang, genannt "Runterschalten", wird in folgenden Fällen vorgenommen:

- Beim Bremsen an Gefälle, um die Bremswirkung durch Ausnutzung der Motorkompression zu erhöhen.
- An Steigungen, wenn der eingelegte Gang nicht für die Geschwindigkeit geeignet ist (hoher Gang, niedrige Geschwindigkeit) und die Motor-Drehzahl sinkt.

Achtung

Jeweils nur um einen Gang herunterschalten; ein herunterschalten um mehr als einen Gang könnte dazu führen, dass der Motor den zulässigen Höchstdrehzahlbereich überschreitet.

Anfahren / Fahren (03_19, 03_20, 03_21, 03_22, 03_23, 03_24, 03_25)

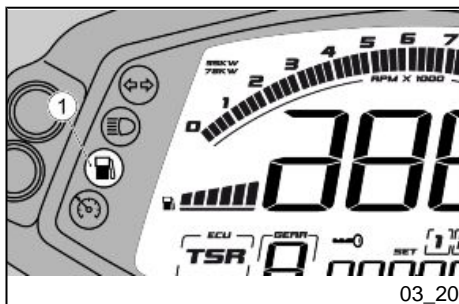
Achtung

Schaltet sich während der Fahrt am Armaturenbrett die Kraftstoff-Reservekontrolle (1) ein, bedeutet dies, dass noch eine geringe Menge Kraftstoff im Tank zur Verfügung steht.

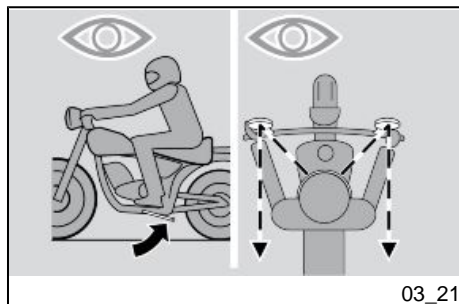
so schnell wie möglich Kraftstoff tanken.

Achtung

Bei Fahrten ohne Beifahrer, sicherstellen, dass die Beifahrer-Fussrasten eingeklappt sind.



03_20



Achtung

BEI FAHRTEN MIT BEIFAHRRER, DIE PERSON AUF DAS BEI DER FAHRT ZU BEACHTENDE VERHALTEN HINWEISEN, DAMIT KEINE SCHWIERIGKEITEN ENTSTEHEN.

VOR DER ANFAHRT SICHERSTELLEN, DASS DER STÄNDER RICHTIG IN DIE RUHEPOSITION EINGEKLAFFT IST.

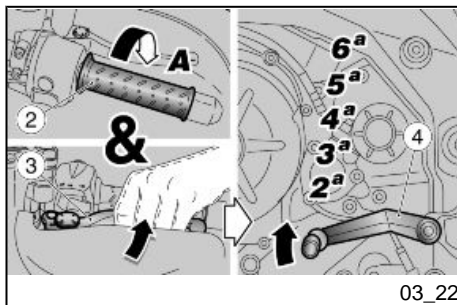
Zum Starten:

- Den Motor einschalten.
- Die Neigung der Rückspiegel einstellen, um eine optimale Sicht zu gewährleisten.

Achtung



BEI ANGEHALTENEM FAHRZEUG DEN UMGANG MIT DEN RÜCKSPIEGELN LERNEN. DIE OBERFLÄCHE DER RÜCKSPIEGEL IST KONVEX, D. H. DIE OBJEKTE SCHEINEN WEITER ENTFERNT ZU SEIN, ALS WIE SIE ES IN WIRKLICHKEIT SIND. DIESE RÜCKSPIEGEL BIETEN EINE WEITWINKELSIKT UND NUR MIT ERFAHRUNG KANN DIE ENTFERNUNG DER NACHFOLGENDEN FAHRZEUGE ABGESCHÄTZT WERDEN.

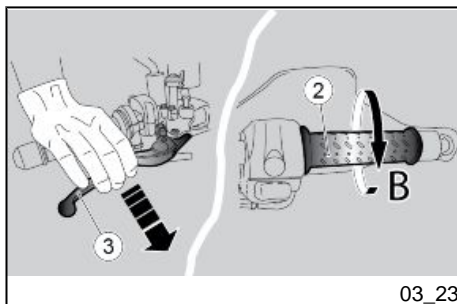


03_22

- Bei geschlossenem Gasgriff (2) (**Pos. A**) und Motor im Leerlauf den Kupplungshebel (3) betätigen.
- Den Kupplungshebel (4) nach unten drücken, um den ersten Gang einzulegen.
- Den Kupplungshebel (beim Start betätigt) wieder loslassen.

Achtung

BEIM AUSSCHALTEN DES FAHRZEUGS DIE KUPPLUNG NICHT ZU SCHNELL ODER PLÖTZLICH LOSLASSEN, DA DIES ZUM ABSTERBEN DES MOTORS ODER ZUM AUFBÄUMEN DES FAHRZEUGS FÜHREN KÖNNTE. NICHT PLÖTZLICH GAS GEBEN, WENN DIE KUPPLUNG AUS DIESEM GRUND LOSGELASSEN WIRD.



03_23

- Den Kupplungshebel (3) langsam loslassen und gleichzeitig durch leichtes Drehen des Gasgriffs (2) (**Pos.B**) Gas geben.

Das Fahrzeug setzt sich in Bewegung.

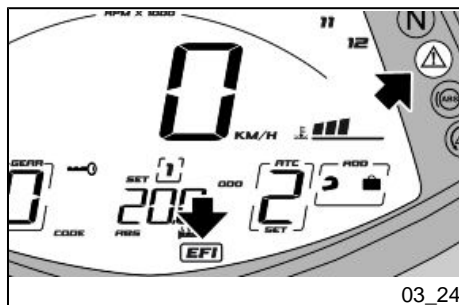
- Zum Aufwärmen des Motors während der ersten Kilometer langsam fahren.

- Durch langsames Drehen des Gasgriffs (2) (**Pos.B**) die Geschwindigkeit erhöhen, ohne dabei die empfohlene Drehzahl zu überschreiten.

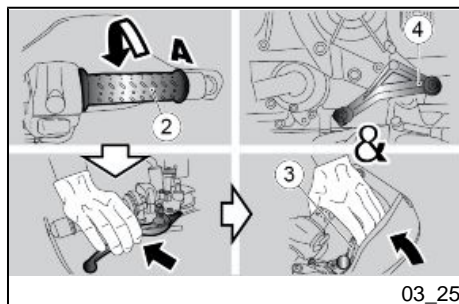
Zum Einlegen des zweiten Gangs:



DIE FAHRT FORTSETZEN, DABEI FAHRSTIL UND GESCHWINDIGKEIT AN DIE UMGEBUNGSBEDINGUNGEN ANPASSEN.



03_24



03_25

NICHT BEI EINEM ZU NIEDRIGEM DREHZAHLBEREICH SCHALTEN.

- Den Gasgriff (2) (**Pos.A**) loslassen, den Kupplungshebel (3) ziehen, das Schaltpedal (4) anheben, den Kupplungshebel (3) loslassen und Gas geben.
- Die letzten zwei Schritte wiederholen, um höhere Gänge einzulegen.



ERSCHEINT AM DISPLAY DAS SYMBOL FÜR DEN MOTORÖLDRUCK UND DIE HAUPT-WARNLEUCHTE BEI NORMALEM MOTORBETRIEB, BEDEUTET DIES, DASS DER ÖLDRUCK IM SCHMIERKREIS NICHT AUSREICHT.

IN DIESEM FALL DEN MOTOR ABSTELLEN UND EINEN offiziellen aprilia-Vertragshändler AUFsuchen.

DAS UMSCHALTEN VON EINEM HÖHEREN GANG IN EINEN KLEINEREN GANG, GENANNT "RUNTERSCHALTEN", WIRD IN FOLGENDEN FÄLLEN VORGENOMMEN:

- Beim Bremsen an Gefälle, um die Bremswirkung durch Ausnutzung der Motorkompression zu erhöhen.
- An Steigungen, wenn der eingelegte Gang nicht für die Geschwindigkeit geeignet ist (hoher Gang, niedrige Geschwindigkeit) und die Motor-Drehzahl sinkt.

Achtung

JEWELNS NUR UM EINEN GANG HERUNTERSCHALTEN; EIN HERUNTERSCHALTEN UM MEHR ALS EINEN GANG KÖNNTE DAZU FÜHREN, DASS DER MOTOR DEN ZULÄSSIGEN HÖCHSTDREHZAHLBEREICH ÜBERSCHREITET.

- Den Gasgriff (2) (**Pos.A**) loslassen.
- Gegebenenfalls den Bremshebel leicht betätigen und das Fahrzeug abbrem-
sen.
- Den Kupplungshebel (3) ziehen und den Schalthebel (4) zum Einlegen eines
kleineren Gangs nach unten drücken.
- Die Bremshebel, falls betätigt, wieder loslassen.
- Den Kupplungshebel (3) loslassen und leicht Gas geben.



**WIRD AM MULTIFUNKTIONS-DIGITALDISPLAY EINE ALARMANZEIGE MOTOR-
ÜBERHITZUNG ANGEZEIGT, DEN MOTOR ABSTELLEN UND DEN KÜHLFLÜS-
SIGKEITSSTAND KONTROLLIEREN. WENN DER FLÜSSIGKEITSSTAND NICHT
IN ORDNUNG IST, NACH DEM ABKÜHLEN DES MOTORS ENTSPRECHEND
NACHFÜLLEN. MOTOR ERST STARTEN, WENN DIE KONTROLLLAMPE ERLO-
SCHEN IST. WENN DER FLÜSSIGKEITSSTAND IN ORDNUNG IST UND/ODER
DIE KONTROLLLAMPE NACH DEM NACHFÜLLEN WEITER LEUCHTET, BITTE
MIT EINEM ABSCHLEPPWAGEN ZU EINEM OFFIZIELLEN aprilia VERTRAGS-
HÄNDLER FAHREN.**

**BLINKT DIE TEMPERATURANZEIGE AUCH NACH DER KONTROLLE DES
KÜHLFLÜSSIGKEITSSTAND WEITER, WENDEN SIE SICH BITTE AN EINEN of-
fiziellen aprilia-Vertragshändler.**

**DEN SCHLÜSSEL IN DER POSITION "KEY-OK" LASSEN, UM ZU VERMEIDEN,
DASS SICH DAS GEBLÄSE AUSSCHALTET UND DIE TEMPERATUR WEITER
ANSTEIGT.**

**SCHALTET SICH AM ARMATURENBRETT DIE HAUPT-WARNLEUCHE BEI
NORMALEM MOTORBETRIEB EIN, BEDEUTET DIES, DASS STÖRUNGEN ER-
FASST WORDEN SIND.**

MEISTENS FUNKTIONIERT DER MOTOR MIT REDUZIERTER LEISTUNG WEITER. SOFORT EINEN offiziellen aprilia-Vertragshändler AUFsuchen.

UM EINE ÜBERHITZUNG DER KUPPLUNG ZU VERMEIDEN, NUR SO KURZ WIE MÖGLICH BEI LAUFEN MOTOR, ANGEHALTENEM FAHRZEUG UND GLEICHZEITIG EINGELEGTEM GANG UND GEZOGENER KUPPLUNG BLEIBEN.



WIRD NUR DIE VORDERRADBREMSE ODER NUR DIE HINTERRADBREMSE BETÄTIGT, WIRD DIE BREMSWIRKUNG ERHEBLICH REDUZIERT. AUSSERDEM BESTEHT DIE GEFAHR, DASS SICH DAS RAD BLOCKIERT UND DADURCH DIE STRASSENHAFTUNG VERLIERT.

BEIM ANHALTEN AN STEIGUNGEN VOLLSTÄNDIG GAS WEGNEHMEN UND DIE BREMSEN NUR ZUM HALTEN DES FAHRZEUGS BENUTZEN.

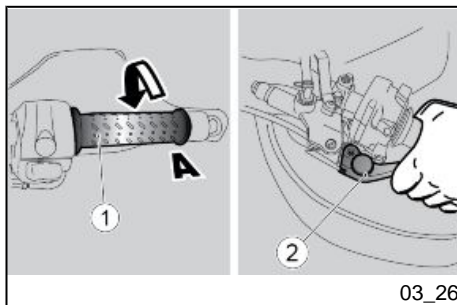
WIRD DER MOTOR ZUM HALTEN DES FAHRZEUGS VERWENDET, KANN DIES ZU EINER ÜBERHITZUNG DER KUPPLUNG FÜHREN.

BEI DAUERBREMSUNGEN AN GEFÄLLSTRECKEN KANN SICH DAS ABRIEBMATERIAL AN DEN BREMSBELÄGEN ÜBERHITZEN UND DADURCH DIE BREMSWIRKUNG NACHLASSEN.

DURCH RUNTERSCHALTEN DIE MOTORVERDICHTUNG MIT ABWECHSELNDER BETÄTIGUNG BEIDER BREMSEN NUTZEN.

AN GEFÄLLSTRECKEN NIE MIT AUSGESCHALTETEM MOTOR FAHREN.

AUF NASSEM UNTERGRUND ODER BEI SCHLECHTER HAFTUNG (SCHNEE, EIS, SCHLAMM, USW.) LANGSAM FAHREN UND VOLLBREMSUNGEN ODER MANÖVER VERMEIDEN, BEI DENEN DIE HAFTUNG VERLOREN WIRD, UND DIE ZUM STURZ FÜHREN KÖNNEN.



Abstellen des Motors (03_26)

- Den Gasgriff (1) (**Pos.A**) loslassen, leicht die Bremsen betätigen und gleichzeitig zum Abbremsen die Gänge runterschalten.

Nach dem Abbremsen vorm vollständigen Anhalten des Fahrzeugs:

- Um ein Absterben des Motors zu vermeiden, den Kupplungshebel (2) betätigen.

Bei angehaltenem Fahrzeug:

- Den Schalthebel auf Leerlauf stellen (grüne Leerlaufkontrolle "N" eingeschaltet).
- Den Kupplungshebel loslassen.
- Bei kurzem Halt mindestens eine Bremse betätigt halten.

Achtung



SO WEIT WIE MÖGLICH PLÖTZLICHES ANHALTEN, VOLLBREMSUNGEN DES FAHRZEUGS UND BREMSEN AM ENDE VON KURVEN VERMEIDEN.

Parken

Die Auswahl des Parkplatzes ist sehr wichtig. Halten Sie sich dabei an die Verkehrszeichen und an die nachfolgend beschriebenen Anweisungen.

Achtung

UM DAS MOTORRAD ZU VERSCHIEBEN, MIT EINER HAND DEN LENKER GREIFEN UND MIT DER ANDEREN DEN BEIFAHREER GRIFF.

Achtung

DAS FAHRZEUG AUF FESTEM BODEN PARKEN, UM ZU VERMEIDEN, DASS ES UMFÄLLT.

DAS FAHRZEUG NICHT AN MAUERN ANLEHNEN UND NICHT AUF DEN BODEN LEGEN.

SICHERSTELLEN, DASS DAS FAHRZEUG UND BESONDERS DIE HEISSEN TEILE (MOTOR, KÜHLER UND ÖLLEITUNGEN, AUSPUFFANLAGE, BREMSSCHEIBEN), KEINE GEFAHR FÜR PERSONEN UND KINDER DARSTELLEN. DAS FAHRZEUG BEI LAUFENDEM MOTOR ODER BEI ZÜNDSCHLÜSSEL IM ZÜNDSCHLOSS NICHT UNBEAUF SICHTIGT LASSEN.

Achtung

BEIM FALLEN ODER STARKER NEIGUNG DES FAHRZEUGES KÖNNTE BENZIN HERAUSFLIESSEN.

DER FÜR DEN ANTRIEB IN VERBRENNUNGSMOTOREN BENUTZTE BENZIN IST EXTREM ENTLAMM BAR UND KANN UNTER BESTIMMTEN UMSTÄNDEN EXPLOSIV WERDEN.



WEDER DAS EIGENE NOCH DAS BEIFAHRERGEWICHT AUF DEN SEITENSTÄNDER VERLAGERN.

Katalysator

Das Fahrzeug ist mit einem Schalldämpfer mit Drei-Wege-Metallkatalysator "Platinum - Palladium - Rhodium" ausgestattet.

Diese Vorrichtung hat die Aufgabe die in den Abgasen vorhandenen CO (Kohlenmonoxid) und HC (unverbrannte Kohlenwasserstoffe) zu oxydieren und jeweils in Kohlendioxid und Wasserdampf umzuwandeln sowie die NOX-Emissionen (Stickstoffoxid-Emission) zu reduzieren und in Sauerstoff und Stickstoff umzuwandeln.



NICHT IN DER NÄHE VON TROCKENEM GRAS ODER AN FÜR KINDER LEICHT ZUGÄNGLICHEN STELLEN PARKEN, DA DER KATALYSATOR ERREICHT BEIM EINSATZ SEHR HOHE TEMPERATUREN. BITTE ACHT GEBEN UND JEDLICHEN KONTAKT VERMEIDEN, BEVOR DIE TEILE ABGEKÜHLT SIND.

KEIN BLEIHALTIGES BENZIN VERWENDEN, WEIL DADURCH DER KATALYSATOR "VERGIFTET" WIRD UND DAMIT SEINE KONVERTIERUNGS-FUNKTION VERLIERT.

Der Eigentümer wird darauf hingewiesen, dass gesetzlich folgendes verboten sein kann:

- Der Ausbau oder die Außerbetriebnahme außer für Wartungs-, Reparatur- oder Austauscharbeiten von Vorrichtungen oder Bauteilen eines Neufahrzeugs zur Kontrolle der Geräuschemission vor Verkauf oder Übergabe an den Endkunden oder während der Nutzung.
- Der Gebrauch des Fahrzeugs, nachdem die genannten Vorrichtungen oder Bauteile ausgebaut oder außer Betrieb gesetzt wurden.

Den Auspuff / Schalldämpfer und die Schalldämpferrohre kontrollieren und sicherstellen, dass keine Rostspuren oder Löcher vorhanden sind, und dass das Auspuffsystem richtig funktioniert.

Erhöht sich die Geräusentwicklung an der Auspuffanlage, sofort einen offiziellen **aprilia**-Vertragshändler aufsuchen.

ANMERKUNG

ÄNDERUNGEN AM AUSPUFFSYSTEM SIND VERBOTEN.

Ständer (03_27, 03_28, 03_29)



DER SEITEN- UND DER HAUPTSTÄNDER SOLLEN SICH FREIGÄNGIG BEWEGEN, GGF. DEN GELENKPUNKT EINSCHMIEREN.

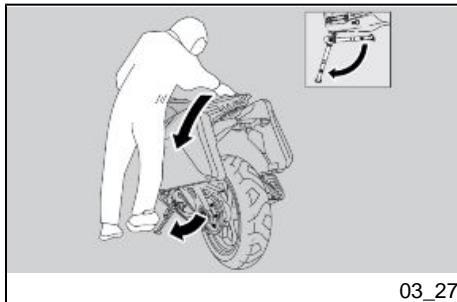
SEITENSTÄNDER

Wurde zur Ausführung eines Manövers (z.B. Bewegung des Fahrzeuges) der Seitenständer hochgeklappt, ist zum Aufbocken des Fahrzeuges auf den Ständer wie folgt vorzugehen:

- Den linken Griff in die Hand nehmen und die rechte Hand oben auf das Fahrzeugheck legen.
- Mit dem rechten Fuß auf den Seitenständer drücken und vollständig ausklappen.
- Das Fahrzeug soweit neigen, bis der Ständer auf dem Boden aufliegt.
- Den Lenker vollständig nach links drehen.

Achtung

SICHERSTELLEN, DASS DAS FAHRZEUG STABIL GELAGERT IST.



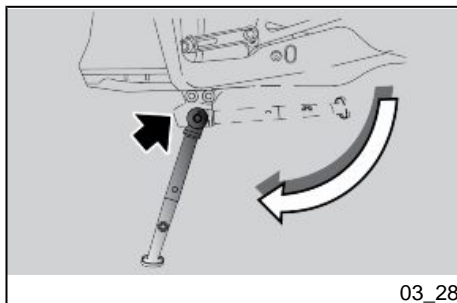
03_27

Achtung

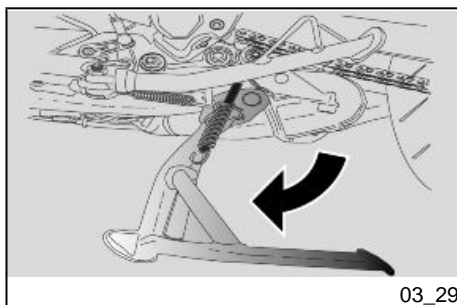
DEN GELENKPUNKT STÄNDER SORGFÄLTIG REINIGEN UND DEN SCHMUTZ ENTFERNEN.

ANSCHLIESSEND DEN GELENKPUNKT ALLE 5000 km (31036 mi) SCHMIEREN

Für die zu benutzende Schmiermittelart sich an die Tabelle der empfohlenen Produkte halten.



Im Seitenständer ist ein Sicherheitsschalter integriert, der dazu dient den Betrieb des Motor bei eingeschaltetem Gang und heruntergeklapptem Seitenständer zu verhindern bzw. zu unterbrechen.



HAUPTSTÄNDER

(wo vorgesehen)

Wurde zur Ausführung eines Manövers (z.B. Bewegung des Fahrzeuges) der Seitenständer hochgeklappt, ist zum Aufbocken des Fahrzeuges auf den Ständer wie folgt vorzugehen:

- Den linken Griff in die Hand nehmen und die rechte Hand oben auf das Fahrzeugheck legen.
- Den Hauptständer mit dem rechten Fuß nach unten drücken und gleichzeitig mit der rechten Hand das Motorrad anheben und nach hinten ziehen.

Achtung

SICHERSTELLEN, DASS DAS FAHRZEUG STABIL GELAGERT IST.

Empfehlungen zum Diebstahlschutz

Achtung

FALLS EINE BREMSSCHEIBENBLOCKIERVORRICHTUNG VERWENDET WIRD, IST DIESE VOR FAHRTANTRITT ZU ENTFERNEN. DIE NICHT-EINHALTUNG DIESES HINWEISES KÖNNTE SCHWERE SCHÄDEN AN DER BREMSANLAGE VER-

URSACHEN UND ZU UNFÄLLEN FÜHREN, DIE SCHWERE VERLETZUNGEN ODER SOGAR DEN TOD BEDINGEN KÖNNTEN.

NIE den Zündschlüssel im Zündschloss stecken lassen und immer das Lenkerschloss verwenden. Das Fahrzeug in einem sicheren Ort, lieber in einer Garage oder beaufsichtigtem Parkplatz, parken. Falls möglich einen zusätzlichen Diebstahlschutz verwenden. Prüfen, dass die Fahrzeugdokumente in Ordnung sind und die Kfz-Steuer bezahlt wurde. Den eigenen Namen und Anschrift sowie die Telefonnummer auf dieser Seite eintragen, so dass der Eigentümer im Fall eines Wiederauffindens des Fahrzeugs nach einem Diebstahl schnell identifiziert werden kann.

NACHNAME:

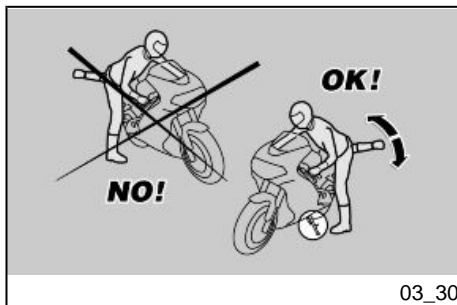
VORNAME:

ANSCHRIFT:

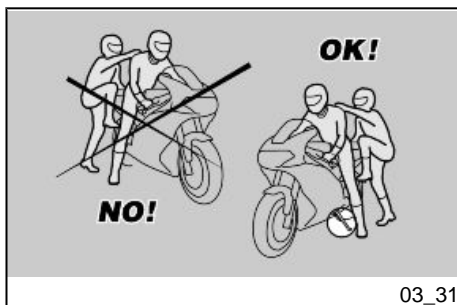
TELEFONNUMMER:

Warnung

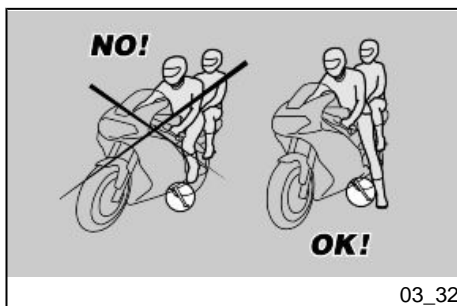
IN VIELEN FÄLLEN KÖNNEN GESTOHLENE FAHRZEUGE ANHAND DER ANGABEN IN DER BEDIENUNGS-/WARTUNGSANLEITUNG IDENTIFIZIERT WERDEN.



03_30



03_31



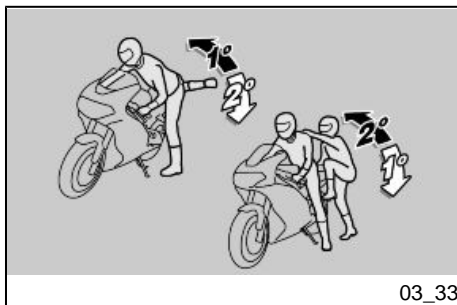
03_32

Grund-Sicherheitsvorschriften (03_31)

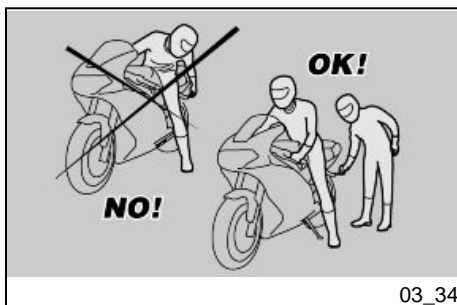
Die nachfolgenden Anweisungen sind strikt zu beachten, da sie zum Zwecke der Sicherheit dienen, um Schäden an Personen, Sachen oder am Fahrzeug zu vermeiden, die durch Fallen des Fahrers oder Beifahrers und/oder Umkippen des Fahrzeuges verursacht werden.

Beim Auf- und Absteigen soll man sich frei bewegen können und keine Sachen in den Händen tragen (Gegenstände, Helm, Handschuhe oder Brillen).

Nur auf der linken Seite und bei heruntergeklapptem Seitenständer auf- und absteigen.



03_33



03_34

Der Seitenständer wurde dafür konzipiert das Fahrzeuggewicht nur mit wenig Ladung, ohne Fahrer und Beifahrer, zu halten.

Das Aufsteigen in Fahrposition mit dem Fahrzeug auf den Seitenständer gelagert ist nur gestattet, um das Fallen oder Umkippen zu vermeiden. Das Fahrer- und Beifahrergewicht sollen nicht auf den Seitenständer gelagert werden.

Beim Auf- und Absteigen könnte das Fahrzeug aus dem Gleichgewicht geraten und dadurch fallen oder umkippen.

Achtung

DER FAHRER SOLL IMMER ALS ERSTER AUF- UND ALS LETZTER ABSTIEGEN, DA ER DAS GLEICHGEWICHT DES FAHRZEUGES UND DESSEN STABILITÄT BEIM AUF- UND ABSTIEGEN DES BEIFAHRERS MANÖVRIEREN SOLL

Ausserdem soll sich der Beifahrer beim Auf- und Absteigen vorsichtig bewegen, um das Fahrzeug und den Fahrer nicht aus dem Gleichgewicht zu bringen.

Achtung

DER FAHRER SOLL DEM BEIFAHRER BEIBRINGEN, WIE ER AUF DAS FAHRZEUG STEIGEN BZW. VOM FAHRZEUG ABSTIEGEN SOLL.

ZUM AUF- UND ABSTEIGEN DES BEIFÄHRERS IST DAS FAHRZEUG MIT ENTSPRECHENDEN FUSSRASTEN VERSEHEN. DER BEIFÄHRER SOLL SICH BEIM AUF- UND ABSTEIGEN IMMER AUF DIE LINKE FUSSRASTE STÜTZEN.

UM AUS DEM FAHRZEUG ABZUSTEIGEN, NICHT HERUNTERSPRINGEN ODER DIE FÜSSE ZUM BODEN AUSSTRECKEN. IN BEIDEN FÄLLEN KÖNNTE DIE FAHRZEUGSTABILITÄT BEEINTRÄCHTIGT WERDEN.

Achtung

DAS GEPÄCK ODER IM HECK BEFESTIGTE GEGENSTÄNDE KÖNNEN BEIM AUF- ODER ABSTEIGEN EIN HINDERNIS DARSTELLEN.

HIERZU DAS RECHTE BEIN SCHWUNGVOLL ÜBER DEN HINTERTEIL (HECKVERKLEIDUNG ODER GEPÄCK) HEBEN, OHNE DAS FAHRZEUG AUS DEM GLEICHGEWICHT ZU BRINGEN.

AUFSTEIGEN

- Den Lenker richtig halten und auf das Fahrzeug steigen ohne das eigene Gewicht auf den Seitenständer zu verlagern.

Achtung

SOLLTE ES NICHT MÖGLICH SEIN BEIDE FÜSSE AUF DEN BODEN ZU STELLEN, NUR DEN RECHTEN AUFSETZEN (BEI VERLUST DES GLEICHGEWICHTS IST DIE LINKE SEITE DURCH DEN SEITENSTÄNDER "GESCHÜTZT") UND DEN LINKEN FUSS BEREITHALTEN.

- Beide Füße auf den Boden stellen und das Fahrzeug in Fahrposition bringen und im Gleichgewicht halten.

Achtung

VON DER FAHRPOSITION AUS SOLL DER FAHRER WEDER DIE BEIFÄHRERFUSSRASTEN HERUNTERKLAPPEN NOCH DIES VERSUCHEN, DA DIES DAS

GLEICHGEWICHT UND STABILITÄT DES FAHRZEUGES BEEINTRÄCHTIGEN KÖNNTE.

- Der Beifahrer muss die beiden Beifahrer-Fußrasten herausziehen.
- Dem Beifahrer anweisen, wie auf das Fahrzeug gestiegen werden muss.
- Mit dem linken Fuß den Seitenständer vollständig hochklappen.

ABSTEIGEN

- Einen Parkplatz suchen.
- Das Fahrzeug abstellen.



SICHERSTELLEN, DASS DER UNTERGRUND AN DER STELLE, AN DER DAS MOTORRAD GEPARKT WURDE, STABIL, GLEICHMÄSSIG UND FREI VON HINDERNISSEN IST.

- Mit der Ferse des linken Fußes den Seitenständer bis zur maximalen Ausklappstellung herunterdrücken.

Achtung

SOLLTE ES NICHT MÖGLICH SEIN BEIDE FÜSSE AUF DEN BODEN ZU STELLEN, NUR DEN RECHTEN AUFSETZEN (BEI VERLUST DES GLEICHGEWICHTS IST DIE LINKE SEITE DURCH DEN SEITENSTÄNDER "GESCHÜTZT") UND DEN LINKEN FUSS BEREITHALTEN.

- Beide Füße auf den Boden stellen und das Fahrzeug im Gleichgewicht in Fahrposition halten.
- Dem Beifahrer anweisen, wie vom Fahrzeug abgestiegen werden muss.



**GEFAHR VON FALLEN ODER UMKIPPEN.
SICHERSTELLEN, DASS DER BEIFAHRRER ABGESTIEGEN IST.
DAS EIGENE GEWICHT NICHT AUF DEN SEITENSTÄNDER VERLAGERN.**

- Das Fahrzeug soweit neigen, bis der Ständer den Boden berührt.
- Den Lenker richtig festhalten und vom Fahrzeug absteigen.
- Den Lenker ganz nach links einschlagen.
- Die Beifahrer-Fußrasten in Position bringen.

Achtung



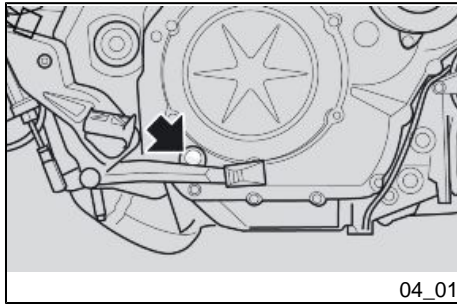
SICHERSTELLEN, DASS DAS FAHRZEUG STABIL GELAGERT IST.

CAPONORD

aprilia



**Kap. 04
Wartung**



Kontrolle Motorölstand (04_01, 04_02, 04_03)

Den Motorölstand regelmäßig prüfen.

ANMERKUNG

BEI SPORTLICHER FAHRWEISE ODER WENN DAS FAHRZEUG AUF NASSEN UND STAUBIGEN STRASSEN BZW. AUF UNEBENEM GELÄNDE BENUTZT WIRD, MÜSSEN DIE INSPEKTIONS- UND WARTUNGSARBEITEN DOPPELT SO HÄUFIG VORGENOMMEN WERDEN.



DIE KONTROLLE DES MOTORÖLSTANDES MUSS BEI WARMEM MOTOR AUSGEFÜHRT WERDEN.

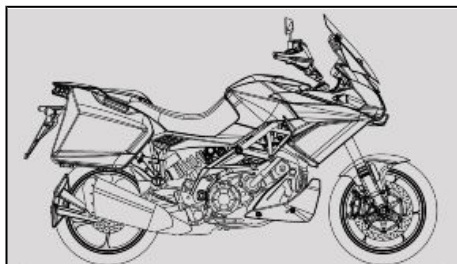
WIRD DIE ÖLSTANDKONTROLLE BEI KALTEM MOTOR AUSGEFÜHRT, KÖNNTE DAS ÖL VORLÄUFIG UNTER DEM "MIN"-NIVEAU SINKEN.

DIES STELLT KEIN PROBLEM DAR, ES SEI DENN DIE ALARM-KONTROLL-LAMPE UND DAS SYMBOL MOTORÖLDRUCK AM DISPLAY LEUCHTEN GLEICHZEITIG AUF.

Achtung

UM DEN MOTOR ANZUWÄRMEN UND DAS MOTORÖL IN BETRIEBSTEMPERATUR ZU BRINGEN, DEN MOTOR NICHT IM LEERLAUF BEI STILLSTEHENDEM FAHRZEUG LAUFEN LASSEN.

RICHTIG WÄRE ES EINE KONTROLLE NACH EINER REISE ODER EINER FAHRT VON CA. 15 km (10 Meilen) AUF EINER LANDSTRASSE AUSZUFÜHREN (GENÜGT, UM DAS MOTORÖL AUF BETRIEBSTEMPERATUR ZU BRINGEN).



04_02

- Den Motor abschalten und mindestens fünf Minuten warten, damit das Schmiermittel richtig in die Ölwanne zurücklaufen kann.
- Das Fahrzeug senkrecht, auf ebener Straße, mit beiden Rädern auf dem Boden halten.
- Den Ölstand durch das entsprechende Schauglas am Kupplungsgehäuse prüfen.

MAX = maximaler Füllstand.

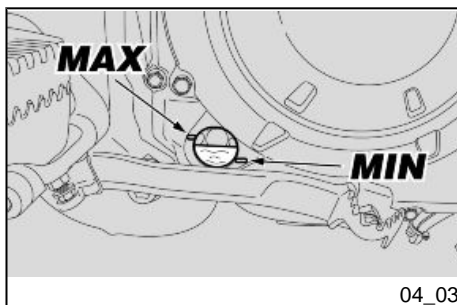
MIN = minimaler Füllstand

Der Unterschied zwischen "**MAX**" und "**MIN**" beträgt ungefähr 460 cm³ (28.07 cu in).

- Der Füllstand ist richtig, wenn er ungefähr bis zur Markierung "**MAX**" reicht.

Achtung

DAS FAHRZEUG MUSS ENTLADEN SEIN.



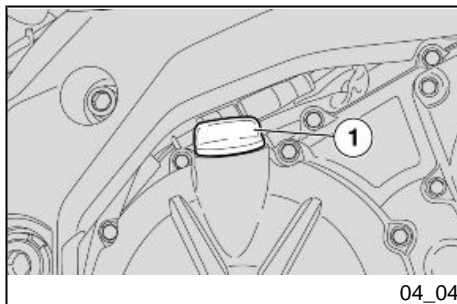
04_03

Nachfüllen von Motoröl (04_04)

Achtung



UM SCHWERE MOTORSCHÄDEN ZU VERMEIDEN, NIEMALS DIE MARKIERUNG "MAX" ÜBER- UND DIE MARKIERUNG "MIN" UNTERSCHREITEN.



04_04

Gegebenenfalls den Motorölstand auffüllen.

- Den Deckel (1) abschrauben.

Falls Trichter oder ähnliche Hilfsmittel verwendet werden, sicherstellen, dass diese vollkommen sauber sind.



DEM ÖL KEINE ZUSATZSTOFFE ODER ANDERE SUBSTANZEN BEIFÜGEN.

Achtung

ÖL VERWENDEN, DAS DEN ANGABEN AUS DER TABELLE EMPFOHLENE PRODUKTE AM ENDE DER BEDIENUNGSANLEITUNG ENTSPRICHT.

- Nachfüllen, bis der festgelegte Ölstand erreicht wurde.

Motorölwechsel

Achtung

WENDEN SIE SICH FÜR DEN MOTORÖLWECHSEL AN EINEN offiziellen aprilia-Vertragshändler. SIND SIE EIN AUSGEBILDETER FACHMANN, VERWEISEN WIR AUF DIE ANGABEN IM WERKSTATTHANDBUCH, DAS BEI DEM GLEICHEN offiziellen aprilia-Vertragshändler GEKAUFT WERDEN KANN.

Wechseln des Motorölfilters

Achtung

WENDEN SIE SICH FÜR DEN AUSBAU UND DIE REINIGUNG DES MOTORÖLFILTERS AN EINEN offiziellen aprilia-Vertragshändler. SIND SIE EIN AUSGEBILDETER FACHMANN, VERWEISEN WIR AUF DIE ANGABEN IM WERKSTAT-

**THANDBUCH, DAS BEI DEM GLEICHEN offiziellen aprilia-Vertragshändler
GEKAUFT WERDEN KANN.**

Reifen

Das Fahrzeug ist mit schlauchlosen Reifen (Tubeless) ausgestattet.



DER REIFENDRUCK MUSS REGELMÄSSIG, MINDESTENS EINMAL MONATLICH, BEI KALTEN REIFEN GEPRÜFT WERDEN.

BEI WARMEN REIFEN IST DER MESSWERT NICHT RICHTIG.

DEN REIFENDRUCK BESONDERS VOR LÄNGEREN FAHRTEN PRÜFEN.

BEI EINEM ZU HOHEN REIFENDRUCK WERDEN DIE UNEBENHEITEN DES BODENS NICHT GEDÄMPFT UND DAHER AUF DEN LENKER ÜBERTRAGEN. DAS BEEINTRÄCHTIGT DEN FAHRKOMFORT UND VERRINGERT DIE STRASSENHAFTUNG BEI KURVENFAHRTEN.

BEI EINEM ZU NIEDRIGEN REIFENDRUCK WERDEN DIE REIFENWÄNDE STÄRKER BELASTET, DER REIFEN KÖNNTE AUF DER FELGE RUTSCHEN ODER SICH ABLÖSEN, WAS ZU EINEM VERLUST ÜBER DIE FAHRZEUGKONTROLLE FÜHREN WÜRDE.

BEI VOLLBREMSUNGEN KÖNNTEN SICH DIE REIFEN AUS DEN FELGEN LÖSEN.

BEI KURVENFAHRTEN KÖNNTE DAS FAHRZEUG INS SCHLEUDERN GERATEN.

DEN ZUSTAND DER REIFENDECKE KONTROLLIEREN. EIN SCHLECHTER ZUSTAND BEEINTRÄCHTIGT DIE STRASSENHAFTUNG UND LENKBARKEIT DES FAHRZEUGS.

DIE REIFEN MÜSSEN GEWECHSELT WERDEN, WENN SIE ABGENUTZT SIND ODER EIN LOCH AUF DER LAUFFLÄCHE GRÖßER ALS 5 mm (0,197 in) IST.

NACH EINER REIFENREPARATUR MÜSSEN DIE REIFEN AUSGEWUCHTET WERDEN. AUSSCHLIESSLICH REIFEN MIT DEM VOM HERSTELLER ANGEgebenEN Massen VERWENDEN.

PRÜFEN, DASS AUF DEN REIFENVENTILEN IMMER DIE SCHUTZKAPPEN AUFGESETZT SIND, UM EIN PLÖTZLICHES ENTWEICHEN DER LUFT AUS DEN REIFEN ZU VERMEIDEN. DER REIFENWECHSEL, DAS AUSWUCHTEN, DIE REPARATUR UND WARTUNG DER REIFEN SIND SEHR WICHTIG UND MÜSSEN STETS MIT GEEIGNETEM WERKZEUG UND DER NÖTIGEN ERFAHRUNG VORGENOMMEN WERDEN.

WENDEN SIE SICH FÜR DIESE ARBEITEN AN EINEN offiziellen aprilia-Vertragshändler ODER AN EINE REIFEN-FACHWERKSTATT. NEUE REIFEN KÖNNEN EINEN RUTSCHIGEN BELAG HABEN: DIE ERSTEN KILOMETER SEHR VORSICHTIG FAHREN. DIE REIFEN NICHT MIT UNGEEIGNETEN FLÜSSIGKEITEN SCHMIEREN. ALTE REIFEN, AUCH WENN SIE NOCH NICHT VOLLSTÄNDIG ABGENUTZT SIND, KÖNNEN HART WERDEN UND NICHT MEHR DIE STRASSENHAFTUNG GARANTIEREN.

IN DIESEM FALL MÜSSEN DIE REIFEN GEWECHSELT WERDEN.

Mindestprofiltiefe der Radlauffläche:

vorne und hinten 2 mm (0.079 in) (USA 3 mm - 0.118 in) und auf keinen Fall geringer als in den geltenden Gesetzesvorschriften des Fahrzeug-Einsatzlandes vorgeschrieben.

Ausbau der zündkerze

Achtung

WENDEN SIE SICH FÜR DEN AUSBAU, DIE KONTROLLE UND REINIGUNG DER ZÜNDKERZEN AN EINEN offiziellen aprilia-Vertragshändler. SIND SIE EIN AUS-

GEBILDETER FACHMANN, VERWEISEN WIR AUF DIE ANGABEN IM WERKSTATTHANDBUCH, DAS BEI DEM GLEICHEN offiziellen aprilia-Vertragshändler GEKAUFT WERDEN KANN.

Ausbau luftfilter

Achtung

WENDEN SIE SICH FÜR DEN AUSBAU UND DEN WECHSEL DES LUFTFILTERS AN EINEN offiziellen aprilia-Vertragshändler. SIND SIE EIN AUSGEBILDETER FACHMANN, VERWEISEN WIR AUF DIE ANGABEN IM WERKSTATTHANDBUCH, DAS BEI DEM GLEICHEN offiziellen aprilia-Vertragshändler GEKAUFT WERDEN KANN.

Kühlflüssigkeitsstand (04_05, 04_06)



DAS FAHRZEUG NICHT BENUTZEN, WENN DER KÜHLFLÜSSIGKEITSSTAND UNTER «MIN» ABGEFALLEN IST.

Achtung



DIE KÜHLFLÜSSIGKEIT IST BEI EINNAHME GIFTIG. DER KONTAKT MIT HAUT UND AUGEN KANN REIZUNGEN VERURSACHEN. KOMMT DIE FLÜSSIGKEIT MIT HAUT ODER AUGEN IN KONTAKT, SOFORT MIT REICHLICH FLIESENDEM WASSER ABSPÜLEN UND EINEN ARZT AUFSUCHEN. BEI EINNAHME ERBRE-

CHEN HERVORRUFEN, MUND UND HALS MIT REICHLICH FLIESENDEM WASSER AUSSPÜLEN UND SOFORT EINEN ARZT AUFSUCHEN.

Achtung



DARAUF ACHTEN KÜHLFLÜSSIGKEIT NICHT AUF DIE HEISSEN TEILE DES MOTORS UND DER AUSPUFFANLAGE ZU SCHÜTTEN; SIE KÖNNTE SICH MIT UNSICHTBARER FLAMME ENTZÜNDEN. BEI WARTUNGSARBEITEN SOLLTEN LATEX-HANDSCHUHE GETRAGEN WERDEN. ZUM WECHSEL WENDEN SIE SICH BITTE AN EINEN offiziellen aprilia-Vertragshändler.

FREISETZUNG VON FLÜSSIGKEIT IN DIE UMWELT VERMEIDEN.

VON KINDERN FERNHALTEN.

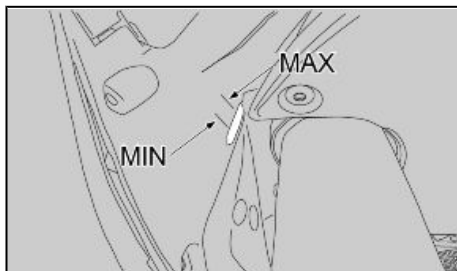
BEI HEISSEM MOTOR NICHT DEN DECKEL (1) VOM AUSDEHNUNGSGEFÄSS ABNEHMEN, WEIL DIE KÜHLFLÜSSIGKEIT BEI HOHEN TEMPERATUREN UNTER DRUCK STEHT. BEI KONTAKT MIT HAUT ODER KLEIDUNG KANN SIE SCHWERE VERBRÜHUNGEN BZW. SCHÄDEN VERURSACHEN.

ANMERKUNG

FÜR DEN WECHSEL WENDEN SIE SICH BITTE AN EINEN OFFIZIELLEN aprilia-VERTRAGSHÄNDLER.

Warnung

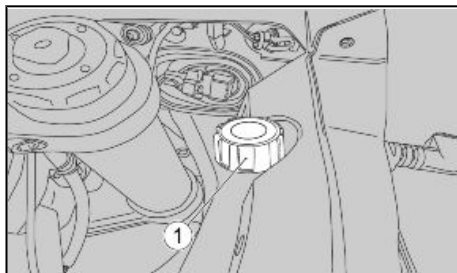
DIE KONTROLLE UND DAS NACHFÜLLEN DER KÜHLFLÜSSIGKEIT MÜSSEN BEI KALTEM MOTOR VORGENOMMEN WERDEN.



04_05

KONTROLLE UND NACHFÜLLEN

- Den Motor abstellen und abwarten, bis er abgekühlt ist.
- Das Fahrzeug senkrecht und mit beiden Rädern auf dem Boden halten.
- Den Lenker nach links drehen und das Fahrzeug senkrecht halten.
- Sicherstellen, dass der Flüssigkeits-Füllstand im Ausdehnungsgefäß zwischen den Markierungen "**MAX**" ("**MAX**"= Höchst-Füllstand) und "**MIN**" ("**MIN**"= Mindest-Füllstand) liegt.



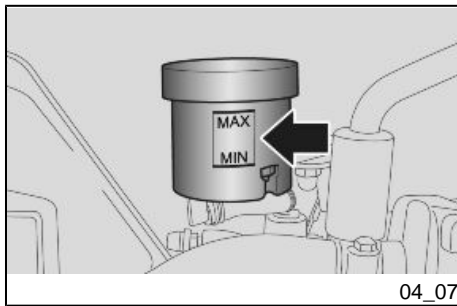
04_06

Andernfalls:

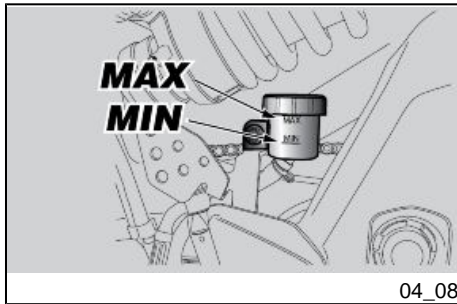
- Die Einfüllschraube (1) abschrauben.
- Soviel Kühflüssigkeit nachfüllen, bis ungefähr der "**MAX**" Füllstand erreicht ist. Niemals diesen Füllstand überschreiten, um ein Austreten der Flüssigkeit während des Motorbetriebs zu vermeiden.
- Die Einfüllschraube (1) wieder anbringen und festschrauben.

Achtung

BEI EINEM ERHÖHTEN VERBRAUCH VON KÜHLFLÜSSIGKEIT, ODER WENN DER TANK LEER BLEIBT, KONTROLLIEREN, DASS KEIN LECK IM KÜHLKREISLAUF BESTEHT.



04_07



04_08

Kontrolle bremsflüssigkeitsstand (04_07, 04_08)

Für die Vorderradbremse:

- Das Fahrzeug auf den Ständer stellen und den Lenker so drehen, dass die Bremsflüssigkeit parallel zum Behälterrand steht.
- Prüfen, dass die Flüssigkeit im Behälter oberhalb der Markierung "MIN" steht.

Für die Hinterradbremse:

- Das Fahrzeug senkrecht halten und prüfen, dass die Flüssigkeit im Behälter parallel zum Behälterrand steht.
- Prüfen, dass die Flüssigkeit im Behälter oberhalb der Markierung "MIN" steht.

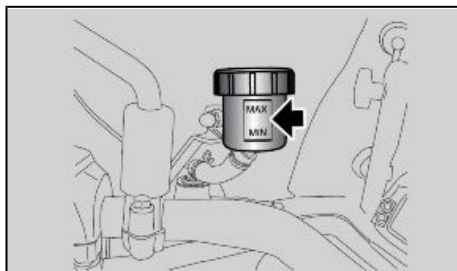
Wenn die Flüssigkeit nicht mindestens bis zur Markierung "MIN" muss nachgefüllt werden.

- Den Verschleiß der Bremsbeläge und der Bremsscheibe überprüfen.
- Müssen die Bremsbeläge und/oder Bremsscheibe nicht ausgewechselt werden, mit dem Nachfüllen fortfahren.

Auffüllen von bremsflüssigkeit

Achtung

WENDEN SIE SICH ZUM NACHFÜLLEN DER BREMSFLÜSSIGKEIT AN EINEN offiziellen aprilia-Vertragshändler. SIND SIE EIN AUSGEBILDETER FACHMANN, VERWEISEN WIR AUF DIE ANGABEN IM WERKSTATTHANDBUCH, DAS BEI DEM GLEICHEN offiziellen aprilia-Vertragshändler GEKAUFT WERDEN KANN.



04_09

Kontrolle der Kupplungsflüssigkeit (04_09)

- Das Fahrzeug auf den Ständer stellen.
- Den Lenker so drehen, dass die Flüssigkeit im Behälter parallel zum Behälterrand steht.
- Prüfen, dass die Flüssigkeit im Behälter oberhalb der Markierung "MIN" steht.

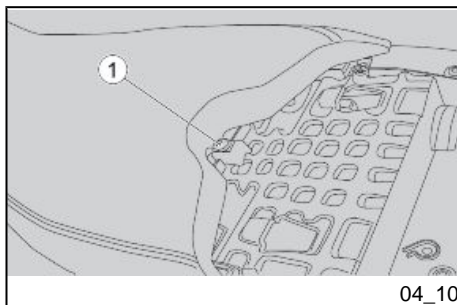
Wenn die Flüssigkeit nicht mindestens bis zur Markierung "MIN" reicht, muss nachgefüllt werden.

Nachfüllen der Kupplungsflüssigkeit

Achtung

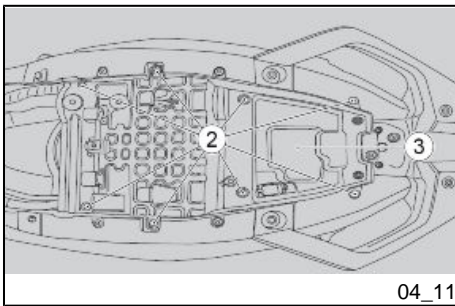
WENDEN SIE SICH ZUM NACHFÜLLEN DER KUPPLUNGSFLÜSSIGKEIT AN EINEN offiziellen aprilia-Vertragshändler. SIND SIE EIN AUSGEBILDETER FACHMANN, VERWEISEN WIR AUF DIE ANGABEN IM WERKSTATTHANDBUCH, DAS BEI DEM GLEICHEN offiziellen aprilia-Vertragshändler GEKAUFT WERDEN KANN.

Ausbau der Batterie (04_10, 04_11, 04_12)

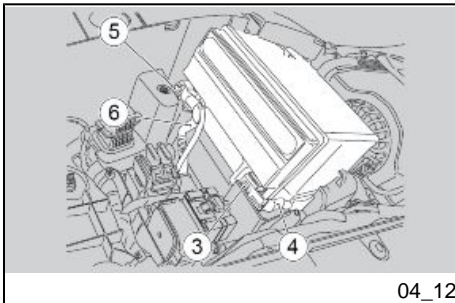


04_10

- Sicherstellen, dass das Zündschloss auf "OFF" steht;
- Die Sitzbank entfernen;
- Das Bordwerkzeug entfernen;
- Die Befestigungsschraube (1) der Fahrer-Sitzbank entfernen;



- Die Schrauben (2) lösen und den Deckel (3) entfernen;



- Die Batterie leicht anheben
- Die Schraube (3) vom Minuspol (-) abschrauben und entfernen;
- Das Minuskabel (4) zur Seite schieben;
- Die Schraube (5) vom Pluspol (+) abschrauben;
- Das Pluskabel (6) zur Seite schieben;
- Die Batterie entfernen

Achtung

BEIM WIEDEREINBAU DER BATTERIE DARAUF ACHTEN, DASS SIE RICHTIG ANGEBRACHT WIRD, UND DASS DIE POLE NICHT VERTAUSCHT WERDEN.

Achtung

BEIM WIEDEREINBAU ERST DAS KABEL AN DIE POSITIVKLEMME (+) UND DANN DAS ANDERE AN DIE NEGATIVKLEMME (-) ANSCHLIESSEN



SICHERSTELLEN, DASS DIE KABELANSCHLÜSSE UND BATTERIEKLEMMEN:

- IN GUTEM ZUSTAND SIND (NICHT KORRODIERT ODER MIT ABLAGERUNGEN BEDECKT);
- MIT NEUTRALFETT ODER VASELIN GESCHÜTZT SIND.

Kontrolle des elektrolytstandes

Warnung

DIESES FAHRZEUG IST MIT EINER WARTUNGSFREIEN BATTERIE AUSGESTATTET, DESHALB SIND KEINE ARBEITEN ERFORDERLICH. GELEGENTLICH EINE KONTROLLE AUSFÜHREN UND EVTL. AUFLADEN.

Nachladen der Batterie

- Die Batterie entfernen.
- Ein geeignetes Batterie-Ladegerät bereitstellen.
- Das Batterie-Ladegerät auf die angegebene Ladeart einstellen.
- Die Batterie am Batterie-Ladegerät anschließen.

Achtung



BEIM AUFLADEN ODER GEBRAUCH FÜR EINE AUSREICHENDE LÜFTUNG DES RAUMS SORGEN UND VERMEIDEN, DIE SICH BEIM AUFLADEN DER BATTERIE BILDENDEN GASE EINZUATMEN.

Das Batterieladegerät einschalten.

Technische angaben

Auflademodus

Aufladung - Normal

Strom - 1,0 A

Zeit - 8-10 Stunden

Aufladung - Schnell

Strom - 6 A

Zeit - 1 Stunde

Längerer stillstand



BLEIBT DAS FAHRZEUG LÄNGER ALS ZWANZIG TAGE AUSSER BETRIEB, DIE 30 A-SICHERUNG ABTRENNEN, UM DEN ZERFALL DER BATTERIE INFOLGE DES STROMVERBRAUCHS SEITENS DER MULTIFUNKTIONSELEKTRONIK ZU VERMEIDEN.

Achtung

BEIM ENTFERNEN DER 30A-SICHERUNG WERDEN FOLGENDE FUNKTIONEN AUF NULL GESTELLT: DIGITALUHR, FAHRTINFORMATIONEN UND CHRONOMETERMESSUNGEN.

Sollte das Fahrzeug für mehr als fünfzehn Tage nicht genutzt werden, muss die Batterie, um eine Sulfatation zu vermeiden, aufgeladen werden.

- Die Batterie entfernen.

Während der Winterzeit, oder wenn das Fahrzeug nicht genutzt wird, muss die Batterieladung regelmäßig geprüft werden (ungefähr einmal monatlich), um eine Beschädigung zu vermeiden.

- Die Batterie mit Normalladung vollständig aufladen.

Bleibt die Batterie im Fahrzeug, müssen die Kabel von den Polklemmen getrennt werden.

ANMERKUNG

DAS ERSTE MAL, WENN DER MOTOR NACH WIEDERANSCHLIESSEN DER BATTERIEKABEL NEU GESTARTET WERDEN SOLL, MUSS 20 SEKUNDEN GEWARTET WERDEN, NACHDEM DER SCHLÜSSEL AUF "KEY ON" GEDREHT UND BEVOR DER ANLASSERSCHALTER GEDRÜCKT WIRD.

EIN STARTVERSUCH VOR ABLAUF DER 20 SEKUNDEN IST NICHT MÖGLICH.

Sicherungen (04_13, 04_14, 04_15, 04_16)

Bei einem Ausfall oder unregelmäßiger Funktion eines elektrischen Bauteils oder wenn der Motor nicht gestartet werden kann, müssen die Sicherungen überprüft werden.

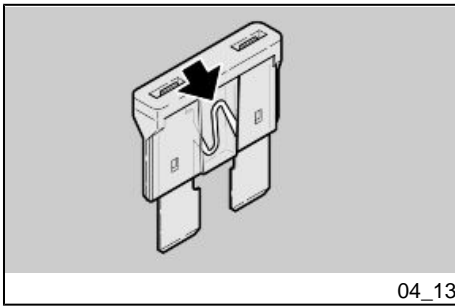
Achtung

DEFEKTE SICHERUNGEN NICHT REPARIEREN.

NIEMALS EINE SICHERUNG MIT EINER ANDEREN LEISTUNG ALS DER ANGEGBENEN VERWENDEN, UM SCHÄDEN AN DER ELEKTRISCHEN ANLAGE ODER KURZSCHLÜSSE MIT BRANDGEFAHR ZU VERMEIDEN.

Achtung

BRENNT EINE SICHERUNG HÄUFIG DURCH, BESTEHT WAHRSCHEINLICH EIN KURZSCHLUSS ODER EINE ÜBERLASTUNG. IN DIESEM FALL EINEN offiziellen aprilia-Vertragshändler AUFSUCHEN.



04_13

Für die Kontrolle:

- Um einen unbeabsichtigten Kurzschluss zu vermeiden, den Zündschlüssel auf "OFF" stellen.
- Den Deckel vom Zusatzsicherungshalter auf der vorderen, linken Seite abnehmen.
- Jeweils eine Sicherung ausbauen und prüfen, ob der Draht unterbrochen ist.
- Wenn möglich, vorm Wechseln einer Sicherung zuerst die Ursache suchen, die das Durchbrennen der Sicherung verursacht hat.
- Ist die Sicherung durchgebrannt, muss sie durch eine Sicherung mit dem gleichen Amperewert ausgewechselt werden.
- Die oben beschriebenen Arbeitsschritte für die Zusatzsicherungen auch an den Hauptsicherungen durchführen, die unter dem Deckel im Fach unter der Sitzbank angebracht sind.

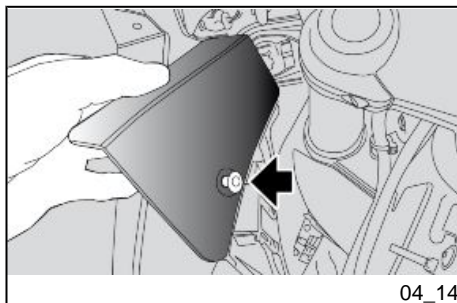
ANMERKUNG

WIRD EINE RESERVESICHERUNG VERWENDET, NICHT VERGESSEN EINE GLEICHE RESERVESICHERUNG IN DIE HALTERUNG EINZUSETZEN.

Achtung

BEIM ENTFERNEN DER 30A-SICHERUNG WERDEN FOLGENDE FUNKTIONEN AUF NULL GESTELLT: DIGITALUHR, FAHRTINFORMATIONEN UND CHRONOMETERMESSUNGEN.

- Um zum Zusatzsicherungshalter zu gelangen, muss der Befestigungsclip der Klappe auf der linken inneren Seite des Armaturenbretts abgenommen werden.



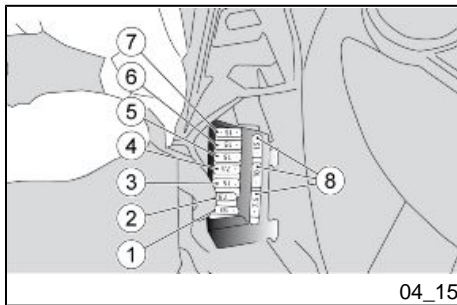
- Die Klappe abnehmen.

ZUSATZSICHERUNGEN (vordere, linke Seite, oberhalb Wasserkühler) (Capo-nord 1200)

- 1 - Relais Recovery (safety), Bremslicht, Hupe, Standlicht, Nummernschildbeleuchtung (10 A).
- 2 - Stromversorgung Armaturenbrett, Stromversorgung Diebstahlsicherung (falls vorgesehen), Stromversorgung EVC, Vorrüstung + Schlüssel BlueDash (7,5 A).
- 3 - Plus ECU über Zündschloss (15 A).
- 4 - Plus-Dauerstromversorgung ECU (7,5 A).
- 5 - Spulen, Einspritzdüsen, Benzinpumpe (15 A).
- 6 - Leistung Abblendlicht / Fernlicht, Relais Licht (15 A).
- 7 - Kühlgebläse (15 A).

ANMERKUNG

DREI RESERVESICHERUNGEN (8).



04_15

ZUSATZSICHERUNGEN (vordere, linke Seite, oberhalb Wasserkühler) (Caponord 1200 Travel Pack)

1 - Relais Recovery (safety), Bremslicht, Hupe, Standlicht, Nummernschildbeleuchtung (10 A).

2 - Stromversorgung Armaturenbrett, Stromversorgung Diebstahlsicherung (falls vorgesehen), Stromversorgung VCU, Vorrüstung + Schlüssel bluedash (7,5 A).

3 - Plus ECU über Zündschloss (15 A).

4 - Plus-Dauerstromversorgung ECU (7,5 A).

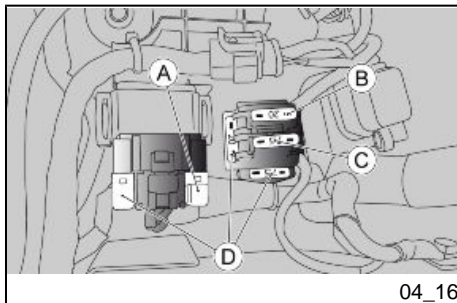
5 - Spulen, Einspritzdüsen, Benzinpumpe (15 A).

6 - Leistung Abblendlicht / Fernlicht, Relais Licht (15 A).

7 - Kühlgebläse (15 A).

ANMERKUNG

DREI RESERVESICHERUNGEN (8).



04_16

HAUPTSICHERUNGEN (unter der Sitzbank, Batterie-Abdeckung entfernen)

A - Batterieladung, Relais Primäreinspritzung, Schlüssel, Vorrüstung + Dauerstromversorgung BlueDash (30 A)

B - Plus-Dauerstromversorgung ECU ABS (20 A)

C - Steckdose, Griffheizung (falls vorgesehen), Diebstahlsicherung, Stromversorgung
GPS (7,5 A)

ANMERKUNG

DREI RESERVESICHERUNGEN (D).

Lampen

Achtung



VOR DEM WECHSELN EINER LAMPE DEN ZÜNDSCHLÜSSEL AUF «OFF» DREHEN UND EINIGE MINUTEN WARTEN, SO DASS DIE LAMPE ABKÜHLEN KANN.

ZUM WECHSELN DER LAMPE SAUBERE HANDSCHUHE ANZIEHEN ODER EIN SAUBERES UND TROCKENES TUCH VERWENDEN.

KEINE FINGERABDRÜCKE AUF DER LAMPE HINTERLASSEN, DA DIESE EINE ÜBERHITZUNG UND BESCHÄDIGUNG DER LAMPE VERURSACHEN KÖNNEN. WIRD DIE LAMPE MIT BLOSSEN HÄNDEN ANGEFASST, MÜSSEN EVENTUELLE FINGERABDRÜCKE MIT ALKOHOL ENTFERNT WERDEN, UM ZU VERMEIDEN, DASS DIE LAMPE BESCHÄDIGT WIRD.

NICHT AN DEN STROMKABELN ZIEHEN.

ANORDNUNG DER LAMPEN

Im vorderen Scheinwerfer befinden sich:

- zwei Standlichtlampen (seitlich)
- zwei Abblendlichtlampen (seitlich);
- eine Fernlichtlampe (Mitte);

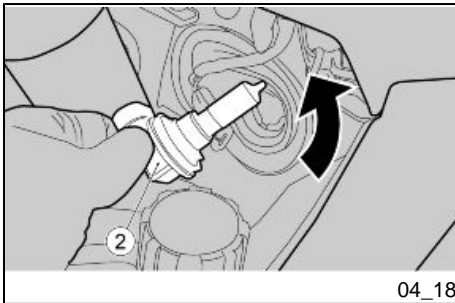
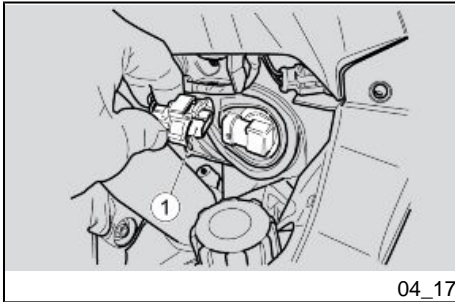
Im Rücklicht befinden sich:

- zehn Leds

Wechseln der Abblendlicht-/ Fernlicht-Lampe (04_17, 04_18)

AUSTAUSCH ABBLENDLICHTLAMPE

- Das Fahrzeug auf den Ständer stellen.
- Den Kabelstecker (1) trennen.

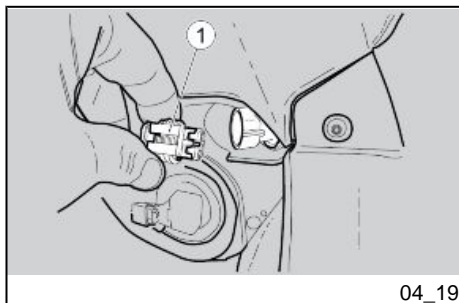


- Die Lampenfassung (2) gegen den Uhrzeigersinn drehen und herausziehen;
- Die Lampe austauschen

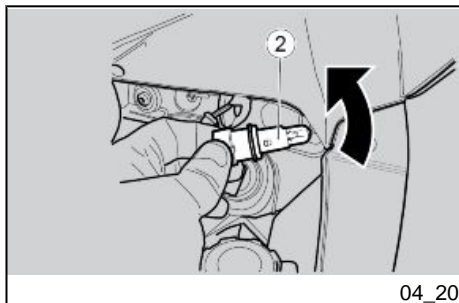
Wechseln der Standlichtlampe (04_19, 04_20)

AUSTAUSCH DER STANDLICHTLAMPE

- Das Fahrzeug auf den Ständer stellen.
- Den Kabelstecker (1) trennen.



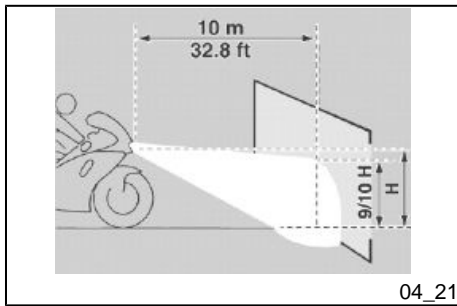
- Die Lampenfassung (2) gegen den Uhrzeigersinn drehen und herausziehen;
- Die Lampe austauschen



Auswechseln der scheinwerferlampen

ANMERKUNG

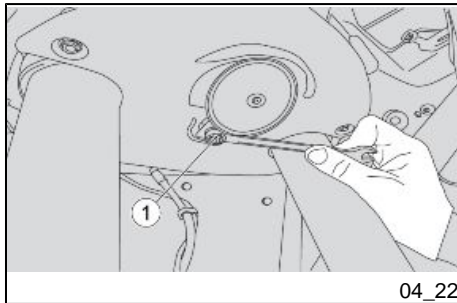
NACH DEM WASCHEN DES MOTORRADS ODER IM FALL VON SPRUNGHAF-
TEN TEMPERATURANSTIEGEN KANN DER VORDERE SCHEINWERFER KURZ-
ZEITIG BESCHLAGEN. DIESER ZUSTAND IST VÖLLIG NORMAL UND DAS
KONDENSWASSER VERSCHWINDET NACH KURZER ZEIT MITHILFE DER
FUNKTION ABBLENDLICHT UND FERNLICHT



Einstellung des Scheinwerfers (04_21, 04_22, 04_23, 04_24, 04_25, 04_26)

ANMERKUNG

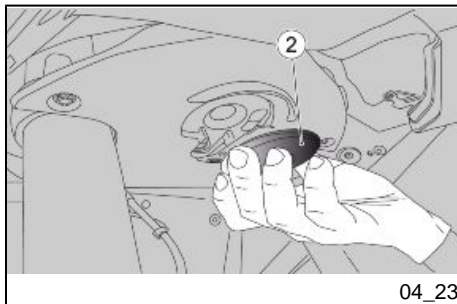
ZUR KONTROLLE DER AUSRICHTUNG DES SCHEINWERFERSTRAHLS MÜSSEN DIE GÜLTIGEN VORSCHRIFTEN UND VERFAHREN IM JEWEILIGEN LAND, IN DEM DAS FAHRZEUG GENUTZT WIRD, BEACHTET WERDEN.

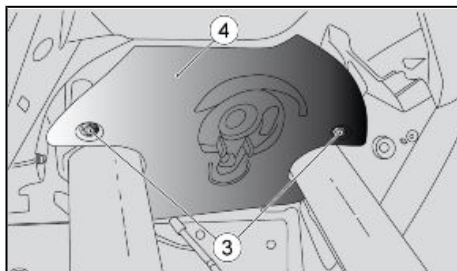


Für eine schnelle Kontrolle der Scheinwerferausrichtung das Fahrzeug in zehn Meter (32.8 ft) Abstand auf einem ebenen Boden vor einer senkrechten Wand aufstellen. Das Abblendlicht einschalten, sich auf das Fahrzeug setzen und prüfen, dass der auf die Wand gerichtete Scheinwerferstrahl knapp unterhalb der Verbindungslinie zwischen Wand und Scheinwerfermitte (ungefähr 9/10 der Gesamthöhe) liegt.

Zur senkrechten Einstellung des Scheinwerferstrahls:

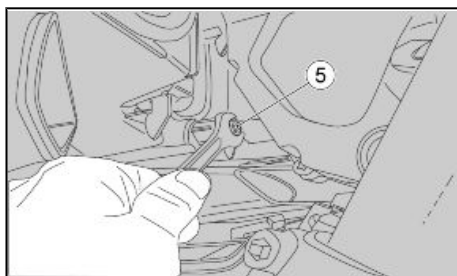
- Das Fahrzeug auf den Ständer stellen.
 - Die Befestigungsschraube (1) der Hupe entfernen.
-
- Die Stecker abstecken und die Hupe (2) entfernen





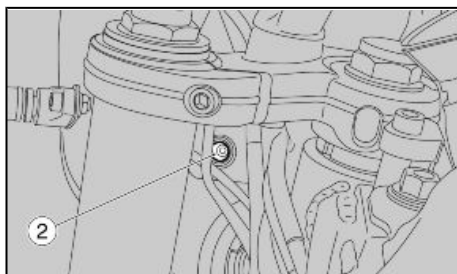
04_24

- Die Befestigungsschrauben abschrauben und den Schutzdeckel (4) entfernen



04_25

- Von der Unterseite der Sportscheibe an der entsprechenden Schraube (5) drehen. Durch FESTSCHRAUBEN (im Uhrzeigersinn) wird der Scheinwerferstrahl nach oben verstellt; Durch LOSSCHRAUBEN (gegen den Uhrzeigersinn) wird der Scheinwerferstrahl nach unten verstellt.



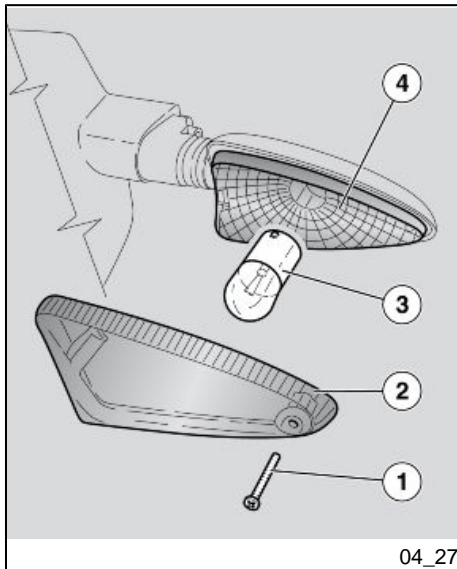
04_26

Zur waagerechten Einstellung des Scheinwerferstrahls:

- Das Fahrzeug auf den Ständer stellen.
- Von der Rückseite der Sportscheibe mit einem Kreuzschlitzschraubenzieher die mittleren Schrauben (6) verstellen. Durch FESTSCHRAUBEN (in Uhrzeigersinn) wird der Scheinwerferstrahl nach links verstellt. Durch LOSSCHRAUBEN (gegen den Uhrzeigersinn) wird der Scheinwerferstrahl nach rechts verstellt.

ANMERKUNG

PRÜFEN, DASS DER SCHEINWERFERSTRAHL WAAGERECHT RICHTIG EINGESTELLT IST.



Vordere Blinker (04_27)

- Das Fahrzeug auf den Ständer stellen.
- Die Schraube (1) lösen und entfernen.
- Das Blinkerglas (2) entfernen.
- Leicht auf die Lampe (3) drücken und gegen den Uhrzeigersinn drehen.
- Die Glühlampe (3) aus der Fassung nehmen.
- Eine Lampe des gleichen Typs richtig einbauen.

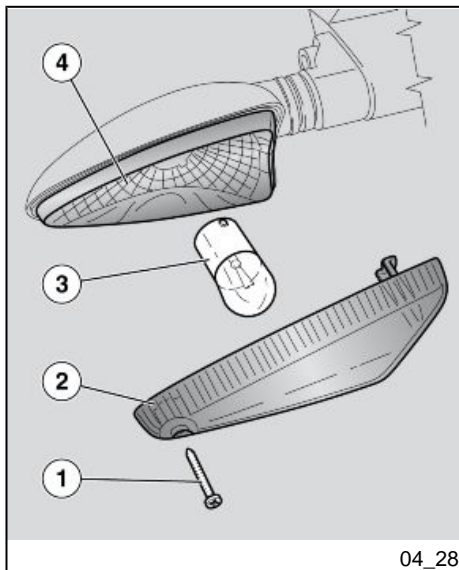
Warnung

HAT SICH DER PARABOLSPIEGEL (4) AUS SEINER HALTERUNG GELÖST, MUSS ER WIEDER RICHTIG EINGESETZT WERDEN.

Rücklichteinheit

Achtung

WENDEN SIE SICH FÜR DEN AUSBAU UND WECHSEL DER LAMPE AN EINEN offiziellen aprilia-Vertragshändler. SIND SIE EIN AUSGEBILDETER FACHMANN, VERWEISEN WIR AUF DIE ANGABEN IM WERKSTATTHANDBUCH, DAS BEI DEM GLEICHEN offiziellen aprilia-Vertragshändler GEKAUFT WERDEN KANN.

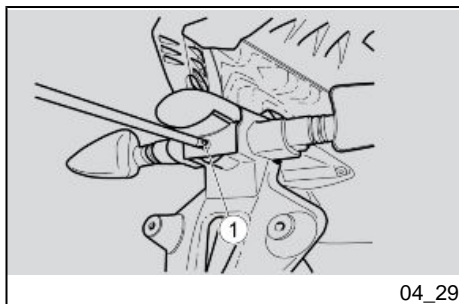


Hintere blinker (04_28)

- Das Fahrzeug auf den Ständer stellen.
- Die Schraube (1) lösen und entfernen.
- Das Blinkerglas (2) entfernen.
- Leicht auf die Lampe (3) drücken und gegen den Uhrzeigersinn drehen.
- Die Glühlampe (3) aus der Fassung nehmen.
- Eine Lampe des gleichen Typs richtig einbauen.

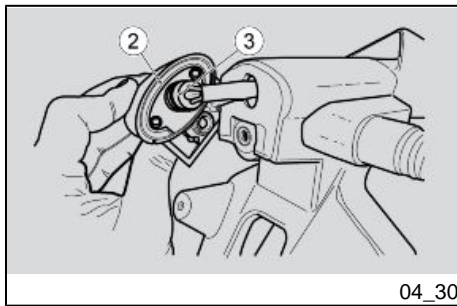
Warnung

HAT SICH DER PARABOLSPIEGEL (4) AUS SEINER HALTERUNG GELÖST, MUSS ER WIEDER RICHTIG EINGESETZT WERDEN.



Nummernschildbeleuchtung (04_29, 04_30)

- Die Befestigungsschraube (1) der Lampenfassung entfernen



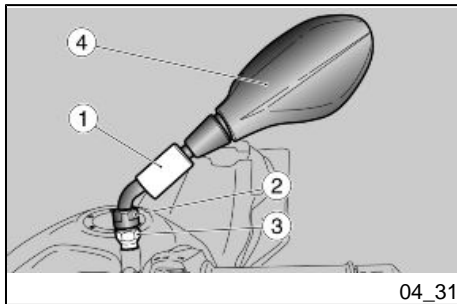
- Die Lampe (3) aus der Lampenfassung (2) ausbauen
- Eine Lampe des gleichen Typs richtig einbauen.

Rückspiegel (04_31, 04_32)

- Das Fahrzeug auf den Hauptständer auf festem und ebenem Boden stellen.
- Die Schutzhaube (1) anheben.



UM EIN HERUNTERFALLEN ZU VERMEIDEN, DEN RÜCKSPIEGEL (4) FESTHALTEN.



- Die Schraube (2) blockiert halten und die Mutter (3) vollständig lösen.



MIT DEN PLASTIKTEILEN UND DEN LACKIERTEN TEILEN VORSICHTIG UMGEHEN, NICHT SCHLEIFEN LASSEN ODER BESCHÄDIGEN.

- Den Rückspiegel (4) abmontieren.

Achtung

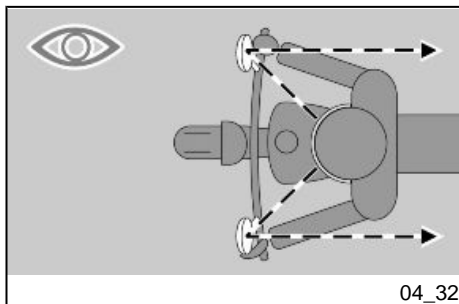
DEN GLEICHEN VORGANG AUCH BEIM ANDEREN RÜCKSPIEGEL VORNEHMEN.



NACH DEM WIEDEREINBAU DIE RÜCKSPIEGEL RICHTIG EINSTELLEN UND DIE MUTTERN FESTZIEHEN, UM DIE STABILITÄT SICHERZUSTELLEN.

Nach dem Wiedereinbau:

- Die Neigung der Rückspiegel richtig einstellen.



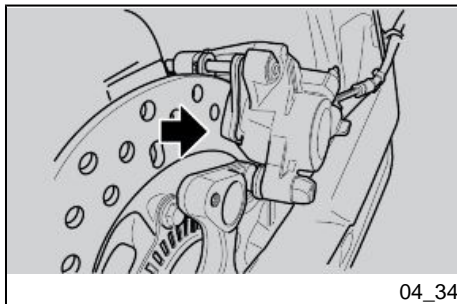
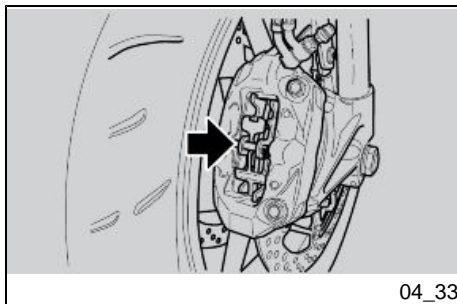
Hinterrad-scheiben-bremse (04_33, 04_34)



UM ZU VERMEIDEN, DASS DIE BREMSBELÄGE AN DEN BREMSSCHEIBEN FESTKLEBEN, DIE BREMSSCHEIBEN NACH DER REINIGUNG SORGFÄLTIG TROCKNEN.

Achtung

VOR JEDER FAHRT UND AUF JEDEN FALL ALLE 5000 km (3106 mi) DEN VERSCHLEISS DER BREMSBELÄGE KONTROLLIEREN.

**Für eine schnelle Kontrolle des Verschleißes der Bremsbeläge:**

- Das Fahrzeug auf den Ständer stellen.
- Eine Sichtkontrolle zwischen Bremsscheibe und Bremsbelägen vornehmen.
Wie folgt vorgehen:

- Von vorne, für die Bremssättel der Vorderradbremse;

- Auf der rechten Seite des Motorrads, von oben nach unten für den Bremssattel der Hinterradbremse.

Achtung

BEI EINEM ÜBERMÄSSIGEN VERSCHLEISS DES BREMSBELAGS BERÜHREN SICH DIE BREMSBELAG-METALLHALTERUNG UND DIE BREMSSCHEIBE. DIES FÜHRT BEI BREMSSEN ZU EINEM METALLGERÄUSCH UND FUNKENBILDUNG AM BREMSSATTEL. DIE BREMSLEISTUNG LÄSST NACH UND DIE SICHERHEIT UND VOLLSTÄNDIGKEIT DER BREMSSCHEIBE WERDEN BEEINTRÄCHTIGT.

Ist das Abriebmaterial (auch nur an einem Bremsbelag der Vorderradbremse oder Hinterradbremse) bis auf einen Wert von ungefähr **1,5 mm (0.06 in)** abgetragen (oder wenn auch nur einer der Abnutzungsanzeiger nicht mehr sichtbar ist), müssen alle

Bremsbeläge am Bremssattel gewechselt werden. Wenden Sie sich für diese Arbeit an einen offiziellen **aprilia**-Vertragshändler.

Stilllegen des fahrzeugs (04_35)

Es müssen einige Vorsichtsmaßnahmen gegen die Auswirkungen eines längeren Stilllegens des Fahrzeugs getroffen werden. Außerdem müssen vorm Einlagern alle Reparaturen und eine allgemeine Kontrolle vorgenommen werden, die sonst später eventuell vergessen werden.

Wie folgt vorgehen:

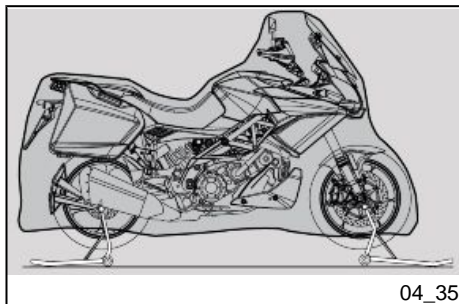
- Die Batterie entfernen.
- Das Fahrzeug waschen und trocknen.
- Schutzwachs auf die lackierten Fahrzeugteile auftragen.
- Die Reifen aufpumpen.
- Das Fahrzeug in einem nicht geheizten, trocknen Raum, und vor Sonneneinstrahlung und starken Temperaturschwankungen geschützt abstellen.
- Um ein Eindringen von Feuchtigkeit zu vermeiden, am Auspuff-Endrohr einen Plastiksack anbringen und festbinden.

ANMERKUNG

DAS FAHRZEUG SO AUF EINER GEEIGNETEN STÜTZE AUFSTELLEN, DASS BEIDE REIFEN VOM BODEN ANGEHOBBEN SIND.

- Das Fahrzeug auf den speziellen Vorderteil-Ständer (Sonderausrüstung) und den Heckteil-Ständer (Sonderausrüstung) stellen.
- Das Fahrzeug abdecken. Zum Abdecken möglichst kein Plastik oder wasserdichte Materialien verwenden.

NACH DEM EINLAGERN



ANMERKUNG**DEN PLASTIKSACK VOM AUSPUFF-ENDROHR ENTFERNEN.**

- Die Abdeckung entfernen und das Fahrzeug reinigen.
- Den Batterie-Ladezustand überprüfen und die Batterie einbauen.
- Tanken.
- Die Kontrollen vor Fahrtantritt ausführen.

Achtung

EINIGE KILOMETER TESTFAHRT MIT MÄSSIGER GESCHWINDIGKEIT IN EINER GEGEND OHNE VERKEHR FAHREN.

Fahrzeugreinigung (04_36, 04_37, 04_38)

Das Fahrzeug muss häufig gereinigt werden, wenn es in folgenden Gegenden oder unter folgenden Bedingungen genutzt wird:

- Luftverschmutzung (Stadt und Industriegebiete).
- Salzhaltigkeit und Luftfeuchtigkeit (Meeresgebiete, warmes und feuchtes Klima).
- Besondere Umwelt-/ Saison-Bedingungen (Einsatz von Streusalz, chemischen Taumittel auf den Straßen während des Winters).
- Es muss besonders darauf geachtet werden, dass auf der Karosserie keine Reste von Industriestaub und Schadstoffen, Teerresten, tote Insekten, Vogelkot usw. bleiben.
- Möglichst vermeiden das Fahrzeug unter Bäumen zu parken. In bestimmten Jahreszeiten fallen Reste, Harz, Früchte oder Blätter von den Bäumen, die für den Lack schädliche, chemische Stoffe enthalten können.

Achtung

VOR DEM WASCHEN DES FAHRZEUGES, DIE LUFTEINLASSSCHLITZE UND DIE ENDEN DER AUSPUFFSCHALLDÄMPFER ZUDECKEN.

Achtung

DAS ARMATURENBRETT MIT EINEM WEICHEN UND IN WASSER GETRÄNKTEM TUCH REINIGEN.

Achtung

BEVOR DER WETTERSCHUTZ GEWASCHEN WIRD, MUSS DER SCHMUTZ MIT WASSER EINGEWEICHT WERDEN. ANSCHLIESSEND MIT EINEM WEICHEN UND IN WASSER GETRÄNKTEM TUCH REINIGEN.

Achtung

NACH EINER FAHRZEUGWÄSCHE KANN DIE BREMSWIRKUNG ANFÄNGLICH FÜR KURZE ZEIT BEEINTRÄCHTIGT SEIN, DA SICH WASSER AUF DEN REIBFLÄCHEN AN DER BREMSANLAGE BEFINDET. UM UNFÄLLE ZU VERMEIDEN, SOLLTEN MIT LÄNGEREN BREMSWEGEN GERECHNET WERDEN. UM DEN NORMALZUSTAND WIEDER HERZUSTELLEN, MÜSSEN DIE BREMSEN MEHRFACH BETÄTIGT WERDEN. DIE KONTROLLEN VOR FAHRTANTRITT AUSFÜHREN.

Um den Schmutz und Schlamm zu entfernen, der sich auf den lackierten Fahrzeugteilen abgelagert hat, muss ein Wasserstrahl mit niedrigem Druck benutzt werden. Die verschmutzten Teile sorgfältig einweichen, den Schmutz und Schlamm mit einem weichen Karosserieschwamm entfernen. Der Schwamm muss mit viel Wasser und Autoshampoo getränkt sein (2 ÷ 4% Shampooanteil im Wasser). Anschließend mit viel klarem Wasser nachspülen und mit einem Wildledertuch trocknen. Für die Reinigung der Motor-Außenseite ein fettlösendes Reinigungsmittel, Pinsel und Tücher verwenden. Die lackierten Teile oder aus Eloxaluminium sollen mit Wasser und Neutralseife gewaschen werden. Bei Verwendung von zu aggressiven Reinigungsmitteln könnte die Oberflächenbehandlung dieser Teile beschädigt werden.



ZUR REINIGUNG DER GLÄSER EINEN MIT NEUTRALSEIFE UND WASSER GETRÄNKTEM SCHWAMM VERWENDEN UND DAMIT DIE OBERFLÄCHEN SANFT ABWISCHEN. OFT MIT REICHLICH VIEL WASSER AUSSPÜLEN. BITTE NICHT VERGESSEN, DASS EINE POLITUR MIT SILIKONWACHS ERST VORGENOMMEN WERDEN DARF, WENN DAS FAHRZEUG VORHER SORGFÄLTIG GEREINIGT WURDE. DIE MATTLACKIERTEN FAHRZEUGTEILE NICHT MIT SCHEUERPASTEN POLIEREN. DAS FAHRZEUG NIE IN PRALLER SONNE WASCHEN. DIES GILT BESONDERS IM SOMMER, WENN DIE KAROSSERIE NOCH WARM IST UND DAS SHAMPOO NOCH VOR DEM ABSPÜLEN ANTROCKNEN KANN. DIES KANN SCHÄDEN AM LACK VERURSACHEN.

Achtung



ZUR REINIGUNG DER FAHRZEUGTEILE AUS KUNSTSTOFF NIEMALS WASSER (ODER FLÜSSIGKEITEN) MIT EINER TEMPERATUR ÜBER 40°C (104°F) VERWENDEN. HOCHDRUCK-WASSER- ODER LUFTSTRAHL BZW. DAMPFSTRAHL NIE AUF FAHRZEUGTEILE RICHTEN. ZUR REINIGUNG DER GUMMI- UND KUNSTSTOFFTEILE UND DER SITZBANK NIEMALS ALKOHOL ODER LÖSEMITTEL VERWENDEN; HIERZU WASSER UND NEUTRALSEIFE VERWENDEN.

Achtung

ZUM REINIGEN DER SITZBANK KEINE LÖSUNGSMITTEL ODER ERDÖLPRODUKTE (ACETON, TRICHLORÄTHYLEN, TERPENTIN, BENZIN, LÖSUNGSMITTEL) VERWENDEN. ES KÖNNEN REINIGUNGSMITTEL MIT EINEM ANTEIL AN OBERFLÄCHENAKTIVEN STOFFEN VON WENIGER ALS 5% BENUTZT WERDEN (NEUTRALSEIFE/ FETTLÖSENDE REINIGUNGSMITTEL ODER ALKOHOL).

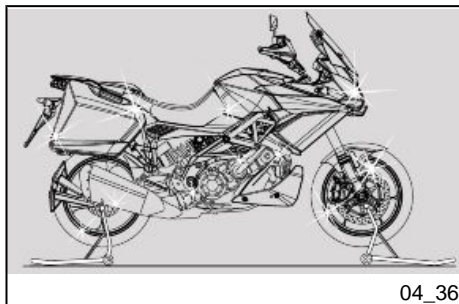
DIE SITZBANK NACH DER REINIGUNG SORGFÄLTIG TROCKNEN.

Achtung

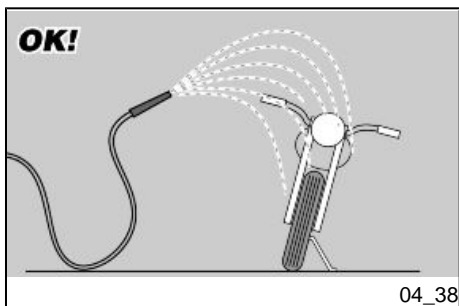
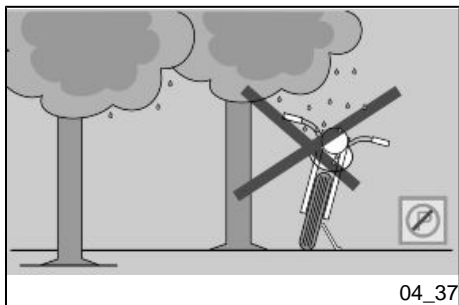
KEIN SCHUTZWACHS AUF DER SITZBANK AUFTRAGEN, UM EIN RUTSCHEN ZU VERMEIDEN.



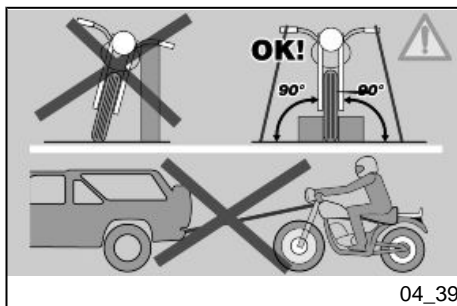
WIRD EIN HOCHDRUCK-REINIGUNGSGERÄT VERWENDET (NACH ÜBERPRÜFUNG, OB DIE EVENTUELLEN REINIGUNGSMITTEL MIT DER MOTORRADAUSLEGUNG KOMPATIBEL SIND), EINEN ABSTAND VON MINDESTENS EINEM HALBEN METER EINHALTEN.



04_36



IST DAS FAHRZEUG AUF STRASSEN GEFAHREN WORDEN, AUF DENEN STREUSALZ GESTREUT WURDE, MUSS ES SOFORT MIT KALTEM WASSER GEREINIGT WERDEN. DAS STREUSALZ HAT EINE STARK KORROSIVE WIRKUNG.



Transport (04_39)

ANMERKUNG



VOR DEM TRANSPORT DES FAHRZEUGES, MÜSSEN DER KRAFTSTOFFTANK UND DER VERGASER VÖLLIG ENTLEERT WERDEN. DANACH KONTROLLIEREN, DASS SIE VOLLSTÄNDIG GETROCKNET SIND.

BEIM TRANSPORT MUSS DAS FAHRZEUG SENKRECHT STEHEN, GUT BEFESTIGT WERDEN UND DER 1. GANG MUSS EINGELEGT SEIN, UM EIN EVENTUELLES AUSTRETEN VON BENZIN, ÖL UND KÜHLFLÜSSIGKEIT ZU VERMEIDEN.

BEI EINER PANNE DAS FAHRZEUG NICHT ABSCHLEPPEN SONDERN EINEN ABSCHLEPPWAGEN ANFORDERN, DER SICH AUCH UM DIE ENTLEERUNG DER ENTZÜNDLICHEN FLÜSSIGKEITEN KÜMMERT.

Antriebskette



DAS ENDÜBERSETZUNGSVERHÄLTNIS 17/42 UND DIE ANZAHL DER KETTENGLIEDER (112) NICHT ÄNDERN.

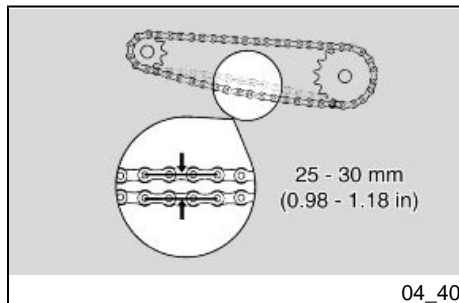
Technische angaben

Endübersetzungsverhältnis

17/42

Typ

Endloskette (ohne Kettenschloss) und mit abgedichteten Kettengliedern. Anzahl Kettenglieder 112



Kontrolle des Kettenspiels (04_40)

Für die Kontrolle des Spiels:

- Den Motor abstellen.
- Das Fahrzeug auf den Ständer stellen.
- Den Schalthebel auf Leerlaufposition bringen.
- Prüfen, ob der vertikale Durchhang an einem Zwischenpunkt zwischen Ritzel und Zahnkranz am unteren Kettenteil ungefähr **25 - 30 mm (0.98 - 1.18 in)** beträgt.
- Das Fahrzeug nach vorne schieben, so dass der vertikale Durchhang auch in anderen Positionen kontrolliert werden kann. Der Durchhang muss bei allen Rad-Drehphasen gleich sein.

Ist das Spiel gleichmäßig aber größer als **30 mm (1.18 in)** oder kleiner als **25 mm (0.98 in)**, muss eingestellt werden.

Achtung

WIRD IN BESTIMMTEN POSITIONEN EIN GRÖßERES SPIEL FESTGESTELLT, BEDEUTET DAS, DASS KETTENGLIEDER ZERDRÜCKT ODER FESTGEFRESSEN SIND.

UM DER GEFAHR EINES EINFRESSENS VORZUBEUGEN, DIE KETTE HÄUFIGER SCHMIEREN.

Einstellung Kettenspiel

Achtung

WENDEN SIE SICH FÜR DIE EINSTELLUNG DES KETTENSPIELS AN EINEN OFFIZIELLEN aprilia-Vertragshändler. SIND SIE EIN AUSGEBILDETER FACHMANN,

VERWEISEN WIR AUF DIE ANGABEN IM WERKSTATTHANDBUCH, DAS BEI DEM GLEICHEN offiziellen aprilia-Vertragshändler GEKAUFT WERDEN KANN.

Verschleißkontrolle an Kette, Ritzel und Kettenblatt

folgende Teile prüfen und sicherstellen, dass Kette, Ritzel und Zahnkranz nicht folgende Defekte aufweisen:

- Rollen beschädigt.
- Bolzen locker.
- Kettenglieder trocken, verrostet, zerquetscht oder festgefressen.
- Hoher Verschleiß.
- Fehlende Dichtungsringe.
- Ritzel- oder Kettenradzähne verschlissen oder beschädigt.

Achtung

SIND DIE KETTENROLLEN BESCHÄDIGT, STIFTE GELOCKERT BZW. DICHTUNGSRINGE BESCHÄDIGT ODER FEHLEND, MUSS DIE GESAMTE KETTENEINHEIT (RITZEL, ZAHNKRANZ UND KETTE) AUSGEWECHSELT WERDEN.

Schmieren und Reinigen der Kette

Die Kette auf keinen Fall mit Wasser- bzw. -dampfstrahlen, Hochdruck- Wasserstrahlen oder mit leicht entzündbaren Lösemitteln waschen.

- Die Kette mit Diesel oder Kerosin reinigen. Neigt die Kette zu schneller Rostbildung, muss die Kettenwartung häufiger vorgenommen werden.

Die Kette bei Bedarf einschmieren.

- Nach der Reinigung die Kette trocknen lassen und mit einem Fettspray für versiegelte Ketten schmieren.

Achtung

DIE KETTE ÖFTERS SCHMIEREN, WENN BEI REGEN, AUF NASSEN STRASSEN GEFAHREN WIRD, NACH DER FAHRZEUG-REINIGUNG ODER WENN TROPF-

NE ODER VERROSTETE STELLEN SICHTBAR SIND. DIE ZERQUETSCHTEN ODER FESTGEFRESSENEN KETTENGLIEDER MÜSSEN EINGESCHMIERT ODER ERNEUT IN ARBEITSBEDINGUNGEN GEBRACHT WERDEN. SOLLTE DIES NICHT MÖGLICH SEIN, SICH AN EINEN offiziellen aprilia-Vertragshändler FÜR DAS AUSWECHSELN WENDEN.

Für die zu benutzende Fettart sich an die Tabelle der empfohlenen Produkte halten.



AUF DER ANTRIEBSKETTE BEFINDEN SICH ZWISCHEN DEN SEITENPLATTEN DER KETTE O-RINGE AUS GUMMI, DIE ALS DICHTUNGEN FÜR DAS SCHMIERFETT FUNGIEREN. BEIM EINSTELLEN, SCHMIEREN, REINIGEN UND AUSWECHSELN DER KETTE DAHER VORSICHTIG VORGEHEN.

IM HANDEL GIBT ES SCHMIERMITTEL FÜR DIE KETTE, DIE SUBSTANZEN ENTHALTEN, DIE DIE O-RINGE AUS GUMMI DER KETTE BESCHÄDIGEN KÖNNEN.

DAS FAHRZEUG NICHT SOFORT NACH DEM SCHMIEREN DER KETTE BENUTZEN, DA DAS SCHMIERMITTEL NACH AUSSEN GESPRÜHT UND SICH IN DER UMGEBUNG AUSBREITEN WÜRDE.

CAPONORD

aprilia



Kap. 05
Technische
daten

ABMESSUNGEN

Maximale Länge	2245 mm (88.38 in)
Gesamtbreite (am Handschutz)	1000 mm (39.37 in)
Max. Höhe (vollständig herausgezogener Wetterschutz)	1440 mm (56.69 in)
Sitzbankhöhe	870 mm (34.25 in)
Radstand	1555 mm (61.22 in)
Fahrzeuggewicht fahrbereit (Caponord 1200)	251 kg (553.36 lb)
Fahrzeuggewicht fahrbereit (Caponord 1200 Travel Pack)	265 kg (584.22 lb)
Leergewicht (ohne Kraftstoff) (Caponord 1200)	233 kg (513.68 lb)
Leergewicht (ohne Kraftstoff) (Caponord 1200 Travel Pack)	247 kg (544.54 lb)

MOTOR

Modell	M558M
Typ	Zweizylinder 4-Taktmotor V 90° querliegend mit 4 Ventilen pro

Zylinder, 2 obenliegende
Nockenwellen.

Anzahl Zylinder	2
Gesamt-Hubraum	1197 cm ³ (73.05 cu in)
Bohrung/ Hub	106 x 67,8 mm (4.17 x 2.67 in)
Verdichtungsverhältnis	12,0 +/- 0,5: 1
Starten	Elektrisch
Motordrehzahl im Leerlaufdrehzahl	1450 ± 100 Umdrehungen/min (U/ Min)
Kupplung	Mehrscheiben-Ölbadkupplung mit manueller Betätigung links am Lenker
Schmiersystem	Nassumpfschmierung. Druckschmierung mit Regulierung über Trochoidpumpe und Ölkühler.
Luftfilter	Schwamm.
Kühlung	mit Flüssigkeit

GETRIEBE

Typ	mechanisches 6-Gang-Getriebe mit Schaltpedal an der linken Motorseite
-----	---

FASSUNGSVERMÖGEN

Benzintank (einschließlich Reserve)	24 l (5.28 UK gal; 6.34 US gal)
Benzinreserve	4 l (0.88 UK gal; 1.06 US gal)
Motoröl	3,1 l (ohne Ölfilterwechsel) (0.68 UK gal; 0.82 US gal) 3,35 l (mit Ölfilterwechsel) (0.74 UK gal; 0.88 US gal)
Kühlflüssigkeit	2,5 l (0.55 UK gal; 0.66 US gal)
Sitzplätze	2
Zulässiges Höchstgewicht	473 kg (1042.78 lb)

ÜBERSETZUNGSVERHÄLTNISSE

Übersetzungsverhältnis	Primärzahnradantrieb 40/69
------------------------	----------------------------

Übersetzungsverhältnis 1. Gang	14/36 (Sekundär)
Übersetzungsverhältnis 2. Gang	17/32 (Sekundär)
Übersetzungsverhältnis 3. Gang	20/30 (Sekundär)
Übersetzungsverhältnis 4. Gang	22/28 (Sekundär)
Übersetzungsverhältnis 5. Gang	23/26 (Sekundär)
Übersetzungsverhältnis 6. Gang	24/25 (Sekundär)
Endübersetzungsverhältnis	17/42

ANTRIEBSKETTE

Typ	Endloskette (ohne Kettenschloss) und mit abgedichteten Kettengliedern. Anzahl Kettenglieder 112
Modell	525 ZRPK

KRAFTSTOFFVERSORGUNGSSYSTEM

Typ	Elektronische (Multipoint)	Einspritzung
-----	----------------------------	--------------

Durchmesser Drosselklappen	Durchmesser 52 mm (2.05 in)
Kraftstoff	Bleifreies Superbenzin, Mindest-Oktanzahl 95 (N.O.R.M.) und 85 (N.O.M.M.)

RAHMEN

Typ	Verbundrahmen (verschraubt). Aluminium-Seitenplatten und hochfester Stahlrohr-Gitterrahmen.
Lenkungs-Neigungswinkel	24°
Vorlauf mit Radaufhängung/ Federung vollständig ausgebaut (ohne Zuladung)	128 mm (5.04 in)

RADAUFHÄNGUNG/FEDERUNG

Vorne (Caponord 1200)	Sachs "UPSIDE-DOWN" Teleskopgabel mit "full-adjustable" Gabelschäften mit einem Durchmesser von 43mm (Einstellung der hydraulischen Dämpfung in der Zugstufe am linken Gabelschaft und in Druckstufe am rechten Gabelschaft und der
-----------------------	---

	Federvorspannung an beiden Gabelschäften)
Vorne (Caponord 1200 Travel Pack)	Sachs "UPSIDE-DOWN" Teleskopgabel mit Gabelschäften mit einem Durchmesser von 43mm mit dynamischer Einstellung der hydraulischen Dämpfung in der Zugstufe und Druckstufe (semiaktive aprilia Dynamic Damping Technologie) am linken Gabelschaft; und der Federvorspannung am rechten Gabelschaft mit manueller Einstellung
Durchfedern	170 mm (6.69 in)
Hinten (Caponord 1200)	Mit "Cantilever"-Verbindung mit einem Sachs Einzelstoßdämpfer verbundene Schwinge mit Einstellung der hydraulischen Dämpfung in Zugstufe und der Federvorspannung mit Griff..
Hinten (Caponord 1200 Travel Pack)	Mit "Cantilever"-Verbindung mit einem Sachs Einzelstoßdämpfer verbundene Schwinge mit dynamischer Einstellung der hydraulischen Dämpfung in Zugstufe und Druckstufe semiaktive aprilia Dynamic Damping Technologie) mit "piggy back"-Tank und automatischer Steuerung (oder manueller Steuerung über das Armaturenbrett) der Federvorspannung über ein elektrohydraulisches System.

Durchfedern Rad	150 mm (5.90 in)
-----------------	------------------

BREMSEN

Vorne	Mit doppelter schwimmend gelagerter Bremsscheibe - Durchmesser 320 mm (12.60 in), 4-Kolben-Bremssättel mit radialer Befestigung - Durchmesser 32 mm (1.26 in) und zwei Bremsbeläge pro Bremssattel.
-------	---

Hinten	Scheibenbremse - Durchmesser 240 mm (9.45 in), 1-Kolben-Bremssattel - Bremskolben Durchmesser 35 mm (1.38 in).
--------	--

RADFELGEN

Typ	Leichtmetall mit abziehbarer Radachse
-----	---------------------------------------

Vorne	3,50 x 17"
-------	------------

Hinten	6,00 x 17"
--------	------------

REIFEN

Reifentyp (Serienausstattung)	DUNLOP QUALIFIER II (* Nur für Versionen 78 kW - PIRELLI ANGEL GT)
Vorderreifen	120/70 ZR17" (58W)
Reifendruck vorderer Reifen	Nur Fahrer: 2.4 Bar (240 KPa) (34.81 PSI) Fahrer + Beifahrer: 2.5 Bar (250 KPa) (36.26 PSI)
Hinterreifen	180/55 ZR17" (73W) 190/55 ZR17" (75W) (*)
Reifendruck hinterer Reifen	Nur Fahrer: 2.6 Bar (260 KPa) (37.71 PSI) Fahrer + Beifahrer: 2.8 Bar (280 KPa) (40.61 PSI)

ZÜNDKERZEN

Standard-Zündkerzen	NGK CR8EKB
Zündkerzen-Elektrodenabstand	0,6 ÷ 0,7 mm (0.024 ÷ 0.028 in)
Widerstand	5 Ohm

ELEKTRISCHE ANLAGE

Batterie	VTX14-BS 12 V - 12 Ampere/ Stunde
Hauptsicherungen	30 A
Zusatzsicherungen	7,5 A, 10 A, 15 A
Lichtmaschine (mit Dauermagnet)	13V / - 690 W bei 6000 U/min

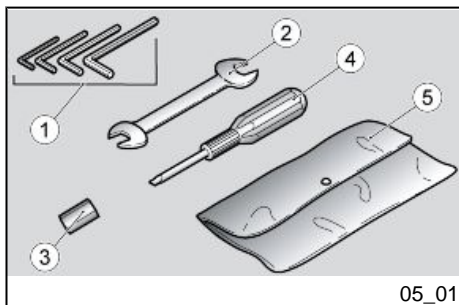
LAMPEN

Fernlicht/Abblendlicht	12V - 55W H11
Vorderes Standlicht	12V - 5W
Blinker	12V - 10W (weißes Licht)
Rücklichtlampe / Bremslicht	LED
Nummernschildbeleuchtung	12V - 5W
Beleuchtung Multifunktions- Display	LED

KONTROLLAMPEN

Blinker	LED
---------	-----

Fernlicht	LED
Benzinreserve	LED
Kontrolle Fahrgeschwindigkeit	LED
Getriebe im Leerlauf	LED
Hauptwarnleuchte	LED
ABS	LED
ATC	LED



Bordwerkzeug (05_01)

Das Bordwerkzeug umfasst:

- Gebogene Inbusschlüssel 3, 34, 5, 6 mm, (0.12, 0.16, 0.20, 0.24 in) (1);
- Doppelter Maulschlüssel 10 - 13 mm, (0.39 - 0.51 in) (2);
- Zange zum Ausbau der Sicherungen (3);
- Doppelter Schraubenzieher Kreuzschlitz/ Inbus (4).
- Werkzeugtasche (5).

Zulässiges Höchstgewicht: 1,5 kg (3.3 lb).

CAPONORD

aprilia



Kap. 06
Das
wartungsprogra
mm

Tabelle wartungsprogramm

Die richtige Wartung ist ein entscheidender Faktor für eine lange Lebensdauer des Fahrzeuges bei besten Funktions- und Leistungseigenschaften.

Aus diesem Grund hat die Fa. Aprilia eine Reihe von Kontrollen und Wartungsarbeiten zu günstigen Preisen vorgesehen, die in der zusammenfassenden Übersicht auf der nächsten Seite wiedergegeben werden. Es empfiehlt sich eventuelle Funktionsstörungen unverzüglich einem **autorisierten Aprilia-Vertragshändler oder Wiederverkäufer** zu melden, ohne auf die nächste Inspektion zu warten.

Die Inspektionen müssen bei Fälligkeit der Kilometerzahl und zu den angegebenen Zeiten ausgeführt werden. Die pünktliche Ausführung der Wartungscoupons ist Voraussetzung für Garantieansprüche. Für weitere Informationen bezüglich der Garantieansprüche und der Durchführung des "Wartungsprogramms" siehe das "Garantieheft".

ANMERKUNG

BEI SPORTLICHER FAHRWEISE ODER WENN DAS FAHRZEUG AUF NASSEN UND STAUBIGEN STRASSEN BZW. AUF UNEBENEM GELÄNDE BENUTZT WIRD, MÜSSEN DIE INSPEKTIONS- UND WARTUNGSARBEITEN DOPPELT SO HÄUFIG VORGENOMMEN WERDEN.

I: KONTROLLIEREN UND REINIGEN, EINSTELLEN SCHMIEREN ODER GEBENENFALLS AUSWECHSELN

C: REINIGEN, R: AUSWECHSELN, A: EINSTELLEN, L: SCHMIEREN

(1) Wechseln sobald die erste der beiden folgenden Optionen erreicht wird: 40.000 km (24854 mi) oder 48 Monate

(2) Alle 2 Jahre oder alle 50.000 km (31068 mi) wechseln

(3) Alle 4 Jahre wechseln.

(4) Bei jedem Starten

(5) Monatlich kontrollieren

(6) Jedes Mal kontrollieren, wenn das Hinterrad gewechselt wird

(7) Schmieren, wenn bei Regen, auf nassen Straßen gefahren wird, oder nach der Fahrzeug-Reinigung

TABELLE WARTUNGSPROGRAMM

Km x 1.000	1	10	20	30	40
Hinterer Stoßdämpfer			I		I
Zündkerze			R		R
Antriebskette (7)	I	I	I	I	I
Bowdenzüge und Bedienelemente	I		I		I
Lenklager und Lenkspiel	I		I		I
Radlager			I		I
Diagnose Steuerelektronik	I		I		I
Bremsscheiben	I		I		I
Luftfilter		I	R	I	R
Motorölfilter	R		R		R
Gabel			I		I
Allgemeine Funktion des Fahrzeugs	I		I		I
Ventilspiel			A		A
Kühlanlage			I		I
Bremsanlagen	I		I		I
Beleuchtungsanlage	I		I		I

Km x 1.000	1	10	20	30	40
Sicherheitsschalter			I		I
Kupplungsflüssigkeit (2)	I		I		I
Bremsflüssigkeit (2)	I		I		I
Kühlflüssigkeit (2)	I		I		I
Gabelöl (1)					R
Motoröl	R		R		R
Scheinwerfereinstellung			I		I
Öldichtringe Gabel		I	I	I	I
Reißschutz (6)			I		I
Bolzen Kupplungshebel (7)	L	L	L	L	L
Reifen Druck/Verschleiß (5)	I	I	I	I	I
Räder	I		I		I
Festziehen von Schrauben/ Bolzen	I		I		I
Gelenkpunkt Ständer	L	L	L	L	L
Federung und Fahrzeuglage	I		I		I
Alarmkontrolle am Armaturenbrett (4)					
Benzinleitungen (3)			I		I
Kupplungverschleiß			I		I
Verschleiß der Bremsbeläge	I	I	I	I	I

TABELLE EMPFOHLENE PRODUKTE

Produkt	Beschreibung	Angaben
ENI i-RIDE PG 15W-50	Motoröl	Markenöle mit den Spezifikationen API SJ, JASO MA - ACEA A3 - JASO MA2 konformen oder höheren Leistungen verwenden.
FUCHS TITAN SAF 1091	Gabelöl (Caponord 1200)	-
OJ RACING FORK OIL TYPE 01	Gabelöl (Caponord 1200 Travel Pack)	-
FUCHS TITAN SAF 1091	Öl der Stellvorrichtung des aktiven hinteren Einzelstoßdämpfers (Caponord 1200 Travel Pack)	-
AGIP MP GREASE	Schwarzes Fett mit cremigem Aussehen auf der Basis von Lithium-Kalziumseife mit EP-Zusätzen (Extremdruck) und mit hervorragenden wasserabweisenden Eigenschaften	ISO L-X-BCHB 2 - DIN 51 825 KP2K-20
AGIP CHAIN LUBE SPRAY	Spray-Schmierfett	-
AGIP BRAKE 4	Bremsflüssigkeit / Kupplungsflüssigkeit	Synthetische Bremsflüssigkeit SAE J 1703 - FMVSS 116 - DOT 3/4 - ISO 4925 - CUNA NC 956 DOT 4
AGIP PERMANENT SPEZIAL	Frostschutzmittel auf der Basis von Ethylenglycol mit organischen Inhibitoren als Zusatzstoffe. Farbe rot, gebrauchsfertig.	ASTM D 3306 - ASTM D 4656 - ASTM D 4985 - CUNA NC 956-16

INHALTSVERZEICHNIS

A

ABS: 58
Abstellen des Motors: 55,
105
Alarmer: 38
Antriebskette: 151

B

Batterie: 16, 127, 129
Blinker: 140, 141
Bremsflüssigkeit: 126

C

Cockpit: 26

D

Display: 29

G

Getriebeöl: 15

K

Katalysator: 106
Kette: 153
Kontrolllampen: 13
Kraftstoff: 12
Kupplungsflüssigkeit: 15,
127

L

Lampen: 135
Lenkerschloss: 50
Luftfilter: 123
Längerer Stillstand: 130

M

Motoröl: 119

R

Reifen: 121
Rückspiegel: 142

S

Sicherungen: 131
Starten: 92
Stoßdämpfer: 85
Ständer: 17, 108

T

Tabelle Wartungsprogramm:
168

W

Wartung: 117
Wartungsprogramm: 167,
168
Wetterschutz: 72

Z

Zubehör: 72
Zündkerze: 122



DER WERT DES SERVICES

Dank der ständigen Aktualisierungen und technischen Ausbildungsprogramme zu den Aprilia-Produkten kennen die Mechaniker des offiziellen **Aprilia**-Werkstatt-Netztes dieses Fahrzeug genau und verfügen über die erforderlichen Spezialwerkzeuge zur korrekten Ausführung der Wartungs- und Reparaturarbeiten.

Ferner hängt die Zuverlässigkeit des Fahrzeuges auch vom mechanischen Zustand desselben ab. Die Kontrolle vor der Fahrt, eine regelmäßige Wartung und die ausschließliche Verwendung von **Aprilia-Original-Ersatzteilen** sind wesentliche Faktoren!

Für Infos über **offiziellen Vertragshändler und/oder Kundendienststellen** in Ihrer Nähe, sehen Sie auf unserer Website nach:

www.aprilia.com

Nur bei Verwendung von Aprilia-Original-Ersatzteilen, ist die Garantie gegeben das bei der Konstruktion des Fahrzeugs konzipierte und getestete Produkt zu erhalten. Aprilia-Original-Ersatzteile werden regelmäßigen Qualitätskontrollen unterzogen, um deren absolute Zuverlässigkeit und Langlebigkeit zu gewährleisten.

Die Angaben und Abbildungen dieser Veröffentlichung dienen nur zur Beschreibung und sind nicht verbindlich.

Piaggio & C. S.p.A. behält sich das Recht vor, unter Beibehaltung der Haupteigenschaften des hierin beschriebenen und abgebildeten Fahrzeuges, jederzeit Änderungen an Bauteilen, Komponenten oder Zubehörteilen vorzunehmen, die zur Optimierung des Produktes oder aus kommerziellen bzw. konstruktiven Gründen erforderlich sind, ohne die vorliegende Veröffentlichung umgehend zu aktualisieren.

Nicht alle in dieser Veröffentlichung enthaltenen Ausführungen sind in jedem Land erhältlich. Die Verfügbarkeit der einzelnen Modelle muss beim offiziellen Aprilia-Verkaufsnetz überprüft werden.

Die Marke aprilia ist Eigentum von Piaggio & C. S.p.A.

© Copyright 2014 - Piaggio & C. S.p.A. Alle Rechte vorbehalten. Jegliche Reproduktion, auch nur teilweise, ist untersagt.

Piaggio & C. S.p.A. Viale Rinaldo Piaggio, 25 - 56025 PONTEDERA (PI), Italien

www.piaggio.com