

APRILIA DESIDERA RINGRAZIARLA

per aver scelto uno dei suoi prodotti. Abbiamo preparato questo manuale per consentirLe di apprezzarne appieno le qualità. Le raccomandiamo di leggerlo in tutte le sue parti prima di accingersi per la prima volta alla guida. In esso sono contenute informazioni, consigli ed avvertenze diretti all'utilizzo del Suo veicolo; scoprirà altresì caratteristiche, particolari ed accorgimenti che la convinceranno della bontà della Sua scelta. Siamo certi che tenendone conto, Le sarà facile entrare in sintonia con il Suo nuovo veicolo, di cui potrà servirsi a lungo con piena soddisfazione. La presente pubblicazione costituisce parte integrante del veicolo ed in caso di vendita dello stesso, deve essere consegnata al nuovo proprietario.

APRILIA MÖCHTE IHNEN DANKEN

dass Sie eines ihrer Produkte gewählt haben. Wir haben diese Bedienungsanleitung erstellt, damit Sie die Qualität des Fahrzeugs voll genießen können. Wir empfehlen Ihnen vor dem Antritt der ersten Fahrt, die Bedienungsanleitung vollständig und aufmerksam zu lesen. Sie enthält nützliche Informationen, Ratschläge und Hinweise für den richtigen Gebrauch Ihres Fahrzeugs. Weiterhin erfahren Sie technische Details und Einzelheiten, die Sie von der Richtigkeit Ihrer Wahl überzeugen werden. Wir sind sicher, dass Sie sich bei Beachtung aller Anweisungen schnell mit Ihrem neuen Fahrzeug vertraut machen, und es lange Zeit mit Zufriedenheit nutzen werden. Diese Anleitung ist grundlegender Bestandteil des Fahrzeugs und muss bei Verkauf dem neuen Eigentümer übergeben werden.

DORSODURO 1200 - DORSODURO 1200 ABS - ATC

The Aprilia logo consists of the word "aprilia" in a white, lowercase, sans-serif font, centered within a solid red rectangular background.

Le istruzioni di questo manuale sono state preparate per fornire soprattutto una guida semplice e chiara all'uso; sono indicate anche operazioni di piccola manutenzione e controlli periodici ai quali il veicolo deve essere sottoposto presso i **Concessionari o Officine autorizzate aprilia**. Il libretto contiene inoltre le istruzioni per alcune semplici riparazioni. Le operazioni non descritte esplicitamente in questa pubblicazione, richiedono la disponibilità di particolari attrezzature e/o di specifiche conoscenze tecniche; per la loro esecuzione consigliamo quindi di rivolgersi a **Concessionari o Officine autorizzate aprilia**.

Die Angaben in dieser Bedienungsanleitung wurden so zusammengestellt, dass sie in erster Linie eine klare und einfache Gebrauchsanleitung liefern. Außerdem werden kleine Wartungsarbeiten und die regelmäßigen Kontrollen beschrieben, die beim **aprilia-Vertragshändler oder bei einer aprilia-Vertragswerkstatt** durchgeführt werden sollen. Dieses Heft enthält außerdem Anleitungen für einige einfache Reparaturarbeiten. Arbeiten, die nicht ausdrücklich in dieser Bedienungsanleitung beschrieben sind, erfordern besondere Werkzeuge bzw. besondere technische Kenntnisse. Wenden Sie sich für diese Arbeiten an eine **aprilia-Vertragswerkstatt bzw. an einen Vertragshändler**.



Sicurezza delle Persone

Il mancato o incompleto rispetto di queste prescrizioni può comportare pericolo grave per l'incolumità delle persone.



Salvaguardia dell'Ambiente

Indica i giusti comportamenti da tenere perchè l'uso del veicolo non rechi alcun danno alla natura.



Integrità del Veicolo

Il mancato o incompleto rispetto di queste prescrizioni comporta il pericolo di seri danni al veicolo e talvolta anche il decadimento della garanzia.

I segnali sopra indicati sono molto importanti. Servono infatti ad evidenziare parti del libretto sulle quali è necessario soffermarsi con più attenzione. Come vedete, ogni segnale è costituito da un diverso simbolo grafico per rendere subito facile ed evidente la collocazione degli argomenti nelle diverse aree. Prima di avviare il motore, leggere attentamente questo manuale, e in particolare il paragrafo "GUIDA SICURA". La Vostra sicurezza e quella altrui non dipende solo dalla Vostra prontezza di riflessi e agilità, ma anche dalla conoscenza del veicolo, dal suo stato di efficienza e dalla conoscenza delle regole fondamentali per la GUIDA SICURA. Vi consigliamo pertanto di familiarizzare con il veicolo in modo tale da muoverVi in tutte le situazioni di guida con padronanza e sicurezza. IMPORTANTE Questo manuale deve essere considerato parte integrante del veicolo e deve sempre accompagnarlo anche in caso di rivendita.

Sicherheit der personen

Die mangelnde oder nicht vollständige Beachtung dieser Vorschriften kann schwere Gefahren für die Sicherheit und Unversehrtheit der Personen verursachen.

Umweltschutz

Gibt die richtigen Verhaltensweisen an, so dass der Einsatz des Fahrzeuges keine Schäden an der Umwelt verursacht.

Unversehrtheit des fahrzeugs

Die mangelnde oder nicht vollständige Beachtung dieser Vorschriften kann schwere Gefahren für die Sicherheit und Unversehrtheit des Fahrzeuges verursachen, oder auch den Verfall der Garantieleistungen

Die oben angegebenen Zeichen sind sehr wichtig. Sie dienen dazu, Teile des Handbuchs zu markieren, denen mehr Aufmerksamkeit gewidmet werden sollte. Wie Sie sehen, besteht jedes Zeichen aus einem unterschiedlichen graphischen Symbol, um die Unterbringung der Themen in verschiedenen Bereichen sofort und leicht einsehbar zu machen. Vor dem Starten des Motors sollte diese Bedienungsanleitung, und besonders der Abschnitt "SICHERES FAHREN", aufmerksam gelesen werden. Ihre eigene Sicherheit und die Sicherheit anderer hängt nicht nur von Ihren Reflexen und Fertigkeiten, sondern auch von der Kenntnis des Fahrzeugs, dem Fahrzeugzustand und den Grundkenntnissen für ein SICHERES FAHREN ab. Wir empfehlen Ihnen daher, sich mit dem Fahrzeug vertraut zu machen, um es in allen Fahrsituationen sicher zu beherrschen. WICHTIG Diese Bedienungsanleitung ist Bestandteil des Fahrzeugs und muss bei einem Weiterverkauf zusammen mit dem Fahrzeug übergeben werden.

INDICE INHALTSVERZEICHNIS

NORME GENERALI	9	ALLGEMEINE VORSCHRIFTEN	9
Premessa.....	10	Einleitung.....	10
Monossido di carbonio.....	10	Kohlenmonoxid.....	10
Combustibile.....	11	Kraftstoff.....	11
Componenti caldi.....	12	Heiße Bauteile.....	12
Refrigerante.....	12	Kühlmittel.....	12
Olio motore e olio cambio usati.....	13	Verbrauchtes Motor- und Getriebeöl.....	13
Liquido freni e frizione.....	14	Brems- und Kupplungsflüssigkeit.....	14
Elettrolita e gas idrogeno della batteria.....	15	Elektrolyt und Wasserstoffgas der Batterie.....	15
Cavalletto.....	16	Ständer.....	16
Precauzioni avvertenze generali.....	17	Mitteilung von Defekten, die dich Sicherheit beeinflussen.....	17
VEICOLO	19	FAHRZEUG	19
Ubicazione componenti principali.....	20	Anordnung der Hauptkomponenten.....	20
Plancia.....	26	Das cockpit.....	26
Strumentazione.....	28	Instrumente.....	28
Gruppo spie.....	29	Kontrollampeneinheit.....	29
Display digitale.....	30	Digitales display.....	30
Allarmi.....	33	Alarme.....	33
Selezione mappature.....	36	Auswahl Mapping.....	36
Tasti di comando.....	39	Steuertasten.....	39
Funzioni avanzate.....	45	Fortschrittliche Funktionen.....	45
Commutatore di accensione.....	56	Zündschlüsselschalter.....	56
Inserimento bloccasterzo.....	57	Lenkerschloss absperren.....	57
Pulsante clacson.....	58	Hupendruckknopf.....	58
Commutatore lampeggiatori.....	59	Lenkradschloss absperren.....	59
Pulsante lampeggio luce abbagliante.....	59	Lichthupentaste.....	59
Pulsante avviamento.....	60	Startschalter.....	60
Interruttore arresto motore.....	60	Schalter zum Abstellen des Motors.....	60
Sistema ABS.....	60	Antiblockiersystem (ABS).....	60
Sistema ATC (Aprilia Traction Control).....	65	Antiblockiersystem ATC (Aprilia Traction Control).....	65
Il funzionamento del sistema immobilizer.....	70	Die Funktion des Wegfahrsperrn-Systems.....	70

Apertura sella.....	71	Sitzbanköffnung.....	71
Vano portadocumenti / kit attrezzi.....	73	Dokumenten-/Werkzeugfach.....	73
L'identificazione.....	74	Fahrgestell- und motornummer.....	74
Fissaggio bagaglio.....	75	Gepäckhaken.....	75
L'USO.....	77	BENUTZUNGSHINWEISE.....	77
Controlli.....	78	Kontrollen.....	78
Rifornimenti.....	82	Auftanken.....	82
Regolazione ammortizzatori posteriori.....	84	Einstellung der hinteren Federbeine.....	84
Regolazione forcella anteriore.....	88	Einstellung der Vorderradgabel.....	88
Regolazione leva freno anteriore.....	91	Einstellung des Vorderradbremshhebels.....	91
Regolazione leva frizione.....	92	Einstellung des Kupplungshebels.....	92
Rodaggio.....	92	Einfahren.....	92
Avviamento motore.....	94	Starten van de motor.....	94
Ride by wire.....	99	Ride by wire.....	99
Partenza e guida.....	101	Anfahren / Fahren.....	101
Arresto motore.....	109	Abstellen des Motors.....	109
Parcheggio.....	109	Parken.....	109
Marmitta catalitica.....	111	Katalysator.....	111
Cavalletto.....	113	Ständer.....	113
Suggerimenti contro i furti.....	114	Empfehlungen zum Diebstahlschutz.....	114
Norme di sicurezza di base.....	116	Grund-Sicherheitsvorschriften.....	116
LA MANUTENZIONE.....	123	WARTUNG.....	123
Verifica livello olio motore.....	124	Kontrolle Motorölstand.....	124
Rabbocco olio motore.....	126	Nachfüllen von Motoröl.....	126
Sostituzione olio motore.....	127	Motorölwechsel.....	127
Sostituzione filtro olio motore.....	127	Wechseln des Motorölfilters.....	127
Pneumatici.....	128	Reifen.....	128
Smontaggio candela.....	131	Ausbau der zündkerze.....	131
Smontaggio filtro aria.....	131	Ausbau luftfilter.....	131
Livello liquido di raffreddamento.....	132	Kühlflüssigkeitsstand.....	132
Controllo livello liquido freni.....	135	Kontrolle bremsflüssigkeitsstand.....	135
Rabbocco liquido impianto frenante.....	136	Auffüllen von bremsflüssigkeit.....	136
Controllo livello liquido frizione.....	137	Kontrolle der Kupplungsflüssigkeit.....	137
Rabbocco liquido frizione.....	137	Nachfüllen der Kupplungsflüssigkeit.....	137
Rimozione batteria.....	138	Ausbau der Batterie.....	138
Verifica del livello dell'elettrolito.....	140	Kontrolle des elektrolytstandes.....	140
Ricarica batteria.....	141	Nachladen der Batterie.....	141
Lunga inattività.....	142	Längerer stillstand.....	142
Fusibili.....	143	Sicherungen.....	143

Lampade.....	147	Lampen.....	147
Regolazione proiettore.....	148	Einstellung des scheinwerfers.....	148
Indicatori di direzione anteriori.....	150	Vordere Blinker.....	150
Gruppo ottico posteriore.....	150	Rücklichteinheit.....	150
Indicatori di direzione posteriori.....	151	Hintere blinker.....	151
Luce targa.....	151	Nummernschildbeleuchtung.....	151
Specchi retrovisori.....	152	Rückspiegel.....	152
Freno a disco anteriore e posteriore.....	154	Hinterrad-scheiben-bremse.....	154
Inattività del veicolo.....	156	Stilllegen des fahrzeugs.....	156
Pulizia veicolo.....	158	Fahrzeugreinigung.....	158
Trasporto.....	163	Transport.....	163
Catena di trasmissione.....	164	Antriebskette.....	164
Controllo del gioco catena.....	164	Kontrolle des Kettenspiels.....	164
Regolazione gioco catena.....	165	Einstellung Kettenspiel.....	165
Controllo dell'usura catena, pignone e corona.....	166	Verschleißkontrolle an Kette, Ritzel und Kettenblatt.....	166
Lubrificazione e pulitura della catena.....	167	Schmieren und Reinigen der Kette.....	167
DATI TECNICI.....	169	TECHNISCHE DATEN.....	169
Attrezzi di corredo.....	179	Bordwerkzeug.....	179
MANUTENZIONE PROGRAMMATA.....	181	DAS WARTUNGSPROGRAMM.....	181
Tabella manutenzione programmata.....	182	Tabelle wartungsprogramm.....	182

DORSODURO 1200 - DORSODURO 1200 ABS - ATC



Cap. 01
Norme generali

Kap. 01
Allgemeine
Vorschriften

Premessa

NOTA BENE

ESEGUIRE LE OPERAZIONI DI MANUTENZIONE A INTERVALLI DIMEZZATI SE IL VEICOLO VIENE UTILIZZATO IN ZONE PIOVOSE, POLVEROSE, PERCORSI ACCIDENTATI, O IN CASO DI GUIDA SPORTIVA.

Monossido di carbonio

Se è necessario far funzionare il motore per poter effettuare qualche operazione, assicurarsi che questo avvenga in uno spazio aperto o in un locale ben ventilato. Non fare mai funzionare il motore in spazi chiusi. Se si opera in uno spazio chiuso, utilizzare un sistema di evacuazione dei fumi di scarico.

ATTENZIONE



I FUMI DI SCARICO CONTENGONO MONOSSIDO DI CARBONIO, UN GAS VELENOSO CHE PUÒ PROVOCARE LA PERDITA DI CONSCENZA E ANCHE LA MORTE.

Einleitung

ANMERKUNG

BEI SPORTLICHER FAHRWEISE ODER WENN DAS FAHRZEUG AUF NASSEN UND STAUBIGEN STRASSEN BZW. AUF UNEBENEM GELÄNDE BENUTZT WIRD, MÜSSEN DIE INSPEKTIONS- UND WARTUNGSARBEITEN DOPPELT SO HÄUFIG VORGENOMMEN WERDEN.

Kohlenmonoxid

Arbeiten bei laufendem Motor sollen in einem offenen bzw. gut belüfteten Raum vorgenommen werden. Den Motor niemals in geschlossenen Räumen laufen lassen. Falls man in geschlossenen Räumen arbeitet, soll ein zum Abführen der Abgase geeignetes System verwendet werden.

Achtung



ABGASE ENTHALTEN KOHLENMONOXID, EIN GIFTGAS, DAS ZU BEWUSSTLOSIGKEIT UND SOGAR ZUM TOD FÜHREN KANN.

Combustibile**ATTENZIONE**

IL CARBURANTE UTILIZZATO PER LA PROPULSIONE DEI MOTORI A SCOPPIO È ESTREMAMENTE INFIAMMABILE E PUÒ DIVENIRE ESPLOSIVO IN DETERMINE CONDIZIONI. È OPPORTUNO EFFETTUARE IL RIFORNIMENTO E LE OPERAZIONI DI MANUTENZIONE IN UNA ZONA VENTILATA E A MOTORE SPENTO. NON FUMARE DURANTE IL RIFORNIMENTO E IN VICINANZA DI VAPORI DI CARBURANTE, EVITANDO ASSOLUTAMENTE IL CONTATTO CON FIAMME LIBERE, SCINTILLE E QUALSIASI ALTRA FONTE CHE POTREBBE CAUSARNE L'ACCENSIONE O L'ESPLOSIONE.

NON DISPERDERE IL CARBURANTE NELL'AMBIENTE.

TENERE LONTANO DALLA PORTATA DEI BAMBINI.



LA CADUTA O L'ECESSIVA INCLINAZIONE DEL VEICOLO POSSONO

Kraftstoff**Achtung**

DER FÜR DEN ANTRIEB IN VERBRENNUNGSMOTOREN BENUTZTE KRAFTSTOFF IST EXTREM ENTFLAMMBAR UND KANN UNTER BESTIMMTEN UMSTÄNDEN EXPLOSIV WERDEN. DAS TANKEN UND DIE WARTUNGSARBEITEN SOLLTEN IN EINEM GUT GELÜFTETEN BEREICH UND BEI ABGESTELTTEM MOTOR VORGENOMMEN WERDEN. BEIM TANKEN UND IN DER NÄHE VON BENZINDÄMPFEN NICHT RAUCHEN. FREIE FLAMMEN, FUNKENBILDUNG UND ANDERE QUELLEN UNBEDINGT VERMEIDEN, DIE ZU EINEM ENTZÜNDEN ODER EINER EXPLOSION FÜHREN KÖNNEN.

FREISETZUNG VON KRAFTSTOFF IN DIE UMWELT VERMEIDEN.

VON KINDERN FERNHALTEN.



BEIM FALLEN ODER STARKER NEIGUNG DES FAHRZEUGES KÖNNTE KRAFTSTOFF HERAUSFLIEßEN.

CAUSARE L'USCITA DEL CARBURANTE.

Componenti caldi

Il motore e i componenti dell'impianto di scarico diventano molto caldi e rimangono caldi per un certo periodo anche dopo che il motore è stato spento. Prima di maneggiare questi componenti, indossare guanti isolanti o attendere fino a che il motore e l'impianto di scarico si sono raffreddati.

Refrigerante

Il liquido refrigerante contiene glicole etilenico che, in certe condizioni, diventa infiammabile. Bruciando produce fiamme invisibili che, tuttavia, causano ustioni.

ATTENZIONE



PORRE ATTENZIONE A NON VERSARE IL LIQUIDO REFRIGERANTE SULLE PARTI ROVENTI DEL MOTORE E DELL'IMPIANTO DI SCARICO; POTREBBE INCENDIARSI EMETTENDO FIAMME INVISIBILI. NEL CASO DI INTERVENTI DI MANUTENZIONE, SI CONSIGLIA L'UTILIZZO DI GUANTI IN LATTICE. PUR ESSENDO TOSSICO, IL

Heiße Bauteile

Der Motor und die Teile der Auspuffanlage werden sehr heiß und bleiben auch nach Abstellen des Motors noch für eine gewisse Zeit heiß. Bevor an diesen Bauteilen gearbeitet wird, Isolierhandschuhe anziehen oder abwarten, bis der Motor und die Auspuffanlage abgekühlt sind.

Kühlmittel

Die Kühflüssigkeit enthält Äthylen-Glykol, das unter bestimmten Bedingungen entflammbar wird. Es brennt mit unsichtbarer Flamme und kann Verbrennungen verursachen.

Achtung



DARUF ACHTEN KÜHLFLÜSSIGKEIT NICHT AUF DIE HEISSEN TEILE DES MOTORS UND DER AUSPUFFANLAGE ZU SCHÜTTEN; SIE KÖNNTE SICH MIT UNSICHTBARER FLAMME ENTZÜNDEN. BEI WARTUNGSARBEITEN SOLLTEN LATEX-HANDSCHUHE GETRAGEN WERDEN. KÜHLFLÜS-

LIQUIDO REFRIGERANTE HA UN SAPORE DOLCE CHE LO RENDE ESTREMAMENTE INVITANTE PER GLI ANIMALI. NON LASCIARE MAI IL LIQUIDO REFRIGERANTE IN RECIPIENTI APERTI E IN POSIZIONI ACCESSIBILI AD ANIMALI CHE POTREBBERO BERLO.

TENERE LONTANO DALLA PORTATA DEI BAMBINI.

NON RIMUOVERE IL TAPPO RADIATORE CON IL MOTORE ANCORA CALDO. IL LIQUIDO REFRIGERANTE È SOTTO PRESSIONE E POTREBBE CAUSARE BRUCIATURE.

SIGKEIT IST GIFTIG UND FÜR TIERE SEHR GEFÄHRlich DURCH DEN OFFENSICHTLICH SÜSSEN, VERLOCKENDEN GESCHMACK. DESHALB IST DIESE NIEMALS IN OFFENEN BEHÄLTERN, AN FÜR TIERE LEICHT ZUGÄNGLICHEN STELLEN AUFZUBEWAHREN, DA SIE DIE KÜHLFLÜSSIGKEIT TRINKEN KÖNNTEN.

VON KINDERN FERNHALTEN.

DEN KÜHLERVERSCHLUSSDECKEL NIEMALS BEI WARMEM MOTOR ENTFERNEN. DIE KÜHLFLÜSSIGKEIT STEHT NÄMLICH UNTER DRUCK UND KÖNNTE VERBRENNUNGEN VERURSACHEN.

Olio motore e olio cambio usati

ATTENZIONE



NEL CASO DI INTERVENTI DI MANUTENZIONE SI CONSIGLIA L'UTILIZZO DI GUANTI IN LATTICE.

L'OLIO MOTORE O CAMBIO PUO' CAUSARE SERI DANNI ALLA PELLE SE MANEGGIATO A LUNGO E QUOTIDIANAMENTE.

Verbrauchtes Motor- und Getriebeöl

Achtung



BEI WARTUNGSARBEITEN SOLLTEN LATEX-HANDSCHUHE GETRAGEN WERDEN.

MOTOR- ODER GETRIEBEÖL KANN BEI HÄUFIGEM UND TÄGLICHEM UMGANG SCHWERE HAUTSCHÄDEN VERURSACHEN.

SI CONSIGLIA DI LAVARE ACCURATAMENTE LE MANI DOPO AVERLO MANEGGIATO.

CONSEGNARLO O FARLO RITIRARE DALLA PIÙ VICINA AZIENDA DI RECUPERO OLI USATI O DAL FORNITORE.

NON DISPERDERE L'OLIO NELL'AMBIENTE

TENERE LONTANO DALLA PORTATA DEI BAMBINI.

NACH DER ARBEIT MIT ÖL SOLLTEN DIE HÄNDE GRÜNDLICH GEWASCHEN WERDEN.

ALTÖL MUSS ZU EINER ALTÖLSAMMELSTELLE GEBRACHT ODER VOM LIEFERANTEN ABGEHOLT WERDEN.

FREISETZUNG VON ALTÖL IN DIE UMWELT VERMEIDEN

VON KINDERN FERNHALTEN.

Liquido freni e frizione

Liquido freni e frizione



I LIQUIDI FRENI E FRIZIONE POSSONO DANNEGGIARE LE SUPERFICI VERNICIATE, IN PLASTICA O GOMMA. QUANDO SI EFFETTUA LA MANUTENZIONE DELL'IMPIANTO FRENANTE O DELL'IMPIANTO FRIZIONE, PROTEGGERE QUESTI COMPONENTI CON UNO STRACCIO PULITO. INDOSSARE SEMPRE OCCHIALI DI PROTEZIONE QUANDO SI EFFETTUA LA MANUTENZIONE DEGLI IMPIANTI. IL LIQUIDO FRENI E FRIZIONE SONO ESTREMAMENTE DANNOSI PER GLI OCCHI. IN CASO DI CONTATTO ACCIDENTALE CON GLI OCCHI, SCIAC-

Brems- und Kupplungsflüssigkeit

Brems- und Kupplungsflüssigkeit



DIE BREMS- UND KUPPLUNGSFLÜSSIGKEIT KANN LACKIERTE KUNSTSTOFF- ODER GUMMIOBERFLÄCHEN BESCHÄDIGEN. BEI WARTUNG DER BREMS- ODER KUPPLUNGSANLAGE SOLLEN DIESE TEILE MIT EINEM SAUBEREN TUCH GESCHÜTZT WERDEN. BEI AUSFÜHRUNG DER WARTUNGSARBEITEN AN DEN ANLAGEN IMMER SCHUTZBRILLEN TRAGEN. DIE BREMS- UND KUPPLUNGSFLÜSSIGKEIT IST HÖCHSTGEFÄHRLICH FÜR DIE AUGEN. KOMMT DIE FLÜSSIGKEIT ZU-

QUARE IMMEDIATAMENTE CON ABBONDANTE ACQUA FRESCA E PULITA, INOLTRE CONSULTARE IMMEDIATAMENTE UN MEDICO.

TENERE LONTANO DALLA PORTATA DEI BAMBINI.

FÄLLIG MIT DEN AUGEN IN BERÜHRUNG, MIT VIEL KALTEM UND SAUBEREM WASSER AUSSPÜLEN UND SOFORT EINEN ARZT AUFsuchen.

VON KINDERN FERNHALTEN.

Elettrolita e gas idrogeno della batteria

ATTENZIONE



L'ELETTROLITA DELLA BATTERIA È TOSSICO, CAUSTICO E A CONTATTO CON L'EPIDERMIDE PUÒ CAUSARE USTIONI, IN QUANTO CONTIENE ACIDO SOLFORICO. INDOSSARE GUANTI BEN ADERENTI E ABBIGLIAMENTO PROTETTIVO QUANDO SI MANEGGIA L'ELETTROLITA DELLA BATTERIA. SE DEL LIQUIDO ELETTROLITICO VENISSE A CONTATTO CON LA PELLE, LAVARE ABBONDANTEMENTE CON ACQUA FRESCA. È PARTICOLARMENTE IMPORTANTE PROTEGGERE GLI OCCHI, PERCHÉ UNA QUANTITÀ ANCHE MINUSCOLA DI ACIDO DELLA BATTERIA PUÒ CAUSARE LA CECITÀ. SE VENISSE A CONTATTO CON GLI OCCHI, LAVARE ABBONDANTEMENTE CON ACQUA PER QUINDICI MINUTI, QUIN-

Elektrolyt und Wasserstoffgas der Batterie

Achtung



DIE BATTERIEFLÜSSIGKEIT IST GIFTIG UND ÄTZEND UND KANN, DA SIE SCHWEFELSÄURE ENTHÄLT, BEI BERÜHRUNG MIT DER HAUT VERÄTZUNGEN VERURSACHEN. BEIM UMGANG MIT BATTERIEFLÜSSIGKEIT ENG ANLIEGENDE HANDSCHUHE UND SCHUTZKLEIDUNG TRAGEN. KOMMT DIE BATTERIEFLÜSSIGKEIT MIT DER HAUT IN BERÜHRUNG, SOFORT MIT VIEL FRISCHEM WASSER ABSPÜLEN. ES IST BESONDERS WICHTIG, DIE AUGEN ZU SCHÜTZEN, DENN AUCH EINE WINZIGE MENGE BATTERIESÄURE KANN ZU ERBLINDUNG FÜHREN. BEI KONTAKT MIT DEN AUGEN, MIT VIEL FLIESENDEM WASSER FÜR UMGEFÄHR 15 MINUTEN SPÜLEN UND UMGEHEND EINEN ARZT AUFsuchen. BEI VERSEHENT-

DI RIVOLGERSI TEMPESTIVAMENTE A UN OCULISTA. SE VENISSE INGERITO ACCIDENTALMENTE, BERE ABONDANTI QUANTITA' DI ACQUA O LATTE, CONTINUARE CON LATTE DI MAGNESIA OD OLIO VEGETALE, QUINDI RIVOLGERSI PRONTAMENTE A UN MEDICO. LA BATTERIA EMANA GAS ESPLOSIVI, E' OPPORTUNO TENERE LONTANE FIAMME, SCINTILLE, SIGARETTE E QUALSIASI ALTRA FONTE DI CALORE. PREVEDERE UN'AERAZIONE ADEGUATA QUANDO SI EFFETTUA LA MANUTENZIONE O LA RICARICA DELLA BATTERIA.

TENERE LONTANO DALLA PORTATA DEI BAMBINI.

IL LIQUIDO DELLA BATTERIA E' CORROSIVO. NON VERSARLO O SPARGERLO, IN SPECIAL MODO SULLE PARTI IN PLASTICA. ACCERTARSI CHE L'ACIDO ELETTROLITICO SIA SPECIFICO PER LA BATTERIA DA ATTIVARE.

Cavalletto



PRIMA DELLA PARTENZA ACCERTARSI CHE IL CAVALLETTO SIA

LICHER EINNAHME, GROSSE MENGEN WASSER ODER MILCH TRINKEN, ANSCHLIESSEND MAGNESIUMMILCH ODER PFLANZENÖL TRINKEN UND DANN UMGEHEND EINEN ARZT AUFsuchen. DIE BATTERIE BILDET EXPLOSIVE GASE. FLAMMEN, FUNKEN UND ANDERE HITZEQUELLEN FERNHALTEN UND NICHT RAUCHEN. BEIM WARTEN ODER AUFLADEN DER BATTERIE STETS FÜR AUSREICHENDE BELÜFTUNG SORGEN.

VON KINDERN FERNHALTEN.

DIE BATTERIEFLÜSSIGKEIT IST ÄTZEND. NICHT UMKIPPEN ODER VERSCHÜTTEN, DAS GILT BESONDERS FÜR DIE PLASTIKTEILE. SICHERSTELLEN, DASS DIE BATTERIEFLÜSSIGKEIT FÜR DIE ZU BENUTZENDE BATTERIE GEEIGNET IST.

Ständer



VOR DER ANFAHRT SICHERSTELLEN, DASS DER STÄNDER RICHTIG IN DIE RUHEPOSITION EINGEKlapPT IST.

COMPLETAMENTE RIENTRATO IN POSIZIONE.

NON CARICARE NE' IL PROPRIO PESO, NE' QUELLO DEL PASSEGGERO SUL CAVALLETTA LATERALE.

WEDER DAS EIGENE NOCH DAS BEIFÄHRERGEWICHT AUF DEN SEITENSTÄNDER VERLAGERN.

Precauzioni avvertenze generali

Salvo ove specificato all'interno di questo Libretto Uso e Manutenzione, non smontare alcun componente meccanico o elettrico.

ATTENZIONE

ALCUNI CONNETTORI DEL VEICOLO POSSONO ESSERE INTERCAMBIABILI E SE MONTATI IN MODO ERRATO POSSONO PREGIUDICARE IL NORMALE FUNZIONAMENTO DEL VEICOLO.

Mitteilung von Defekten, die dich Sicherheit beeinflussen

Wenn nicht anders in der Bedienungs- und Wartungsanleitung angegeben, keine mechanischen oder elektrischen Bauteile ausbauen.

Achtung

EINIGE KABELSTECKER AM FAHRZEUG SIND UNTEREINANDER AUSTAUSCHBAR. WENN SIE FALSCH AUSGEBAUT WERDEN, KÖNNEN SIE DEN NORMALBETRIEB DES FAHRZEUGS BEEINTRÄCHTIGEN.

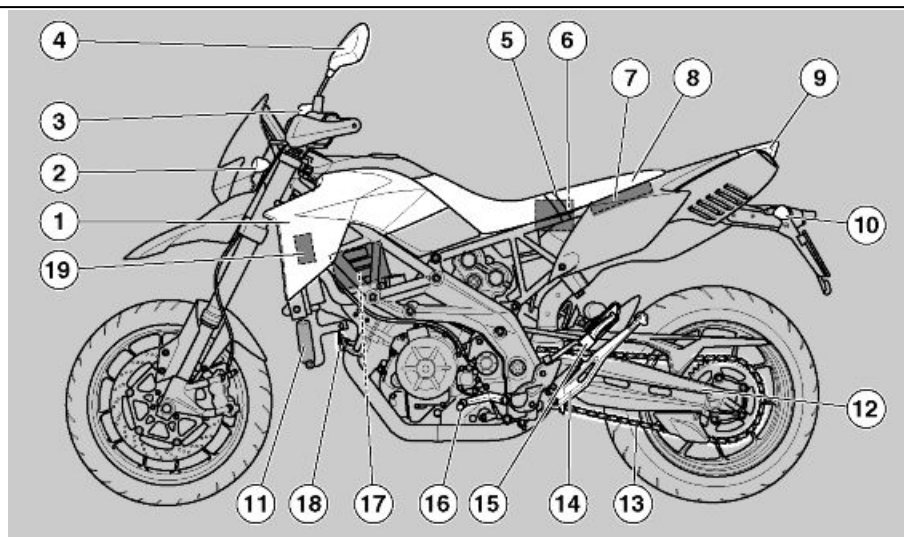
DORSODURO 1200 - DORSODURO 1200 ABS - ATC



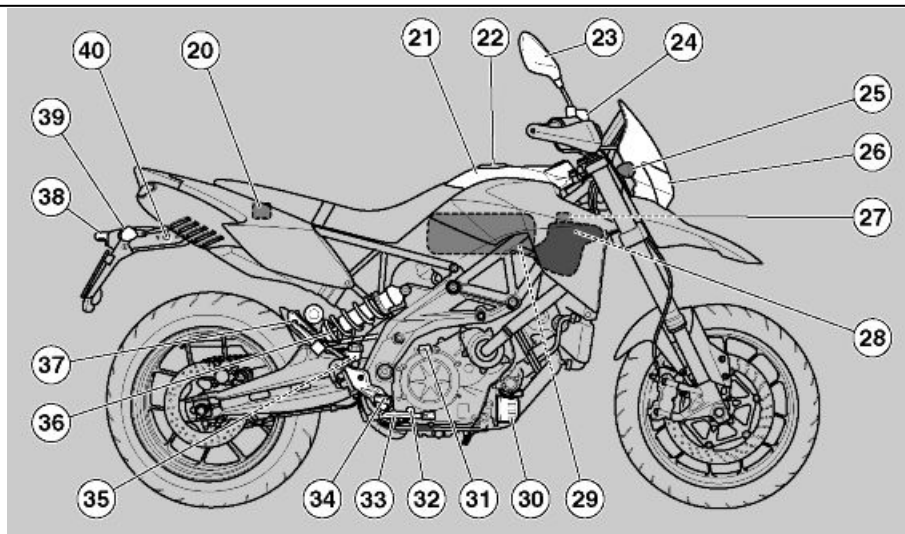
Cap. 02
Veicolo
Kap. 02
Fahrzeug

Ubicazione componenti
principali (02_01, 02_02,
02_03, 02_04)

Anordnung der
Hauptkomponenten (02_01,
02_02, 02_03, 02_04)



02_01



02_02

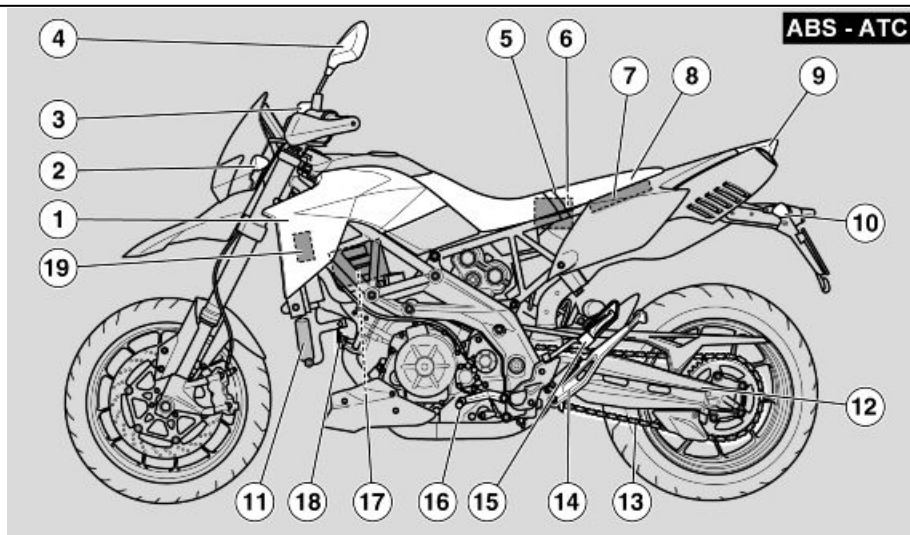
Legenda - versione senza ABS:

1. Fiancatina laterale sinistra
2. Indicatore di direzione anteriore sinistro
3. Serbatoio liquido frizione
4. Specchietto retrovisore sinistro
5. Cinghia passeggero
6. Batteria
7. Vano portadocumenti / kit attrezzi
8. Sella
9. Fanale posteriore
10. Indicatore di direzione posteriore sinistro

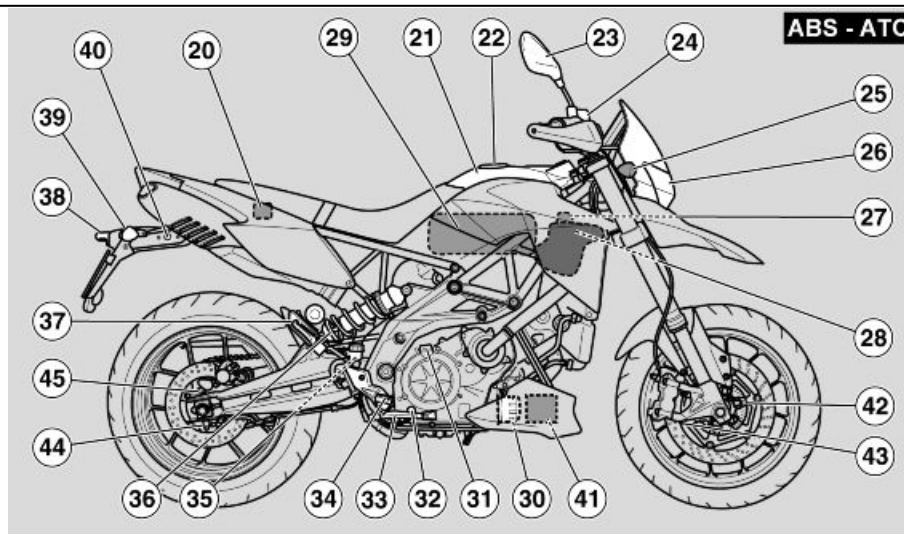
Zeichenerklärung - Modellversion ohne ABS:

1. Seitenteil links
2. Vorderer linker Blinker
3. Kupplungsflüssigkeitsbehälter
4. Linker Rückspiegel
5. Beifahrer-Halteriemen
6. Batterie
7. Handschuhfach/ Bordwerkzeug
8. Sitzbank
9. Rücklicht
10. Hinterer linker Blinker
11. Ölkühler
12. Schwinge

11. Radiatore olio
12. Forcellone
13. Catena di trasmissione
14. Cavalletto laterale
15. Pedana passeggero sinistra
16. Leva cambio
17. Centralina
18. Avvisatore acustico
19. Fusibili secondari
20. Fusibili principali
21. Serbatoio carburante
22. Tappo serbatoio carburante
23. Specchietto retrovisore destro
24. Serbatoio liquido impianto frenante anteriore
25. Indicatore di direzione anteriore destro
26. Fanale anteriore
27. Tappo vaso di espansione
28. Vaso di espansione
29. Cassa filtro aria / filtro aria
30. Filtro olio
31. Tappo olio motore
32. Livello olio motore
33. Leva comando freno posteriore
34. Pedana pilota destra
35. Serbatoio liquido impianto frenante posteriore
36. Ammortizzatore posteriore
37. Pedana passeggero destra
38. Luce targa
39. Indicatore di direzione posteriore destro
40. Serratura sella
13. Antriebskette
14. Seitenständer
15. Linke Beifahrer-Fußraste
16. Schalthebel
17. Zündelektronik
18. Hupe
19. Zusatzsicherungen
20. Hauptsicherungen
21. Kraftstofftank
22. Benzintankdeckel
23. Rückspiegel rechts
24. Bremsflüssigkeitsbehälter Vorderradbremse
25. Vorderer rechter Blinker
26. Scheinwerfer
27. Deckel Ausdehnungsgefäß
28. Ausdehnungsgefäß
29. Luftfiltergehäuse/ Luftfilter
30. Ölfilter
31. Motoröldeckel
32. Motorölstand
33. Hinterradbremshebel
34. Rechte Fahrer-Fußraste
35. Bremsflüssigkeitsbehälter Hinterradbremse
36. Hinterer Stoßdämpfer
37. Rechte Beifahrer-Fußraste
38. Nummernschildbeleuchtung
39. Hinterer rechter Blinker
40. Sitzbankschloss



02_03



02_04

Legenda - versione con ABS - ATC:

1. Fiancatina laterale sinistra
2. Indicatore di direzione anteriore sinistro
3. Serbatoio liquido frizione
4. Specchietto retrovisore sinistro
5. Cinghia passeggero
6. Batteria
7. Vano portadocumenti / kit attrezzi
8. Sella
9. Fanale posteriore
10. Indicatore di direzione posteriore sinistro

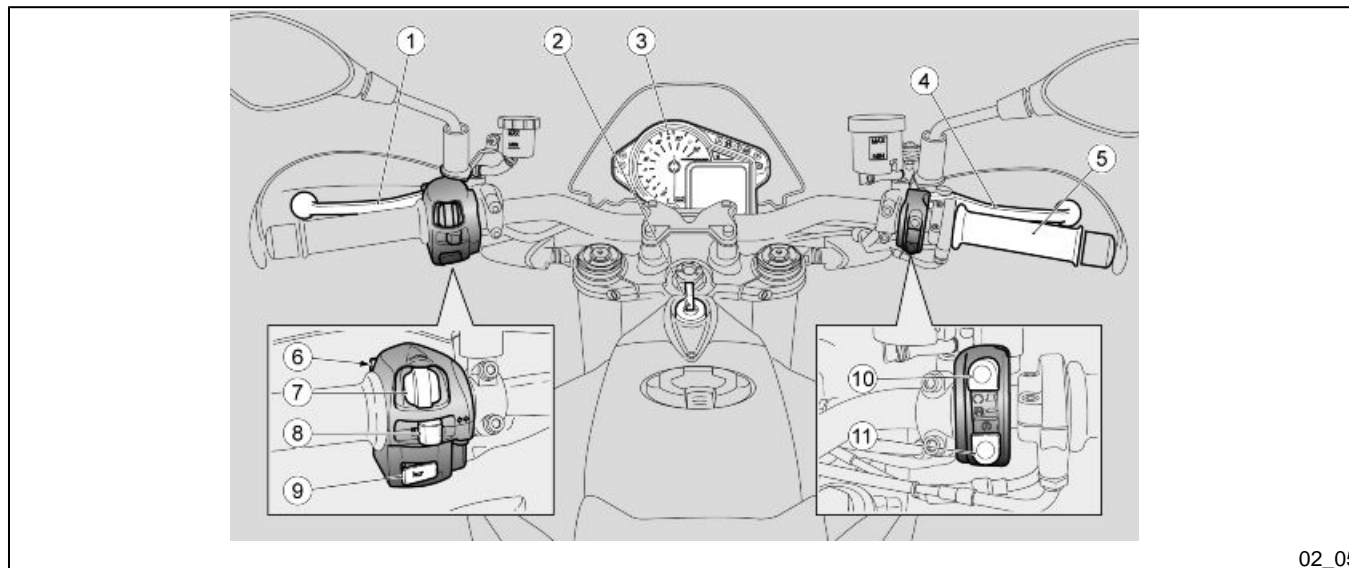
Zeichenerklärung - Modellversion mit ABS - ATC:

1. Seitenteil links
2. Vorderer linker Blinker
3. Kupplungsflüssigkeitsbehälter
4. Linker Rückspiegel
5. Beifahrer-Halteriemen
6. Batterie
7. Handschuhfach/ Bordwerkzeug
8. Sitzbank
9. Rücklicht
10. Hinterer linker Blinker
11. Ölkühler
12. Schwinge

11. Radiatore olio
12. Forcellone
13. Catena di trasmissione
14. Cavalletto laterale
15. Pedana passeggero sinistra
16. Leva cambio
17. Centralina
18. Avvisatore acustico
19. Fusibili secondari
20. Fusibili principali
21. Serbatoio carburante
22. Tappo serbatoio carburante
23. Specchietto retrovisore destro
24. Serbatoio liquido impianto frenante anteriore
25. Indicatore di direzione anteriore destro
26. Fanale anteriore
27. Tappo vaso di espansione
28. Vaso di espansione
29. Cassa filtro aria / filtro aria
30. Filtro olio
31. Tappo olio motore
32. Livello olio motore
33. Leva comando freno posteriore
34. Pedana pilota destra
35. Serbatoio liquido impianto frenante posteriore
36. Ammortizzatore posteriore
37. Pedana passeggero destra
38. Luce targa
39. Indicatore di direzione posteriore destro
40. Serratura sella
41. Centralina ABS
42. Sensore ABS anteriore
43. Ruota fonica anteriore
44. Sensore ABS posteriore
13. Antriebskette
14. Seitenständer
15. Linke Beifahrer-Fußraste
16. Schalthebel
17. Zündelektronik
18. Hupe
19. Zusatzsicherungen
20. Hauptsicherungen
21. Kraftstofftank
22. Benzintankdeckel
23. Rückspiegel rechts
24. Bremsflüssigkeitsbehälter Vorderradbremse
25. Vorderer rechter Blinker
26. Scheinwerfer
27. Deckel Ausdehnungsgefäß
28. Ausdehnungsgefäß
29. Luftfiltergehäuse/ Luftfilter
30. Ölfilter
31. Motoröldeckel
32. Motorölstand
33. Hinterradbremshebel
34. Rechte Fahrer-Fußraste
35. Bremsflüssigkeitsbehälter Hinterradbremse
36. Hinterer Stoßdämpfer
37. Rechte Beifahrer-Fußraste
38. Nummernschildbeleuchtung
39. Hinterer rechter Blinker
40. Sitzbankschloss
41. ABS-Steuerlektronik
42. Vorderer ABS-Sensor
43. Vorderer Hallgeber
44. Hinterer ABS-Sensor
45. Hinterer Hallgeber

Plancia (02_05)

Das cockpit (02_05)



02_05

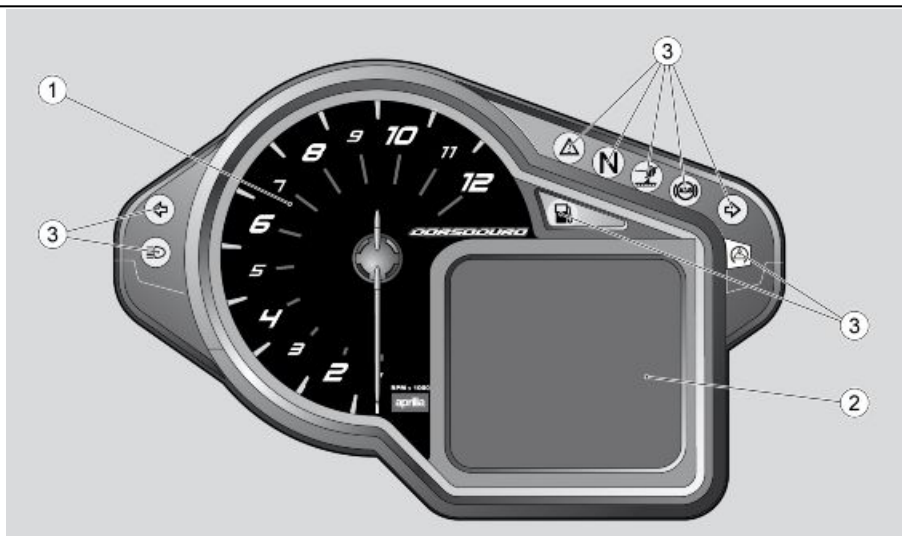
Legenda ubicazione comandi / strumenti

1. Leva comando frizione
2. Interruttore accensione / bloccasterzo

Zeichenerklärung Anbringung Bedienelemente/ Instrumente

1. Kupplungshebel
2. Zündschloss / Lenkradschloss
3. Armaturenbrett

- | | |
|--|---|
| 3. Cruscotto | 4. Bremshebel Vorderradbremse |
| 4. Leva freno anteriore | 5. Gasgriff |
| 5. Manopola acceleratore | 6. Schalter Lichtthupe |
| 6. Pulsante lampeggio luce abbagliante | 7. Tasse MODE |
| 7. Comando MODE | 8. Blinkerschalter |
| 8. Comando indicatori di direzione | 9. Hupenschalter |
| 9. Pulsante avvisatore acustico | 10. Schalter zum Abstellen des Motors |
| 10. Pulsante arresto motore | 11. Anlasserschalter / Auswahl Kennfeld |
| 11. Pulsante di avviamento / selezione mappature | |



02_06

Strumentazione (02_06)

Legenda:

1. Contagiri
2. Display digitale multifunzione
3. Spie

Il cruscotto è dotato di sistema immobilizer che impedisce l'avviamento nel caso in cui il sistema non identifichi una chiave che sia stata precedentemente memorizzata.

Il veicolo viene consegnato con due chiavi memorizzate. Il cruscotto accetta contemporaneamente al massimo quattro chiavi: per la loro attivazione o per disattivare una chiave smarrita rivolgersi ad un Concessionario Ufficiale **aprilia**. Alla consegna del veicolo, per circa dieci secondi dopo la rotazione della chiave in posizione ON, il cruscotto richiede l'inserimento di un codice personale di cinque cifre. La richiesta non verrà più visualizzata dopo aver inserito il codice personale. Per la procedura di inserimento del codice vedere il paragrafo MODIFICA CODICE

E' importante ricordare il codice personale perché permette di:

- avviare il veicolo se il funzionamento del sistema immobilizer è difettoso
- evitare la sostituzione del cruscotto nel caso in cui sia ne-

Instrumente (02_06)

Zeichenerklärung:

1. Drehzahlmesser
2. Multifunktions-Digitaldisplay
3. Kontrolllampen

Das Armaturenbrett ist mit einem Wegfahrsperren-System ausgestattet, das das Starten sperrt, wenn vom System kein vorher gespeicherter Schlüssel erfasst wird.

Das Fahrzeug wird mit zwei gespeicherten Schlüsseln übergeben. Am Armaturenbrett können bis maximal vier Schlüsseln gleichzeitig gespeichert werden: für die Freigabe oder das Sperren eines verlorenen Schlüssels wenden Sie sich bitte an einen offiziellen **Aprilia**-Vertragshändler. Bei der Übergabe des Fahrzeugs, wird für ungefähr zehn Sekunden, nachdem der Schlüssel auf ON gedreht wurde, am Armaturenbrett zur Eingabe eines persönlichen, 5-ziffrigen Code aufgefordert. Nach Eingabe des persönlichen Code wird diese Aufforderung nicht mehr angezeigt. Für das Verfahren zur Eingabe des Code siehe den Abschnitt CODEÄNDERUNG.

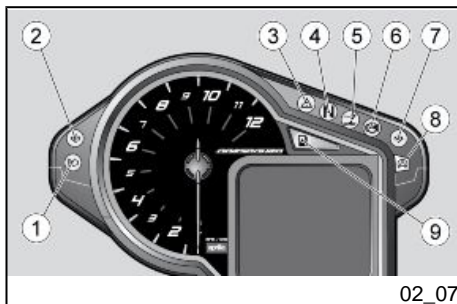
Den persönlichen Code nicht vergessen, weil er folgendes ermöglicht:

- Starten des Fahrzeugs, bei Betriebsstörungen des Wegfahrsperren-Systems.

cessario sostituire il commutatore di accensione

- memorizzare nuove chiavi

- Ein Austausch des Armaturren Brettes kann vermieden werden, wenn nur das Zündschloss gewechselt werden muss.
- Speicherung neuer Schlüssel.



Gruppo spie (02_07)

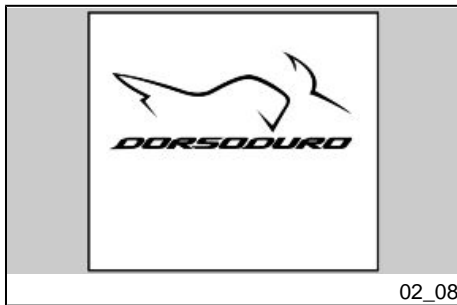
Legenda:

1. Spia luce abbagliante, colore blu
2. Spia indicatore di direzione sinistro, colore verde
3. Spia warning generale, colore rosso
4. Spia cambio in folle, colore verde
5. Spia cavalletto laterale abbassato, colore giallo ambra
6. Spia abs, colore giallo ambra (Ove disponibile)
7. Spia indicatore di direzione destro, colore verde
8. Spia ATC (Aprilia Traction Control), colore giallo ambra (Ove disponibile)
9. Spia riserva carburante, colore giallo ambra

Kontrolllampeneinheit (02_07)

Zeichenerklärung:

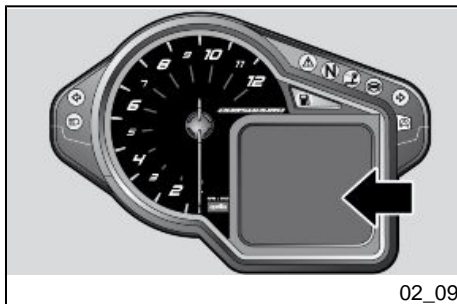
1. Fernlichtkontrolle, blau
2. Linke Blinkerkontrolle, grün
3. Haupt-Warnleuchte, rot
4. Leerlaufkontrolle, grün
5. Kontrolllampe Seitenständer heruntergeklappt, gelb
6. ABS-Kontrolle, bernsteinfarben (wo vorhanden)
7. Rechte Blinkerkontrolle, grün
8. ATC-Kontrolle (Aprilia Traction Control), bernsteinfarben (wo vorhanden)
9. Benzinreservekontrolle, gelb



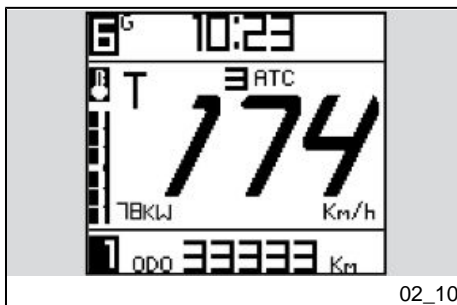
02_08

Display digitale (02_08, 02_09, 02_10, 02_11, 02_12, 02_13)

- Ruotando la chiave di accensione nella posizione 'KEY ON', sul cruscotto vengono visualizzati per due secondi:
 - Il logo
 - Tutte le spie
- La lancetta del contagiri si sposta per poi tornare alla posizione iniziale.



02_09



02_10

Digitales display (02_08, 02_09, 02_10, 02_11, 02_12, 02_13)

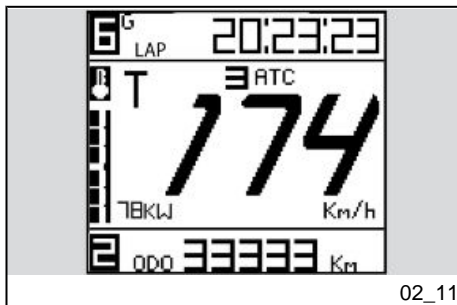
- Bei Drehen des Zündschlüssels auf Position 'KEY ON', leuchtet am Armaturenbrett für zwei Sekunden lang folgendes auf:
 - Das Logo
 - Alle Kontrolllampen
- Der Zeiger des Drehzahlmessers verstellt sich und kehrt dann auf Ausgangsstellung zurück.

MODALITÀ TRIP 1 / TRIP 2

- **Nella parte superiore del display vengono visualizzate le seguenti funzioni:**
 - Orologio (visualizzabile sia in modalità H24, sia in modalità H12 senza indicazione AM / PM) o cronometro (Selezionabile da menù), marcia inserita.
- **Nella parte centrale del display vengono visualizzate le seguenti funzioni:**

BETRIEBSMODUS TRIP 1 / TRIP 2

- **Im oberen Bereich am Display werden folgende Funktionen angezeigt:**
 - Uhr (Anzeige sowohl im 24-Stunden Modus, als auch im 12-Stunden Modus ohne Angabe AM / PM) oder Chronometer (kann über das Menü ausgewählt werden), eingelegter Gang.
- **Im mittleren Bereich am Display werden folgende Funktionen angezeigt:**



02_11

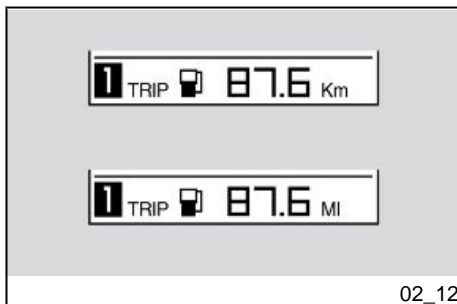
- Mappa selezionata (In alto a sinistra);
- Livello ATC (Aprilia Traction Control) (Ove disponibile)
- Velocità (Tachimetro);
- Barra temperatura motore;
- Eventuale indicazione relativa alla mappa presente in centralina (in basso a sinistra)
- Gewähltes Kennfeld (oben links);
- ATC Stufe (Aprilia Traction Control) (falls vorhanden)
- Geschwindigkeit (Tachometer);
- Balkenanzeige Motor-Temperatur;
- Eventuelle Anzeige zu dem in der Steuerelektronik vorhandenen Kennfeld (unten links)

• **Nella parte inferiore del display vengono visualizzate le seguenti funzioni:**

- Odometro totale;
- Diario di viaggio;
- ABS (Ove disponibile)
- ATC (Aprilia Traction Control) (Ove disponibile)
- Allarmi eventuali.

• **Im unteren Bereich am Display werden folgende Funktionen angezeigt:**

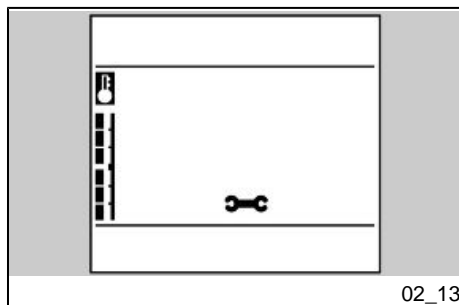
- Gesamt-Kilometerzähler;
- Reise-Tagebuch;
- ABS (wo vorhanden)
- ATC (Aprilia Traction Control) (falls vorhanden)
- Eventuelle Alarme.



02_12

Dopo 2 km (1.24 mi) dall'accensione della spia riserva carburante, compare sul display digitale l'indicazione della distanza percorsa in riserva.

2 Kilometer (1.24 mi) nach Aufleuchten der Benzinreservekontrolle erscheint am Display die Anzeige der in Reserve gefahrenen Kilometer.



Quando è attiva, scompare alla pressione di uno dei comandi del joystick e ricompare dopo 60 secondi.

Wenn eingeschaltet, wird sie bei Druck auf eine der Steuerungen am Joystick ausgeblendet und erscheint nach 60 Sekunden wieder.

Se il veicolo è in riserva, la spia viene accesa 60 secondi dopo il "KEY ON".

Wenn das Fahrzeug in Reserve ist, wird die Kontrolllampe 60 Sekunden nach "KEY ON" eingeschaltet.

Al superamento delle soglie degli intervalli di manutenzione compare un'icona con il simbolo della chiave inglese. L'effettuazione degli interventi di manutenzione programmata a cura dei concessionari ed officine autorizzate aprilia consente l'eliminazione di questa indicazione.

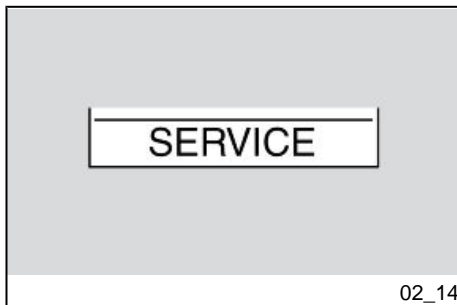
Beim Überschreiten des Grenzwertes für die Wartungsintervalle erscheint eine Ikone mit dem Symbol eines Schraubenschlüssels. Bei der Durchführung der Wartungsarbeiten durch einen Vertrags Händler und bei autorisierten Aprilia-Werkstätten wird diese Anzeige ausgeschaltet.

Quando si ruota la chiave in posizione "KEY ON" e mancano meno di 300 km (186 mi) alla scadenza della manutenzione programmata l'icona "chiave inglese" lampeggia per cinque secondi.

Wird der Schlüssel auf "KEY ON" gedreht, und fehlen weniger als 300 Km (186 mi) bis zum Ablauf des Wartungsintervalls, blinkt das Symbol mit der "Schraubenschlüssel" für fünf Sekunden.

Con la chiave in posizione "KEY OFF" la spia di allarme generale lampeggia per segnalare l'attivazione del sistema di immobilizzazione. Per ridurre il consumo della batteria il lampeggio si ferma dopo circa 50 ore.

Bei Schlüssel in Position "KEY OFF" blinkt die Haupt-Warnleuchte um anzuzeigen, dass die Wegfahrsperrung eingeschaltet ist. Um den Batterieverbrauch zu verringern, wird das Blinken nach ungefähr 50 Stunden abgeschaltet.



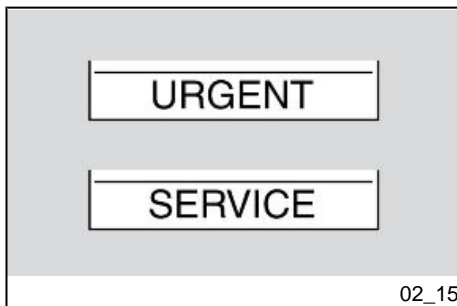
Allarmi (02_14, 02_15, 02_16, 02_17, 02_18, 02_19)

Nel caso venga riscontrata un'anomalia, nella parte inferiore del display viene visualizzata un'icona diversa a seconda della causa.

E' necessario recarsi quanto prima ad un Concessionario Ufficiale **aprilia**.

ALLARME SERVICE

In caso di anomalia rilevata dal cruscotto o dalla centralina elettronica il cruscotto segnala l'anomalia visualizzando la scritta SERVICE e accendendo la spia rossa di allarme generale.



Nel caso in cui all'accensione vi sia una anomalia dell'immobilizer il cruscotto richiede l'inserimento del codice utente. Se il codice è inserito correttamente il cruscotto segnala l'anomalia visualizzando la scritta SERVICE e accendendo la spia rossa di allarme generale.

ALLARME URGENT SERVICE

L'anomalia grave viene segnalata dal lampeggio rapido (due lampeggi al secondo) della spia di allarme generale e dall'alternarsi delle scritte URGENT e SERVICE sul display digitale. E' necessario recarsi quanto prima da un Concessionario Ufficiale **aprilia**. In questi casi, la centralina attiva una procedura di sicurezza limitando le prestazioni del vei-

Alarme (02_14, 02_15, 02_16, 02_17, 02_18, 02_19)

Wird eine Störung erfasst, wird am unteren Bereich des Display je nach Ursache ein unterschiedliches Symbol angezeigt.

Wenden Sie sich in diesem Fall so bald wie möglich an einen offiziellen **Aprilia**-Vertragshändler.

ALARM SERVICE

Bei einer vom Armaturenbrett oder von der Steuerelektronik erfassten Störung wird diese vom Armaturenbrett durch Anzeige des Symbols SERVICE und Aufleuchten der roten Haupt-Warnleuchte angezeigt.

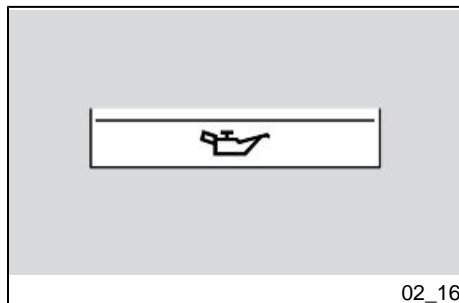
Tritt beim Starten eine Störung an der Wegfahrsperrung auf, wird zur Eingabe der Kunden-Kennziffer aufgefordert. Ist die Kennziffer richtig eingegeben, wird die Störung am Armaturenbrett durch Anzeige des Symbols SERVICE und Aufleuchten der roten Haupt-Warnleuchte angezeigt.

ALLARME DRINGEND SERVICE

Eine schwere Störung wird durch schnelles Blinker (2-maliges Blinken pro Sekunde) des Haupt-Warnleuchte und abwechselnde Anzeige der Meldungen DRINGEND und SERVICE angezeigt. Wenden Sie sich in diesem Fall so bald wie möglich an einen offiziellen **Aprilia**-Vertragshändler. In diesem Fall wird von der

colo per consentire di recarsi a velocità ridotta presso un Concessionario Ufficiale **aprilia**. A seconda del tipo di anomalia, le prestazioni possono essere limitate in due modi: a) riducendo la coppia massima erogabile; b) mantenendo il motore ad un regime di minimo leggermente accelerato (durante questo funzionamento, il comando gas è disattivato).

Zündelektronik ein Schutzverfahren eingeschaltet, bei dem die Fahrzeugleistung begrenzt wird, so dass der offizielle **Aprilia**-Vertragshändler mit verringerter Geschwindigkeit erreicht werden kann. Je nach Störungstyp können die Leistungen auf zwei Arten begrenzt werden: a) Verringerung des maximal abgegebenen Drehmoments. b) Der Motor wird auf einer leicht erhöhten Leerlaufdrehzahl gehalten (bei diesem Betrieb ist der Gasgriff ausgeschaltet).



Anomalia olio

In caso di anomalia della pressione olio o del sensore pressione olio il cruscotto segnala l'anomalia con l'ampolla e l'accensione della spia rossa di allarme generale.

ATTENZIONE

SE QUESTA SEGNALAZIONE COMPARE ALL'ATTACCO CHIAVE, VIENE SEGNALATA UN'ANOMALIA DEL SENSORE, NON VI È UN IMMEDIATO PERICOLO PER IL MOTORE.

SE LA SEGNALAZIONE COMPARE DOPO L'ACCENSIONE MOTORE, SPEGNERE SUBITO IL MOTORE E TRASPORTARE IL MOTOCICLO CON UN MEZZO DI SOCCORSO DA UN Concessionario Ufficiale Aprilia.

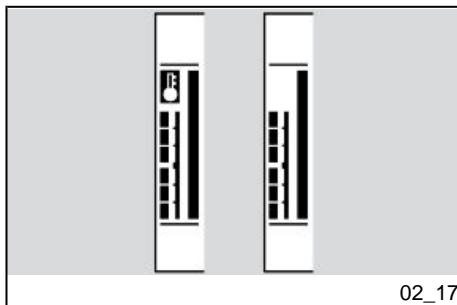
Störung Öl

Bei einer Störung am Öldruck oder am Öldrucksensor wird die Störung am Armaturenbrett durch Anzeige des Kolbensymbols und Aufleuchten der roten Haupt-Warnleuchte angezeigt.

Achtung

WIRD DIE ANZEIGE BEI EINSTECKEN DES SCHLÜSSELS ANGEZEIGT, WIRD EINE STÖRUNG AM SENSOR ANGEZEIGT, ES BESTEHT KEINE UNMITTELBARE GEFAHR FÜR DEN MOTOR.

ERSCHEINT DIESE ANZEIGE NACH DEM EINSCHALTEN DES MOTORS, SOFORT DEN MOTOR AUSSCHALTEN UND DAS MOTORRAD MIT EINEM ABSCHLEPPWAGEN ZU EINEM offiziellen Aprilia-Vertragshändler BRINGEN.

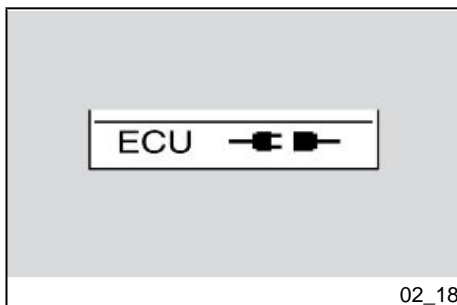


Allarme sovratemperatura motore

L'allarme di sovratemperatura motore viene attivato quando la temperatura è superiore o uguale a 110 °C (230 °F) e viene segnalato accendendo la spia rossa di allarme generale e facendo lampeggiare sul display l'icona con il termometro.

Alarm Motor-Überhitzung

Der Alarm Motor-Überhitzung wird eingeschaltet, wenn die Temperatur über oder gleich 110 °C (230 °F) beträgt. Die Störung wird durch blinkende Anzeige des Thermometer-Symbols am Display und Aufleuchten der roten Haupt-Warnleuchte angezeigt.

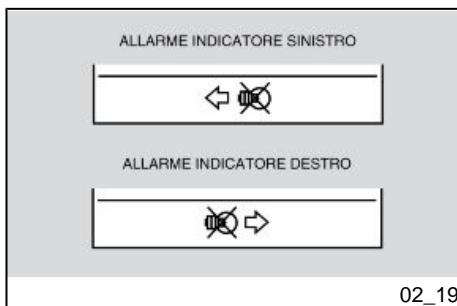


Allarme disconnessione centralina elettronica

Nel caso in cui venga rilevata la mancanza di connessione il cruscotto segnala l'anomalia visualizzando il simbolo di disconnessione e accendendo la spia rossa di allarme generale.

Alarm Zündelektronik getrennt

Wird ein Verbindungsausfall erfasst, wird die Störung am Armaturenbrett durch Anzeige des Trenn-Symbols und Aufleuchten der roten Haupt-Warnleuchte angezeigt.

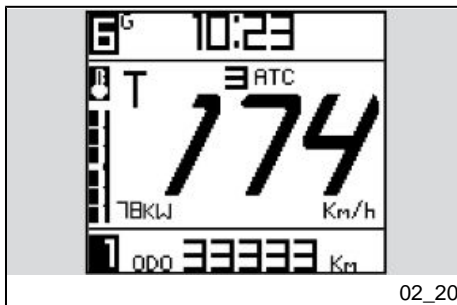


Malfunzionamento Indicatore di direzione

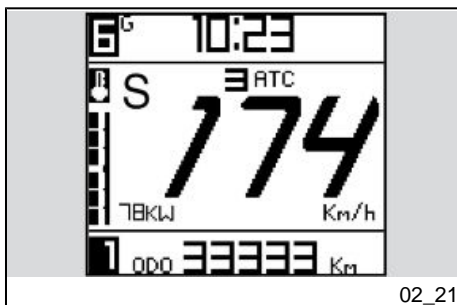
Quando il cruscotto rileva la rottura degli indicatori di direzione si ha il raddoppio della frequenza di lampeggio della spia indicatori di direzione, accompagnata dall'indicazione sul display digitale.

Fehlfunktion Blinker

Erfasst das Armaturenbrett einen Ausfall der Blinker, verdoppelt sich die Blinkfrequenz der Blinkerkontrolle, und gleichzeitig wird die Störung am Display angezeigt.



02_20



02_21



02_22

Selezione mappature (02_20, 02_21, 02_22)

La centralina di gestione del motore prevede 3 differenti "mappature" gestione dell'acceleratore elettronico visualizzate come segue nella parte superiore sinistra del display digitale cruscotto:

- **T** corrispondente ad un mappatura **TOURING**
- **S** corrispondente ad un mappatura **SPORT**
- **R** corrispondente ad un mappatura **RAIN**

La modalità **TOURING** è pensata per un uso turistico del mezzo.

La modalità **SPORT** è la più reattiva, è pensata per un uso sportivo del mezzo.

ATTENZIONE

SI RACCOMANDA L'USO DI QUESTA MODALITA' A MOTOCICLISTI ESPERTI E SU SUPERFICI A BUONA ADERENZA. E' SCONSIGLIATA SU SUPERFICI BAGNATE E/O A BASSA ADERENZA.

Auswahl Mapping (02_20, 02_21, 02_22)

In der Motor-Steuerelektronik sind drei unterschiedliche Arten von "Mapping" für die Steuerung des elektronischen Gasgriffs vorgesehen, die jeweils oben links am Digitaldisplay am Armaturenbrett angezeigt werden:

- **T** entspricht einem **TOURING** Mapping.
- **S** entspricht einem **SPORT** Mapping.
- **R** entspricht einem **RAIN** Mapping.

Der Modus **TOURING** ist für einen touristischen Einsatz des Fahrzeugs gedacht.

Der Modus **TOURING** ist der reaktivste, und ist für einen sportlichen Einsatz des Fahrzeugs gedacht.

Achtung

DER EINSATZ DIESES MODUS WIRD NUR ERFAHRENEN MOTORRADFAHRERN UND AUF STRASSEN MIT GUTER HAFTUNG EMPFOHLEN. BEI NASSEN BZW. STRASSEN MIT SCHLECHTER HAFTUNG WIRD VON DEM EINSATZ ABGERATEN.

La modalità **RAIN** è pensata per un uso del mezzo su superfici bagnate o con scarsa aderenza. Il sistema riduce la coppia massima erogata dal motore e la fornisce in maniera dolce, in modo da prevenire le perdite di aderenza. In questa modalità le prestazioni della moto sono ridotte, pertanto non è possibile raggiungere la velocità massima.

NON SI TRATTA DI UN DISPOSITIVO ANTI-PATTINAMENTO, SI RACCOMANDA COMUNQUE LA MASSIMA ATTENZIONE SULLE SUPERFICI A BASSA ADERENZA.

Il passaggio alle varie mappature, avviene attraverso l'azionamento del pulsante avviamento che, dopo 5 secondi dall'avviamento del motore, acquisisce la funzione di Pulsante selezione mappature

ATTENZIONE

LA PROCEDURA DI SELEZIONE MAPPATURE E' ATTIVA ANCHE A MOTO MARCIANTE, MA SOLO CON IL MOTORE AVVIATO E CON IL COMANDO DEL GAS RILASCIATO.

Per cambiare la mappa procedere come segue:

- premendo una prima volta il pulsante, il simbolo della mappatura attualmente applicata sarà

Der Modus **RAIN** ist für einen Einsatz des Fahrzeugs auf nassen bzw. Straßen mit schlechter Haftung gedacht. Das System reduziert das vom Motor abgegebene maximale Drehmoment und liefert es sanfter, so dass ein Verlust der Haftung vermieden wird. In diesem Modus sind die Leistungen des Motorrads reduziert, daher kann die Höchstgeschwindigkeit nicht erreicht werden.

ES HANDELT SICH NICHT UM EINE SCHLEUDERSCHUTZ-VORRICHTUNG. WIR RATEN DAHER ZU GRÖSSTER VORSICHT AUF STRASSEN MIT SCHLECHTER HAFTUNG.

Das Umschalten zwischen den einzelnen Mappings erfolgt über den Anlasserschalter, der 5 Sekunden nach Starten des Motors die Funktion der Mapping-Auswahltaste übernimmt.

Achtung

DAS VERFAHREN ZUR AUSWAHL DES MAPPING IST AUCH BEI LAUFENDEM MOTOR AKTIV, ABER NUR WENN DER MOTOR LÄUFT UND DER GASGRIFF LOSGELASSEN IST.

Zum Ändern des Mapping wie folgt vorgehen:

- Wird der Schalter zum ersten Mal gedrückt, wird das Symbol des aktuell ausgewählten Mapping in "Negativfarben" am Display angezeigt.

- visualizzato "in negativo" sul display
- premendo una seconda volta il pulsante, entro 1,5 secondi dal primo impulso, verrà selezionata la mappatura successiva sempre evidenziata in negativo sul display. Se si lascerà passare più di 1,5 secondi senza agire nuovamente sul pulsante (altrimenti si selezionerebbe la mappatura successiva) e senza azionare il comando gas, la nuova mappatura verrà evidenziata "in positivo" sul display, significherà che a tutti gli effetti è stata applicata la nuova mappatura.

ATTENZIONE

SE NEL MOMENTO IN CUI SUL DISPLAY E' EVIDENZIATA LA NUOVA MAPPATURA DESIDERATA IN NEGATIVO, QUINDI ANCORA IN FASE DI ACCETTAZIONE DA PARTE DELLA CENTRALINA, SI AGISCE SUL COMANDO ACCELERATORE, LA NUOVA MAPPA SCELTA COMINCERA' A LAMPEGGIARE IN POSITIVO SUL DISPLAY, MA NON SARA' EFFETTIVAMENTE APPLICATA FINO AL MOMENTO IN CUI SARA' RILASCIATO IL COMANDO GAS.

- Wird der Schalter innerhalb von 1,5 Sekunden nach dem ersten Druck ein zweites Mal gedrückt, wird das nächste Mapping ausgewählt und in "Negativfarben" am Display angezeigt. Nach weiteren 1,5 Sekunden, ohne erneute Betätigung des Schalters (dabei würde dann das nächste Mapping ausgewählt werden) und ohne den Gasgriff zu betätigen, wird das neue Mapping in "Positivfarben" am Display angezeigt. Das bedeutet, dass das neue Mapping vollständig übernommen wurde.

Achtung

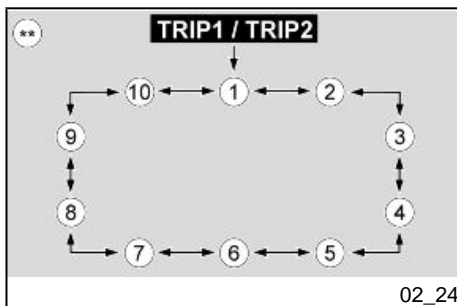
WIRD DER GASGRIFF BETÄTIGT, SOLANGE DAS NEUE MAPPING NOCH IN "NEGATIVFARBEN" AM DISPLAY ANGEZEIGT IST, D. H. NOCH NICHT VOLLSTÄNDIG VON DER STEUER-ELEKTRONIK ÜBERNOMMEN WURDE, FÄNGT DAS SYMBOL DES AUSGEWÄHLTEN MAPPING AM DISPLAY AN ZU BLINKEN, WIRD ALLERDINGS SOLANGE NICHT ÜBERNOMMEN, BIS DER GASGRIFF NICHT LOSGELASSEN WIRD.



Tasti di comando (02_23, 02_24, 02_25, 02_26, 02_27, 02_28, 02_29)

Diario di viaggio 1 e 2

Sono disponibile due diari di viaggio (*).



Con una pressione lunga del comando MODE a sinistra, si seleziona il DIARIO DI VIAGGIO 1, viene accesa l'icona "1" sul DISPLAY DIGITALE.

Con una pressione lunga del comando MODE a destra, si seleziona il DIARIO DI VIAGGIO 2, viene accesa l'icona "2" sul DISPLAY DIGITALE.

In entrambi i diari, ogni pressione breve del comando MODE a destra o a sinistra visualizza in successione le seguenti informazioni (**):

ODOMETRO (1)

ODOMETRO PARZIALE (2)

TEMPO DI PERCORRENZA (3)

VELOCITA' MASSIMA (4)

VELOCITA' MEDIA (5)

CONSUMO MEDIO DI CARBURANTE (6)

Steuertasten (02_23, 02_24, 02_25, 02_26, 02_27, 02_28, 02_29)

Reise-Tagebuch 1 und 2

Es stehen zwei Reise-Tagebücher zur Verfügung (*).

Mit einem langen Druck auf die Taste MODE kann das REISE-TAGEBUCH 1 ausgewählt werden. Am DIGITALDISPLAY schaltet sich das Symbol "1" ein.

Mit einem langen Druck nach rechts auf die Taste MODE kann das REISE-TAGEBUCH 2 ausgewählt werden. Am DIGITALDISPLAY schaltet sich das Symbol "2" ein.

In beiden Tagebüchern werden mit einem kurzen Druck auf die Taste MODE nach rechts oder links nacheinander folgende Informationen angezeigt (**):

KILOMETERZÄHLER (1)

TEILSTRECKEN-KILOMETERZÄHLER (2)

FAHRTZEIT (3)

HÖCHSTGESCHWINDIGKEIT (4)

DURCHSCHNITTSGESCHWINDIGKEIT (5)

CONSUMO ISTANTANEO DI CARBURANTE (7)

MENU' (Solo a veicolo fermo) (8)

ABS (Solo a veicolo fermo) (Ove disponibile) (9)

ATC (Aprilia Traction Control) (Solo a veicolo fermo) (Ove disponibile) (10)

Nelle seguenti voci: ODOMETRO PARZIALE, TEMPO DI PERCORRENZA, VELOCITA' MASSIMA, VELOCITA' MEDIA, CONSUMO MEDIO DI CARBURANTE una pressione lunga sul tasto centrale azzerà tutte le indicazioni memorizzate nel DIARIO DI VIAGGIO attivo.

DURCHSCHNITTLICHER BENZINVERBRAUCH (6)

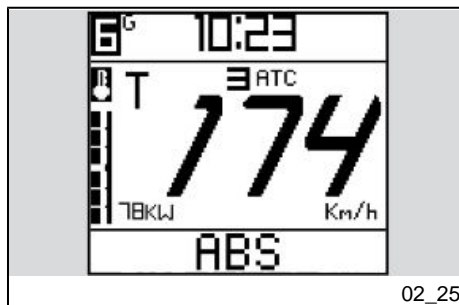
IST-BENZINVERBRAUCH (7)

MENÜ (nur bei angehaltenem Fahrzeug) (8)

ABS (nur bei angehaltenem Fahrzeug) (wo vorhanden) (9)

ATC (Aprilia Traction Control) (Nur bei angehaltenem Fahrzeug) (falls vorhanden) (10)

Bei folgenden Menüpunkten: TEILSTRECKEN-KILOMETERZÄHLER, FAHRZEIT, HÖCHSTGESCHWINDIGKEIT, DURCHSCHNITTSGESCHWINDIGKEIT, DURCHSCHNITTLICHER BENZINVERBRAUCH wird mit einem längeren Druck auf die mittlere Taste alle im aktiven REISE-TAGEBUCH gespeicherten Werte gelöscht und auf Null zurückgestellt.



ABS (Ove disponibile)

Scorrendo il diario di viaggio TRIP1 o TRIP2 mediante pressioni brevi del comando MODE a sinistra o destra è possibile visualizzare la voce ABS.

Tramite una breve pressione del comando mode in posizione centrale è possibile accedere alla funzione ABS.

ABS (wo vorhanden)

Wird das Bordtagebuch TRIP1 oder TRIP2 mit kurzem Druck nach rechts oder links auf die Taste MODE durchblättert, kann der Menüpunkt ABS angezeigt werden.

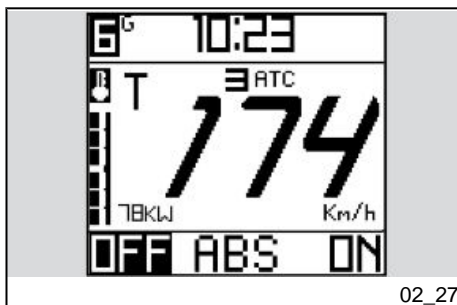
Mit einem kurzen Druck auf die Taste MODE in mittlerer Position kann die Funktion ABS geöffnet werden.



02_26

Spostando il selettore a destra con una pressione breve si attiva il sistema e la spia ABS inizierà a lampeggiare.

Wird der Wählschalter mit einem kurzen Druck nach rechts gestellt, wird das System eingeschaltet und die ABS-Kontrolle fängt an zu blinken.



02_27

Spostando il selettore a sinistra con una pressione breve si disattiva il sistema e la spia ABS sarà accesa fissa.

Wird der Wählschalter mit einem kurzen Druck nach links gestellt, wird das System ausgeschaltet und die ABS-Kontrolle bleibt ständig eingeschaltet.

Una volta attivato o disattivato il sistema ABS il display digitale torna automaticamente alla funzione ABS.

Nach der Aktivierung oder Deaktivierung der ABS Anlage stellt sich das Display automatisch auf die Funktion ABS zurück.

Quando il motociclo è in movimento il cruscotto esce automaticamente dalla funzione ABS.

Sobald sich das Fahrzeug in Bewegung setzt, wird die ABS-Funktion vom Armaturenbrett automatisch beendet.

NOTA BENE

ALL'ATTACCO CHIAVE, SE IL SISTEMA FUNZIONA IN MODO CORRETTO, LA SPIA ABS E' LAMPEGGIANTE (UNA VOLTA SUPERATI I 5 km/h - 3.1 mph IL SISTEMA SARA' ATTIVO).

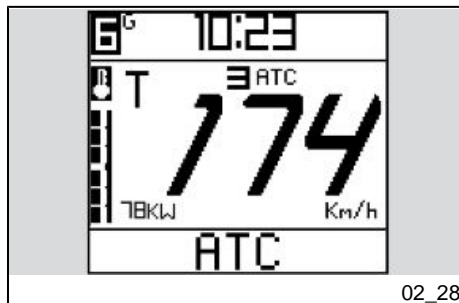
ANMERKUNG

WIRD DER SCHLÜSSEL AUF ON GESTELLT, UND WENN DAS SYSTEM RICHTIG FUNKTIONIERT, BLINKT DIE ABS KONTROLLLAMPE (SOBALD DIE GESCHWINDIGKEIT VON 5 km/h - 3.1 mph ÜBERSCHRITTEN WIRD, IST DIE ANLAGE AKTIV).

NOTA BENE

UNA VOLTA SPENTO IL QUADRO DEL MOTOCICLO, ALLA SUCCESSIVA ACCENSIONE IL SISTEMA ABS E' COMUNQUE ATTIVO, A PRESCINDERE

DALL'IMPOSTAZIONE SCELTA IN PRECEDENZA.



ATC (Aprilia Traction Control) (Ove disponibile)

Scorrendo il diario di viaggio TRIP1 o TRIP2 mediante pressioni brevi del comando MODE a sinistra o destra è possibile visualizzare la voce ATC.

Tramite una breve pressione del comando mode in posizione centrale è possibile accedere alla funzione ATC.

Spostando il selettore a destra, con una pressione prolungata, si attiva il sistema e nel display appare il valore "1" (Minimo intervento).

La spia ATC sarà lampeggiante.

Spostando il selettore verso destra con pressioni brevi si aumenta il livello di intervento sino ad un massimo di "3" (Massimo intervento).

NOTA BENE

OGNI QUALVOLTA SI MODIFICHIL VALORE IMPOSTATO, IL SIMBOLO

ANMERKUNG

NACH AUSSCHALTEN DES ZÜND-SCHLOSSES IST DAS ABS-SYSTEM, UNABHÄNGIG VON DER VORHER GEWÄHLTEN EINSTELLUNG, BEIM NÄCHSTEN EINSCHALTEN WIEDER EINGESCHALTET.

ATC (Aprilia Traction Control) (falls vorhanden)

Wird das Bordtagebuch TRIP1 oder TRIP2 mit kurzem Druck nach rechts oder links auf die Taste MODE durchblättert, kann der Menüpunkt ATC angezeigt werden.

Mit einem kurzen Druck auf die Taste MODE in mittlerer Position kann die Funktion ATC geöffnet werden.

Wird der Wählschalter mit längerem Druck nach rechts gestellt, wird das System eingeschaltet und am Display der Wert "1" (geringster Eingriff) angezeigt.

Die ATC-Kontrolle blinkt.

Jedes Mal, wenn der Wählschalter mit kurzem Druck nach rechts gestellt wird, wird die Eingriff-Stufe bis auf maximal "3" (maximaler Eingriff) erhöht.

ANMERKUNG

JEDES MAL, WENN DER EINGEGEBEN WERT GEÄNDERT WIRD, WIRD

NUMERICO VIENE VISUALIZZATO IN NEGATIVO (LAMPEGGIA) PER 2 SECONDI PRIMA DI ESSERE CONFERMATO

ATTENZIONE

PER PRENDERE CONFIDENZA CON IL SISTEMA ATC, SI CONSIGLIA INIZIALMENTE DI IMPOSTARE IL VALORE "3" PER POI INDIVIDUARE L'IMPOSTAZIONE PREFERITA PER IL PROPRIO STILE DI GUIDA E PER LE CONDIZIONI STRADALI ED AMBIENTALI CHE SI POSSONO INCONTRARE.

IL LIVELLO "1" E' INDICATO PER UTENTI ESPERTI E ADERENZA DEL FONDO STRADALE OTTIMALE.

IL LIVELLO "2" E' UN SETTAGGIO INTERMEDIO TRA IL LIVELLO "1" E IL LIVELLO "3".

DAS ZIFFERN-SYMBOL FÜR 2 SEKUNDEN NEGATIV DARGESTELLT (BLINKEND), BEVOR DER WERT BESTÄTIGT, D. H. ÜBERNOMMEN WIRD.

Achtung

UM SICH MIT DEM ATC-SYSTEM VERTRAUT ZU MACHEN, WIRD EMPFOHLEN ANFANGS AUF DEN WERT "3" EINZUSTELLEN, UM DANN DIE BEVORZUGTE EINSTELLUNG FÜR DEN EIGENEN FAHRSTIL, DIE STRASSEN- UND WETTERVERHÄLTNISSE ZU FINDEN.

DIE STUFE "1" IST FÜR ERFAHRENE BENUTZER UND EINEN AUSGEZEICHNETEN STRASSENBELAG GE EIGNET.

DIE STUFE "2" IST EINE ZWISCHENEINSTELLUNG ZWISCHEN DER STUFE "1" UND DER STUFE "3".

Per disattivare il sistema, dal valore "1", spostare il selettore a sinistra con una pressione prolungata, sino a quando appare il valore "-".

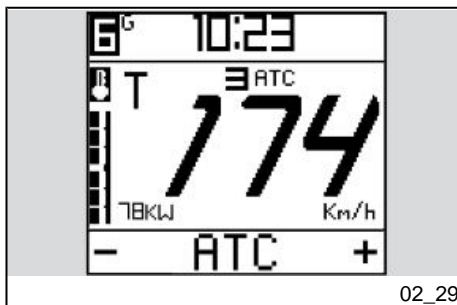
La spia ATC sarà accesa fissa.

Per uscire dalla funzione ATC premere brevemente il selettore oppure mettere in movimento il motociclo.

Zum Ausschalten des Systems, von Wert "1" den Wählschalter mit längerem Druck solange nach links stellen, bis der Wert "-" angezeigt wird.

Die ATC-Kontrolle ist jetzt ständig eingeschaltet.

Zum Beenden der Funktion ATC kurz auf den Wählschalter drücken oder mit dem Fahrzeug losfahren.



02_29

NOTA BENE

AL PRIMO COLLEGAMENTO DELLA BATTERIA LA SPIA ATC E' ACCESA FISSA (SISTEMA NON ATTIVO)

NOTA BENE

UNA VOLTA SPENTO IL QUADRO DEL MOTOCICLO, ALLA SUCCESSIVA ACCENSIONE IL SISTEMA ATC MANTIENE LE IMPOSTAZIONI SCELTE IN PRECEDENZA.

CRONOMETRO

Per utilizzare il cronometro, selezionare la funzione CRONOMETRO nel MENU' delle funzioni avanzate del cruscotto.

Il cronometro comparirà nella parte alta del display digitale sostituendo l'indicazione marcia, l'orologio e la temperatura ambiente.

A veicolo in movimento il funzionamento del cronometro è controllato dal tasto centrale del comando MODE.

La partenza del cronometro viene effettuata con una pressione breve del tasto centrale. La prima pressione fa partire il conteggio. Ulteriori pressioni per i primi 10 secondi dall'inizio del conteggio fanno ripartire il cronometro da zero. Dopo questo periodo, alla successiva pressione

ANMERKUNG

BEI ERSTMALIGEN ANSCHLIESSEN DER BATTERIE IST DIE ATC-KONTROLLE STÄNDIG EINGESCHALTET (SYSTEM AUSGESCHALTET).

ANMERKUNG

NACH AUSSCHALTEN DES ZÜND-SCHLOSSES BEHÄLT DAS ATC-SYSTEM BEIM NÄCHSTEN EINSCHALTEN DIE VORHER GEWÄHLTEN EINSTELLUNGEN BEI.

CHRONOMETER

Um das Chronometer nutzen zu können, die Funktion CHRONOMETER aus dem MENÜ der erweiterten Armaturenbrett-Funktionen auswählen.

Das Chronometer wird im oberen Display-Bereich angezeigt und ersetzt die Anzeigen eingelegter Gang, Uhr und Raumtemperatur.

Während der Fahrt wird das Chronometer über die mittlere Taste MODE kontrolliert.

Das Chronometer mit einem kurzen Druck auf die mittlere Taste MODE gestartet. Beim ersten Druck wird mit der Zeit-zählung begonnen. Bei einem weiteren Druck auf die Taste innerhalb von zehn Sekunden nach Beginn der Zählung fängt das Chronometer erneut von Null an zu zählen. Nach Ablauf dieser Zeit

viene effettuata la memorizzazione e parte la misura successiva.

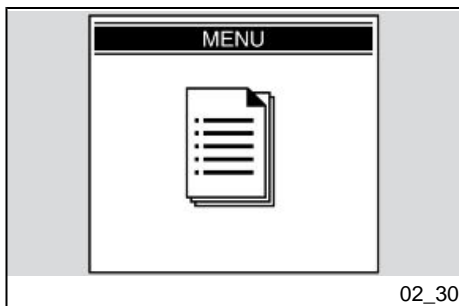
Con una pressione lunga del tasto centrale, o quando la velocità ritorna a zero, la misura viene annullata, sul display compare l'ultima misura. La sessione riparte come descritto sopra.

Dopo aver acquisito 40 conteggi l'acquisizione termina. Una nuova sessione di misure potrà riprendere solamente previa la cancellazione delle misure precedenti effettuata tramite il MENU' delle funzioni avanzate del cruscotto.

wird beim nächsten Druck der Wert gespeichert und mit der nächsten Messung begonnen.

Mit einem längeren Druck auf die mittlere Taste, oder wenn die Geschwindigkeit wieder Null ist, wird der Messwert gelöscht und am Display wird der letzte Messwert angezeigt. Mit einer neuen Zeitmessung wird wie oben beschrieben begonnen.

Nach Erfassung von 40 Zählungen wird die Erfassung beendet. Eine neue Zeitmessung kann nur vorgenommen werden, wenn vorher die alten Messwerte über das MENÜ der erweiterten Armaturenbrett-Funktionen gelöscht werden.



Funzioni avanzate (02_30, 02_31, 02_32, 02_33, 02_34, 02_35, 02_36, 02_37)

MENU

Il menù di configurazione al quale si accede a velocità nulla, mediante una pressione lunga del comando MODE, direttamente dalla schermata menù è composto dalle seguenti voci:

- ESCI
- IMPOSTAZIONI
- CRONOMETRO
- CALIBRAZIONE (Ove disponibile)

Fortschrittliche Funktionen (02_30, 02_31, 02_32, 02_33, 02_34, 02_35, 02_36, 02_37)

MENÜ

Das Einstellungsmenü, das bei angehaltenem Fahrzeug durch langes Drücken der MODE-Taste direkt vom Menüfenster aus geöffnet wird, besteht aus folgenden Menüpunkten:

- BEENDEN
- EINSTELLUNGEN
- CHRONOMETER
- KALIBRIERUNG (falls vorhanden)



- DIAGNOSTICA

- LINGUE.

- DIAGNOSE

- SPRACHEN.

IMPOSTAZIONI

Il menù IMPOSTAZIONI è formato dalle seguenti voci:

- ESCI
- REGOLAZIONE ORA
- CAMBIO MARCIA
- RETROILLUMINAZIONE
- MODIFICA CODICE
- RIPRISTINO CODICE
- °C / °F
- 12/24 h

Le funzioni del menù impostazioni sono riportate nei paragrafi che seguono.

Al termine dell'operazione il cruscotto si riporta nel menù principale.

EINSTELLUNGEN

Das Menü EINSTELLUNGEN hat folgende Menüpunkte:

- BEENDEN
- EINSTELLUNG UHRZEIT
- GANGWECHSEL
- HINTERGRUNDBELEUCHTUNG
- CODEÄNDERUNG
- CODE WIEDERHERSTELLEN
- °C/°F
- 12/24 Std.

Die Funktionen aus dem Menü Einstellungen sind in den folgenden Absätzen beschrieben.

Am Ende des Arbeitsvorgangs stellt sich das Display auf das Hauptmenü zurück.

REGOLAZIONE ORA

In questa modalità si imposta il valore dell'orologio. Ricompare la schermata principale con la scritta "REGOLAZIONE OROLOGIO".

Quando si entra in questa modalità l'indicazione dei minuti scompare e resta solo quella delle ore. Ad ogni pressione verso destra del selettore MODE si incrementa il valore delle ore, simmetricamente, ad ogni pressione verso sinistra del selettore MODE si decrementa il valore delle ore. Una pressione sulla parte centrale del selettore MODE memorizza il valore impostato e fa passare alla regolazione dei minuti.

Quando si entra in questa modalità l'indicazione delle ore scompare e resta solo quella dei minuti. Ad ogni pressione verso destra del selettore MODE si incrementa il valore dei minuti, simmetricamente, ad ogni pressione verso sinistra del selettore MODE si decrementa il valore dei minuti.

Una pressione sulla parte centrale del selettore MODE memorizza il valore impostato e fa uscire dalla modalità di regolazione dell'orologio.

EINSTELLUNG UHRZEIT

In diesem Modus wird die Uhrzeit eingestellt. Es erscheint wieder das Hauptmenü mit Anzeige "EINSTELLUNG UHRZEIT".

Wird dieser Modus geöffnet, verschwindet die Minutenanzeige und es bleibt nur die Stundenanzeige. Jedes Mal, wenn die MODE-Taste nach rechts gedrückt wird, wird die Stundenanzeige vorgestellt. Umgekehrt, jedes Mal, wenn die MODE-Taste nach links gedrückt wird, wird die Stundenanzeige zurückgestellt. Mit einem Druck auf die mittlere MODE-Taste wird der eingegebene Wert gespeichert und es wird auf die Minuteneinstellung umgestellt.

Wird dieser Modus geöffnet, verschwindet die Stundenanzeige und es bleibt nur die Minutenanzeige. Jedes Mal, wenn die MODE-Taste nach rechts gedrückt wird, wird die Minutenanzeige vorgestellt. Umgekehrt, jedes Mal, wenn die MODE-Taste nach links gedrückt wird, wird die Minutenanzeige zurückgestellt.

Mit einem Druck auf die mittlere MODE-Taste wird der eingegebene Wert gespeichert und es wird der Modus Uhrzeiteinstellung beendet.



02_32

SOGLIA CAMBIOMARCIA

In questa modalità si imposta il valore della soglia di cambio marcia. Ricompare la schermata principale con il messaggio "SOGLIA CAMBIOMARCIA".

Ad ogni pressione verso destra del selettore MODE si incrementa di 100 RPM il valore di soglia, viceversa, ad ogni pressione verso sinistra del selettore MODE si decrementa di 100 RPM.

Al raggiungimento del limite sia superiore che inferiore, ogni successiva pressione del selettore non ha nessun effetto.

L'operazione termina con una pressione del selettore MODE nella posizione centrale, con cui viene memorizzato il valore impostato, la lancetta si riporta sullo zero e il cruscotto si riporta sulla pagina del menu di configurazione.

Al primo attacco batteria il cruscotto si setta su valore giri rodaggio, ai successivi si setta sull'ultimo valore impostato:

- GIRI RODAGGIO: 6500 giri/min (rpm)
- GIRI MINIMI: 5000 giri/min (rpm)
- GIRI MASSIMI: 12000 giri/min (rpm)

Al superamento della soglia fissata, la spia di allarme del cruscotto lampeggia, fino a quando non si ritorna al di sotto della soglia.

SCHWELLE GANGWECHSEL

In diesem Modus kann der Schwellenwert für den Gangwechsel eingestellt werden. Es wird wieder die Haupt-Bildschirmseite mit der Meldung "SCHWELLE GANGWECHSEL" angezeigt.

Jedes Mal, wenn der MODE-Schalter nach rechts gedrückt wird, erhöht sich der Schwellenwert um 100 U/Min, umgekehrt, bei jedem Druck nach links, verringert er sich um 100 U/Min.

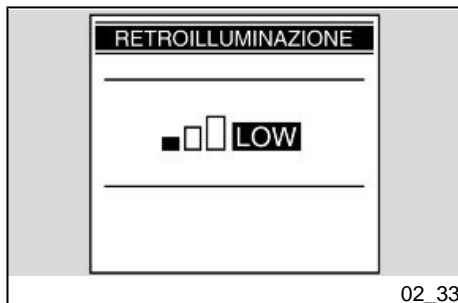
Wird der obere bzw. untere Grenzwert erreicht, wird durch den nächsten Druck nicht weiter verstellt.

Das Verfahren wird durch einen Druck in der mittleren Position auf den Schalter beendet. Damit wird gleichzeitig der eingegebene Wert gespeichert. Der Zeiger stellt sich auf Null und das Display stellt sich auf die Seite mit dem Konfigurationsmenü zurück.

Bei erstmaligen Anschließen der Batterie stellt sich das Display auf den Wert für Einfahrzeit-Drehzahlen. Bei nachfolgendem Anschließen der Batterie wird auf den letzten eingegebenen Wert eingestellt:

- EINFahrZEIT-DREHZAHLEN: 6500 U/Min
- MINDEST-DREHZAHL: 5000 U/Min
- HÖCHST-DREHZAHL: 12000 U/Min

Beim Überschreiten des festgelegten Schwellenwertes fängt die Alarmkontrol-



02_33

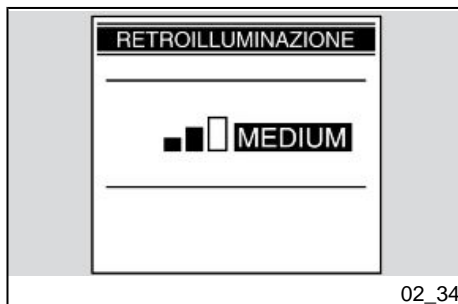
INTENSITÀ RETROILLUMINAZIONE

Questa funzione permette la regolazione dell'intensità della retroilluminazione su tre livelli. Ad ogni pressione verso destra o verso sinistra del selettore MODE, all'utente compaiono le seguenti icone:

- LOW
- MEAN
- HIGH

Al termine dell'operazione, con una pressione del selettore MODE nella posizione centrale, il cruscotto si riporta nel menù IMPOSTAZIONI.

In caso di stacco di batteria, il display si configura al livello massimo di luminosità.



02_34

le am Armaturenbrett an zu blinken und blinkt solange, bis die Drehzahl wieder unterhalb des Schwellenwertes liegt.

HELLIGKEIT HINTERGRUNDBELEUCHTUNG

Mit dieser Funktion kann die Helligkeit der Hintergrundbeleuchtung auf drei Stufen eingestellt werden. Bei jedem Druck auf den MODE-Schalter nach rechts oder links werden folgende Ikonen angezeigt:

- LOW
- MEAN
- HIGH

Nach dem Verfahren stellt sich das Display bei Druck auf die Mitte des MODE-Schalters auf das Menü EINSTELLUNGEN zurück.

Nach einem Trennen der Batterie stellt sich das Display auf höchste Beleuchtungsstufe.



MODIFICA CODICE

Questa funzione viene usata quando si dispone del vecchio codice e si vuole modificarlo. All'interno della funzione compare il messaggio:

"INSERISCI IL VECCHIO CODICE"

Dopo il riconoscimento del vecchio codice viene richiesto l'inserimento del nuovo codice, il display visualizza il seguente messaggio:

"INSERISCI IL NUOVO CODICE"

Al termine dell'operazione il display si riporta nel menu DIAGNOSTICA. Se si è entrati con il codice questa operazione non è ammessa.

Al termine dell'operazione il cruscotto si riporta nel menu IMPOSTAZIONI.

Nel caso sia la prima memorizzazione, viene richiesto solo l'inserimento del nuovo codice.

CODE ÄNDERN

Diese Funktion wird benutzt, wenn man über den Fahrzeug-Code verfügt und dieser geändert werden soll. In dieser Funktion wird folgende Meldung angezeigt:

"FAHRZEUG-CODE EINGEBEN"

Ist der alte Code erkannt worden, muss der neue Code eingegeben werden. Am Display wird folgende Meldung angezeigt:

"NEUEN CODE EINGEBEN"

Am Ende des Arbeitsvorgangs stellt sich das Display auf DIAGNOSE zurück. Ist sie mit dem Code geöffnet worden, ist dieses Verfahren nicht zulässig.

Am Ende des Arbeitsvorgangs stellt sich das Display auf EINSTELLUNGEN zurück.

Handelt es sich um die erste Speicherung, muss nur der neue Code eingegeben werden.

RIPRISTINA CODICE

Questa funzione viene usata quando non si dispone del vecchio codice e si vuole modificarlo, in questo caso viene richiesto l'inserimento, nel blocchetto di accensione, di almeno due chiavi. La prima è già inserita, viene richiesto l'inserimento di una seconda con il messaggio:

"INSERISCI LA II CHIAVE"

Nel passaggio fra le due chiavi il cruscotto rimane acceso, se la chiave non viene inserita entro 20 secondi l'operazione termina. Dopo il riconoscimento della seconda viene richiesta l'immissione del nuovo codice con il messaggio:

"INSERISCI IL NUOVO CODICE"

Al termine dell'operazione il display si riporta nel menu DIAGNOSTICA. Se si è entrati con il codice questa operazione non è ammessa.

Al termine dell'operazione il cruscotto si riporta nel menu IMPOSTAZIONI.

CODE RÜCKSTELLEN

Diese Funktion wird verwendet, wenn den alte Code nicht zur Verfügung steht und er geändert werden soll. In diesem Fall müssen mindestens zwei Schlüssel in das Zündschloss gesteckt werden. Der erste Schlüssel ist bereits eingesteckt, mit folgender Meldung wird dann zum Einstecken des zweiten Schlüssels aufgefordert:

"SCHLÜSSEL EINSTECKEN"

Beim Wechseln zwischen den beiden Schlüsseln bleibt das Display eingeschaltet. Wird der Schlüssel nicht innerhalb von 20 Sekunden eingesteckt, wird das Verfahren beendet. Nach dem Erkennen des zweiten Schlüssels wird mit folgender Meldung zur Eingabe des neuen Code aufgefordert:

"NEUEN CODE EINGEBEN"

Am Ende des Arbeitsvorgangs stellt sich das Display auf DIAGNOSE zurück. Ist sie mit dem Code geöffnet worden, ist dieses Verfahren nicht zulässig.

Am Ende des Arbeitsvorgangs stellt sich das Display auf EINSTELLUNGEN zurück.

12H / 24H

Per accedere a questa modalità selezionare, nel menù IMPOSTAZIONI, la voce 12H / 24H.

Questo menù seleziona la visualizzazione 12h oppure 24h dell'orologio.

12H / 24H

Um diesem Modus zu öffnen, im Menü EINSTELLUNGEN den Menüpunkt 12H / 24H auswählen.

Mit diesem Menüpunkt wird die Anzeige der Uhrzeit 12-stündig oder 24-stündig ausgewählt.

CRONOMETRO

Per accedere alla funzione cronometro è necessario selezionare dal menù di configurazione la voce CRONOMETRO. Quando viene selezionata la funzione CRONOMETRO, compare una schermata con le seguenti opzioni:

- ESCI
- OROLOGIO/CRONOMETRO
- VISUALIZZA MISURE
- CANCELLA MISURE

OROLOGIO/CRONOMETRO

Selezionando questa voce si accede ad una pagina che permette di selezionare quale funzione destinare alla zona superiore del display: orologio o cronometro.

Il cruscotto resta nella configurazione scelta anche dopo uno stacco / attacco chiave.

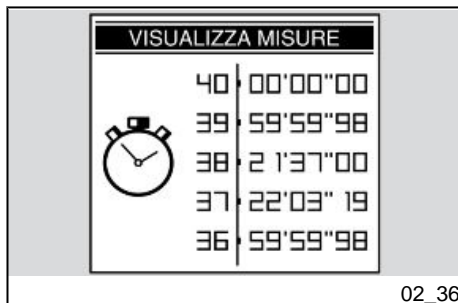
CHRONOMETER

Um die Chronometer-Funktion zu öffnen, muss aus dem Einstellungs-Menü der Menüpunkt CHRONOMETER ausgewählt werden. Wird die Funktion CHRONOMETER ausgewählt, werden am Display folgende Optionen angezeigt:

- BEENDEN
- UHR / CHRONOMETER
- MESSWERTE ANZEIGEN
- MESSWERTE LÖSCHEN

UHR / CHRONOMETER

Wird dieser Menüpunkt gewählt, öffnet sich eine Seite, auf der ausgewählt werden kann, welche Funktion im oberen Displaybereich angezeigt werden soll: Uhr oder Chronometer.



Visualizza misure

Questa voce visualizza le misure cronometriche acquisite. Con delle brevi pressioni del selettore MODE verso destra e verso sinistra si scorrono le pagine di misure, con una pressione lunga il display si riporta nel menu' CRONOMETRO. Se la batteria viene scollegata, si ha la perdita dei tempi memorizzati.

Cancella misure

Questa modalità elimina le misure cronometriche acquisite. Viene richiesta conferma della cancellazione. Al termine dell'operazione il display si riporta nel menù CRONOMETRO.

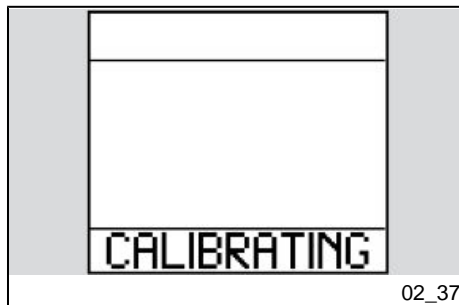
Das Armaturenbrett behält die gewählte Einstellung auch nach Abziehen/ Einstecken des Schlüssels bei.

Messwerte anzeigen

Dieser Menüpunkt zeigt die erfassten Chronometermessungen an. Mit kurzem Druck nach rechts oder links auf die MODE-Taste können die Messwertseiten durchblättert werden. Mit einem langen Druck stellt sich das Display auf das Menü CHRONOMETER zurück. Ein Trennen der Batterie führt zum Verlust der gespeicherten Zeiten.

Messwerte löschen

Mit diesem Modus werden die erfassten Chronometer-Messwerte gelöscht. Der Löschvorgang muss bestätigt werden. Am Ende des Arbeitsvorgangs stellt sich das Display auf das Menü CHRONOMETER zurück.



CALIBRAZIONE (Ove disponibile)

Per accedere alla funzione CALIBRAZIONE è necessario selezionare, dal menu di configurazione, la voce CALIBRAZIONE.

Quando viene selezionata la funzione CALIBRAZIONE (da veicolo fermo), compare una schermata con la seguente descrizione nella parte inferiore del display:

CALIBRAZIONE

Per calibrare il sistema ATC (Aprilia Traction Control) percorrere per circa 10 secondi un tratto di strada piano e rettilineo, in seconda marcia alla velocità di 30 +/- 2 km/h (18.64 +/- 1.24 mph), sino al momento in cui la scritta CALIBRAZIONE scompare dal display.

NOTA BENE

UNA VOLTA CHE LA SCRITTA CALIBRAZIONE E' SCOMPARSA DAL DISPLAY, PER COMPLETARE LA PROCEDURA STESSA DI CALIBRAZIONE ARRESTARE IL VEICOLO E SPEGNERE IL QUADRO PER ALMENO 30 SECONDI.

IN QUESTO MODO LA CALIBRAZIONE VIENE MEMORIZZATA IN CENTRALINA.

KALIBRIERUNG (falls vorhanden)

Um die Funktion KALIBRIERUNG zu öffnen, muss aus dem Einstellungs Menü der Menüpunkt KALIBRIERUNG ausgewählt werden.

Bei Auswahl der Funktion KALIBRIERUNG (bei angehaltenem Fahrzeug) erscheint im unteren Teil des Displays ein Menüfenster mit der folgenden Beschreibung:

KALIBRIERUNG

Für die Kalibrierung des ATC-Systems (Aprilia Traction Control) muss für ungefähr 10 Sek. eine ebene und geradlinige Straßenstrecke mit einer Geschwindigkeit von 30 +/- 2 km/h (18.64 +/- 1.24 mph) gefahren werden, bis die Anzeige KALIBRIERUNG vom Display verschwindet.

ANMERKUNG

IST DIE ANZEIGE KALIBRIERUNG VOM DISPLAY VERSCHWUNDEN, MUSS ZUM BEENDEN DES VERFAHRENS DAS FAHRZEUG ANGEHALTEN UND DAS ZÜNDSCHLOSS FÜR MINDESTENS 30 SEKUNDEN AUSGESCHALTET WERDEN.

AUF DIESE WEISE WIRD DIE KALIBRIERUNG IN DER STEUERELEKTRONIK GESPEICHERT.

NOTA BENE

EFFETTUARE LA CALIBRAZIONE AD OGNI VARIAZIONE DI TIPOLOGIA DI PNEUMATICO.

NOTA BENE

NEL CASO IN CUI SI VOGLIA ANNUL-LARE L'OPERAZIONE DI CALIBRA-ZIONE, SPEGNERE IL QUADRO.

QUANDO SI EFFETTUA LA CALIBRA-ZIONE L'ATC SI DISATTIVA AUTOMA-TICAMENTE (SE ERA STATO ATTIVA-TO IN PRECEDENZA).

DIAGNOSTICA

Entrando nel menù di configurazione è possibile visualizzare la voce DIAGNO-STICA.

Questo menù si interfaccia con i sistemi presenti sulla moto e su di essi si esegue la diagnosi. Per abilitarlo occorre inserire un codice di accesso in possesso dei soli concessionari ufficiali Aprilia.

LINGUE

Dal menù configurazione si può accedere alla funzione LINGUE. Selezionando

ANMERKUNG

JEDES MAL, WENN DER REIFENTYP GEÄNDERT WIRD, MUSS EINE KALIB-RIERUNG VORGENOMMEN WERDEN.

ANMERKUNG

ZUM LÖSCHEN DES KALIBRIE-RUNGSVORGANGS DAS ARMATU-RENBRETT AUSSCHALTEN.

WENN DIE KALIBRIERUNG DURCH-GEFÜHRT WIRD, DEAKTIVIERT SICH DAS ATC SYSTEM AUTOMATISCH (WENN ES VORHER AKTIVIERT WUR-DE).

DIAGNOSE

Beim Öffnen des Einstellungs-Menüs kann der Menüpunkt DIAGNOSE ange-zeigt werden.

Dieser Menüpunkt kommuniziert mit den im Motorrad integrierten Systemen und führt deren Diagnose aus. Für die Frei-gabe dieses Menüpunkts muss ein Zu-gangscod eingeegeben werden, der nur den offiziellen aprilia-Vertragshändlern bekannt ist.

SPRACHEN

Aus dem Einstellungsmenü kann der Me-nüpunkt SPRACHEN geöffnet werden. Wird der Menüpunkt SPRACHEN geöff-

la voce LINGUE si può scegliere la lingua dell'interfaccia.

Le opzioni sono:

- ITALIANO
- ENGLISH
- FRANCAIS
- DEUTSCH
- ESPAGNOL

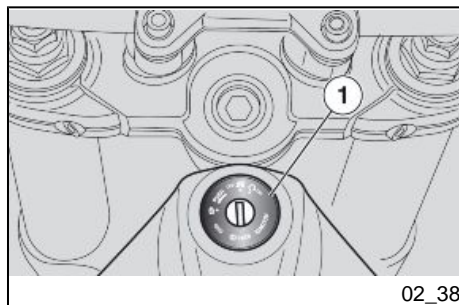
Al termine dell'operazione il display si riporta nel menù LINGUE.

net, kann die Spracheinstellung für das Display ausgewählt werden.

Folgende Optionen stehen zur Verfügung:

- ITALIANO
- ENGLISH
- FRANÇAIS
- DEUTSCH
- ESPAÑOL

Am Ende des Arbeitsvorgangs stellt sich das Display auf SPRACHEN zurück.



Commutatore di accensione (02_38)

L'interruttore di accensione (1) si trova nella parte anteriore del serbatoio carburante.

Con il veicolo vengono consegnate due chiavi (una di riserva).

Lo spegnimento delle luci è subordinato al posizionamento dell'interruttore di accensione su «OFF».

NOTA BENE

LA CHIAVE AZIONA L'INTERRUTTORE D'ACCENSIONE/BLOCCASTERZO.

Zündschlüsselschalter (02_38)

Der Zündschlüssel (1) befindet sich am vorderen Bereich des Benzintanks.

Zusammen mit dem Fahrzeug werden zwei Schlüssel ausgehändigt (einer ist der Reserveschlüssel).

Die Lichter werden nur ausgeschaltet, wenn der Zündschlüssel auf «OFF» gestellt wird.

ANMERKUNG

DER SCHLÜSSEL BETÄTIGT DEN ZÜNDSCHALTER/LENKERSCHLOSS.

NOTA BENE

LE LUCI SI ACCENDONO AUTOMATICAMENTE DOPO L'AVVIAMENTO DEL MOTORE.

LOCK: Lo sterzo è bloccato. Non è possibile avviare il motore e azionare le luci. È possibile togliere la chiave

OFF: Il motore e le luci non possono essere messi in funzione. È possibile togliere la chiave.

ON: Il motore può essere messo in funzione. Non è possibile togliere la chiave

ANMERKUNG

DIE LICHTER SCHALTEN SICH AUTOMATISCH NACH STARTEN DES MOTORS AN.

LOCK: Die Lenkung ist blockiert. Es ist nicht möglich den Motor zu starten und die Beleuchtung einzuschalten. Der Schlüssel kann abgezogen werden.

OFF: Der Motor und die Beleuchtung können nicht eingeschaltet werden. Der Schlüssel kann abgezogen werden.

ON: Der Motor kann eingeschaltet werden. Der Schlüssel kann nicht abgezogen werden.

Inserimento bloccasterzo**Per bloccare lo sterzo:**

- Girare il manubrio completamente verso sinistra.
- Ruotare la chiave in posizione «**OFF**».
- Premere e ruotare la chiave in senso antiorario (verso sinistra), sterzare lentamente il manubrio fino a posizionare la chiave su «**LOCK**».
- Estrarre la chiave.

Lenkerschloss absperren**Zum Blockieren der Lenkung:**

- Den Lenker ganz nach links drehen.
- Den Schlüssel auf die Position «**OFF**» drehen.
- Drücken und den Schlüssel gegen den Uhrzeigersinn (nach links) drehen, den Lenker langsam einschlagen, bis der Schlüssel auf «**LOCK**» drehen.
- Den Schlüssel abziehen.

ATTENZIONE

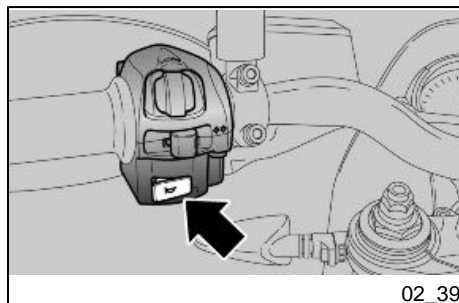


NON GIRARE MAI LA CHIAVE IN POSIZIONE «LOCK» DURANTE LA MARCIA, ONDE EVITARE LA PERDITA DI CONTROLLO DEL VEICOLO.

Achtung



UM DIE KONTROLLE ÜBER DAS FAHRZEUG NICHT ZU VERLIEREN, DEN ZÜNDSCHLÜSSEL NIEMALS WÄHREND DER FAHRT AUF «LOCK» DREHEN.

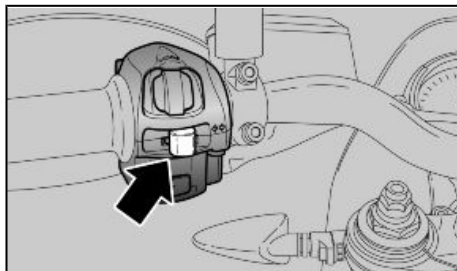


Pulsante clacson (02_39)

Premuto, mette in funzione l'avvisatore acustico.

Hupendruckknopf (02_39)

Beim Drücken schaltet sich die Hupe ein.



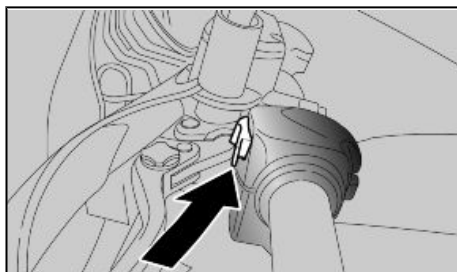
02_40

Commutatore lampeggiatori (02_40)

Spostare l'interruttore verso sinistra, per indicare la svolta a sinistra; spostare l'interruttore verso destra, per indicare la svolta a destra. Premere l'interruttore per disattivare l'indicatore di direzione.

ATTENZIONE

NEL CASO IN CUI LA SPIA FRECCE LAMPEGGI VELOCEMENTE VUOL DIRE CHE UNA O ENTRAMBE LE LAMPADINE DEGLI INDICATORI DI DIREZIONE SONO BRUCIATE.



02_41

Pulsante lampeggio luce abbagliante (02_41)

Consente di utilizzare il lampeggio della luce abbagliante nei casi di pericolo o emergenza.

Al rilascio del pulsante si disattiva il lampeggio luce abbagliante.

Lenkradschloss absperren (02_40)

Wenn nach links abgebogen werden soll, den Blinkerschalter nach links stellen; Wenn nach rechts abgebogen werden soll, den Blinkerschalter nach rechts stellen. Zum Ausschalten der Blinker auf den Schalter drücken.

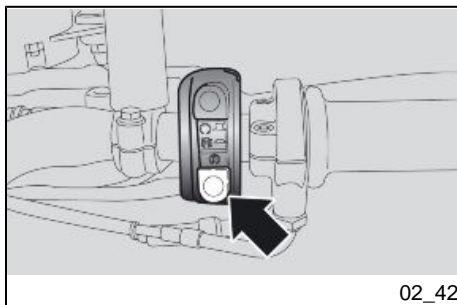
Achtung

FALLS DIE BLINKER-KONTROLL-LAMPE SCHNELL BLINKT, HEISST ES, DASS EINE ODER BEIDE BLINKERLAMPEN DURCHGEBRANNT SIND.

Lichthupentaste (02_41)

Gestattet die Lichthupe bei Gefahr oder im Notfall zu aktivieren.

Beim Loslassen des Schalters schaltet sich die Lichthupe aus.



02_42

Pulsante avviamento (02_42)

Premendo il pulsante, il motorino di avviamento fa girare il motore.

ATTENZIONE

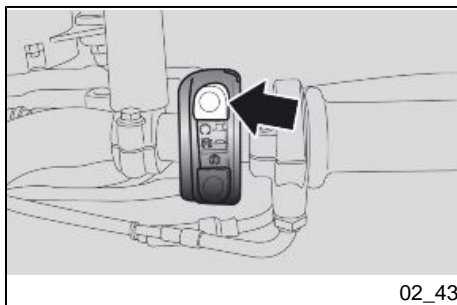
DOPO 5 SECONDI DALL'AVVIAMENTO DEL MOTORE, QUESTO PULSANTE ACQUISISCE LA FUNZIONE DI "SELEZIONE MAPPATURE".

Startschalter (02_42)

Bei Druck auf den Anlasserschalter wird der Motor durch den Anlassermotor gedreht.

Achtung

5 SEKUNDEN NACH STARTEN DES MOTORS ÜBERNIMMT DIESE TASTE DIE FUNKTION "MAPPING-AUSWAHL".



02_43

Interruttore arresto motore (02_43)

Ha la funzione di interruttore di sicurezza o emergenza.

Premere l'interruttore per arrestare il motore.

Schalter zum Abstellen des Motors (02_43)

Erfüllt die Funktion eines Sicherheits- oder Not-Aus-Schalters.

Den Schalter drücken, um den Motor abzustellen.

Sistema ABS

OVE PREVISTO

L'ABS è un dispositivo che impedisce il bloccaggio delle ruote in caso di frenata di emergenza, aumentando la stabilità

Antiblockiersystem (ABS)

FALLS VORGESEHEN

Das ABS ist eine Vorrichtung, welche die Blockierung der Räder bei einer Vollbremsung verhindert und die Stabilität des Fahrzeuges beim Bremsen im Ver-

del veicolo in frenata rispetto ad un sistema frenante tradizionale.

Il sistema ABS permette di migliorare il controllo del veicolo ricordando sempre di non superare i limiti fisici di tenuta di strada del veicolo. E' responsabilità del conducente guidare a velocità opportune tenendo conto delle condizioni atmosferiche e della superficie stradale, lasciando il necessario margine di sicurezza.

L'ABS non può compensare, nelle varie situazioni, errori di giudizio o un uso improprio dei freni.

NOTA BENE

QUANDO ENTRA IN FUNZIONE L'ABS VIENE AVVERTITA UNA PULSAZIONE SULLA LEVA DEL FRENO.



IL SISTEMA DI ANTIBLOCCAGGIO DELLA RUOTA NON PRESERVA DA CADUTE IN CURVA.

LA FRENATA D'EMERGENZA CON IL VEICOLO INCLINATO, IL MANUBRIO RUOTATO, IL FONDO SCONNESSO, SDRUCCIOLEVOLE O IN CONDIZIONI DI SCARSA ADERENZA, GENERA UNA CONDIZIONE D'INSTABILITÀ DIFFICILMENTE GESTIBILE. È CONSIGLIATA UNA GUIDA ACCORTA E PRUDENTE, ED UNA FRENATA GRADUALE .

gleich zu einer herkömmlichen Bremsanlage erhöht.

Das ABS-System verbessert die Kontrolle über das Fahrzeug. Es sollte jedoch nicht vergessen werden, dass die physikalischen Straßen-Haftungseigenschaften des Fahrzeugs nicht überschritten werden dürfen. Der Fahrer ist dafür verantwortlich, dass mit angemessener Geschwindigkeit gefahren wird. Dabei müssen Wetter- und Straßenbedingungen berücksichtigt und der benötigte Sicherheitsabstand eingehalten werden.

Das ABS-System kann in den verschiedenen Situationen Fahrfehler oder einen falschen Einsatz der Bremse nicht ausgleichen.

ANMERKUNG

BEI AKTIVIERUNG DES ABS IST EIN LEICHTES PULSIEREN AM BREMSHEBEL ZU SPÜREN.



DAS ANTIBLOCKIERSYSTEM SCHÜTZT ABER NICHT VORM HINFALLEN BEIM DURCHFAHREN DURCH KURVEN.

EINE VOLLBREMSUNG BEI GENEIGTEM FAHRZEUG, GEDREHTEM LENKER, UNBEFESTIGTEM UND RUTSCHIGEM UNTERGRUND BZW. BEI SCHLECHTER HAFTUNG SCHAFFT EINEN ZUSTAND VON INSTABILITÄT,

NON CORRERE CON IMPRUDENZA, LA TENUTA DI STRADA DEL VEICOLO E' SOGGETTA A PARTICOLARI LEGGI FISICHE CHE NEANCHE L'ABS PUÒ ELIMINARE.

DER SCHWER ZU BEWÄLTIGEN IST. ES WIRD EIN AUFMERKSAMES UND VORSICHTIGES FAHREN UND EIN GRADUELLES BREMSEN EMPFOHLEN.

NIE LEICHTSINNIG FAHREN. DIE STRASSENHAFTUNG DES FAHRZEUGS UNTERLIEGT BESONDEREN PHYSIKALISCHEN GESETZEN, DIE AUCH VOM ABS NICHT UMGANGEN WERDEN KÖNNEN.

All'avviamento del veicolo, dopo il check iniziale del cruscotto, la spia ABS lampeggia fino a quando non si supera la velocità di 5 km/h (3.1 mph), dopodiché si spegne.

Beim Starten des Fahrzeugs blinkt nach dem anfänglichen Check die ABS Kontrolllampe so lange, bis die Geschwindigkeit von 5 km/h (3.1 mph) überschritten wird, danach geht sie aus.

Se la spia ABS continua a lampeggiare o si accende in modo permanente, significa che è stato rilevato un malfunzionamento e l'ABS è stato disattivato automaticamente.

Wenn die ABS Kontrolllampe weiter blinken sollte oder fest eingeschaltet bleibt, bedeutet dies, dass eine Fehlfunktion festgestellt und das ABS automatisch deaktiviert wurde.

In tale caso effettuare le seguenti operazioni:

In diesem Fall wie folgt vorgehen:

- fermare il veicolo;
- chiave OFF-ON;
- superare la velocità di 5 km/h (3.1 mph): la spia ABS deve spegnersi;
- l'ABS è funzionante.

- Das Fahrzeug anhalten.
- Schlüssel OFF-ON.
- Schneller als 5 km/h (3.1 mph) fahren: die ABS Kontrolllampe muss ausgehen;
- Das ABS funktioniert.

Bleibt die Anzeige ABS abgeschaltet weiter bestehen:

Se la segnalazione di ABS disattivato persiste:

NOTA BENE

IN QUESTO CASO RIVOLGERSI AD UN Concessionario Ufficiale aprilia.

NOTA BENE

IL SISTEMA ABS E' CONCEPITO E SVILUPPATO, COERENTEMENTE AL RESTO DEL VEICOLO, PER L'USO SU STRADA ASFALTATA E NON E' IDONEO ALL'USO FUORISTRADA.

SE SI PERCORRONO STRADE NON ASFALTATE E/O PARTICOLARMENTE ACCIDENTATE, IL SISTEMA ABS POTREBBE DISATTIVARSI AUTOMATICAMENTE, COMUNQUE L'IMPIANTO FRENANTE E' PERFETTAMENTE FUNZIONANTE COME UN IMPIANTO FRENANTE DI TIPO TRADIZIONALE NON ABS E FORNISCE LA NORMALE CAPACITA' DI ARRESTO.

PER RIATTIVARE IL SISTEMA E' SUFFICIENTE SPEGNERE E RIACCENDERE IL VEICOLO E SUPERARE LA VELOCITA' DI 5 km/h (3.1 mph).

ANMERKUNG

WENDEN SIE SICH IN DIESEM FALL AN EINEN offiziellen Aprilia-Vertragshändler.

ANMERKUNG

DAS ABS-SYSTEM IST, GENAUSO WIE DER REST DES FAHRZEUGS, FÜR EINEN EINSATZ AUF ASPHALTIERTEN STRASSEN UND NICHT FÜR EINEN GELÄNDEEINSATZ GEDACHT UND ENTWICKELT WORDEN.

BEI FAHRTEN AUF NICHT ASPHALTIERTEN ODER UNBEFESTIGTEN STRASSEN KANN SICH DAS ABS-SYSTEM AUTOMATISCH ABSCHALTEN. DIE BREMSANLAGE FUNKTIONIERT WEITERHIN PERFEKT WIE EINE HERKÖMMLICHE BREMSANLAGE OHNE ABS UND HAT DIE GLEICHE BREMSLEISTUNG.

ZUM WIEDEREINSCHALTEN DES ABS-SYSTEMS REICHT ES AUS DAS FAHRZEUG AUS- UND WIEDER EINZUSCHALTEN UND SCHNELLER ALS 5 km/h (3.1 mph) ZU FAHREN.



IL SISTEMA ABS INTERVIENE SULLA RUOTA ANTERIORE E SULLA RUOTA POSTERIORE PRENDENDO INFORMAZIONI DALLE RUOTE FONICHE DI ROTAZIONE/BLOCCAGGIO. È IMPORTANTE CONTROLLARE SEMPRE CHE LA RUOTA FONICA SIA PULITA, E PERIODICAMENTE CONTROLLARE CHE LA DISTANZA CON IL SENSORE SIA COSTANTE SU TUTTI I 360 GRADI. IN CASO DI SMONTAGGIO E RIMONTAGGIO DELLE RUOTE E' MOLTO IMPORTANTE VERIFICARE CHE LA DISTANZA TRA RUOTA FONICA E SENSORE SIA QUELLA PREVISTA. PER IL CONTROLLO E LA REGOLAZIONE RIVOLGERSI AD UN'Officina Autorizzata aprilia.



NEL CASO DI MOTOCICLO DOTATO DI SISTEMA ABS, PASTIGLIE FRENO CON MATERIALI D'ATTRITO NON OMOLOGATI PREGIUDICANO IL CORRETTO FUNZIONAMENTO DELLA FRENATA DIMINUENDO DRASTICAMENTE LA SICUREZZA DI GUIDA.

Caratteristiche tecniche

Distanza tra ruota fonica e sensore anteriore

0,3 - 2,00 mm (0.012 - 0.079 in)



DAS ABS-SYSTEM WIRKT AUF DAS VORDERRAD UND AUF DAS HINTERRAD, DABEI ÜBERNIMMT ES DREH-, BLOCKIERUNGS-INFORMATIONEN VON DEN HALL-GEBERN. ES MUSS UNBEDINGT DARAUFGEACHTET WERDEN, DASS DER HALLGEBER IMMER SAUBER IST. EBENFALLS REGELMÄSSIG PRÜFEN, DASS DER ABSTAND VOM SENSOR AUF DEN GESAMTEN 360° KONSTANT IST. ES IST SEHR WICHTIG, DASS NACH EINEM AUS- UND WIEDEREINBAU DER RÄDER GEPRÜFT WIRD, DASS DER ABSTAND ZWISCHEN HALLGEBER UND SENSOR WIE VORGESEHEN IST. FÜR DIE KONTROLLE UND EINSTELLUNG WENDEN SIE SICH BITTE AN EINE autorisierte Aprilia-Vertragswerkstatt.



BEI EINEM MIT ABS-SYSTEM AUSGESTATTETEN FAHRZEUG BEEINTRÄCHTIGT DER EINSATZ VON BREMSBELÄGEN MIT NICHT ZUGELASSENEM ABRIEBMATERIAL DIE RICHTIGE FUNKTION DER BREMSEN UND VERRINGERT DAMIT AUF DRASTISCHE WEISE DIE FAHR SICHERHEIT.

Distanza tra ruota fonica e sensore posteriore

0,3 - 2,00 mm (0.012 - 0.079 in)

Technischeangaben**Abstand zwischen Hallgeber und Sensor vorn**

0,3 - 2,00 mm (0.012 - 0.079 in)

Abstand zwischen Hallgeber und Sensor hinten

0,3 - 2,00 mm (0.012 - 0.079 in)

Sistema ATC (Aprilia Traction Control)**OVE PREVISTO**

L'ATC è un dispositivo che controlla lo slittamento della ruota posteriore in fase di accelerazione, limitandolo se necessario, con lo scopo di aumentare la stabilità del veicolo.

Il sistema ATC permette di migliorare il controllo del veicolo, ricordando sempre di non superare i limiti fisici di tenuta di strada. E' responsabilità del conducente guidare a velocità opportune tenendo conto delle condizioni atmosferiche e della superficie stradale, lasciando il necessario margine di sicurezza.

Antiblockiersystem ATC (Aprilia Traction Control)**FALLS VORGESEHEN**

ATC ist eine Vorrichtung, die das Durchdrehen des Hinterrads in der Beschleunigungsphase kontrolliert und ggf. einschränkt, um die Stabilität des Fahrzeugs zu erhöhen.

Das ATC System verbessert die Kontrolle über das Fahrzeug. Es sollte jedoch nicht vergessen werden, dass die physikalischen Straßen-Haftungsgrenzen des Fahrzeugs nicht überschritten werden dürfen. Der Fahrer ist dafür verantwortlich gefahren wird. Dabei müssen Wetter- und Straßenbedingungen berücksichtigt und der benötigte Sicherheitsabstand eingehalten werden.

L'ATC non può compensare, nelle varie situazioni, errori di giudizio o un uso improprio dell'acceleratore.



IL SISTEMA DI CONTROLLO DI TRAZIONE NON PRESERVA DA CADUTE IN CURVA.

LA BRUSCA ACCELERAZIONE CON IL VEICOLO INCLINATO O IL MANUBRIO RUOTATO, GENERA UNA CONDIZIONE D'INSTABILITÀ DIFFICILMENTE GESTIBILE.

NON CORRERE CON IMPRUDENZA, LA TENUTA DI STRADA DEL VEICOLO E' SOGGETTA A PARTICOLARI LEGGI FISICHE CHE NEANCHE L'ATC PUÒ ELIMINARE.

LEGENDA SPIE

- **Spia spenta:** a sistema attivo dopo aver superato i 5 km/h (3.1 mph) successivamente all'accensione del quadro;
- **Spia accesa fissa:** a sistema disattivato o volontariamente o qualora vi sia un malfunzionamento;
- **Spia lampeggiante (lampeggio lento):** a sistema attivo dopo l'accensione del quadro, prima di superare i 5 km/h (3.1 mph) o in caso di alcune tipologie di

Das ATC System kann in den verschiedenen Situationen Fahrfehler oder einen falschen Einsatz des Gasgriffs nicht ausgleichen.



DIE ANTRIEBSSCHLUPFREGELUNG SCHÜTZT ABER NICHT VOR STÜRZEN IN KURVENLAGEN.

DAS BRÜSKE BESCHLEUNIGEN BEI SCHRÄG GESTELTTEM FAHRZEUG ODER GEDREHTEM GASGRIFF, ERZEUGT EINE SCHWER STEUERBARE INSTABILITÄT.

NIE LEICHTSINNIIG FAHREN. DIE STRASSENHAFTUNG DES FAHRZEUGS UNTERLIEGT BESONDEREN PHYSIKALISCHEN GESETZEN, DIE AUCH VOM ATC NICHT UMGANGEN WERDEN KÖNNEN.

ZEICHENERKLÄRUNG KONTROLLAMPEN

- **Kontrolllampe ist ausgeschaltet:** Bei eingeschalteten System, wenn nach Einschalten des Zündschlosses die Geschwindigkeit von 5 km/h (3.1 mph) überschritten worden ist.
- **Kontrolllampe leuchtet ständig:** Bei gewollt ausgeschaltetem oder wegen Fehlfunktion abgeschaltetem System.

malfunzionamento che provocano il congelamento (non è più possibile la regolazione di ATC) del livello di ATC;

- **Spia lampeggiante (lampeggio veloce):** quando il sistema interviene effettivamente sul controllo della trazione.

- **Kontrolllampe blinkt (langsames Blinken):** Bei eingeschaltetem System, wenn nach Einschalten des Zündschlosses die Geschwindigkeit von 5 km/h (3.1 mph) noch nicht überschritten worden ist, oder im Fall einiger Arten von Fehlfunktionen, die ein Einfrieren (eine Einstellung von ATC ist nicht mehr möglich) der ATC Stufe verursachen.

- **Kontrolllampe blinkt (schnelles Blinken):** Wenn das System tatsächlich in die Antriebskontrolle eingreift.

SISTEMA ATC DISATTIVATO MANUALMENTE

All'accensione del veicolo, dopo il check iniziale del cruscotto, se il sistema è disattivato, la spia ATC rimane accesa fissa fino a che non si decide di attivare il sistema stesso.

SISTEMA ATC ATTIVO

All'accensione del veicolo, dopo il check iniziale del cruscotto, la spia ATC lampeggia se il sistema è rimasto attivo sin dal precedente utilizzo, fino a quando non si supera la velocità di 5 km/h (3.1 mph), dopo la quale si spegne.

MANUELL DEAKTIVIERTES ATC SYSTEM

Beim Einschalten des Fahrzeugs, nach dem Anfangs-Test des Armaturenbrettes, bleibt die ATC-Kontrolllampe, falls das System ausgeschaltet ist, solange ständig eingeschaltet, bis das System eingeschaltet wird.

AKTIVIERTES ATC-SYSTEM

Beim Einschalten des Fahrzeugs, nach dem Anfangs-Test des Armaturenbrettes, blinkt die ATC-Kontrolllampe, wenn das System noch seit dem letzten Einsatz eingeschaltet geblieben ist. Sie blinkt solange, bis die Geschwindigkeit von 5 km/h (3.1 mph) überschritten worden ist, anschließend schaltet sie sich aus.

Se la spia ATC si accende in modo permanente, significa che è stato rilevato un malfunzionamento e l'ATC è stato disattivato automaticamente.

In tale caso effettuare le seguenti operazioni:

- fermare il veicolo;
- chiave OFF-ON;
- riattivare manualmente il sistema
- superare la velocità di 5 km/h (3.1 mph): la spia ATC deve spegnersi;
- l'ATC è funzionante.

Se la segnalazione di ATC disattivato persiste:

NOTA BENE

IN QUESTO CASO RIVOLGERSI AD UN Concessionario Ufficiale aprilia.



IL SISTEMA ATC INTERVIENE SULLA RUOTA POSTERIORE PRENDENDO INFORMAZIONI DALLE RUOTE FONICHE DI ROTAZIONE/BLOCCAGGIO MONTATE SU ENTRAMBE LE RUOTE. È IMPORTANTE CONTROLLARE SEMPRE CHE LE RUOTE FONICHE SIANO PULITE, E PERIODICAMENTE CONTROLLARE CHE LA DISTANZA

Bleibt die ATC-Kontrolle ständig eingeschaltet, bedeutet dies, dass eine Störung erfasst und das ATC automatisch abgeschaltet wurde.

In diesem Fall wie folgt vorgehen:

- Das Fahrzeug anhalten.
- Schlüssel OFF-ON.
- Das System manuell wieder hochfahren
- Schneller als 5 km/h (3.1 mph) fahren: Die ATC-Kontrolle muss sich ausschalten.
- Das ATC System ist in Betrieb.

Bleibt die Anzeige "ATC abgeschaltet" weiter bestehen:

ANMERKUNG

WENDEN SIE SICH IN DIESEM FALL AN EINEN offiziellen Aprilia-Vertragshändler.



DAS ATC-SYSTEM WIRKT AUF DAS HINTERRAD, DABEI ÜBERNIMMT ES DREH-, BLOCKIERUNGS-INFORMATIONEN VON DEN HALLGEBERN AN BEIDEN RÄDERN. ES MUSS UNBEDINGT DARAUF GEACHTET WERDEN, DASS DIE HALL-GEBER IMMER SAUBER SIND. EBENFALLS REGELMÄSSIG PRÜFEN, DASS DER AB-

CON IL SENSORE SIA COSTANTE SU TUTTI I 360 GRADI. IN CASO DI SMONTAGGIO E RIMONTAGGIO DELLE RUOTE E' MOLTO IMPORTANTE VERIFICARE CHE LA DISTANZA TRA RUOTA FONICA E SENSORE SIA QUELLA PREVISTA. PER IL CONTROLLO E LA REGOLAZIONE RIVOLGERSI AD UN'Officina Autorizzata aprilia.

NOTA BENE

NEL CASO DI PROLUNGATA ROTAZIONE DELLA RUOTA POSTERIORE CON QUELLA ANTERIORE BLOCCATA (BURNOUT, MOTO POSTA SUL CAVALLETTO CENTRALE, ECC.) IL SISTEMA SI PUO' DISATTIVARE AUTOMATICAMENTE CON ACCENSIONE FISSA DELLA SPIA ATC.

PER RIPRISTINARE IL SISTEMA SPENNERE E RIACCENDERE IL QUADRO ANDANDO A SELEZIONARE IL SETTAGGIO OPPORTUNO.

Caratteristiche tecniche

Distanza tra ruota fonica e sensore anteriore

0,3 - 3 mm (0.012 - 0.118 in)

Distanza tra ruota fonica e sensore posteriore

0,3 - 3 mm (0.012 - 0.118 in)

STAND VOM SENSOR AUF DEN GESAMTEN 360° KONSTANT IST. ES IST SEHR WICHTIG, DASS NACH EINEM AUS- UND WIEDEREINBAU DER RÄDER GEPRÜFT WIRD, DASS DER ABSTAND ZWISCHEN HALLGEBER UND SENSOR WIE VORGEGEHEN IST. FÜR DIE KONTROLLE UND EINSTELLUNG WENDEN SIE SICH BITTE AN EINE autorisierte Aprilia-Vertragswerkstatt.

ANMERKUNG

BEI LÄNGEREM DREHEN DES HINTERRADS BEI BLOCKIERTEM VORDERRAD (BURNOUT, MOTOR AUF HAUPTSTÄNDER USW.) KANN SICH DAS SYSTEM AUTOMATISCH ABSCHALTEN UND DIE ATC-KONTROLLE SCHALTET SICH STÄNDIG EIN.

ZUM RESETTIEREN DAS ARMATURENBRETT AUS- UND EINSCHALTEN UND DIE ENTSPRECHENDE EINSTELLUNG AUSWÄHLEN.

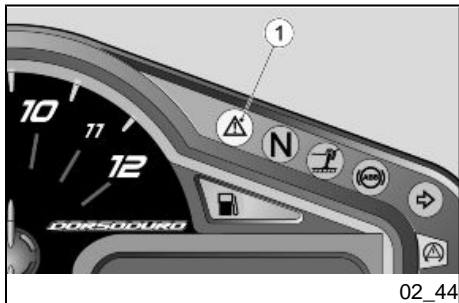
Technischeangaben

Abstand zwischen Hallgeber und Sensor vorn

0,3 - 3 mm (0.012 - 0.118 in)

Abstand zwischen Hallgeber und Sensor hinten

0,3 - 3 mm (0.012 - 0.118 in)



02_44

Il funzionamento del sistema immobilizer (02_44)

Per aumentare la protezione contro il furto, il veicolo è dotato di sistema elettronico di blocco motore che si attiva automaticamente estraendo la chiave di accensione.

Conservare la seconda chiave in luogo sicuro perchè una volta smarrita anche la seconda non è piu' possibile farne una copia. Questo comporta la sostituzione di numerosi componenti del veicolo (oltre alle serrature).

Ogni chiave racchiude nell'impugnatura un dispositivo elettronico - transponder - che ha la funzione di modulare il segnale di radiofrequenza emesso all'atto dell'avviamento da una speciale antenna incorporata nel commutatore.

Il segnale modulato costituisce la "parola d'ordine" con cui l'apposita centralina riconosce la chiave e solo a questa condizione consente l'avviamento del motore.

ATTENZIONE

IL SISTEMA IMMOBILIZER MEMORIZZA FINO A QUATTRO CHIAVI.

L'OPERAZIONE DI MEMORIZZAZIONE E' ESEGUIBILE SOLO PRESSO IL CONCESSIONARIO.

LA PROCEDURA DI MEMORIZZAZIONE CANCELLA I CODICI PREESISTENTI, QUINDI SE IL CLIENTE VUO-

Die Funktion des Wegfahrsperrens-Systems (02_44)

Für einen besseren Schutz gegen Diebstahl ist das Fahrzeug mit einem elektronischen Motor-Blockierungssystem ausgestattet, die sich beim Abziehen des Zündschlüssels automatisch einschaltet.

Den zweiten Schlüssel an einem sicheren Ort aufbewahren, geht dieser Schlüssel auch verloren, können keine Schlüsselkopien mehr angefertigt werden. Das bedeutet, dass am Fahrzeug (außer den Schlössern) mehrere Bauteile ausgetauscht werden müssen.

In jedem Schlüsselgriff befindet sich eine elektronische Vorrichtung - Transponder - mit der Aufgabe das beim Starten von einer Spezialantenne im Zündschloss abgegebene Radiosignal zu modulieren.

Das modulierte Signal ist das "Passwort", mit dem die Zündelektronik den Schlüssel erkennt und nur dann das Starten des Motors freigibt.

Achtung

DIE WEGFAHRSPERRE SPEICHERT BIS ZU VIER SCHLÜSSEL.

DAS SPEICHERVERFAHREN KANN NUR BEIM VERTRAGSHÄNDLER VORGENOMMEN WERDEN.

BEIM SPEICHERVERFAHREN WERDEN BESTEHENDE CODE GE-

LE MEMORIZZARE ANCHE NUOVE CHIAVI DOVRA' RECARSÌ DAL CONCESSIONARIO CON TUTTE LE CHIAVI CHE INTENDE ABILITARE.

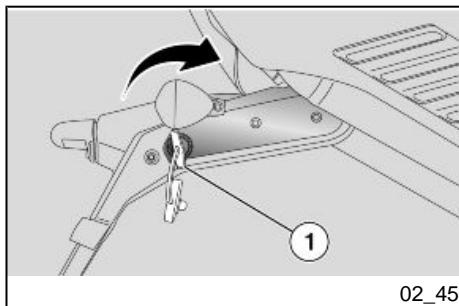
LÖSCHT. AUCH WENN DER KUNDE MÖCHTE NEUE SCHLÜSSEL SPEICHERN MÖCHTE, MUSS ER BEIM VERTRAGSHÄNDLER ALLE SCHLÜSSEL VORLEGEN, DIE FREIGEgeben WERDEN SOLLTEN.

La modalità di funzionamento dell'immobilizer è segnalata da una spia (1) posta sul cruscotto:

- Immobilizer disinserito spia spenta.
- Immobilizer inserito spia lampeggiante.
- Chiave non riconosciuta lampeggi rapidi.

Der Betriebsmodus der Wegfahrsperrung wird durch eine Kontrolllampe (1) am Armaturenbrett angezeigt.

- Wegfahrsperrung ausgeschaltet Kontrolllampe ausgeschaltet.
- Wegfahrsperrung eingeschaltet, Kontrolllampe blinkt.
- Schlüssel nicht erkannt, schnelles Blinken.



Apertura sella (02_45, 02_46, 02_47)

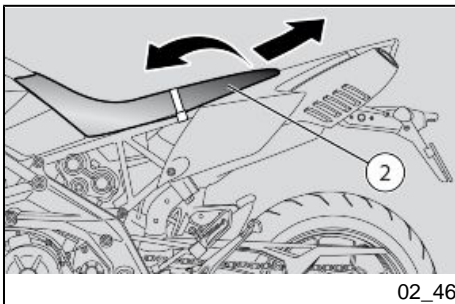
- Posizionare il veicolo sul cavalletto.
- Inserire la chiave (1) nella serratura sul lato destro del portatarga.
- Ruotare la chiave (1) in senso orario, rimuovere la sella (2) sfilandola dalla cinghia passeggero (3).

All'interno del codone del veicolo è stato ricavato un utile vano portadocumenti / kit

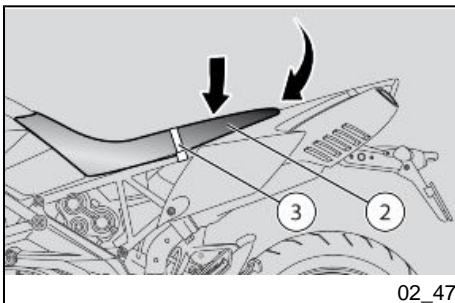
Sitzbanköffnung (02_45, 02_46, 02_47)

- Das Fahrzeug auf den Ständer stellen.
- Den Schlüssel (1) in das Schloss auf der rechten Seite am Nummernschildhalter stecken.
- Den Schlüssel (1) im Uhrzeigersinn drehen. Die Sitzbank (2) zum Ausbau aus dem Beifahrerriemen (3) ziehen.

Im Heckteil des Fahrzeugs befindet sich ein Handschuhfach/ Bordwerkzeug. Um



02_46



02_47

attrezzi. Per accedervi è sufficiente rimuovere la sella (2).

an das Fach gelangen zu können, braucht nur die Sitzbank (2) entfernt zu werden.

Per bloccare la sella (2):

- Inserire la sella (2) sotto alla cinghia passeggero (3).
- Posizionare la sella (2) sino all'inserimento del fissaggio anteriore.
- Premere al centro della sella (2), in corrispondenza del fissaggio posteriore, facendo scattare la serratura.

ATTENZIONE

PRIMA DI ABBASSARE E BLOCCARE LA SELLA, CONTROLLARE DI NON AVER DIMENTICATO LA CHIAVE NEI VANI PORTADOCUMENTI/KIT ATTREZZI.



PRIMA DI METTERSI ALLA GUIDA, ACCERTARSI CHE LA SELLA SIA BLOCCATA CORRETTAMENTE.

Zum Blockieren der Sitzbank (2):

- Die Sitzbank (2) unter dem Beifahrer-Riemen (3) einsetzen.
- Die Sitzbank (2) so anbringen, dass sich die vordere Befestigung einsetzt.
- In der Nähe der hinteren Befestigung in der Mitte auf die Sitzbank (2) drücken, so dass das Schloss einrastet.

Achtung

VORM ABSENKEN UND BLOCKIEREN DER SITZBANK, SICH DARÜBER VERGEWISSERN, DASS MAN DEN SCHLÜSSEL NICHT IM HANDSCHUHFACH/WERKZEUGFACH VERGESSEN HAT.

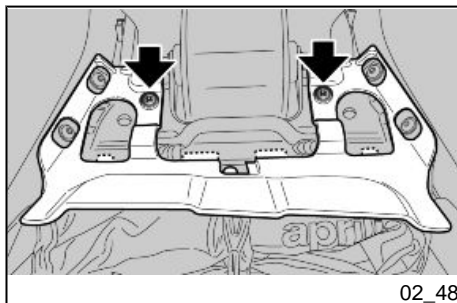


VOR FAHRTANTRITT PRÜFEN, DASS DIE SITZBANK RICHTIG VERRIEGELT IST.

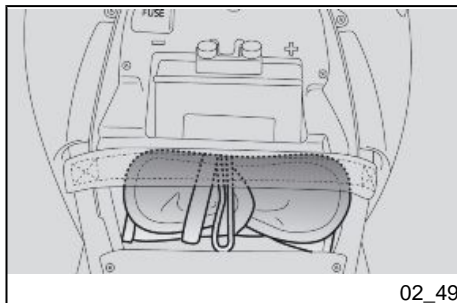
Vano portadocumenti / kit attrezzi (02_48, 02_49)

Per accedere al vano portadocumenti / kit attrezzi:

- Rimuovere la sella.
- Svitare e togliere le due viti.
- Rimuovere la protezione posteriormente, sfilando i quattro incastri (tratteggiati in figura).



02_48



02_49

Dokumenten-/Werkzeugfach (02_48, 02_49)

Um an das Handschuhfach/ Bordwerkzeug gelangen zu können:

- Die Sitzbank ausbauen.
- Die zwei Schrauben abschrauben und entfernen.
- Die vier Steckverbindungen (gestrichelt in der Abbildung) anziehen und die Abdeckung nach hinten ausbauen.

L'identificazione (02_50)

È buona norma riportare i numeri di telaio e del motore nell'apposito spazio riservato in questo libretto. Il numero di telaio può essere usato per l'acquisto di parti di ricambio.

ATTENZIONE



LA MODIFICA DEI CODICI DI IDENTIFICAZIONE COSTITUISCE UN REATO CHE PUÒ ESSERE PUNITO CON GRAVI IMPUTAZIONI CRIMINALI. INOLTRE, LA GARANZIA LIMITATA PER NUOVI VEICOLI VERRÀ CANCELLATA SE LA MATRICOLA DI IDENTIFICAZIONE DEL VEICOLO (VIN) È STATA MODIFICATA O NON PUÒ ESSERE PRONTAMENTE DETERMINATA.

NUMERO DI TELAIO

Il numero di telaio è stampigliato sul canotto dello sterzo, lato destro.

Telaio n°.....

Fahrgestell- und motornummer (02_50)

Die Motor- und Rahmennummer sollten in den dafür vorgesehenen Bereich in der Bedienungsanleitung eingetragen werden. Die Rahmennummer kann beim Ersatzteilkauf verwendet werden.

Achtung

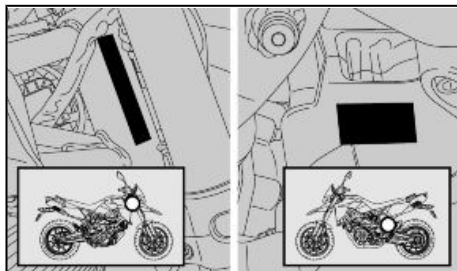


DAS ÄNDERN VON RAHMEN- UND MOTORNUMMER IST EINE STRAF-TAT UND KANN DURCH EINE STRAFRECHTLICHEN ANKLAGE VERFOLGT WERDEN. AUSSERDEM VERFÄLLT DIE GARANTIE FÜR NEUFahrzeuge, WENN DIE FAHRZEUGIDENTIFIKATIONSNUMMER (VIN) GEÄNDERT WORDEN IST ODER NICHT SOFORT FESTGESTELLT WERDEN KANN.

RAHMENNUMMER

Die Rahmennummer ist auf der rechten Seite am Lenkrohr eingestanzt.

Rahmennummer



02_50

NUMERO DI MOTORE

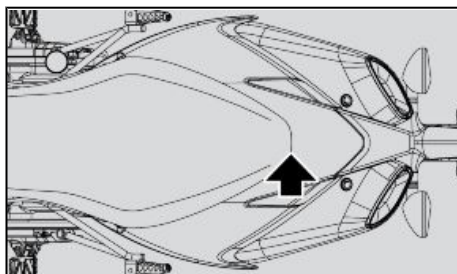
Il numero di motore è stampigliato sul basamento del carter motore lato sinistro.

Motore n°.....

MOTORNUMMER

Die Motornummer ist am Motorgehäuse links eingeprägt.

Motor-Nr.....



02_51

Fissaggio bagaglio (02_51, 02_52)

Non trasportare mai articoli non ancorati e accertarsi che tutto quanto viene trasportato sul veicolo sia accuratamente fissato.

Fissare con attenzione il bagaglio ricordando di **non posizionare l'oggetto trasportato oltre il bordo posteriore della sella**. Il calore sviluppato dall'impianto di scarico potrebbe arrecare danni al bagaglio.

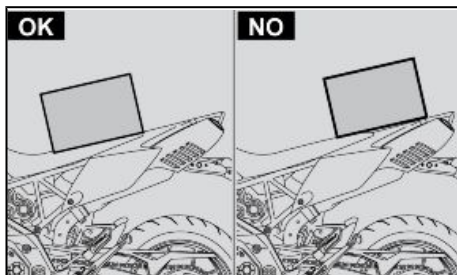
Non trasportare bagagli che sporgano o che coprano i segnali luminosi, acustici e i fanali.

Gepäckhaken (02_51, 02_52)

Niemals ungesicherte Gegenstände transportieren und sicherstellen, dass alle mit dem Fahrzeug transportierten Gegenstände sorgfältig befestigt sind.

Das Gepäck sorgfältig befestigen. Der transportierte Gegenstand darf nicht so positioniert werden, dass er über den hinteren Rand der Sitzbank übersteht. Die von der Auspuffanlage erzeugte Hitze könnte das Gepäck beschädigen.

Kein Gepäck transportieren, das die Blinker, Hupe, Scheinwerfer und Rücklicht verdeckt.



02_52

DORSODURO 1200 - DORSODURO 1200 ABS - ATC



**Cap. 03
L'uso**

**Kap. 03
Benutzungshinw
eise**

Controlli (03_01)**ATTENZIONE**

PRIMA DELLA PARTENZA, EFFETTUARE SEMPRE UN CONTROLLO PRELIMINARE DEL VEICOLO, PER UNA CORRETTA E SICURA FUNZIONALITA'. LA MANCATA ESECUZIONE DI TALI OPERAZIONI PUO' PROVOCARE GRAVI LESIONI PERSONALI O GRAVI DANNI AL VEICOLO. NON ESITARE A RIVOLGERSI A UN Concessionario Ufficiale aprilia, QUALORA NON SI COMPRENDA IL FUNZIONAMENTO DI ALCUNI COMANDI O SI RICONTRINO O SOSPETTINO ANOMALIE DI FUNZIONAMENTO. IL TEMPO NECESSARIO PER UNA VERIFICA E' ESTREMAMENTE LIMITATO E LA SICUREZZA CHE NE DERIVA E' NOTEVOLE.

ATTENZIONE

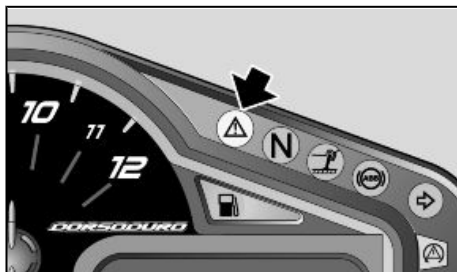
A SECONDA DEL TEMPO TRASCORSO TRA IL POSIZIONAMENTO DELLA CHIAVE SU "KEY ON" E L'AVVIAMENTO DEL MOTORE, LA LUCE STOP PUO' ESSERE O NON ESSERE ATTIVATA PER CIRCA MEZZO SECONDO.

Kontrollen (03_01)**Achtung**

VOR FAHRTANTRITT STETS DAS FAHRZEUG AUF FUNKTION UND SICHERHEIT KONTROLLIEREN. DIE NICHTAUSFÜHRUNG DIESER KONTROLLARBEITEN KANN ZU SCHWEREN PERSÖNLICHEN VERLETZUNGEN ODER SCHWEREN FAHRZEUGSCHÄDEN FÜHREN. NICHT ZÖGERN SICH AN EINEN offiziellen Aprilia-Vertragshändler ZU WENDEN, FALLS DIE FUNKTION EINIGER BEDIENELEMENTE NICHT VERSTANDEN WURDE ODER VERMUTET WIRD, DASS FUNKTIONSSTÖRUNGEN BESTEHEN. FÜR DIE KONTROLLE WIRD SEHR WENIG ZEIT BENÖTIGT, DER SICHERHEITSGEWINN IST GROSS.

Achtung

JE NACH ZEIT ZWISCHEN DREHEN DES SCHLÜSSELS AUF "KEY ON" UND STARTEN DES MOTORS KANN DAS BREMSLICHT FÜR UNGEFÄHR EINE HALBE SEKUNDE AUFLEUCHTEN ODER NICHT.



03_01

Questo veicolo è predisposto per individuare in tempo reale eventuali anomalie di funzionamento, memorizzate dalla centralina elettronica.

Ogni qualvolta si posiziona il commutatore d'accensione su "ON", sul cruscotto si accende per circa tre secondi la spia LED allarme.

Dieses Fahrzeug ist dafür vorbereitet eventuelle Betriebsstörungen in Echtzeit zu erkennen, die vom elektronischen Steuergerät gespeichert werden.

Jedes Mal wenn das Zündschloss auf "ON" gestellt wird, schaltet sich am Armaturenbrett für ungefähr drei Sekunden die LED-Alarmkontrolle ein.

CONTROLLI PRELIMINARI

Freno anteriore e posteriore a disco	Controllare il funzionamento, la corsa a vuoto delle leve di comando, il livello del liquido ed eventuali perdite. Verificare l'usura delle pastiglie. Se necessario, effettuare il rabbocco del liquido freni.
Acceleratore	Controllare che funzioni dolcemente e che si possa aprire e chiudere completamente, in tutte le posizioni dello sterzo. Registrare e/o lubrificare se necessario.
Olio motore	Controllare e/o rabboccare se necessario.
Ruote/pneumatici	Controllare le condizioni superficiali dei pneumatici, la pressione di gonfiaggio, l'usura ed eventuali danni.

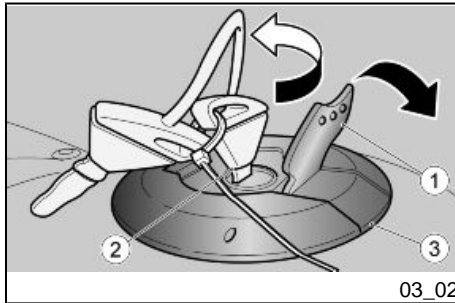
KONTROLLEN VOR FAHRANTRITT

Vordere und hintere Scheibenbremse	Den Funktion, den Leerhub der Bremshebel, den Bremsflüssigkeitsstand und eventuelle Lecks kontrollieren. Den Verschleißzustand der Bremsbeläge prüfen. Gegebenenfalls Bremsflüssigkeit nachfüllen.
Gasgriff	Kontrollieren, dass er sich leicht bedienen und bei allen Lenkerpositionen vollständig öffnen und schließen lässt. Gegebenenfalls einstellen bzw. schmieren.
Motoröl	Gegebenenfalls nachfüllen bzw. schmieren.

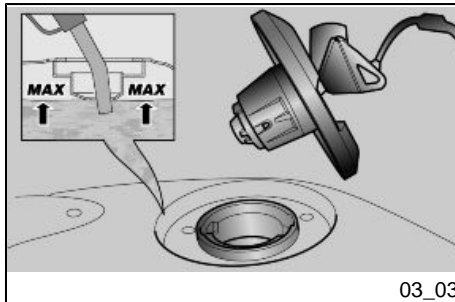
	Rimuovere dalle sculture del battistrada eventuali corpi estranei incastrati.	Räder/ Reifen	Den Reifenzustand, den Reifendruck, Verschleiß und eventuelle Schäden überprüfen. Aus der Lauffläche eventuell in deren Gummiprofil festgeklemmte Fremdkörper entfernen.
Leve dei freni	Controllare che funzionino dolcemente. Lubrificare le articolazioni e regolare la corsa se necessario.	Bremshebel	Prüfen, dass sie sich leicht bedienen lassen. Die Gelenkpunkte einschmieren und, bei Bedarf, den Hub einstellen.
Frizione	Controllare il funzionamento, la corsa a vuoto della leva di comando, il livello del liquido ed eventuali perdite. Se necessario, effettuare il rabbocco del liquido; la frizione deve funzionare senza strappi e/o slittamenti.	Kupplung	Die Funktion, den Leerhub des Hebels, den Flüssigkeitsstand und eventuelle Lecks kontrollieren. Gegebenenfalls Flüssigkeit nachfüllen. Die Kupplung muss ohne "Rucken" bzw. "Schlupfen" funktionieren.
Sterzo	Controllare che la rotazione sia omogenea, scorrevole e priva di gioco o allentamenti.	Lenkung	Kontrollieren, dass sich die Lenkung gleichmäßig, leichtgängig und ohne Spiel drehen lässt.
Cavalletto laterale / Cavalletto centrale OPTIONAL	Controllare che funzioni. Verificare che durante la discesa e la risalita del cavalletto non vi siano attriti e che la tensione delle molle lo riporti in posizione normale. Lubrificare giunti e articolazioni se necessario. Controllare il corretto funzionamento dell'interruttore di sicurezza.	Seitenständer/ Hauptständer OPTIONAL	Auf Funktionstüchtigkeit prüfen. Sicherstellen, dass der Seitenständer reibungslos hoch- und heruntergeklappt werden kann und, dass die Spannfedern funktionstüchtig sind und diesen dann in die Ausgangsstellung zurückbringen.
Elementi di fissaggio	Verificare che gli elementi di fissaggio non siano allentati.		

	Eventualmente, provvedere alla registrazione o al serraggio.
Catena di trasmissione	Controllare il gioco.
Serbatoio carburante	Controllare il livello e rifornire se necessario. Controllare eventuali perdite od occlusioni del circuito. Controllare la corretta chiusura del tappo carburante.
Liquido refrigerante	Il livello nel vaso di espansione deve essere compreso tra i riferimenti ' FULL ' e ' LOW '.
Interruttore arresto motore (ON - OFF)	Controllare il corretto funzionamento.
Luci, spie, avvisatore acustico, interruttori luce stop posteriore e dispositivi elettrici	Controllare il corretto funzionamento dei dispositivi acustici e visivi. Sostituire le lampadine o intervenire nel caso di un guasto.
Ruote foniche (solo per veicoli equipaggiati con sistema ABS)	Verificare che le ruote foniche siano perfettamente pulite

	Gegebenenfalls die Anschlusstellen und Gelenkpunkte schmieren. Die Funktionstüchtigkeit des Sicherheitsschalters kontrollieren.
Befestigungselemente	Prüfen, dass sich die Befestigungselemente nicht gelockert haben. Gegebenenfalls einstellen oder festziehen.
Antriebskette	Das Spiel prüfen.
Kraftstofftank	Den Füllstand kontrollieren und gegebenenfalls tanken. Den Benzinkreis auf Undichtigkeit oder Verstopfung überprüfen. Prüfen, dass der Tankdeckel richtig geschlossen ist.
Kühlflüssigkeit	Der Flüssigkeitsstand im Ausdehnungsgefäß muss zwischen den Markierungen ' FULL ' und ' LOW ' liegen.
Schalter zum Abstellen des Motors (ON - OFF)	Kontrollieren, dass er richtig funktioniert.
Lichter, Kontrolllampen, Hupe, Bremslichtschalter und elektrische Vorrichtungen	Kontrollieren, dass die akustischen und visuellen Vorrichtungen richtig funktionieren. Bei Störungen reparieren oder die Lampen wechseln.



03_02



03_03

Rifornimenti (03_02, 03_03)

Per il rifornimento carburante:

- Sollevare il coperchietto (1).
- Inserire la chiave (2) nella serratura tappo serbatoio (3).
- Ruotare la chiave in senso antiorario, sollevare e rimuovere il tappo serbatoio carburante.
- Effettuare il rifornimento.

ATTENZIONE



NON AGGIUNGERE ADDITIVI O ALTRE SOSTANZE AL CARBURANTE.

SE VIENE UTILIZZATO UN IMBUTO O ALTRO, ASSICURARSI DELLA PERFETTA PULIZIA.



NON RIEMPIRE IL SERBATOIO COMPLETAMENTE; IL LIVELLO MASSIMO DEL CARBURANTE DEVE RIMANERE AL DI SOTTO DEL BORDO INFERIORE DEL POZZETTO (VEDI FIGURA).

Auftanken (03_02, 03_03)

Zum Tanken:

- Den Deckel (1) öffnen.
- Den Schlüssel (2) in den Tankdeckelverschluss (3) einstecken.
- Den Schlüssel gegen den Uhrzeigersinn drehen und den Benzin-tankdeckel abnehmen.
- Tanken.

Achtung



Dem Kraftstoff keine Zusatzstoffe oder andere Substanzen beifügen.

FALLS TRICHTER ODER ÄHNLICHE HILFSMITTEL VERWENDET WERDEN, SICHERSTELLEN, DASS DIESE VOLLKOMMEN SAUBER SIND.



DEN TANK NICHT ÜBERMÄSSIG FÜLLEN; DER KRAFTSTOFFPEGEL MUSS UNTERHALB DER UNTERKANTE DER TANKVERSCHLUSSKAMMER BLEIBEN (SIEHE ABBILDUNG).

Caratteristiche tecniche**Serbatoio carburante (inclusa riserva)**

15 l (3,30 UK gal; 3,96 US gal)

Riserva carburante

2,5 l (0,55 UK gal; 0,66 US gal)

effettuato il rifornimento:

- La chiusura del tappo è possibile solo con la chiave (2) inserita.
- Con la chiave (2) inserita, richiudere il tappo premendolo.
- Estrarre la chiave (2).
- Richiudere il coperchietto (1).



ACCERTARSI CHE IL TAPPO SIA CORRETTAMENTE CHIUSO.

Technische Angaben**Benzintank (einschließlich Reserve)**

15 l (3,30 UK gal; 3,96 US gal)

Benzinreserve

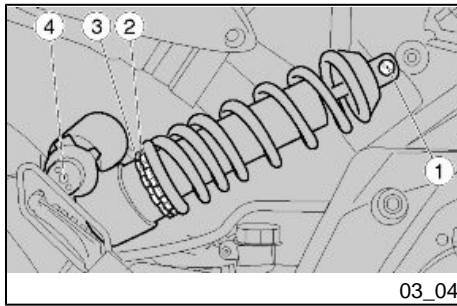
2,5 l (0,55 UK gal; 0,66 US gal)

Nach dem Tanken:

- Der Tankdeckel kann nur mit eingestecktem Schlüssel (2) geschlossen werden.
- Mit eingestecktem Schlüssel (2) den Tankdeckel drücken und wieder schließen.
- Den Schlüssel (2) abziehen.
- Den Deckel (1) schließen.



SICHERSTELLEN, DASS DER DECKEL RICHTIG GESCHLOSSEN IST.



03_04

Regolazione ammortizzatori posteriori (03_04, 03_05)

La sospensione posteriore è composta da un gruppo molla-ammortizzatore, collegato tramite uni-ball al telaio.

Per regolare l'impostazione, l'ammortizzatore è provvisto di un registro a vite (1) per la regolazione della frenatura idraulica in estensione, di una ghiera per la regolazione del precarico della molla (2), di una ghiera di bloccaggio (3) e di un registro a vite per la regolazione del freno idraulico in compressione (4).

ATTENZIONE

ESEGUIRE LE OPERAZIONI DI MANUTENZIONE AD INTERVALLI DIMEZZATI SE IL VEICOLO VIENE UTILIZZATO IN ZONE PIOVOSE, POLVEROSE, PERCORSI ACCIDENTATI, O IN CASO DI GUIDA SPORTIVA.

CONTROLLARE ED EVENTUALMENTE REGOLARE L'AMMORTIZZATORE POSTERIORE.

L'IMPOSTAZIONE STANDARD DELL'AMMORTIZZATORE POSTERIORE E' REGOLATA IN MODO DA SODDISFARE LA CONDIZIONE DI GUIDA TURISTICA.

E' POSSIBILE TUTTAVIA EFFETTUARE UNA REGOLAZIONE PERSONALIZZATA, A SECONDA DELL'UTILIZZO DEL VEICOLO.

Einstellung der hinteren Federbeine (03_04, 03_05)

Die hintere Federung besteht aus einer Feder-Stoßdämpfereinheit, die mit einem Uniball-Gelenk am Rahmen befestigt ist.

Für die Einstellung ist der Stoßdämpfer mit einer Stellschraube (1) zur Einstellung der hydraulischen Dämpfung in Zugstufe, einem Gewinding zur Einstellung der Federvorspannung (2), einem Spanning (3) und einer Stellschraube zur Einstellung der hydraulischen Dämpfung in Druckstufe (4) ausgestattet.

Achtung

BEI SPORTLICHER FAHRWEISE ODER WENN DAS FAHRZEUG AUF NASSEN UND STAUBIGEN STRASSEN BZW. AUF UNEBENEM GELÄNDE BENUTZT WIRD, MÜSSEN DIE INSPEKTIONS- UND WARTUNGSARBEITEN DOPPELT SO HÄUFIG VORGENOMMEN WERDEN.

DEN HINTEREN STOSSDÄMPFER KONTROLLIEREN UND GEBEBENENFALLS EINSTELLEN.

DIE STANDARDEINSTELLUNG FÜR DEN HINTEREN STOSSDÄMPFER IST AUF TOURISTISCHES FAHREN EINGESTELLT.

DENNOCH KÖNNEN PERSÖNLICHE EINSTELLUNGEN, ABHÄNGIG VOM GEBRAUCH DES FAHRZEUGES, VORGENOMMEN WERDEN.



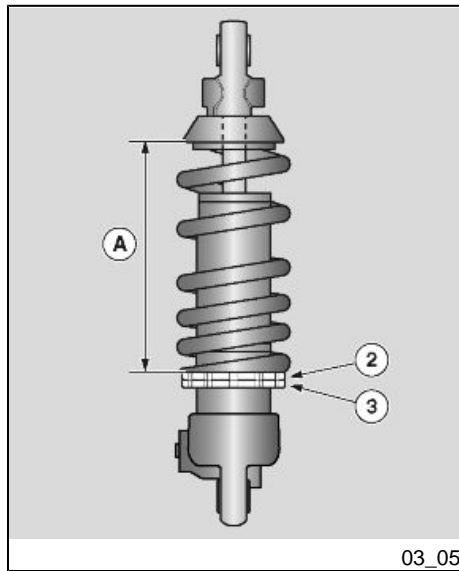
PER CONTEGGIARE IL NUMERO DI SCATTI DEL REGISTRO DI REGOLAZIONE (1) PARTIRE SEMPRE DALLA IMPOSTAZIONE PIU' RIGIDA (COMPLETA ROTAZIONE DEL REGISTRO IN SENSO ORARIO).

NON FORZARE LA ROTAZIONE DEL REGISTRO DI REGOLAZIONE (1), OLTRE IL FINE CORSA NEI DUE SENSI, PER EVITARE POSSIBILI DANNEGGIAMENTI.



UM DIE ANZAHL DER RASTEN DER STELLVORRICHTUNG (1) ZU ZÄHLEN, IMMER MIT DER HÄRTEREN EINSTELLUNG BEGINNEN (STELLVORRICHTUNG BIS ZUM ANSCHLAG IM UHRZEIGERSINN GEDREHT).

UM MÖGLICHE SCHÄDEN ZU VERMEIDEN, DARF DIE STELLVORRICHTUNG (1) NICHT ÜBER DEN BEIDSEITIGEN ANSCHLAG HINAUS GEDREHT WERDEN.



- Agire sulla vite (1) per regolare la frenatura idraulica in estensione ammortizzatore.



REGISTRARE LA FRENATURA IDRAULICA IN ESTENSIONE DELL'AMMORTIZZATORE IN BASE ALLE CONDIZIONI D'USO DEL VEICOLO.

L'IMPOSTAZIONE STANDARD DEL PRECARICO DELLA MOLLA, È REGOLATA IN MODO DA SODDISFARE LA MAGGIOR PARTE DELLE CONDIZIONI DI GUIDA. È TUTTAVIA POSSIBILE RIVOLGERSI A UN CONCESSIONARIO UFFICIALE Aprilia PER RICHIEDERE UNA REGOLAZIONE PERSONALIZZATA.

TIPI DI REGOLAZIONE

Regolazione normale (standard):

- solo conducente.

Regolazione medio carico:

- (per esempio conducente con passeggero e/o con bagagli).

Regolazione per uso sportivo.

- Über die Stellschraube (1) die hydraulische Dämpfung in Zugstufe des Stoßdämpfers einstellen.



DIE HYDRAULISCHE DÄMPFUNG IN ZUGSTUFE DES STOSSDÄMPFERS KANN JE NACH FAHRZEUG-EINSATZBEDINGUNGEN EINGESTELLT WERDEN.

DIE STANDARDEINSTELLUNG FÜR DIE FEDERVORSPANNUNG IST SO EINGESTELLT, DASS DER GRÖSSTE TEIL DER FAHRZUSTÄNDE ZUFRIEDEN GESTELLT WIRD. FÜR EINE EINSTELLUNG SPEZIFISCH AUF DER FAHRER WENDEN SIE SICH BITTE AN EINEN OFFIZIELLEN Aprilia-VERTRAGSHÄNDLER.

EINSTELLUNGEN

Normale Einstellung (Standard):

- nur Fahrer.

Einstellung bei halber Ladung:

- (z.B. Fahrer mit Beifahrer bzw. mit Gepäck).

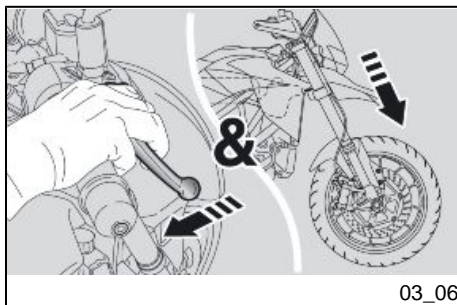
Einstellung für einen sportlichen Einsatz.

REGOLAZIONE AMMORTIZZATORE POSTERIORE

REGOLAZIONE AMMORTIZZATORE POSTERIORE	Standard	Medio carico	Uso sportivo
Regolazione idraulica in estensione, vite (1)	Da tutto chiuso, aprire 17 scatti	Da tutto chiuso, aprire 12 - 16 scatti	Da tutto chiuso, aprire 12 - 16 scatti
Regolazione idraulica in compressione, vite (4)	Da tutto chiuso, aprire 1,5 giri	Da tutto chiuso, aprire 0,5 - 1,5 giri	Da tutto chiuso aprire 0 - 1,5 giri
Lunghezza molla (A)	170 +/- 1,5 mm (6.69 +/- 0,059 in)	170 +/- 1,5 mm (6.69 +/- 0,059 in)	170 +/- 1,5 mm (6.69 +/- 0,059 in)
Prearico molla, ghiera (2)	Rivolgersi ad un Concessionario Ufficiale Aprilia	Rivolgersi ad un Concessionario Ufficiale Aprilia	Rivolgersi ad un Concessionario Ufficiale Aprilia

EINSTELLUNG HINTERER STOSSDÄMPFER

EINSTELLUNG HINTERER STOSSDÄMPFER	Standard	Mittlere Zuladung	Sportlicher Einsatz
Hydraulische Einstellung in der Zugstufe, Schraube (1)	Von ganz geschlossen um 17 Rasten öffnen.	Von ganz geschlossen um 12 - 16 Rasten öffnen.	Von ganz geschlossen um 12 - 16 Rasten öffnen.
Hydraulische Einstellung in der Druckstufe, Schraube (4)	Von ganz geschlossen, um 1,5 Umdrehungen öffnen.	Von ganz geschlossen, um 0,5 - 1,5 Umdrehungen öffnen.	Von ganz geschlossen, um 0 - 1,5 Umdrehungen öffnen.
Federlänge (A)	170 +/- 1,5 mm (6.69 +/- 0.059 in)	170 +/- 1,5 mm (6.69 +/- 0.059 in)	170 +/- 1,5 mm (6.69 +/- 0.059 in)
Federvorspannung, Gewinding (2)	Wenden Sie sich an einen offiziellen Aprilia-Vertragshändler.	Wenden Sie sich an einen offiziellen Aprilia-Vertragshändler.	Wenden Sie sich an einen offiziellen Aprilia-Vertragshändler.

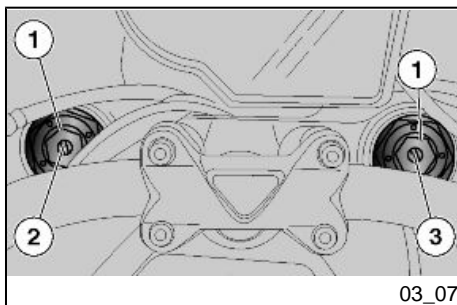


Regolazione forcella anteriore (03_06, 03_07, 03_08)

- Con la leva del freno anteriore azionata, premere ripetutamente sul manubrio, facendo affondare la forcella. La corsa deve essere dolce e non ci devono essere tracce d'olio sugli steli.
- Controllare il serraggio di tutti gli organi e la funzionalità delle articolazioni della sospensione anteriore e posteriore.

ATTENZIONE

PER LA SOSTITUZIONE DELL'OLIO FORCELLA ANTERIORE E DEI PARAOLI RIVOLGERSI AD UN Concessionario Ufficiale aprilia.



La sospensione anteriore è composta da una forcella idraulica collegata tramite due piastre al canotto dello sterzo.

Per l'impostazione dell'assetto del veicolo, ogni stelo della forcella è provvisto di un dado superiore (1) per la regolazione del precarico della molla.

Lo stelo di sinistra è provvisto anche di un registro superiore (2) per regolare la natura idraulica in estensione.

Einstellung der Vorderradgabel (03_06, 03_07, 03_08)

- Bei gezogenem Vorderradbremshebel, den Lenker wiederholt nach unten drücken, um die Gabel einige Male durchzufedern. Der Federweg muss weich resultieren und die Gabelholme dürfen keine Ölspuren aufweisen.
- Den Anzug aller Organe und die Funktion der Gelenke der vorderen und hinteren Radaufhängung kontrollieren.

Achtung

ZUM ÖLWECHSEL AN DER VORDEREN GABEL UND ZUM AUSWECHSELN DER ÖLDICHTRINGE EINEN offiziellen Aprilia-Vertragshändler AUF-SUCHEN.

Die vordere Radaufhängung besteht aus einer Hydraulikgabel, die über zwei Platten am Lenkrohr befestigt ist.

Für die Einstellung der Fahrzeuglage befindet sich an jedem Gabelschaft eine obere Mutter (1) für die Einstellung der Federvorspannung.

Der linke Gabelschaft hat außerdem eine obere Stellvorrichtung (2) für die Einstellung der hydraulische Dämpfung in Zugstufe.

Lo stelo di destra è provvisto di un registro superiore (3) per regolare la frenatura idraulica in compressione.

ATTENZIONE

NON FORZARE LA ROTAZIONE DEI REGISTRI DI REGOLAZIONE (1-2), OLTRE IL FINE CORSA NEI DUE SENSI, PER EVITARE POSSIBILI DANNEGGIAMENTI. IMPOSTARE ENTRAMBI GLI STELI CON LA MEDESIMA TARATURA DI PRECARICA MOLLA: GUIDARE IL VEICOLO CON UN'IMPOSTAZIONE DIFFERENTE TRA GLI STELI DIMINUISCE LA STABILITÀ DEL VEICOLO. AUMENTANDO LA PRECARICA MOLLA BISOGNA AUMENTARE ANCHE LA FRENATURA IDRAULICA IN ESTENSIONE, PER EVITARE SBALZI IMPROVVISI DURANTE LA GUIDA.

Der rechte Gabelschaft hat außerdem eine obere Stellvorrichtung (3) für die Einstellung der hydraulische Dämpfung in Druckstufe.

Achtung

UM MÖGLICHE SCHÄDEN ZU VERMEIDEN, DÜRFEN DIE EINSTELLSCHRAUBEN (1-2) NICHT ÜBER DEN BEIDSEITIGEN ANSCHLAG HINAUS GEDREHT WERDEN. BEIDE GABELSCHÄFTE AUF DIE GLEICHE FEDERVORSPANNUNG EINSTELLEN. WIRD DAS FAHRZEUG MIT EINER UNTERSCHIEDLICHEN EINSTELLUNG DER SCHÄFTEN GEFAHREN, FOLGT DARAUS EIN INSTABILES FAHRZEUG. BEI ERHÖHUNG DER FEDERVORSPANNUNG MUSS AUCH DIE HYDRAULISCHE DÄMPFUNG IN DER ZUGSTUFE ERHÖHT WERDEN, UM PLÖTZLICHE RUCKE WÄHREND DER FAHRT ZU VERMEIDEN.

TIPI DI REGOLAZIONE

Regolazione normale (standard):

- solo conducente.

Regolazione medio carico:

- (per esempio conducente con passeggero e/o con bagagli).

Regolazione per uso sportivo.

EINSTELLUNGEN

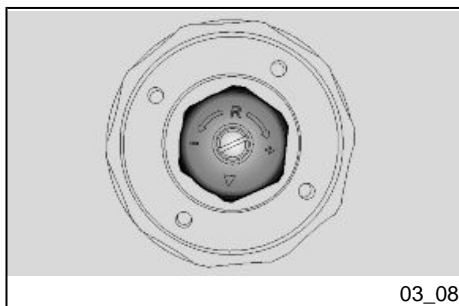
Normale Einstellung (Standard):

- nur Fahrer.

Einstellung bei halber Ladung:

- (z.B. Fahrer mit Beifahrer bzw. mit Gepäck).

Einstellung für einen sportlichen Einsatz.



03_08

ATTENZIONE

PER CONTEGGIARE IL NUMERO DI SCATTI E/O GIRI DEI REGISTRI DI REGOLAZIONE (1 - 2) PARTIRE SEMPRE DALL'IMPOSTAZIONE PIÙ RIGIDA (COMPLETA ROTAZIONE REGISTRO IN SENSO ORARIO). NON FORZARE LA ROTAZIONE DEI REGISTRI DI REGOLAZIONE (1 - 2), OLTRE IL FINE CORSA NEI DUE SENSI, PER EVITARE POSSIBILI DANNEGGIAMENTI.

Achtung

FÜR DAS ZÄHLEN DER EINRASTSTUFEN DER EINSTELLSCHRAUBEN (1-2) IMMER MIT DEN STRAFFSTEN EINSTELLWERTEN BEGINNEN (EINSTELLWERT BIS ZUM ANSCHLAG IM UHRZEIGERSINN GEDREHT). UM MÖGLICHE SCHÄDEN ZU VERMEIDEN, DÜRFEN DIE STELLVORRICHTUNGEN (1 - 2) NICHT ÜBER DEN BEIDSEITIGEN ANSCHLAG HINAUS GEDREHT WERDEN.

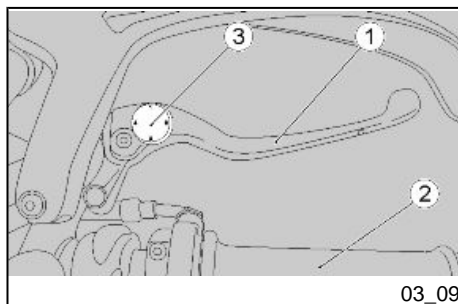
REGOLAZIONE FORCELLA ANTERIORE

REGOLAZIONE FORCELLA ANTERIORE	Standard	Medio carico	Uso sportivo
Pre carica molla, dado (1)	Da tutto chiuso, aprire 5 giri	Da tutto chiuso, aprire 5 giri	Da tutto chiuso, aprire 5 giri
Regolazione idraulica in estensione, vite (2)	Da tutto chiuso, aprire 10 click	Da tutto chiuso, aprire 5 - 10 click	Da tutto chiuso, aprire 5 - 10 click
Regolazione idraulica in compressione, vite (3)	Da tutto chiuso, aprire 10 click	Da tutto chiuso, aprire 5 - 10 click	Da tutto chiuso, aprire 5 - 10 click

EINSTELLUNG VORDERRADGABEL

EINSTELLUNG VORDERRADGABEL	Standard	Mittlere Zuladung	Sportlicher Einsatz
Federvorspannung, Mutter (1)	Von ganz geschlossen, um 5 Umdrehungen öffnen.	Von ganz geschlossen, um 5 Umdrehungen öffnen.	Von ganz geschlossen, um 5 Umdrehungen öffnen.

EINSTELLUNG VORDERRADGABEL	Standard	Mittlere Zuladung	Sportlicher Einsatz
Hydraulische Einstellung in der Zugstufe, Schraube (2)	Von ganz geschlossen, um 10 Klick öffnen.	Von ganz geschlossen, um 5 - 10 Klick öffnen.	Von ganz geschlossen, um 5 - 10 Klick öffnen.
Hydraulische Einstellung in der Druckstufe, Schraube (3)	Von ganz geschlossen, um 10 Klick öffnen.	Von ganz geschlossen, um 5 - 10 Klick öffnen.	Von ganz geschlossen, um 5 - 10 Klick öffnen.



Regolazione leva freno anteriore (03_09)

E' possibile regolare la distanza tra l'estremita' della leva (1) e la manopola (2), ruotando il registro (3).

I click MAX e MIN corrispondono a una distanza approssimativa, tra l'estremità della leva e la manopola, rispettivamente di 114 mm (4.49 in) e 96 mm (3.78 in).

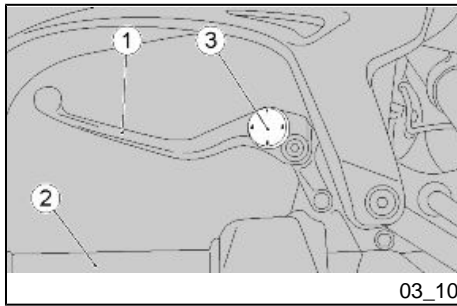
- Spingere la leva di comando (1) in avanti e ruotare il registro (3) fino a portare la leva (1) alla distanza desiderata.

Einstellung des Vorderradbremshelbs (03_09)

Der Abstand zwischen dem Hebelende (1) und dem Griff (2) kann durch Drehen der Stellvorrichtung (3) eingestellt werden.

Die Positionen MAX und MIN entsprechen einem ungefähren Abstand zwischen dem Hebelende und dem Griff von jeweils 114 mm (4.49 in) und 96 mm (3.78 in).

- Den Hebel (1) nach vorne drücken und die Stellvorrichtung (3) soweit drehen, bis der Hebel (1) den gewünschten Abstand hat.



Regolazione leva frizione (03_10)

E' possibile regolare la distanza tra l'estremità della leva (1) e la manopola (2), ruotando il registro (3).

I click MAX e MIN corrispondono a una distanza approssimativa, tra l'estremità della leva e la manopola, rispettivamente di 118 mm (4.65 in) e 115 mm (4.53 in).

- Spingere la leva di comando (1) in avanti e ruotare il registro (3) fino a portare la leva (1) alla distanza desiderata.

Einstellung des Kupplungshebels (03_10)

Der Abstand zwischen dem Hebelende (1) und dem Griff (2) kann durch Drehen der Stellvorrichtung (3) eingestellt werden.

Die Positionen MAX und MIN entsprechen einem ungefähren Abstand zwischen dem Hebelende und dem Griff von jeweils 118 mm (4.65 in) und 115 mm (4.53 in).

- Den Hebel (1) nach vorne drücken und die Stellvorrichtung (3) soweit drehen, bis der Hebel (1) den gewünschten Abstand hat.

Rodaggio

Il rodaggio del motore è fondamentale per garantirne la successiva durata e il corretto funzionamento. Percorrere, se possibile, strade con molte curve e/o collinose, dove il motore, le sospensioni e i freni vengano sottoposti a un rodaggio più efficace. Variare la velocità di guida durante il rodaggio. In questo modo si consente di "caricare" il lavoro dei componenti e successivamente "scaricare", raffreddando le parti del motore.

ATTENZIONE

DURANTE I PRIMI 400 km (248 mi) DI RODAGGIO, LA CENTRALINA ECU LI-

Einfahren

Das Einfahren des Motors ist von grundlegender Bedeutung für dessen spätere Lebensdauer und richtigen Betrieb. Wenn möglich auf kurvenreichen bzw. hügeligen Straßen fahren, auf denen der Motor, die Federung und die Bremsen besser eingefahren werden. Die Fahrgeschwindigkeit beim Einfahren ändern. Auf diese Weise werden die Bauteile "belastet" und anschließend durch das Abkühlen der Motorteile "entlastet".

Achtung

BEIM EINFAHREN WÄHREND DER ERSTEN 400 km (248 mi) BEGRENZT

MITA A 6500 rpm (IN TUTTE LE MARCE) IL REGIME MASSIMO DEL MOTORE. UNA VOLTA RAGGIUNTO E SUPERATO QUESTO CHILOMETRAGGIO LA CENTRALINA ECU AUTOMATICAMENTE SI PORTERÀ NELLE CONDIZIONI DI SETTAGGIO DEFINITIVE, CONSENTENDO AL MOTORE DI RAGGIUNGERE LA MASSIMA PRESTAZIONE.

ATTENZIONE

SOLTANTO DOPO AVER EFFETTUATO IL TAGLIANDO DI FINE RODAGGIO E' POSSIBILE OTTENERE LE MIGLIORI PRESTAZIONI DEL VEICOLO.

Attenersi alle seguenti indicazioni:

- Non accelerare bruscamente e completamente quando il motore sta funzionando a un regime di giri basso, sia durante che dopo il rodaggio.
- Durante i primi 100 km (62 mi) agire con cautela sui freni ed evitare brusche e prolungate frenate. Ciò per consentire un corretto assestamento del materiale d'attrito delle pastiglie sui dischi freno.

DIE ECU-STEURELEKTRONIK DIE MAXIMALE MOTOR-DREHZAHLE (IN ALLEN GÄNGEN) AUF 6500 U/Min. NACH ERREICHEN UND ÜBERSCHREITEN DIESES KILOMETERSTANDES STELLT SICH DIE ECU-STEURELEKTRONIK AUTOMATISCH AUF DIE ENDGÜLTIGE EINSTELLUNG UND ERLAUBT DEM MOTOR VOLLE LEISTUNG.

Achtung

ERST NACH DER INSPEKTION AM ENDE DER EINFahrZEIT KANN DAS FAHRZEUG DIE BESTEN LEISTUNGEN ERBRINGEN.

Folgende Angaben beachten:

- Abrupte Beschleunigungen sowohl während als nach dem Einfahren vermeiden, wenn der Motor mit niedriger Drehzahl läuft.
- Auf den ersten 100 km (62 Meilen) müssen die Bremsen behutsam betätigt und plötzliche oder längere Bremsvorgänge vermieden werden. Damit wird ein richtiges Einlaufen des Abriebmaterials der Bremsbeläge an der Bremsscheibe ermöglicht.



AL CHILOMETRAGGIO PREVISTO, FAR ESEGUIRE A UN Concessionario Ufficiale aprilia I CONTROLLI PREVISTI NELLA TABELLA "FINE RODAGGIO" DELLA SEZIONE MANUTENZIONE PROGRAMMATA, AL FINE DI EVITARE DANNI A SE STESSI, AGLI ALTRI E/O AL VEICOLO.

Avviamento motore (03_11, 03_12, 03_13, 03_14, 03_15, 03_16)

Questo veicolo è estremamente potente e dev'essere utilizzato con cura, prudenza e rispetto per la sua potenza e potenziali capacità.

Non posizionare oggetti all'interno del cupolino (tra manubrio e cruscotto), per non creare impedimenti alla rotazione del manubrio e alla visione del cruscotto.



I GAS DI SCARICO CONTENGONO MONOSSIDO DI CARBONIO, SO-



BEI DER VORGESEHENEN KILOMETERZAHL DIE IN DER TABELLE "ENDE EINFahrZEIT" IM ABSCHNITT WARTUNGSPROGRAMM VORGESEHENEN ARBEITEN BEI EINEM offiziellen aprilia-Vertragshändler AUSFÜHREN LASSEN, UM SCHÄDEN AN PERSONEN ODER AM FAHRZEUG ZU VERMEIDEN.

Starten van de motor (03_11, 03_12, 03_13, 03_14, 03_15, 03_16)

Dieses Fahrzeug ist äußerst leistungsstark und muss aufgrund seiner Stärke und möglichen Leistung sorgfältig und vorsichtig genutzt werden.

Keine Gegenstände innerhalb der Sportscheibe (zwischen Lenker und Armaturenbrett) ablegen, um die Lenkerdrehung und den freien Blick auf das Armaturenbrett nicht zu behindern.



ABGASE ENTHALTEN KOHLENMONOXID, DAS BEIM EINATMEN EXTREM GIFTIG IST.

STANZA ESTREMAMENTE NOCIVA SE INALATA DALL'ORGANISMO.

EVITARE L'AVVIAMENTO DEL MOTORE NEI LOCALI CHIUSI O NON SUFFICIENTEMENTE VENTILATI.



L'INOSSERVANZA DI TALE RACCOMANDAZIONE POTREBBE COMPOR-TARE UNA PERDITA DEI SENSI E ANCHE LA MORTE PER ASFISSIA.

ATTENZIONE

CON IL CAVALLETTO LATERALE AB-BASSATO, IL MOTORE PUÒ ESSERE AVVIATO SOLO SE IL CAMBIO È IN FOLLE, IN QUESTO CASO SE SI TEN-TA DI INSERIRE LA MARCIA, IL MO-TORE SI SPENGE.

CON IL CAVALLETTO LATERALE SOLLEVATO, È POSSIBILE AVVIARE IL MOTORE CON IL CAMBIO IN FOLLE O CON LA MARCIA INSERITA E LA LEVA FRIZIONE AZIONATA.

EIN STARTEN DES MOTORS IN GE-SCHLOSSENEN ODER SCHLECHT GELÜFTETEN RÄUMEN VERMEIDEN.

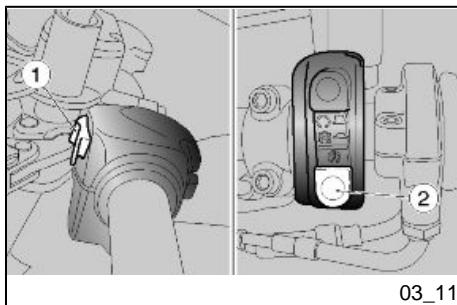


DIE NICHTBEACHTUNG DIESER VOR-SCHRIFT KANN ZUR BEWUSSTLO-SIGKEIT UND SOGAR ZUM TOD DURCH ERSTICKEN FÜHREN.

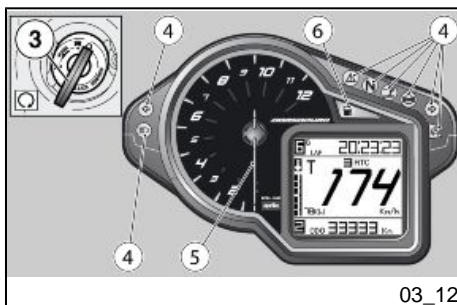
Achtung

IST DER SEITENSTÄNDER HERUN-TERGEKLAPPT, KANN DER MOTOR NUR ANGELASSEN WERDEN, WENN DER LEERLAUF EINGELEGT IST. DAS BEDEUTET IN DIESEM FALL, DASS DER MOTOR AUSGEHT, WENN MAN VERSUCHT, DEN GANG EINZULE-GEN.

IST DER SEITENSTÄNDER HOCHGE-KLAPPT, KANN DER MOTOR IM LEERLAUF ODER MIT EINGELEGTEM GANG UND DURCHGEDRÜCKTEM KUPPLUNGSHEBEL GESTARTET WERDEN.



03_11



03_12

- Salire in posizione di guida sul veicolo.
- Accertarsi che il cavalletto sia rientrato completamente.
- Accertarsi che il deviatore luci (1) sia in posizione luci anabbaglianti.
- Posizionare su RUN, l'interruttore di arresto motore (2).
- Ruotare la chiave (3) e posizionare su ON l'interruttore di accensione.

A questo punto:

- Sul display multifunzione compare la videata di accensione per 2 secondi.
- Sul cruscotto si accendono tutte le spie (4) e la retroilluminazione per 2 secondi.
- L'indice contagiri (5) si porta a fondo scala e dopo 3 secondi, ritorna al valore minimo.
- Durante il normale utilizzo del veicolo sugli strumenti viene indicato istantaneamente il valore corrente.



SE SUL CRUSCOTTO SI ACCENDE LA SPIA RISERVA CARBURANTE (6) PROVVEDERE AL PIU' PRESTO AL RIFORMIMENTO CARBURANTE.

- In Fahrposition auf das Fahrzeug steigen.
- Sicherstellen, dass der Ständer vollständig eingeklappt ist.
- Sicherstellen, dass der Licht-Wechselschalter (1) auf Position "Abblendlicht" steht.
- Den Schalter zum Ausschalten des Motors (2) auf "RUN" stellen.
- Den Schlüssel (3) drehen und das Zündschloss auf "ON" stellen.

An diesem Punkt:

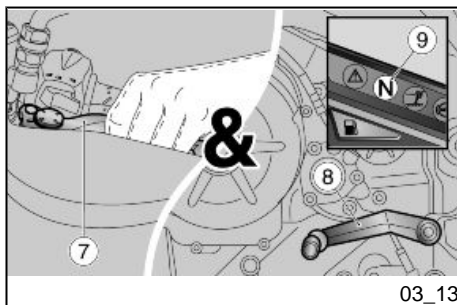
- Am Multifunktions-Display erscheint für 2 Sekunden der Start-Bildschirm.
- Am Armaturenbrett schalten sich alle Kontrolllampen (4) und die Hintergrundbeleuchtung für 2 Sekunden ein.
- Der Zeiger des Drehzahlmessers (5) stellt sich auf Vollausschlag und stellt sich dann nach 3 Sekunden auf den Mindestwert zurück.
- Während des normalen Fahrzeugeinsatzes werden an den Instrumenten die jeweiligen Istwerte angezeigt.



WENN AM ARMATURENBRETT DIE KRAFTSTOFF-RESERVEKONTROLLE (6) AUFLEUCHTET, MUSS SO



SUL VEICOLO NUOVO LA SOGLIA FUORIGIRI E' IMPOSTATA A 6000 GI-RI/MIN (RPM). ALZARE LA SOGLIA GRADUALMENTE MAN MANO CHE SI ACQUISISCE FAMILIARITA' CON IL VEICOLO.



- Bloccare almeno una ruota, azionando una leva freno.
- Azionare completamente la leva frizione (7) e posizionare la leva comando cambio (8) in folle (spia verde "N" (9) accesa).
- Sul veicolo è presente uno starter, gestito dalla centralina, che entra automaticamente in funzione qualora si rendesse necessario (partenza a freddo).



PER EVITARE UN ECCESSIVO CONSUMO DELLA BATTERIA, NON TENERE PREMUTO IL PULSANTE D'AVVIAMENTO (2) PER PIU' DI DIECI SECONDI.

SE IN QUESTO INTERVALLO DI TEMPO IL MOTORE NON SI AVVIA, AT-

BALD WIE MÖGLICH GETANKT WERDEN.

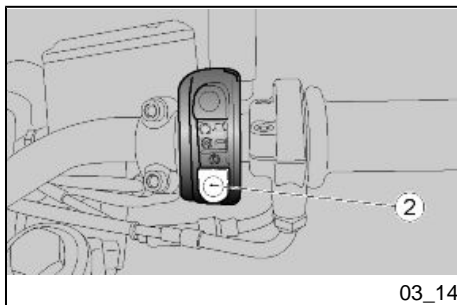


BEI EINEM NEUEN FAHRZEUG IST DER GRENZWERT FÜR DEN ÜBERDREHZAHL-WERT AUF 6000 U/MIN EINGESTELLT. SOBALD MAN MIT DEM FAHRZEUG VERTRAUT IST, KANN DER GRENZWERT NACH UND NACH ERHÖHT WERDEN.

- Durch Betätigung eines Bremshebels mindestens ein Rad blockieren.
- Den Kupplungshebel (7) vollständig ziehen und den Schalthebel (8) auf Leerlauf stellen (grüne Leerlaufkontrolle "N" (9) eingeschaltet).
- Das Fahrzeug ist mit einem, von der Zündelektronik gesteuerten, Choke ausgestattet, der sich gegebenenfalls automatisch einschaltet (Kaltstart).



UM EINEN ÜBERMÄSSIGEN VERBRAUCH DER BATTERIE ZU VERMEIDEN, DEN ANLASSERSCHALTER (2) NICHT LÄNGER ALS ZEHN SEKUNDEN GEDRÜCKT HALTEN.



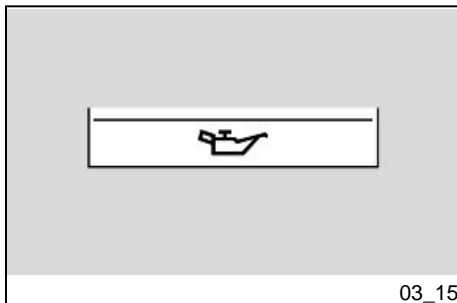
03_14

TENDERE DIECI SECONDI E PREMERE NUOVAMENTE IL PULSANTE D'AVVIAMENTO (2).

PREMERE IL PULSANTE D'AVVIAMENTO (2) SENZA ACCELERARE E RILASCIARLO NON APPENA IL MOTORE SI AVVIA.

STARTET DER MOTOR INNERHALB DIESES ZEITRAUMES NICHT, ZEHN SEKUNDEN WARTEN UND DEN ANLASSERSCHALTER (2) ERNEUT DRÜCKEN.

OHNE GAS ZU GEBEN DEN ANLASSERSCHALTER (2) DRÜCKEN UND, SOWIE DER MOTOR STARTET, WIEDER LOSLASSEN.



03_15



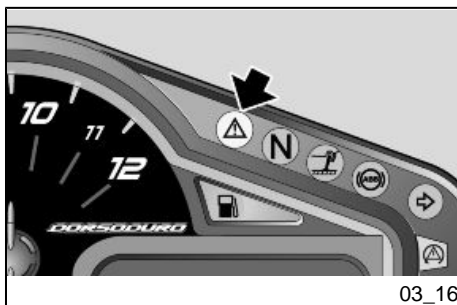
EVITARE DI PREMERE IL PULSANTE D'AVVIAMENTO (2) A MOTORE AVVIATO, POTREBBE DANNEGGIARSI IL MOTORINO D'AVVIAMENTO.

SE NEL DISPLAY COMPAIONO L'ICONA PRESSIONE OLIO MOTORE E LA SPIA DI WARNING GENERALE, SIGNIFICA CHE LA PRESSIONE DELL'OLIO NEL CIRCUITO E' INSUFFICIENTE.



DEN ANLASSERSCHALTER (2) NIE BEI LAUFENDEM MOTOR DRÜCKEN, DA SONST DER ANLASSERMOTOR BESCHÄDIGT WERDEN KANN.

ERSCHEINT AM DISPLAY DAS SYMBOL FÜR DEN MOTORÖLDRUCK UND DIE HAUPT-WARNLEUCHE, BEDEUTET DIES, DASS DER ÖLDRUCK IM SCHMIERKREIS NICHT AUSREICHT.



03_16

- Tenere azionata almeno una leva del freno e non accelerare sino alla partenza.



NON EFFETTUARE PARTENZE BRUSCHE CON IL MOTORE FREDDO. PER LIMITARE L'EMISSIONE DELLE SOSTANZE INQUINANTI NELL'ARIA E IL CONSUMO DI CARBURANTE, SI CONSIGLIA DI SCALDARE IL MOTORE PROCEDENDO A VELOCITÀ LIMITATA, PER I PRIMI CHILOMETRI DI PERCORRENZA.



SE NEL DISPLAY (MULTIFUNZIONE), LA SCRITTA "SERVICE" O "URGENT SERVICE" COMPARE DURANTE IL NORMALE FUNZIONAMENTO DEL MOTORE, SIGNIFICA CHE LA CENTRALINA ELETTRONICA HA RILEVATO QUALCHE ANOMALIA.

Ride by wire

Il veicolo è dotato di un innovativo sistema di controllo dell'acceleratore, denominato RIDE BY WIRE, che permette un comportamento ottimale del motore, in ogni istante, tenendo conto delle richieste del pilota, delle condizioni generali di funzionamento e delle condizioni esterne

- Mindestens einen Bremshebel gezogen halten und bis zum Losfahren kein Gas geben.



BEI KALTEM MOTOR NICHT MIT VOLLGAS ANFAHREN. UM DEN SCHADSTOFFANTEIL IN DER LUFT SOWIE DEN KRAFTSTOFFVERBRAUCH ZU VERRINGERN, SOLLTE DER MOTOR WÄHREND DER ERSTEN KILOMETER DURCH LANGSAMES FAHREN WARMLAUFEN.



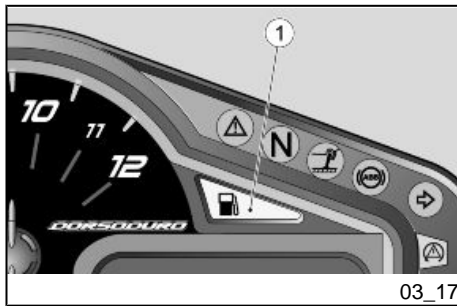
ERSCHEINT BEI NORMALEN MOTORBETRIEB AM DISPLAY (MULTIFUNKTION) DIE MELDUNG "SERVICE" ODER "URGENT SERVICE", BEDEUTET DIES, DASS DIE ZÜNDELEKTRONIK EINE STÖRUNG ERFASST HAT.

Ride by wire

Das Fahrzeug ist mit einem innovativen Gas-Steuersystem, genannt DRIVE BY WIRE, ausgestattet, das in jeder Fahrsituation ein optimales Motorverhalten ermöglicht. Bei dem System werden die Anforderungen durch den Fahrer, die allgemeinen Betriebszustände sowie die

(pressione atmosferica, temperatura). Rispetto ai tradizionali sistemi ad iniezione, permette un controllo elettronico anche dell'acceleratore, sostituendo il tradizionale cavo. Nella guida in altura il sistema RIDE BY WIRE compensa l'inevitabile perdita di potenza (1% ogni 100 metri di dislivello dovuti alla minore concentrazione di ossigeno nell'aria) agendo sull'apertura dei corpi farfallati. Conseguentemente la risposta del motore alla richiesta di coppia operata tramite la manopola del gas è la medesima ad una condizione di guida in pianura, spostando la naturale riduzione di potenza ai regimi massimi. Ne consegue che le farfalle si trovino in posizione di totale apertura con la manopola del gas non completamente ruotata, quindi in caso di ulteriore totale rotazione della manopola gas, le prestazioni del veicolo non saranno ulteriormente incrementate.

Außenbedingungen (Luftdruck, Temperatur) berücksichtigt. Im Vergleich zu den traditionellen Einspritzsystemen wird hier, durch Ersatz des herkömmlichen Gaszugs, auch eine elektronische Steuerung des Gasgriffs ermöglicht. Bei Fahrten auf hochgelegenen Straßen kompensiert das System DRIVE BY WIRE den unvermeidlichen Leistungsverlust (1% pro 100 Meter Höhenunterschied, bedingt durch den geringeren Sauerstoffanteil in der Luft) durch eine Öffnung der Drosselkörper aus. Dementsprechend antwortet der Motor auf Drehmomentanfrage durch den Gasgriff auf die gleiche Weise wie bei Fahrten in tiefelegenen Ebenen und verlegt dabei die natürliche Leistungsreduzierung auf die höheren Drehzahlbereiche. Daraus folgt, dass sich die Drosselklappen bereits vollständig geöffnet haben, wenn der Gasgriff noch nicht vollständig gedreht wurde. D. h. bei einer weiteren Drehung des Gasgriffs werden die Fahrzeugleistungen nicht weiter erhöht.



03_17

Partenza e guida (03_17, 03_18, 03_19, 03_20, 03_21, 03_22, 03_23)

ATTENZIONE

SE, DURANTE LA GUIDA, SUL CRUSCOTTO SI ACCENDE LA SPIA RISERVA CARBURANTE (1), SIGNIFICA CHE SI DISPONE ANCORA DI UN CERTO QUANTITATIVO DI CARBURANTE.

PROVEDERE AL PIU' PRESTO AL RIFORNIMENTO CARBURANTE.

ATTENZIONE

VIAGGIANDO SENZA PASSEGGERO, ACCERTARSI CHE I POGGIAPIEDI PASSEGGERO SIANO CHIUSI.

ATTENZIONE

NEL CASO DI GUIDA CON PASSEGGERO, ISTRUIRE LA PERSONA TRASPORTATA IN MODO CHE NON CREI DIFFICOLTA' DURANTE LE MANOVRE.

PRIMA DELLA PARTENZA ACCERTARSI CHE IL CAVALLETTO SIA COMPLETAMENTE RIENTRATO IN POSIZIONE.

Anfahren / Fahren (03_17, 03_18, 03_19, 03_20, 03_21, 03_22, 03_23)

Achtung

SCHALTET SICH WÄHREND DER FAHRT AM ARMATURENBRETT DIE KRAFTSTOFF-RESERVEKONTROLLE (1) EIN, BEDEUTET DIES, DASS NUR NOCH EINE BESTIMMTE MENGE VON KRAFTSTOFF IM TANK ZUR VERFÜGUNG STEHT.

SO SCHNELL WIE MÖGLICH KRAFTSTOFF TANKEN.

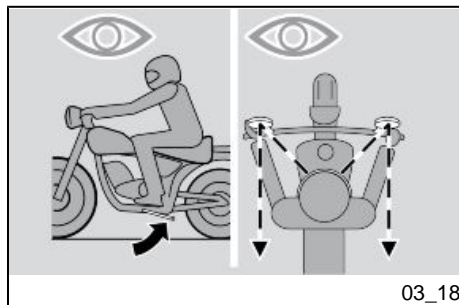
Achtung

BEI FAHRTEN OHNE BEIFÄHRER, SICHERSTELLEN, DASS DIE BEIFÄHRER-FUSSRASTEN EINGEKLAFFT SIND.

Achtung

BEI FAHRTEN MIT BEIFÄHRER, DIE PERSON AUF DAS BEI DER FAHRT ZU BEACHTENDE VERHALTEN HINWEISEN, DAMIT KEINE SCHWIERIGKEITEN ENTSTEHEN.

VOR DER ANFAHRT SICHERSTELLEN, DASS DER STÄNDER RICHTIG IN DIE RUHEPOSITION EINGEKLAFFT IST.



Per l'avvio:

- Accendere il motore.
- Regolare l'inclinazione degli specchi retrovisori per garantire un'adeguata visibilità.

ATTENZIONE



A VEICOLO FERMO FAMILIARIZZARE CON L'USO DEGLI SPECCHIETTI RETROVISORI. LA SUPERFICIE RIFLETTENTE È CONVESSA, PER CUI GLI OGGETTI SEMBRANO PIÙ LONTANI DI QUANTO NON SIANO IN REALTÀ. QUESTI SPECCHIETTI OFFRONO UNA VISIONE GRANDANGOLARE E SOLO L'ESPERIENZA PERMETTE DI STIMARE LA DISTANZA DEI VEICOLI CHE SEGUONO.

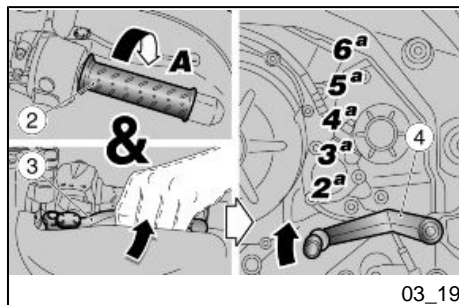
Zum Starten:

- Den Motor einschalten.
- Die Neigung der Rückspiegel einstellen, um eine optimale Sicht zu gewährleisten.

Achtung



BEI ANGEHALTENEM FAHRZEUG DEN UMGANG MIT DEN RÜCKSPIEGELN LERNEN. DIE OBERFLÄCHE DER RÜCKSPIEGEL IST KONVEX, D. H. DIE OBJEKTE SCHEINEN WEITER ENTFERNT ZU SEIN, ALS WIE SIE ES IN WIRKLICHKEIT SIND. DIESE RÜCKSPIEGEL BIETEN EINE WEITWINKELSICHT UND NUR MIT ERFAHRUNG KANN DIE ENTFERNUNG DER NACHFOLGENDEN FAHRZEUGE ABGESCHÄTZT WERDEN.



- Con la manopola acceleratore (2) chiusa (**Pos.A**) ed il motore al minimo, azionare la leva frizione (3).
- Spingere in basso la leva del cambio (4) per selezionare la prima marcia.
- Rilasciare la leva frizione (attivata all'avviamento).

ATTENZIONE

QUANDO SI SPEGNE IL VEICOLO, NON RILASCIARE LA FRIZIONE

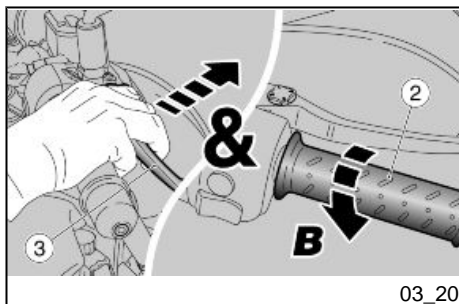
- Bei geschlossenem Gasgriff (2) (**Pos. A**) und Motor im Leerlauf den Kupplungshebel (3) betätigen.
- Den Kupplungshebel (4) nach unten drücken, um den ersten Gang einzulegen.
- Den Kupplungshebel (beim Start betätigt) wieder loslassen.

Achtung

BEIM AUSSCHALTEN DES FAHRZEUGS DIE KUPPLUNG NICHT ZU

TROPPO RAPIDAMENTE O IMPROVVISAMENTE, POICHÉ CIÒ POTREBBE CAUSARE L'ARRESTO DEL MOTORE O L'IMPENNATA NON INTENZIONALE DEL VEICOLO. NON ACCELERARE IMPROVVISAMENTE QUANDO SI STA RILASCIANDO LA FRIZIONE PER LA STESSA RAGIONE.

SCHNELL ODER PLÖTZLICH LOSLASSEN, DA DIES ZUM ABSTERBEN DES MOTORS ODER ZUM AUFBÄUMEN DES FAHRZEUGS FÜHREN KÖNNTE. NICHT PLÖTZLICH GAS GEBEN, WENN DIE KUPPLUNG AUS DIESEM GRUND LOSGELASSEN WIRD.



- Rilasciare lentamente la leva frizione (3) e contemporaneamente accelerare ruotando moderatamente la manopola acceleratore (2) (**Pos.B**).

Il veicolo comincerà ad avanzare.

- Per i primi chilometri di percorrenza, procedere a velocità limitata per riscaldare il motore.



NON SUPERARE IL NUMERO DI GIRI CONSIGLIATO.

- Aumentare la velocità ruotando gradualmente la manopola acceleratore (2) (**Pos.B**), senza superare il numero di giri consigliato.

Per inserire la seconda marcia:

- Den Kupplungshebel (3) langsam loslassen und gleichzeitig durch leichtes Drehen des Gasgriffs (2) (**Pos.B**) Gas geben.

Das Fahrzeug setzt sich in Bewegung.

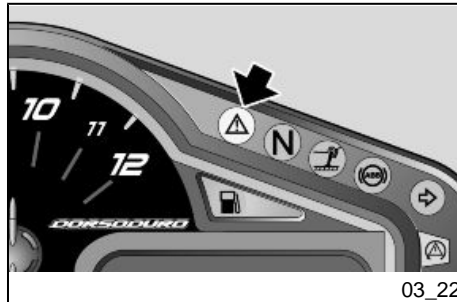
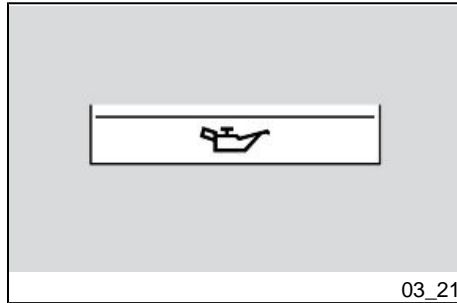
- Zum Aufwärmen des Motors während der ersten Kilometer langsam fahren.



DIE EMPFOHLENE DREHZAHL NICHT ÜBERSCHREITEN.

- Durch langsames Drehen des Gasgriffs (2) (**Pos.B**) die Geschwindigkeit erhöhen, ohne dabei die empfohlene Drehzahl zu überschreiten.

Zum Einlegen des zweiten Gangs:



PROCEDERE CON LA MARCIA E LA VELOCITÀ CORRETTE IN FUNZIONE DELLE CONDIZIONI ESISTENTI. NON AZIONARE IL MOTORE AD UN NUMERO DI RPM TROPPO BASSO.

- Rilasciare la manopola acceleratore (2) (**Pos.A**) azionare la leva frizione (3), sollevare la leva comando cambio (4), rilasciare la leva frizione (3) e accelerare.
- Ripetere le ultime due operazioni e passare alle marce superiori.



SE NEL DISPLAY COMPARE L'ICONA PRESSIONE OLIO MOTORE E LA SPIA DI WARNING GENERALE DURANTE IL NORMALE FUNZIONAMENTO DEL MOTORE, SIGNIFICA CHE LA PRESSIONE DELL'OLIO MOTORE NEL CIRCUITO E' INSUFFICIENTE.

IN QUESTO CASO ARRESTARE IL MOTORE E RIVOLGERSI AD UN Concessionario Ufficiale aprilia.



DIE FAHRT FORTSETZEN, DABEI FAHRSTIL UND GESCHWINDIGKEIT AN DIE UMGEBUNGSBEDINGUNGEN ANPASSEN.

DEN MOTOR NICHT IN ZU NIEDRIGEM DREHZAHLBEREICH FAHREN.

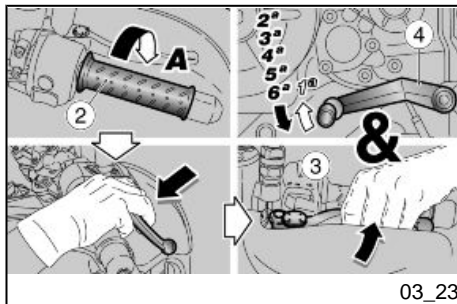
- Den Gasgriff (2) (**Pos.A**) loslassen, den Kupplungshebel (3) ziehen, das Schaltpedal (4) anheben, den Kupplungshebel (3) loslassen und Gas geben.
- Die letzten zwei Schritte wiederholen, um höhere Gänge einzulegen.



ERSCHEINT AM DISPLAY DAS SYMBOL FÜR DEN MOTORÖLDRUCK UND DIE HAUPT-WARNLEUCHE BEI NORMALEM MOTORBETRIEB, BEDEUTET DIES, DASS DER ÖLDRUCK IM SCHMIERKREIS NICHT AUSREICHT.

IN DIESEM FALL DEN MOTOR ABSTELLEN UND EINEN offiziellen Aprilia-Vertragshändler AUFsuchen.

DAS UMSCHALTEN VON EINEM HÖHEREN GANG IN EINEN KLEINEREN GANG, GENANNT "RUNTERSCHAL-



IL PASSAGGIO DA UNA MARCIA SUPERIORE A UNA INFERIORE, DEFINITO "SCALATA", SI EFFETTUA:

TEN", WIRD IN FOLGENDEN FÄLLEN VORGENOMMEN:

- Nei tratti in discesa e nelle frenate, per aumentare l'azione frenante utilizzando la compressione del motore.
- Nei tratti in salita, quando la marcia inserita non è adeguata alla velocità (marcia alta, velocità moderata) e il numero di giri del motore scende.

- Beim Bremsen an Gefälle, um die Bremswirkung durch Ausnutzung der Motorkompression zu erhöhen.
- An Steigungen, wenn der eingelegte Gang nicht für die Geschwindigkeit geeignet ist (hoher Gang, niedrige Geschwindigkeit) und die Motor-Drehzahl sinkt.

ATTENZIONE

SCALARE DI UNA MARCIA PER VOLTA; IL PASSAGGIO ALLA MARCIA INFERIORE SCALANDO PIÙ DI UNA MARCIA POTREBBE CAUSARE IL FUORIGIRI DEL MOTORE, CIOÈ SI POTREBBE OLTREPASSARE IL MASSIMO VALORE DI RPM CONSENTITO PER IL MOTORE.

Achtung

JEWELNS NUR UM EINEN GANG HERUNTERSCHALTEN; EIN HERUNTERSCHALTEN UM MEHR ALS EINEN GANG KÖNNTE DAZU FÜHREN, DASS DER MOTOR DEN ZULÄSSIGEN HÖCHSTDREHZAHLBEREICH ÜBERSCHREITET.

- Rilasciare la manopola acceleratore (2) (**Pos.A**)

- Den Gasgriff (2) (**Pos.A**) loslassen.

- Se necessario, azionare moderatamente le leve freno e rallentare la velocità veicolo.
- Azionare la leva frizione (3) e abbassare la leva comando cambio (4) per inserire la marcia inferiore.
- Se azionate, rilasciare le leve freno.
- Rilasciare la leva frizione (3) e accelerare moderatamente.



SE NEL DISPLAY DIGITALE MULTIFUNZIONE COMPARE LA SEGNALAZIONE DI UN ALLARME DI SOVRATEMPORATURA MOTORE ARRESTARE IL VEICOLO E LASCIARE AVVIATO IL MOTORE A 3000 giri/min (rpm) PER CIRCA DUE MINUTI, CONSENTENDO UN REGOLARE CIRCOLO DI LIQUIDO REFRIGERANTE NELL'IMPIANTO; POSIZIONARE POI L'INTERRUTTORE DI ARRESTO MOTORE SU "OFF" E CONTROLLARE IL LIVELLO DEL LIQUIDO REFRIGERANTE.

SE DOPO IL CONTROLLO DEL LIVELLO LIQUIDO REFRIGERANTE RIMANE LA SEGNALAZIONE DI TEMPERATURA LAMPEGGIANTE, RIVOLGERSI AD UN Concessionario Ufficiale aprilia.

NON POSIZIONARE LA CHIAVE DI ACCENSIONE SU "KEY OFF", IN QUANTO LE VENTOLE DI RAFFREDDAMEN-

- Gegebenenfalls den Bremshebel leicht betätigen und das Fahrzeug abbremsen.
- Den Kupplungshebel (3) ziehen und den Schalthebel (4) zum Einlegen eines kleineren Gangs nach unten drücken.
- Die Bremshebel, falls betätigt, wieder loslassen.
- Den Kupplungshebel (3) loslassen und leicht Gas geben.



WIRD AM MULTIFUNKTIONS-DISPLAY EINE ALARMANZEIGE MOTOR-ÜBERHITZUNG, DAS FAHRZEUG ANHALTEN UND DEN MOTOR FÜR UMGEFÄHR ZWEI MINUTEN MIT EINER DREHZAHL VON 3000 U/Min LAUFEN LASSEN. DAMIT WIRD EINE REGULÄRE ZIRKULATION DER KÜHLFLÜSSIGKEIT IN DER ANLAGE ERMÖGLICHT. DEN SCHALTER ZUM ABSTELLEN DES MOTORS AUF "OFF" STELLEN UND DEN KÜHLFLÜSSIGKEITSSTAND KONTROLLIEREN.

BLINKT DIE TEMPERATURANZEIGE AUCH NACH DER KONTROLLE DES KÜHLFLÜSSIGKEITSSTAND WEITER, WENDEN SIE SICH BITTE AN EINEN offiziellen Aprilia-Vertragshändler.

DEN ZÜNDSCHLÜSSEL NICHT AUF "KEY OFF" STELLEN, DA SICH DAS KÜHLGEBLÄSE DANN, UNABHÄN-

TO SI FERMEREBBERO INDIPENDENTAMENTE DALLA TEMPERATURA DEL LIQUIDO REFRIGERANTE E, IN QUESTO CASO AUMENTEREBBE ULTERIORMENTE LA TEMPERATURA.

SE SUL CRUSCOTTO SI ATTIVA LA SPIA ALLARMI GENERALI DURANTE IL NORMALE FUNZIONAMENTO DEL MOTORE, SIGNIFICA CHE SONO STATE RILEVATE ALCUNE ANOMALIE.

IN MOLTI CASI IL MOTORE CONTINUA A FUNZIONARE CON PRESTAZIONI LIMITATE; RIVOLGERSI IMMEDIATAMENTE A UN Concessionario Ufficiale aprilia.

PER EVITARE IL SURRISCALDAMENTO DELLA FRIZIONE RIMANERE IL MINOR TEMPO POSSIBILE CON IL MOTORE AVVIATO, VEICOLO FERMO E CONTEMPORANEAMENTE MARCIA INSERITA E LEVA FRIZIONE AZIONATA.



AZIONANDO IL SOLO FRENO ANTERIORE O IL SOLO FRENO POSTERIORE, SI RIDUCE NOTEVOLMENTE LA FORZA FRENANTE E SI RISCHIA IL BLOCCAGGIO DI UNA RUOTA CON CONSEGUENTE PERDITA DI ADERENZA.

IN CASO DI FERMATA IN SALITA, DECELERARE COMPLETAMENTE E

GIG VON DER KÜHLFLÜSSIGKEITSTEMPERATUR, SOFORT ABSCHALTEN WÜRDEN. DIE TEMPERATUR WÜRDEN DANN NOCH WEITER STEIGEN.

SCHALTET SICH AM ARMATURENBRETT DIE HAUPT-WARNLEUCHE BEI NORMALEM MOTORBETRIEB EIN, BEDEUTET DIES, DASS STÖRUNGEN ERFASST WORDEN SIND.

MEISTENS FUNKTIONIERT DER MOTOR MIT REDUZIERTER LEISTUNG WEITER. SOFORT EINEN offiziellen Aprilia-Vertragshändler AUFSUCHEN.

UM EINE ÜBERHITZUNG DER KUPPLUNG ZU VERMEIDEN, NUR SO KURZ WIE MÖGLICH BEI LAUFEN MOTOR, ANGEHALTENEM FAHRZEUG UND GLEICHZEITIG EINGELEGTEM GANG UND GEZOGENER KUPPLUNG BLEIBEN.



WIRD NUR DIE VORDERRADBREMSE ODER NUR DIE HINTERRADBREMSE BETÄTIGT, WIRD DIE BREMSWIRKUNG ERHEBLICH REDUZIERT. AUSSERDEM BESTEHT DIE GEFAHR, DASS SICH DAS RAD BLOCKIERT UND DADURCH DIE STRASSENHAFTUNG VERLIERT.

BEIM ANHALTEN AN STEIGUNGEN VOLLSTÄNDIG GAS WEGNEHMEN

USARE SOLTANTO I FRENI PER MANTENERE FERMO IL VEICOLO.

L'UTILIZZO DEL MOTORE PER MANTENERE FERMO IL VEICOLO PUO' CAUSARE IL SURRISCALDAMENTO DELLA FRIZIONE.

USANDO DI CONTINUO I FRENI NEI TRATTI IN DISCESA, SI POTREBBE VERIFICARE IL SURRISCALDAMENTO DELLE GUARNIZIONI D'ATTRITO, CON SUCCESSIVA RIDUZIONE DELL'EFFICACIA FRENANTE.

SFRUTTARE LA COMPRESSIONE DEL MOTORE SCALANDO LA MARCIA CON L'USO INTERMITTENTE DI ENTRAMBI I FRENI.

NEI TRATTI DI DISCESA, NON GUIDARE CON IL MOTORE SPENTO.

SU FONDO BAGNATO, O COMUNQUE CON SCARSA ADERENZA (NEVE, GHIACCIO, FANGO, ECC.) GUIDARE A VELOCITA' MODERATA, EVITANDO BRUSCHE FRENATE O MANOVRE CHE POTREBBERO CAUSARE LA PERDITA DI ADERENZA E, DI CONSEGUENZA, LA CADUTA.

UND DIE BREMSEN NUR ZUM HALTEN DES FAHRZEUGS BENUTZEN.

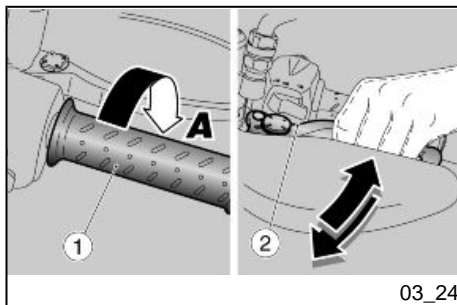
WIRD DER MOTOR ZUM HALTEN DES FAHRZEUGS VERWENDET, KANN DIES ZU EINER ÜBERHITZUNG DER KUPPLUNG FÜHREN.

BEI DAUERBREMSUNGEN AN GEFÄLLSTRECKEN KANN SICH DAS ABRIEBMATERIAL AN DEN BREMSBELÄGEN ÜBERHITZEN UND DADURCH DIE BREMSWIRKUNG NACHLASSEN.

DURCH RUNTERSCHALTEN DIE MOTORVERDICHTUNG MIT ABWECHSELNDER BETÄTIGUNG BEIDER BREMSEN NUTZEN.

AN GEFÄLLSTRECKEN NIE MIT AUSGESCHALTETEM MOTOR FAHREN.

AUF NASSEM UNTERGRUND ODER BEI SCHLECHTER HAFTUNG (SCHNEE, EIS, SCHLAMM, USW.) LANGSAM FAHREN UND VOLLBREMSUNGEN ODER MANÖVER VERMEIDEN, BEI DENEN DIE HAFTUNG VERLOREN WIRD, UND DIE ZUM STURZ FÜHREN KÖNNEN.



Arresto motore (03_24)

- Rilasciare la manopola acceleratore (1) (**Pos.A**), azionare gradualmente i freni e contemporaneamente "scalare" le marce per rallentare la velocità.

Ridotta la velocità, prima dell'arresto totale del veicolo:

- Azionare la leva frizione (2) per evitare lo spegnimento del motore.

Con veicolo fermo:

- Posizionare la leva cambio in folle (spia verde "N" accesa).
- Rilasciare la leva frizione.
- Durante una sosta momentanea, tenere azionato almeno un freno.

ATTENZIONE



EVITARE, PER QUANTO POSSIBILE, L'ARRESTO BRUSCO, IL RALLENTAMENTO REPENTINO DEL VEICOLO E LE FRENATE AL LIMITE.

Parcheggio

La scelta della zona di parcheggio è molto importante e deve rispettare la segna-

Abstellen des Motors (03_24)

- Den Gasgriff (1) (**Pos.A**) loslassen, leicht die Bremsen betätigen und gleichzeitig zum Abbremsen die Gänge runterschalten.

Nach dem Abbremsen vorm vollständigen Anhalten des Fahrzeugs:

- Um ein Absterben des Motors zu vermeiden, den Kupplungshebel (2) betätigen.

Bei angehaltenem Fahrzeug:

- Den Schalthebel auf Leerlauf stellen (grüne Leerlaufkontrolle "N" eingeschaltet).
- Den Kupplungshebel loslassen.
- Bei kurzem Halt mindestens eine Bremse betätigt halten.

Achtung



SO WEIT WIE MÖGLICH PLÖTZLICHES ANHALTEN, VOLLBREMSUNGEN DES FAHRZEUGS UND BREMSEN AM ENDE VON KURVEN VERMEIDEN.

Parken

Die Auswahl des Parkplatzes ist sehr wichtig. Halten Sie sich dabei an die Ver-

letica stradale e le indicazioni riportate di seguito.

NOTA BENE

PER SPOSTARE IL MOTOCICLO AFFERRARE CON UNA MANO IL MANUBRIO E CON L'ALTRA LA CINGHIA PASSEGGERO POSIZIONATA SULLA SELLA. NON AFFERRARE ASSOLUTAMENTE LE PROTEZIONI DEGLI SCARICHI.

ATTENZIONE

PARCHEGGIARE IL VEICOLO SU TERRENO SOLIDO E IN PIANO PER EVITARE CHE CADA.

NON APPOGGIARE IL VEICOLO AI MURI E NON DISTENDERLO SUL TERRENO.

ACCERTARSI CHE IL VEICOLO E IN PARTICOLARE LE PARTI ROVENTI DELLO STESSO, NON SIANO DI ALCUN PERICOLO PER LE PERSONE E I BAMBINI. NON LASCIARE IL VEICOLO INCUSTODITO CON IL MOTORE ACCESO O LA CHIAVE INSERITA NEL COMMUTATORE DI ACCENSIONE.

ATTENZIONE

LA CADUTA O L'ECESSIVA INCLINAZIONE DEL VEICOLO POSSONO CAUSARE L'USCITA DEL CARBURANTE.

IL CARBURANTE UTILIZZATO PER LA PROPULSIONE DEI MOTORI A SCOP-

kehrszeichen und an die nachfolgend beschriebenen Anweisungen.

ANMERKUNG

ZUM UMSTELLEN DES MOTORRADS MIT EINER HAND DEN LENKER UND MIT DER ANDEREN HAND DEN BEIFAHRENER-RIEMEN AN DER SITZBANK GREIFEN. AUF KEINEN FALL DIE AUSPUFF-ABDECKUNGEN GREIFEN.

Achtung

DAS FAHRZEUG AUF FESTEM BODEN PARKEN, UM ZU VERMEIDEN, DASS ES UMFÄLLT.

DAS FAHRZEUG NICHT AN MAUERN ANLEHNEN UND NICHT AUF DEN BODEN LEGEN.

SICHERSTELLEN, DASS DAS FAHRZEUG, UND BESONDERS DIE HEISSEN TEILE, KEINE GEFAHR FÜR PERSONEN UND KINDER DARSTELLEN. DAS FAHRZEUG BEI LAUFENDEM MOTOR ODER BEI ZÜNDSCHLÜSSEL IM ZÜNDSCHLOSS NICHT UNBEAUFSICHTIGT LASSEN.

Achtung

BEIM FALLEN ODER STARKER NEIGUNG DES FAHRZEUGES KÖNNTE KRAFTSTOFF HERAUSFLIESSEN.

DER FÜR DEN ANTRIEB IN VERBRENNUNGSMOTOREN BENUTZTE KRAFTSTOFF IST EXTREM ENTFLAMMBAR UND KANN UNTER BE-

PIO E' ESTREMAMENTE INFIAMMABILE E PUO' DIVENIRE ESPLOSIVO IN DETERMINATE CONDIZIONI.



NON CARICARE NE' IL PROPRIO PESO, NE' QUELLO DEL PASSEGGERO SUL CAVALLETTO LATERALE.

STIMMTEN UMSTÄNDEN EXPLOSIV WERDEN.



WEDER DAS EIGENE NOCH DAS BEIFÄHRERGEWICHT AUF DEN SEITENSTÄNDER VERLAGERN.

Marmitta catalitica

Il veicolo è dotato di un silenziatore con catalizzatore metallico di tipo "trivalente al platino - palladio - rodio".

Tale dispositivo ha il compito di ossidare il CO (monossido di carbonio) convertendolo in anidride carbonica, gli HC (idrocarburi incombusti) convertendoli in vapore acqueo e di ridurre gli NOX (ossidi di azoto) convertendoli in ossigeno e azoto presenti nei gas di scarico.



EVITARE DI PARCHEGGIARE IL VEICOLO IN PROSSIMITÀ DI STERPAGLIE SECCHIE O IN LUOGHI ACCESSIBILI AI BAMBINI, IN QUANTO LA MARMITTA CATALITICA RAGGIUNGE NELL'USO TEMPERATURE MOLTO ELEVATE; PRESTARE QUINDI LA MASSIMA ATTENZIONE ED EVITARE

Katalysator

Das Fahrzeug ist mit einem Schalldämpfer mit Drei-Wege-Metallkatalysator "Platinium - Palladium - Rhodium" ausgestattet.

Diese Vorrichtung hat die Aufgabe die in den Abgasen vorhandenen CO (Kohlenmonoxid) und HC (unverbrannte Kohlenwasserstoffe) zu oxydieren und jeweils in Kohlendioxid und Wasserdampf umzuwandeln sowie die NOX-Emissionen (Stickstoffoxid-Emission) zu reduzieren und in Sauerstoff und Stickstoff umzuwandeln.



NICHT IN DER NÄHE VON TROCKENEM GRAS ODER AN FÜR KINDER LEICHT ZUGÄNGLICHEN STELLEN PARKEN, DA DER KATALYSATOR ERREICHT BEIM EINSATZ SEHR HO-

QUALSIASI TIPO DI CONTATTO PRIMA DEL SUO COMPLETO RAFFREDDAMENTO.

NON UTILIZZARE BENZINA CON PIOMBO, IN QUANTO PROVOCA L'AVVELENAMENTO DEL CATALIZZATORE E LA CONSEGUENTE PERDITA DELLA FUNZIONALITÀ DI CONVERTITORE.

Si avvisa il proprietario del veicolo che la legge può proibire quanto segue:

- la rimozione e ogni atto inteso a rendere inoperativo, da parte di chiunque, se non per interventi di manutenzione, riparazione o sostituzione, qualsiasi dispositivo o elemento costitutivo incorporato in un veicolo nuovo, allo scopo di controllare l'emissione di rumori prima della vendita o consegna del veicolo all'acquirente finale o mentre viene utilizzato;
- l'uso del veicolo dopo che tale dispositivo o elemento costitutivo è stato rimosso o reso inoperativo.

Controllare la marmitta/silenziatore di scarico e i tubi del silenziatore, assicurandosi che non ci siano segni di ruggine o fori e che il sistema di scarico funzioni correttamente.

HE TEMPERATUREN. BITTE ACHT GEBEN UND JEDLICHEN KONTAKT VERMEIDEN, BEVOR DIE TEILE ABGEKÜHLT SIND.

KEIN BLEIHALTIGES BENZIN VERWENDEN, WEIL DADURCH DER KATALYSATOR "VERGIFTET" WIRD UND DAMIT SEINE KONVERTIERUNGS-FUNKTION VERLIERT.

Der Eigentümer wird darauf hingewiesen, dass gesetzlich folgendes verboten sein kann:

- Der Ausbau oder die Außerbetriebnahme außer für Wartungs-, Reparatur- oder Austauscharbeiten von Vorrichtungen oder Bauteilen eines Neufahrzeugs zur Kontrolle der Geräuschemission vor Verkauf oder Übergabe an den Endkunden oder während der Nutzung.
- Der Gebrauch des Fahrzeugs, nachdem die genannten Vorrichtungen oder Bauteile ausgebaut oder außer Betrieb gesetzt wurden.

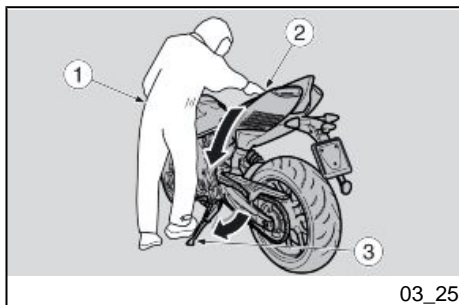
Den Auspuff/ Schalldämpfer und die Schalldämpferrohre kontrollieren und sicherstellen, dass keine Rostspuren oder Löcher vorhanden sind, und dass das Auspuffsystem richtig funktioniert.

Erhöht sich die Geräuscentwicklung an der Auspuffanlage, sofort einen offiziellen **aprilia**-Vertragshändler aufsuchen.

Nel caso in cui il rumore prodotto dal sistema di scarico aumenti, contattare immediatamente un Concessionario Ufficiale **aprilia**.

NOTA BENE

É VIETATO MANOMETTERE IL SISTEMA DI SCARICO.



03_25

Cavalletto (03_25)

Se è necessario abbassare il cavalletto laterale per qualsivoglia ragione (ad esempio dopo aver spostato il veicolo) procedere come di seguito specificato:

- Selezionare un punto di parcheggio appropriato.
- Afferrare l'impugnatura sinistra (1) e tenere la mano destra sulla parte superiore posteriore del veicolo (2).
- Abbassare il cavalletto laterale con il piede destro, estendendolo completamente (3).
- Inclinare il motociclo finché il cavalletto non tocca il terreno.
- Ruotare il manubrio completamente verso sinistra.



ACCERTARSI CHE IL TERRENO DOVE È STATO PARCHEGGIATO IL MO-

ANMERKUNG

ÄNDERUNGEN AM AUSPUFFSYSTEM SIND VERBOTEN.

Ständer (03_25)

Wenn der Seitenständer aus einem beliebigen Grund abgesenkt werden soll (zum Beispiel, nachdem das Fahrzeug verschoben wurde), wie folgt vorgehen:

- Eine geeignete Stelle zum Parken wählen.
- Den linken Griff (1) festhalten und die rechte Hand auf den oberen Teil hinten am Fahrzeug (2) legen.
- Den Seitenständer mit dem rechten Fuß absenken und ganz ausziehen (3).
- Das Fahrzeug soweit neigen, bis der Ständer den Boden berührt.
- Den Lenker ganz nach links einschlagen.



SICHERSTELLEN, DASS DER UNTERGRUND AN DER STELLE, AN DER DAS MOTORRAD GEPARKT WURDE,

TOCICLO SIA STABILE, REGOLARE E PRIVO DI OSTACOLI.

STABIL, GLEICHMÄSSIG UND FREI VON HINDERNISSEN IST.

Suggerimenti contro i furti

ATTENZIONE

UTILIZZANDO UN DISPOSITIVO BLOCCADISCO, PORRE IL MASSIMO DELL'ATTENZIONE NEL RIMUOVERLO PRIMA DI METTERSI ALLA GUIDA DEL VEICOLO. IL MANCATO RISPETTO DI QUESTA AVVERTENZA POTREBBE CAUSARE SERI DANNI ALL'IMPIANTO FRENANTE E PROVOCARE INCIDENTI CON CONSEGUENTI DANNI FISICI O PERSINO LA MORTE.

Non lasciare MAI la chiave di accensione inserita e utilizzare sempre il bloccasterzo. Parcheggiare il veicolo in un luogo sicuro, possibilmente in un garage o in un luogo custodito. Utilizzare, per quanto possibile, un addizionale dispositivo antifurto. Verificare che i documenti e la tassa di circolazione siano in ordine. Scrivere i propri dati anagrafici e il proprio numero telefonico su questa pagina, per facilitare l'identificazione del proprietario in caso di ritrovamento a seguito del furto.

Empfehlungen zum Diebstahlschutz

Achtung

FALLS EINE BREMSSCHEIBENBLOCKIERVORRICHTUNG VERWENDET WIRD, IST DIESE VOR FAHRTANTRITT ZU ENTFERNEN. DIE NICHT-EINHALTUNG DIESES HINWEISES KÖNNTE SCHWERE SCHÄDEN AN DER BREMSANLAGE VERURSACHEN UND ZU UNFÄLLEN FÜHREN, DIE SCHWERE VERLETZUNGEN ODER SOGAR DEN TOD BEDINGEN KÖNNTEN.

NIE den Zündschlüssel im Zündschloss stecken lassen und immer das Lenkerschloss verwenden. Das Fahrzeug in einem sicheren Ort, lieber in einer Garage oder beaufsichtigtem Parkplatz, parken. Falls möglich einen zusätzlichen Diebstahlschutz verwenden. Prüfen, dass die Fahrzeugdokumente in Ordnung sind und die Kfz-Steuer bezahlt wurde. Den eigenen Namen und Anschrift sowie die Telefonnummer auf dieser Seite eintragen, so dass der Eigentümer im Fall eines Wiederauffindens des Fahrzeugs

COGNOME:

NOME:

INDIRIZZO:

N. TELEFONICO:

nach einem Diebstahl schnell identifiziert werden kann.

NACHNAME:

VORNAME:

ANSCHRIFT:

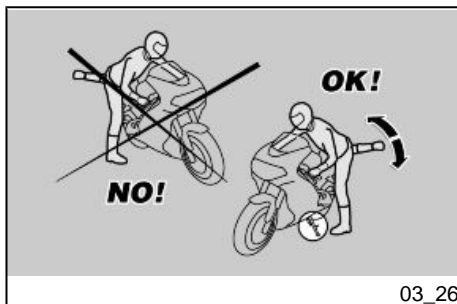
TELEFONNUMMER:

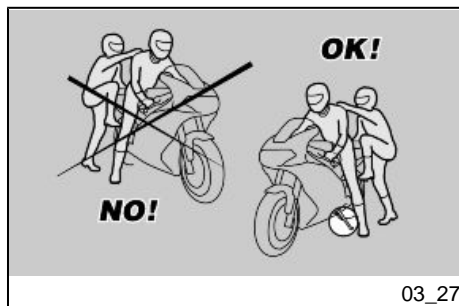
AVVERTENZA

IN MOLTI CASI, I VEICOLI RUBATI VENGONO IDENTIFICATI ATTRAVERSO I DATI RIPORTATI SUL LIBRETTO DI USO / MANUTENZIONE.

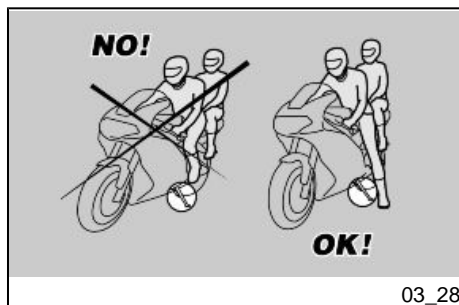
Warnung

IN VIELEN FÄLLEN KÖNNEN GESTOHLENE FAHRZEUGE ANHAND DER ANGABEN IN DER BEDIENTUNGS-/WARTUNGSANLEITUNG IDENTIFIZIERT WERDEN.

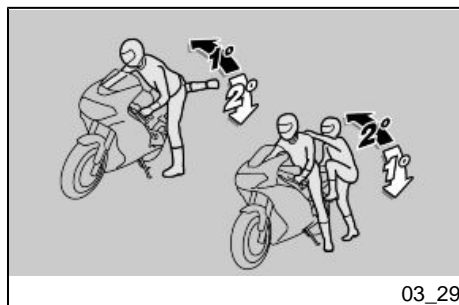




03_27



03_28



03_29

Norme di sicurezza di base (03_27)

Le indicazioni di seguito riportate richiedono la massima attenzione perché redatte, al fine della sicurezza, per evitare danni a persone, cose e al veicolo, derivanti dalla caduta del pilota o del passeggero dal veicolo e/o dalla caduta o rovesciamento del veicolo stesso.

Le operazioni di salita e discesa dal veicolo devono essere effettuate con la piena libertà di movimento e con le mani libere da impedimenti (oggetti, casco o guanti o occhiali non indossati).

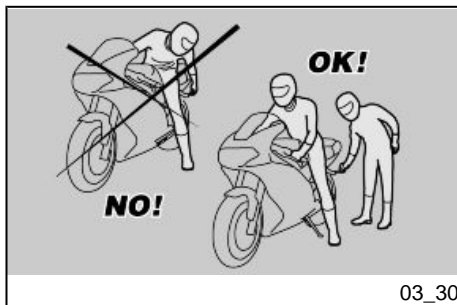
Salire e scendere solo dal lato sinistro del veicolo e solo con il cavalletto laterale abbassato.

Grund-Sicherheitsvorschriften (03_27)

Die nachfolgenden Anweisungen sind strikt zu beachten, da sie zum Zwecke der Sicherheit dienen, um Schäden an Personen, Sachen oder am Fahrzeug zu vermeiden, die durch Fallen des Fahrers oder Beifahrers und/oder Umkippen des Fahrzeuges verursacht werden.

Beim Auf- und Absteigen soll man sich frei bewegen können und keine Sachen in den Händen tragen (Gegenstände, Helm, Handschuhe oder Brillen).

Nur auf der linken Seite und bei heruntergeklapptem Seitenständer auf- und absteigen.



03_30

Il cavalletto è progettato per sostenere il peso del veicolo e di un minimo carico, senza pilota e passeggero.

La salita in posizione di guida, con veicolo posizionato sul cavalletto laterale è consentita solo per prevenire la possibilità di caduta o rovesciamento e non prevede il caricamento del peso pilota e passeggero sul cavalletto laterale.

Nella salita e nella discesa il peso del veicolo può causare uno sbilanciamento con conseguente perdita di equilibrio e la possibilità di caduta e rovesciamento.

ATTENZIONE

IL PILOTA E' SEMPRE IL PRIMO A SALIRE E L'ULTIMO A SCENDERE DAL VEICOLO ED E' LUI A GOVERNARE L'EQUILIBRIO E LA STABILITA' NELLA FASE DI SALITA E DI DISCESA DEL PASSEGGERO

Peraltro il passeggero deve salire e scendere dal veicolo muovendosi con cautela per non sbilanciare il veicolo e il pilota.

ATTENZIONE

E' COMPITO DEL PILOTA ISTRUIRE IL PASSEGGERO SULLA MODALITA' DI SALITA E DI DISCESA DAL VEICOLO.

PER LA SALITA E LA DISCESA DEL PASSEGGERO IL VEICOLO E' DOTATO DI APPOSITI POGGIAPIEDI PAS-

Der Seitenständer wurde dafür konzipiert das Fahrzeuggewicht nur mit wenig Ladung, ohne Fahrer und Beifahrer, zu halten.

Das Aufsteigen in Fahrposition mit dem Fahrzeug auf den Seitenständer gelagert ist nur gestattet, um das Fallen oder Umkippen zu vermeiden. Das Fahrer- und Beifahrgewicht sollen nicht auf den Seitenständer gelagert werden.

Beim Auf- und Absteigen könnte das Fahrzeug aus dem Gleichgewicht geraten und dadurch fallen oder umkippen.

Achtung

DER FAHRER SOLL IMMER ALS ERSTER AUF- UND ALS LETZTER ABSTEIGEN, DA ER DAS GLEICHGEWICHT DES FAHRZEUGES UND DESSEN STABILITÄT BEIM AUF- UND ABSTEIGEN DES BEIFAHRERS MANÖVRIEREN SOLL

Ausserdem soll sich der Beifahrer beim Auf- und Absteigen vorsichtig bewegen, um das Fahrzeug und den Fahrer nicht aus dem Gleichgewicht zu bringen.

Achtung

DER FAHRER SOLL DEM BEIFAHRER BEIBRINGEN, WIE ER AUF DAS FAHRZEUG STEIGEN BZW. VOM FAHRZEUG ABSTEIGEN SOLL.

SEGGERO. IL PASSEGGERO DEVE UTILIZZARE SEMPRE IL POGGIAPIEDI SINISTRO PER SALIRE E PER SCENDERE DAL VEICOLO.

NON SCENDERE E NEMMENO TENTARE DI SCENDERE DAL VEICOLO SALTANDO O ALLUNGANDO LA GAMBA PER TOCCARE TERRA. IN ENTRAMBI I CASI L'EQUILIBRIO E LA STABILITA' DEL VEICOLO SAREBBERO COMPROMESSI.

ATTENZIONE

IL BAGAGLIO O LE COSE ANCORATE ALLA PARTE POSTERIORE DEL VEICOLO POSSONO CREARE UN OSTACOLO NELLA SALITA E NELLA DISCESA DAL VEICOLO.

IN OGNI CASO PREVEDERE ED ESEGUIRE UN MOVIMENTO BEN CONTROLLATO DELLA GAMBA DESTRA, CHE DEVE EVITARE E SUPERARE LA PARTE POSTERIORE DEL VEICOLO (CODONE O BAGAGLIO) SENZA CAUSARE LO SBILANCIAMENTO DELLO STESSO.

SALITA

- Impugnare correttamente il manubrio e salire sul veicolo senza caricare il proprio peso sul cavalletto laterale.

ZUM AUF- UND ABSTEIGEN DES BEIFAHRERS IST DAS FAHRZEUG MIT ENTSPRECHENDEN FUSSRÄSTEN VERSEHEN. DER BEIFAHRER SOLL SICH BEIM AUF- UND ABSTEIGEN IMMER AUF DIE LINKE FUSSRÄSTE STÜTZEN.

UM AUS DEM FAHRZEUG ABZUSTEIGEN, NICHT HERUNTERSPRINGEN ODER DIE FÜSSE ZUM BODEN AUSSTRECKEN. IN BEIDEN FÄLLEN KÖNNTE DIE FAHRZEUGSTABILITÄT BEEINTRÄCHTIGT WERDEN.

Achtung

DAS GEPÄCK ODER IM HECK BEFESTIGTE GEGENSTÄNDE KÖNNEN BEIM AUF- ODER ABSTEIGEN EIN HINDERNIS DARSTELLEN.

HIERZU DAS RECHTE BEIN SCHWUNGVOLL ÜBER DEN HINTERTEIL (HECKVERKLEIDUNG ODER GEPÄCK) HEBEN, OHNE DAS FAHRZEUG AUS DEM GLEICHGEWICHT ZU BRINGEN.

AUFSTEIGEN

- Den Lenker richtig halten und auf das Fahrzeug steigen ohne das eigene Gewicht auf den Seitenständer zu verlagern.

ATTENZIONE

NEL CASO NON SI RIUSCISSE AD APPOGGIARE ENTRAMBI I PIEDI A TERRA, APPOGGIARE IL DESTRO (NEL CASO DI SBILANCIAMENTO IL LATO SINISTRO E' "PROTETTO" DAL CAVALLETTA LATERALE) E TENERE IL SINISTRO PRONTO ALL'APPOGGIO.

- Appoggiare entrambi i piedi a terra e raddrizzare il veicolo in posizione di marcia tenendolo in equilibrio.

ATTENZIONE

IL PILOTA NON DEVE ESTRARRE O TENTARE DI ESTRARRE I POGGIAPIEDI PASSEGGERO DALLA POSIZIONE DI GUIDA, POTREBBE COMPROMETTERE L'EQUILIBRIO E LA STABILITA' DEL VEICOLO.

- Far estrarre, al passeggero, i due poggiapiedi passeggero.
- Istruire il passeggero nella salita sul veicolo.
- Agire con il piede sinistro sul cavalletto laterale e farlo rientrare completamente.

DISCESA

- Scegliere la zona di parcheggio.

Achtung

SOLLTE ES NICHT MÖGLICH SEIN BEIDE FÜSSE AUF DEN BODEN ZU STELLEN, NUR DEN RECHTEN AUFSETZEN (BEI VERLUST DES GLEICHGEWICHTS IST DIE LINKE SEITE DURCH DEN SEITENSTÄNDER "GESCHÜTZT") UND DEN LINKEN FUSS BEREITHALTEN.

- Beide Füße auf den Boden stellen und das Fahrzeug in Fahrposition bringen und im Gleichgewicht halten.

Achtung

VON DER FAHRPOSITION AUS SOLL DER FAHRER WEDER DIE BEIFAH-RER-FUSSRASTEN HERUNTERKLAPPEN NOCH DIES VERSUCHEN, DA DIES DAS GLEICHGEWICHT UND STABILITÄT DES FAHRZEUGES BEINTRÄCHTIGEN KÖNNTE.

- Der Beifahrer muss die beiden Beifahrer-Fußrasten herausziehen.
- Dem Beifahrer anweisen, wie auf das Fahrzeug gestiegen werden muss.
- Mit dem linken Fuß den Seitenständer vollständig hochklappen.

ABSTEIGEN

- Arrestare il veicolo.



ACCERTARSI CHE IL TERRENO DOVE È STATO PARCHEGGIATO IL MOTOCICLO SIA STABILE, REGOLARE E PRIVO DI OSTACOLI.

- Con il tacco del piede sinistro, agire sul cavalletto laterale ed estenderlo completamente.

ATTENZIONE

NEL CASO NON SI RIUSCISSE AD APPOGGIARE ENTRAMBI I PIEDI A TERRA, APPOGGIARE IL DESTRO (NEL CASO DI SBILANCIAMENTO IL LATO SINISTRO È "PROTETTO" DAL CAVALLETTA LATERALE) E TENERE IL SINISTRO PRONTO ALL'APPOGGIO.

- Appoggiare entrambi i piedi a terra e tenere in equilibrio il veicolo in posizione di marcia.
- Istruire il passeggero nella discesa dal veicolo.

- Einen Parkplatz suchen.
- Das Fahrzeug abstellen.



SICHERSTELLEN, DASS DER UMGEBUNG AN DER STELLE, AN DER DAS MOTORRAD GEPARKT WURDE, STABIL, GLEICHMÄSSIG UND FREI VON HINDERNISSEN IST.

- Mit der Ferse des linken Fußes den Seitenständer bis zur maximalen Ausklappstellung herunterdrücken.

Achtung

SOLLTE ES NICHT MÖGLICH SEIN BEIDE FÜSSE AUF DEN BODEN ZU STELLEN, NUR DEN RECHTEN AUFSETZEN (BEI VERLUST DES GLEICHGEWICHTS IST DIE LINKE SEITE DURCH DEN SEITENSTÄNDER "GESCHÜTZT") UND DEN LINKEN FUSS BEREITHALTEN.

- Beide Füße auf den Boden stellen und das Fahrzeug im Gleichgewicht in Fahrposition halten.
- Dem Beifahrer anweisen, wie vom Fahrzeug abgestiegen werden muss.



**PERICOLO DI CADUTA E DI ROVE-
SCIAMENTO.**

**ASSICURARSI CHE IL PASSEGGERO
SIA SCESO DAL VEICOLO.**

**NON CARICARE IL PROPRIO PESO
SUL CAVALLETTO LATERALE.**

- Inclinare il motociclo finché il cavalletto non tocca il terreno.
- Impugnare correttamente il manubrio e scendere dal veicolo.
- Ruotare il manubrio completamente verso sinistra.
- Portare il poggiatesta passeggero in posizione.

ATTENZIONE



**ACCERTARSI DELLA STABILITA' DEL
VEICOLO.**



**GEFAHR VON FALLEN ODER UMKIP-
PEN.**

**SICHERSTELLEN, DASS DER BEI-
FAHRER ABGESTIEGEN IST.**

**DAS EIGENE GEWICHT NICHT AUF
DEN SEITENSTÄNDER VERLAGERN.**

- Das Fahrzeug soweit neigen, bis der Ständer den Boden berührt.
- Den Lenker richtig festhalten und vom Fahrzeug absteigen.
- Den Lenker ganz nach links einschlagen.
- Die Beifahrer-Fußrasten in Position bringen.

Achtung



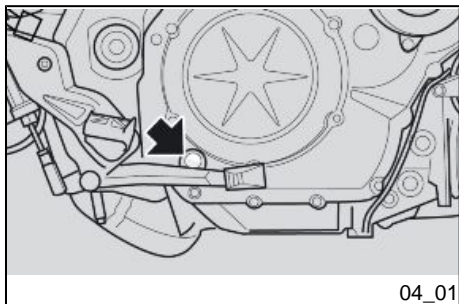
**SICHERSTELLEN, DASS DAS FAHR-
ZEUG STABIL GELAGERT IST.**

DORSODURO 1200 - DORSODURO 1200 ABS - ATC



Cap. 04
La
manutenzione

Kap. 04
Wartung



Verifica livello olio motore (04_01, 04_02, 04_03)

Controllare periodicamente il livello olio motore.

NOTA BENE

ESEGUIRE LE OPERAZIONI DI MANUTENZIONE A INTERVALLI DIMEZZATI SE IL VEICOLO VIENE UTILIZZATO IN ZONE PIOVOSE, POLVEROSE, PERCORSI ACCIDENTATI, O IN CASO DI GUIDA SPORTIVA.



IL CONTROLLO DEL LIVELLO OLIO MOTORE DEVE ESSERE EFFETTUATO A MOTORE CALDO.

EFFETTUANDO IL CONTROLLO LIVELLO OLIO A MOTORE FREDDO, L'OLIO POTREBBE SCENDERE TEMPORANEAMENTE AL DI SOTTO DEL LIVELLO "MIN".

QUESTO NON COSTITUISCE ALCUN PROBLEMA PURCHE' NON SI VERIFICHI L'ACCENSIONE COMBINATA DELLA SPIA DI ALLARME E SUL DISPLAY DELL'ICONA PRESSIONE OLIO MOTORE.

ATTENZIONE

PER RISCALDARE IL MOTORE E PORTARE L'OLIO MOTORE IN TEM-

Kontrolle Motorölstand (04_01, 04_02, 04_03)

Den Motorölstand regelmäßig prüfen.

ANMERKUNG

BEI SPORTLICHER FAHRWEISE ODER WENN DAS FAHRZEUG AUF NASSEN UND STAUBIGEN STRASSEN BZW. AUF UNEBENEM GELÄNDE BENUTZT WIRD, MÜSSEN DIE INSPEKTIONS- UND WARTUNGSARBEITEN DOPPELT SO HÄUFIG VORGENOMMEN WERDEN.



DIE KONTROLLE DES MOTORÖLSTANDES MUSS BEI WARMEM MOTOR AUSGEFÜHRT WERDEN.

WIRD DIE ÖLSTANDKONTROLLE BEI KALTEM MOTOR AUSGEFÜHRT, KÖNNTE DAS ÖL VORLÄUFIG UNTER DEM "MIN"-NIVEAU SINKEN.

DIES STELLT KEIN PROBLEM DAR, ES SEI DENN DIE ALARM-KONTROLLLAMPE UND DAS SYMBOL MOTORÖLDRUCK AM DISPLAY LEUCHTEN GLEICHZEITIG AUF.

Achtung

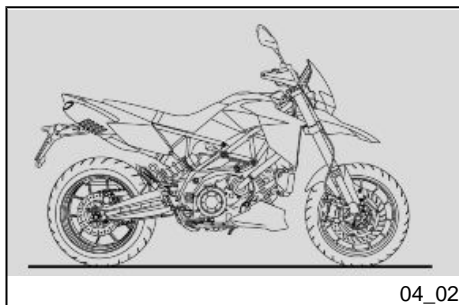
UM DEN MOTOR ANZUWÄRMEN UND DAS MOTORÖL IN BETRIEBSTEMPERATUR ZU BRINGEN, DEN MOTOR

PERATURA D'ESERCIZIO, NON LASCIARE FUNZIONARE IL MOTORE AL MINIMO DEI GIRI CON VEICOLO FERMO.

LA PROCEDURA CORRETTA PREVEDE DI EFFETTUARE IL CONTROLLO DOPO UN VIAGGIO O DOPO AVER PERCORSO 15 km (10 mi) CIRCA SU UN PERCORSO EXTRAURBANO (SUFFICIENTI PER PORTARE IN TEMPERATURA L'OLIO MOTORE).

NICHT IM LEERLAUF BEI STILLSTEHENDEM FAHRZEUG LAUFEN LASSEN.

RICHTIG WÄRE ES EINE KONTROLLE NACH EINER REISE ODER EINER FAHRT VON CA. 15 km (10 Meilen) AUF EINER LANDSTRASSE AUSZUFÜHREN (GENÜGT, UM DAS MOTORÖL AUF BETRIEBSTEMPERATUR ZU BRINGEN).



04_02

- Arrestare il motore e attendere almeno cinque minuti per permettere al lubrificante di tornare correttamente in coppa.
- Tenere il veicolo in posizione verticale, su una strada piana, con le due ruote appoggiate al suolo.
- Verificare attraverso l'apposito oblò d'ispezione, posizionato sul carter frizione, del livello olio.

MAX = livello massimo.

MIN = livello minimo

La differenza tra "MAX" e "MIN" è di circa 460 cc (28.07 cu in).

- Il livello è corretto, se raggiunge approssimativamente il livello "MAX".

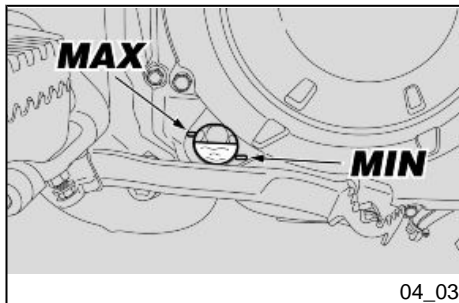
- Den Motor abschalten und mindestens fünf Minuten warten, damit das Schmiermittel richtig in die Ölwanne zurücklaufen kann.
- Das Fahrzeug senkrecht, auf ebener Straße, mit beiden Rädern auf dem Boden halten.
- Den Ölstand durch das entsprechende Schauglas am Kupplungsgehäuse prüfen.

MAX = maximaler Füllstand.

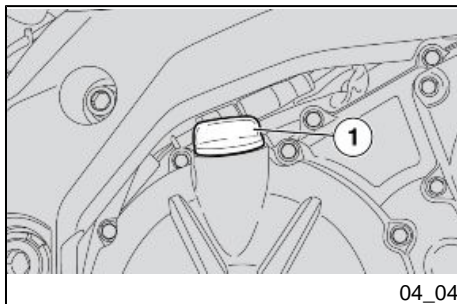
MIN = minimaler Füllstand

Der Unterschied zwischen "MAX" und "MIN" beträgt ungefähr 460 cm³ (28.07 cu in).

- Der Füllstand ist richtig, wenn er ungefähr bis zur Markierung "MAX" reicht.



04_03



ATTENZIONE

IL VEICOLO DEVE ESSERE SCARICO.

Rabbocco olio motore (04_04)

ATTENZIONE



NON OLTREPASSARE LA MARCATURA "MAX" E NON ANDARE AL DI SOTTO DELLA MARCATURA "MIN", PER NON CAUSARE GRAVI DANNI AL MOTORE.

Se necessario, ripristinare il livello dell'olio motore:

- Svitare e togliere il tappo (1).

Se viene utilizzato un imbuto o altro, assicurarsi della perfetta pulizia.



NON AGGIUNGERE ADDITIVI O ALTRE SOSTANZE ALL'OLIO.

ATTENZIONE

UTILIZZARE OLIO CONFORME ALLE SPECIFICHE PREVISTE NELLA TA-

Achtung

DAS FAHRZEUG MUSS ENTLADEN SEIN.

Nachfüllen von Motoröl (04_04)

Achtung



UM SCHWERE MOTORSCHÄDEN ZU VERMEIDEN, NIEMALS DIE MARKIERUNG "MAX" ÜBER- UND DIE MARKIERUNG "MIN" UNTERSCHREITEN.

Gegebenenfalls den Motorölstand auffüllen.

- Den Deckel (1) abschrauben.

Falls Trichter oder ähnliche Hilfsmittel verwendet werden, sicherstellen, dass diese vollkommen sauber sind.



NIEMALS ADDITIVE ODER ANDERE SUBSTANZEN DEM ÖL HINZUFÜGEN.

Achtung

ÖL VERWENDEN, DAS DEN ANGABEN AUS DER TABELLE EMPFOHLE-

BELLA PRODOTTI CONSIGLIATI A FINE LIBRETTO.

- Rabboccare nel serbatoio ripristinando il giusto livello.

Sostituzione olio motore

ATTENZIONE

PER LA SOSTITUZIONE DELL'OLIO MOTORE RIVOLGERSI AD UN Concessionario Ufficiale aprilia O SE SIETE PERSONE ESPERTE E QUALIFICATE, POTETE FARE RIFERIMENTO ALLE INDICAZIONI PRESENTI NEL MANUALE D'OFFICINA ACQUISTABILE PRESSO LO STESSO Concessionario Ufficiale aprilia.

Sostituzione filtro olio motore

ATTENZIONE

PER LO SMONTAGGIO E LA PULIZIA DEL FILTRO OLIO MOTORE RIVOLGERSI AD UN Concessionario Ufficiale aprilia O SE SIETE PERSONE ESPERTE E QUALIFICATE, POTETE FARE RIFERIMENTO ALLE INDICAZIONI PRESENTI NEL MANUALE D'OFFICINA ACQUISTABILE PRESSO

NE PRODUKTE AM ENDE DER BEDIENTUNGSANLEITUNG ENTSPRICHT.

- Nachfüllen, bis der festgelegte Ölstand erreicht wurde.

Motorölwechsel

Achtung

WENDEN SIE SICH FÜR DEN MOTORÖLWECHSEL AN EINEN offiziellen Aprilia-Vertragshändler. SIND SIE EIN AUSGEBILDETER FACHMANN, VERWEISEN WIR AUF DIE ANGABEN IM WERKSTATTHANDBUCH, DAS BEI DEM GLEICHEN offiziellen Aprilia-Vertragshändler GEKAUFT WERDEN KANN.

Wechseln des Motorölfilters

Achtung

WENDEN SIE SICH FÜR DEN AUSBAU UND DIE REINIGUNG DES MOTORÖLFILTERS AN EINEN offiziellen Aprilia-Vertragshändler. SIND SIE EIN AUSGEBILDETER FACHMANN, VERWEISEN WIR AUF DIE ANGABEN IM WERKSTATTHANDBUCH, DAS BEI DEM GLEICHEN offiziellen Aprilia-

LO STESSO Concessionario Ufficiale aprilia.

Vertragshändler GEKAUFT WERDEN KANN.

Pneumatici

Questo veicolo è dotato di pneumatici senza camera d'aria (tubeless).



CONTROLLARE PERIODICAMENTE LA PRESSIONE DI GONFIAGGIO DEGLI PNEUMATICI A TEMPERATURA AMBIENTE.

SE GLI PNEUMATICI SONO CALDI, LA MISURAZIONE NON È CORRETTA.

EFFETTUARE LA MISURAZIONE SOPRATTUTTO PRIMA E DOPO OGNI LUNGO VIAGGIO.

SE LA PRESSIONE DI GONFIAGGIO È TROPPO ALTA, LE ASPERITÀ DEL TERRENO NON VENGONO AMMORTIZZATE E SONO QUINDI TRASMESSE AL MANUBRIO, COMPROMETTENDO COSÌ IL COMFORT DI MARCIA E RIDUCENDO ANCHE LA TENUTA DI STRADA IN CURVA.

SE, VICEVERSA, LA PRESSIONE DI GONFIAGGIO È INSUFFICIENTE, I FIANCHI DEGLI PNEUMATICI LAVORANO MAGGIORMENTE, E POTREBBERO VERIFICARSI LO SLITTAMEN-

Reifen

Das Fahrzeug ist mit schlauchlosen Reifen (Tubeless) ausgestattet.



DER REIFENDRUCK MUSS REGELMÄSSIG BEI KALTEN REIFEN GEPRÜFT WERDEN.

BEI WARMEN REIFEN IST DER MESSWERT NICHT RICHTIG.

DEN REIFENDRUCK BESONDERS VOR LÄNGEREN FAHRTEN PRÜFEN.

BEI EINEM ZU HOHEN REIFENDRUCK WERDEN DIE UNEBENHEITEN DES BODENS NICHT GEDÄMPFT UND DAHER AUF DEN LENKER ÜBERTRAGEN. DAS BEEINTRÄCHTIGT DEN FAHRKOMFORT UND VERRINGERT DIE STRASSENHAFTUNG BEI KURVENFAHRTEN.

BEI EINEM ZU NIEDRIGEN REIFENDRUCK WERDEN DIE REIFENWÄNDE STÄRKER BELASTET, DER REIFEN KÖNNTE AUF DER FELGE RUTSCHEN ODER SICH ABLÖSEN, WAS ZU EINEM VERLUST ÜBER DIE FAHRZEUGKONTROLLE FÜHREN WÜRDE.

TO DELLA GOMMA SUL CERCHIO OPPURE IL SUO DISTACCO, CON CONSEGUENTE PERDITA DI CONTROLLO DEL VEICOLO.

IN CASO DI FRENATE BRUSCHE, GLI PNEUMATICI POTREBBERO FUORIUSCIRE DAI CERCHI.

NELLE CURVE, INFINE, IL VEICOLO POTREBBE SBANDARE.

CONTROLLARE LO STATO SUPERFICIALE E L'USURA, IN QUANTO UNA PESSIMA CONDIZIONE DEGLI PNEUMATICI COMPROMETTEREBBE L'ADERENZA ALLA STRADA E LA MANOVRAIBILITÀ DEL VEICOLO.

SOSTITUIRE LO PNEUMATICO SE USURATO O SE UNA EVENTUALE FORATURA NELLA ZONA DEL BATTISTRADA HA DIMENSIONI MAGGIORI A 5 mm (0,197 in).

DOPO AVER RIPARATO UNO PNEUMATICO, FAR ESEGUIRE L'EQUILIBRATURA DELLE RUOTE. USARE ESCLUSIVAMENTE PNEUMATICI DELLE DIMENSIONI INDICATE DALLA CASA.

CONTROLLARE CHE LE VALVOLE DI GONFIAGGIO SIANO SEMPRE MUNITE DEI TAPPINI, ONDE EVITARE UN IMPROVVISO SGONFIAGGIO DEGLI PNEUMATICI. LE OPERAZIONI DI SOSTITUZIONE, RIPARAZIONE, MANUTENZIONE ED EQUILIBRATURA SO-

BEI VOLLBREMSUNGEN KÖNNTEN SICH DIE REIFEN AUS DEN FELGEN LÖSEN.

BEI KURVENFAHRTEN KÖNNTE DAS FAHRZEUG INS SCHLEUDERN GERATEN.

DEN ZUSTAND DER REIFENDECKE KONTROLLIEREN. EIN SCHLECHTER ZUSTAND BEEINTRÄCHTIGT DIE STRASSENHAFTUNG UND LENKBARKEIT DES FAHRZEUGS.

DIE REIFEN MÜSSEN GEWECHSELT WERDEN, WENN SIE ABGENUTZT SIND ODER EIN LOCH AUF DER LAUFFLÄCHE GRÖßER ALS 5 mm (0,197 in) IST.

NACH EINER REIFENREPARATUR MÜSSEN DIE REIFEN AUSGEWUCHTET WERDEN. AUSSCHLIESSLICH REIFEN MIT DEM VOM HERSTELLER ANGEGEBENEN MASSEN VERWENDEN.

PRÜFEN, DASS AUF DEN REIFENVENTILEN IMMER DIE SCHUTZKAPPEN AUFGESETZT SIND, UM EIN PLÖTZLICHES ENTWEICHEN DER LUFT AUS DEN REIFEN ZU VERMEIDEN. DER REIFENWECHSEL, DAS AUSWUCHTEN, DIE REPARATUR UND WARTUNG DER REIFEN SIND SEHR WICHTIG UND MÜSSEN STETS MIT GEEIGNETEM WERKZEUG UND DER NÖTIGEN ERFAHRUNG VORGENOMMEN WERDEN.

NO MOLTO IMPORTANTI, DEVONO ESSERE ESEGUITE CON ATTREZZI APPROPRIATI E CON LA NECESSARIA ESPERIENZA.

PER QUESTO MOTIVO, SI CONSIGLIA DI RIVOLGERSI A UN Concessionario Ufficiale aprilia O UN GOMMISTA SPECIALIZZATO PER L'ESECUZIONE DELLE PRECEDENTI OPERAZIONI. SE GLI PNEUMATICI SONO NUOVI, POSSONO ESSERE RICOPERTI DI UNA PATINA SCIVOLOSA: GUIDARE CON CAUTELA PER I PRIMI CHILOMETRI. NON UNGERE CON LIQUIDO NON IDONEO GLI PNEUMATICI. SE GLI PNEUMATICI SONO VECCHI, ANCHE SE NON COMPLETAMENTE USURATI, POSSONO INDURIRSI E NON GARANTIRE LA TENUTA DI STRADA.

IN QUESTO CASO SOSTITUIRE GLI PNEUMATICI.

Limite minimo di profondità battistrada:

anteriore e posteriore 2 mm (0.079 in) (USA 3 mm - 0.118 in) e comunque non inferiore a quanto prescritto dalla legislazione in vigore nel paese di utilizzo del veicolo.

WENDEN SIE SICH FÜR DIESE ARBEITEN AN EINEN offiziellen aprilia-Vertragshändler ODER AN EINE REIFENFACHWERKSTATT. NEUE REIFEN KÖNNEN EINEN RUTSCHIGEN BELAG HABEN: DIE ERSTEN KILOMETER SEHR VORSICHTIG FAHREN. DIE REIFEN NICHT MIT UNGEEIGNETEN FLÜSSIGKEITEN SCHMIEREN. ALTE REIFEN, AUCH WENN SIE NOCH NICHT VOLLSTÄNDIG ABGENUTZT SIND, KÖNNEN HART WERDEN UND NICHT MEHR DIE STRASSENHAFTUNG GARANTIEREN.

IN DIESEM FALL MÜSSEN DIE REIFEN GEWECHSELT WERDEN.

Mindestprofiltiefe der Radlauffläche:

vorne und hinten 2 mm (0.079 in) (USA 3 mm - 0.118 in) und auf keinen Fall geringer als in den geltenden Gesetzesvorschriften des Fahrzeug-Einsatzlandes vorgeschrieben.

Smontaggio candela

ATTENZIONE

PER LO SMONTAGGIO, LA VERIFICA, LA PULIZIA E LA SOSTITUZIONE DELLE CANDELE RIVOLGERSI AD UN Concessionario Ufficiale aprilia O SE SIETE PERSONE ESPERTE E QUALIFICATE, POTETE FARE RIFERIMENTO ALLE INDICAZIONI PRESENTI NEL MANUALE D'OFFICINA ACQUISTABILE PRESSO LO STESSO Concessionario Ufficiale aprilia.

Ausbau der zündkerze

Achtung

WENDEN SIE SICH FÜR DEN AUSBAU, DIE KONTROLLE UND REINIGUNG DER ZÜNDKERZEN AN EINEN offiziellen aprilia-Vertragshändler. SIND SIE EIN AUSGEBILDETER FACHMANN, VERWEISEN WIR AUF DIE ANGABEN IM WERKSTATTHANDBUCH, DAS BEI DEM GLEICHEN offiziellen aprilia-Vertragshändler GEKAUFT WERDEN KANN.

Smontaggio filtro aria

ATTENZIONE

PER LO SMONTAGGIO, LA VERIFICA E LA SOSTITUZIONE DEL FILTRO ARIA RIVOLGERSI AD UN Concessionario Ufficiale aprilia O SE SIETE PERSONE ESPERTE E QUALIFICATE, POTETE FARE RIFERIMENTO ALLE INDICAZIONI PRESENTI NEL MANUALE D'OFFICINA ACQUISTABILE PRESSO LO STESSO Concessionario Ufficiale aprilia.

Ausbau luftfilter

Achtung

WENDEN SIE SICH FÜR DEN AUSBAU UND DEN WECHSEL DES LUFTFILTERS AN EINEN offiziellen aprilia-Vertragshändler. SIND SIE EIN AUSGEBILDETER FACHMANN, VERWEISEN WIR AUF DIE ANGABEN IM WERKSTATTHANDBUCH, DAS BEI DEM GLEICHEN offiziellen aprilia-Vertragshändler GEKAUFT WERDEN KANN.

**Livello liquido di
raffreddamento (04_05, 04_06)**

NON UTILIZZARE IL VEICOLO SE IL LIVELLO DEL LIQUIDO REFRIGERANTE È AL DI SOTTO DEL LIVELLO MINIMO «MIN».

ATTENZIONE

IL LIQUIDO REFRIGERANTE È NOCIVO SE INGERITO; IL CONTATTO CON LA PELLE O GLI OCCHI POTREBBE CAUSARE IRRITAZIONI. SE IL LIQUIDO VENISSE A CONTATTO CON LA PELLE O GLI OCCHI, RISCIACQUARE A LUNGO CON ACQUA ABBONDANTE E CONSULTARE IL MEDICO. SE INGERITO, PROVOCARE IL VOMITO, SCIACQUARE BOCCA E GOLA CON ABBONDANTE ACQUA E CONSULTARE IMMEDIATAMENTE UN MEDICO.

ATTENZIONE

PORRE ATTENZIONE A NON VERSARE IL LIQUIDO REFRIGERANTE SULLE PARTI ROVENTI DEL MOTORE E DELL'IMPIANTO DI SCARICO; POTREBBE INCENDIARSI EMETTENDO

**Kühlflüssigkeitsstand (04_05,
04_06)**

DAS FAHRZEUG NICHT BENUTZEN, WENN DER KÜHLFLÜSSIGKEITSSTAND UNTER «MIN» ABGEFALLEN IST.

Achtung

DIE KÜHLFLÜSSIGKEIT IST BEI EINNAHME GIFTIG. DER KONTAKT MIT HAUT UND AUGEN KANN REIZUNGEN VERURSACHEN. KOMMT DIE FLÜSSIGKEIT MIT HAUT ODER AUGEN IN KONTAKT, SOFORT MIT REICHLICH FLIESENDEM WASSER ABSPÜLEN UND EINEN ARZT AUFsuchen. BEI EINNAHME ERBRECHEN HERVORRUFEN, MUND UND HALS MIT REICHLICH FLIESENDEM WASSER AUSSPÜLEN UND SOFORT EINEN ARZT AUFsuchen.

Achtung

DARAUF ACHTEN KÜHLFLÜSSIGKEIT NICHT AUF DIE HEISSEN TEILE DES MOTORS UND DER AUSPUFFANLAGE ZU SCHÜTTEN; SIE KÖNNTE SICH MIT UNSICHTBARER FLAMME

FIAMME INVISIBILI. NEL CASO DI INTERVENTI DI MANUTENZIONE, SI CONSIGLIA L'UTILIZZO DI GUANTI IN LATTICE. PER LA SOSTITUZIONE, RIVOLGERSI A UN Concessionario Ufficiale aprilia.

NON DISPERDERE IL LIQUIDO NELL'AMBIENTE.

TENERE LONTANO DALLA PORTATA DEI BAMBINI.

NON TOGLIERE IL TAPPO DEL VASO DI ESPANSIONE (1) A MOTORE CALDO, PERCHE' IL REFRIGERANTE E' SOTTO PRESSIONE E A TEMPERATURA ELEVATA. AL CONTATTO CON LA PELLE O I VESTITI PUO' CAUSARE SERIE USTIONI E/O DANNI.

NOTA BENE

PER LA SOSTITUZIONE RIVOLGERSI A UN Concessionario Ufficiale aprilia.

AVVERTENZA

EFFETTUARE A MOTORE FREDDO LE OPERAZIONI DI CONTROLLO E RABBOCCO LIQUIDO REFRIGERANTE

ENTZÜNDEN. BEI WARTUNGSARBEITEN SOLLTEN LATEX-HANDSCHUHE GETRAGEN WERDEN. ZUM WECHSEL WENDEN SIE SICH BITTE AN EINEN offiziellen Aprilia-Vertragshändler.

FREISETZUNG VON FLÜSSIGKEIT IN DIE UMWELT VERMEIDEN.

VON KINDERN FERNHALTEN.

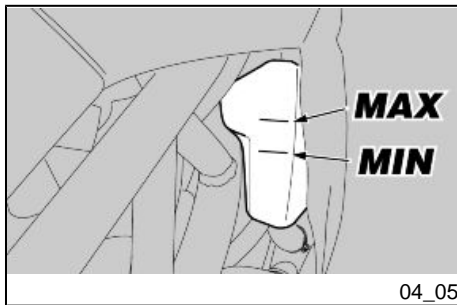
BEI HEISSEM MOTOR NICHT DEN DECKEL (1) VOM AUSDEHNUNGSGEFÄSS ABNEHMEN, WEIL DIE KÜHLFLÜSSIGKEIT BEI HOHEN TEMPERATUREN UNTER DRUCK STEHT. BEI KONTAKT MIT HAUT ODER KLEIDUNG KANN SIE SCHWERE VERBRÜHUNGEN BZW. SCHÄDEN VERURSACHEN.

ANMERKUNG

FÜR DEN WECHSEL WENDEN SIE SICH BITTE AN EINEN OFFIZIELLEN Aprilia-VERTRAGSHÄNDLER.

Warnung

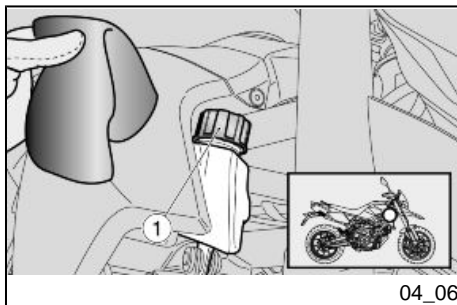
DIE KONTROLLE UND DAS NACHFÜLLEN DER KÜHLFLÜSSIGKEIT MÜSSEN BEI KALTEM MOTOR VORGENOMMEN WERDEN.



04_05

CONTROLLO E RABBOCCO

- Arrestare il motore e attendere che si raffreddi.
- Tenere il veicolo in posizione verticale e con le ruote appoggiate al suolo.
- Sterzare il manubrio verso sinistra mantenendo il veicolo in posizione verticale.
- Accertarsi che il livello del liquido, contenuto nel vaso di espansione, sia compreso tra i riferimenti "MAX" ("MAX"= livello massimo) e "MIN" ("MIN"= livello minimo)



04_06

In caso contrario:

- Rimuovere il tappo di riempimento (1).
- Rabboccare con liquido refrigerante consigliato, sino a che il livello del liquido raggiunga approssimativamente il riferimento "MAX". Non superare tale livello al fine di evitare una fuoriuscita del liquido durante il funzionamento del motore.
- Riposizionare e bloccare il tappo di riempimento (1).

KONTROLLE UND NACHFÜLLEN

- Den Motor abstellen und abwarten, bis er abgekühlt ist.
- Das Fahrzeug senkrecht und mit beiden Rädern auf dem Boden halten.
- Den Lenker nach links drehen und das Fahrzeug senkrecht halten.
- Sicherstellen, dass der Flüssigkeits-Füllstand im Ausdehnungsgefäß zwischen den Markierungen "MAX" ("MAX"= Höchst-Füllstand) und "MIN" ("MIN"= Mindest-Füllstand) liegt.

Andernfalls:

- Die Einfüllschraube (1) abschrauben.
- Soviel Kühflüssigkeit nachfüllen, bis ungefähr der "MAX" Füllstand erreicht ist. Niemals diesen Füllstand überschreiten, um ein Austreten der Flüssigkeit während des Motorbetriebs zu vermeiden.
- Die Einfüllschraube (1) wieder anbringen und festschrauben.

ATTENZIONE

NEL CASO DI CONSUMO ECCESSIVO DI LIQUIDO REFRIGERANTE E NEL CASO IN CUI IL SERBATOIO RIMANGA VUOTO, CONTROLLARE CHE NON CI SIANO PERDITE NEL CIRCUITO.

Achtung

BEI EINEM ERHÖHTEN VERBRAUCH VON KÜHLFLÜSSIGKEIT, ODER WENN DER TANK LEER BLEIBT, KONTROLLIEREN, DASS KEIN LECK IM KÜHLKREISLAUF BESTEHT.

Controllo livello liquido freni (04_07, 04_08)

Per il freno anteriore:

- posizionare il veicolo sul cavalletto e ruotare il manubrio in modo che il liquido contenuto nel serbatoio sia parallelo al bordo del serbatoio stesso.
- Verificare che il liquido contenuto nel serbatoio superi il riferimento "**MIN**".

Per il freno posteriore:

- mantenere il veicolo in posizione verticale e verificare che il liquido contenuto nel serbatoio sia parallelo al bordo del serbatoio stesso.
- Verificare che il liquido contenuto nel serbatoio superi il riferimento "**MIN**".

Se il liquido non raggiunge almeno il riferimento "**MIN**" provvedere al rabbocco.

Kontrolle bremsflüssigkeitsstand (04_07, 04_08)

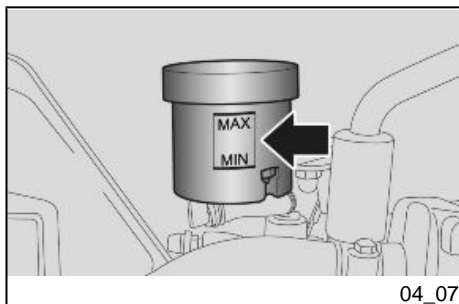
Für die Vorderradbremse:

- Das Fahrzeug auf den Ständer stellen und den Lenker so drehen, dass die Bremsflüssigkeit parallel zum Behälterrand steht.
- Prüfen, dass die Flüssigkeit im Behälter oberhalb der Markierung "**MIN**" steht.

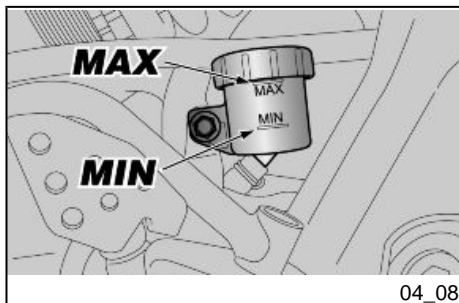
Für die Hinterradbremse:

- Das Fahrzeug senkrecht halten und prüfen, dass die Flüssigkeit im Behälter parallel zum Behälterrand steht.
- Prüfen, dass die Flüssigkeit im Behälter oberhalb der Markierung "**MIN**" steht.

Wenn die Flüssigkeit nicht mindestens bis zur Markierung "**MIN**" muss nachgefüllt werden.



04_07



04_08

- Verificare l'usura delle pastiglie dei freni, e del disco
- Se le pastiglie e/o il disco non sono da sostituire effettuare il rabbocco.

- Den Verschleiß der Bremsbeläge und der Bremsscheibe überprüfen.
- Müssen die Bremsbeläge und/oder Bremsscheibe nicht ausgetauscht werden, mit dem Nachfüllen fortfahren.

Rabbocco liquido impianto frenante

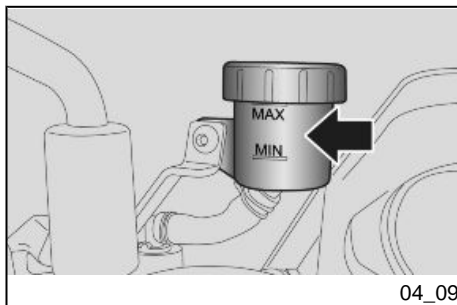
ATTENZIONE

PER IL RABBOCCO DEL LIQUIDO IMPIANTI FRENANTI RIVOLGERSI AD UN Concessionario Ufficiale aprilia O SE SIETE PERSONE ESPERTE E QUALIFICATE, POTETE FARE RIFERIMENTO ALLE INDICAZIONI PRESENTI NEL MANUALE D'OFFICINA ACQUISTABILE PRESSO LO STESSO Concessionario Ufficiale aprilia.

Auffüllen von bremsflüssigkeit

Achtung

WENDEN SIE SICH ZUM NACHFÜLLEN DER BREMSFLÜSSIGKEIT AN EINEN offiziellen aprilia-Vertragshändler. SIND SIE EIN AUSGEBILDETER FACHMANN, VERWEISEN WIR AUF DIE ANGABEN IM WERKSTATTHANDBUCH, DAS BEI DEM GLEICHEN offiziellen aprilia-Vertragshändler GEKAUFT WERDEN KANN.



Controllo livello liquido frizione (04_09)

- Posizionare il veicolo sul cavalletto.
- Ruotare il manubrio in modo che il liquido contenuto nel serbatoio sia parallelo al bordo del serbatoio stesso.
- Verificare che il liquido contenuto nel serbatoio superi il riferimento "MIN".

Se il liquido non raggiunge almeno il riferimento "MIN" provvedere al rabbocco.

Rabbocco liquido frizione

ATTENZIONE

PER IL RABBOCCO DEL LIQUIDO FRIZIONE RIVOLGERSI AD UN Concessionario Ufficiale aprilia O SE SIETE PERSONE ESPERTE E QUALIFICATE, POTETE FARE RIFERIMENTO ALLE INDICAZIONI PRESENTI NEL MANUALE D'OFFICINA ACQUISTABILE PRESSO LO STESSO Concessionario Ufficiale aprilia.

Kontrolle der Kupplungsflüssigkeit (04_09)

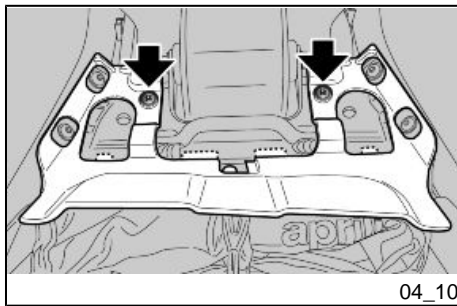
- Das Fahrzeug auf den Ständer stellen.
- Den Lenker so drehen, dass die Flüssigkeit im Behälter parallel zum Behälterranda steht.
- Prüfen, dass die Flüssigkeit im Behälter oberhalb der Markierung "MIN" steht.

Wenn die Flüssigkeit nicht mindestens bis zur Markierung "MIN" reicht, muss nachgefüllt werden.

Nachfüllen der Kupplungsflüssigkeit

Achtung

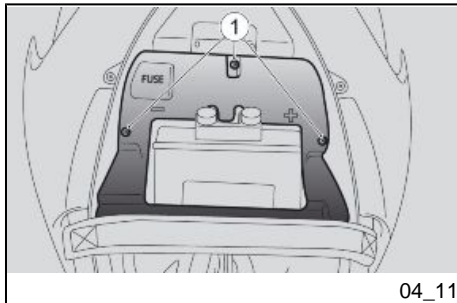
WENDEN SIE SICH ZUM NACHFÜLLEN DER KUPPLUNGSFLÜSSIGKEIT AN EINEN offiziellen aprilia-Vertragshändler. SIND SIE EIN AUSGEBILDETER FACHMANN, VERWEISEN WIR AUF DIE ANGABEN IM WERKSTATT-HANDBUCH, DAS BEI DEM GLEICHEN offiziellen aprilia-Vertragshändler GEKAUFT WERDEN KANN.



04_10

Rimozione batteria (04_10, 04_11, 04_12, 04_13)

- Accertarsi che l'interruttore d'accensione sia in posizione "OFF".
- Rimuovere la sella.
- Svitare e togliere le due viti.
- Rimuovere la protezione posteriormente, sfilando i quattro incastrati (tratteggiati in figura).
- Rimuovere la trousse attrezzi.

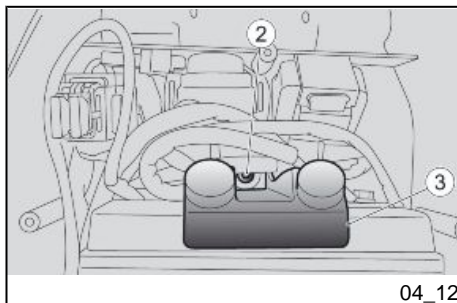


04_11

- Svitare e togliere le tre viti (1).
- Rimuovere la protezione batteria.

Ausbau der Batterie (04_10, 04_11, 04_12, 04_13)

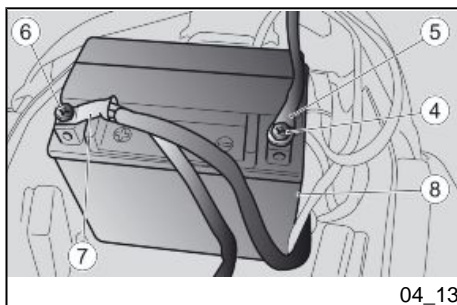
- Sicherstellen, dass das Zündschloss auf "OFF" steht.
 - Die Sitzbank ausbauen.
 - Die zwei Schrauben abschrauben und entfernen.
 - Die vier Steckverbindungen (gestrichelt in der Abbildung) anziehen und die Abdeckung nach hinten ausbauen.
 - Das Bordwerkzeug entfernen.
-
- Die drei Schrauben (1) abschrauben und entfernen.
 - Die Batterie-Abdeckung entfernen.



04_12

- Svitare e togliere la vite (2).
- Rimuovere la staffa (3) di bloccaggio batteria.

- Die Schraube (2) abschrauben und entfernen.
- Die Halterung (3) der Batterie ausbauen.



04_13

- Sollevare la batteria (8).
- Svitare e togliere la vite (4) dal morsetto negativo (-).
- Spostare lateralmente il cavo negativo (5).
- Svitare e togliere la vite (6) dal morsetto positivo (+).
- Spostare lateralmente il cavo positivo (7).
- Afferrare saldamente la batteria (8) e rimuoverla dal suo alloggiamento sollevandola.
- Sistemare la batteria (8) su una superficie piana, in un luogo fresco e asciutto.
- Riposizionare la sella.

- Die Batterie (8) anheben.
- Die Schraube (4) vom Minuspol (-) abschrauben und entfernen.
- Das Minuskabel (5) zur Seite schieben.
- Die Schraube (6) vom Pluspol (+) abschrauben.
- Das Pluskabel (7) zur Seite schieben.
- Die Batterie (8) gut festhalten und durch Anheben aus ihrem Sitz entfernen.
- Die Batterie (8) auf einer ebenen Unterlage an einem kühlen und trockenen Ort aufstellen.
- Die Sitzbank wieder anbringen.

ATTENZIONE

NEL RIMONTAGGIO DELLA BATTERIA FARE ATTENZIONE AL CORRETTO POSIZIONAMENTO DELLA STESSA E A NON INVERTIRE LE POLARITÀ.

Achtung

BEIM WIEDEREINBAU DER BATTERIE DARAUFG ACHTEN, DASS SIE RICHTIG ANGEBRACHT WIRD, UND DASS DIE POLE NICHT VERTAUSCHT WERDEN.

ATTENZIONE

NEL RIMONTAGGIO COLLEGARE PRIMA IL CAVO SUL MORSETTO POSITIVO (+) E POI QUELLO SUL NEGATIVO (-).



CONTROLLARE CHE I TERMINALI DEI CAVI E I MORSETTI DELLA BATTERIA SIANO:

- IN BUONE CONDIZIONI (E NON CORROSI O COPERTI DA DEPOSITO);
- COPERTI DA GRASSO NEUTRO O VASELINA.

Verifica del livello dell'elettrolito

AVVERTENZA

QUESTO VEICOLO E' EQUIPAGGIATO CON UNA BATTERIA DEL TIPO SENZA MANUTENZIONE E NON E' RICHIESTO NESSUN TIPO DI INTERVENTO, SE NON UN SALTUARIO CONTROLLO E UN'EVENTUALE RICARICA.

Achtung

BEIM WIEDEREINBAU ERST DAS KABEL AN DIE POSITIVKLEMME (+) UND DANN DAS ANDERE AN DIE NEGATIVKLEMME (-) ANSCHLIESSEN



SICHERSTELLEN, DASS DIE KABELANSCHLÜSSE UND BATTERIEKLEMMEN:

- IN GUTEM ZUSTAND SIND (NICHT KORRODIERT ODER MIT ABLAGERUNGEN BEDECKT);
- MIT NEUTRALFETT ODER VASELIN GESCHÜTZT SIND.

Kontrolle des elektrolytstandes

Warnung

DIESES FAHRZEUG IST MIT EINER WARTUNGSFREIEN BATTERIE AUSGESTATTET, DESHALB SIND KEINE ARBEITEN ERFORDERLICH. GELENTLICH EINE KONTROLLE AUSFÜHREN UND EVTL. AUFLADEN.

Ricarica batteria

- Rimuovere la batteria.
- Premunirsi di un adeguato caricabatteria.
- Predisporre il caricabatteria per il tipo di ricarica indicata.
- Collegare la batteria al caricabatteria.

ATTENZIONE



DURANTE LA RICARICA O L'USO, PROVVEDERE A UN'ADEGUATA VENTILAZIONE DEL LOCALE, EVITARE L'INALAZIONE DEI GAS EMESSI DURANTE LA RICARICA DELLA BATTERIA.

Accendere il caricabatteria.

Caratteristiche tecniche

MODALITA' DI RICARICA

Ricarica - Normale

Corrente Elettrica - 1,0 A

Tempo - 8-10 ore

Ricarica - Veloce

Corrente elettrica - 10 A

Tempo - 0,5 ore

Nachladen der Batterie

- Die Batterie entfernen.
- Ein geeignetes Batterie-Ladegerät bereitstellen.
- Das Batterie-Ladegerät auf die angegebene Ladeart einstellen.
- Die Batterie am Batterie-Ladegerät anschließen.

Achtung



BEIM AUFLADEN ODER GEBRAUCH FÜR EINE AUSREICHENDE LÜFTUNG DES RAUMS SORGEN UND VERMEIDEN, DIE SICH BEIM AUFLADEN DER BATTERIE BILDENDEN GASE EINZUATMEN.

Das Batterieladegerät einschalten.

Technische angaben

AUFLADEMODUS

Aufladung - Normal

Strom - 1,0 A

Zeit - 8-10 Stunden

Aufladung - Schnell

Strom - 10 A

Zeit - 0,5 Stunden

Lunga inattività



NEL CASO IN CUI IL VEICOLO RIMANGA INATTIVO PER PIU' DI VENTI GIORNI, SCOLLEGARE I FUSIBILI DA 30A, PER EVITARE IL DEGRADO DELLA BATTERIA DOVUTO AL CONSUMO DI CORRENTE DA PARTE DEL COMPUTER MULTIFUNZIONE.

ATTENZIONE

LA RIMOZIONE DEI FUSIBILI DA 30A COMPORTA L'AZZERAMENTO DELLE FUNZIONI: OROLOGIO DIGITALE, INFORMAZIONI DI VIAGGIO E MISURAZIONI CRONOMETRICHE.

Nel caso in cui il veicolo rimanga inattivo per più di quindici giorni è necessario ricaricare la batteria per evitarne la solfatazione.

- Rimuovere la batteria.

Nei periodi invernali o quando il veicolo rimane fermo, per evitarne il degrado, controllare la carica periodicamente (circa una volta al mese).

- Ricaricarla completamente utilizzando una carica normale.

Längerer stillstand



BLEIBT DAS FAHRZEUG LÄNGER ALS ZWANZIG TAGE AUSSER BETRIEB, DIE 30 A-SICHERUNG ABTRENNEN, UM DEN ZERFALL DER BATTERIE INFOLGE DES STROMVERBRAUCHS SEITENS DER MULTIFUNKTIONSELEKTRONIK ZU VERMEIDEN.

Achtung

BEIM ENTFERNEN DER 30A-SICHERUNG WERDEN FOLGENDE FUNKTIONEN AUF NULL GESTELLT: DIGITALUHR, FAHRTINFORMATIONEN UND CHRONOMETERMESSUNGEN.

Sollte das Fahrzeug für mehr als fünfzehn Tage nicht genutzt werden, muss die Batterie, um eine Sulfatation zu vermeiden, aufgeladen werden.

- Die Batterie entfernen.

Während der Winterzeit, oder wenn das Fahrzeug nicht genutzt wird, muss die Batterieladung regelmäßig geprüft werden (ungefähr einmal monatlich), um eine Beschädigung zu vermeiden.

- Die Batterie mit Normalladung vollständig aufladen.

Se la batteria rimane sul veicolo, scollegare i cavi dai morsetti.

Bleibt die Batterie im Fahrzeug, müssen die Kabel von den Polklemmen getrennt werden.

NOTA BENE

LA PRIMA VOLTA CHE SI VUOLE RIAVVIARE IL MOTORE DOPO AVER RICONNESSO I CAVI BATTERIA, È NECESSARIO ATTENDERE 20 SECONDI TRA L'ISTANTE IN CUI SI PORTA LA CHIAVE IN POSIZIONE "KEY ON" E L'ISTANTE IN CUI SI PUO' PREMERE IL PULSANTE DI AVVIAMENTO.

SE SI PROVASSE L'AVVIAMENTO PRIMA DEI 20 SECONDI PRESTABILITI, QUESTO, NON SAREBBE POSSIBILE.

ANMERKUNG

DAS ERSTE MAL, WENN DER MOTOR NACH WIEDERANSCHLIESSEN DER BATTERIEKABEL NEU GESTARTET WERDEN SOLL, MUSS 20 SEKUNDEN GEWARTET WERDEN, NACHDEM DER SCHLÜSSEL AUF "KEY ON" GEDREHT UND BEVOR DER ANLASSER-SCHALTER GEDRÜCKT WIRD.

EIN STARTVERSUCH VOR ABLAUF DER 20 SEKUNDEN IST NICHT MÖGLICH.

Fusibili (04_14, 04_15, 04_16, 04_17)

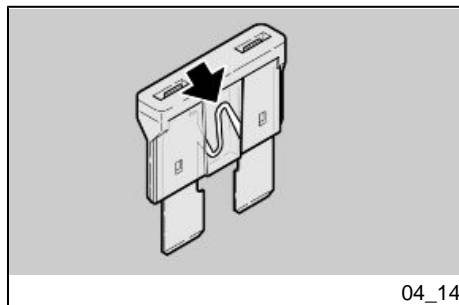
Se si riscontrasse il mancato o irregolare funzionamento di un componente elettrico, o il mancato avviamento del motore, è necessario controllare i fusibili.

Controllare prima i fusibili secondari da 15A e successivamente i fusibili principali da 30A.

Sicurezze (04_14, 04_15, 04_16, 04_17)

Bei einem Ausfall oder unregelmäßiger Funktion eines elektrischen Bauteils oder wenn der Motor nicht gestartet werden kann, müssen die Sicherungen überprüft werden.

Zuerst die 15A-Sicherungen und anschließend die 30A-Hauptsicherungen überprüfen.

**ATTENZIONE**

NON RIPARARE FUSIBILI DIFETTOSI.

NON UTILIZZARE MAI UN FUSIBILE DI POTENZA DIVERSA DA QUELLA SPECIFICATA PER EVITARE DANNI ALL'IMPIANTO ELETTRICO O CORTOCIRCUITI, CON IL RISCHIO DI INCENDI.

ATTENZIONE

QUANDO UN FUSIBILE SI DANNEGGIA FREQUENTEMENTE, È PROBABILE CHE VI SIA UN CORTO CIRCUITO O UN SOVRACCARICO. IN QUESTO CASO CONSULTARE UN Concessionario ufficiale aprilia.

Per il controllo:

- Posizionare su "OFF" l'interruttore di accensione, onde evitare un corto circuito accidentale.
- Aprire il coperchietto della scatola dei fusibili secondari, posta nel lato anteriore sinistro.
- Estrarre un fusibile alla volta e controllare se il filamento è interrotto.
- Prima di sostituire il fusibile ricercare, se possibile, la causa che ha provocato l'inconveniente.

Achtung

DEFEKTE SICHERUNGEN NICHT REPARIEREN.

NIEMALS EINE SICHERUNG MIT EINER ANDEREN LEISTUNG ALS DER ANGEGEBENEN VERWENDEN, UM SCHÄDEN AN DER ELEKTRISCHEN ANLAGE ODER KURZSCHLÜSSE MIT BRANDGEFAHR ZU VERMEIDEN.

Achtung

BRENT EINE SICHERUNG HÄUFIG DURCH, BESTEHT WAHRSCHEINLICH EIN KURZSCHLUSS ODER EINE ÜBERLASTUNG. IN DIESEM FALL EINEN offiziellen Aprilia-Vertragshändler AUFSUCHEN.

Für die Kontrolle:

- Um einen unbeabsichtigten Kurzschluss zu vermeiden, den Zündschlüssel auf "OFF" stellen.
- Den Deckel vom Zusatzsicherungshalter auf der vorderen, linken Seite abnehmen.
- Jeweils eine Sicherung ausbauen und prüfen, ob der Draht unterbrochen ist.
- Wenn möglich, vorm Wechseln einer Sicherung zuerst die Ursache suchen, die das Durch-

- Sostituire il fusibile, se danneggiato, con uno del medesimo amperaggio.
- Effettuare anche per i fusibili principali, posti sotto alla sella, le operazioni descritte precedentemente per i fusibili secondari.

NOTA BENE

SE VENISSE UTILIZZATO UN FUSIBILE DI RISERVA, PROVVEDERE A INSERIRNE UNO UGUALE NELL'APPOSITA SEDE.

ATTENZIONE

LA RIMOZIONE DEI FUSIBILI DA 30A COMPORTA L'AZZERAMENTO DELLE FUNZIONI: OROLOGIO DIGITALE, INFORMAZIONI DI VIAGGIO E MISURAZIONI CRONOMETRICHE.

brennen der Sicherung verursacht hat.

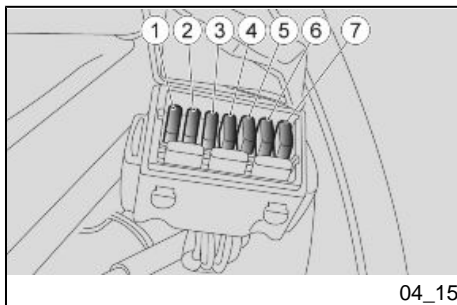
- Ist die Sicherung durchgebrannt, muss sie durch eine Sicherung mit dem gleichen Amperewert ausgewechselt werden.
- Die oben beschriebenen Arbeitsschritte für die Zusatzsicherungen auch an den Hauptsicherungen durchführen, die unter der Sitzbank angebracht sind.

ANMERKUNG

WIRD EINE RESERVESICHERUNG VERWENDET, NICHT VERGESSEN EINE GLEICHE RESERVESICHERUNG IN DIE HALTERUNG EINZUSETZEN.

Achtung

BEIM ENTFERNEN DER 30A-SICHERUNG WERDEN FOLGENDE FUNKTIONEN AUF NULL GESTELLT: DIGITALUHR, FAHRTINFORMATIONEN UND CHRONOMETERMESSUNGEN.



04_15

FUSIBILI SECONDARI (lato anteriore sinistro, sopra al radiatore acqua)

1 - Relè logica luci, Relè logica recovery, Stop, Claxon, Luci di posizione, Luce targa (10 A).

2 - Positivo permanente cruscotto (7,5 A).

3 - Positivo sotto chiave alla centralina ECU (15 A).

4 - Positivo permanente alla centralina ECU (7,5 A).

5 - Bobine, Pompa benzina, Iniettori (15 A).

6 - Logica luci anabbaglianti / abbaglianti (15 A).

7 - Ventole (15 A).

Fusibili di riserva (7,5 - 10 - 15 A)

ZUSATZSICHERUNGEN (vordere, linke Seite, oberhalb Wasserkühler)

1 - Relais Beleuchtungs-Logik, Relais Recovery-Logik, Bremslicht, Hupe, Standlicht, Nummernschildbeleuchtung (10 A).

2 - Plus-Dauerstromversorgung Armaturen Brett (7,5 A).

3 - Plus über Zündschloss zur ECU-Steuer elektronik (15 A).

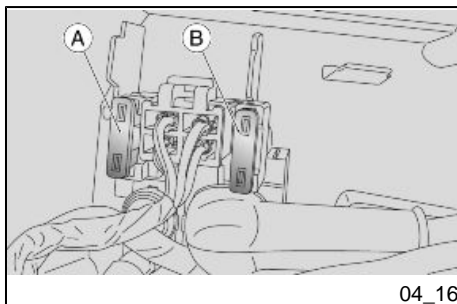
4 - Plus-Dauerstromversorgung zur ECU-Steuer elektronik (7,5 A).

5 - Spulen, Benzinpumpe, Einspritzdüsen (15 A).

6 - Logik Abblendlicht / Fernlicht (15 A).

7 - Kühlgebläse (15 A).

Ersatzsicherungen (7,5 - 10 - 15 A)



04_16

FUSIBILI PRINCIPALI - versione senza ABS (sotto alla sella, rimuovere la protezione batteria)

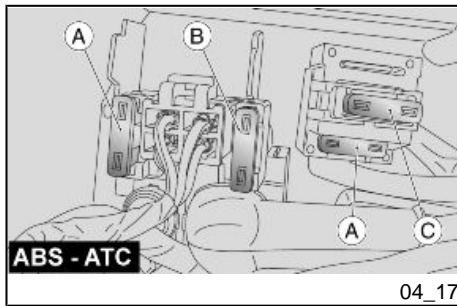
A - Fusibile di riserva (30 A)

B - Ricarica batteria, relè ventole, positivo sotto chiave, sonda lambda (30 A)

HAUPTSICHERUNGEN - Modellversion ohne ABS (unter der Sitzbank, Batterie-Abdeckung entfernen)

A - Ersatzsicherung (30 A)

B - Batterieladung, Kühlgebläserelais, Plus über Zündschloss, Lambdasonde (30 A)



04_17

FUSIBILI PRINCIPALI - versione ABS - ATC (sotto alla sella, rimuovere la protezione batteria)

A - Fusibili di riserva (30 A - 20 A)

B - Ricarica batteria, relè ventole, positivo sotto chiave, sonda lambda, positivo sotto chiave centralina ABS - ATC (30 A)

C - Positivo permanente centralina ABS - ATC (20 A)

HAUPTSICHERUNGEN - Modellversion ABS - ATC (unter der Sitzbank, Batterie-Abdeckung entfernen)

A - Ersatzsicherungen (30 A - 20 A)

B - Batterieladung, Kühlgebläserelais, Plus über Zündschloss, Lambdasonde, Plus über Zündschloss ABS-ATC-Steuererelektronik (30 A)

C - Plus-Dauerstromversorgung ABS-ATC-Steuererelektronik (20 A)

Lampade

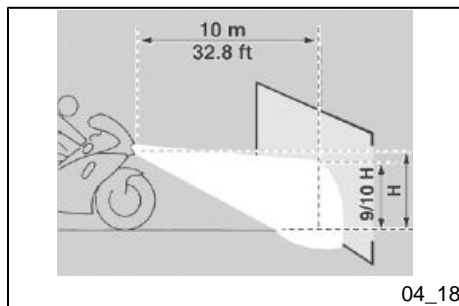
ATTENZIONE

PER LO SMONTAGGIO, LA VERIFICA E LA SOSTITUZIONE DELLA LAMPADINA RIVOLGERSI A UN Concessionario Ufficiale aprilia O SE SIETE PERSONE ESPERTE E QUALIFICATE, POTETE FARE RIFERIMENTO ALLE INDICAZIONI PRESENTI NEL MANUALE D'OFFICINA ACQUISTABILE PRESSO LO STESSO Concessionario Ufficiale aprilia.

Lampen

Achtung

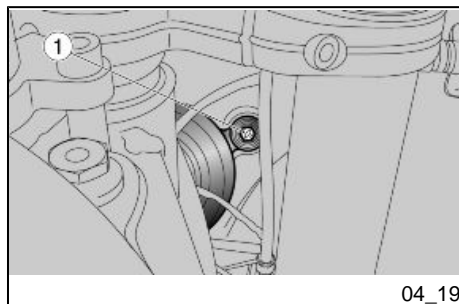
WENDEN SIE SICH FÜR DEN AUSBAU UND WECHSEL DER LAMPE AN EINEN offiziellen aprilia-Vertragshändler. SIND SIE EIN AUSGEBILDETER FACHMANN, VERWEISEN WIR AUF DIE ANGABEN IM WERKSTATTHANDBUCH, DAS BEI DEM GLEICHEN offiziellen aprilia-Vertragshändler GEKAUFT WERDEN KANN.



Regolazione proiettore (04_18, 04_19, 04_20)

NOTA BENE

IN BASE A QUANTO PRESCRITTO DALLA LEGISLAZIONE IN VIGORE NEL PAESE DI UTILIZZO DEL VEICOLO, PER LA VERIFICA DELL'ORIENTAMENTO DEL FASCIO LUMINOSO DEVONO ESSERE ADOTTATE PROCEDURE SPECIFICHE.



EU: Per una verifica rapida del corretto orientamento del fascio luminoso anteriore, porre il veicolo a 10 m (32.8 ft) di distanza da una parete verticale accertandosi che il terreno sia piano. Accendere la luce anabbagliante, sedersi sul veicolo, e verificare che il fascio luminoso proiettato sulla parete sia di poco al di sotto della retta orizzontale del proiettore (circa 9/10 dell'altezza totale).

Per effettuare la regolazione verticale del fascio luminoso:

- Posizionare il veicolo sul cavalletto.
- Operando dal lato posteriore destro del cupolino, agire con un cacciavite corto a croce sulla apposita vite (1). **AVVITANDO** (senso orario), il fascio luminoso si alza; **SVITANDO** (senso antiorario), il fascio luminoso si abbassa.

Einstellung des Scheinwerfers (04_18, 04_19, 04_20)

ANMERKUNG

ZUR KONTROLLE DER AUSRICHTUNG DES SCHEINWERFERSTRAHLS MÜSSEN DIE GÜLTIGEN VORSCHRIFTEN UND VERFAHREN IM JEWEILIGEN LAND, IN DEM DAS FAHRZEUG GENUTZT WIRD, BEACHTET WERDEN.

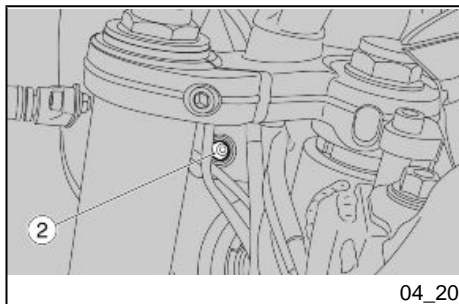
EU: Für eine schnelle Kontrolle der Scheinwerferausrichtung das Fahrzeug in zehn Meter (32.8 ft) Abstand auf einem ebenen Boden vor einer senkrechten Wand aufstellen. Das Abblendlicht einschalten, sich auf das Fahrzeug setzen und prüfen, dass der auf die Wand gerichtete Scheinwerferstrahl knapp unterhalb der Verbindungslinie zwischen Wand und Scheinwerfermitte (ungefähr 9/10 der Gesamthöhe) liegt.

Zur Senkrechteinstellung des Lichtstrahls:

- Das Fahrzeug auf den Ständer stellen.
- Von der Rückseite rechts an der Sportscheibe mit einem Kreuzschlitzschraubenzieher die Stellschraube (1) verstellen. Durch **FESTSCHRAUBEN** (in Uhrzeigersinn) wird der Scheinwerferstrahl angehoben. Durch **LOSSCHRAUBEN** (gegen den

NOTA BENE

VERIFICARE IL CORRETTO ORIENTAMENTO VERTICALE DEL FASCIO LUMINOSO.



Per effettuare la regolazione orizzontale del fascio luminoso:

- Posizionare il veicolo sul cavalletto.
- Operando dal lato posteriore sinistro del cupolino, agire con un cacciavite corto a croce sulla apposita vite (2). **AVVITANDO** (senso orario), il fascio luminoso si sposta a sinistra; **SVITANDO** (senso antiorario), il fascio luminoso si sposta a destra.

NOTA BENE

VERIFICARE IL CORRETTO ORIENTAMENTO ORIZZONTALE DEL FASCIO LUMINOSO.

Uhrzeigersinn) wird der Scheinwerferstrahl abgesenkt.

ANMERKUNG

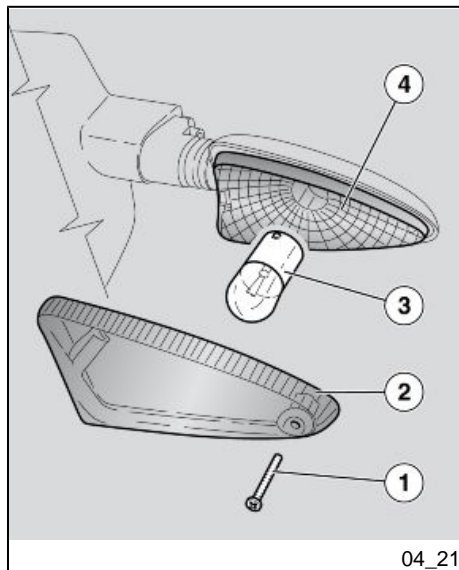
PRÜFEN, DASS DER SCHEINWERFERSTRAHL SENKRECHT RICHTIG EINGESTELLT IST.

Zur waagerechten Einstellung des Scheinwerferstrahls:

- Das Fahrzeug auf den Ständer stellen.
- Von der Rückseite links an der Sportscheibe mit einem Kreuzschlitzschraubenzieher die Stellschraube (2) verstellen. Durch **FESTSCHRAUBEN** (in Uhrzeigersinn) wird der Scheinwerferstrahl nach links verstellt. Durch **LOSSCHRAUBEN** (gegen den Uhrzeigersinn) wird der Scheinwerferstrahl nach rechts verstellt.

ANMERKUNG

PRÜFEN, DASS DER SCHEINWERFERSTRAHL WAAGERECHT RICHTIG EINGESTELLT IST.



Indicatori di direzione anteriori (04_21)

- Posizionare il veicolo sul cavalletto.
- Svitare e togliere la vite (1).
- Rimuovere la lente (2).
- Premere moderatamente la lampadina (3) e ruotarla in senso antiorario.
- Estrarre la lampadina (3) dalla sede.
- Inserire correttamente una lampadina dello stesso tipo.

AVVERTENZA

SE LA PARABOLA (4) FUORIUSCISSE DALLA RELATIVA SEDE, REINSERIRLA CORRETTAMENTE.

Vordere Blinker (04_21)

- Das Fahrzeug auf den Ständer stellen.
- Die Schraube (1) lösen und entfernen.
- Das Blinkerglas (2) entfernen.
- Leicht auf die Lampe (3) drücken und gegen den Uhrzeigersinn drehen.
- Die Glühlampe (3) aus der Fassung nehmen.
- Eine Lampe des gleichen Typs richtig einbauen.

Warnung

HAT SICH DER PARABOLSPIEGEL (4) AUS SEINER HALTERUNG GELÖST, MUSS ER WIEDER RICHTIG EINGESSETZT WERDEN.

Gruppo ottico posteriore

ATTENZIONE

PER LO SMONTAGGIO, LA VERIFICA E LA SOSTITUZIONE DELLA LAMPADINA RIVOLGERSI A UN Concessionario Ufficiale aprilia O SE SIETE PERSONE ESPERTE E QUALIFICATE, POTETE FARE RIFERIMENTO ALLE INDICAZIONI PRESENTI NEL MANUALE D'OFFICINA ACQUISTABILE

Rücklichteinheit

Achtung

WENDEN SIE SICH FÜR DEN AUSBAU UND WECHSEL DER LAMPE AN EINEN offiziellen aprilia-Vertragshändler. SIND SIE EIN AUSGEBILDETER FACHMANN, VERWEISEN WIR AUF DIE ANGABEN IM WERKSTATTHANDBUCH, DAS BEI DEM GLEICHEN offiziellen aprilia-Vertragshändler GEKAUFT WERDEN KANN.

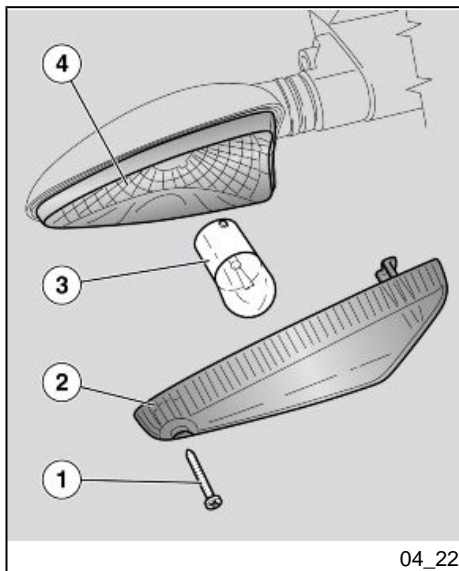
**PRESSO LO STESSO Concessionario
Ufficiale aprilia.**

Indicatori di direzione posteriori (04_22)

- Posizionare il veicolo sul cavalletto.
- Svitare e togliere la vite (1).
- Rimuovere la lente (2).
- Premere moderatamente la lampadina (3) e ruotarla in senso antiorario.
- Estrarre la lampadina (3) dalla sede.
- Inserire correttamente una lampadina dello stesso tipo.

AVVERTENZA

**SE LA PARABOLA (4) FUORIUSCISSE
DALLA RELATIVA SEDE, REINSERIRLA
CORRETTAMENTE.**



04_22

Hintere blinker (04_22)

- Das Fahrzeug auf den Ständer stellen.
- Die Schraube (1) lösen und entfernen.
- Das Blinkerglas (2) entfernen.
- Leicht auf die Lampe (3) drücken und gegen den Uhrzeigersinn drehen.
- Die Glühlampe (3) aus der Fassung nehmen.
- Eine Lampe des gleichen Typs richtig einbauen.

Warnung

**HAT SICH DER PARABOLSPIEGEL (4)
AUS SEINER HALTERUNG GELÖST,
MUSS ER WIEDER RICHTIG EINGE-
SETZT WERDEN.**

Luce targa

ATTENZIONE

**PER LO SMONTAGGIO, LA VERIFICA
E LA SOSTITUZIONE DELLA LAMPADINA
RIVOLGERSI A UN Concessionario
Ufficiale aprilia O SE SIETE**

Nummernschildbeleuchtung

Achtung

**WENDEN SIE SICH FÜR DEN AUSBAU
UND WECHSEL DER LAMPE AN EINEN
offiziellen aprilia-Vertragshändler.
SIND SIE EIN AUSGEBILDETER**

PERSONE ESPERTE E QUALIFICATE, POTETE FARE RIFERIMENTO ALLE INDICAZIONI PRESENTI NEL MANUALE D'OFFICINA ACQUISTABILE PRESSO LO STESSO Concessionario Ufficiale aprilia.

FACHMANN, VERWEISEN WIR AUF DIE ANGABEN IM WERKSTATTHANDBUCH, DAS BEI DEM GLEICHEN offiziellen aprilia-Vertragshändler GEKAUFT WERDEN KANN.

Specchi retrovisori (04_23, 04_24)

- Posizionare il veicolo sul cavalletto centrale su di un terreno solido e in piano.
- Sollevare la cuffia di protezione (1).



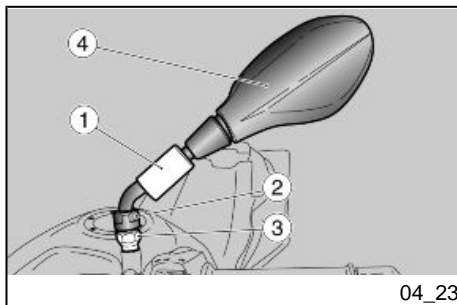
SOSTENERE LO SPECCHIO RETROVISORE (4) PER EVITARNE LA CADUTA ACCIDENTALE.

Rückspiegel (04_23, 04_24)

- Das Fahrzeug auf den Hauptständer auf festem und ebenem Boden stellen.
- Die Schutzhaube (1) anheben.



UM EIN HERUNTERFALLEN ZU VERMEIDEN, DEN RÜCKSPIEGEL (4) FESTHALTEN.



- Tenendo bloccata la vite (2) allentare completamente il dado (3).



MANEGGIARE CON CURA I COMPONENTI IN PLASTICA E QUELLI VERNICIATI, NON STRISCIARLI O ROVINARLI.

- Rimuovere lo specchio retrovisore (4).

ATTENZIONE

RIPETERE LE OPERAZIONI PER LA RIMOZIONE DELL'ALTRO SPECCHETTO RETROVISORE.



DOPO IL RIMONTAGGIO, REGOLARE CORRETTAMENTE GLI SPECCHIETTI RETROVISORI E SERRARE I DADI IN MODO DA ASSICURARNE LA STABILITA'.

- Die Schraube (2) blockiert halten und die Mutter (3) vollständig lösen.



MIT DEN PLASTIKTEILEN UND DEN LACKIERTEN TEILEN VORSICHTIG UMGEHEN, NICHT SCHLEIFEN LASSEN ODER BESCHÄDIGEN.

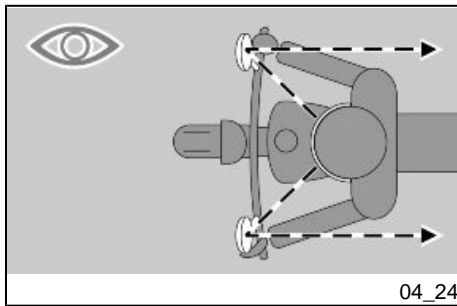
- Den Rückspiegel (4) abmontieren.

Achtung

DEN GLEICHEN VORGANG AUCH BEIM ANDEREN RÜCKSPIEGEL VORNEHMEN.



NACH DEM WIEDEREINBAU DIE RÜCKSPIEGEL RICHTIG EINSTELLEN UND DIE MUTTERN FESTZIEHEN, UM DIE STABILITÄT SICHERZUSTELLEN.



Completato il rimontaggio:

- Regolare correttamente l'inclinazione degli specchietti retrovisori.

Nach dem Wiedereinbau:

- DIE NEIGUNG DER RÜCK-SPIEGEL RICHTIG EINSTELLEN.

Freno a disco anteriore e posteriore (04_25, 04_26, 04_27)

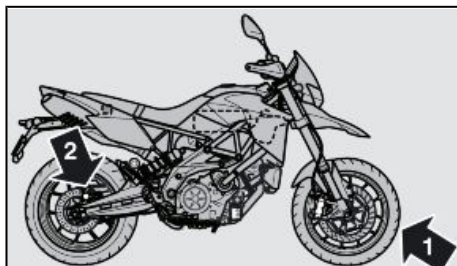


ASCIUGARE CON CURA I DISCHI FRENO AL TERMINE DELLA PULIZIA PER EVITARE CHE LE PASTIGLIE SI ATTACCHINO AI DISCHI.

Hinterrad-scheiben-bremse (04_25, 04_26, 04_27)



UM ZU VERMEIDEN, DASS DIE BREMSBELÄGE AN DEN BREMS-SCHEIBEN FESTKLEBEN, DIE BREMSSCHEIBEN NACH DER REINIGUNG SORGFÄLTIG TROCKNEN.



04_25

ATTENZIONE

CONTROLLARE L'USURA DELLE PASTIGLIE DEI FRENI SOPRATTUTTO PRIMA DI OGNI VIAGGIO.

Per eseguire un controllo rapido dell'usura delle pastiglie:

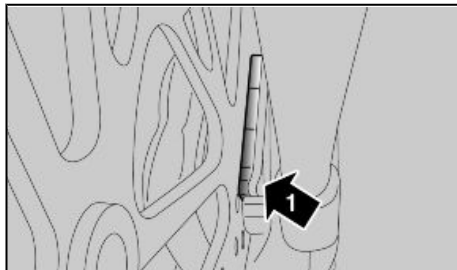
- Posizionare il veicolo sul cavalletto.
- Effettuare un controllo visivo tra disco e pastiglie operando:

- anteriormente, per le pinze freno anteriori (1);

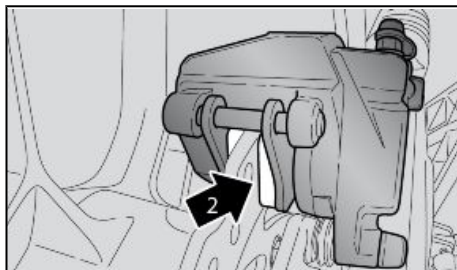
- sul lato destro della moto, dall'alto verso il basso per la pinza freno posteriore (2).

ATTENZIONE

IL CONSUMO OLTRE IL LIMITE DEL MATERIALE D'ATTRITO CAUSEREBBE IL CONTATTO DEL SUPPORTO METALLICO DELLA PASTIGLIA CON IL DISCO, CON CONSEGUENTE RUMORE METALLICO E FUORIUSCITA DI SCINTILLE DALLA PINZA; L'EFFICACIA FRENANTE, LA SICUREZZA E L'INTEGRITÀ DEL DISCO SAREBBERO COSÌ COMPROMESSE.



04_26



04_27

Achtung

DER VERSCHLEISSZUSTAND DER BREMSBELÄGE MUSS BESONDERS VOR JEDER FAHRT ÜBERPRÜFT WERDEN.

Für eine schnelle Kontrolle des Verschleißes der Bremsbeläge:

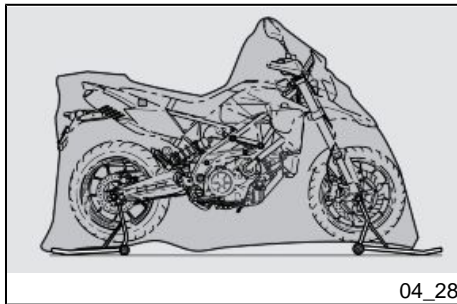
- Das Fahrzeug auf den Ständer stellen.
- Eine Sichtkontrolle zwischen Bremsscheibe und Bremsbelägen vornehmen. Wie folgt vorgehen:

- Von vorne, für die Bremssättel (1) der Vorderradbremse;

- Auf der rechten Seite des Motorrads, von oben nach unten für den Bremssattel der Hinterradbremse (2).

Achtung

BEI EINEM ÜBERMÄSSIGEN VERSCHLEISS DES BREMSBELAGS BÜRÜHREN SICH DIE BREMSBELAGMETALLHALTERUNG UND DIE BREMSSCHEIBE. DIES FÜHRT BEI BREMSEN ZU EINEM METALLGERÄUSCH UND FUNKENBILDUNG AM BREMSSEL. DIE BREMSLEISTUNG LÄSST NACH UND DIE SICHER-



04_28

Se lo spessore del materiale d'attrito (anche di sola pastiglia anteriore o posteriore) è ridotto sino al valore di circa **1,5 mm (0.06 in)** (oppure se anche uno solo degli indicatori di usura non è più visibile) fare sostituire tutte le pastiglie delle pinze freno, rivolgendosi ad un Concessionario Ufficiale **aprilia**.

Inattività del veicolo (04_28)

Bisogna adottare alcune precauzioni per evitare gli effetti derivanti dal non utilizzo del veicolo. Inoltre è necessario eseguire le riparazioni e un controllo generale prima del rimessaggio, altrimenti ci si potrebbe dimenticare di effettuarle successivamente.

Procedere come segue:

- Rimuovere la batteria.
- Lavare e asciugare il veicolo.
- Passare della cera sulle superfici verniciate.
- Gonfiare gli pneumatici.
- Sistemare il veicolo in un locale non riscaldato, privo di umidità, al riparo dai raggi solari e dove

HEIT UND VOLLSTÄNDIGKEIT DER BREMSSCHEIBE WERDEN BEEINTRÄCHTIGT.

Ist das Abriebmaterial (auch nur an einem Bremsbelag der Vorderradbremse oder Hinterradbremse) bis auf einen Wert von ungefähr **1,5 mm (0.06 in)** abgetragen (oder wenn auch nur einer der Abnutzungsanzeiger nicht mehr sichtbar ist), müssen alle Bremsbeläge am Bremsattel gewechselt werden. Wenden Sie sich für diese Arbeit an einen offiziellen **Aprilia**-Vertragshändler.

Stilllegen des fahrzeugs (04_28)

Es müssen einige Vorsichtsmaßnahmen gegen die Auswirkungen eines längeren Stilllegens des Fahrzeugs getroffen werden. Außerdem müssen vorm Einlagern alle Reparaturen und eine allgemeine Kontrolle vorgenommen werden, die sonst später eventuell vergessen werden.

Wie folgt vorgehen:

- Die Batterie entfernen.
- Das Fahrzeug waschen und trocknen.
- Schutzwachs auf die lackierten Fahrzeugteile auftragen.

le variazioni di temperatura siano minime.

- Infilare e legare un sacchetto di plastica sul terminale di scarico della marmitta per evitare che entri umidità.

NOTA BENE

POSIZIONARE IL VEICOLO IN MODO TALE CHE ENTRAMBI GLI PNEUMATICI SIANO SOLLEVATI DA TERRA, UTILIZZANDO UN SOSTEGNO APPPOSITO.

- Posizionare il veicolo sull'apposito cavalletto anteriore (optional) e su quello posteriore (optional).
- Coprire il veicolo evitando l'uso di materiali plastici o impermeabili.

DOPO IL RIMESSAGGIO

NOTA BENE

SFILARE I SACCHETTI IN PLASTICA DAI TERMINALI MARMITTA.

- Die Reifen aufpumpen.
- Das Fahrzeug in einem nicht geheizten, trocknen Raum, und vor Sonneneinstrahlung und starken Temperaturschwankungen geschützt abstellen.
- Um ein Eindringen von Feuchtigkeit zu vermeiden, am Auspuff-Endrohr einen Plastiksack anbringen und festbinden.

ANMERKUNG

DAS FAHRZEUG SO AUF EINER GEEIGNETEN STÜTZE AUFSTELLEN, DASS BEIDE REIFEN VOM BODEN ANGEHOHEN SIND.

- Das Fahrzeug auf den speziellen Vorderteil-Ständer (Sonderausrüstung) und den Heckteil-Ständer (Sonderausrüstung) stellen.
- Das Fahrzeug abdecken. Zum Abdecken möglichst kein Plastik oder wasserdichte Materialien verwenden.

NACH DEM EINLAGERN

ANMERKUNG

DEN PLASTIKSACK VOM AUSPUFF-ENDE ABZIEHEN.

- Scoprire e pulire il veicolo.
- Controllare lo stato di carica della batteria e installarla.
- Rifornire il serbatoio di carburante.
- Effettuare i controlli preliminari.

ATTENZIONE



PERCORRERE ALCUNI CHILOMETRI DI PROVA A VELOCITÀ MODERATA E IN UNA ZONA LONTANA DAL TRAFFICO.

- Die Abdeckung entfernen und das Fahrzeug reinigen.
- Den Batterie-Ladezustand überprüfen und die Batterie einbauen.
- Tanken.
- Die Kontrollen vor Fahrtantritt ausführen.

Achtung



EINIGE KILOMETER TESTFAHRT MIT MÄSSIGER GESCHWINDIGKEIT IN EINER GEGEND OHNE VERKEHR FAHREN.

Pulizia veicolo (04_29, 04_30, 04_31)

Pulire frequentemente il veicolo se viene utilizzato in zone o in condizioni di:

- Inquinamento atmosferico (città e zone industriali).
- Salinità e umidità dell'atmosfera (zone marine, clima caldo e umido).
- Particolari condizioni ambientali / stagionali (impiego di sale, prodotti chimici antighiaccio su strade nel periodo invernale).
- Particolare attenzione deve essere riservata a evitare che sulla

Fahrzeugreinigung (04_29, 04_30, 04_31)

Das Fahrzeug muss häufig gereinigt werden, wenn es in folgenden Gegenden oder unter folgenden Bedingungen genutzt wird:

- Luftverschmutzung (Stadt und Industriegebiete).
- Salzhaltigkeit und Luftfeuchtigkeit (Meeresgebiete, warmes und feuchtes Klima).
- Besondere Umwelt-/ Saison-Bedingungen (Einsatz von Streusalz, chemischen Taumittel auf den Straßen während des Winters).

- carrozzeria rimangono depositi, residui di polveri industriali e inquinanti, macchie di catrame, insetti morti, escrementi di uccelli, ecc.
- Evitare di parcheggiare il veicolo sotto gli alberi. In alcune stagioni, infatti dagli alberi cadono residui, resine, frutti o foglie contenenti sostanze chimiche dannose per la vernice.
 - Pulire il cruscotto utilizzando un panno morbido e umido.

ATTENZIONE



PRIMA DI EFFETTUARE IL LAVAGGIO DEL VEICOLO, TAPPARE LE PRESE D'ARIA D'ASPIRAZIONE DEL MOTORE E I GLI SCARICHI DELLA MARMITTA.

ATTENZIONE



DOPO IL LAVAGGIO DEL VEICOLO, L'EFFICIENZA DELLA FRENATA POTREBBE ESSERE MOMENTANEAMENTE COMPROMESSA, A CAUSA DELLA PRESENZA DI ACQUA SULLE SUPERFICI DI ATTRITO DELL'IMPIANTO FRENANTE. BISOGNA PREVEDERE LUNGHE DISTANZE DI FRENATA PER EVITARE INCIDENTI. AZIONARE

- Es muss besonders darauf geachtet werden, dass auf der Karosserie keine Reste von Industriestaub und Schadstoffen, Teerresten, tote Insekten, Vogelkot usw. bleiben.
- Möglichst vermeiden das Fahrzeug unter Bäumen zu parken. In bestimmten Jahreszeiten fallen Reste, Harz, Früchte oder Blätter von den Bäumen, die für den Lack schädliche, chemische Stoffe enthalten können.
- Das Armaturenbrett mit einem weichen und feuchten Lappen reinigen.

Achtung

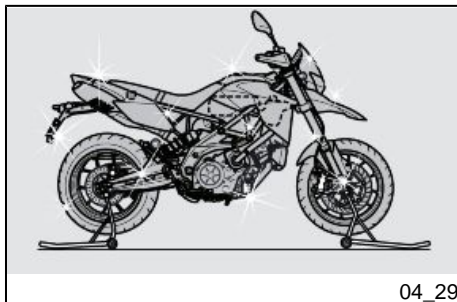


VOR DEM WASCHEN DES FAHRZEUGES, DIE LUFTEINLASSSCHLITZE UND DIE ENDEN DER AUSPUFFSCHALLDÄMPFER ZUDECKEN.

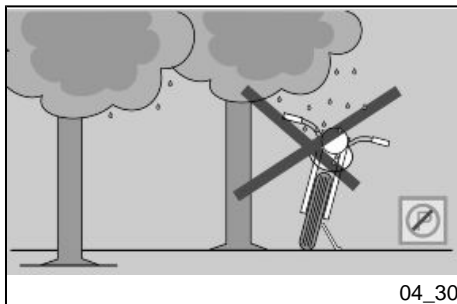
Achtung



NACH EINER FAHRZEUGWÄSCHE KANN DIE BREMSWIRKUNG ANFÄNGLICH FÜR KURZE ZEIT BEEINTRÄCHTIG SEIN, DA SICH WASSER AUF DEN REIBFLÄCHEN AN DER BREMSANLAGE BEFINDET. UM UNFÄLLE ZU VERMEIDEN, SOLLTEN MIT



04_29



04_30

RIPETUTAMENTE I FRENI, PER RISTABILIRE LE NORMALI CONDIZIONI. EFFETTUARE I CONTROLLI PRELIMINARI.



ASCIUGARE CON CURA I DISCHI FRENO AL TERMINE DELLA PULIZIA PER EVITARE CHE LE PASTIGLIE SI ATTACCHINO AI DISCHI.

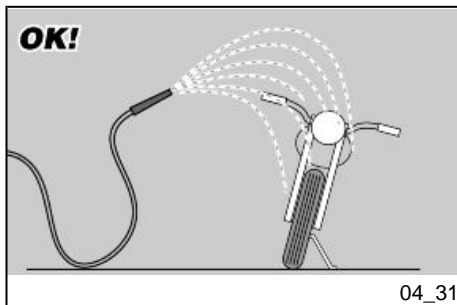
LÄNGEREN BREMSWEGEN GERECHNET WERDEN. UM DEN NORMALZUSTAND WIEDER HERZUSTELLEN, MÜSSEN DIE BREMSEN MEHRFACH BETÄTIGT WERDEN. DIE KONTROLLEN VOR FAHRTANTRITT AUSFÜHREN.



UM ZU VERMEIDEN, DASS DIE BREMSBELÄGE AN DEN BREMSSCHEIBEN FESTKLEBEN, DIE BREMSSCHEIBEN NACH DER REINIGUNG SORGFÄLTIG TROCKNEN.

Per rimuovere lo sporco e il fango depositati sulle superfici verniciate, è necessario utilizzare un getto di acqua a bassa pressione, bagnare accuratamente le parti sporche, rimuovere fango e sporchie con una spugna soffice per carrozzeria, imbevuta in molta acqua e shampoo (2 ÷ 4% parti di shampoo in acqua). Successivamente sciacquare abbondantemente con acqua, e asciugare con pelle scamosciata. Per pulire le parti esterne del motore, utilizzare detergente sgrassante, pennelli e stracci. Le parti in alluminio anodizzato o verniciate come forcelle, cerchi, telaio, pedane eccetera,

Um den Schmutz und Schlamm zu entfernen, der sich auf den lackierten Fahrzeugteilen abgelagert hat, muss ein Wasserstrahl mit niedrigem Druck benutzt werden. Die verschmutzten Teile sorgfältig einweichen, den Schmutz und Schlamm mit einem weichen Karossereschwamm entfernen. Der Schwamm muss mit viel Wasser und Autoshampoo getränkt sein (2 ÷ 4% Shampooanteil im Wasser). Anschließend mit viel klarem Wasser nachspülen und mit einem Wildledertuch trocknen. Für die Reinigung der Motor-Außenseite ein fettlösendes Reinigungsmittel, Pinsel und Tücher ver-



vanno lavate con sapone neutro e acqua. L'utilizzo di detersivi troppo aggressivi può intaccare il trattamento superficiale di questi componenti.



PER LA PULIZIA DEI FANALI, UTILIZZARE UNA SPUGNA IMBEVUTA DI DETERGENTE NEUTRO E ACQUA, STROFINANDO CON DELICATEZZA LE SUPERFICI E RISCIAQUANDO FREQUENTEMENTE CON ACQUA ABBONDANTE. SI RICORDA CHE LA LUCIDATURA CON CERE SILICONICHE DEVE ESSERE EFFETTUATA DOPO UN ACCURATO LAVAGGIO DEL VEICOLO. NON LUCIDARE CON PASTE ABRASIVE LE VERNICI OPACHE. NON ESEGUIRE IL LAVAGGIO AL SOLE, SPECIALMENTE D'ESTATE, CON LA CARROZZERIA ANCORA CALDA, IN QUANTO LO SHAMPOO ASCIUGANDOSI PRIMA DEL RISCIAQUO POTREBBE CAUSARE DANNI ALLA VERNICIATURA.

ATTENZIONE



NON UTILIZZARE ACQUA (O LIQUIDI) A TEMPERATURA SUPERIORE A 40° C (104°F) PER LA PULIZIA DEI COMPONENTI IN PLASTICA DEL VEICOLO. NON INDIRIZZARE GETTI D'ACQUA O DI ARIA AD ALTA PRESSIONE

wenden. Die lackierten Teile oder aus Eloxalaluminium wie z.B. Gabel, Felgen, Rahmen, Trittbretter, usw. sollen mit Wasser und Neutralseife gewaschen werden. Bei Verwendung von zu aggressiven Reinigungsmitteln könnte die Oberflächenbehandlung dieser Teile beschädigt werden.



ZUR REINIGUNG DER GLÄSER EINEN MIT NEUTRALSEIFE UND WASSER GETRÄNKTEM SCHWAMM VERWENDEN UND DAMIT DIE OBERFLÄCHEN SANFT ABWISCHEN. OFT MIT REICHLICH VIEL WASSER AUSSPÜLEN. BITTE NICHT VERGESSEN, DASS EINE POLITUR MIT SILIKONWACHS ERST VORGENOMMEN WERDEN DARF, WENN DAS FAHRZEUG VORHER SORGFÄLTIG GEREINIGT WURDE. DIE MATTLACKIERTEN FAHRZEUGTEILE NICHT MIT SCHEUER-PASTEN POLIEREN. DAS FAHRZEUG NIE IN PRALLER SONNE WASCHEN. DIES GILT BESONDERS IM SOMMER, WENN DIE KAROSSERIE NOCH WARM IST UND DAS SHAMPOO NOCH VOR DEM ABSPÜLEN AN-TROCKNEN KANN. DIES KANN SCHÄDEN AM LACK VERURSACHEN.

O GETTI A VAPORE SULLE SEGUENTI PARTI: MOZZI DELLE RUOTE, COMANDI POSTI SUL LATO DESTRO E SINISTRO DEL MANUBRIO, CUSCINETTI, POMPE DEI FRENI, STRUMENTI E INDICATORI, SCARICO DEL SILenziatore, INTERRUITTORE DI ACCENSIONE / BLOCCASTERZO. PER LA PULIZIA DELLE PARTI IN GOMMA E PLASTICA E DELLA SELLA NON UTILIZZARE ALCOOL O SOLVENTI; ADOPERARE INVECE ACQUA E SAPONE NEUTRO.

ATTENZIONE

PER LA PULIZIA DELLA SELLA NON UTILIZZARE SOLVENTI O DERIVATI DEL PETROLIO (ACETONE, TRIELINA, TREMENTINA, BENZINA, DILUENTI). SI POSSONO UTILIZZARE DETERGENTI CONTENENTI TENSIOATTIVI NON SUPERIORI AL 5% (SAPONE NEUTRO, DETERGENTI SGRASSANTI O ALCOOL).

ASCIUGARE CON CURA LA SELLA AL TERMINE DELLA PULIZIA.

Achtung



ZUR REINIGUNG DER FAHRZEUGTEILE AUS KUNSTSTOFF NIEMALS WASSER (ODER FLÜSSIGKEITEN) MIT EINER TEMPERATUR ÜBER 40°C (104°F) VERWENDEN. HOCHDRUCKWASSER- ODER LUFTSTRAHL BZW. DAMPFSTRAHL NIE AUF FOLGENDE FAHRZEUGTEILE RICHTEN: RADNABEN, BEDIENELEMENTE RECHTS UND LINKS AM LENKER, LAGER, HAUPTBREMSZYLINDER, INSTRUMENTE UND ANZEIGEN, SCHALLDÄMPFER-ENDROHR, AUSPUFF, ZÜNDSCHLOSS/ LENKERSCHLOSS. ZUR REINIGUNG DER GUMMI- UND KUNSTSTOFFTEILE UND DER SITZBANK NIEMALS ALKOHOLODER LÖSEMITTEL VERWENDEN; HIERZU WASSER UND NEUTRALSEIFE VERWENDEN.

Achtung

ZUM REINIGEN DER SITZBANK KEINE LÖSUNGSMITTEL ODER ERDÖLPRODUKTE (ACETON, TRICHLORÄTHYLEN, TERPENTIN, BENZIN, LÖSUNGSMITTEL) VERWENDEN. ES KÖNNEN REINIGUNGSMITTEL MIT EINEM ANTEIL AN OBERFLÄCHENAKTIVEN STOFFEN VON WENIGER ALS 5% BENUTZT WERDEN (NEUTRALSEIFE/ FETTLÖSENDE REINIGUNGSMITTEL ODER ALKOHOLO).

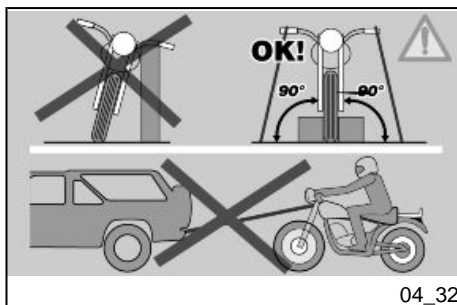
ATTENZIONE

SULLA SELLA NON APPLICARE CERRE PROTETTIVE PER EVITARNE LA SCIVOLOSITÀ.

DIE SITZBANK NACH DER REINIGUNG SORGFÄLTIG TROCKNEN.

Achtung

KEIN SCHUTZWACHS AUF DER SITZBANK AUFTRAGEN, UM EIN RUTSCHEN ZU VERMEIDEN.

**Trasporto (04_32)**

Prima del trasporto del veicolo è necessario svuotare accuratamente il serbatoio carburante, controllando che questo sia ben asciutto.

Durante lo spostamento, il veicolo deve mantenere la posizione verticale, deve essere saldamente ancorato e si deve inserire la prima marcia, per evitare eventuali perdite di carburante, olio.

IN CASO DI AVARIA NON TRAINARE IL VEICOLO MA RICHIEDERE L'INTERVENTO DI UN MEZZO DI SOCCORSO.

Transport (04_32)

Vorm Transport des Fahrzeuges muss der Benzintank vollständig entleert und geprüft werden, dass er gut trocken ist.

Beim Transport muss das Fahrzeug stets in senkrechter Lage gehalten und fest verankert werden. Den ersten Gang einschalten, um das Herausfließen von Kraftstoff und Öl zu vermeiden.

BEI EINER PANNE DAS FAHRZEUG NICHT ABSCHLEPPEN SONDERN EINEN ABSCHLEPPWAGEN ANFORDERN.

Catena di trasmissione

NON MODIFICARE IL RAPPORTO DI TRASMISSIONE FINALE 16/40 E NEMMENO IL NUMERO DI MAGLIE DELLA CATENA (108).

Antriebskette

DAS ENDÜBERSETZUNGSVERHÄLTNIS 16/40 UND DIE ANZAHL DER KETTENGLIEDER (108) NICHT ÄNDERN.

Caratteristiche tecniche**Rapporto di trasmissione finale**

16/40

Tipo

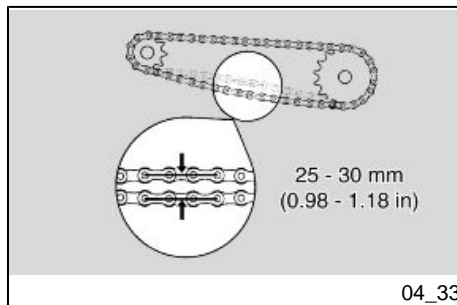
Senza fine (senza maglia di giunzione) e con maglie sigillate. N° maglie 108

Technischeangaben**Endübersetzungsverhältnis**

16/40

Typ

Endloskette (ohne Kettenschloss) und mit abgedichteten Kettengliedern. Anzahl Kettenglieder 108

**Controllo del gioco catena (04_33)****Per il controllo del gioco:**

- Arrestare il motore.
- Posizionare il veicolo sul cavalletto.
- Posizionare la leva cambio in folle.
- Controllare che l'oscillazione verticale, in un punto intermedio tra pignone e corona nel ramo

Kontrolle des Kettenspiels (04_33)**Für die Kontrolle des Spiels:**

- Den Motor abstellen.
- Das Fahrzeug auf den Ständer stellen.
- Den Schalthebel auf Leerlaufposition bringen.
- Prüfen, ob der vertikale Durchhang an einem Zwischenpunkt zwischen Ritzel und Zahnkranz am unteren Kettenteil ungefähr

inferiore della catena, sia di circa **25 - 30 mm (0.98 - 1.18 in)**.

- Spostare il veicolo in avanti, in modo da controllare l'oscillazione verticale della catena anche in altre posizioni; il gioco deve rimanere costante in tutte le fasi della rotazione della ruota.

Se il gioco è uniforme, ma superiore **30 mm (1.18 in)** o inferiore a **25 mm (0.98 in)**, effettuare la regolazione.

ATTENZIONE

SE SI PRESENTA UN GIOCO SUPERIORE IN CERTE POSIZIONI, SIGNIFICA CHE CI SONO DELLE MAGLIE SCHIACCIATE O GRIPPATE.

PER PREVENIRE IL RISCHIO DI GRIPPAGGIO, LUBRIFICARE FREQUENTEMENTE LA CATENA.

25 - 30 mm (0.98 - 1.18 in) beträgt.

- Das Fahrzeug nach vorne schieben, so dass der vertikale Durchhang auch in anderen Positionen kontrolliert werden kann. Der Durchhang muss bei allen Rad-Drehphasen gleich sein.

Ist das Spiel gleichmäßig aber größer als **30 mm (1.18 in)** oder kleiner als **25 mm (0.98 in)**, muss eingestellt werden.

Achtung

WIRD IN BESTIMMTEN POSITIONEN EIN GRÖßERES SPIEL FESTGESTELLT, BEDEUTET DAS, DASS KETTENGLIEDER ZERDRÜCKT ODER FESTGEFRESSEN SIND.

UM DER GEFAHR EINES EINFRESSENS VORZUBEUGEN, DIE KETTE HÄUFIGER SCHMIEREN.

Regolazione gioco catena

ATTENZIONE

PER LA REGOLAZIONE DEL GIOCO CATENA RIVOLGERSI AD UN Concessionario Ufficiale aprilia O SE SIETE PERSONE ESPERTE E QUALIFICATE, POTETE FARE RIFERIMENTO ALLE INDICAZIONI PRESENTI NEL MANUALE D'OFFICINA ACQUISTABILE

Einstellung Kettenspiel

Achtung

WENDEN SIE SICH FÜR DIE EINSTELLUNG DES KETTENSPIELS AN EINEN offiziellen aprilia-Vertragshändler. SIND SIE EIN AUSGEBILDETER FACHMANN, VERWEISEN WIR AUF DIE ANGABEN IM WERKSTATTHANDBUCH, DAS BEI DEM GLEICHEN offiziellen aprilia-Vertragshändler GEKAUFT WERDEN KANN.

**PRESSO LO STESSO Concessionario
Ufficiale aprilia.**

Controllo dell'usura catena, pignone e corona

Controllare le seguenti parti e accertarsi che la catena, il pignone e la corona non presentino:

- Rulli danneggiati.
- Perni allentati.
- Maglie secche, arrugginite, schiacciate o grippate.
- Logoramento eccessivo.
- Anelli di tenuta mancanti.
- Denti del pignone o della corona eccessivamente usurati o danneggiati.

ATTENZIONE

SE I RULLI DELLA CATENA SONO DANNEGGIATI, I PERNI SONO ALLENTATI E/O GLI ANELLI DI TENUTA SONO DANNEGGIATI O MANCANTI, BISOGNA SOSTITUIRE L'INTERO GRUPPO CATENA (PIGNONE, CORONA E CATENA).

ATTENZIONE

LUBRIFICARE LA CATENA FREQUENTEMENTE, SOPRATTUTTO SE SI RISCONTRANO PARTI SECCHIE O ARRUGGINITE. LE MAGLIE SCHIACCIA-

Verschleißkontrolle an Kette, Ritzel und Kettenblatt

folgende Teile prüfen und sicherstellen, dass Kette, Ritzel und Zahnkranz nicht folgende Defekte aufweisen:

- Rollen beschädigt.
- Bolzen locker.
- Kettenglieder trocken, verrostet, zerquetscht oder festgefressen.
- Hoher Verschleiß.
- Fehlende Dichtungsringe.
- Ritzel- oder Kettenradzähne verschlissen oder beschädigt.

Achtung

SIND DIE KETTENROLLEN BESCHÄDIGT, STIFTE GELOCKERT BZW. DICHTUNGSRINGE BESCHÄDIGT ODER FEHLEND, MUSS DIE GESAMTE KETTENEINHEIT (RITZEL, ZAHNKRANZ UND KETTE) AUSGEWECHSELT WERDEN.

Achtung

DIE KETTE ÖFTERS SCHMIEREN, BESONDERS WENN TROCKENE ODER VERROSTETE STELLEN SICHTBAR SIND. DIE ZERQUETSCHTEN ODER

TE O GRIPPATE DEVONO ESSERE LUBRIFICATE E RIMESSE IN CONDIZIONI DI LAVORO. SE CIÒ NON FOSSE POSSIBILE, RIVOLGERSI A UN Concessionario Ufficiale aprilia, CHE PROVVEDERA' ALLA SOSTITUZIONE.

FESTGEFRESSENEN KETTENGLIEDER MÜSSEN EINGESCHMIERT ODER ERNEUT IN ARBEITSBEDINGUNGEN GEBRACHT WERDEN. SOLLTE DIES NICHT MÖGLICH SEIN, SICH AN EINEN offiziellen aprilia-Vertragshändler FÜR DAS AUSWECHSELN WENDEN.

Lubrificazione e pulitura della catena

Non lavare assolutamente la catena con getti d'acqua, getti di vapore, getti d'acqua ad alta pressione e con solventi ad alto grado di infiammabilità.

- Lavare la catena con nafta o kerosene. Se tende ad arrugginirsi rapidamente, intensificare gli interventi di manutenzione.

lubrificare la catena ogni volta che se ne presenta la necessità.

- Dopo aver lavato e fatto asciugare la catena, lubrificarla con grasso spray per catene sigillate.



LA CATENA DI TRASMISSIONE HA DELLE GUARNIZIONI O-RING DI GOMMA TRA LE PIASTRE LATERALI DELLA CATENA STESSA CHE SERVONO A CONTENERE IL GRASSO.

Schmieren und Reinigen der Kette

Die Kette auf keinen Fall mit Wasser bzw. -dampfstrahlen, Hochdruck- Wasserstrahlen oder mit leicht entzündbaren Lösemitteln waschen.

- Die Kette mit Diesel oder Kerosin reinigen. Neigt die Kette zu schneller Rostbildung, muss die Kettenwartung häufiger vorgenommen werden.

Die Kette bei Bedarf einschmieren.

- Nach der Reinigung die Kette trocknen lassen und mit einem Fettspray für versiegelte Ketten schmieren.



AUF DER ANTRIEBSKETTE BEFINDEN SICH ZWISCHEN DEN SEITENPLATTEN DER KETTE O-RINGE AUS GUMMI, DIE ALS DICHTUNGEN FÜR DAS SCHMIERFETT FUNGIEREN.

UTILIZZARE LA MASSIMA ATTENZIONE QUANDO SI EFFETTUANO INTERVENTI DI REGOLAZIONE, LUBRIFICAZIONE, LAVAGGIO E SOSTITUZIONE DELLA CATENA.

LUBRIFICANTI PER LA CATENA SUL MERCATO POSSONO CONTENERE SOSTANZE CHE DANNEGGIANO LE GUARNIZIONI O-RING DI GOMMA DELLA CATENA STESSA.

NON UTILIZZARE IL VEICOLO SUBITO DOPO AVER LUBRIFICATO LA CATENA, POICHÉ IL LUBRIFICANTE VERREBBE SPRUZZATO VERSO L'ESTERNO E SPANDERSI NELL'AREA CIRCOSTANTE.

BEIM EINSTELLEN, SCHMIEREN, REINIGEN UND AUSWECHSELN DER KETTE DAHER VORSICHTIG VORGEHEN.

IM HANDEL GIBT ES SCHMIERMITTEL FÜR DIE KETTE, DIE SUBSTANZEN ENTHALTEN, DIE DIE O-RINGE AUS GUMMI DER KETTE BESCHÄDIGEN KÖNNEN.

DAS FAHRZEUG NICHT SOFORT NACH DEM SCHMIEREN DER KETTE BENUTZEN, DA DAS SCHMIERMITTEL NACH AUSSEN GESPRÜHT UND SICH IN DER UMGEBUNG AUSBREITEN WÜRDE.

DORSODURO 1200 - DORSODURO 1200 ABS - ATC

aprilia



**Cap. 05
Dati tecnici**

**Kap. 05
Technische
daten**

DIMENSIONI

Lunghezza max	2248 mm (88.19 in)
Larghezza max (rilevata ai paramani)	925 mm (36.42 in)
Altezza max	1205 mm (47.44 in)
Altezza alla sella	870 mm (34.25 in)
Interasse	1528 mm (60.16 in)
Peso in ordine di marcia	223 Kg (492 lb)
Peso a vuoto (senza carburante)	212 Kg (467 lb)

ABMESSUNGEN

Maximale Länge	2248 mm (88.19 in)
Gesamtbreite (am Handschutz)	925 mm (36.42 in)
Maximale Höhe	1205 mm (47.44 in)
Sitzbankhöhe	870 mm (34.25 in)
Radstand	1528 mm (60.16 in)
Fahrzeuggewicht fahrbereit	223 kg (492 lb)
Leergewicht (ohne Kraftstoff)	212 kg (467 lb)

MOTORE

Modello	M555M
Tipo	Bicilindrico 4 tempi a V 90° longitudinale con 4 valvole per cilindro, 2 alberi a camme in testa.
Numero cilindri	2
Cilindrata complessiva	1197 cc (73,05 cu in)
Alesaggio / corsa	106 x 67,8 mm (4.17 x 2.67 in)

MOTOR

Modell	M555M
Typ	Zweizylinder 4-Taktmotor V 90° querliegend mit 4 Ventilen pro Zylinder, 2 obenliegende Nockenwellen.
Anzahl Zylinder	2
Gesamt-Hubraum	1197 cm ³ (73,05 cu in)
Bohrung/ Hub	106 x 67,8 mm (4.17 x 2.67 in)

Gioco valvole in aspirazione	0,15 ÷ 0,20 mm (0.0059 ÷ 0.0079 in)
Gioco valvole scarico	0,20 ÷ 0,25 mm (0.0079 ÷ 0.0098 in)
Rapporto di compressione	12,0 : 1
Avviamento	Elettrico
N° giri del motore al regime minimo	1400 ± 100 giri/min (rpm)
Frizione	Multidisco in bagno d'olio con comando sul lato sinistro del manubrio
Sistema di lubrificazione	A carter umido. Sistema a pressione regolato da pompa trocoidale con radiatore olio.
Filtro aria	Spugna.
Raffreddamento	A liquido

CAMBIO

Tipo	Meccanico a 6 rapporti con comando a pedale sul lato sinistro del motore
------	--

Ventilspiel am Einlass	0,15 ÷ 0,20 mm (0.0059 ÷ 0.0079 in)
Ventilspiel Auslassventile	0,20 ÷ 0,25 mm (0.0079 ÷ 0.0098 in)
Verdichtungsverhältnis	12,0: 1
Starten	Elektrisch
Motordrehzahl im Leerlaufdrehzahl	1400 ± 100 U/Min
Kupplung	Mehrscheiben-Ölbadkupplung mit manueller Betätigung links am Lenker
Schmiersystem	Nasssumpfschmierung. Druckschmierung mit Regulierung über Trochoidpumpe und Ölkühler.
Luftfilter	Schwamm.
Kühlung	mit Flüssigkeit

GETRIEBE

Typ	mechanisches 6-Gang-Getriebe mit Schaltpedal an der linken Motorseite
-----	---

CAPACITÀ

Serbatoio carburante (inclusa riserva)	15 l (3,30 UK gal; 3,96 US gal)
Riserva carburante	2,5 l (0,55 UK gal; 0,66 US gal)
Olio motore	3,1 l (senza cambio filtro olio) (0.68 UK gal; 0.82 US gal) 3,35 l (con cambio filtro olio) (0.74 UK gal; 0.88 US gal)
Liquido refrigerante	2,5 l (0.55 UK gal; 0.66 US gal)
Posti	2
Peso massimo ammissibile	416 Kg (917 lb)

FASSUNGSVERMÖGEN

Benzintank (einschließlich Reserve)	15 l (3,30 UK gal; 3,96 US gal)
Benzinreserve	2,5 l (0,55 UK gal; 0,66 US gal)
Motoröl	3,1 l (ohne Ölfilterwechsel) (0.68 UK gal; 0.82 US gal) 3,35 l (mit Ölfilterwechsel) (0.74 UK gal; 0.88 US gal)
Kühflüssigkeit	2,5 l (0.55 UK gal; 0.66 US gal)
Sitzplätze	2
Zulässiges Höchstgewicht	416 kg (917 lb)

RAPPORTI DI TRASMISSIONE

Rapporto di trasmissione	Primaria ad ingranaggi 40/69
Rapporto di trasmissione 1° marcia	14/36 (secondaria)
Rapporto di trasmissione 2° marcia	17/32 (secondaria)
Rapporto di trasmissione 3° marcia	20/30 (secondaria)
Rapporto di trasmissione 4° marcia	22/28 (secondaria)
Rapporto di trasmissione 5° marcia	23/26 (secondaria)

ÜBERSETZUNGSVERHÄLTNISSSE

Übersetzungsverhältnis	Primärzahnradantrieb 40/69
Übersetzungsverhältnis 1. Gang	14/36 (Sekundär)
Übersetzungsverhältnis 2. Gang	17/32 (Sekundär)
Übersetzungsverhältnis 3. Gang	20/30 (Sekundär)
Übersetzungsverhältnis 4. Gang	22/28 (Sekundär)
Übersetzungsverhältnis 5. Gang	23/26 (Sekundär)

Rapporto di trasmissione 6° marcia	24/25 (secondaria)
Rapporto di trasmissione finale	16/40

Übersetzungsverhältnis 6. Gang	24/25 (Sekundär)
Endübersetzungsverhältnis	16/40

CATENA DI TRASMISSIONE

Tipo	Senza fine (senza maglia di giunzione) e con maglie sigillate. N° maglie 108
Modello	525 ZRPK

ANTRIEBSKETTE

Typ	Endloskette (ohne Kettenschloss) und mit abgedichteten Kettengliedern. Anzahl Kettenglieder 108
Modell	525 ZRPK

SISTEMA DI ALIMENTAZIONE

Tipo	Iniezione elettronica (Multipoint)
Diametro farfalle	Diam. 57 mm (2,44 in)
Carburante	Benzina super senza piombo, numero di ottano minimo 95 (N.O.R.M.) e 85 (N.O.M.M.)

KRAFTSTOFFVERSORGUNGSSYSTEM

Typ	Elektronische Einspritzung (Multipoint)
Durchmesser Drosselklappen	Durchmesser 57 mm (2,44 in)
Kraftstoff	Bleifreies Superbenzin, Mindest-Oktanzahl 95 (N.O.R.M.) und 85 (N.O.M.M.)

TELAIO

Tipo	Telaio composito (avvitato). Piastrine in alluminio pressofuso e traliccio in tubi di acciaio ad alto limite di snervamento
Angolo inclinazione di sterzo	27,3°
Avancorsa	118 mm (4.65 in)

RAHMEN

Typ	Verbundrahmen (verschraubt). Aluminium-Seitenplatten und hochfester Stahlrohr- Gitterrahmen.
Lenkungs-Neigungswinkel	27,3°
Vorlauf	118 mm (4.65 in)

SOSPENSIONI

Anteriore	Sachs a steli rovesciati, regolabile a funzionamento idraulico, steli diametro 43 mm (1.69 in).
Escursione	160 mm (6.3 in)
Posteriore	Forcellone oscillante con monoammortizzatore Sachs con piggy-back regolabile in precarico molla, lunghezza interasse e freno idraulico in compressione ed estensione.
Escursione ruota	155 mm (6.1 in)

RADAUFHÄNGUNG/ FEDERUNG

Vorne	Einstellbare Upside-Down Hydraulikgabel Typ Sachs, Schaftdurchmesser 43 mm (1.69 in).
Durchfedern	160 mm (6.3 in)
Hinten	Schwinge mit Sachs Einzelstoßdämpfer mit "piggy- back", einstellbar in Federvorspannung, Stoßdämpferabstand, hydraulische Dämpfung in Zug- und Druckstufe.
Durchfedern Rad	155 mm (6.1 in)

FRENI

Anteriore	A doppio disco flottante - diam.320 mm (12.60 in), pinze a fissaggio radiale a quattro pistoncini - diam. 32 mm (1.26 in) e due pastiglie per pinza.
Posteriore	A disco - diam. 240 mm (9.45 in), pinza a singolo pistoncino - diam. 34 mm (1.34 in).

BREMSEN

Vorne	Mit doppelter schwimmend gelagerter Bremsscheibe - Durchmesser 320 mm (12.60 in), 4-Kolben-Bremssättel mit radialer Befestigung - Durchmesser 32 mm (1.26 in) und zwei Bremsbeläge pro Bremssattel.
Hinten	Mit Bremsscheibe - Durchmesser 240 mm (9.45 in), 1-Kolben-Bremssattel - Bremskolben Durchmesser 34 mm (1.34 in).

CERCHI RUOTE

Tipo	In lega leggera a perno sfilabile
Anteriore	3,50 x 17"
Posteriore	6,00 x 17"

RADFELGEN

Typ	Leichtmetall mit abziehbarer Radachse
Vorne	3,50 x 17"
Hinten	6,00 x 17"

PNEUMATICI

Tipo pneumatico (di serie)	PIRELLI CORSA III DUNLOP SPORTMAX QUALIFIER
----------------------------	---

REIFEN

Reifentyp (Serienausstattung)	PIRELLI CORSA III DUNLOP SPORTMAX QUALIFIER
-------------------------------	---

Pneumatico anteriore	120/70 ZR17" (58W)	Vorderreifen	120/70 ZR17" (58W)
Pressione gonfiaggio anteriore	solo pilota: 2,3 bar (230 KPa) (33.36 PSI) pilota + passeggero: 2,4 bar (240 KPa) (34.81 PSI)	Reifendruck vorderer Reifen	Nur Fahrer: 2,3 Bar (230 KPa) (33.36 PSI) Fahrer + Beifahrer: 2,4 Bar (240 Kpa) (34.81 PSI)
Pneumatico posteriore	180/55 ZR17" (73W)	Hinterreifen	180/55 ZR17" (73W)
Pressione gonfiaggio posteriore	solo pilota: 2,5 bar (250 KPa) (36.26 PSI) pilota + passeggero: 2,7 bar (270 KPa) (39.16 PSI)	Reifendruck hinterer Reifen	Nur Fahrer: 2,5 Bar (250 Kpa) (36.26 PSI) Fahrer + Beifahrer: 2,7 Bar (270 Kpa) (39.16 PSI)

CANDELE

Candele standard	NGK CR8EKB
Candele in alternativa, per uso sportivo o per lunghi tragitti autostradali a pieno carico	NGK CR9EKB
Distanza elettrodi candele	0,6 ÷ 0,7 mm (0.024 ÷ 0.028 in)
Resistenza	5 KOhm

ZÜNDKERZEN

Standard-Zündkerzen	NGK CR8EKB
Alternative Zündkerzen, für sportlichen Einsatz und lange Autobahn-Strecken mit voller Ladung	NGK CR9EKB
Zündkerzen-Elektrodenabstand	0,6 ÷ 0,7 mm (0.024 ÷ 0.028 in)
Widerstand	5 kOhm

IMPIANTO ELETTRICO

Batteria	12 V - 12 Ah YTX 14 - BS
Fusibili principali	30A
Fusibili secondari	7,5 A, 10 A, 15 A
Fusibili ABS - ATC (ove previsto)	20 A
Generatore (a magnete permanente)	13,5 V - 450 W a 6000 rpm

ELEKTRISCHE ANLAGE

Batterie	12 V - 12 Ah YTX 14 - BS
Hauptsicherungen	30 A
Zusatzsicherungen	7,5 A, 10 A, 15 A
Sicherungen ABS - ATC (falls vorgesehen)	20 A
Lichtmaschine (mit Dauermagnet)	13,5 V - 450 W bei 6000 U/Min

LAMPADINE

Luce abbagliante	12V - 60W H4
Luce anabbagliante	12V - 50W H4
Luce di posizione anteriore	12V - 6W H6
Luce indicatori di direzione	12 V - 10 W
Luce di posizione posteriore / stop	LED
Luce targa	12 V - 5 W
Illuminazione contagiri	LED
Illuminazione display multifunzione	LED

LAMPEN

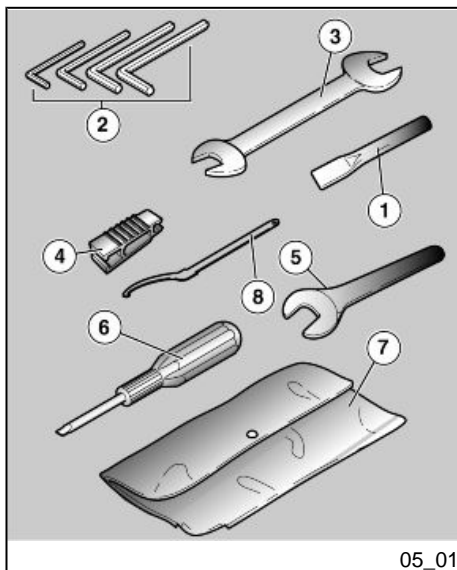
Fernlicht	12V - 60W H4
Abblendlicht	12V - 50W H4
Vorderes Standlicht	12V - 6W H6
Blinkerlampen	12V - 10W
Rücklicht / Bremslicht	LED
Nummernschildbeleuchtung	12V - 5W
Beleuchtung Drehzahlmesser	LED
Beleuchtung Multifunktions-Display	LED

SPIE

Luce abbagliante	LED
Indicatore di direzione destro	LED
Indicatore di direzione sinistro	LED
Warning generale	LED
Cambio in folle	LED
Cavalletto laterale abbassato	LED
Riserva carburante	LED
ABS	LED

KONTROLLAMPEN

Fernlicht	LED
Rechter Blinker	LED
Linker Blinker	LED
Hauptwarnleuchte	LED
Getriebe im Leerlauf	LED
Seitenständer heruntergeklappt	LED
Benzinreserve	LED
ABS	LED



Attrezzi di corredo (05_01)

La dotazione attrezzi comprende:

- Prolunga per chiave (1);
- Chiavi maschio esagonali piegate 3, 4, 5, 6 mm, (0.12, 0.16, 0.20, 0.24 in) (2);
- Chiave a forchetta doppia 10 - 13 mm, (0.39 - 0.51 in) (3);
- Pinze estrai fusibili (4);
- Chiave a forchetta 19 mm (0.75 in) (5);
- Cacciavite bipunta croce/esagono maschio (6);
- Busta di contenimento (7);
- Chiave regolazione ghiera amortizzatore (8).

Massimo peso consentito: 1,5 kg (3.3 lb).

Bordwerkzeug (05_01)

Das Bordwerkzeug umfasst:

- Verlängerung für Schlüssel (1).
- Gebogene Inbusschlüssel 3, 4, 5, 6 mm, (0.12, 0.16, 0.20, 0.24 in) (2).
- Doppelter Maulschlüssel 10 - 13 mm, (0.39 - 0.51 in) (3).
- Zange zum Ausbau der Sicherungen (4).
- Maulschlüssel 19 mm (0.75 in) (5).
- Doppelter Schraubenzieher Kreuzschlitz/ Inbus (6).
- Werkzeugtasche (7).
- Schlüssel für Einstellung Stoßdämpfer-Gewinding (8).

Zulässiges Höchstgewicht: 1,5 kg (3.3 lb).

DORSODURO 1200 - DORSODURO 1200 ABS - ATC



Cap. 06
Manutenzione
programmata

Kap. 06
Das
wartungsprogra
mm

Tabella manutenzione programmata

Un' adeguata manutenzione costituisce fattore determinante per una maggiore durata del veicolo in condizioni di funzionamento e rendimento ottimali.

A tale scopo aprilia ha predisposto una serie di controlli e di interventi di manutenzione a pagamento, raccolti nel quadro riepilogativo riportato nella pagina seguente. È buona norma che eventuali piccole anomalie di funzionamento siano subito segnalate a un **Concessionario o Rivenditore Autorizzato aprilia** senza attendere, per portarvi rimedio, l'esecuzione del successivo tagliando.

È indispensabile effettuare i tagliandi agli intervalli chilometrici e di tempo prescritti, non appena raggiunto il chilometraggio previsto. La puntuale esecuzione dei tagliandi è necessaria per il corretto utilizzo della garanzia. Per tutte le altre informazioni riguardanti le modalità di applicazione della Garanzia e l'esecuzione della "Manutenzione Programmata" si rimanda al "Libretto di Garanzia".

NOTA BENE

ESEGUIRE LE OPERAZIONI DI MANUTENZIONE A INTERVALLI DIMEZZATI SE IL VEICOLO VIENE UTILIZZATO IN ZONE PIOVOSE, POLVEROSE, PERCORSI ACCIDENTATI, O IN CASO DI GUIDA SPORTIVA.

Tabelle wartungsprogramm

Die richtige Wartung ist ein entscheidender Faktor für eine lange Lebensdauer des Fahrzeuges bei besten Funktions- und Leistungseigenschaften.

Aus diesem Grund hat die Fa. Aprilia eine Reihe von Kontrollen und Wartungsarbeiten zu günstigen Preisen vorgesehen, die in der zusammenfassenden Übersicht auf der nächsten Seite wiedergegeben werden. Es empfiehlt sich eventuelle Funktionsstörungen unverzüglich einem **autorisierten Aprilia-Vertragshändler oder Wiederverkäufer** zu melden, ohne auf die nächste Inspektion zu warten.

Die Inspektionen müssen bei Fälligkeit der Kilometerzahl und zu den angegebenen Zeiten ausgeführt werden. Die pünktliche Ausführung der Wartungscoupons ist Voraussetzung für Garantieansprüche. Für weitere Informationen bezüglich der Garantieansprüche und der Durchführung des "Wartungsprogramms" siehe das "Garantieheft".

ANMERKUNG

BEI SPORTLICHER FAHRWEISE ODER WENN DAS FAHRZEUG AUF NASSEN UND STAUBIGEN STRASSEN BZW. AUF UNEBENEM GELÄNDE BENUTZT WIRD, MÜSSEN DIE INSPEKTIONS- UND WARTUNGSARBEITEN DOPPELT SO HÄUFIG VORGENOMMEN WERDEN.

I: CONTROLLARE E PULIRE, REGOLARE, LUBRIFICARE O SOSTITUIRE SE NECESSARIO

C: PULIRE, R: SOSTITUIRE, A: REGOLARE, L: LUBRIFICARE

(1) Controllare e pulire, regolare o sostituire se necessario ogni 1000 km

(2) Sostituire ogni 2 anni

(3) Sostituire ogni 4 anni

(4) Ad ogni avviamento

(5) Controllare ogni mese

(6) Controllare ad ogni sostituzione del pneumatico posteriore

(7) Lubrificare in caso di guida sotto la pioggia, su strada bagnata, oppure dopo il lavaggio del veicolo

I: KONTROLLIEREN UND REINIGEN, EINSTELLEN SCHMIEREN ODER GEBENENFALLS AUSWECHSELN

C: REINIGEN, R: AUSWECHSELN, A: EINSTELLEN, L: SCHMIEREN

(1) Kontrollieren und reinigen, einstellen oder gegebenenfalls alle 1000 km wechseln

(2) Alle 2 Jahre wechseln.

(3) Alle 4 Jahre wechseln.

(4) Bei jedem Starten

(5) Monatlich kontrollieren

(6) Jedes Mal kontrollieren, wenn das Hinterrad gewechselt wird

(7) Schmierem, wenn bei Regen, auf nassen Straßen gefahren wird, oder nach der Fahrzeug-Reinigung

TABELLA MANUTENZIONE PERIODICA

km x 1.000	1	5	10	15	20	25	30	35	40
Ammortizzatore posteriore					I				I
Candela					R				R
Catena di trasmissione (7)	I	I	I	I	I	I	I	I	I
Cavi trasmissione e comandi	I				I				I
Cuscinetti di sterzo e gioco sterzo	I				I				I

km x 1.000	1	5	10	15	20	25	30	35	40
Cuscinetti ruote					I				I
Diagnostica centralina	I				I				I
Dischi freni	I				I				I
Filtro aria			I		R		I		R
Filtro olio motore	R				R				R
Forcella					I				I
Funzionamento generale veicolo	I				I				I
Gioco valvole	I				A				A
Impianto di raffreddamento					I				I
Impianti frenanti	I				I				I
Impianto luci	I				I				I
Interruttori di sicurezza					I				I
Liquido comando frizione (2)	I				I				I
Liquido freni (2)	I				I				I
Liquido refrigerante (2)	I				I				I
Olio forcella (2)									
Olio motore	R				R				R
Orientamento luci					I				I
Paraoli forcella					I				I
Parastrappi (6)					I				I
Perno leva frizione (7)	L	L	L	L	L	L	L	L	L
Pneumatici - pressione / usura (5)	I	I	I	I	I	I	I	I	I

km x 1.000	1	5	10	15	20	25	30	35	40
Ruote	I				I				I
Serraggio bulloneria	I				I				I
Snodo cavalletto	L	L	L	L	L	L	L	L	L
Sospensioni e assetto	I				I				I
Spia di segnalazione errore sul cruscotto (4)									
Tubi carburante (3)					I				I
Usura frizione					I				I
Usura pastiglie freni	I	I	I	I	I	I	I	I	I

TABELLE WARTUNGSPROGRAMM

km x 1.000	1	5	10	15	20	25	30	35	40
Hinterer Stoßdämpfer					I				I
Zündkerze					R				R
Antriebskette (7)	I	I	I	I	I	I	I	I	I
Bowdenzüge und Bedienelemente	I				I				I
Lenklager und Lenkspiel	I				I				I
Radlager					I				I
Diagnose Steuerelektronik	I				I				I
Bremsscheiben	I				I				I
Luftfilter			I		R		I		R
Motorölfilter	R				R				R
Gabel					I				I

km x 1.000	1	5	10	15	20	25	30	35	40
Allgemeine Funktion des Fahrzeugs	I				I				I
Ventilspiel	I				A				A
Kühlanlage					I				I
Bremsanlagen	I				I				I
Beleuchtungsanlage	I				I				I
Sicherheitsschalter					I				I
Kupplungsflüssigkeit (2)	I				I				I
Bremsflüssigkeit (2)	I				I				I
Kühlflüssigkeit (2)	I				I				I
Gabelöl (2)									
Motoröl	R				R				R
Scheinwerfereinstellung					I				I
Öldichtringe Gabel					I				I
Reißschutz (6)					I				I
Bolzen Kupplungshebel (7)	L	L	L	L	L	L	L	L	L
Reifen Druck/Verschleiß (5)	I	I	I	I	I	I	I	I	I
Räder	I				I				I
Festziehen von Schrauben/ Bolzen	I				I				I
Gelenkpunkt Ständer	L	L	L	L	L	L	L	L	L
Federung und Fahrzeuglage	I				I				I
Alarmkontrolle am Armaturenbrett (4)									
Kraftstoffleitungen (3)					I				I

km x 1.000	1	5	10	15	20	25	30	35	40
Kupplungsverschleiß									
Verschleiß der Bremsbeläge									

TABELLA PRODOTTI CONSIGLIATI

Prodotto	Descrizione	Caratteristiche
AGIP TEC 4T, SAE 15W-50	Olio motore	Utilizzare oli di marca con prestazioni conformi o superiori alle specifiche API SJ/CCMC G4/ ACEA A3-04/ JASO MA.
FUCHS TITAN SAF 1091	Olio forcella	-
AGIP MP GREASE	Grasso per cuscinetti, giunti, snodi e leveraggi	In alternativa al prodotto consigliato, utilizzare grasso di marca per cuscinetti volventi, campo di temperatura utile -30°C...+140°C (-22°F...+284°F), punto di sgocciolamento 150°C...230°C (302°F...446°F), elevata protezione anticorrosiva, buona resistenza all'acqua e all'ossidazione.
AGIP CHAIN GREASE SPRAY	CATENE consigliato	Grasso
AGIP BRAKE 4 / BRAKE 5.1	LIQUIDO FRENI consigliato	-
AGIP BRAKE 4 / BRAKE 5.1	LIQUIDO FRIZIONE consigliato	-
AGIP PERMANENT SPEZIAL	LIQUIDO REFRIGERANTE MOTORE consigliato	Liquido di raffreddamento biodegradabile, pronto all'uso, a tecnologia e caratteristiche "long life" (colore rosso). Assicura la

Prodotto	Descrizione	Caratteristiche
		protezione dal congelamento fino a -40°C (-40° F). Risponde alla norma CUNA 956-16.

TABELLE EMPFOHLENE PRODUKTE

Produkt	Beschreibung	Angaben
AGIP TEC 4T, SAE 15W-50	Motoröl	Markenöle verwenden, deren Eigenschaften mit API SJ/CCMC G4/ACEA A3-04/ JASO MA konform oder besser sind.
FUCHS TITAN SAF 1091	Gabelöl	-
AGIP MP GREASE	Fett für Lager, Gelenke und Hebelwerke	Als Alternative zum empfohlenen Produkt, kann man Markenfett für Wälzlager verwenden, Nutztemperaturbereich -30 °C... +140 °C (-22°F...+284°F), Tropfpunkt 150 °C... 230 °C (302°F...446°F), hoher Korrosionsschutz, gute Wasser- und Oxydationsfestigkeit.
AGIP CHAIN GREASE SPRAY	KETTEN empfohlen	Fett
AGIP BRAKE 4 / BRAKE 5.1	Empfohlene BREMSFLÜSSIGKEIT	-
AGIP BRAKE 4 / BRAKE 5.1	Empfohlene KUPPLUNGSFLÜSSIGKEIT	-
AGIP PERMANENT SPEZIAL	MOTOR-KÜHLFLÜSSIGKEIT empfohlen	Biologisch abbaubare Kühlfüssigkeit, gebrauchsfertig, mit "Long Life" Technologie und Eigenschaften (rote Farbe). Garantiert Forstschutz bis -40°C (-40°F). Entspricht der Norm CUNA 956-16.

INDICE ANALITICO

A

ABS: 60
Allarmi: 33
Ammortizzatori: 84
Arresto motore: 60, 109
Attrezzi di corredo: 179
Avviamento: 60, 94

B

Batteria: 15, 138, 141
Bloccasterzo: 57

C

Cambio: 13
Candela: 131
Catena: 164–167
Catena di trasmissione: 164
Cavalletto: 16, 113
Clacson: 58
Commutatore lampeggiatori: 59

D

Dati tecnici: 169
Display: 30

F

Filtro aria: 131
Filtro olio: 127
Forcella: 88
Freno: 91, 154
Freno a disco: 154
Frizione: 14, 92, 137
Funzioni avanzate: 45
Fusibili: 143

G

Gruppo ottico: 150

I

Identificazione: 74
Immobilizer: 70

Indicatori di direzione: 150, 151

L

Lampade: 147
Leva freno: 91
Leva frizione: 92
liquido di raffreddamento: 132
Liquido di raffreddamento: 132
Liquido freni: 14, 135
Liquido frizione: 137

M

Manutenzione: 123, 181, 182
Manutenzione programmata: 181, 182

N

Norme di sicurezza: 116

O

Olio cambio: 13
Olio motore: 13, 124, 126, 127

P

Plancia: 26
Pneumatici: 128
Proiettore: 148

R

Ride by wire: 99

S

Selezione mappature: 36
Sella: 71

Specchi: 152

Specchi retrovisori: 152

Spie: 29

T

Tabella manutenzione: 182

Tasti: 39

Trasmissione: 164

V

Vano portadocumenti: 73

INHALTSVERZEICHNIS

A

ABS: 60
Abstellen des Motors: 60,
109
Alarmer: 33
Antriebskette: 164

B

Batterie: 15, 138, 141
Blinker: 150, 151
Bremsflüssigkeit: 136

C

Cockpit: 26

D

Display: 30

G

Getriebeöl: 13

K

Katalysator: 111
Kette: 166, 167
Kraftstoff: 11
Kupplungsflüssigkeit: 14,
137

L

Lampen: 147
Lenkerschloss: 57
Luftfilter: 131
Längerer Stillstand: 142

M

Motoröl: 126

R

Reifen: 128
Rückspiegel: 152

S

Sicherungen: 143
Starten: 94
Ständer: 16, 113

T

Tabelle Wartungsprogramm:
182

W

Wartung: 123
Wartungsprogramm: 181,
182

Z

Zündkerze: 131



IL VALORE DELL'ASSISTENZA

Grazie ai continui aggiornamenti tecnici e ai programmi di formazione specifica sui prodotti aprilia, solo i meccanici della **Rete Ufficiale aprilia** conoscono a fondo questo veicolo e dispongono dell'attrezzatura speciale occorrente per una corretta esecuzione degli interventi di manutenzione e riparazione.

L'affidabilità del veicolo dipende anche dalle condizioni meccaniche dello stesso. Il controllo prima della guida, la regolare manutenzione e l'utilizzo esclusivo dei **Ricambi Originali aprilia** sono fattori essenziali !

Per avere informazioni sul **Concessionario Ufficiale e/o Centro Assistenza** più vicino, riferirsi alle Pagine Gialle o cercare direttamente sulla cartina geografica presente nel nostro Sito Internet Ufficiale:

www.aprilia.com

Solo se si richiedono Ricambi Originali Aprilia si avrà un prodotto studiato e testato già durante la fase di progettazione del veicolo. I Ricambi Originali aprilia sono sistematicamente sottoposti a procedure di controllo della qualità, per garantirne la piena affidabilità e durata nel tempo.

Le descrizioni ed illustrazioni fornite nella presente pubblicazione s'intendono non impegnative; Aprilia perciò si riserva il diritto, ferme restando le caratteristiche essenziali del tipo qui descritto ed illustrato, di apportare in qualunque momento, senza impegnarsi ad aggiornare tempestivamente questa pubblicazione, le eventuali modifiche di organi, particolari o forniture di accessori, che essa ritenga conveniente per scopo di miglioramento o per qualsiasi esigenza di carattere costruttivo o commerciale.

Non tutte le versioni riportate nella presente pubblicazione sono disponibili in ogni Paese. La disponibilità delle singole versioni deve essere verificata con la rete ufficiale di vendita Aprilia.

© Copyright 2010 - Aprilia. Tutti i diritti sono riservati. Vietata la riproduzione anche parziale. Aprilia - After sales service.

Il marchio Aprilia è di proprietà di Piaggio & C. S.p.A.

DER WERT DES SERVICES

Dank der ständigen technischen Produktaktualisierung und der auf die aprilia-Produkte bezogenen Ausbildungsprogramme sind ausschließlich die Techniker des **offiziellen aprilia-Werkstatt-Netz**es diejenigen, die über gründliche Kenntnisse dieses Fahrzeuges und über geeignete Spezialwerkzeuge verfügen, die zur Ausführung der korrekten Wartungs- und Reparaturarbeiten erforderlich sind.

Ferner hängt die Zuverlässigkeit des Fahrzeuges auch vom mechanischen Zustand desselben ab. Die Kontrolle vor der Fahrt, eine regelmäßige Wartung und die ausschließliche Verwendung von **aprilia-Original-Ersatzteilen** sind wesentliche Faktoren!

Um Infos über den nächstgelegenen **offiziellen aprilia-Vertragshändler bzw. Kundendienst** zu erhalten, in den Gelben Seiten nachschlagen oder direkt auf der Landkarte in der offiziellen aprilia-Internetseite suchen:

www.aprilia.com

Nur bei Verwendung von aprilia-Original-Ersatzteilen, ist die Garantie gegeben das bei der Konstruktion des Fahrzeugs konzipierte und getestete Produkt zu erhalten. Aprilia-Original-Ersatzteile werden regelmäßigen Qualitätskontrollen unterzogen, um deren absolute Zuverlässigkeit und Langlebigkeit zu gewährleisten.

Wir weisen darauf hin, dass die in der vorliegenden Veröffentlichung enthaltenen Beschreibungen und Abbildungen nicht bindend sind; deshalb behält sich aprilia das Recht vor, unter Beibehaltung der Haupteigenschaften des hierin beschriebenen und abgebildeten Fahrzeuges, jederzeit Änderungen an Bauteilen, Komponenten oder Zubehörteilen vorzunehmen, die zur Optimierung des Produktes oder aus kommerziellen bzw. konstruktiven Gründen erforderlich sind, ohne die vorliegende Veröffentlichung umgehend zu aktualisieren.

Nicht alle in dieser Veröffentlichung enthaltenen Ausführungen sind in jedem Land erhältlich. Die Verfügbarkeit der einzelnen Ausführungen muss beim offiziellen aprilia-Verkaufsnetz überprüft werden.

© Copyright 2010- aprilia. Alle Rechte vorbehalten. Jegliche Reproduktion, auch nur teilweise, ist untersagt. Aprilia - After sales service.

Das Markenzeichen aprilia ist Eigentum der Piaggio & C. S.p.A.